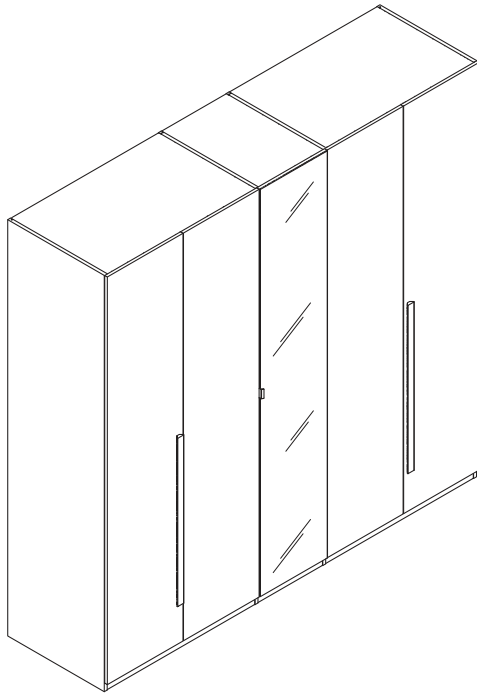


# Ventura 5 Door Wardrobe

## Assembly Installation

Thank you for purchasing this product from us. We want your whole Home Centre experience to be enjoyable, and that includes unpacking and assembling your item.

For your convenience, we've taken care to make these instructions as easy to follow as possible, however, if due to the technical nature of some items you're not absolutely sure, please consult a specialist to avoid breakages or incorrect assembly. Follow step by step instructions carefully and you'll be getting the most from your purchase in no time.



Floor Assembly Only.  
Please cover floor with Corrugated board / paper to avoid scratches / damages to floor

# فينتورا خزانة ملابس 5 أبواب

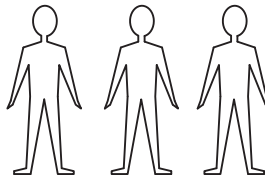
## دليل التجميع والتركيب والعناية

شكرا لشرايكم من هوم سنتر، يسرنا أن تكون تجربتكم معنا مليئة بالمتعة ومن ضمنها فك الغلاف وتركيب المنتج الخاص بكم.

ومن أجل راحتكم فقد وضعنا في عين الاعتبار أن تكون التعليمات سهلة قدر الإمكان وعلى أي حال، إذا كان لديكم شك أو أي استفسار عن الماهية التقنية لبعض المنتجات، الرجاء الإتصال بالفني المختص لتجنب أي تلف ينجم عن التركيب الخاطيء، ويمكنكم اتباع هذه التعليمات بعناية للحصول على الفائدة القصوى من مشترياتكم بأقصر وقت.

Item Code: 162862780  
Item Description: Ventura 5 Door Wardrobe  
White/Concrete  
Dimension: W:230 / H:223 / D:61,5 cm

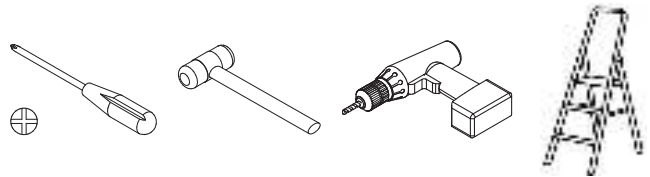
People Required: مطلوب (شخصين)



For Professional assembly only  
للتركيب من قبل أشخاص محترفين فقط

QF5697-1

Tools Required: المعدات المطلوبة



• تركيب بشكل قائم فقط  
• الرجاء تغطية الأرضية بالورق/ صفيحة لتجنب حدوث الخدوش  
أو تلف للأرضية.

# Assembly Checklist

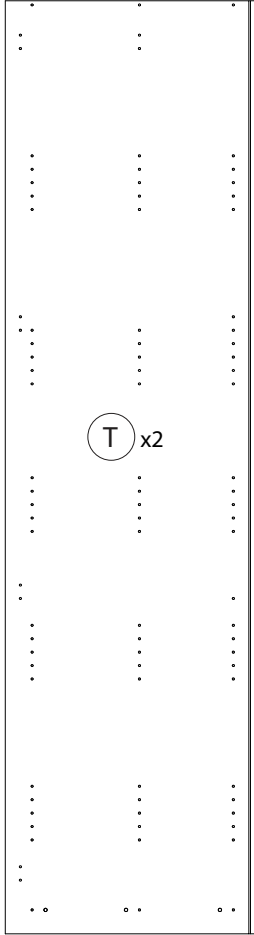
Please make sure that you have all of the below items before you start. If any are missing, please contact Home Centre for a replacement.

# دليل التركيب

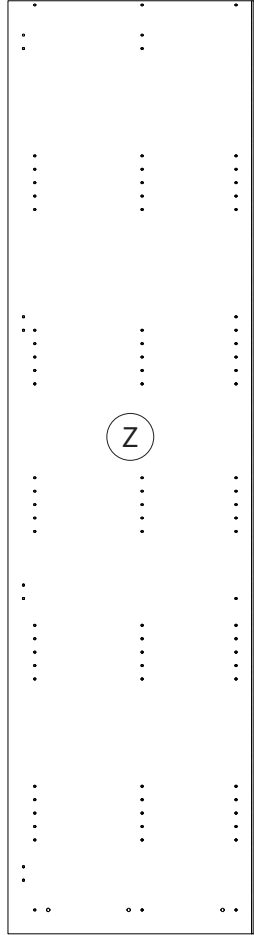
الرجاء التأكد من وجود جميع القطع المذكورة أدناه قبل التركيب، وفي حال عدم توفر أي قطعة منها، الرجاء الإتصال بشركه هوم سنتر للإستبدال.

## Parts supplied for assembly

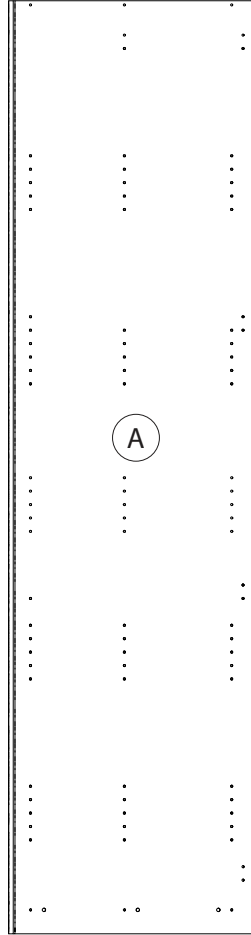
## الأجزاء المتوفرة للتركيب



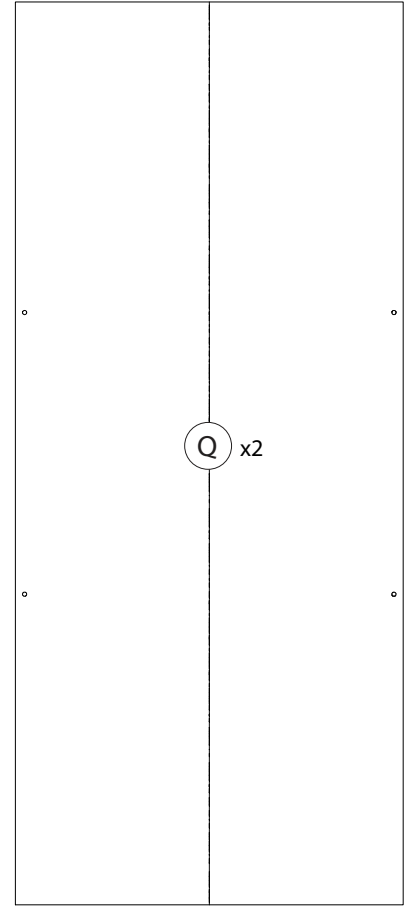
**TR2429**  
2226x596x18mm



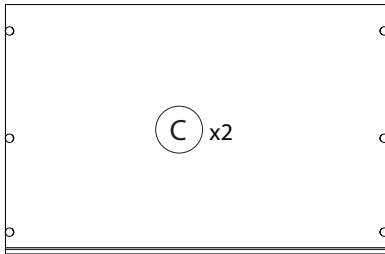
**FI9149**  
2226x596x18mm



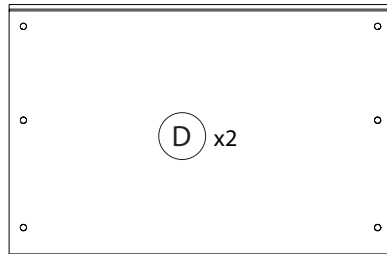
**FI9148**  
2226x596x18mm



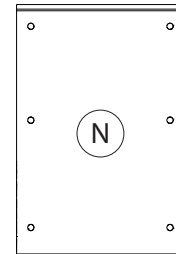
**SS0422**  
2154x925x2,3mm



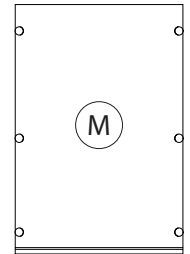
**PI7457**  
913x595x18mm



**PI7461**  
913x595x18mm



**PI7462**  
400x595x18mm



**PI7458**  
400x595x18mm

|                   |             |          |          |             |             |             |          |          |
|-------------------|-------------|----------|----------|-------------|-------------|-------------|----------|----------|
| Part Details      | 2x <b>T</b> | <b>Z</b> | <b>A</b> | 2x <b>Q</b> | 2x <b>C</b> | 2x <b>D</b> | <b>N</b> | <b>M</b> |
| Carton Box Number | <b>2</b>    | <b>1</b> | <b>1</b> | <b>1</b>    | <b>5</b>    | <b>5</b>    | <b>4</b> | <b>4</b> |

# Assembly Checklist

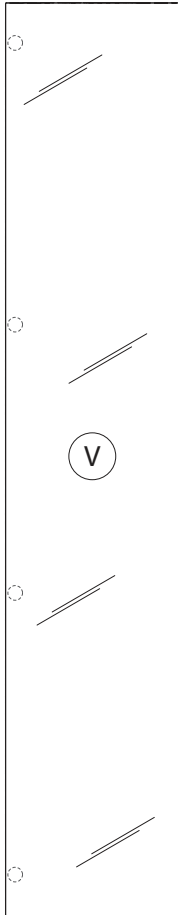
Please make sure that you have all of the below items before you start. If any are missing, please contact Home Centre for a replacement.

# دليل التركيب

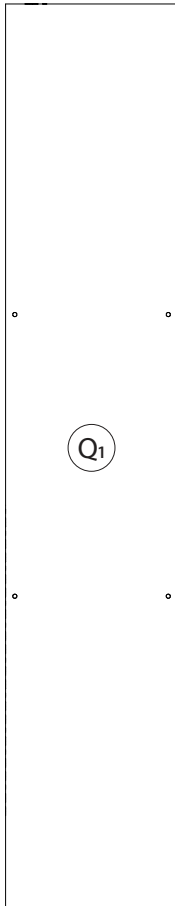
الرجاء التأكد من وجود جميع القطع المذكورة أدناه قبل التركيب، وفي حال عدم توفر أي قطعة منها، الرجاء الإتصال بشركة هوم سنتر للإستبدال.

## Parts supplied for assembly

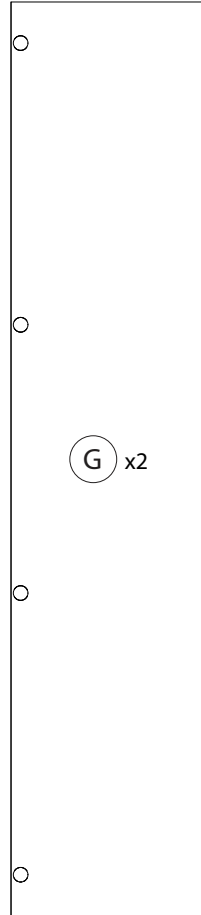
## الأجزاء المتوفرة للتركيب



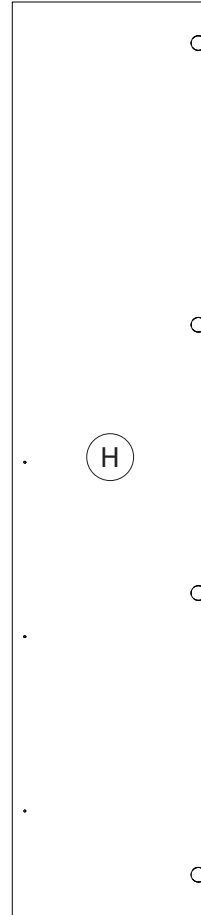
**AN3127**  
2180x416x19mm



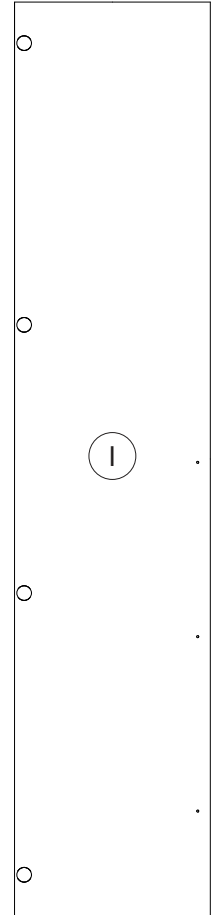
**SS0447**  
2154x410x2,3mm



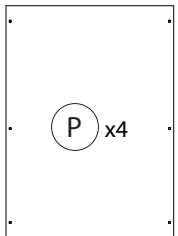
**AN3125**  
2180x467x16mm



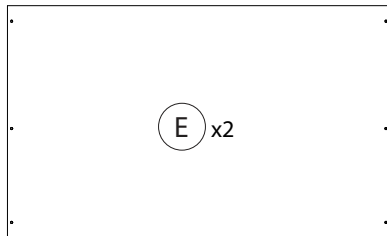
**AN3124**  
2180x467x16mm



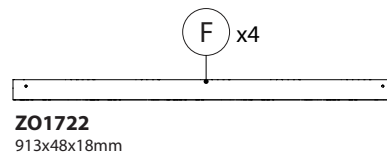
**AN3126**  
2180x467x16mm



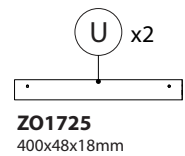
**PI7459**  
400x554x18mm



**PI7460**  
913x554x18mm



**Z01722**  
913x48x18mm

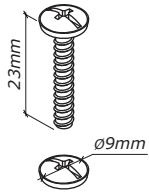


**Z01725**  
400x48x18mm

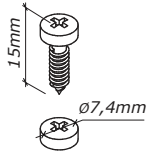
| Part Details      | V | Q1 | 2x G | H | I | 4x P | 2x E | 4x F | 2x U |
|-------------------|---|----|------|---|---|------|------|------|------|
| Carton Box Number | 3 | 2  | 3    | 4 | 4 | 4    | 5    | 4    | 4    |

# Hardware supplied for assembly

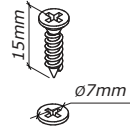
# الخردوات المتوفرة للتركيب



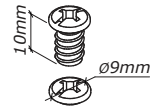
**V25**  
x6



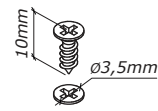
**V81**  
x4



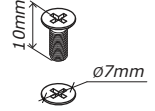
**V5**  
x2



**V175**  
x36



**V87**  
x12



**V107**  
x16



**T129**  
x12



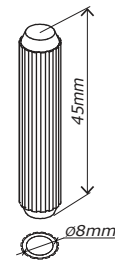
**T69**  
x6



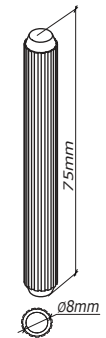
**T103**  
x12



**T28**  
x6



**H325**  
x6



**H270**  
x6



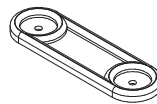
**T99**  
x18



**T53**  
x12



**T104**  
x8



**P16**  
x8



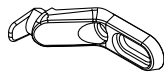
**H15**  
x16



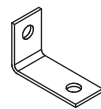
**R40**  
x36



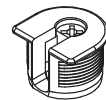
**H113**  
x10



**H322**  
x12



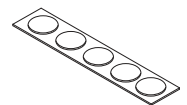
**H141**  
x12



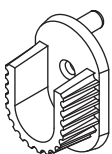
**T70**  
x18



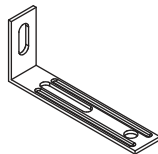
**H129**  
x4



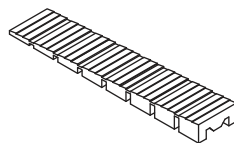
**G150**  
x18



**R34**  
x4



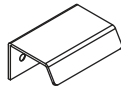
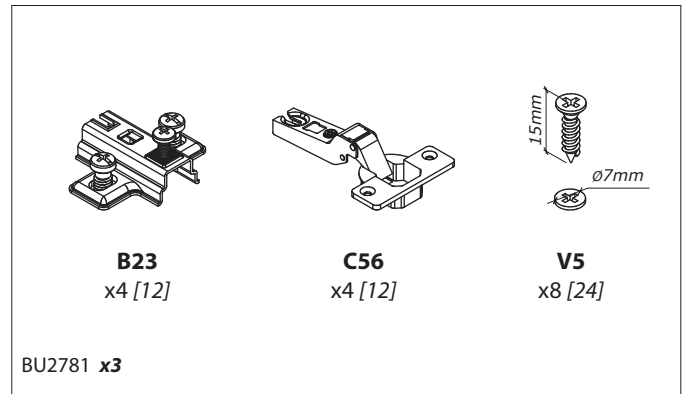
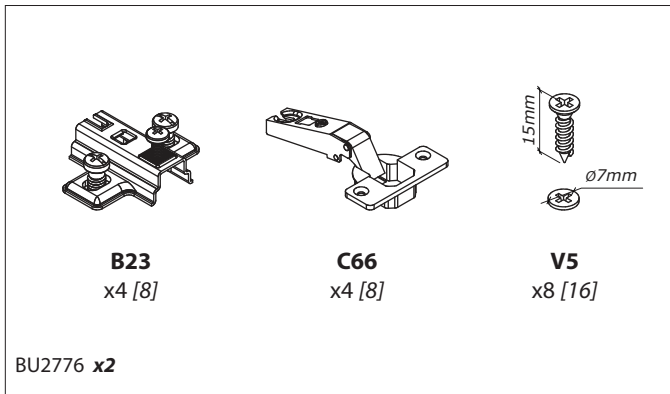
**H185**  
x2



**P17**  
x2

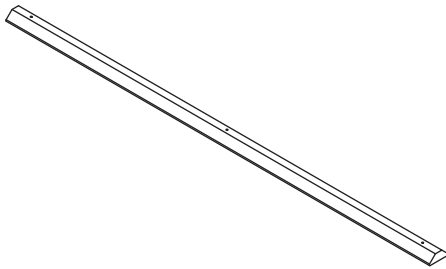
# Hardware supplied for assembly

# الخردوات المتوفرة للتركيب

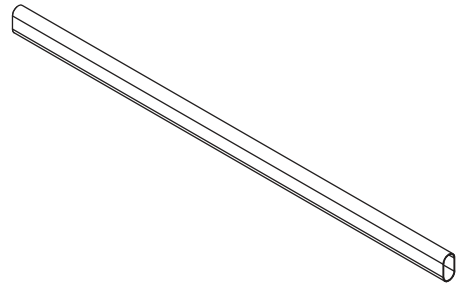


**M131**  
x1

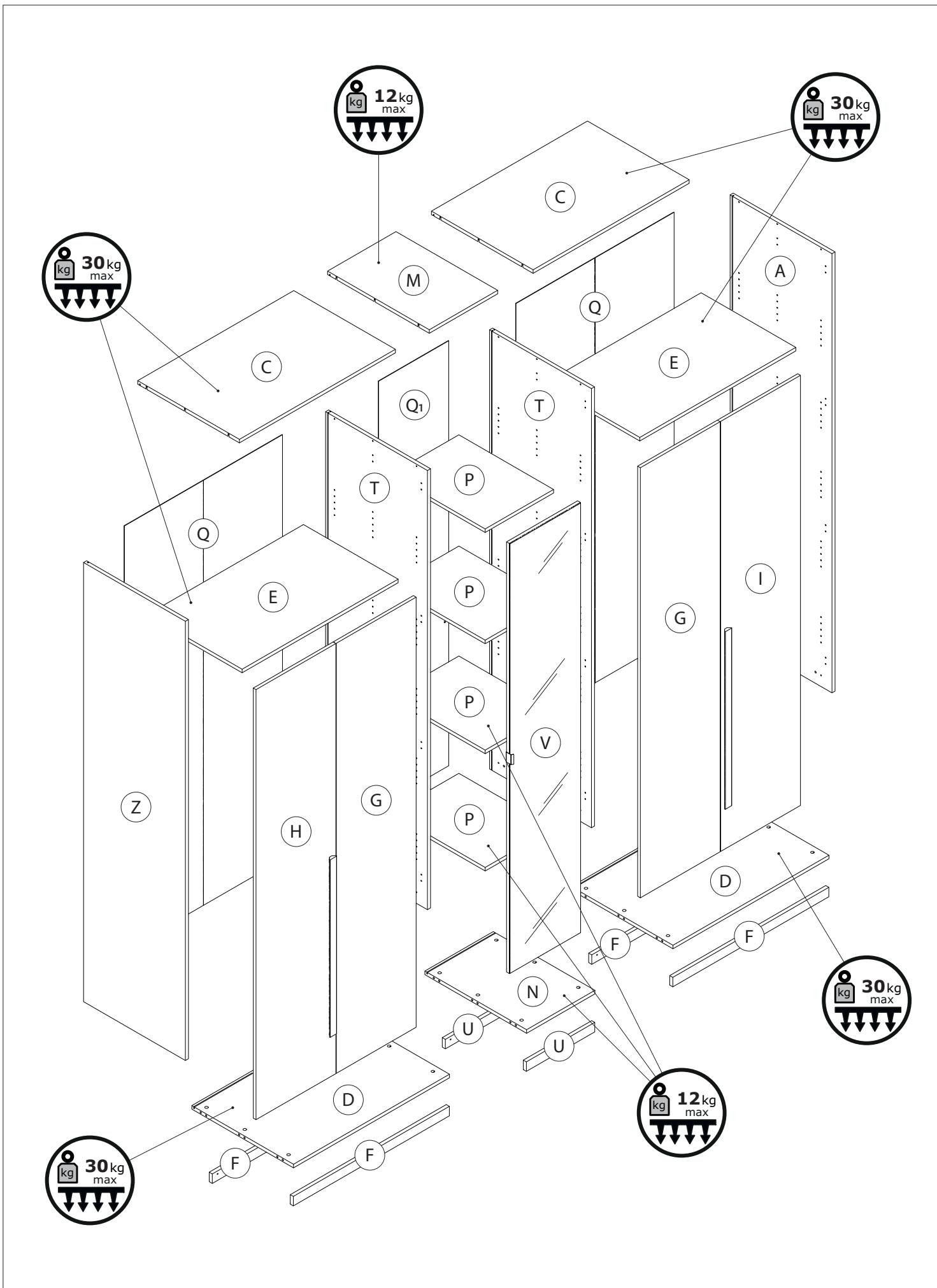
**BU4863**



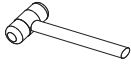
**M234x2**  
L. 900mm



**W625x2**  
L. 904mm



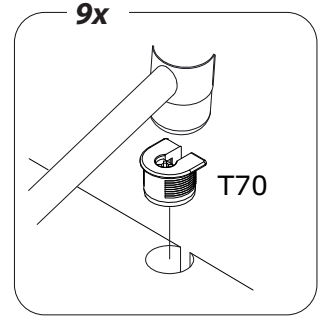
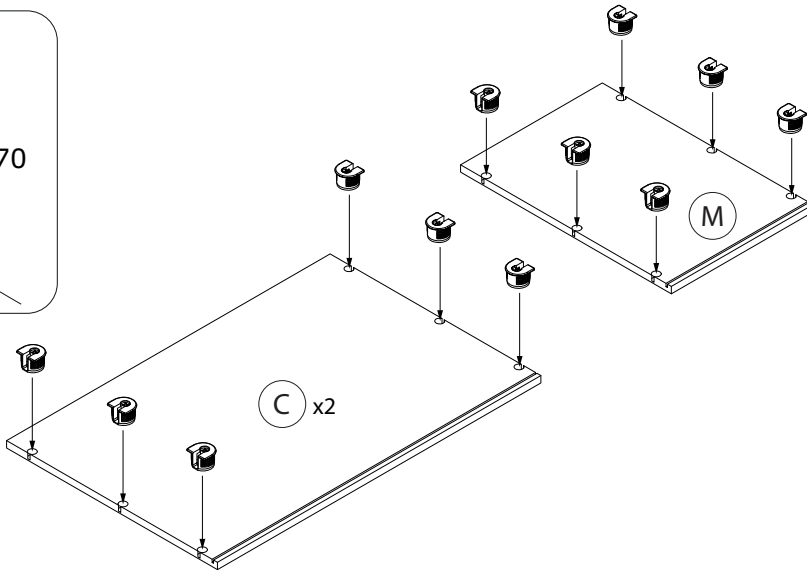
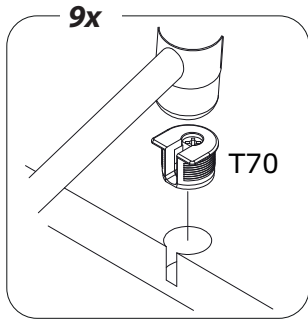
## Step 1



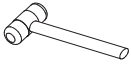
## الخطوة 1

Note: Skipping any steps could lead to improper assembly and damages.  
Do not tighten the bolts before finishing all steps.

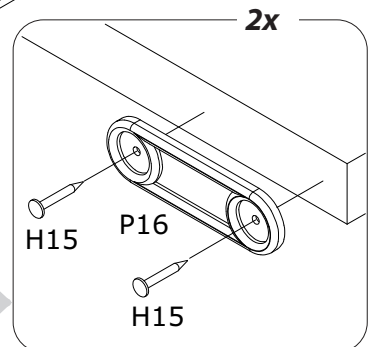
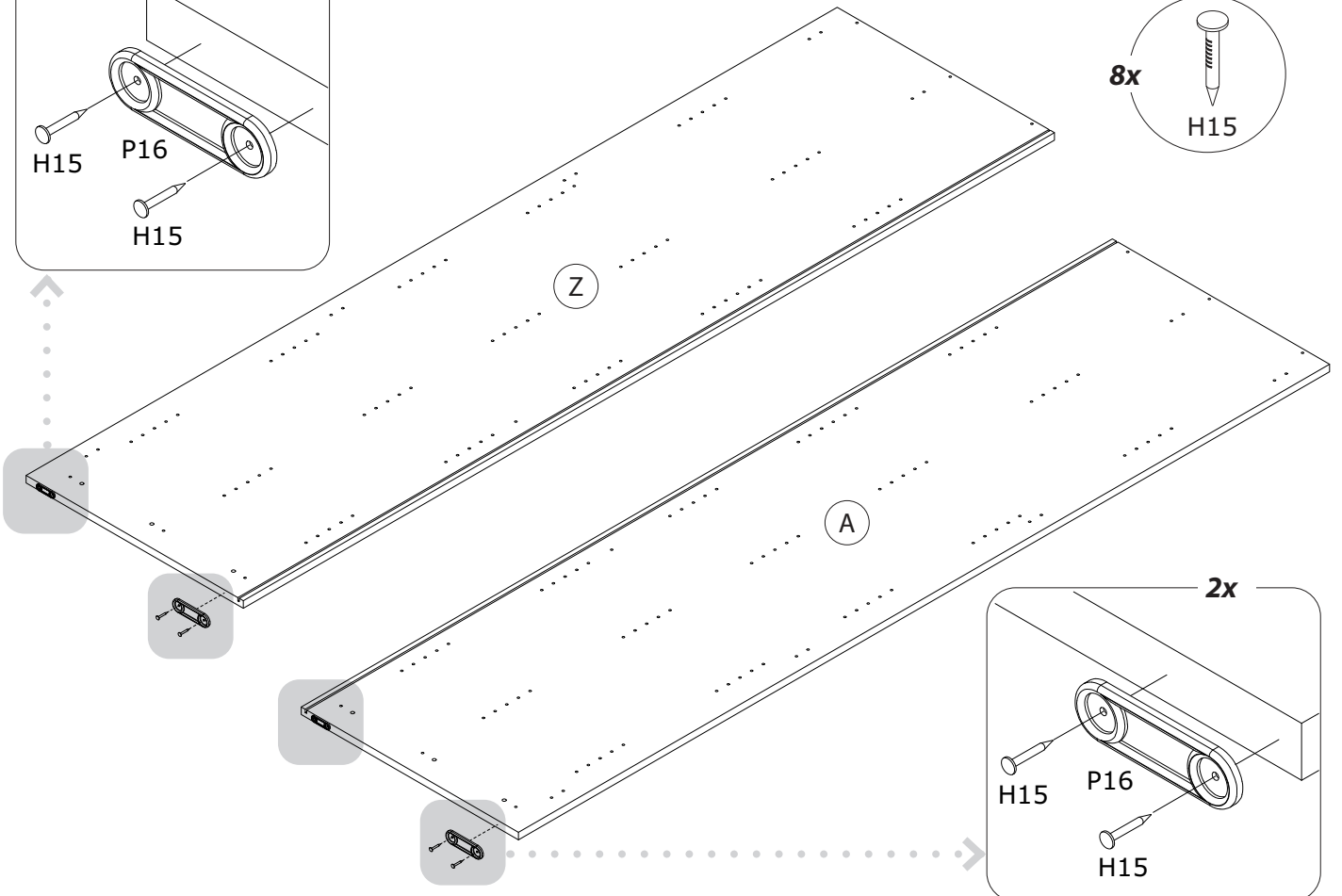
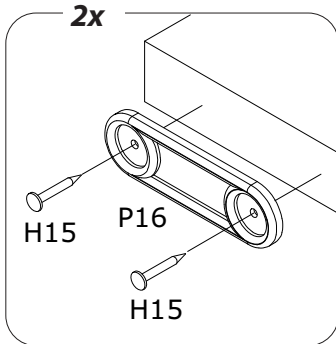
ملاحظة: إن إهمال أي خطوة قد يسبب أضراراً أو تركيب غير مناسب.  
لا تقم بشد البراغي قبل إنهاء جميع الخطوات.



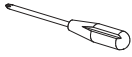
## Step 2



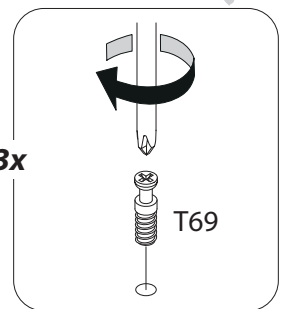
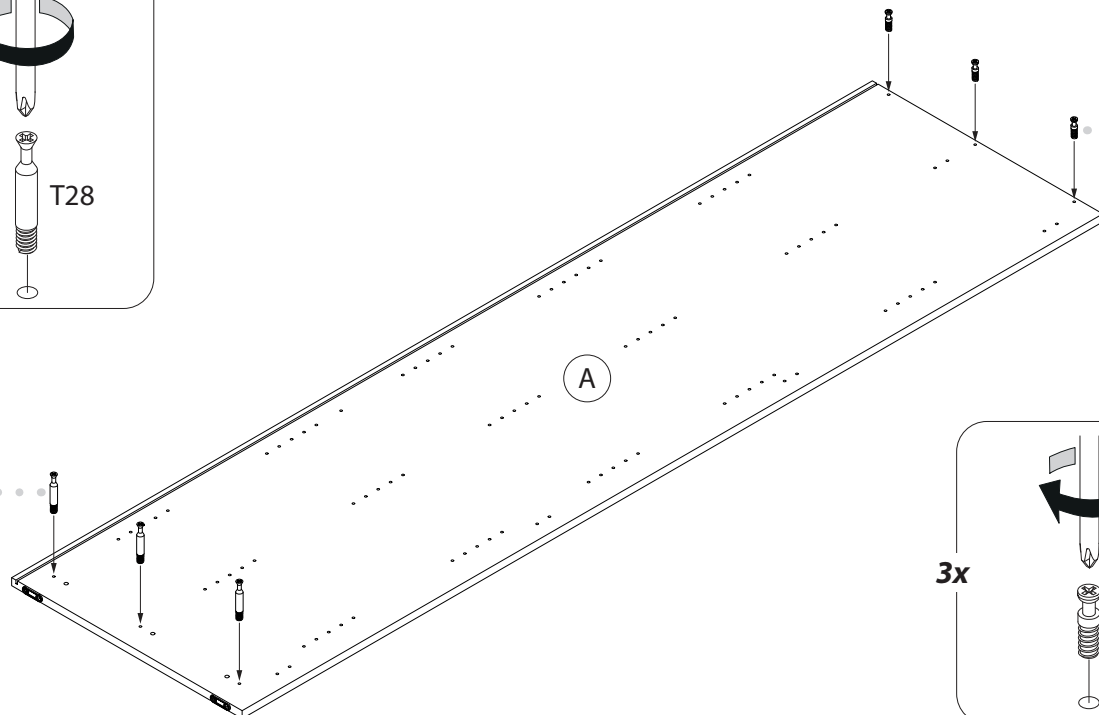
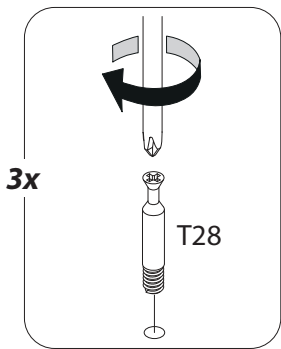
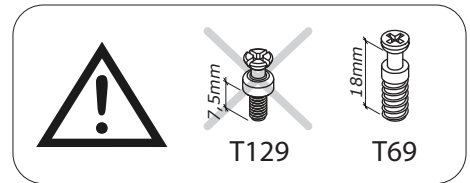
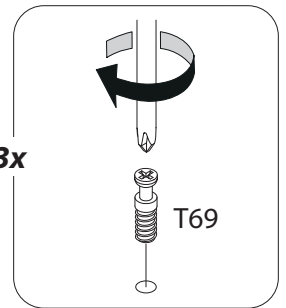
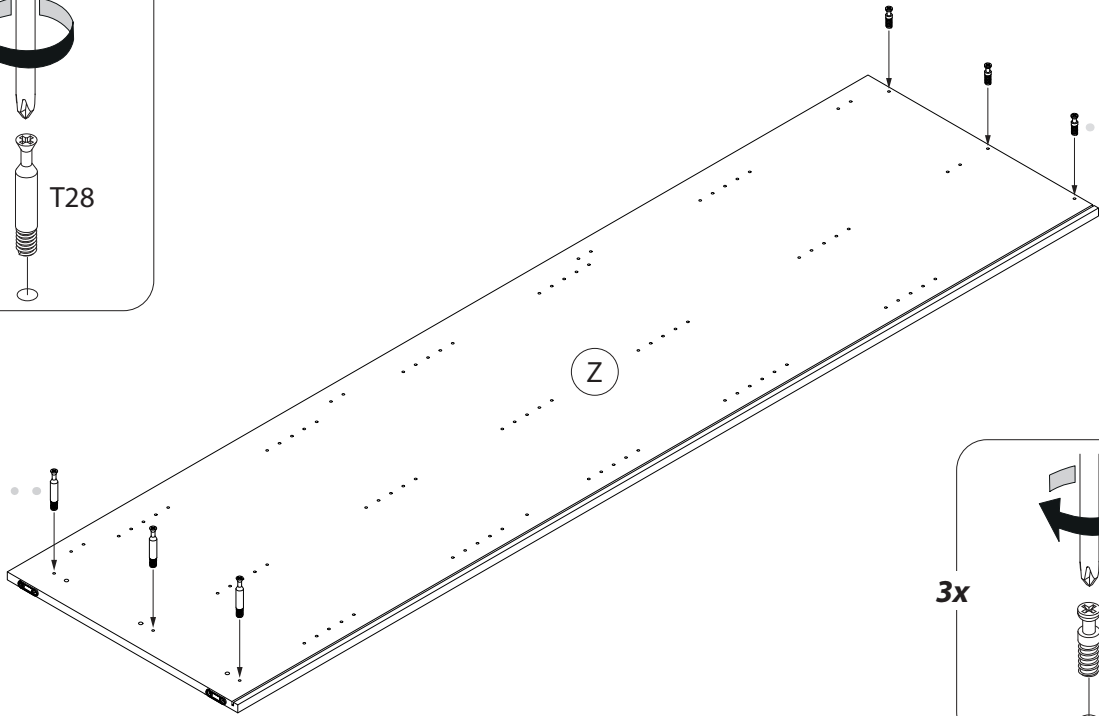
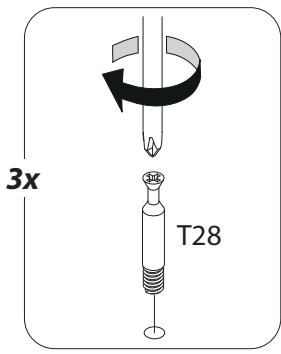
## الخطوة 2



Step 3



الخطوة 3

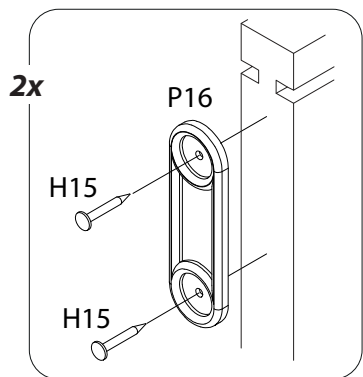




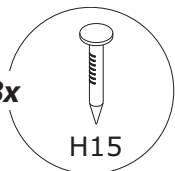
Step 4



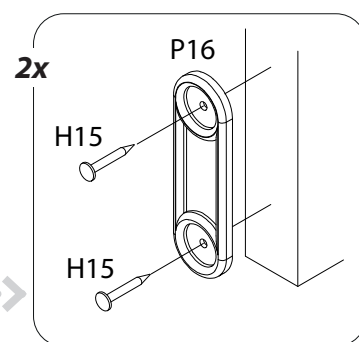
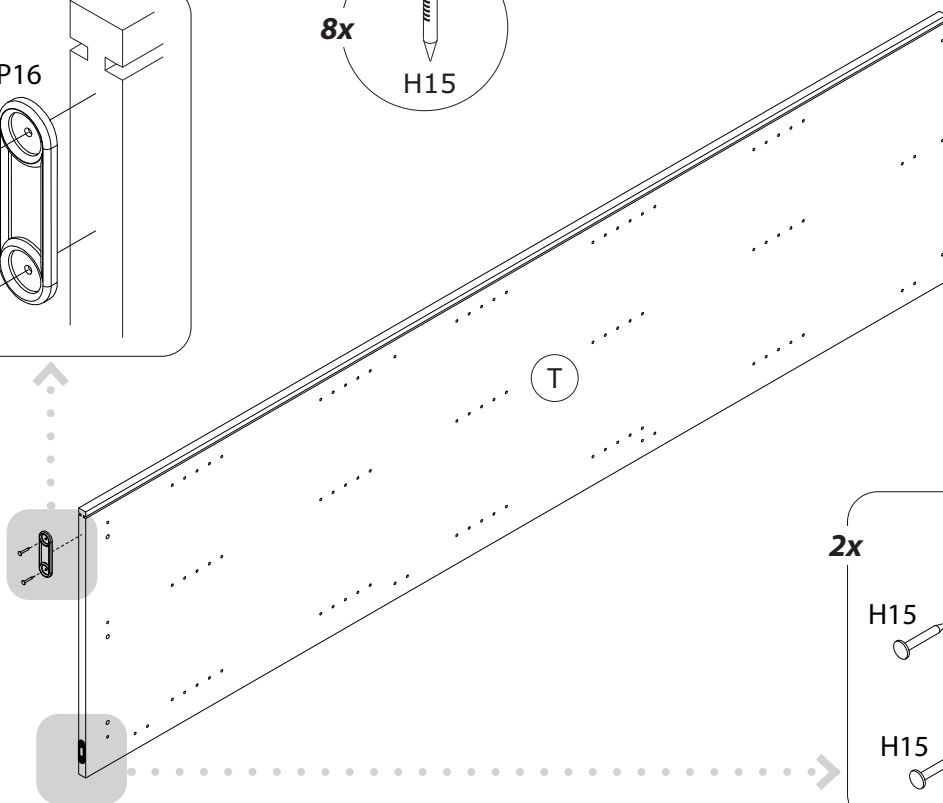
الخطوة 4



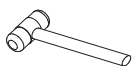
8x



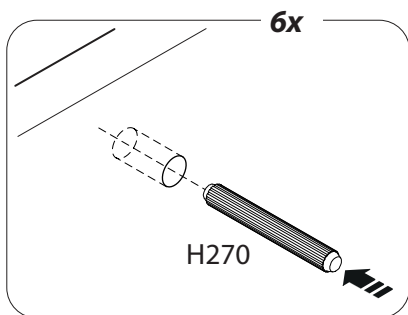
x2



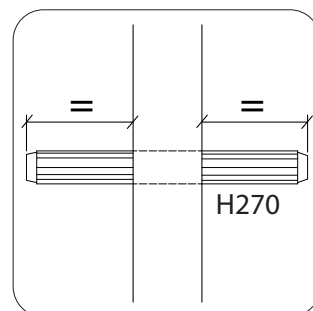
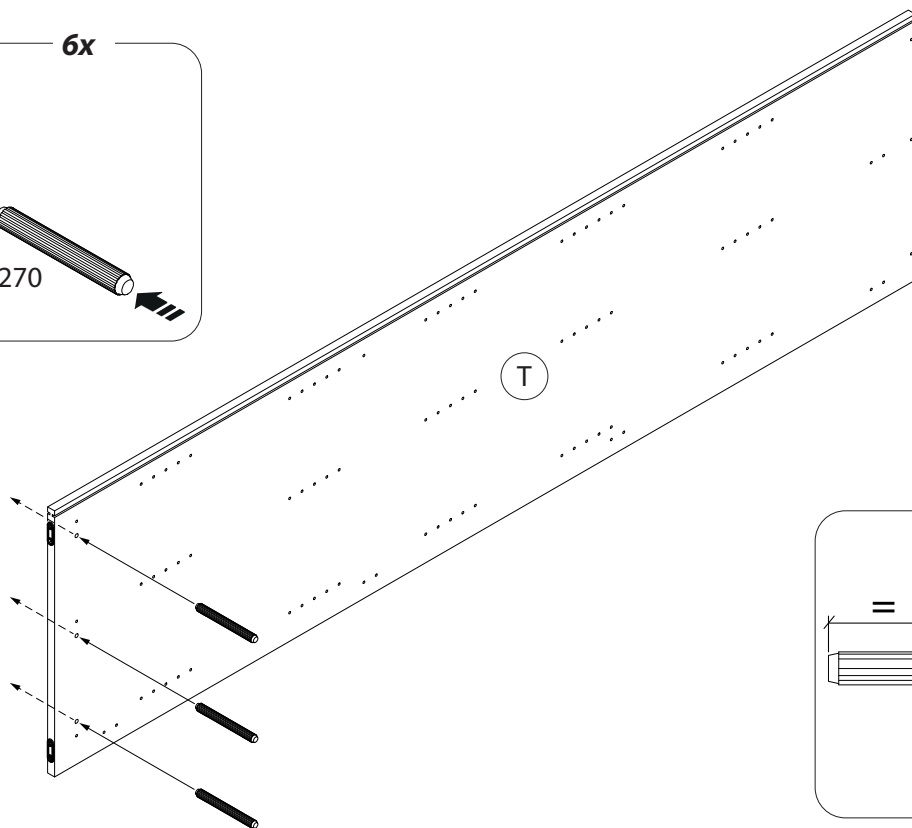
Step 5



الخطوة 5

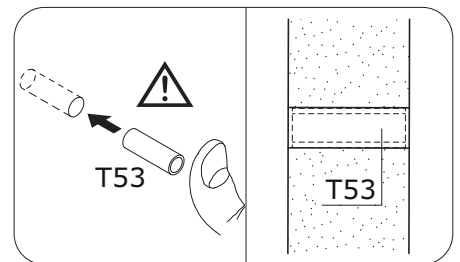
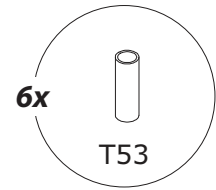
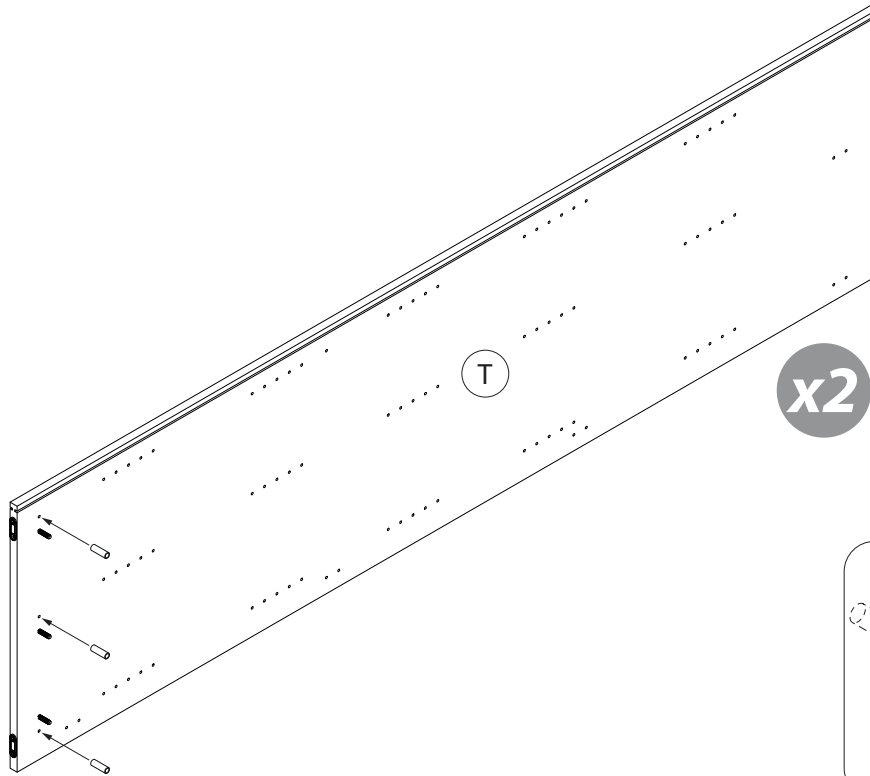


x2

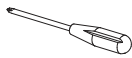


# Step 6

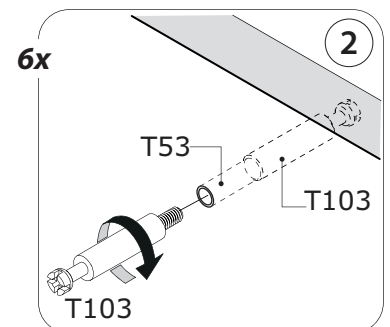
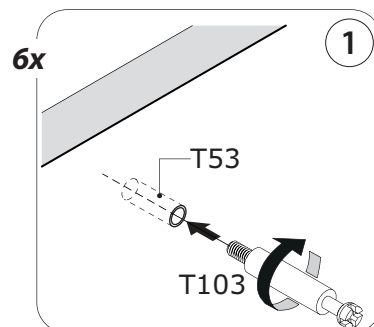
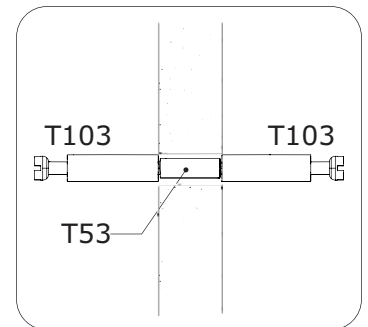
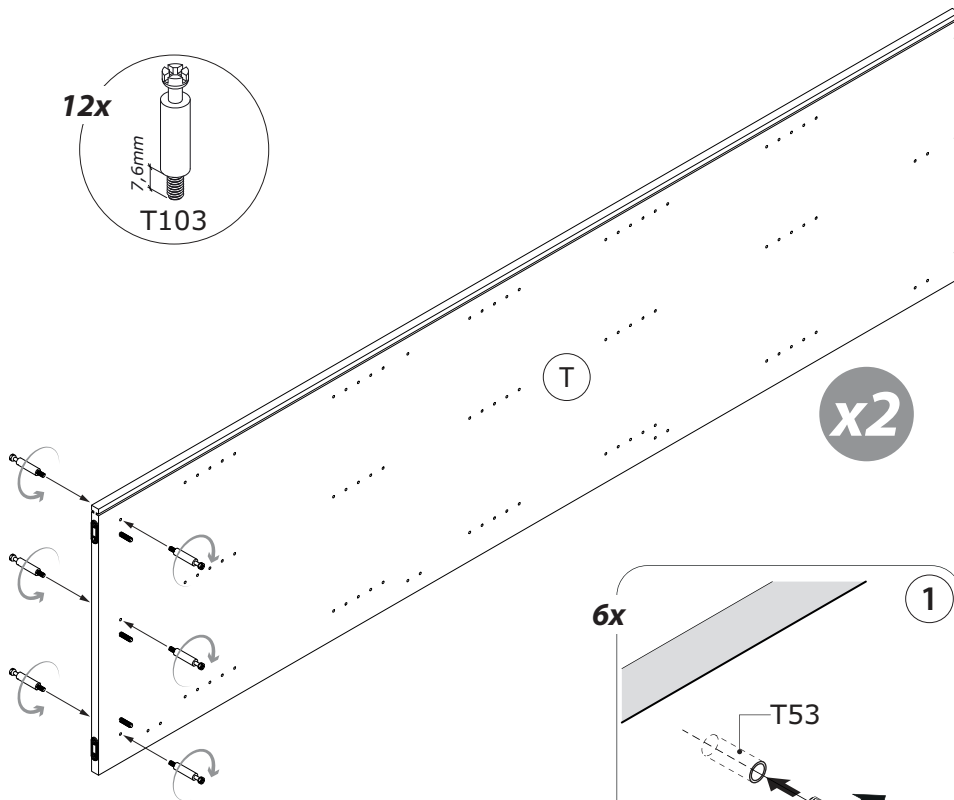
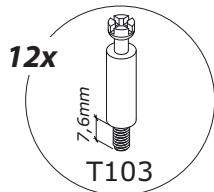
# الخطوة 6



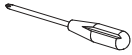
# Step 7



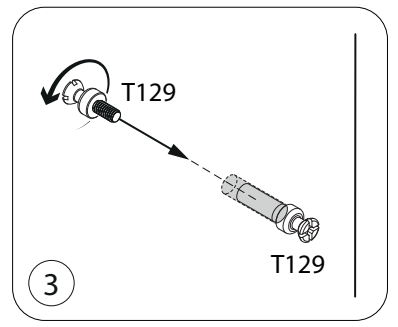
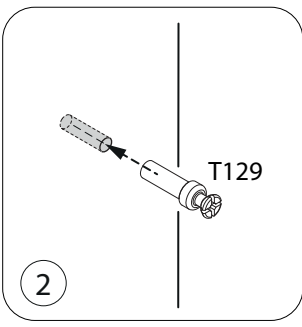
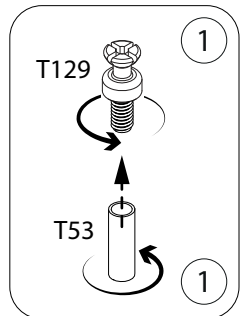
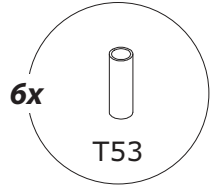
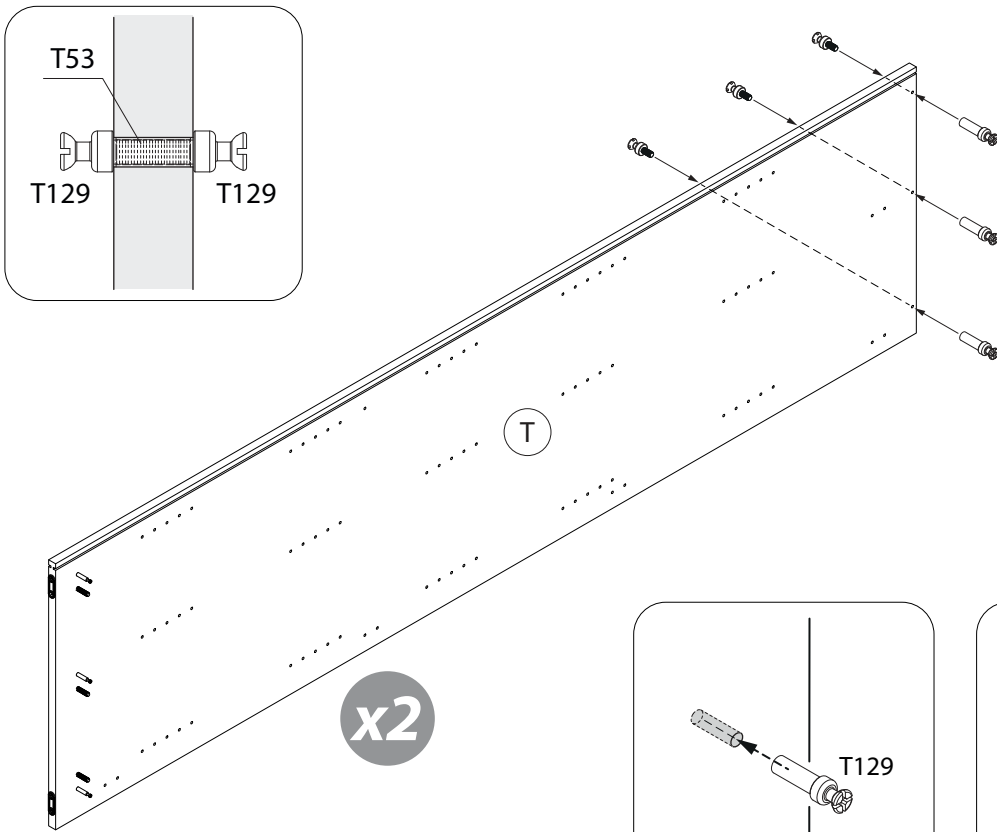
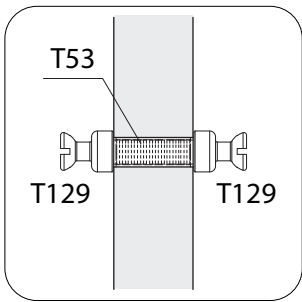
# الخطوة 7



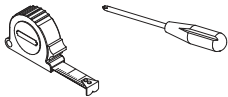
# Step 8



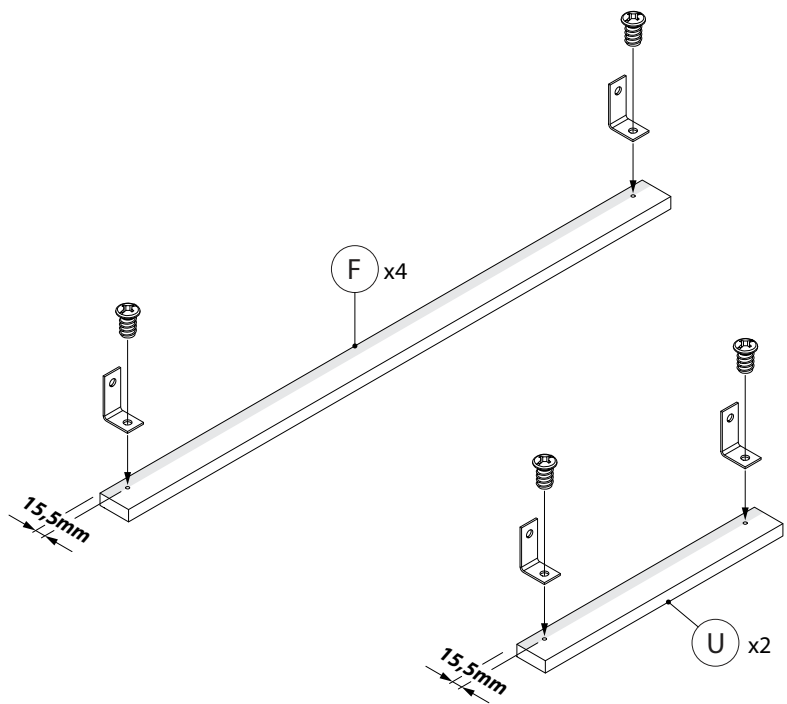
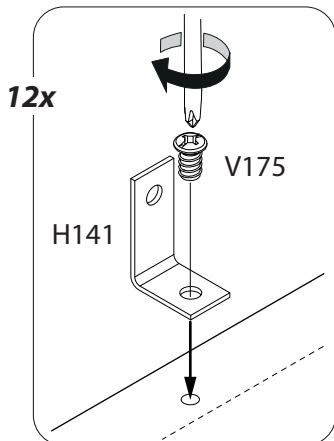
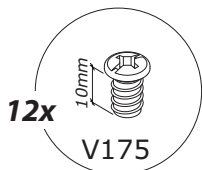
# الخطوة 8



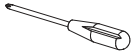
# Step 9



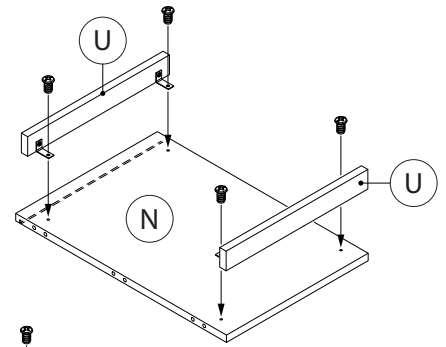
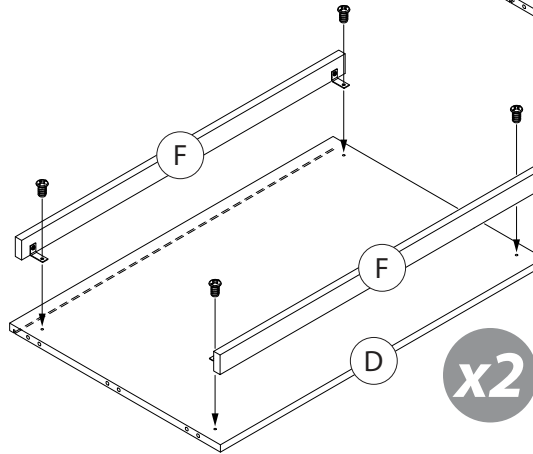
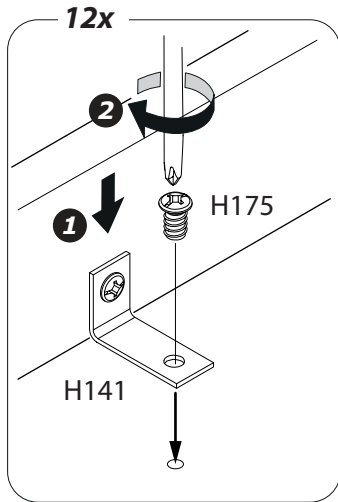
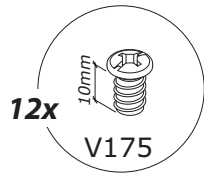
# الخطوة 9



Step 10



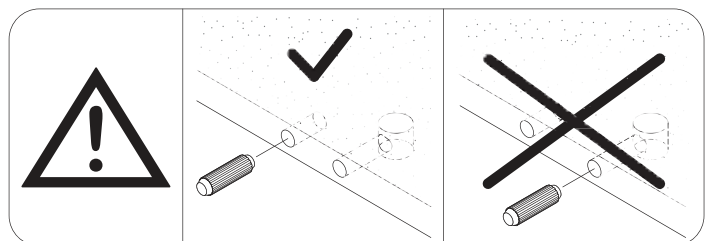
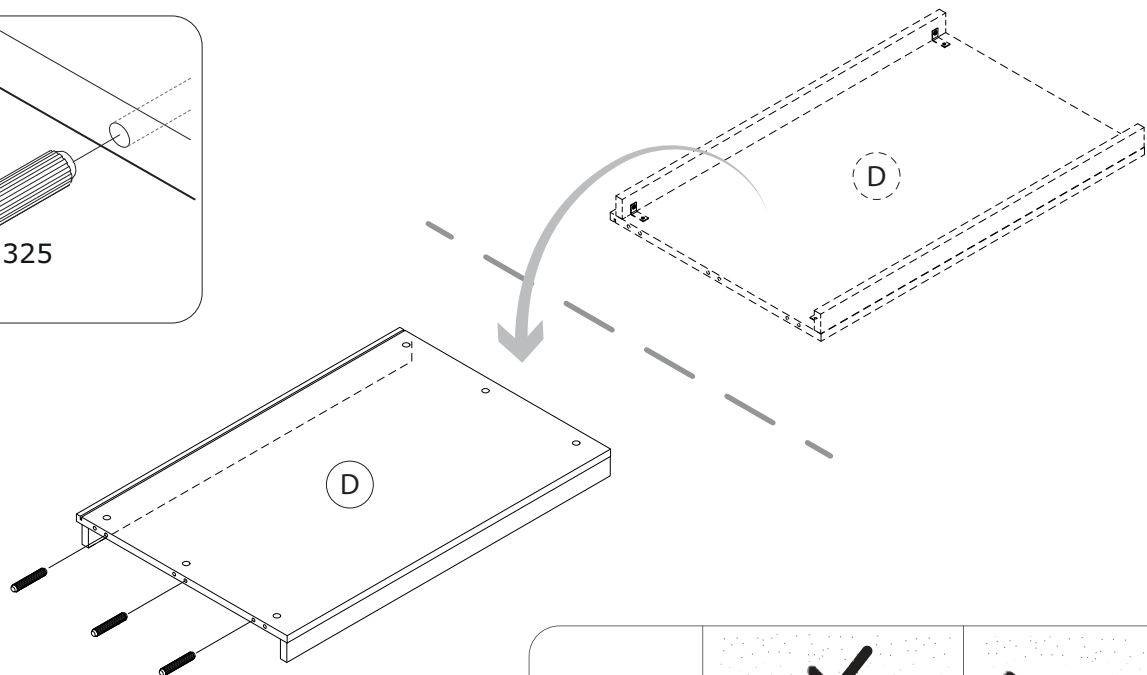
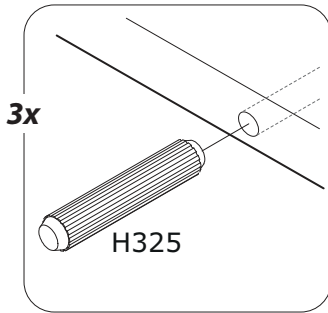
الخطوة 10



Step 11



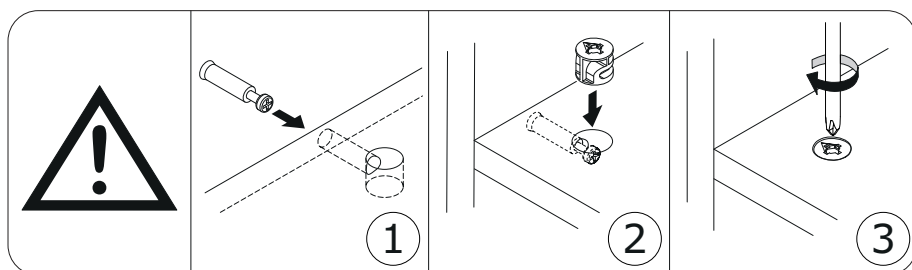
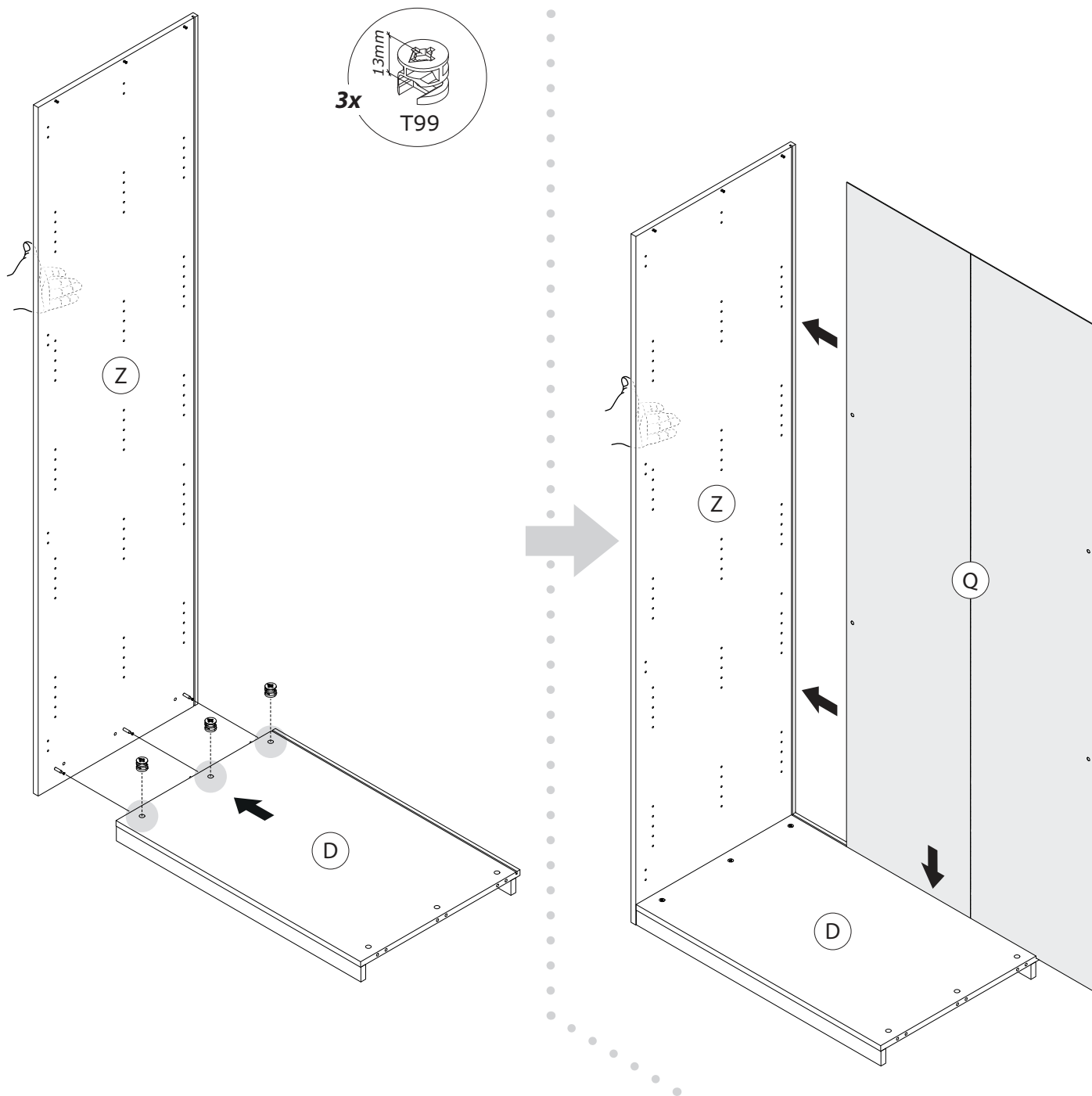
الخطوة 11



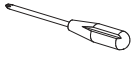
Step 12



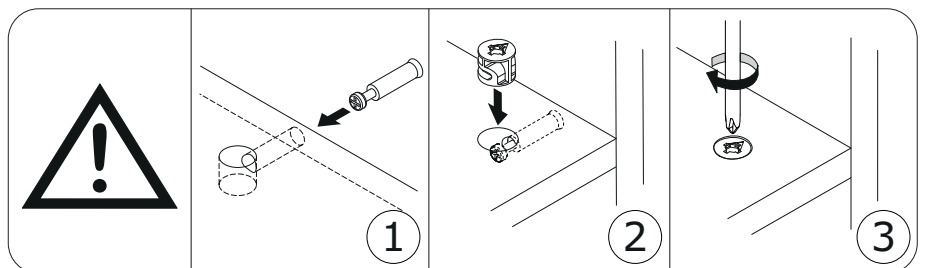
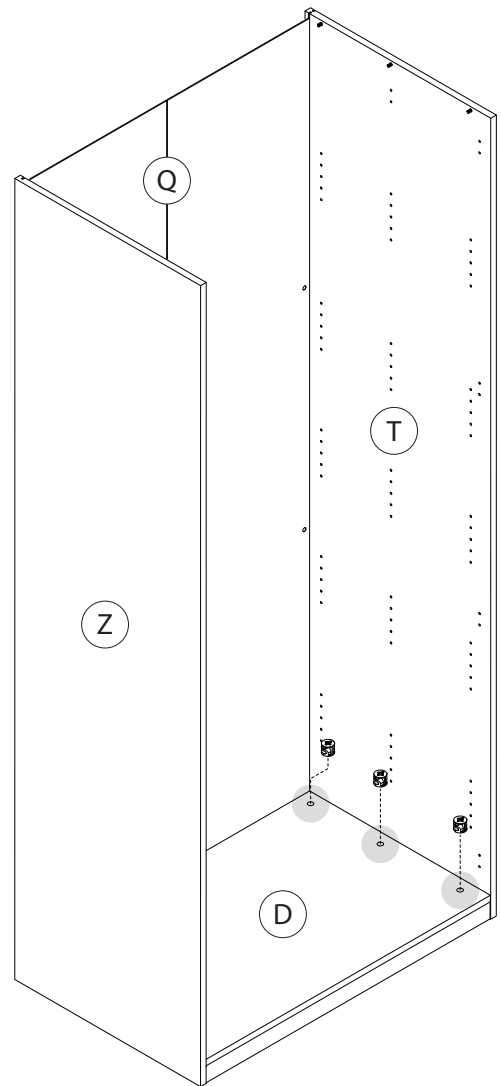
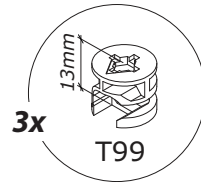
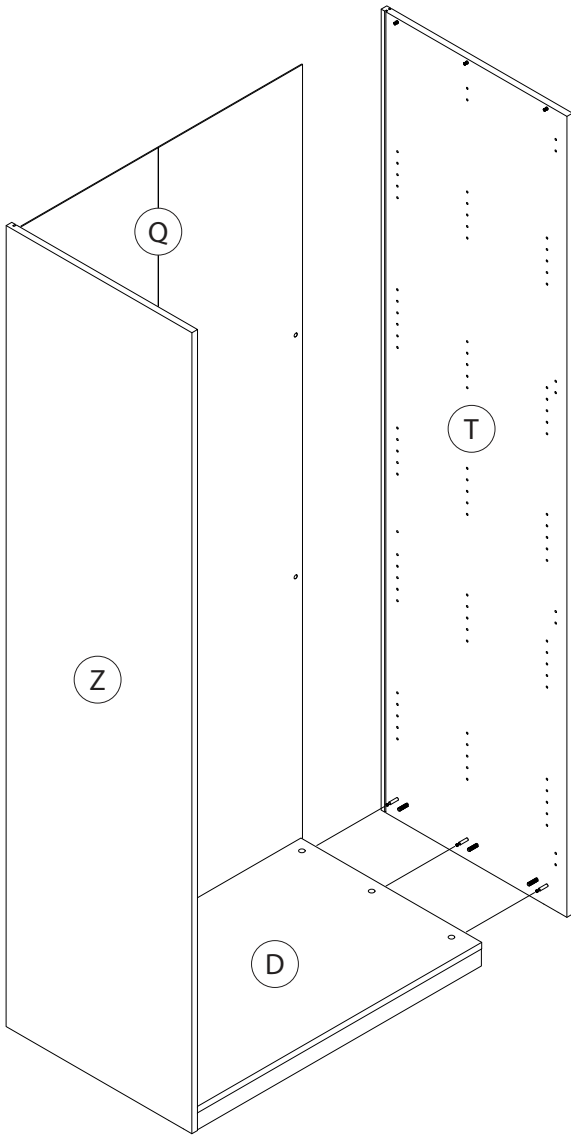
الخطوة 12



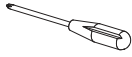
Step 13



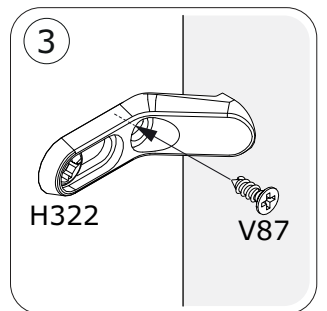
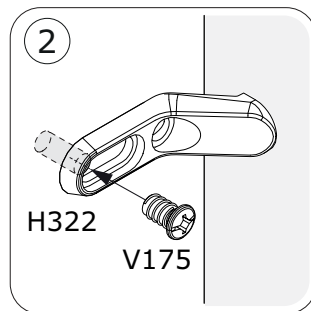
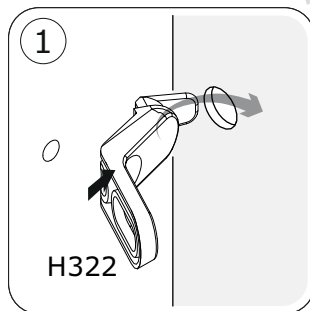
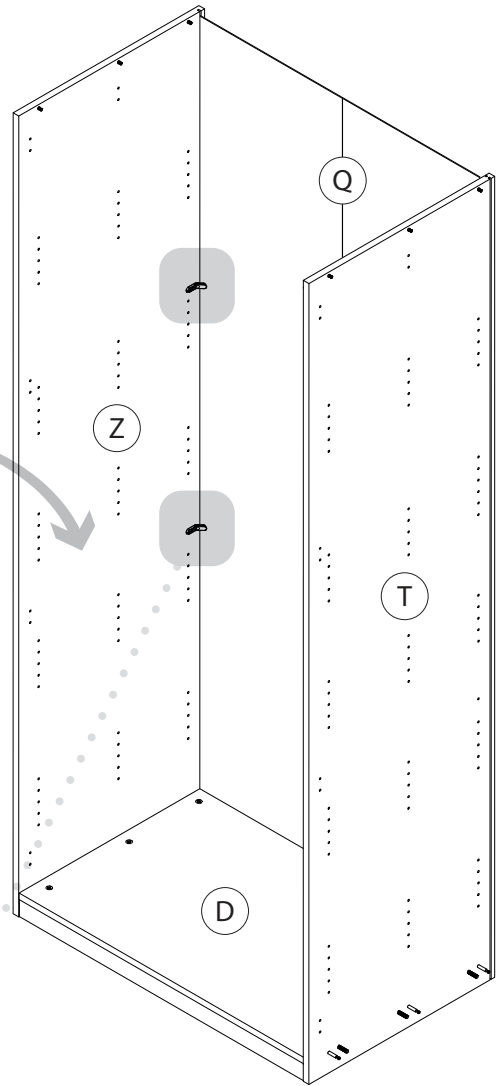
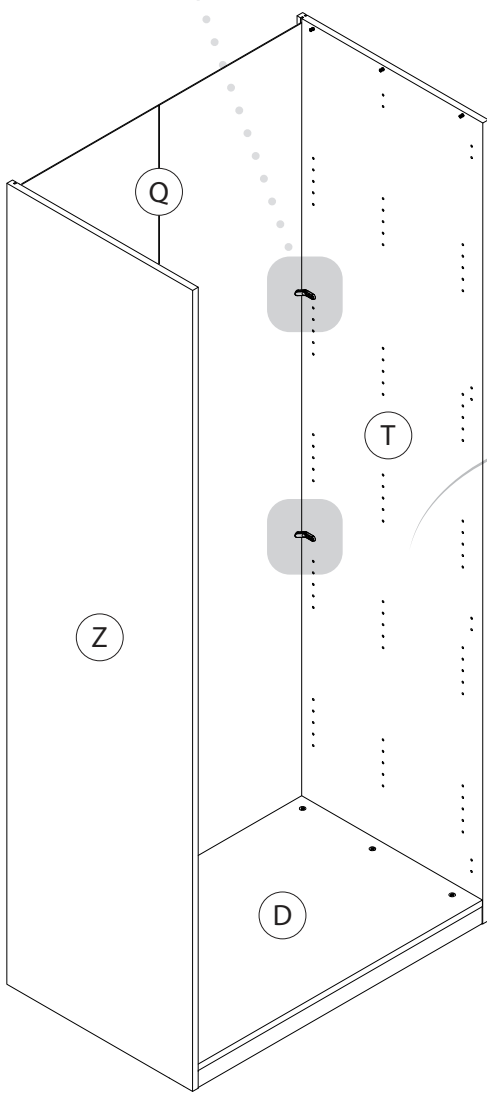
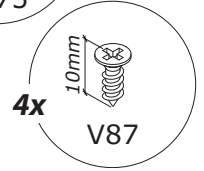
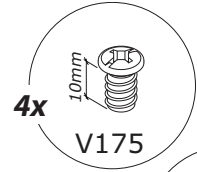
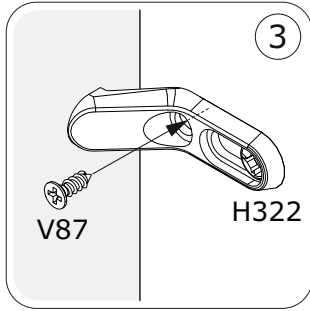
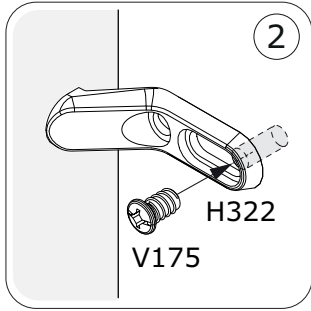
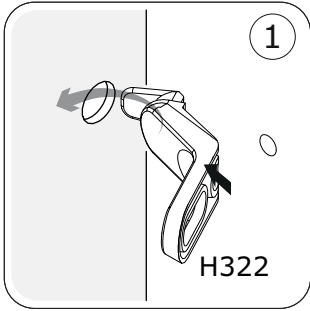
الخطوة 13



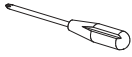
Step 14



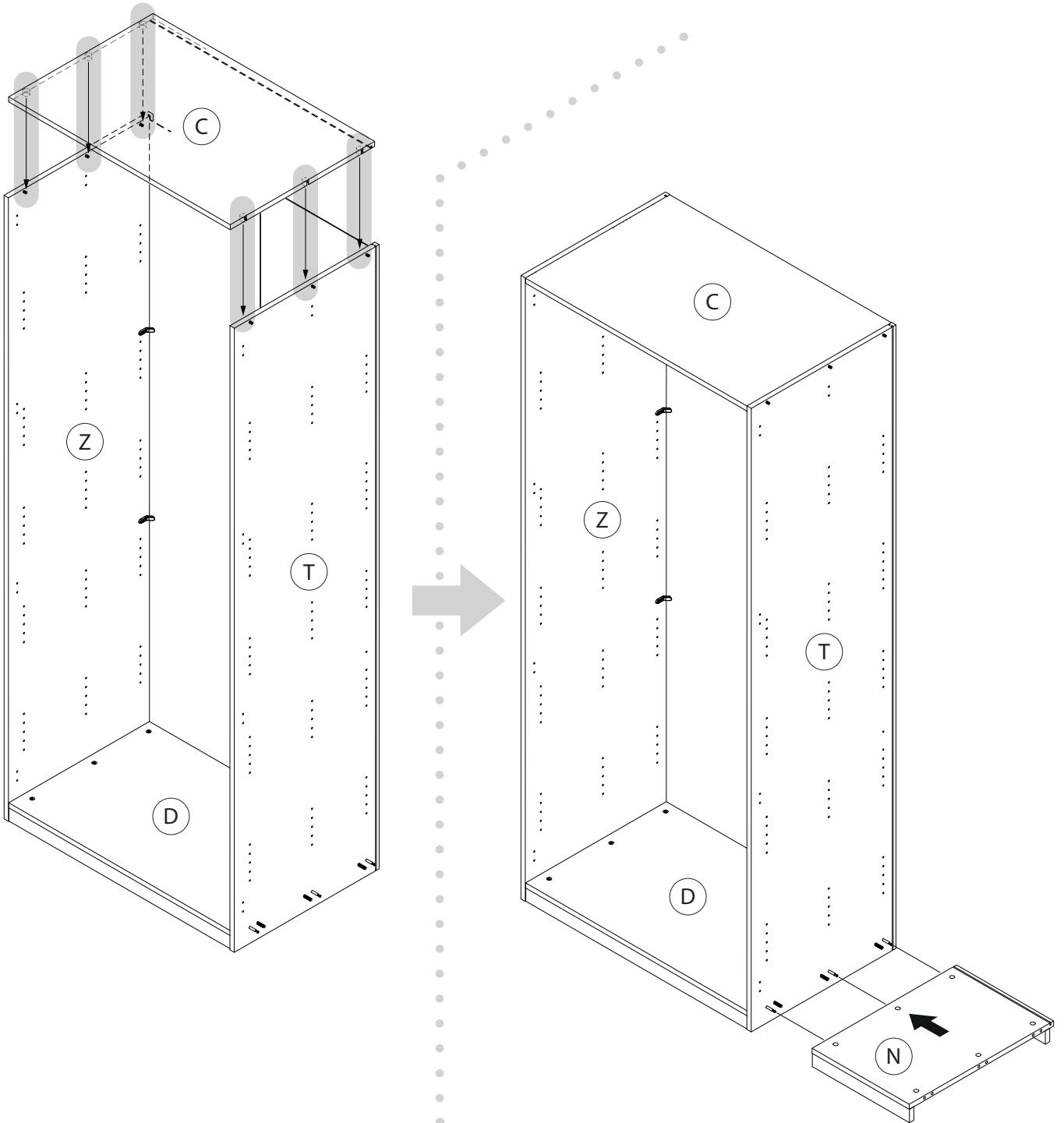
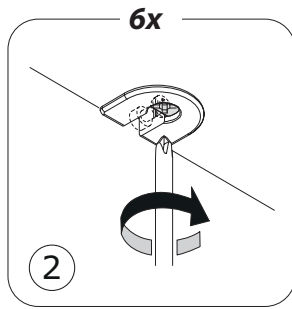
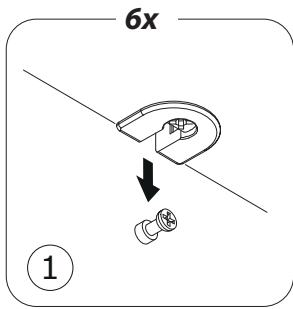
الخطوة 14



Step 15

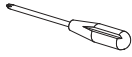


الخطوة 15

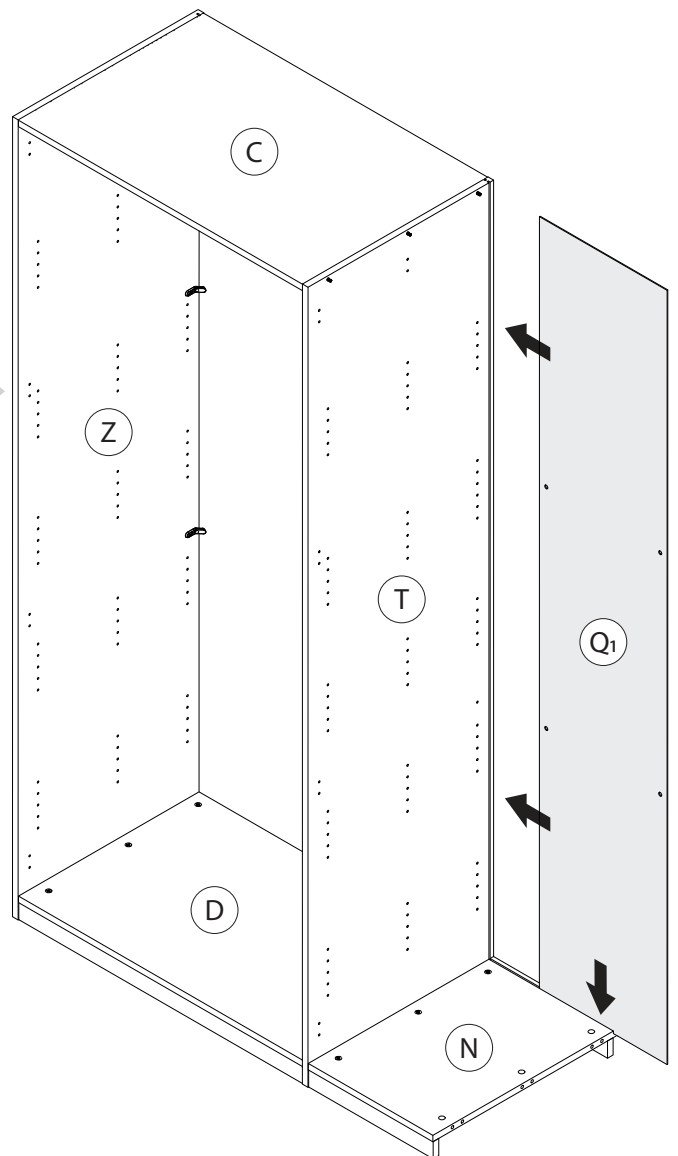
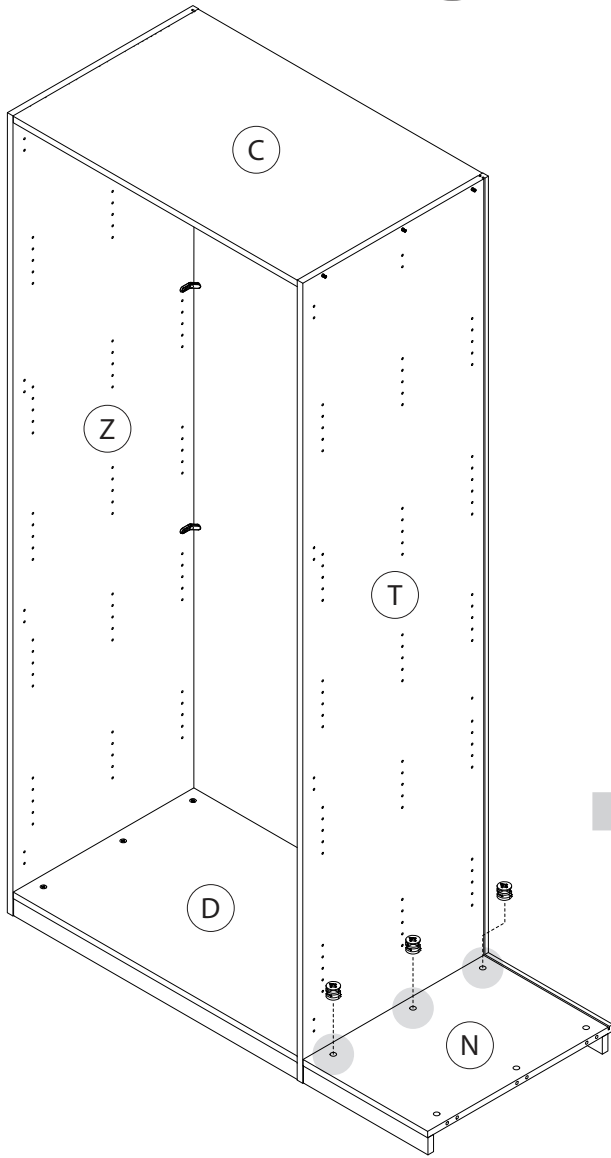
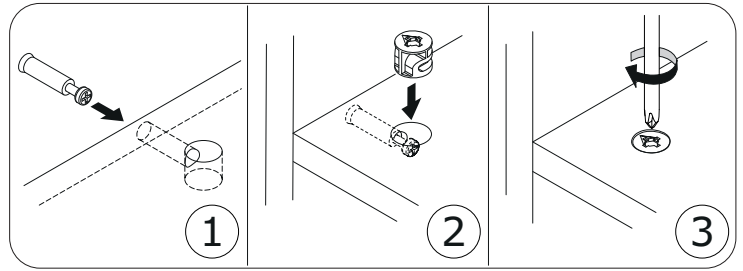
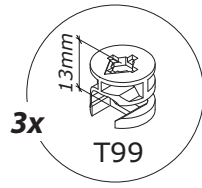


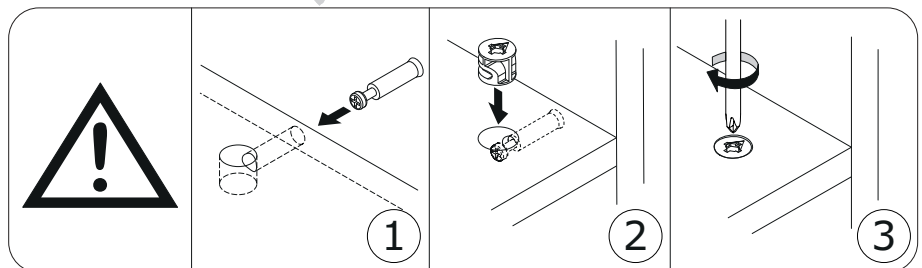
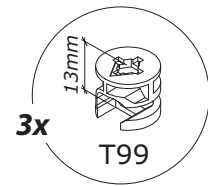
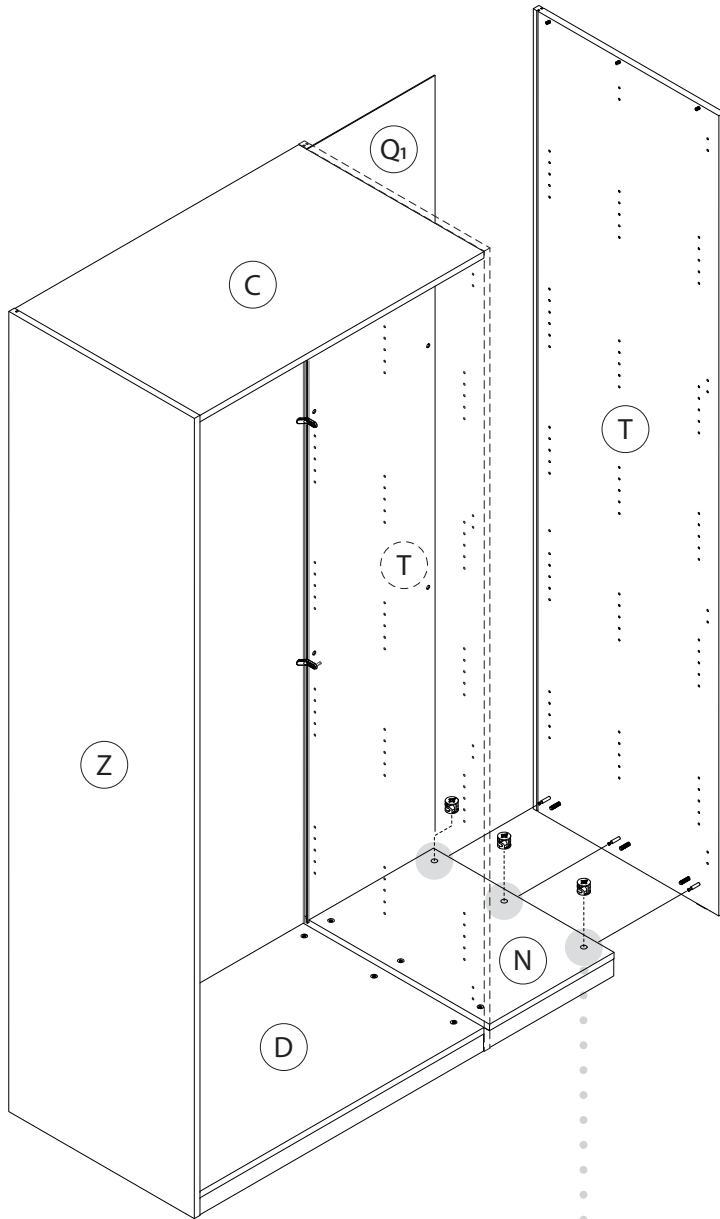
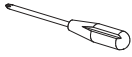


Step 16



الخطوة 16

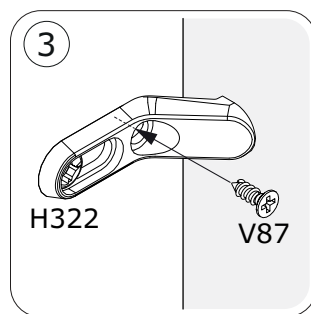
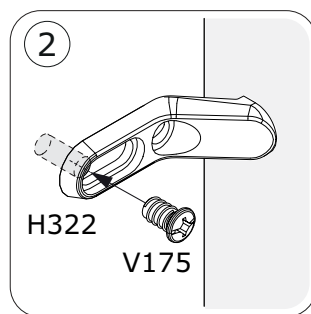
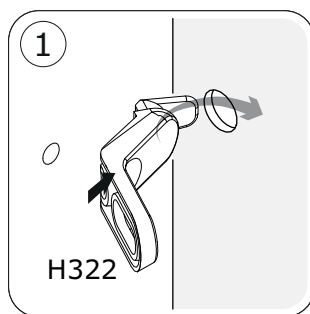
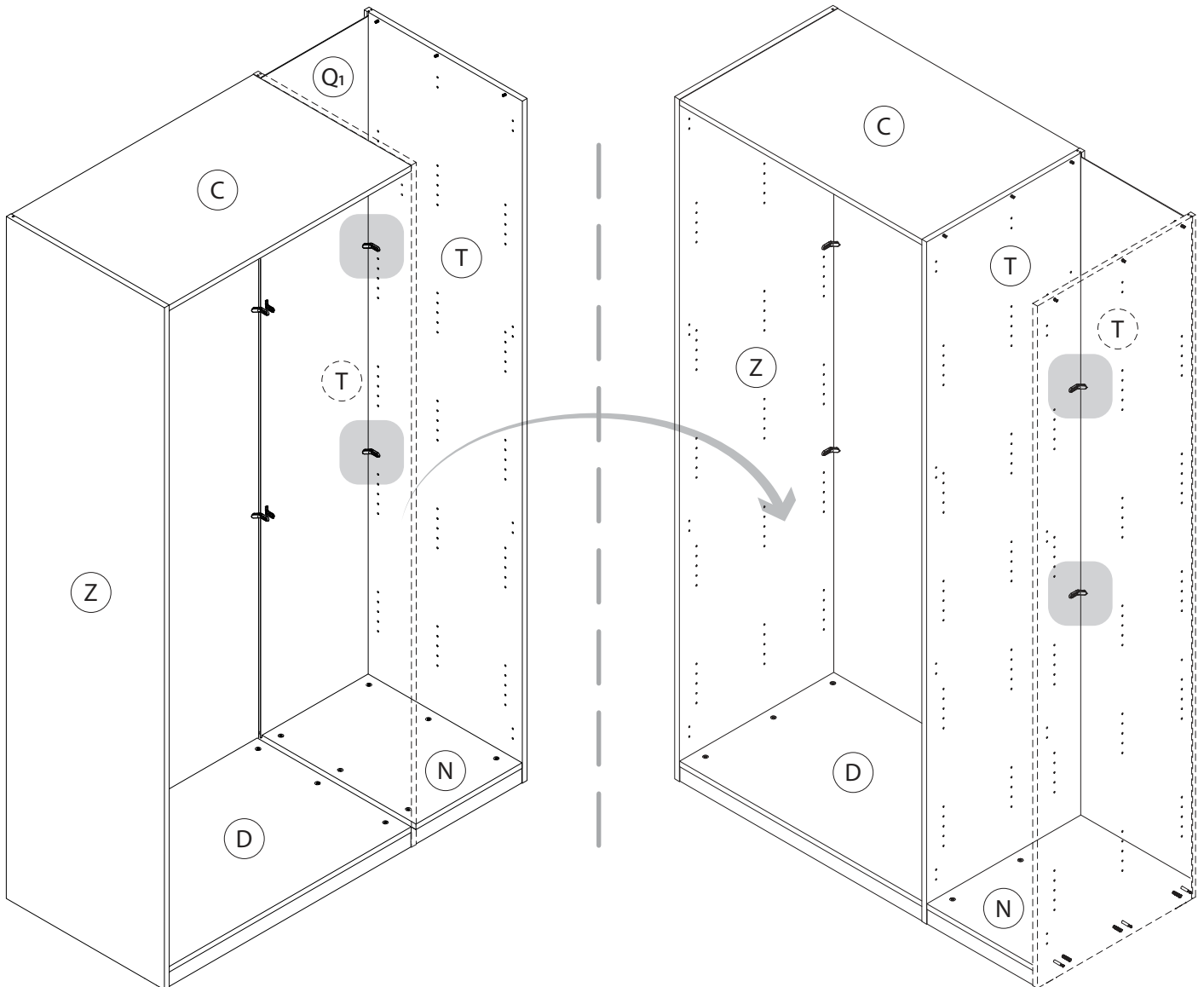
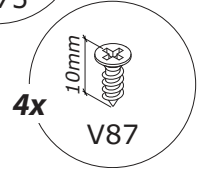
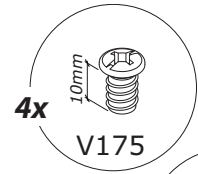
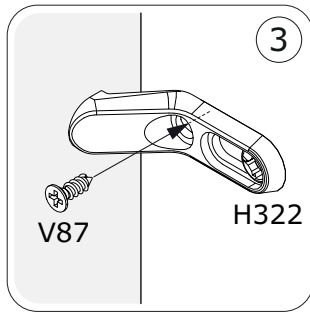
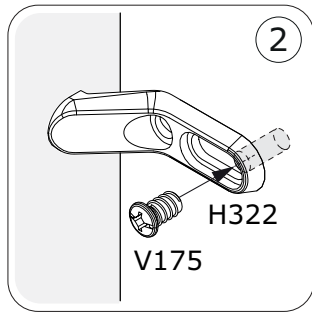
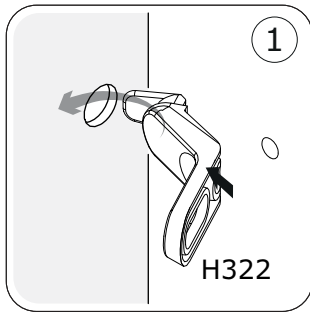




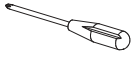
Step 18



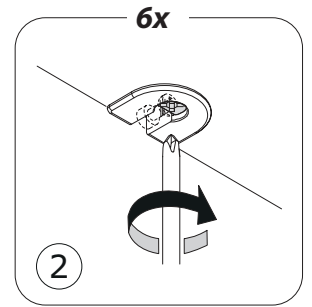
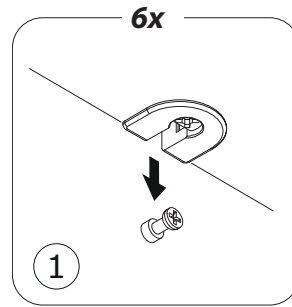
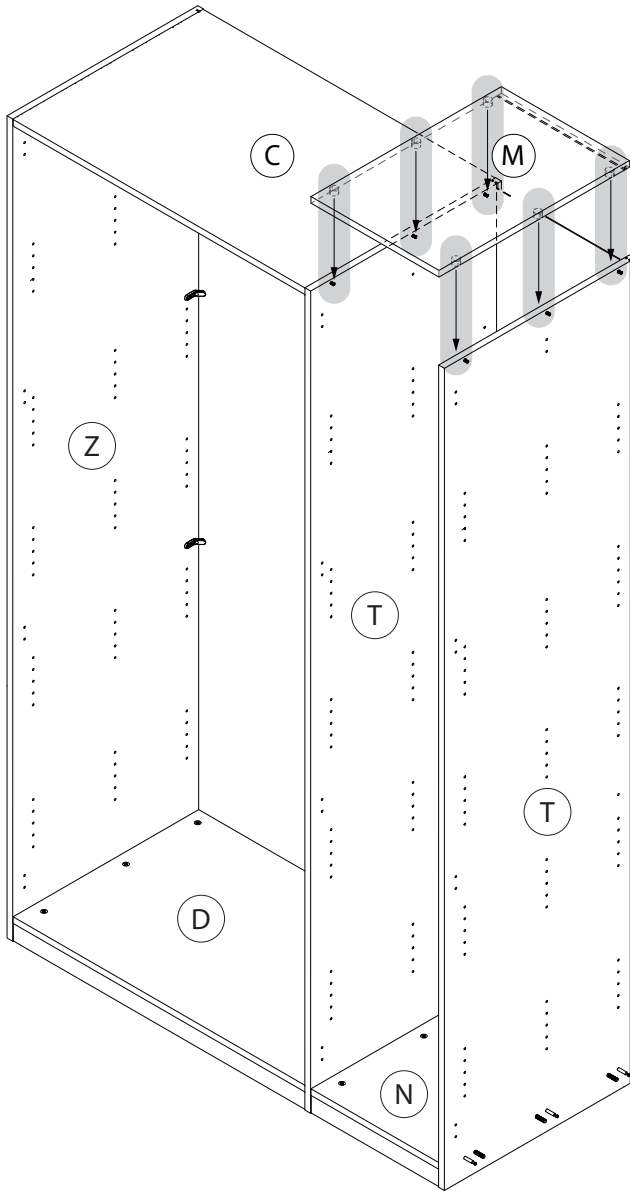
الخطوة 18



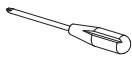
Step 19



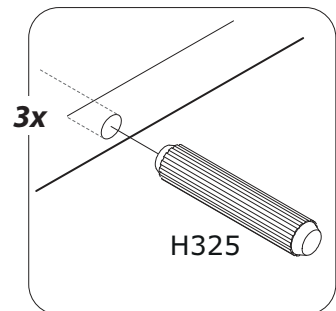
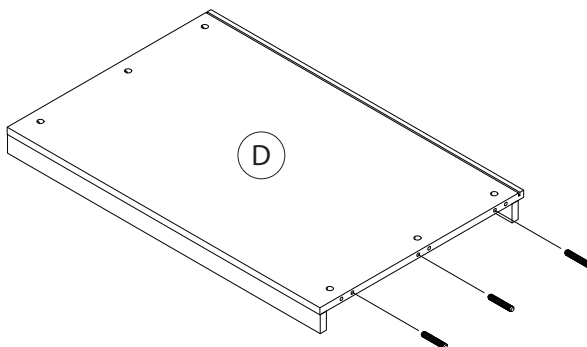
الخطوة 19

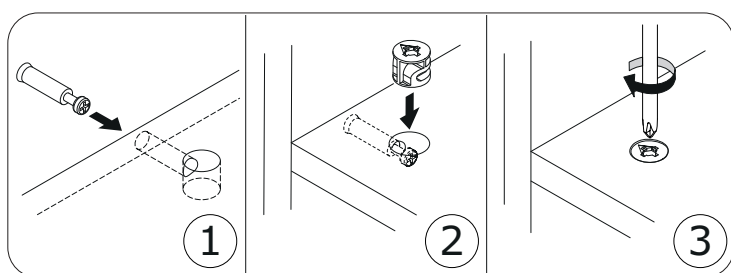
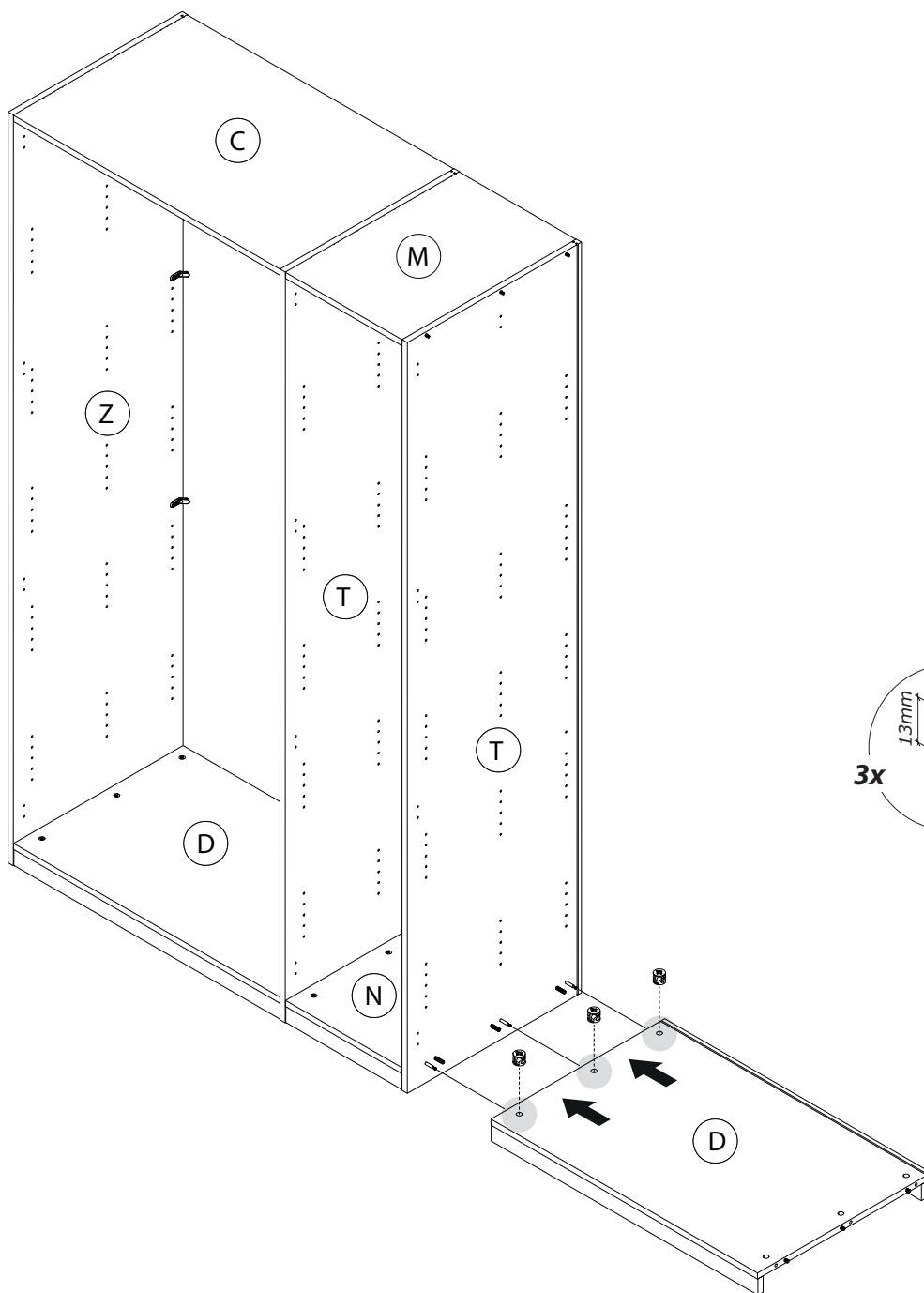
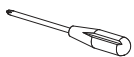


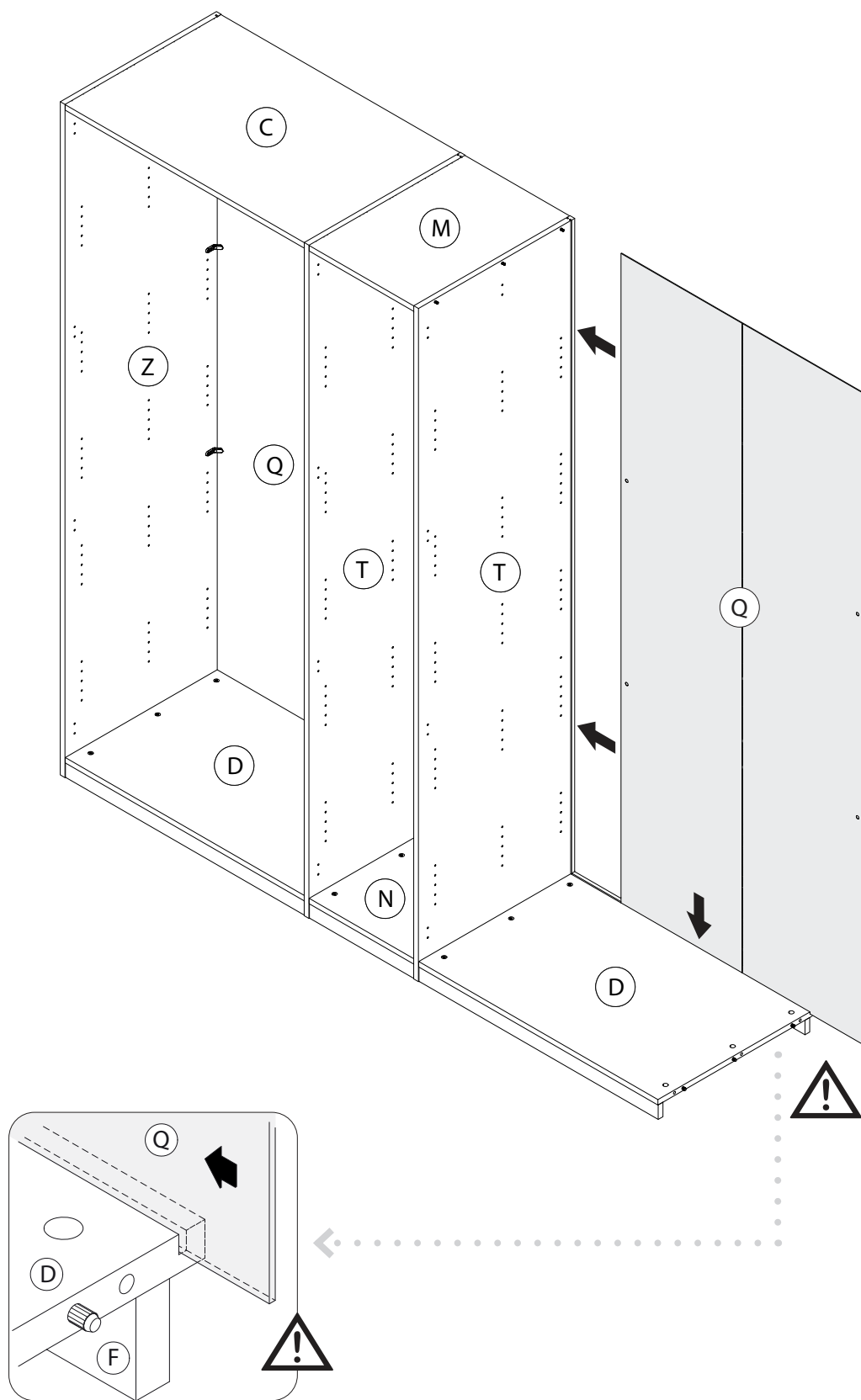
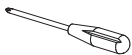
Step 20

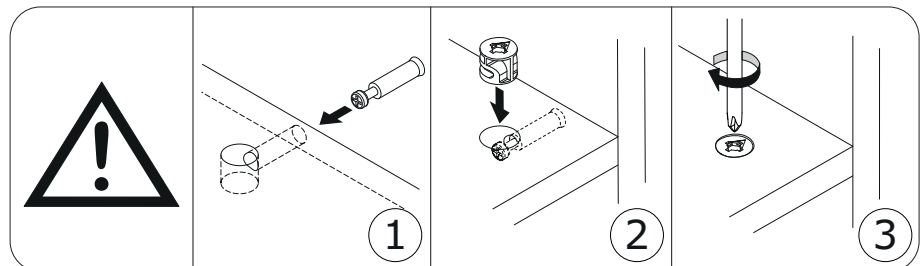
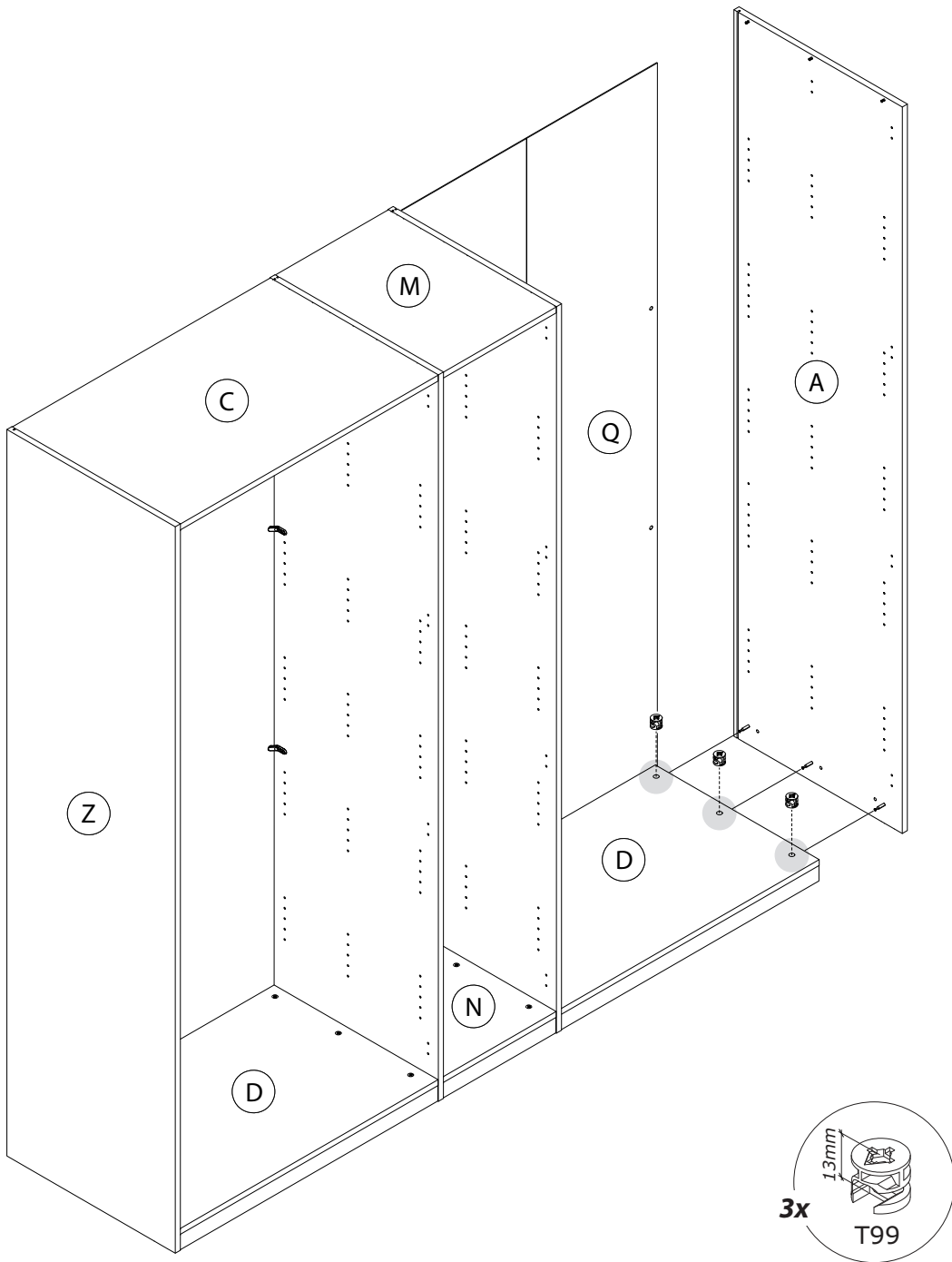
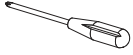


الخطوة 20

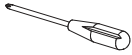




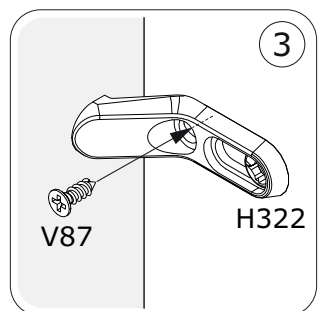
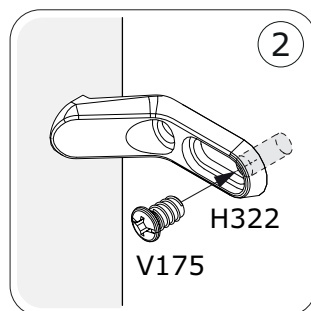
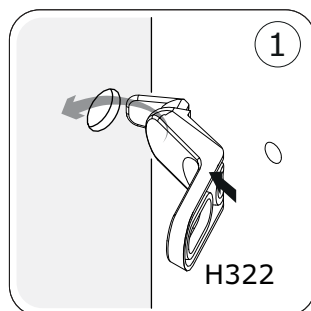
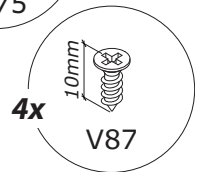
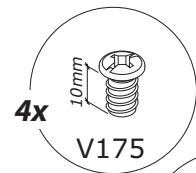
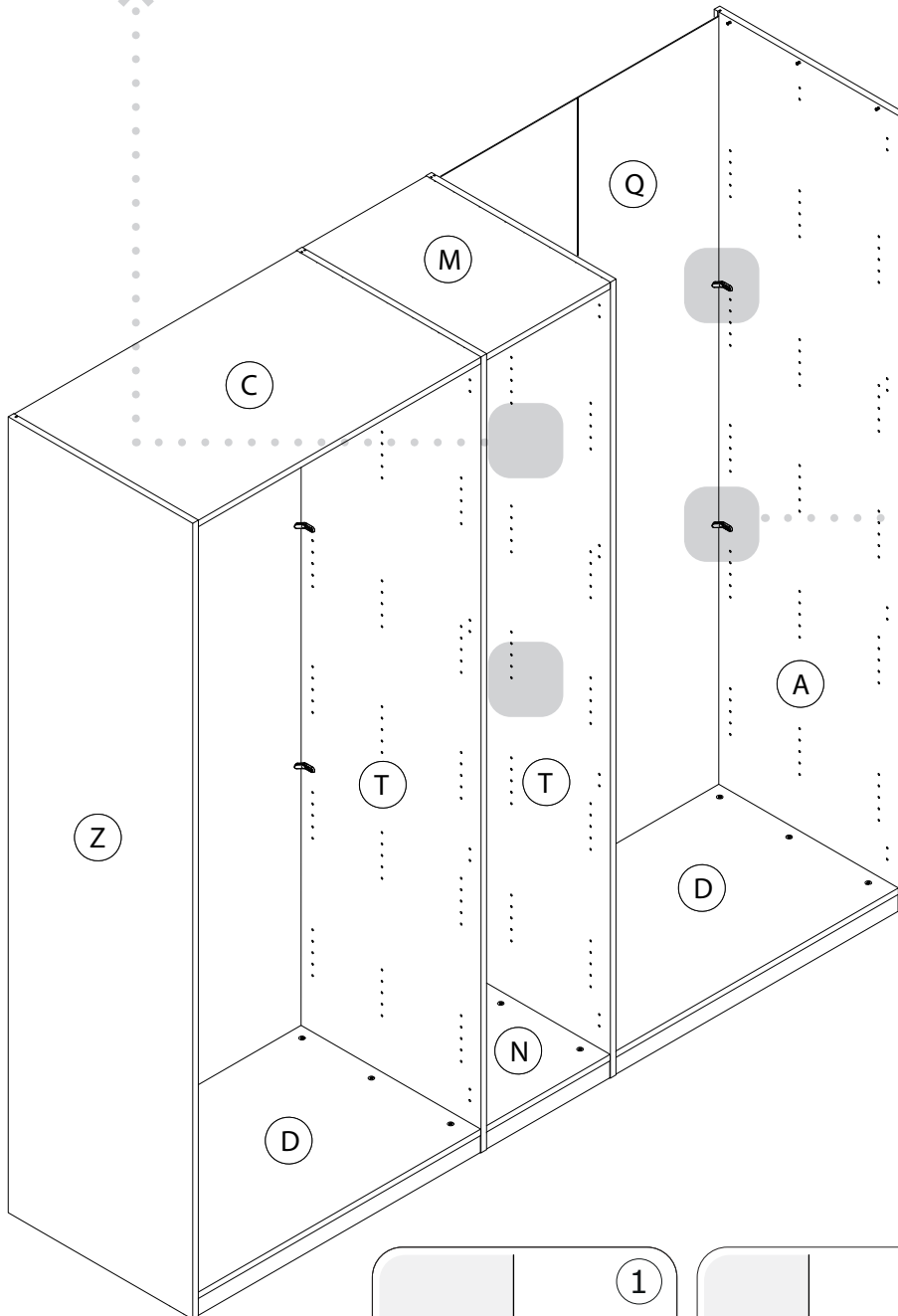
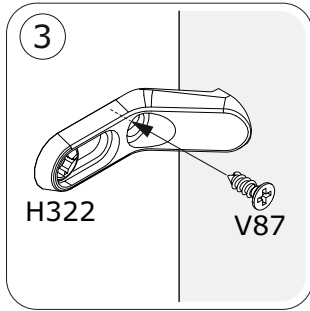
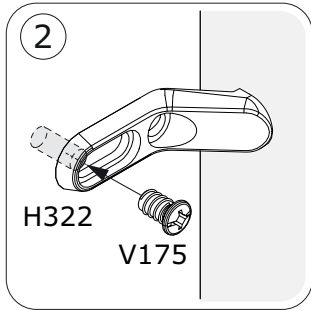
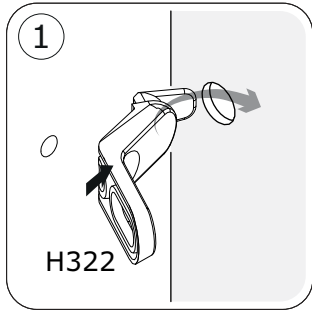




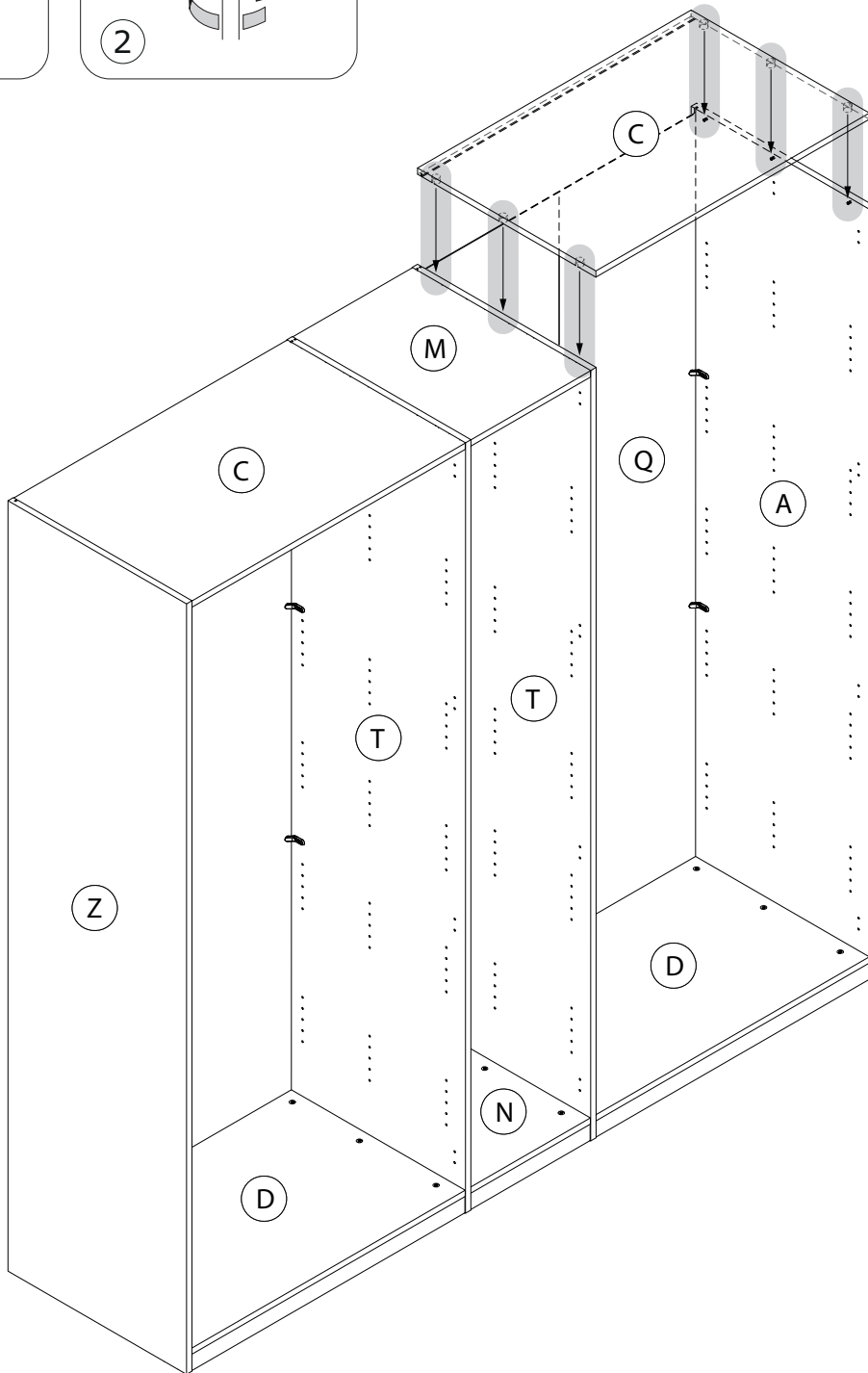
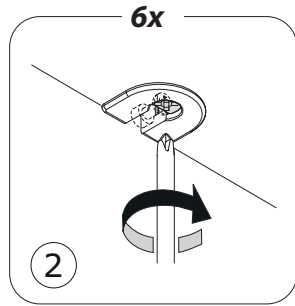
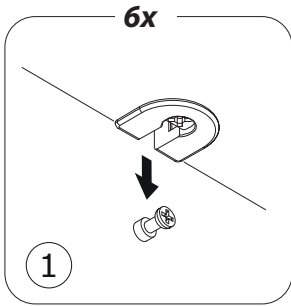
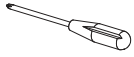
# Step 24



# الخطوة 24

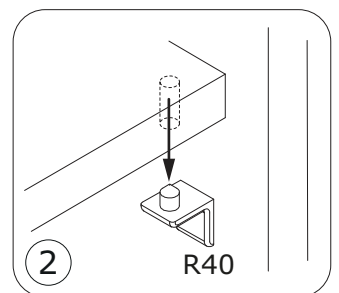
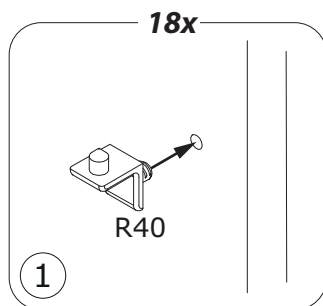
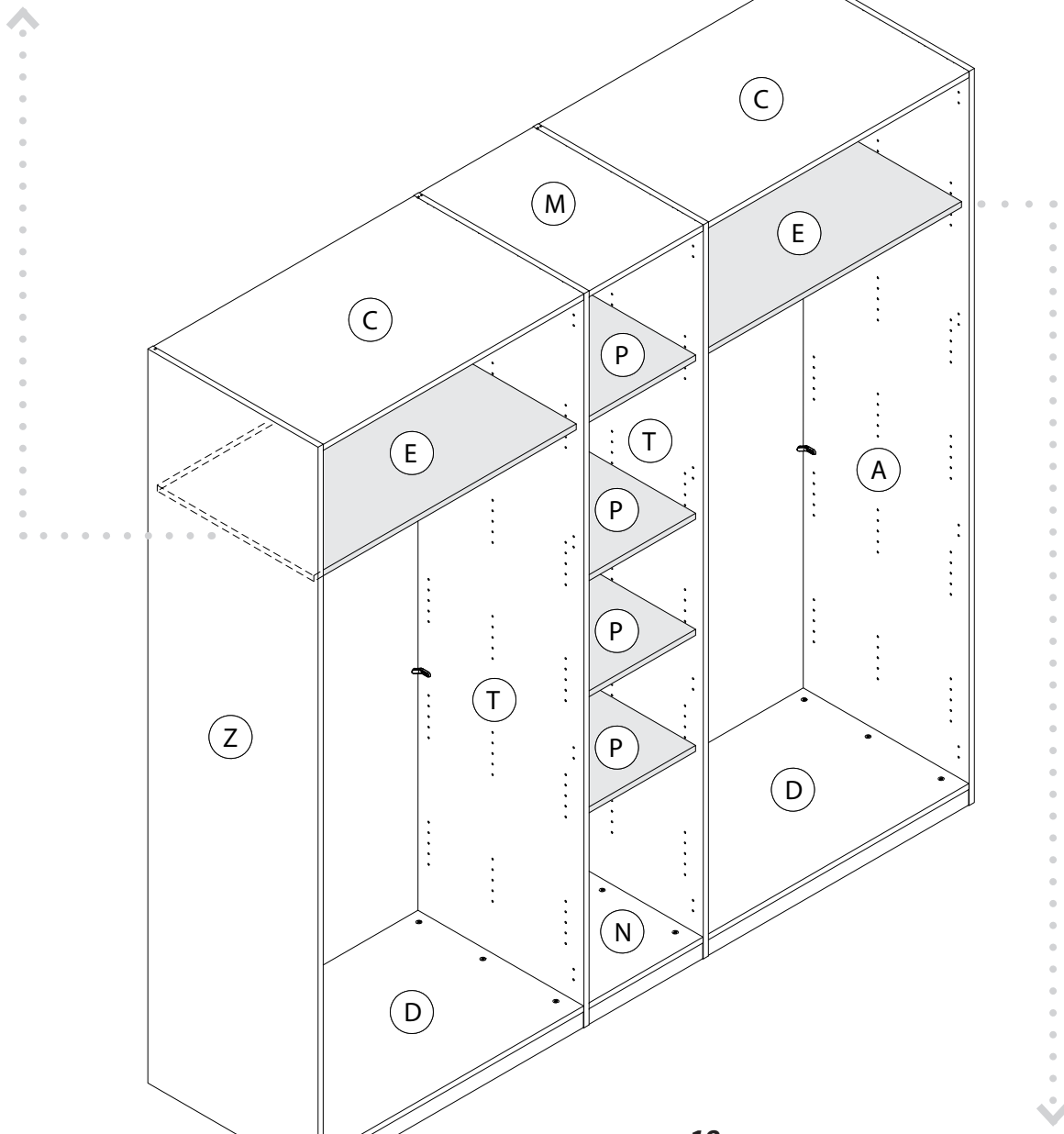
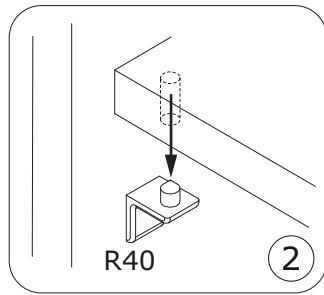
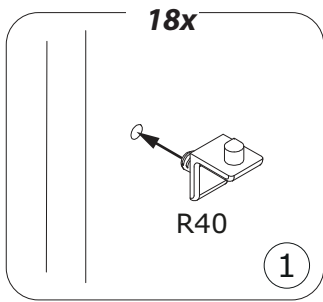


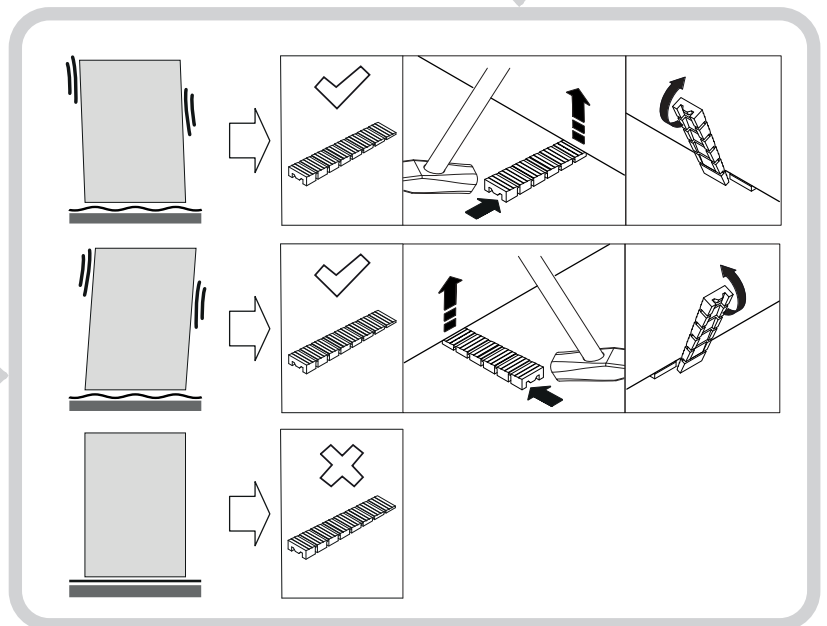
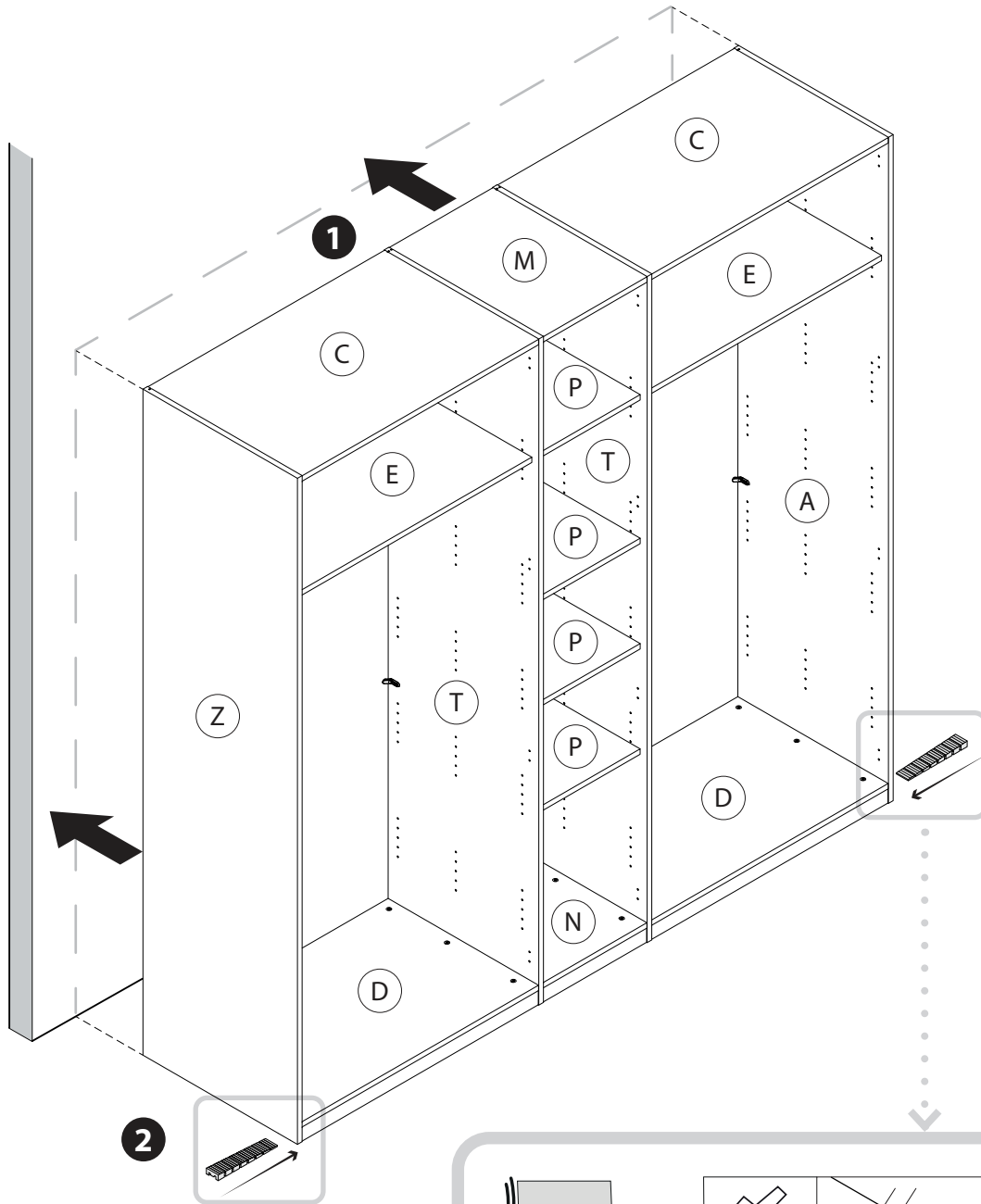
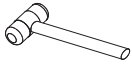




Step 26

الخطوة 26

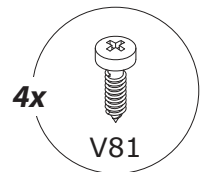
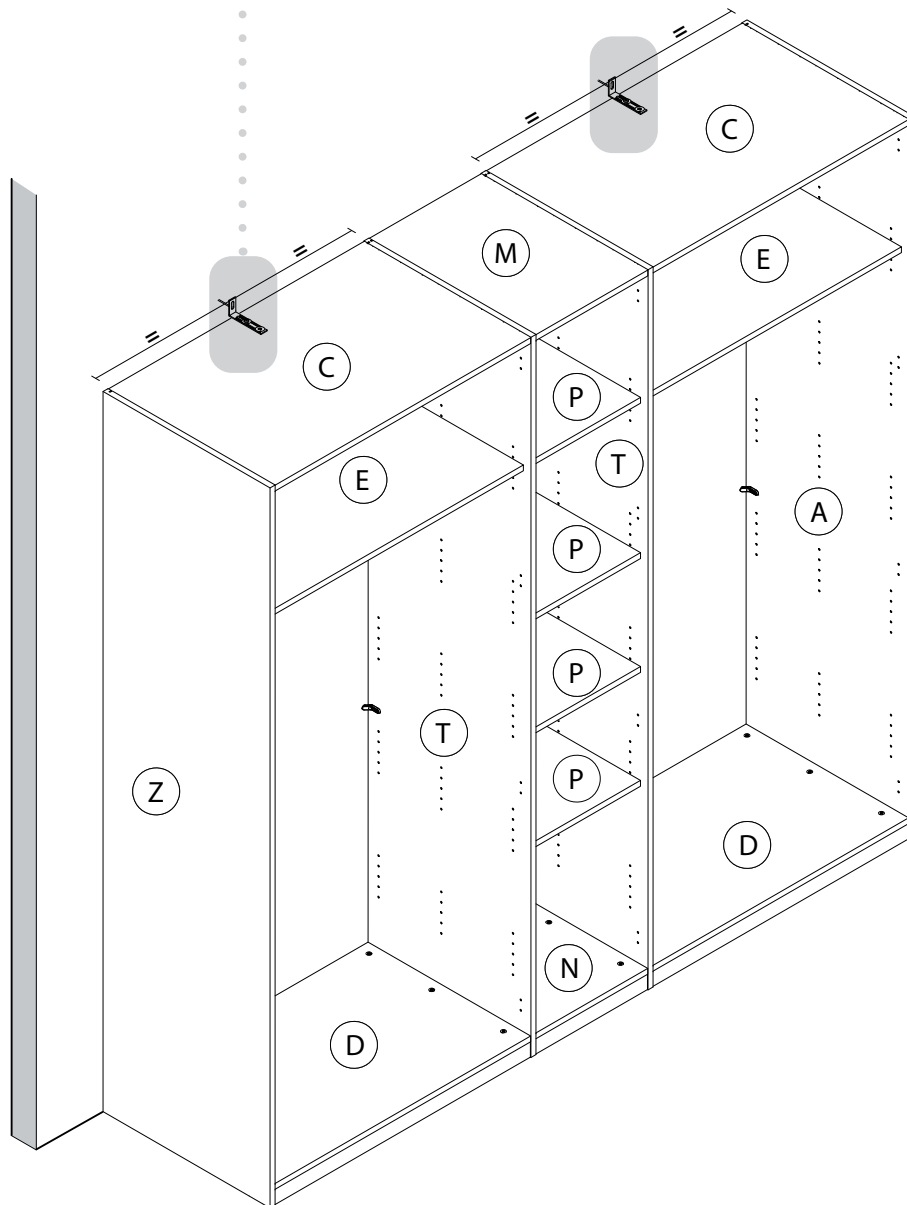
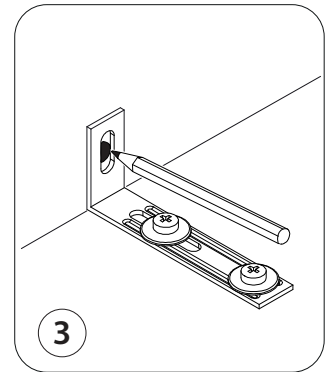
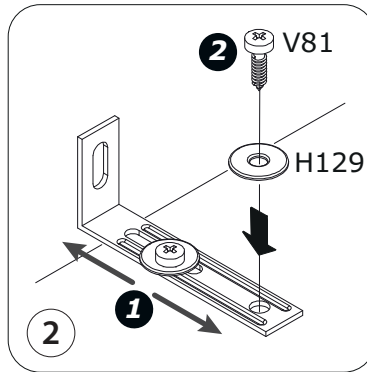
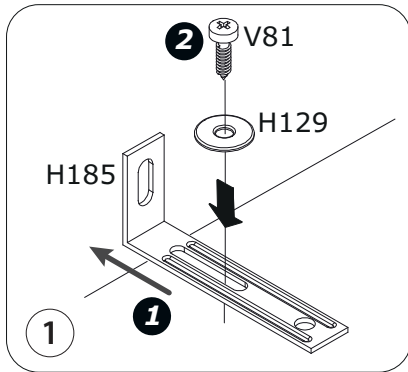




Step 28

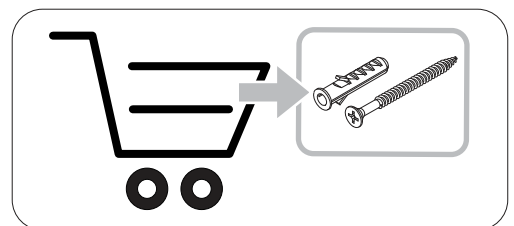
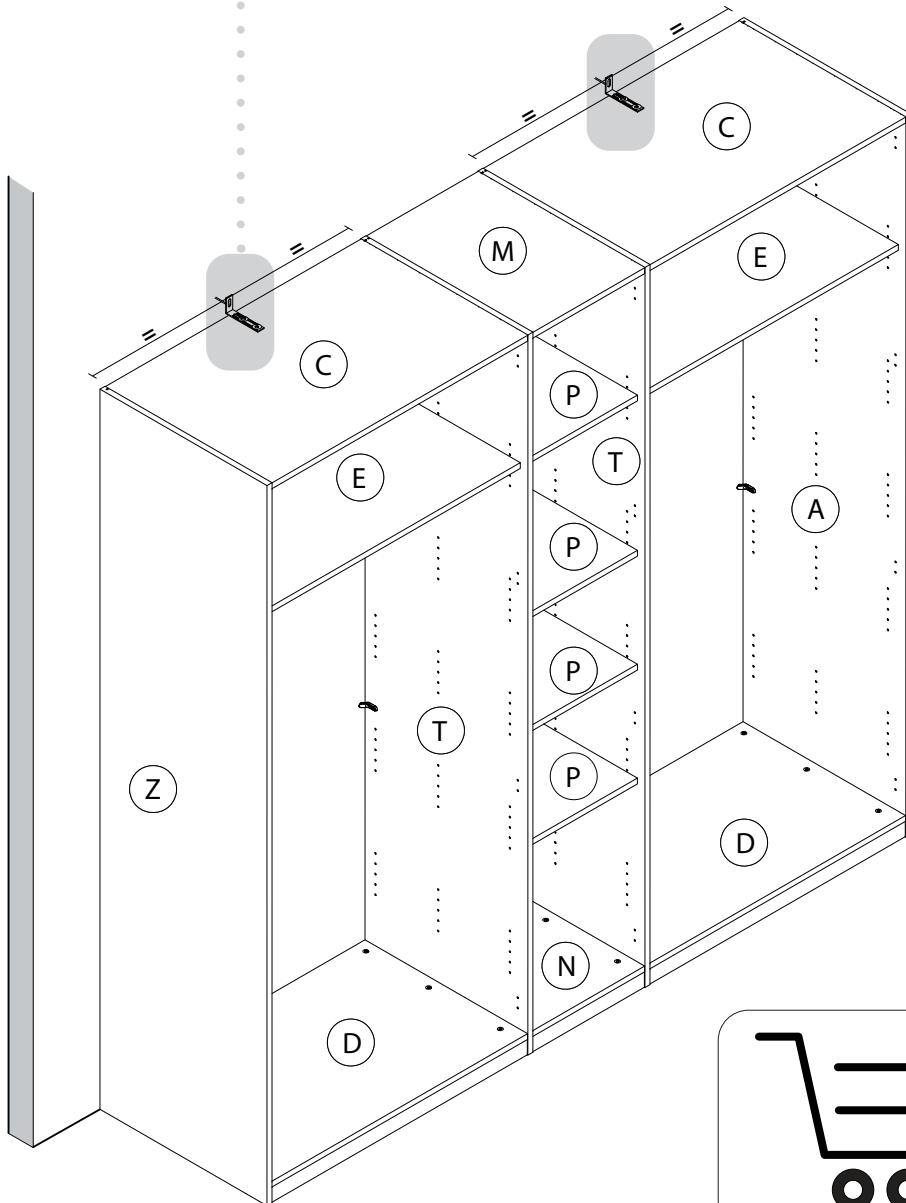
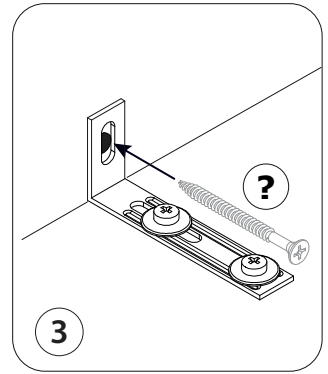
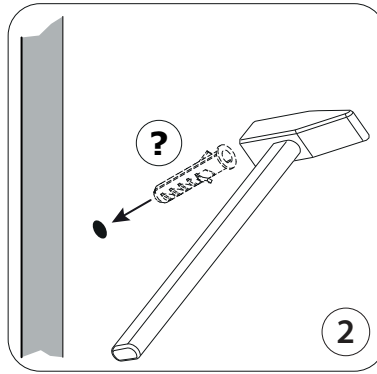
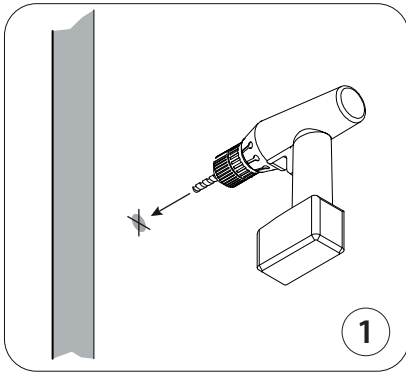
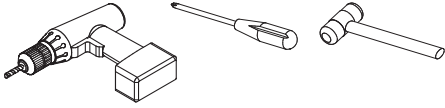


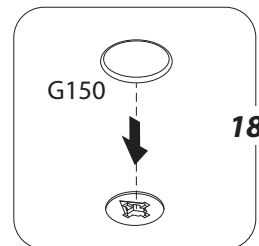
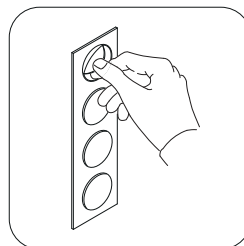
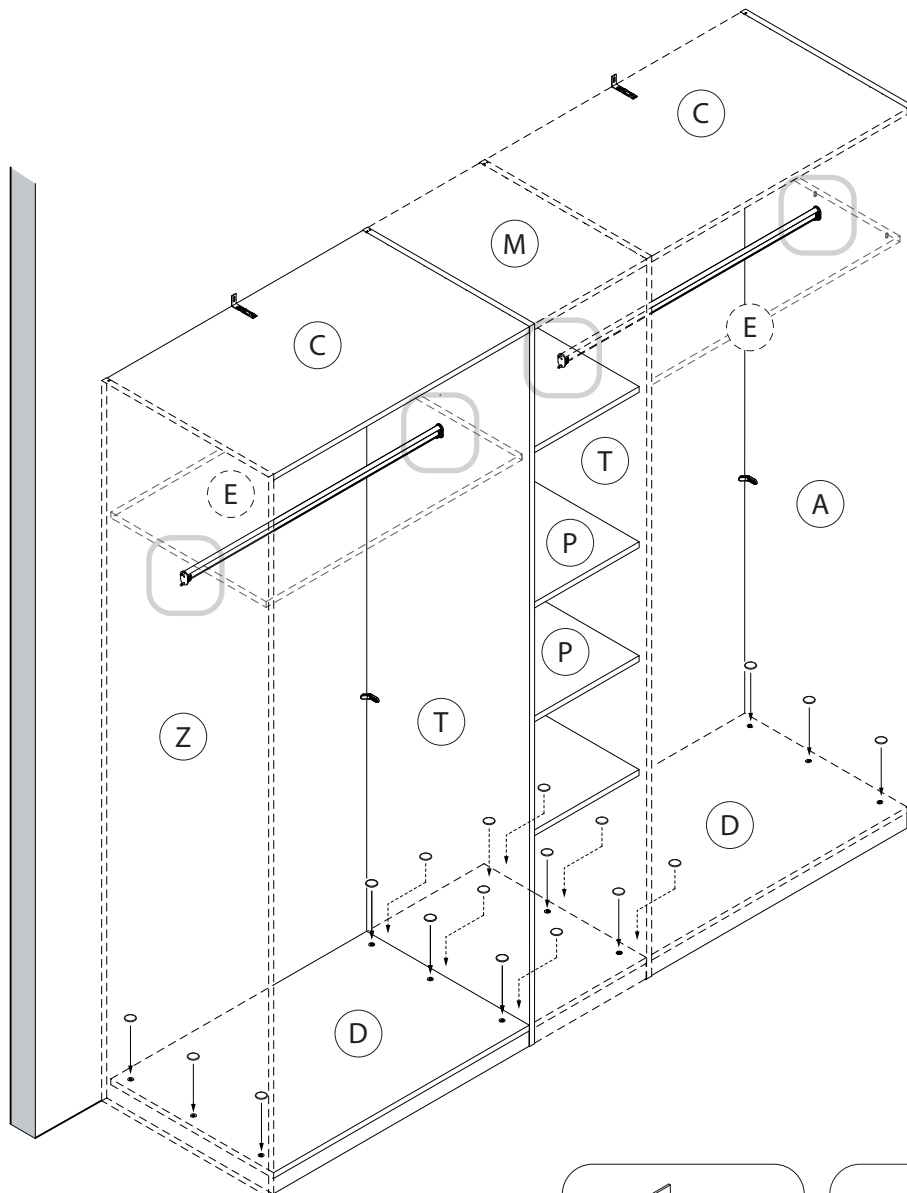
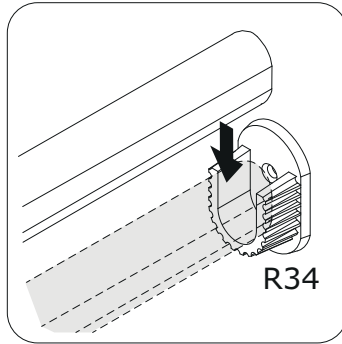
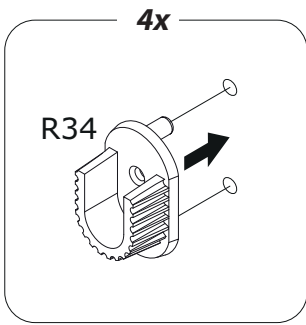
الخطوة 28



Step 29

الخطوة 29



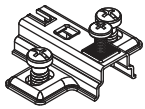


# Step 31

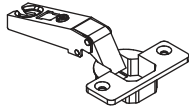


# الخطوة 31

**BU2776 x2**



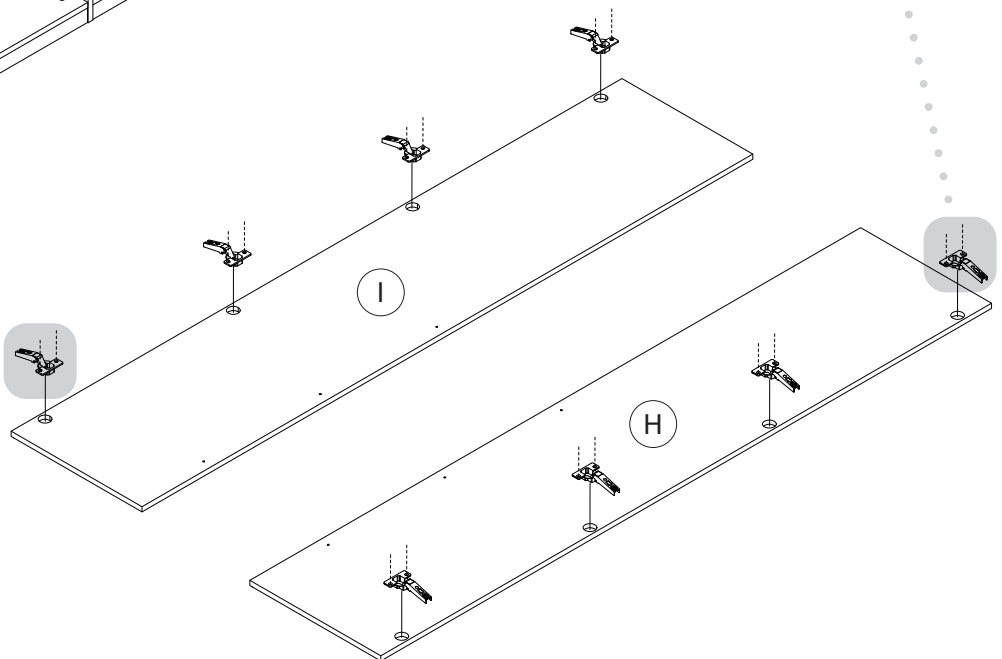
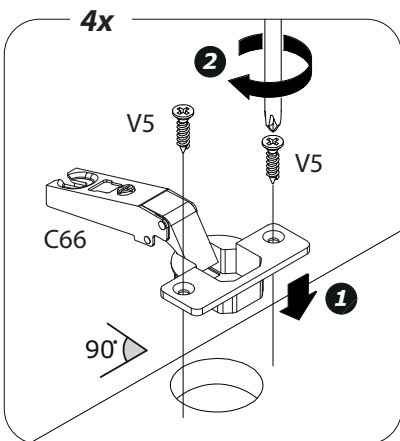
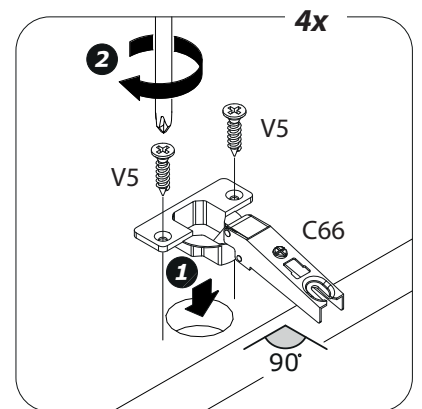
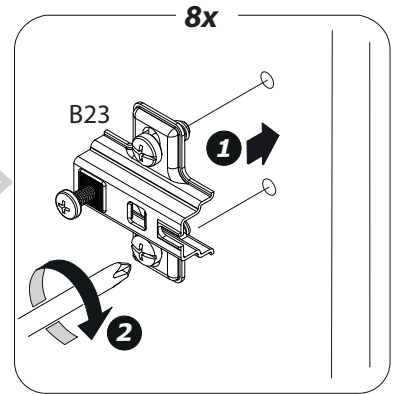
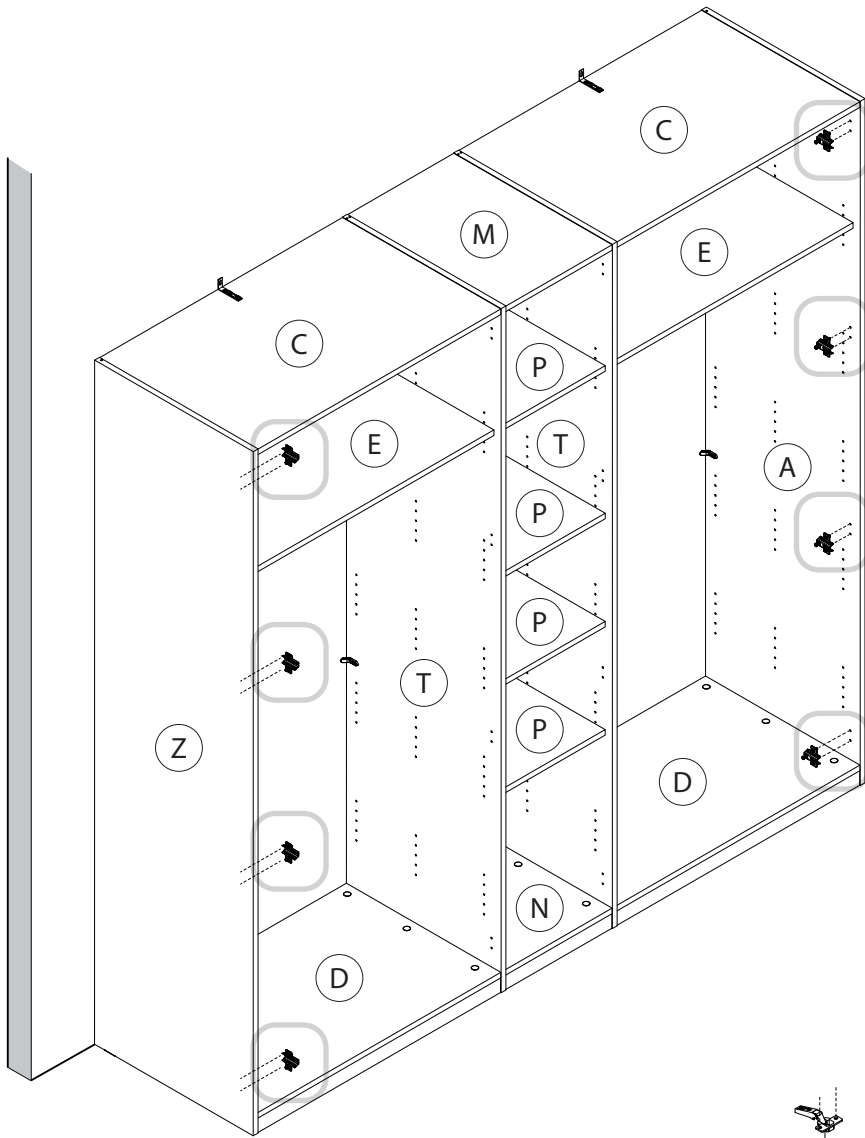
**B23**  
x4 [8]

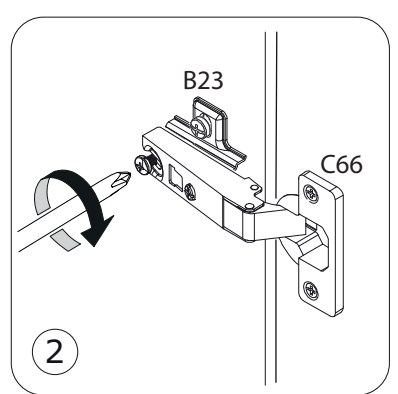
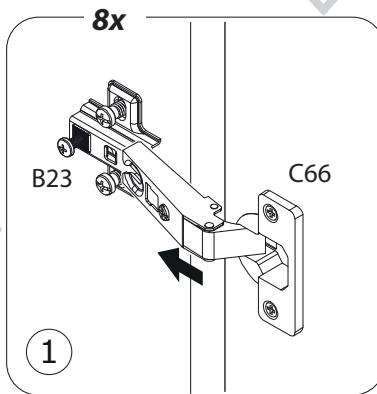
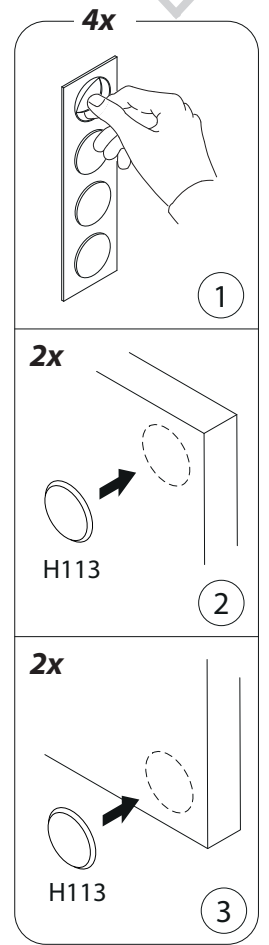
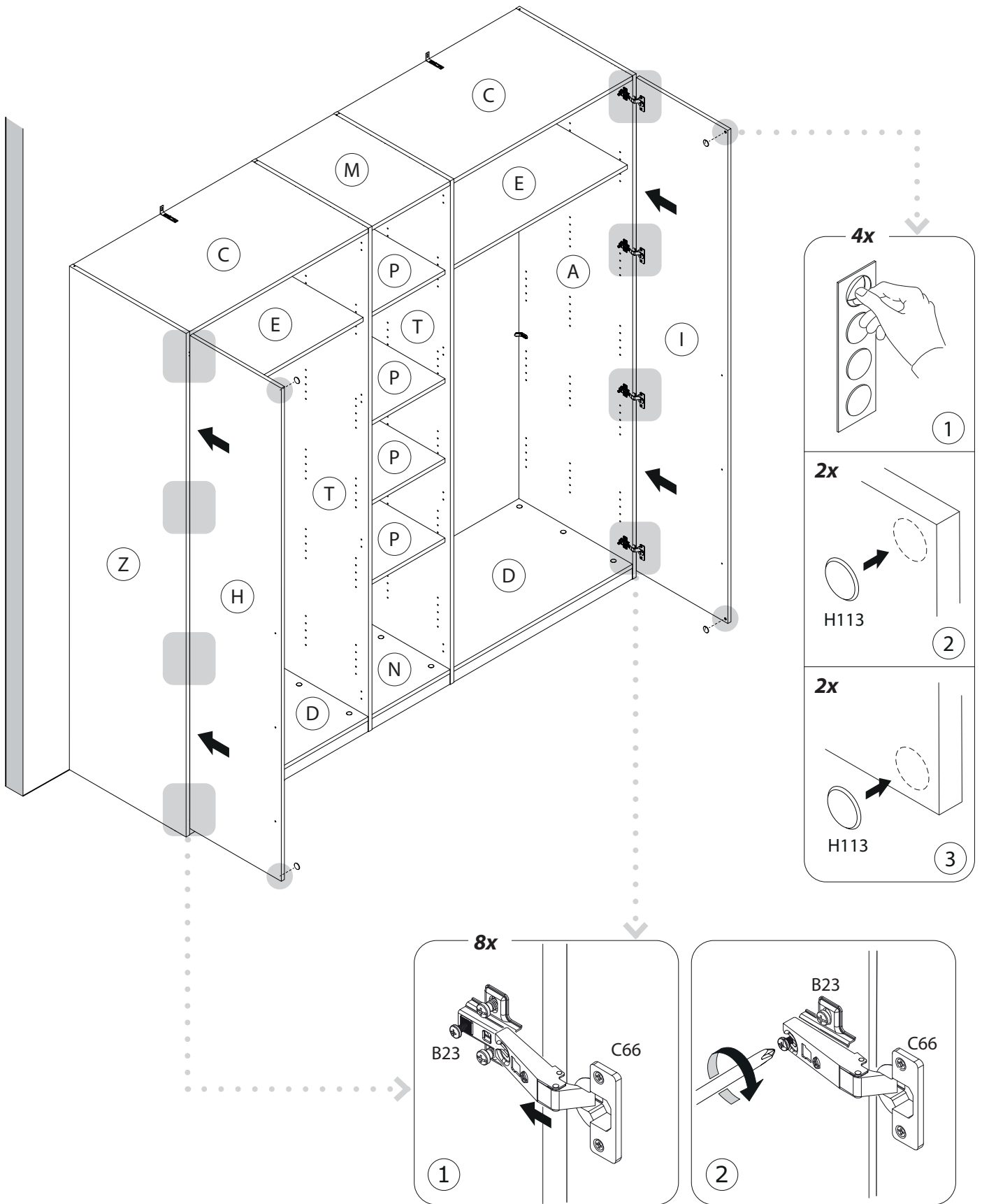
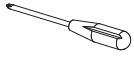


**C66**  
x4 [8]



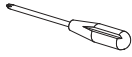
**V5**  
x8 [16]



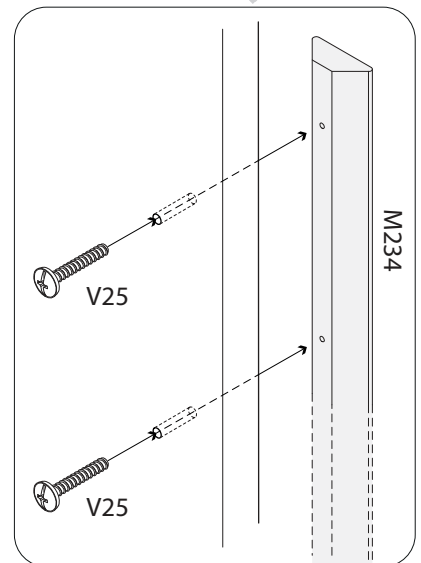
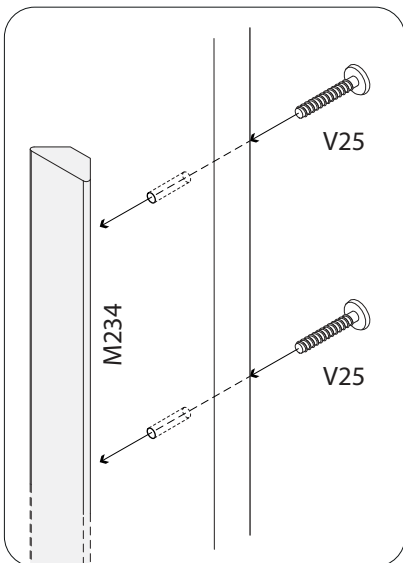
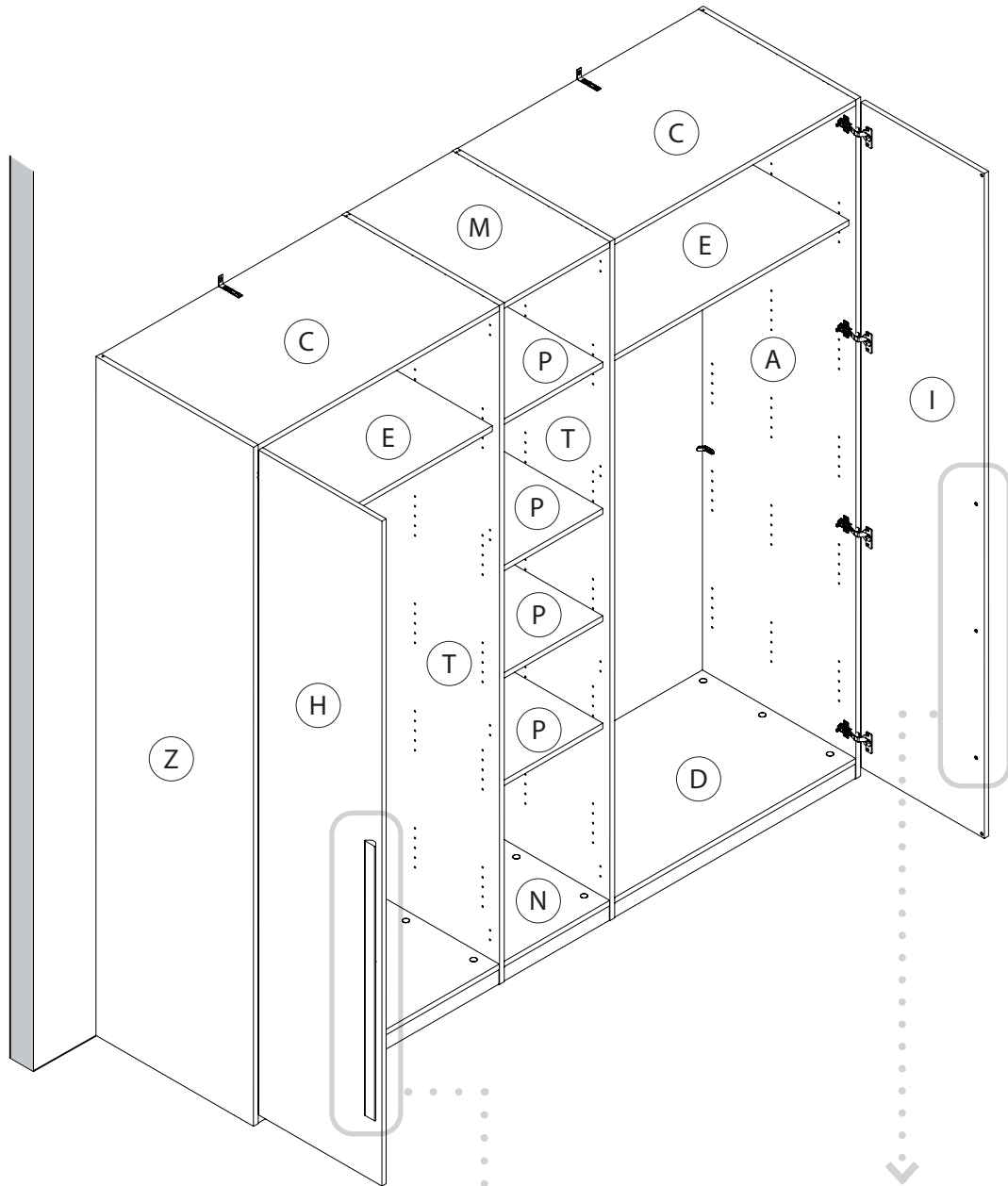
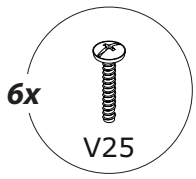


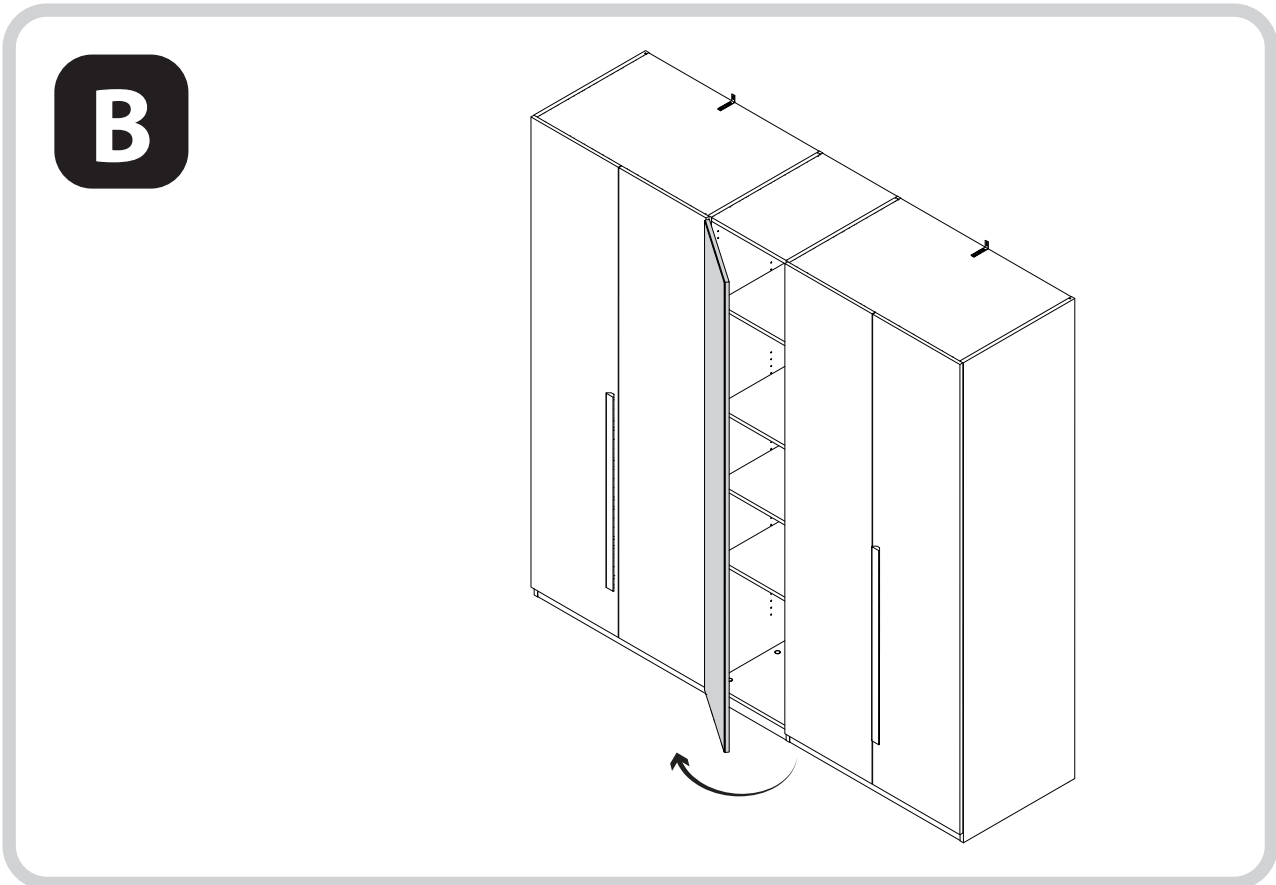
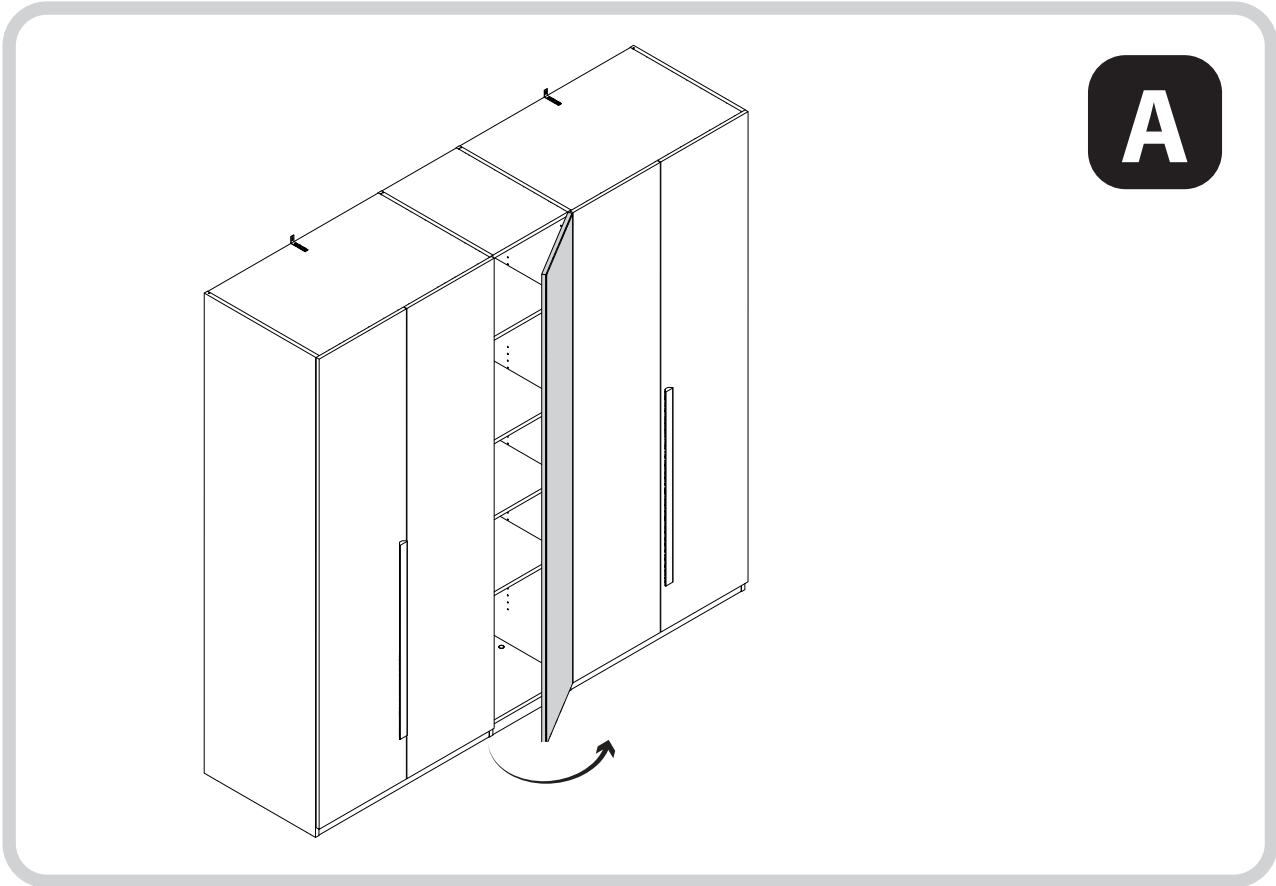


Step 33

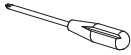


الخطوة 33



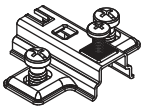


Step 34

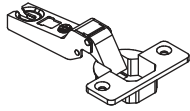


الخطوة 34

BU2781



B23  
x4

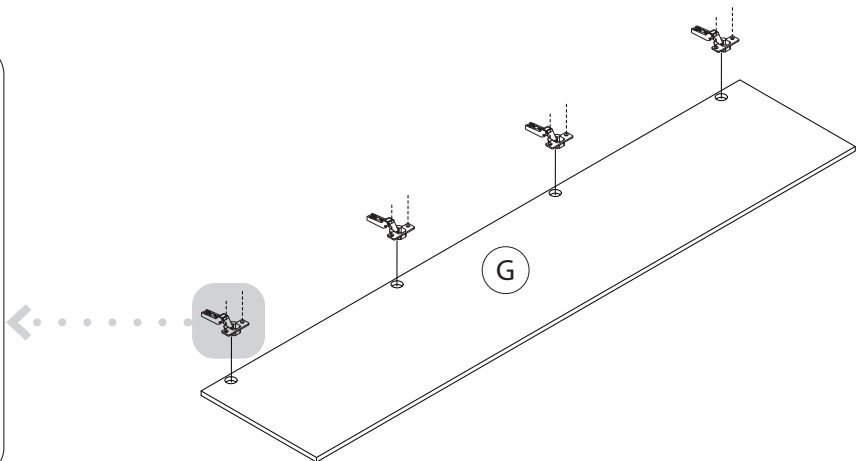
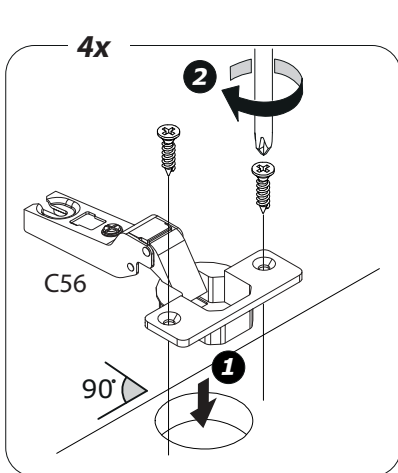
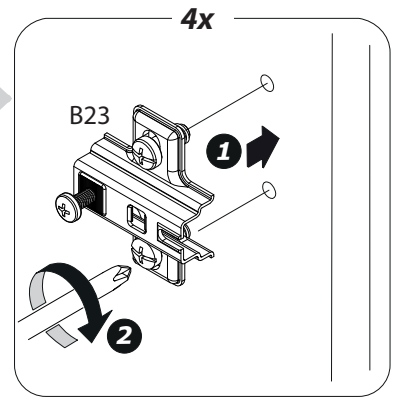
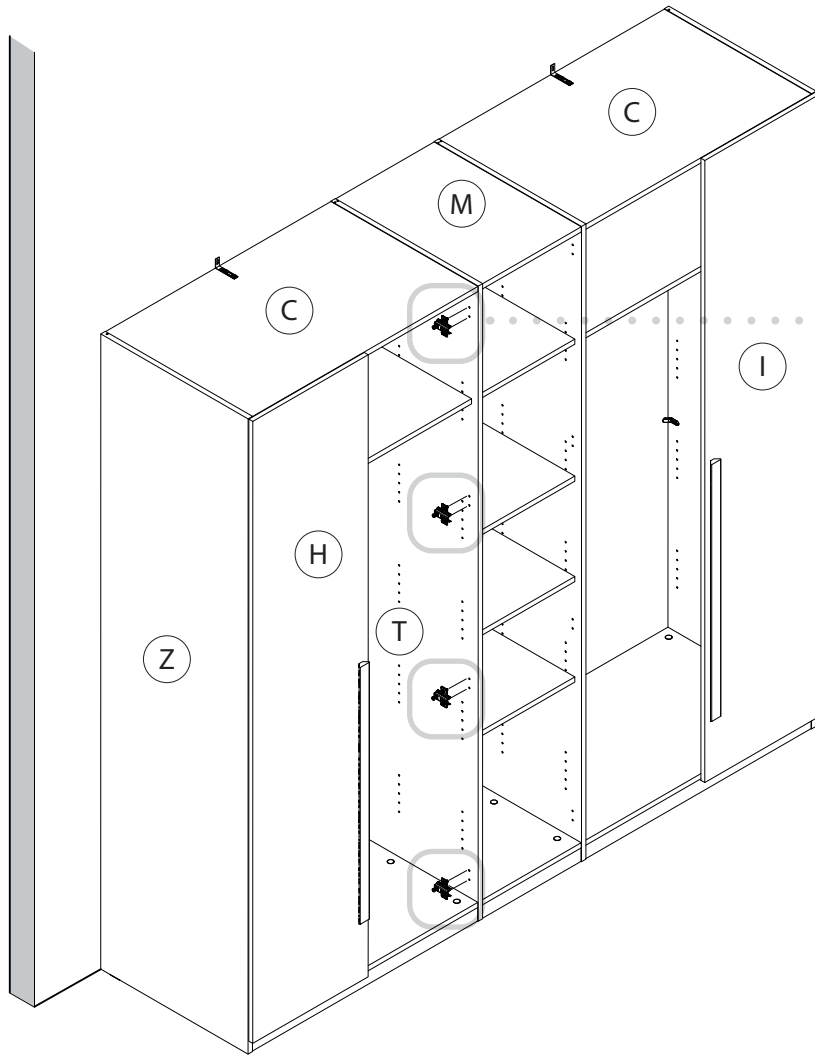


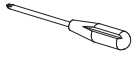
C56  
x4



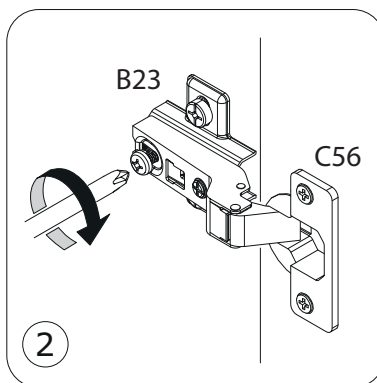
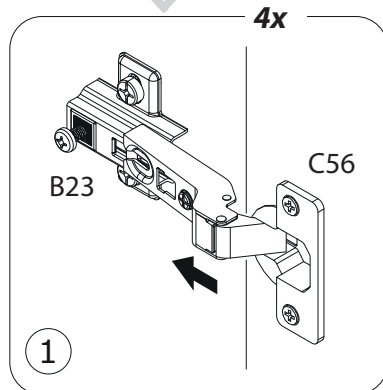
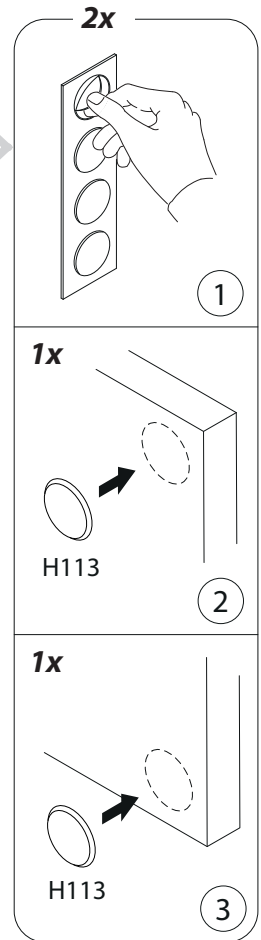
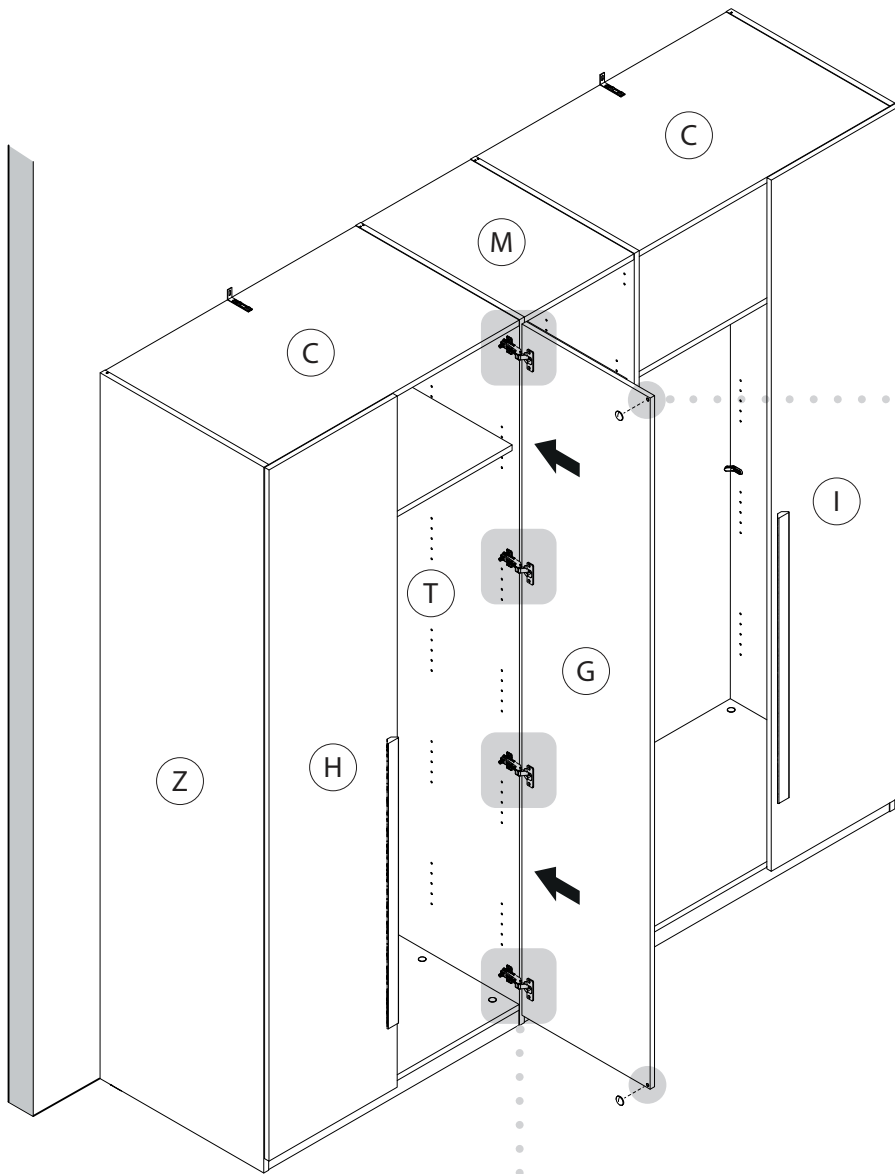
V5  
x8

A





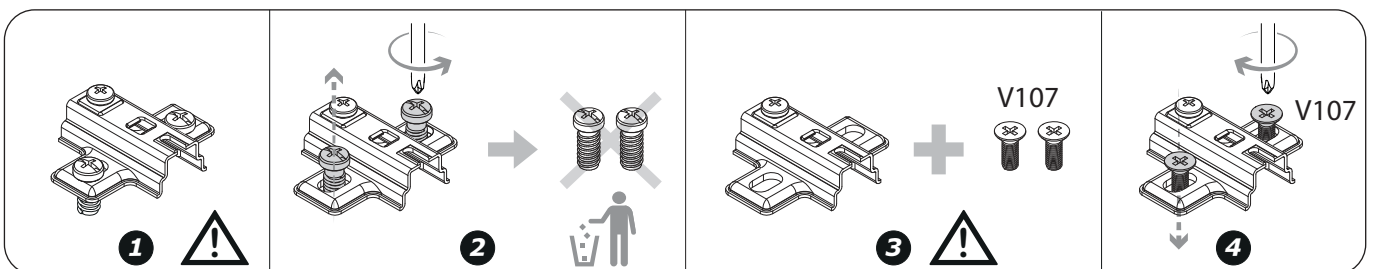
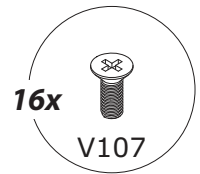
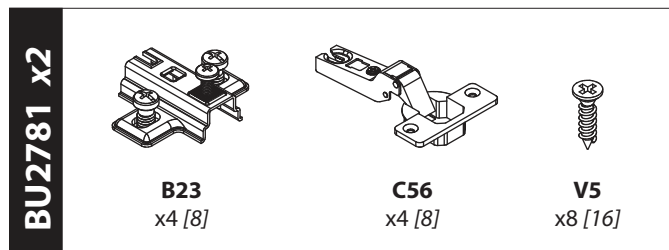
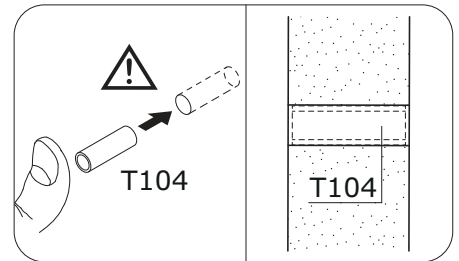
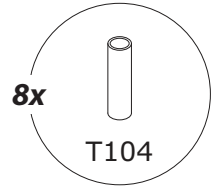
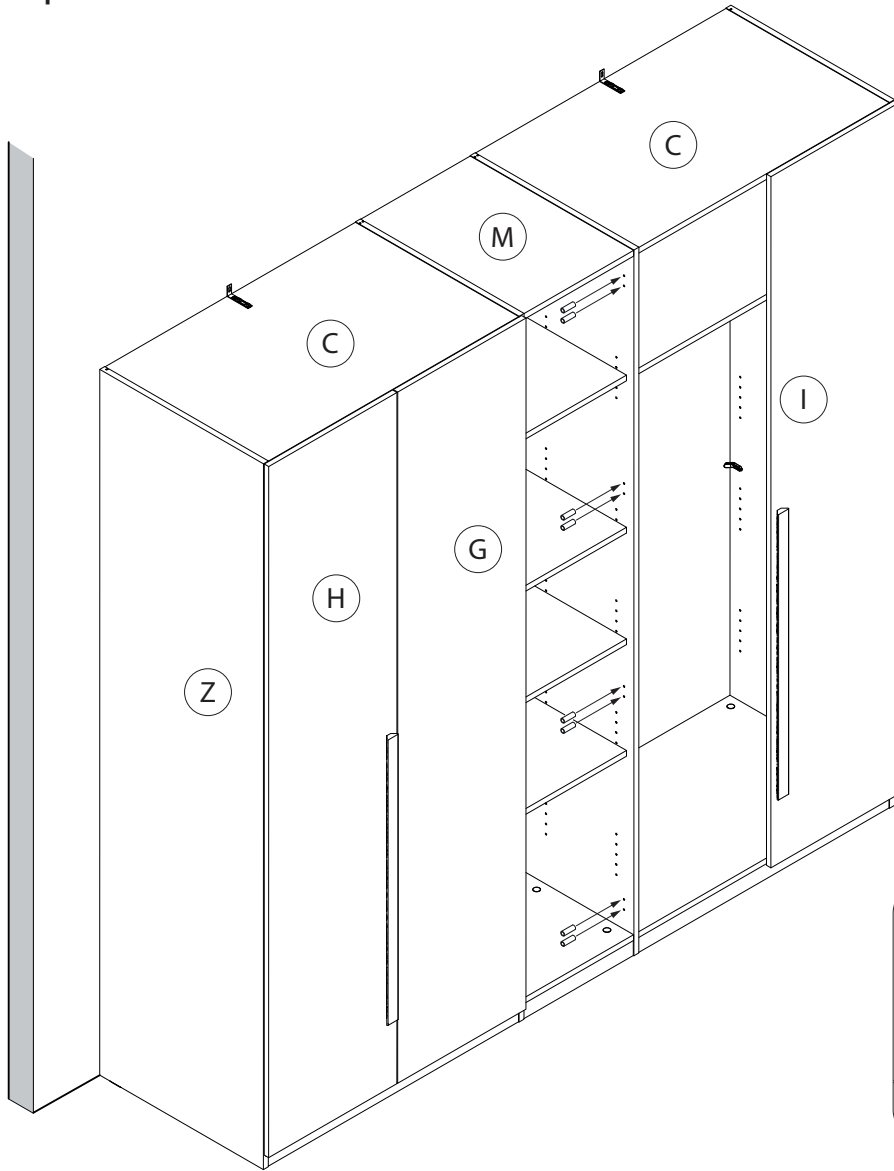
**A**

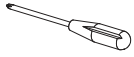


Step 36

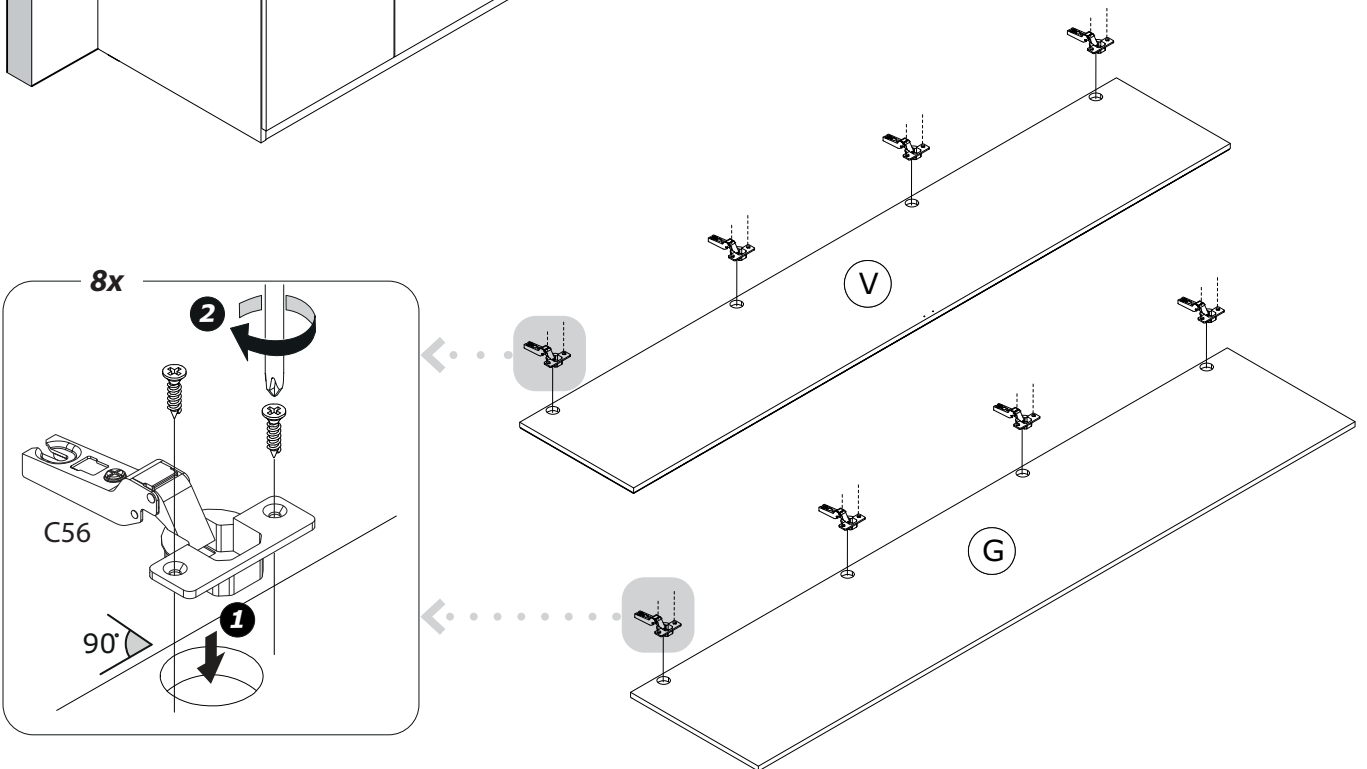
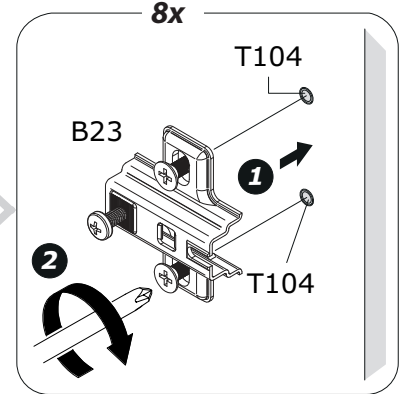
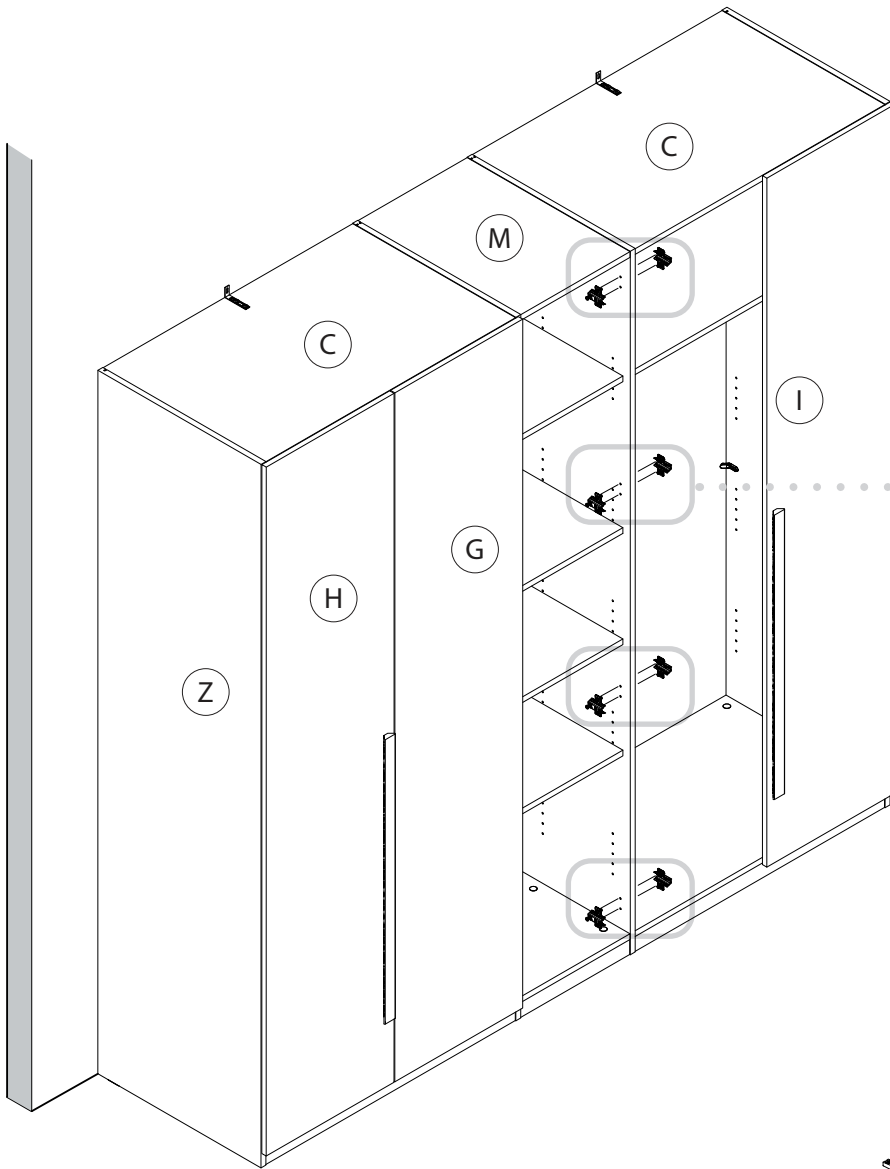
الخطوة 36

**A**



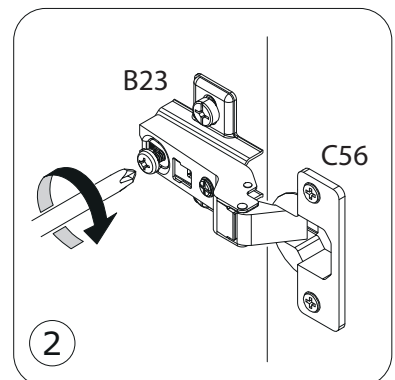
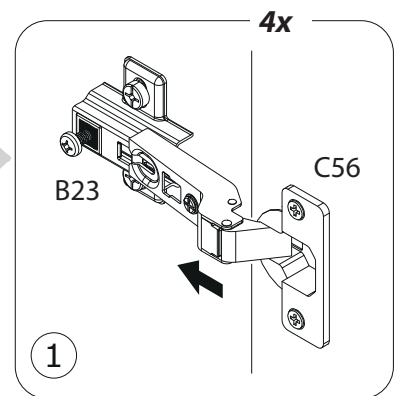
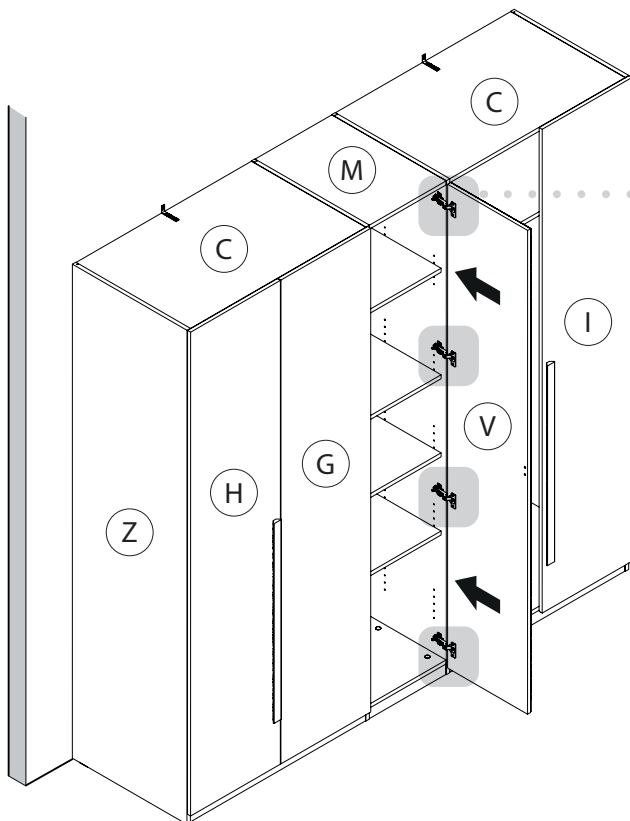
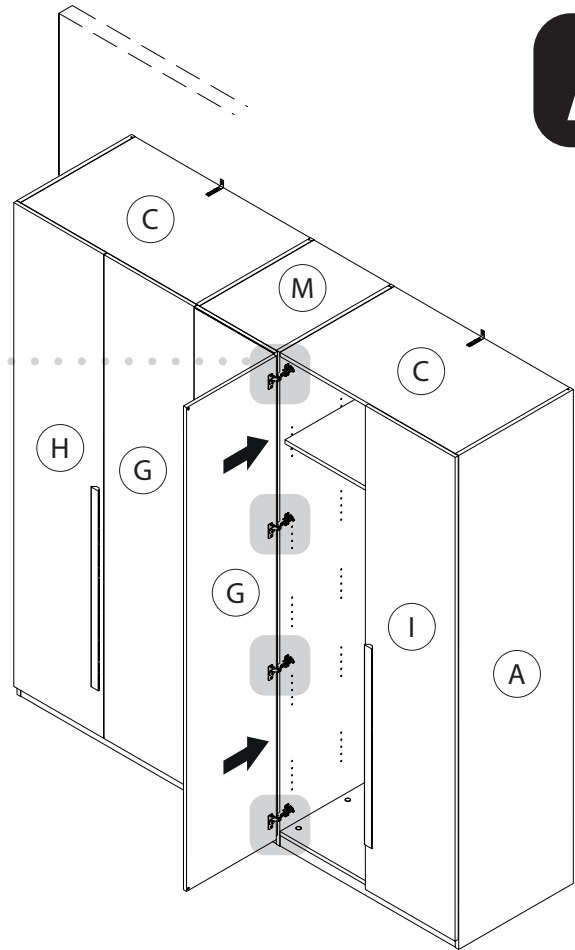
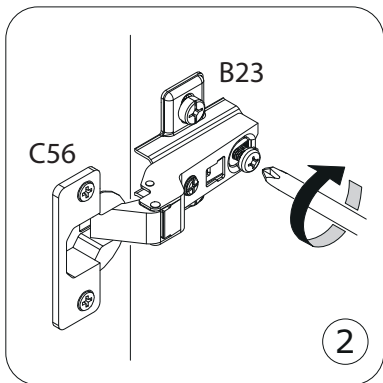
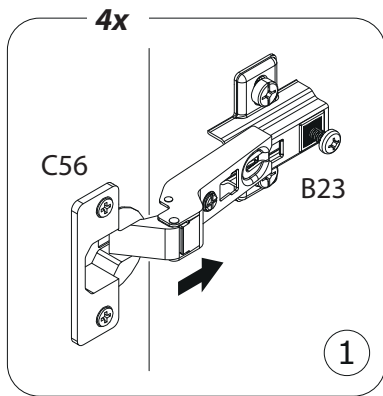


**A**

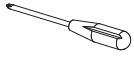




**A**

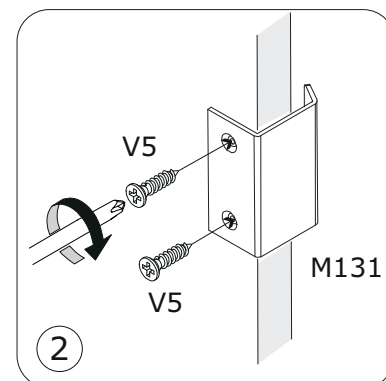
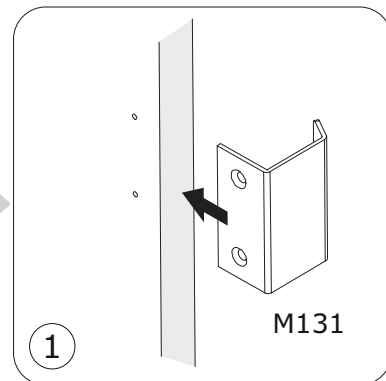
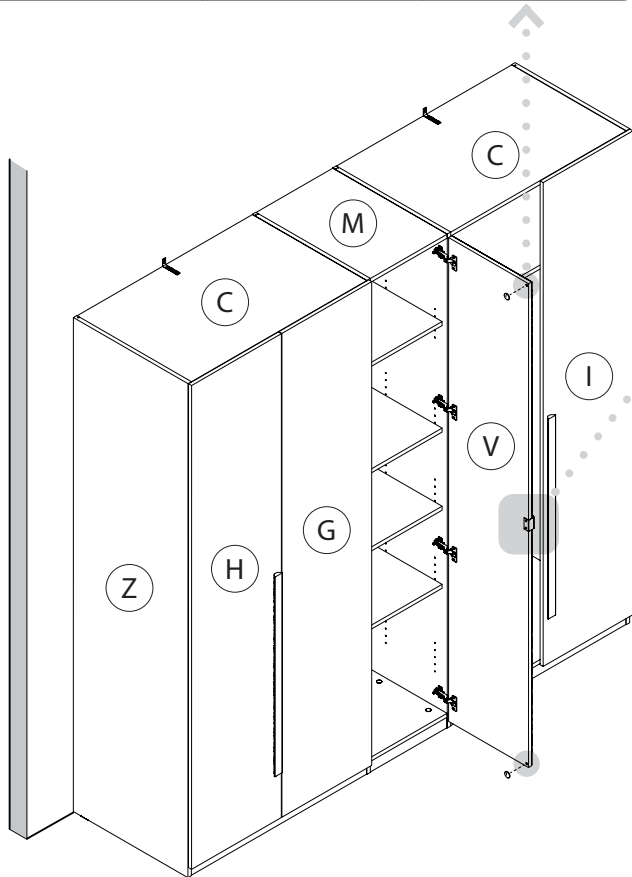
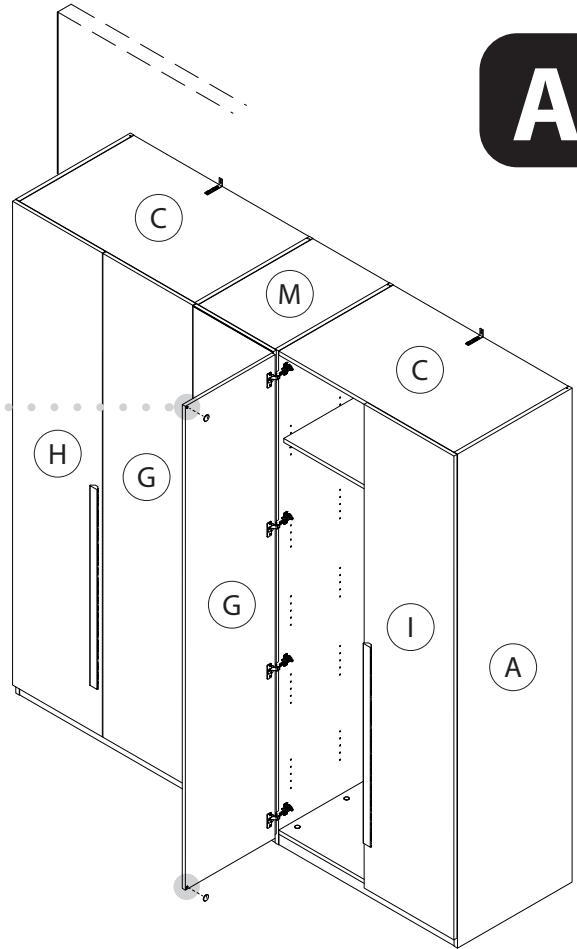
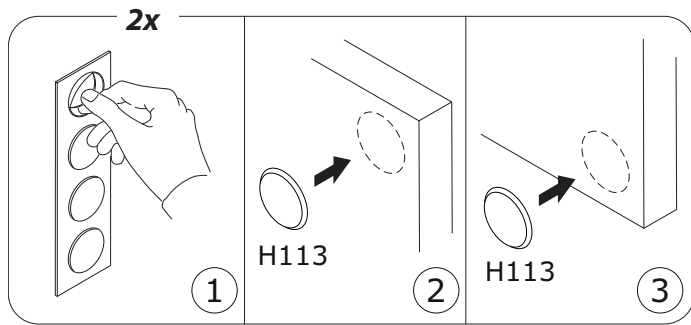
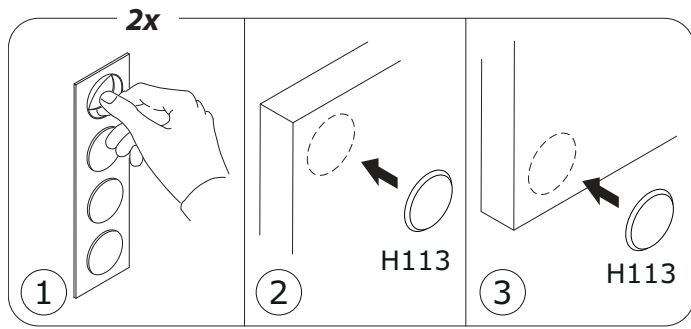


Step 39



الخطوة 39

**A**



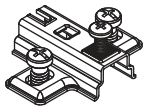


Step 40

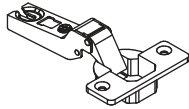


الخطوة 40

BU2781



**B23**  
x4 [8]

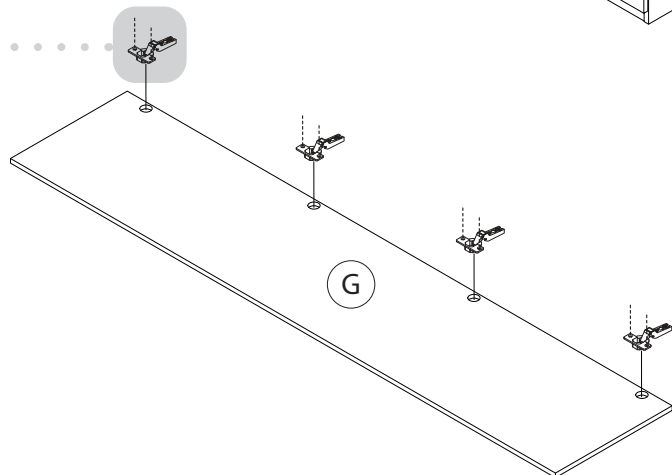
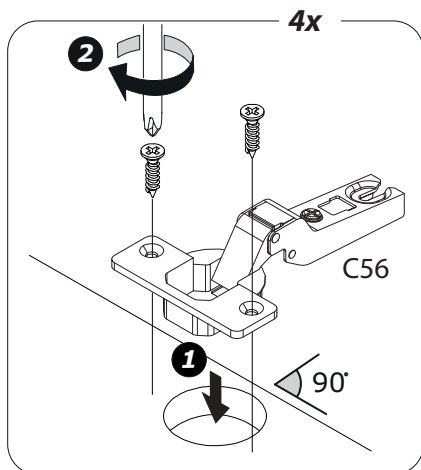
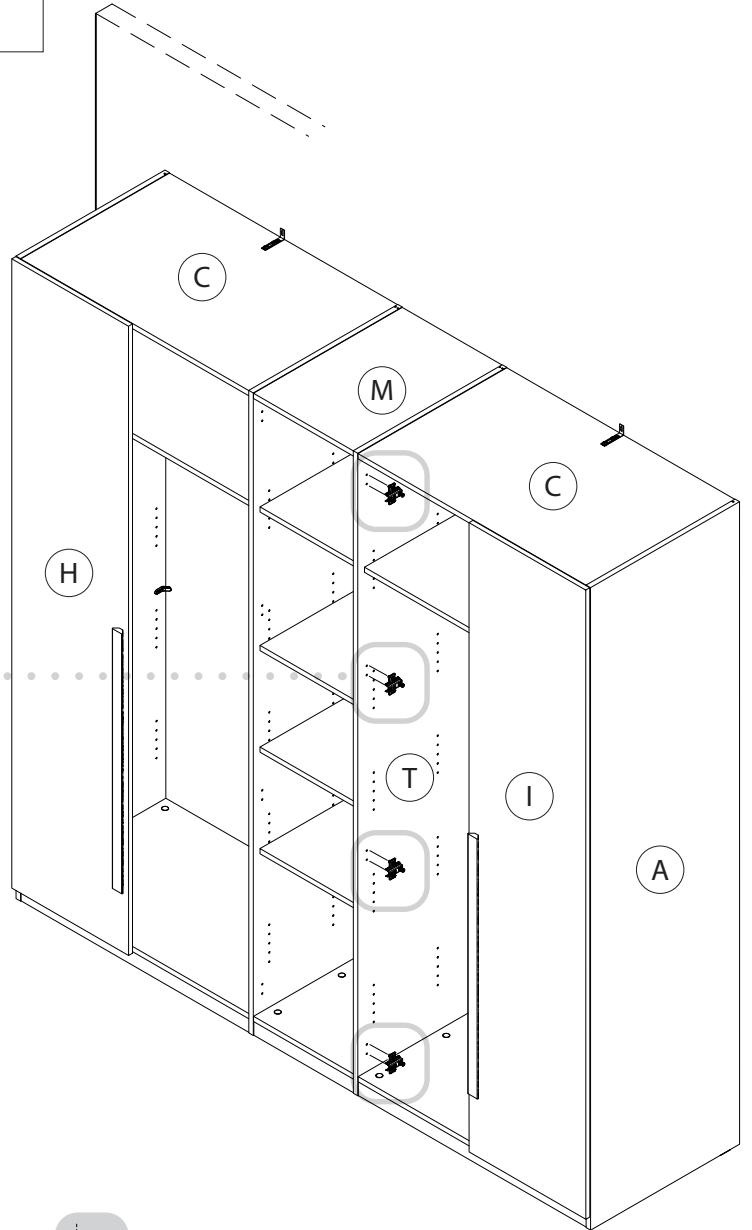
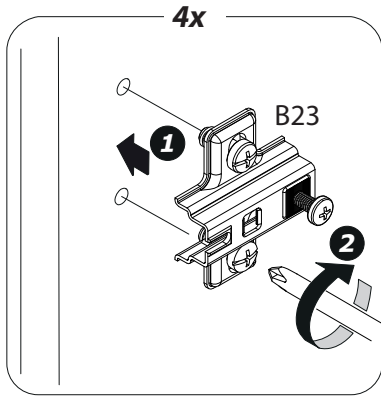


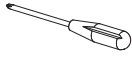
**C56**  
x4 [8]



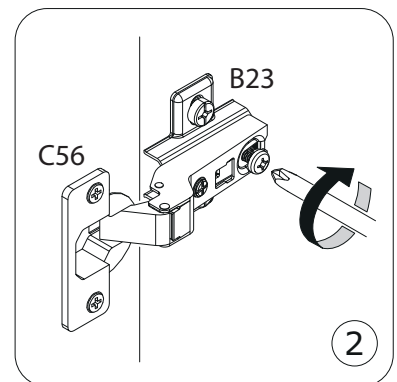
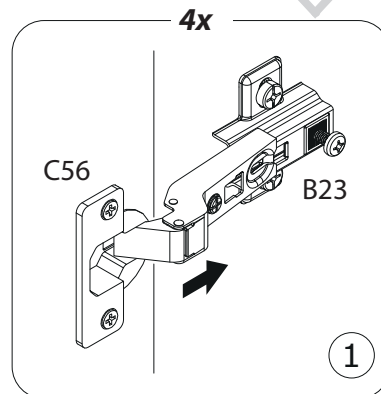
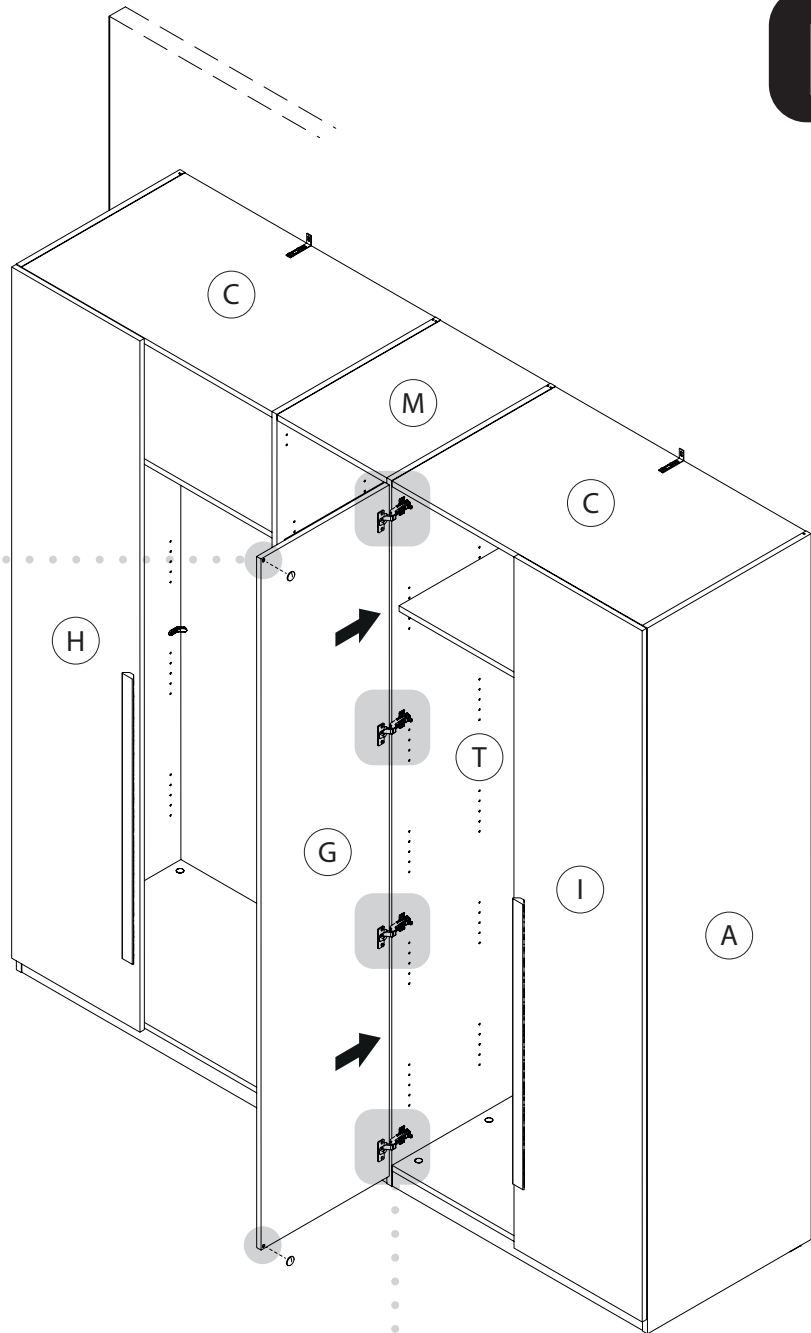
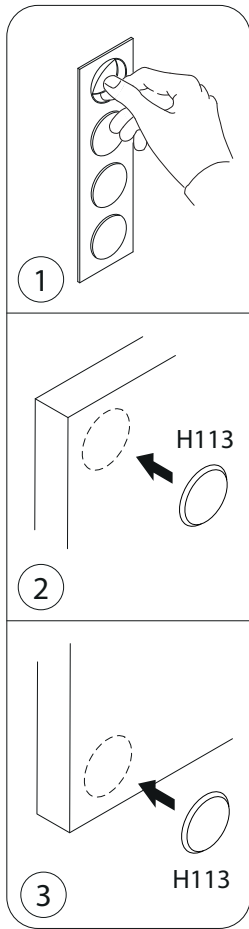
**V5**  
x8 [16]

**B**





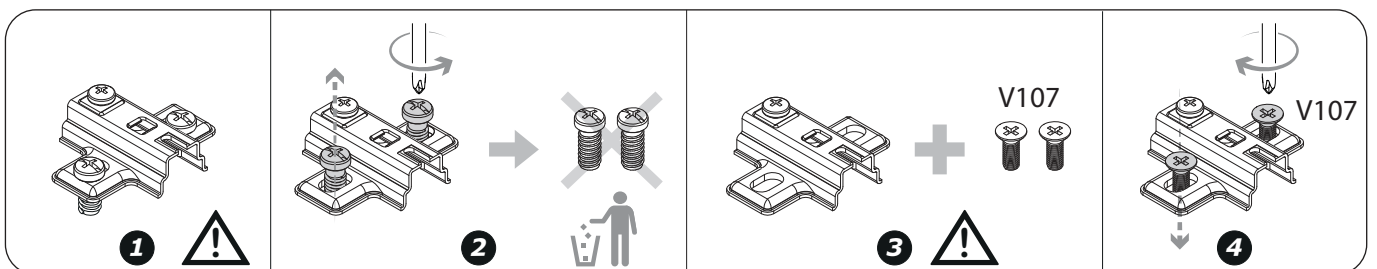
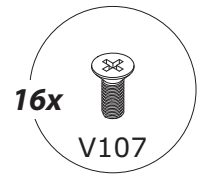
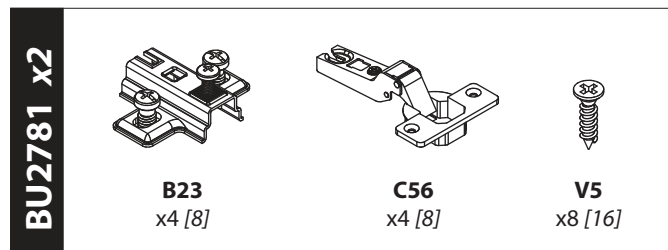
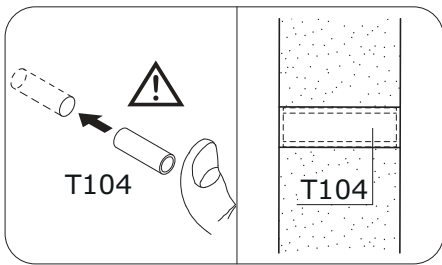
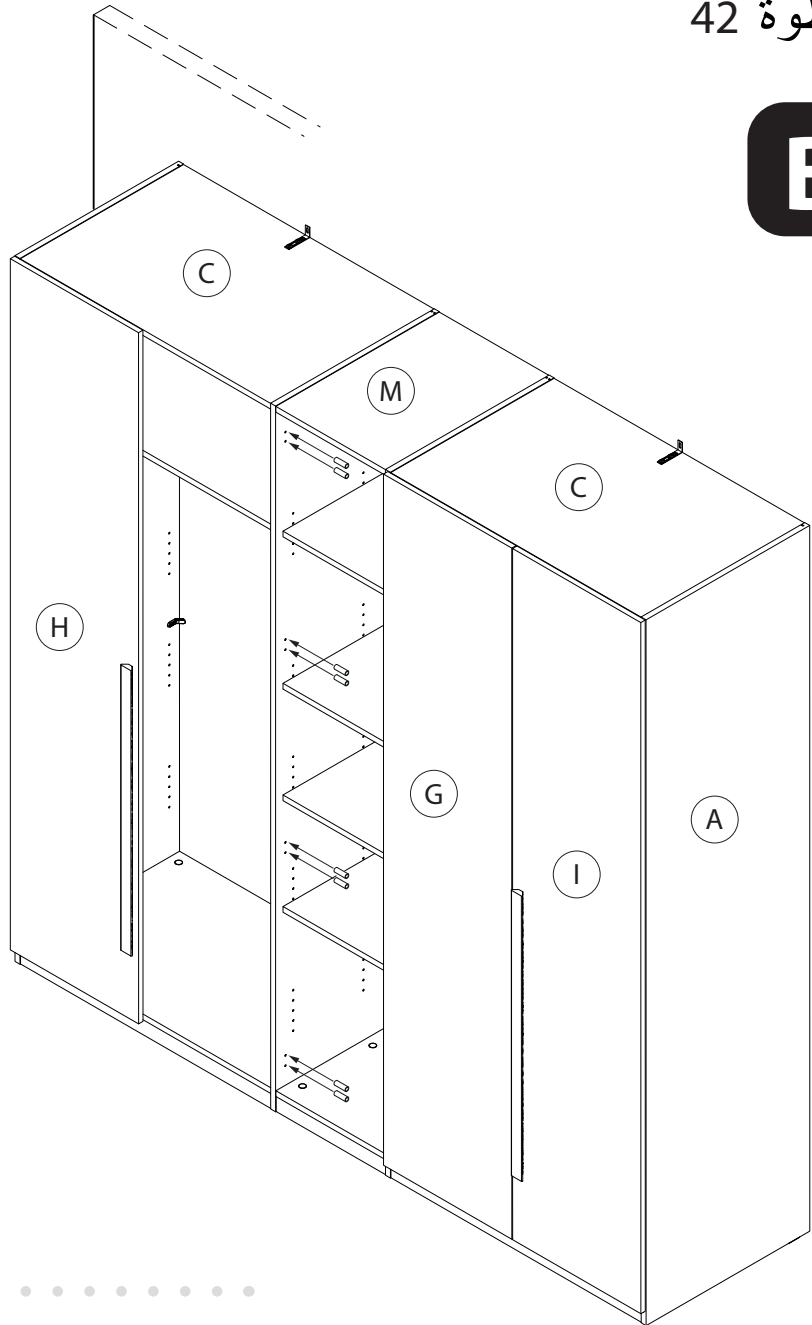
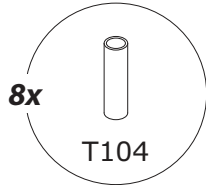
**B**



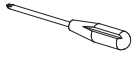
Step 42

الخطوة 42

**B**

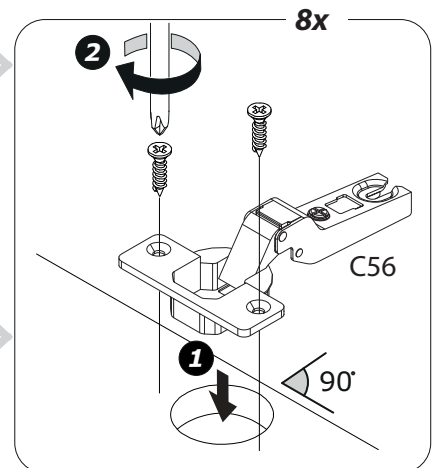
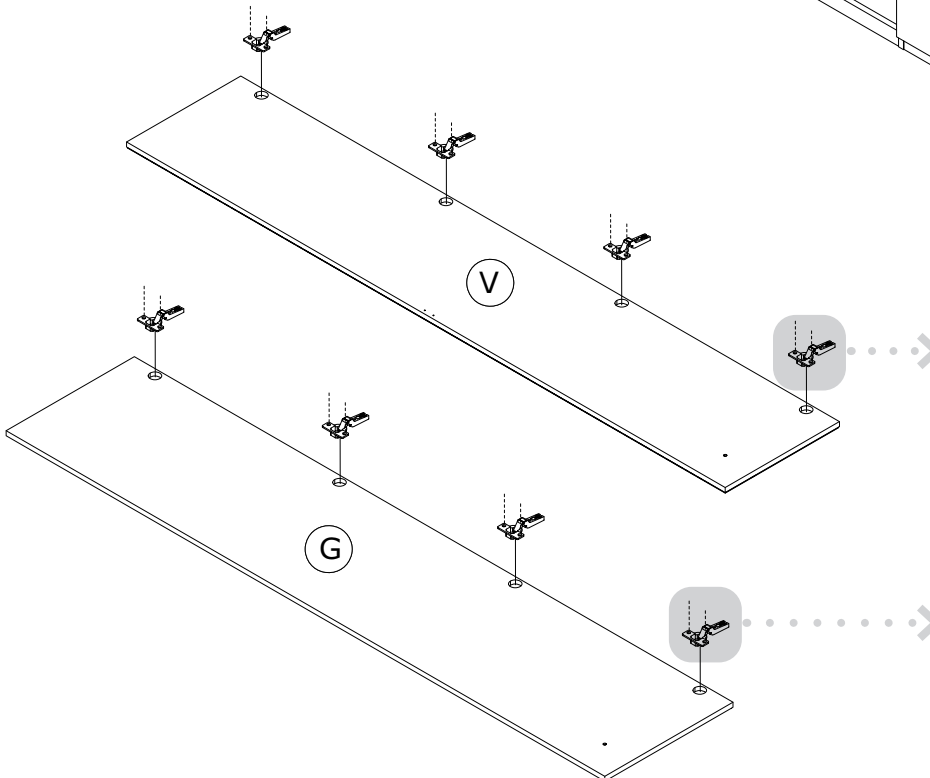
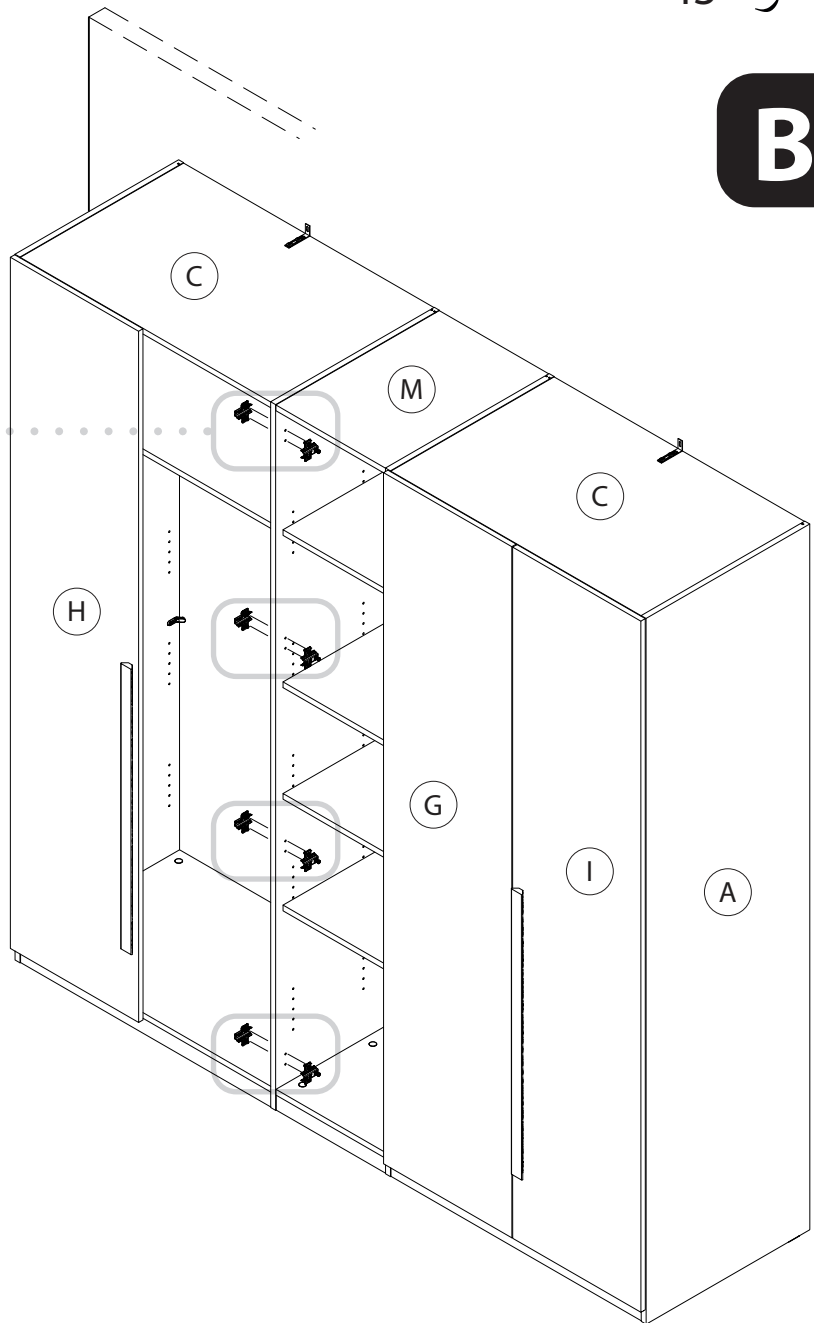
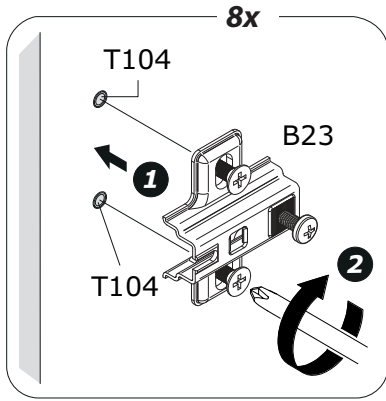


Step 43

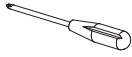


الخطوة 43

**B**

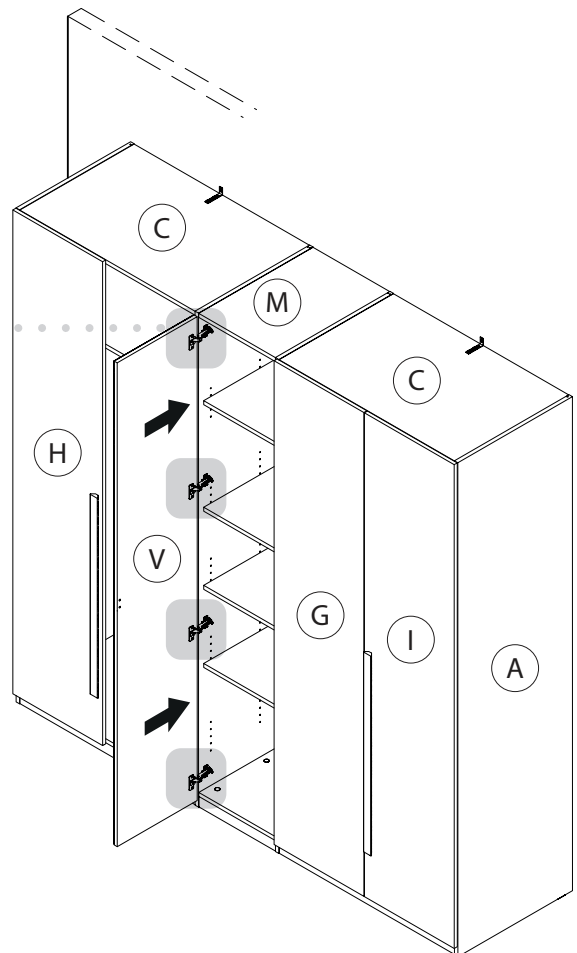
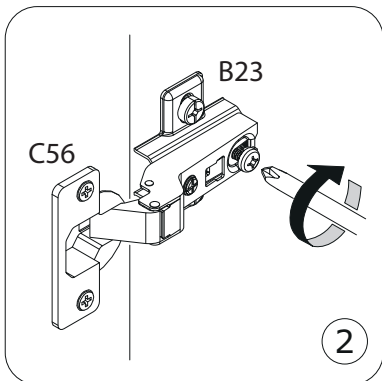
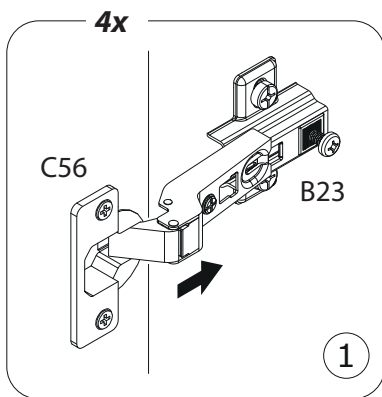
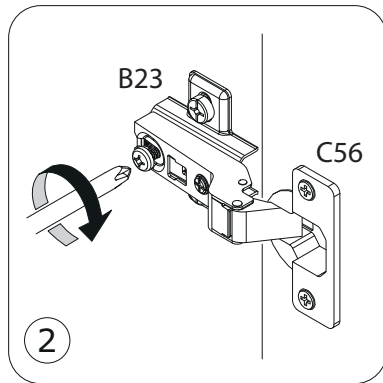
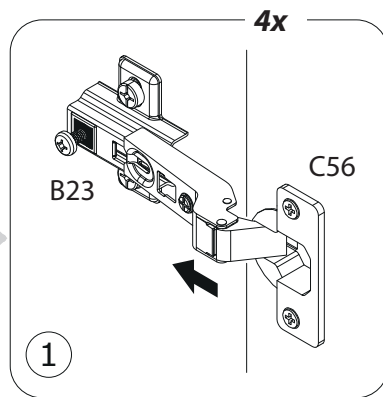
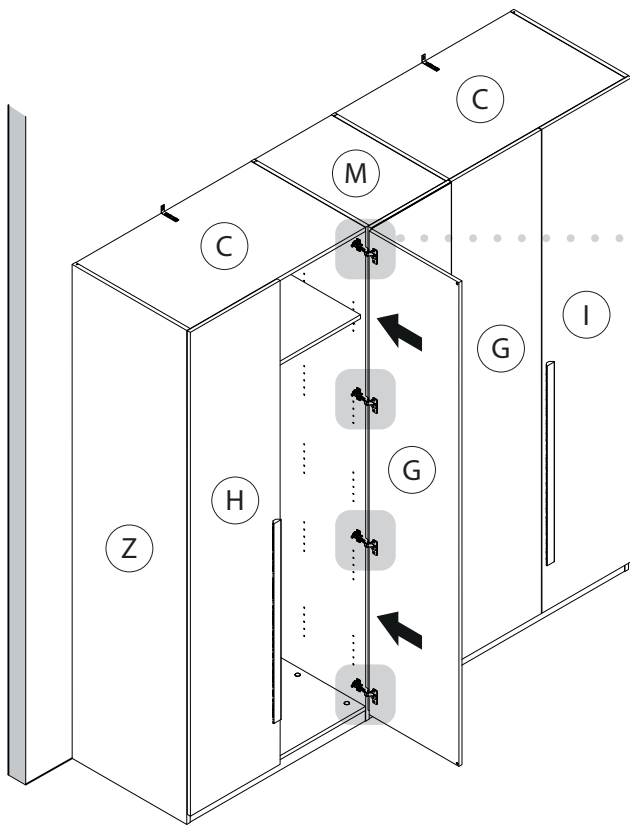


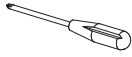
Step 44



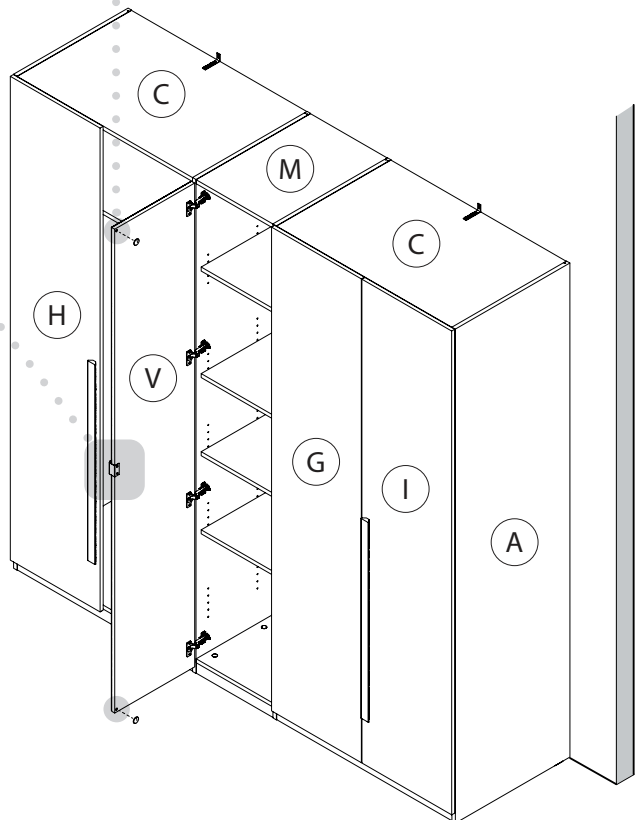
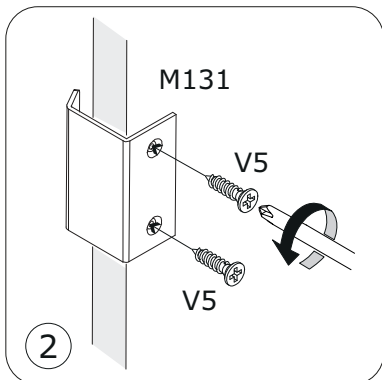
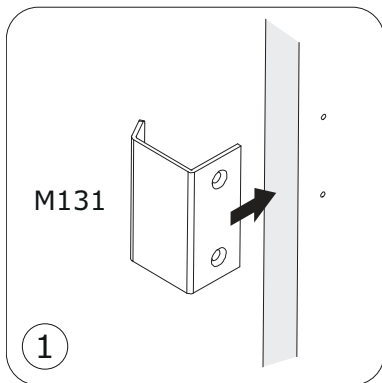
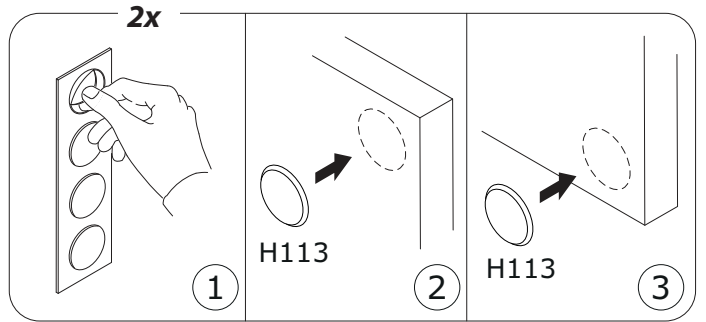
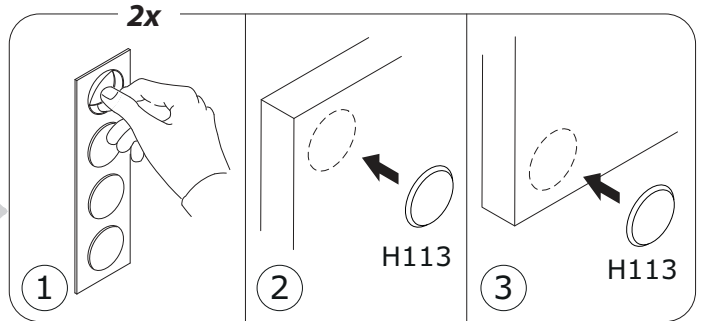
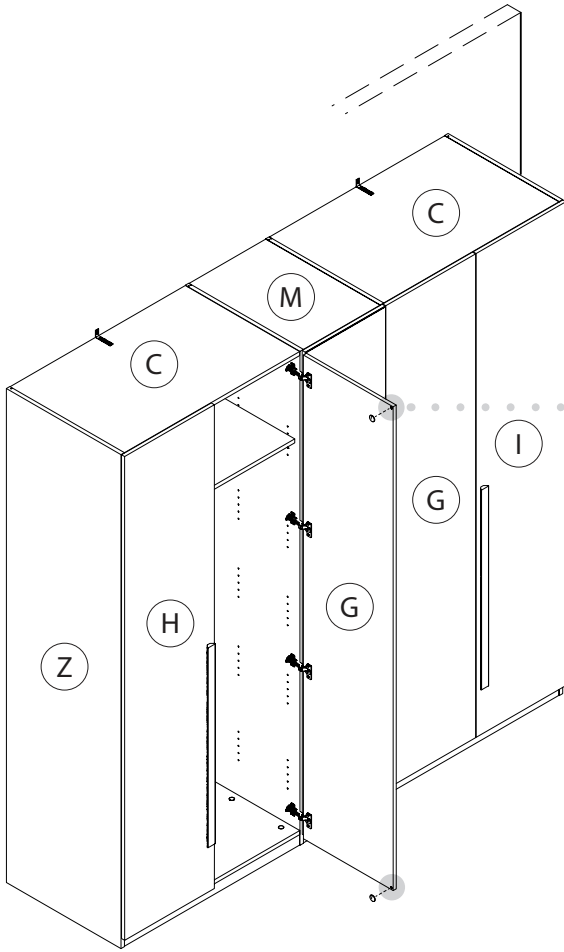
الخطوة 44

**B**





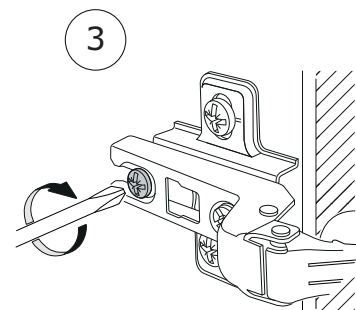
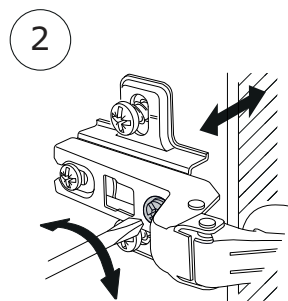
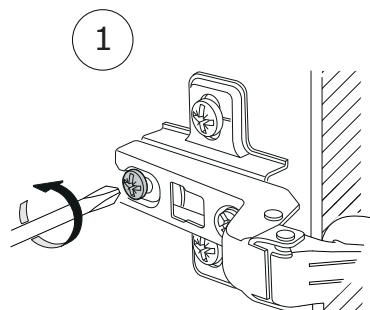
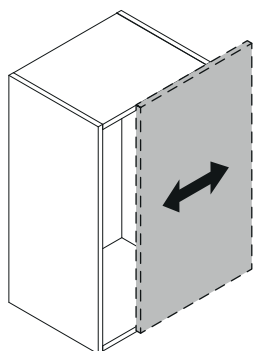
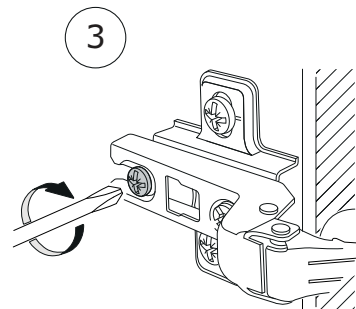
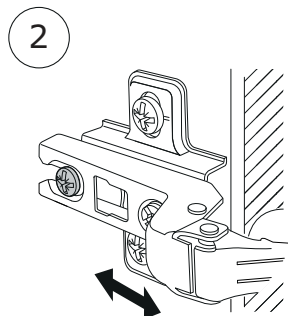
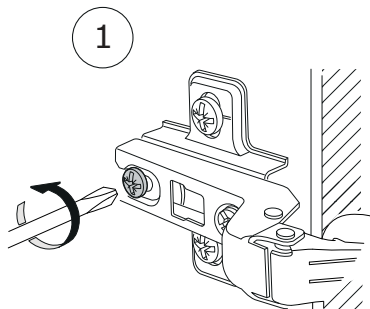
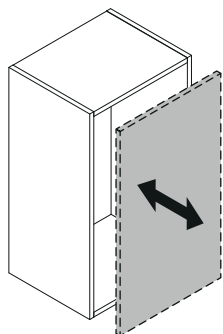
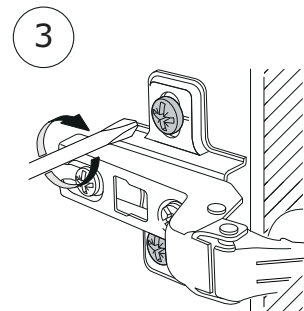
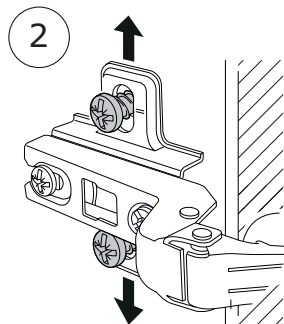
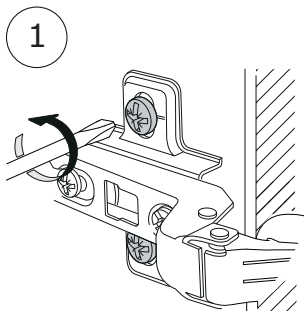
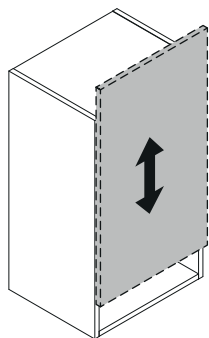
**B**

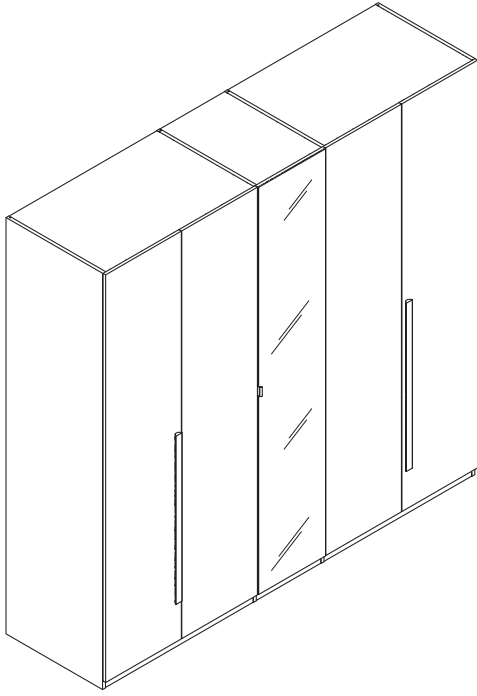




**A**

**B**





## Ventura 5 Door Wardrobe

## فينتورا خزانة ملابس 5 أبواب

|                   |   |
|-------------------|---|
| Item Code:        | 162862780                                 |
| Item Description: | Ventura 5 Door Wardrobe<br>White/Concrete |
| Dimension:        | W:230 / H:223 / D:61,5 cm                 |

## Cleaning and Care Guide Your New Furniture

FOLLOWING THESE FEW BASIC STEPS WILL HELP YOU PROTECT YOUR INVESTMENT FOR YEARS OF ENJOYMENT TO COME.

- Do not expose your furniture to any liquids. Wipe up spilled liquids immediately with a soft, slightly damp cloth in the direction of the wood grain.
- For stone surfaces, soak liquids up with a paper towel and wipe dry to avoid any staining.
- Avoid harsh commercial cleaners, glass cleaners and spray polishes on wood.
- Do not expose your furniture to strong or direct sunlight, leave near heat outlets or air conditioning units, or open windows and dampness. Excessive exposure to sunlight and heat can cause your furniture's finish to start fading.
- Extreme temperatures and humidity changes can cause wood cracking and splitting.
- Do not place rubber or plastic materials on the wood finish. Chemicals within the plastic or rubber may react with the finish if left in contact for a long period of time. Use a strip of felt or cork.
- Never place hot objects on any furniture surface.
- Use a hot plate between your furniture and hot objects to protect the finish.
- Frequently dust surfaces with a clean, damp, lint free cloth. Abrasive build up can cause damage a finish over time.
- Small scratches and marks can be touched up or covered with a mark or scratch remover or a touch up stick. These can be purchased from any paint or hardware store.

## دليل تعليمات العناية والتنظيف

### للأثاث الجديد الخاص بك

فيما يلي بعض الخطوات الأساسية التي ستساعدك على الحفاظ على الأثاث ودمايته لضمان انتفاعك به لأعوام قادمة.

- لا تعرض الأثاث لأي سوائل يجب أن يتم مسح كافة السوائل فوراً بقمشة رطبة ناعمة في اتجاه حبيبات وعروق الخشب. بالنسبة للأسطح الحجرية يجب أن يتم وضع منشفة ورقية على السوائل فوراً لامتصاصها ثم يتم تجفيفها لتجنب التسخ.
- لا تعرض الأثاث لضوء الشمس المباشر أو مصادر الحرارة أو وحدات مكيفات الهواء، أو الدوافد المفتوحة أو الرطوبة. قد يؤدي تعرض الأثاث لضوء الشمس المباشرة أو الحرارة لفترات طويلة إلى أن يبهت لونه. قد تؤدي التغيرات الشديدة في درجة الحرارة والرطوبة إلى تشقق الخشب وتصدعه.
- لا تضع مواد مصنوعة من البلاستيك أو المطاط على الخشب. قد تتفاعل المواد الكيميائية التي يحتويها البلاستيك أو المطاط مع الخشب إذا تركت ملامسة له لفترة زمنية طويلة. ضع لباداً أو قطعة فلين تحت الأثاث لتجنب حدوث أي علامات.
- لا تضع أشياء ساخنة على سطح الأثاث احرص دائماً على وضع واقٍ بين سطح الأثاث والأشياء الساخنة لحماية الأثاث.
- نظف الخبار بتطبيقه قماش رطبة وتجهينة وخالية من الورد والانسجة الكتانية تعمل إزالة التباير بانتظام على منع تلويحه على سطح الأثاث والذي قد يؤدي إلى تلفه بمرور الوقت. من الممكن إثناء التدوش والعلامات مزبل التدوش والذي يمكن شراؤه من محلات الدهانات أو الكدوات.



# قائمة خردوات ركيذة التثبيت المضادة للإنقلاب:

## Anti-Tip Over Hardware Part List:



مركب تثبيت

Mounting Bracket



براغي قصيرة للخزانة

Short Cabinet Screw

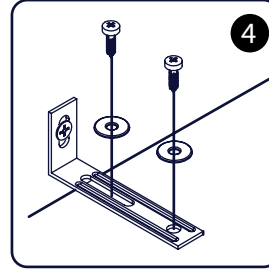
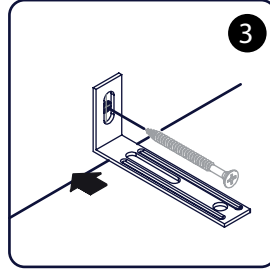
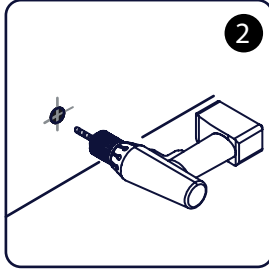
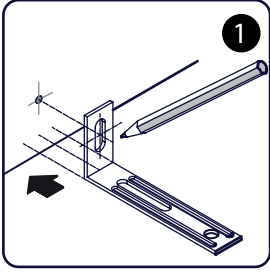


حلقتين تثبيت للخزانة

Cabinet Washer

**IMPORTANT: Anti-Tip Over Kit**  
Please Open

**هام: محفظة ركيمة التثبيت المضادة للإنقلاب**  
يرجى فتحها



### Tip Over Restraint - Installation:

### تعليمات التركيب - ركيمة تثبيت مضادة للإنقلاب

Fixing to the wall with this product must be used for safety and stability; it is necessary to use hardware that is suitable to the type of wall (i.e. plaster, drywall, concrete, etc.) for fixing the furniture.

يجب تثبيت هذا المنتج بالجدار من ضمان ثبات الأثاث و السلامة، من الضروري استخدام خردوات مناسبة لنوع الجدار، (مثال: جدار الجص ما إلى ذلك). لتثبيت المغطى بالإسمنت، جدار الجبس، الخرسانة و الأثاث.

**IMPORTANT: The screws for wall fixing are not included in the kit.**

**Consult a qualified expert or a local hardware store for recommendation of the best hardware for your type of wall.**

ملاحظة هامة: براغي التثبيت بالجدار غير مشمولة في، المحفظة متجر الخردوات بخصوص أفضل نوع استشر شخص محترف ومؤهله أو من الخردوات المناسبة لنوع الجدار الخاص بك.

1. Place the plate as shown in the figure on the top of the furniture and, using a pencil, mark the point for inserting the wall fixing.
2. Drill a hole where the point was marked.
3. Insert the rawlplug in the wall and fix the plate to the wall with the special screw.

1- ضع الركيمة الموضحة في الصورة على الجزء العلوي للأثاث، ثم ضع علامة بقلم الرصاص على موضع إدخال مثبتات البراغي.

**IMPORTANT: if the rawlplug is not properly fixed, there is the risk that the anti-tilt plate won't work properly.**

4. Insert the first screw in the slotted hole, adjusting the position of the furniture with respect to the wall and tighten the screw. Then place the other screw in the other hole, tightening it, to hold the position.

2- قم بعمل ثقب بمكان العلامة .  
3- أدخل الإسفين مثبت البراغي بالجدار، ثم قم بتثبيت الركيمة بواسطة براغي خاصة.

ملاحظة هامة: إذا لم يتم تثبيت الإسفين مثبت البراغي جيداً، فإن ركيمة التثبيت لن تعمل بالشكل المرغوب مما قد يسبب الخطر.

4- أدخل البراغي الأول في الثقب، ثم تعديل موضع الأثاث بالتوافق مع الجدار ثم شد البراغي وبعد ذلك ضع البراغي الثاني في الثقب الآخر، ثم شده ليتم التثبيت بإحكام.



Do not allow children to climb on furniture.

لا تسمح للأطفال بالتسلق على الأثاث.

### ! WARNING

**Serious or fatal crushing injuries can occur from furniture tip-over. Top help prevent tip-over:**

- . Place heaviest items in the lowest drawers.
- . Unless specifically designed to accommodate, do not set TV's or other heavy objects on top of this product.
- . Never allow children to climb or hang on drawers, doors, or shelves.
- . Never open more than one drawer at a time (OR).
- . Do not defeat or remove the drawers interlock system.

**Use of tip-over restraints may only reduce, but not eliminate, the risk of tip-over.**

*This is permanent label. Do not attempt to remove!*

### ! تحذير:

**قد تحدث إصابات خطيرة أو مميتة بسبب انقلاب الأثاث، ولمنع حدوث الإنقلاب يرجى اتباع التالي:**

- ضع الأشياء الثقيلة في الأدراج السفلية.
- لا تضع التلفزيون أو الأجسام الثقيلة على سطح هذا المنتج ما لم يكن مصمماً لهذا الغرض.
- لا تسمح للأطفال بالتسلق أو التعلق بالأدراج، الأبواب أو الأرفف.
- لا تفتح أكثر من درج واحد بنفس الوقت.
- لا تقم بتعطيل أو إزالة نظام الإقفال المركزي للأدراج.
- إن استخدام ركيمة التثبيت المضادة للإنقلاب تقلل من خطر الإنقلاب و لكن لا تزيله نهائياً. يرجى الحذر.

حافظ دائماً على هذا الملصق. لاتقم بإزالته.