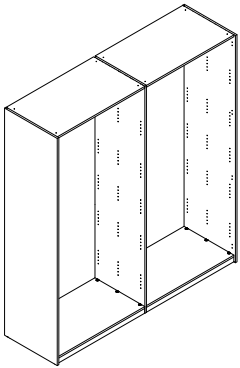
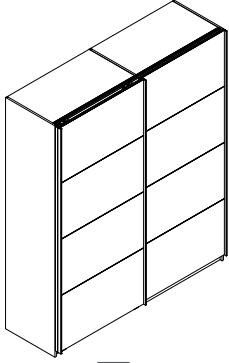


# AR8969K7650413



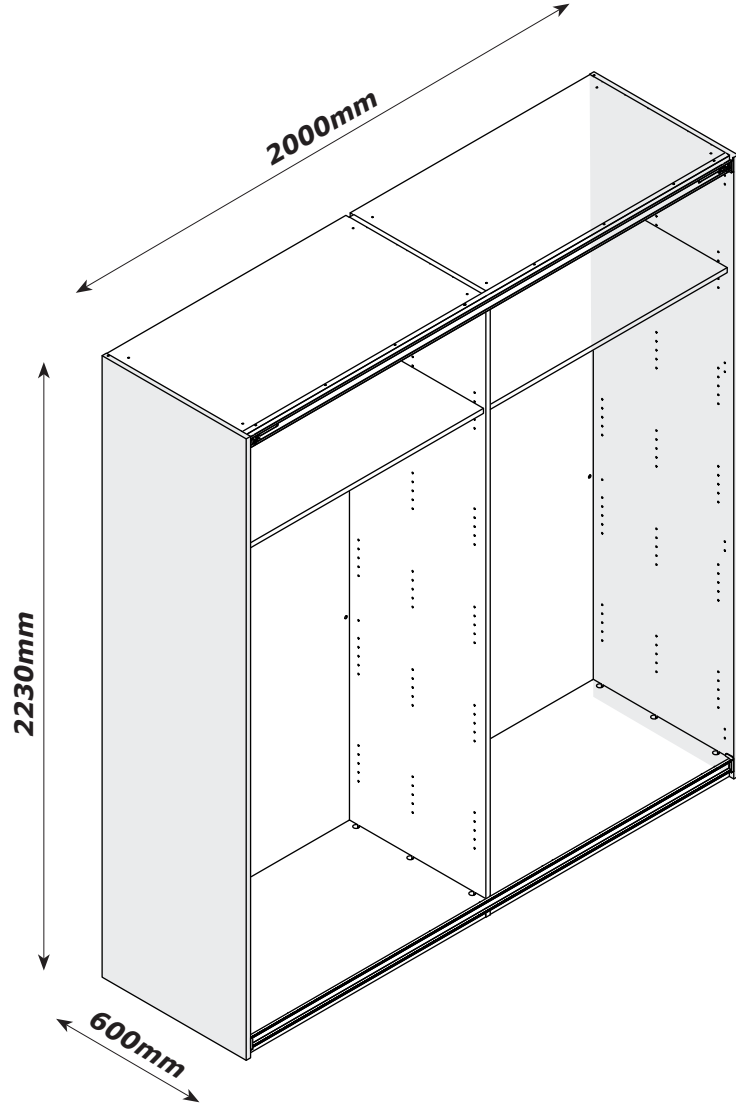
MIX  
Wood | Supporting  
responsible forestry  
FSC® C011298



AR8971K  
+  
AR8969K



2x AN



FR

Pensez à  
donner ou recycler.



Association

ou



Magasin

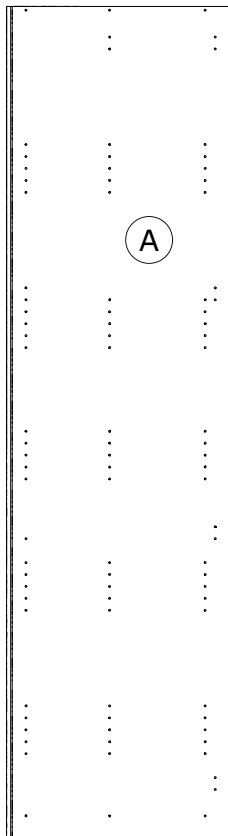
ou



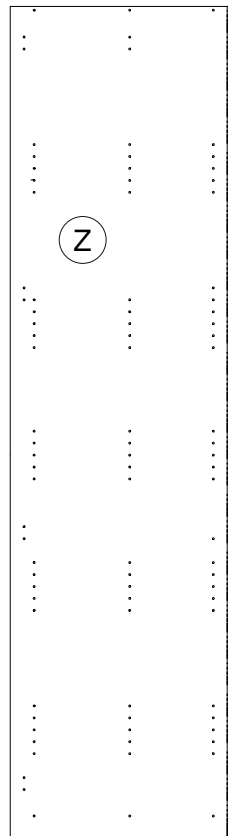
Déchèterie

<https://quefairedemesdechets.fr>

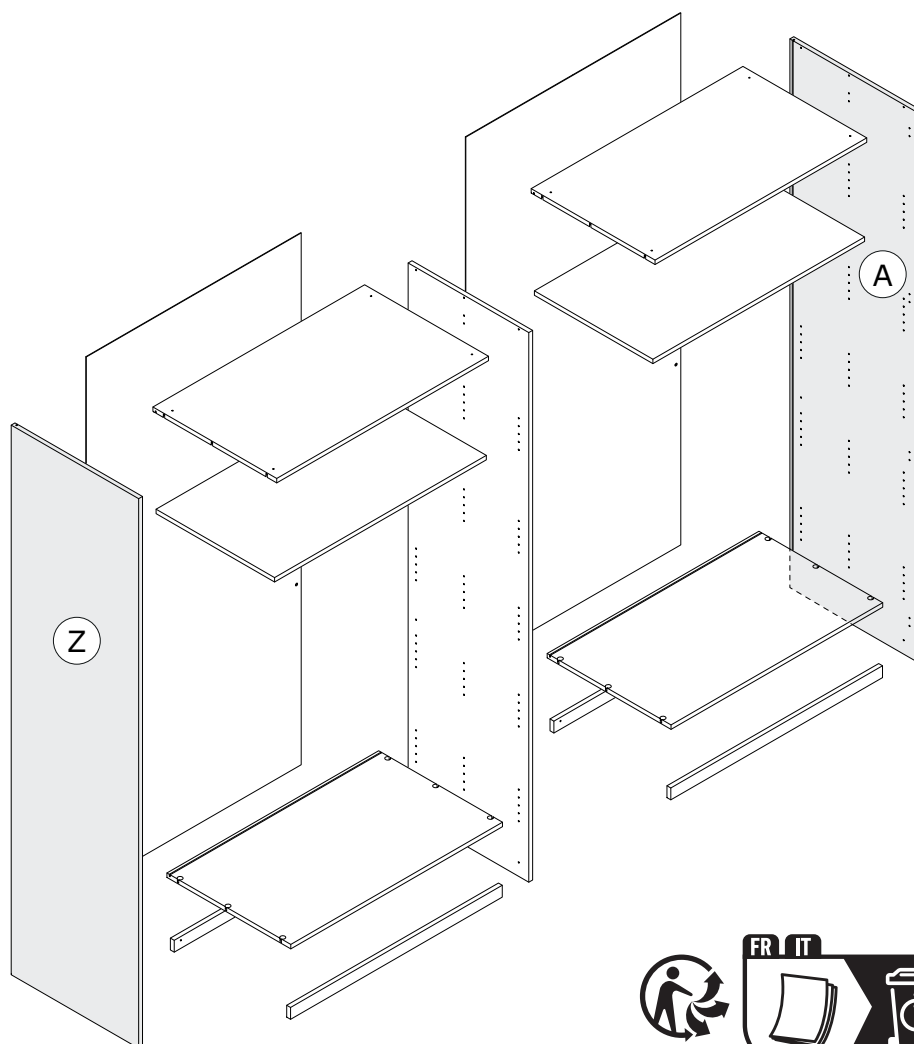
QF5550-1



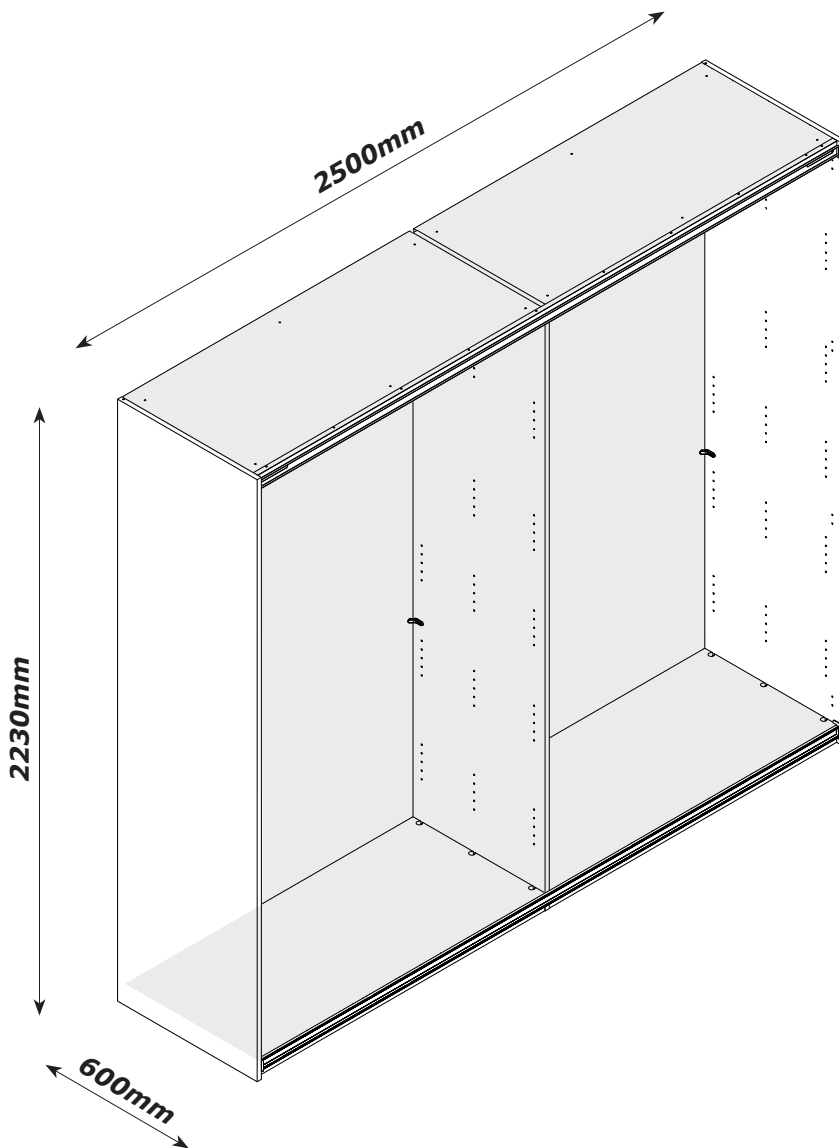
**F19001**  
2226x596x18mm



**F19002**  
2226x596x18mm



# AR8972K76704 + CF8988K



FR

Pensez à  
donner ou recycler.



Association

ou



Magasin

ou



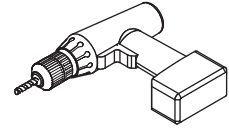
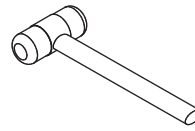
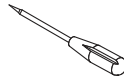
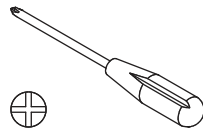
Déchèterie

<https://quefairedemesdechets.fr>

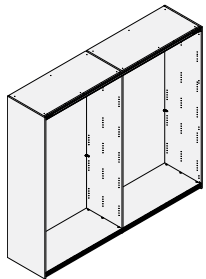
QF5840-3



4h



## CF8990K



**K185** x1  
L. 2471mm

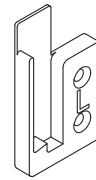


**K186** x1  
L. 2468mm



**W605** x2  
L. 1220mm

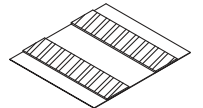
### CF0227



**h** x1  
30x6x53mm



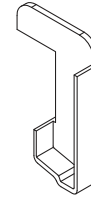
**i** x1  
30x6x53mm



**j** x1  
9x35x0,5mm



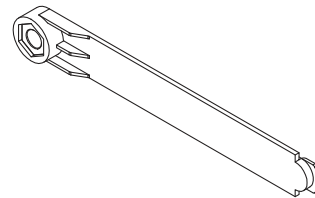
**k** x1  
32,5x9x51,5mm



**l** x1  
32,5x9x51,5mm



**H176**  
x1



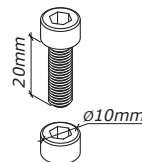
**m** x2  
118x9,5x15mm



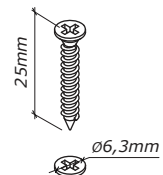
**n** x2  
42x15x21mm



**V5**  
x14



**V188**  
x2



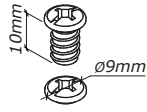
**V119**  
x10

# CF8990K

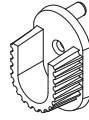
## BU4992



**V87**  
x8



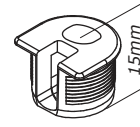
**V175**  
x32



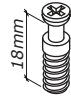
**R34**  
x4



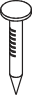
**H289**  
x6



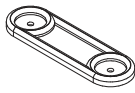
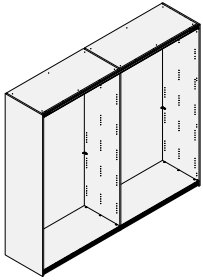
**T127**  
x24



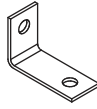
**T69**  
x12



**H15**  
x36



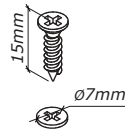
**P16**  
x18



**H141**  
x12



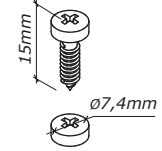
**T53**  
x6



**V5**  
x6



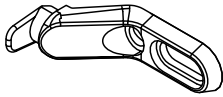
**T129**  
x12



**V81**  
x4

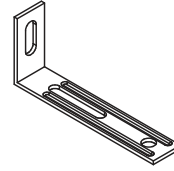


**H129**  
x4

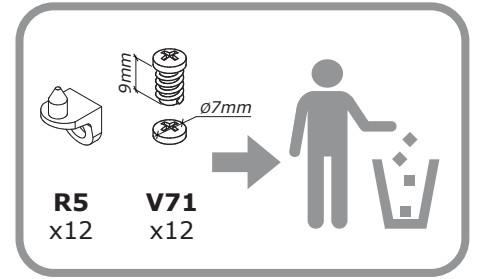


**H322**  
x8

**P17**  
x2



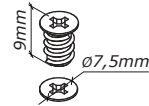
**H185**  
x2



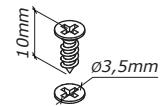
**R5**  
x12

**V71**  
x12

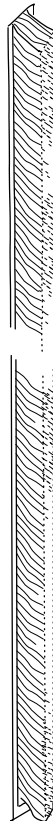
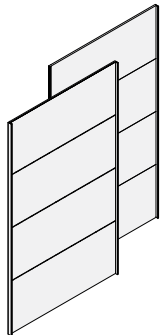
## BU4992



**V102**  
x88

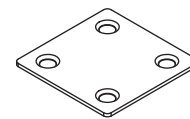


**V87**  
x32



**H203** x1  
L. 2170mm

## CF0198

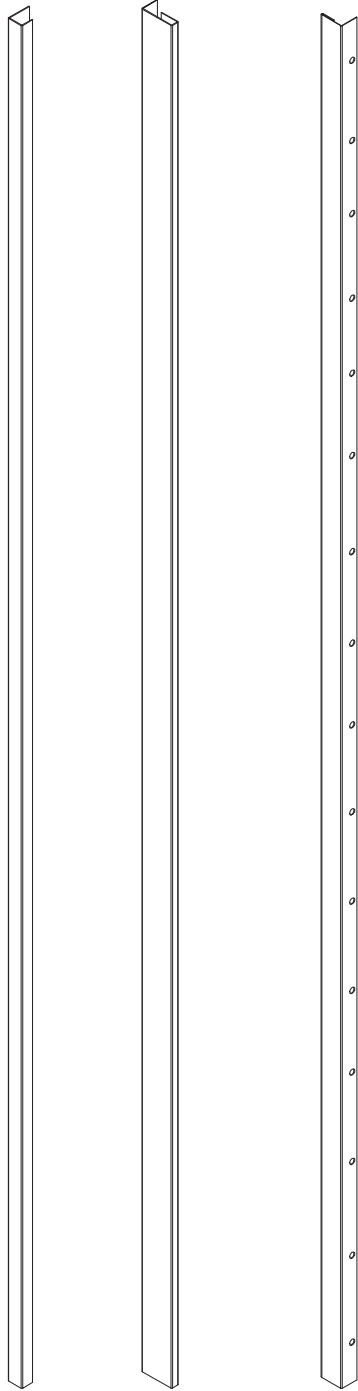
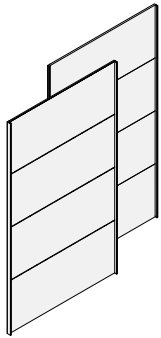


**W498**  
x12

# CF8990K

CF

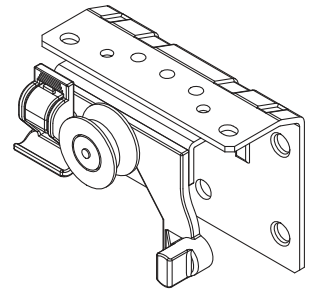
CF0227



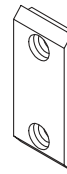
**M1** x1 L. 2178mm    **M2** x3 L. 2178mm    **FW** x1 L. 2178mm



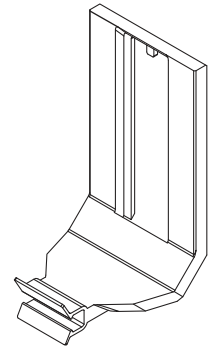
**a** x1  
80x51x60mm



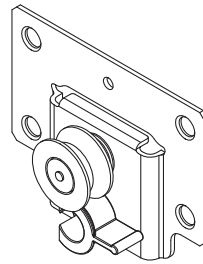
**b** x1  
80x51x60mm



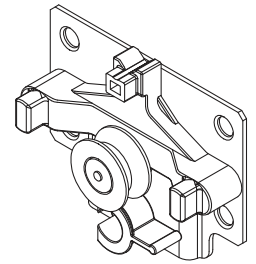
**c** x4  
21x5x49mm



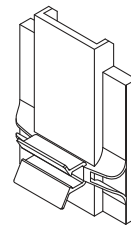
**d** x2  
44x48x84mm



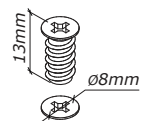
**e** x1  
80x22x60mm



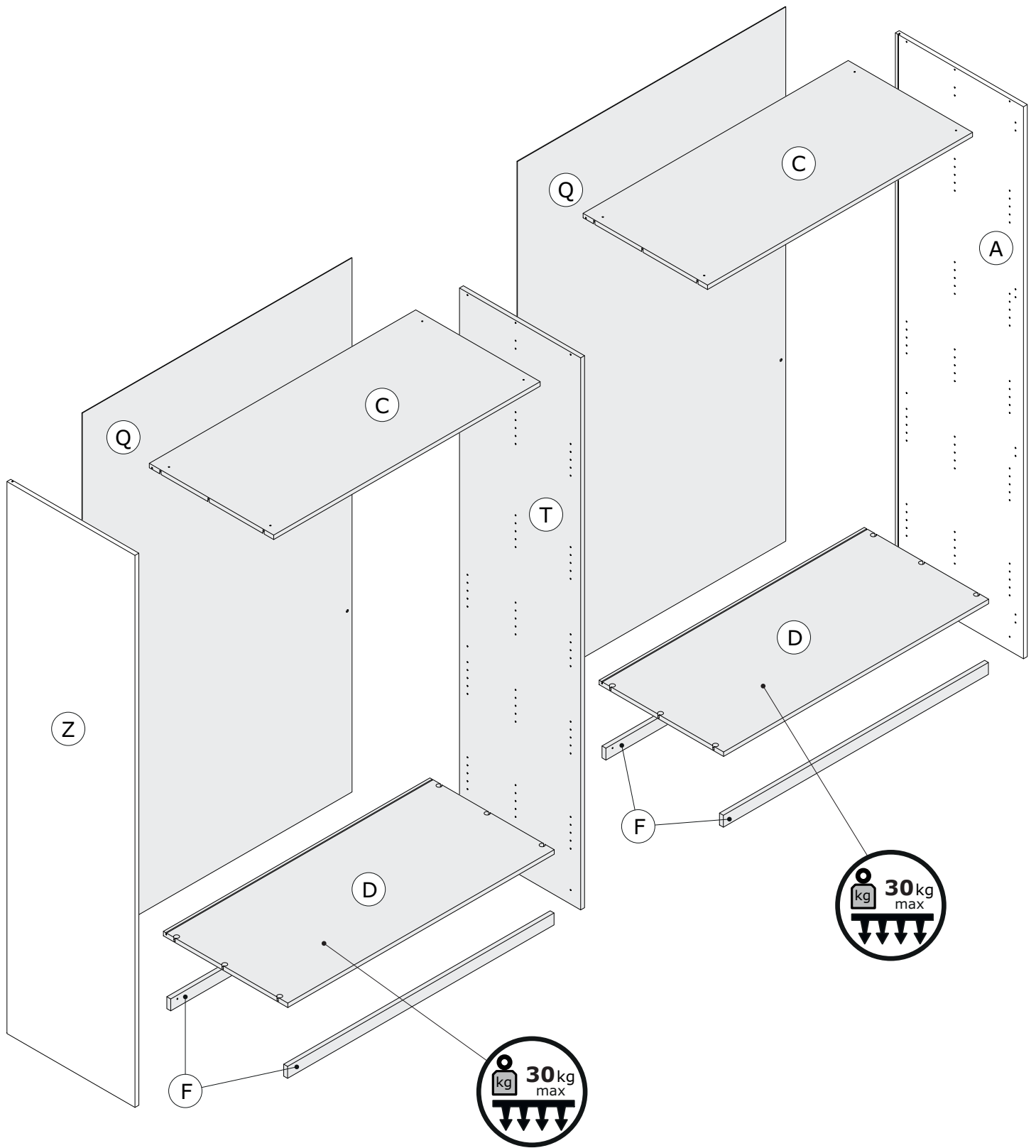
**f** x1  
80x22x62mm



**g** x2  
44x19x60mm

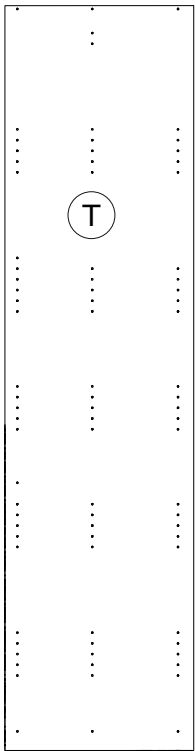


**V187**  
X24

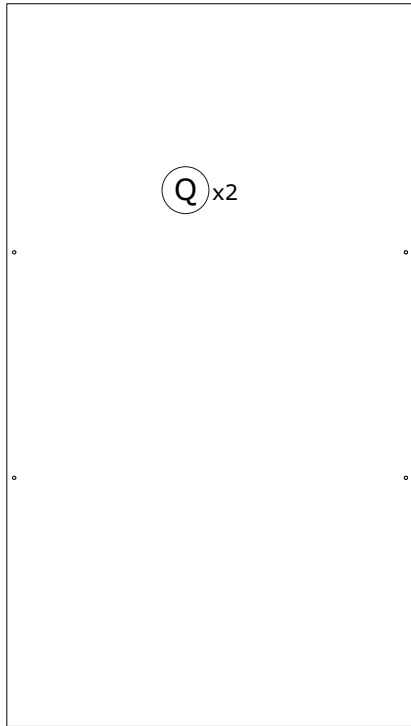


**AR8972K7670423**

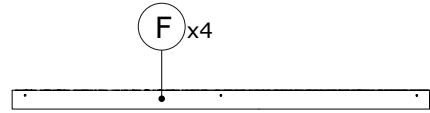
**AR8972K7670433**



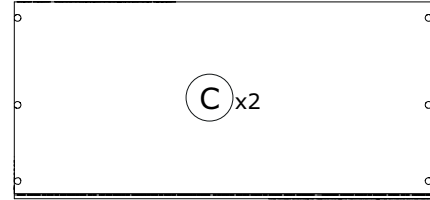
**TR2360**  
2226x564x18mm



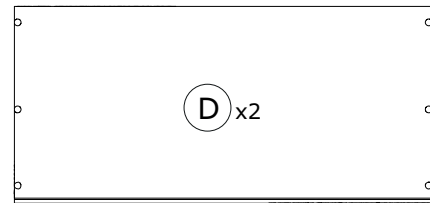
**SS0781**  
2154x1243x2,3mm



**Z01647**  
1228x48x18mm

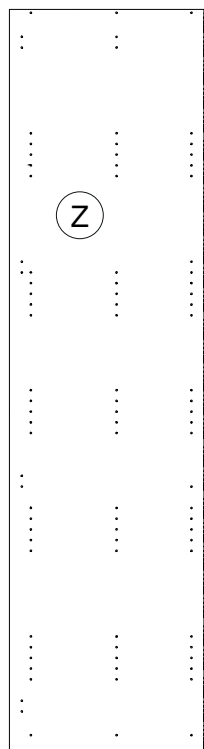
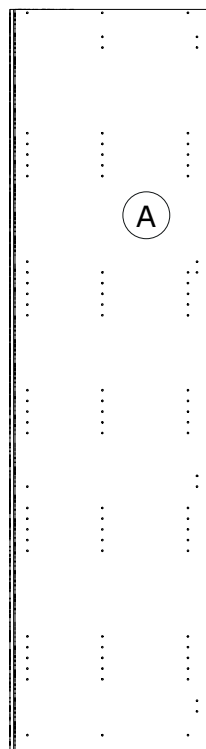


**PI7343**  
1228x579x18mm



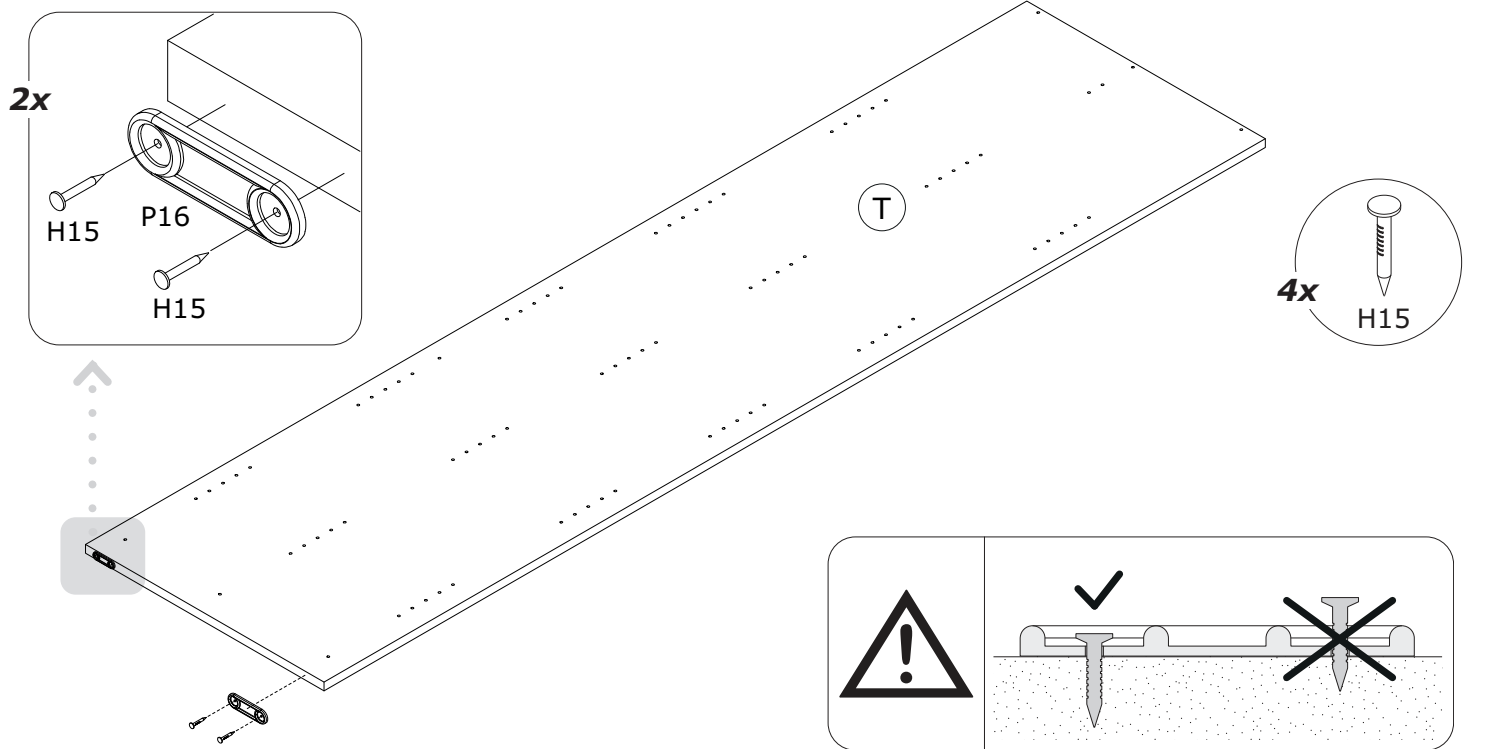
**PI7343**  
1228x579x18mm

**AR8969K-0413**

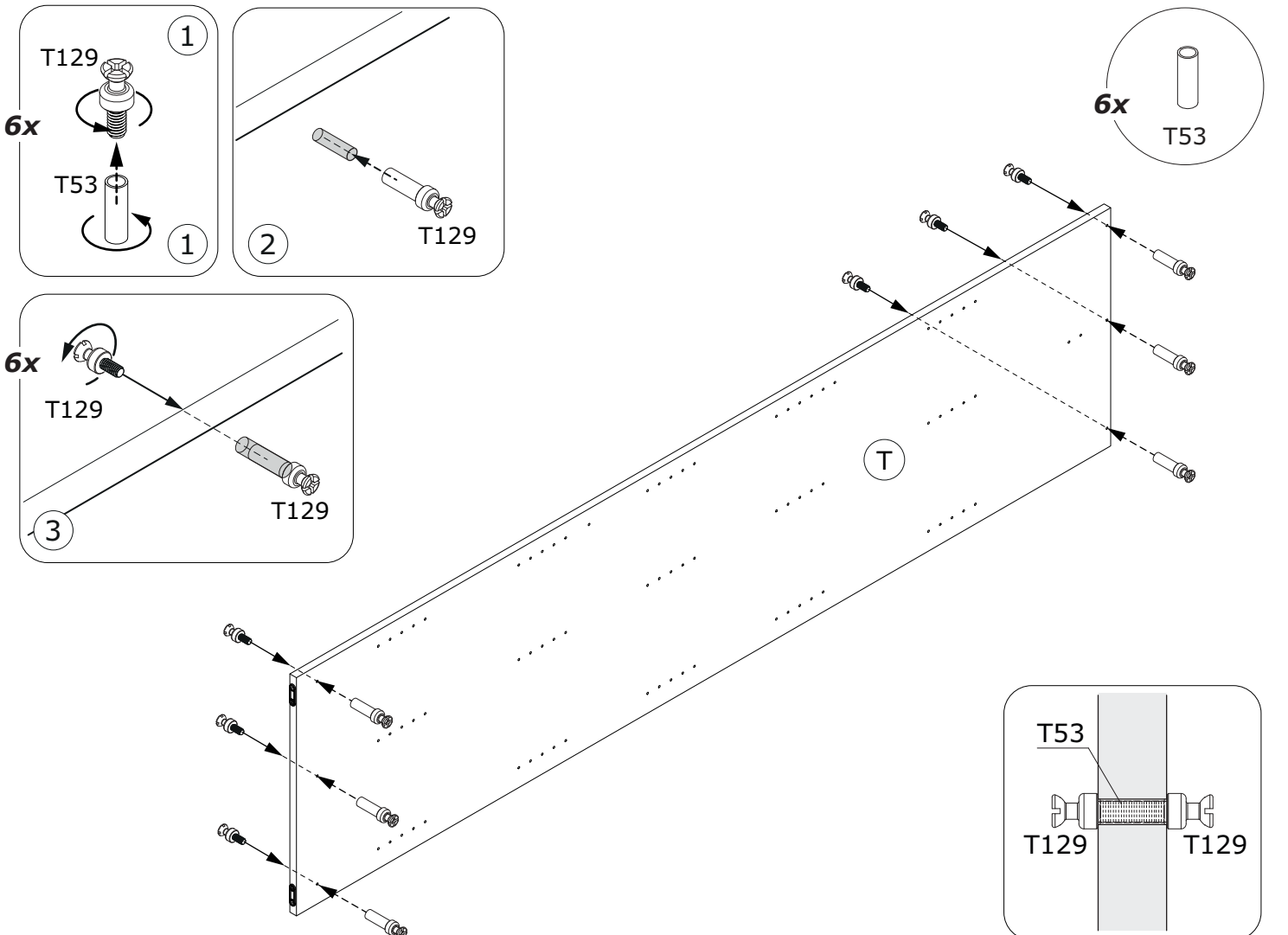




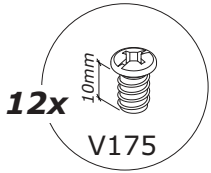
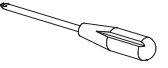
1



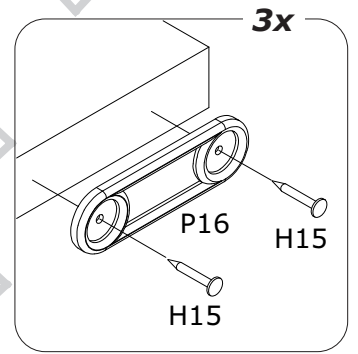
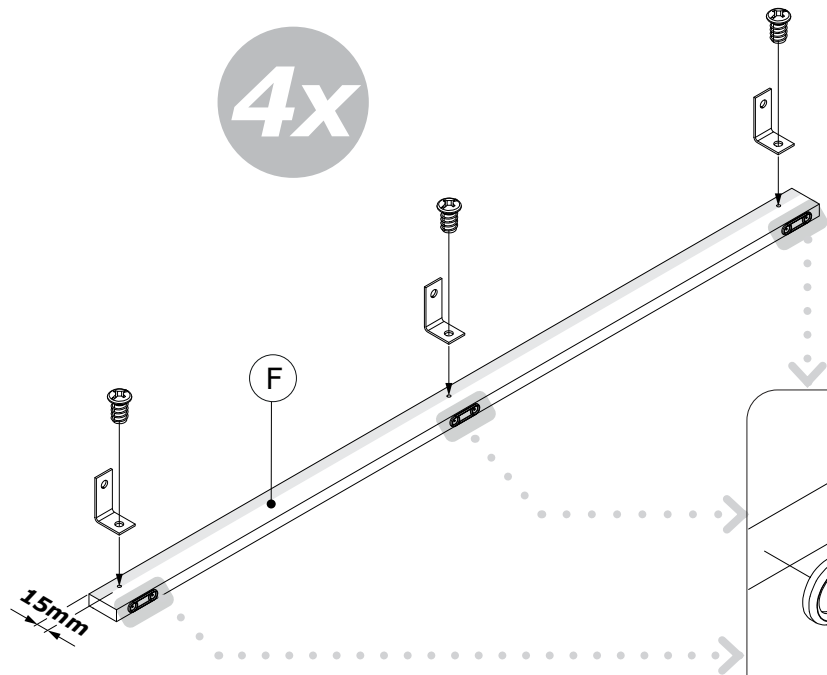
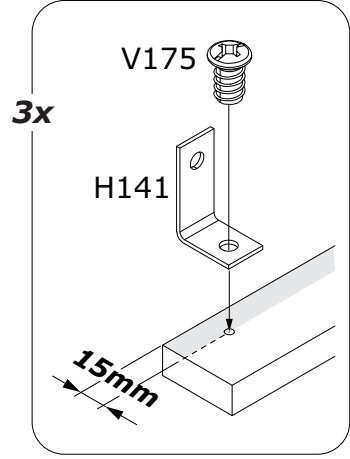
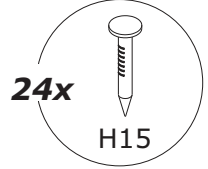
2



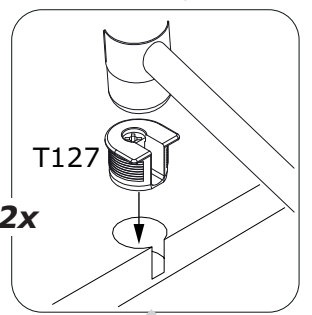
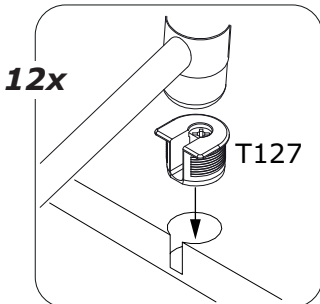
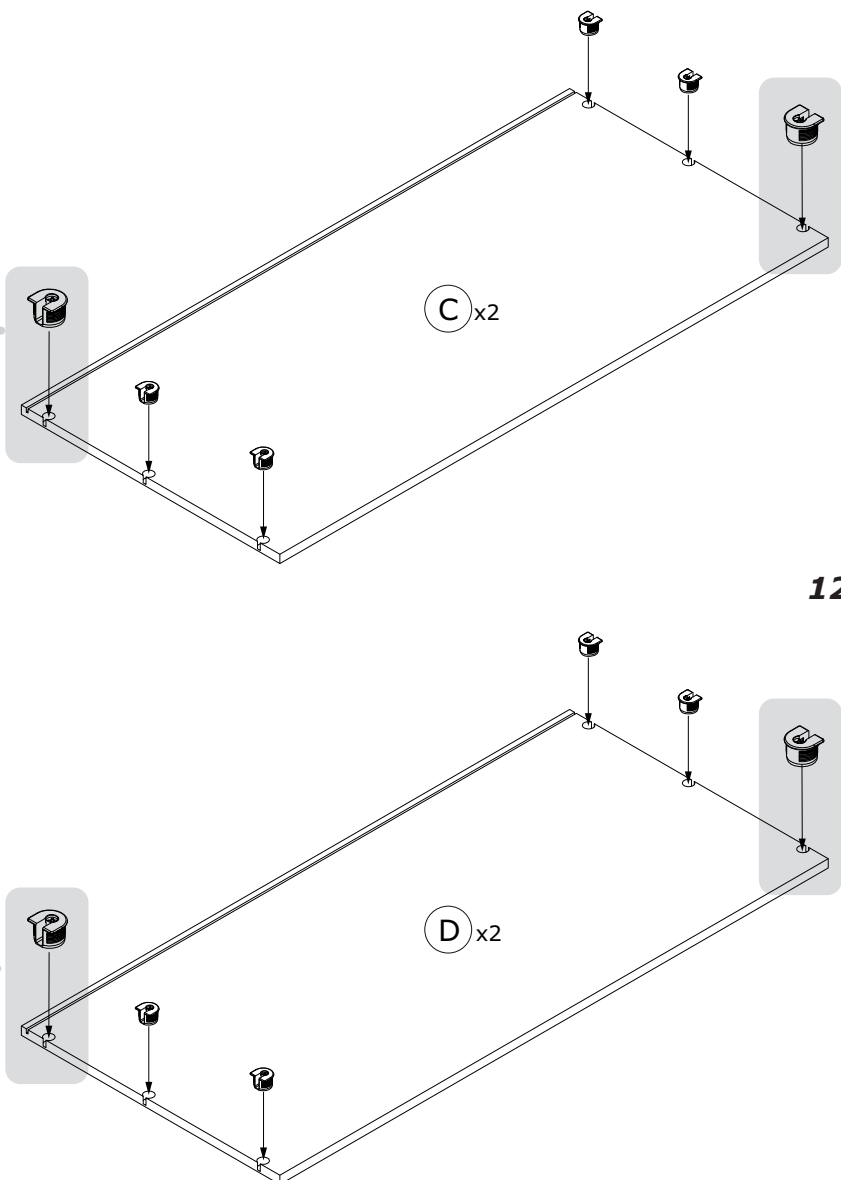
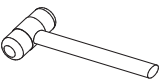
3



4x

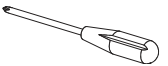
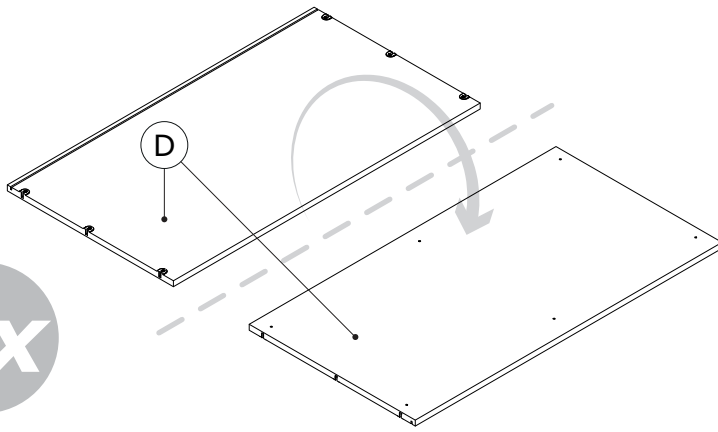


4

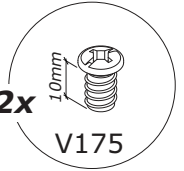


5

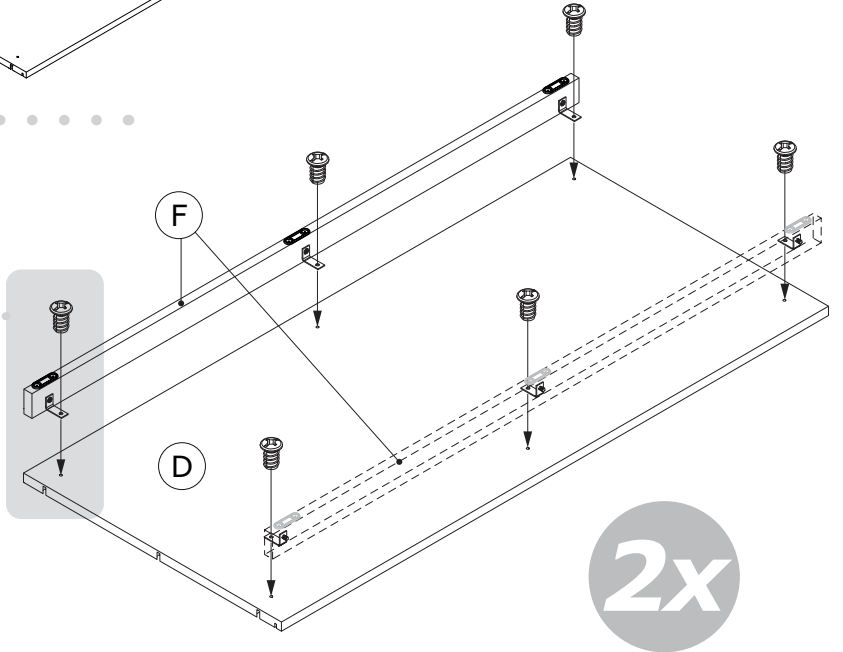
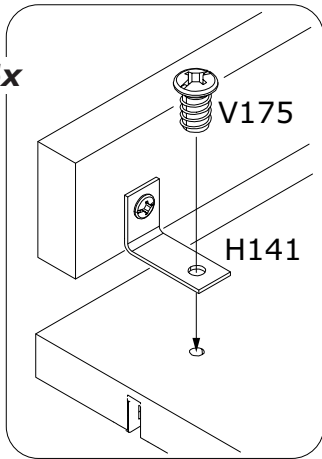
2x



12x

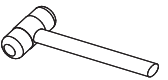


6x

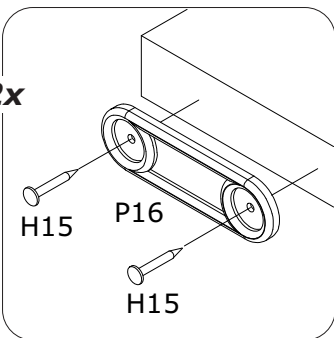


6

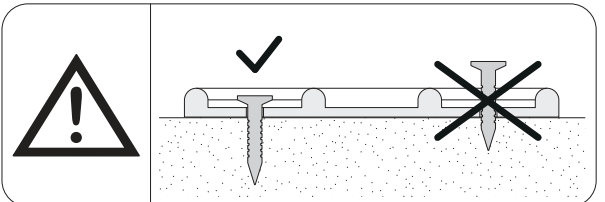
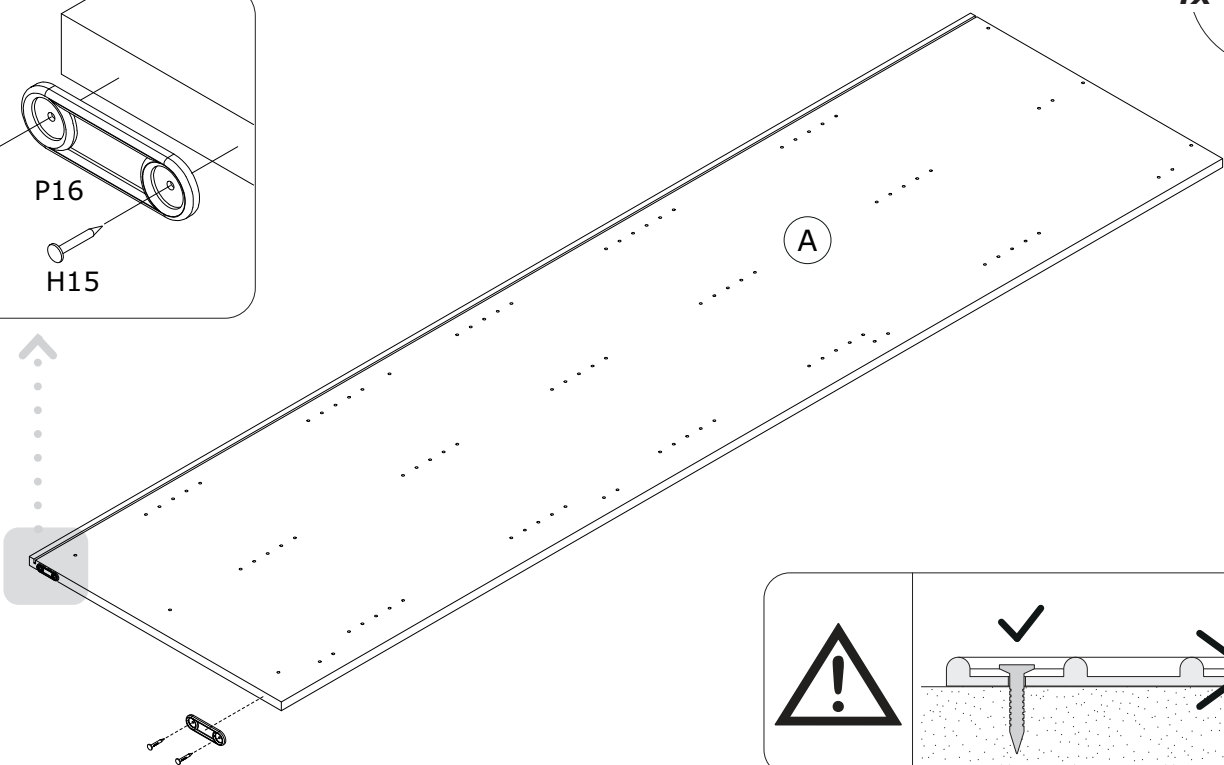
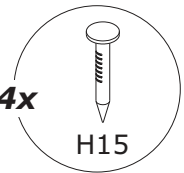
AR8969K-0413



2x

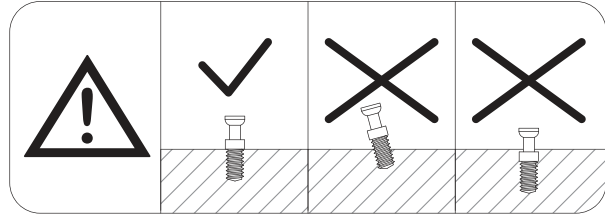
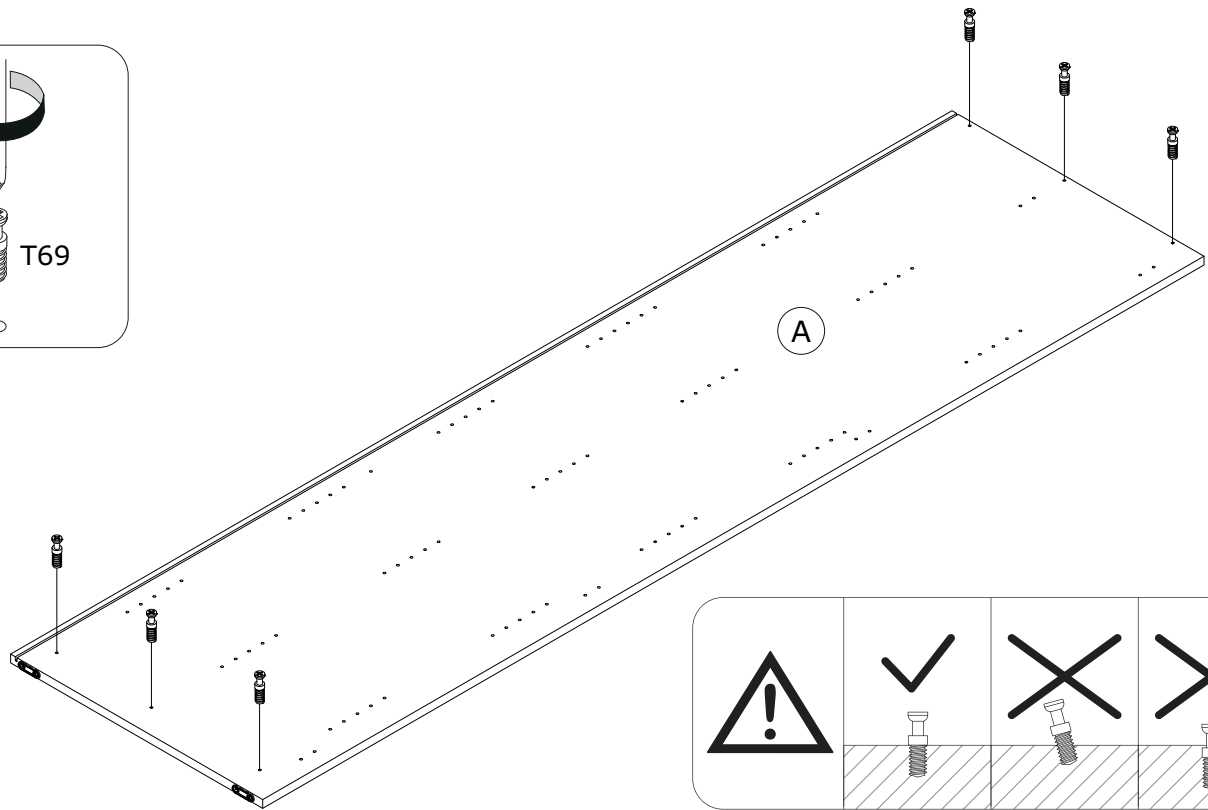
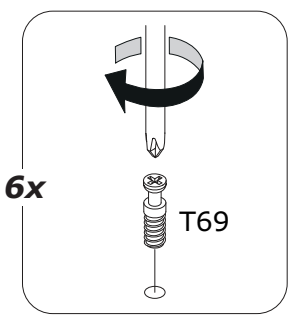


4x

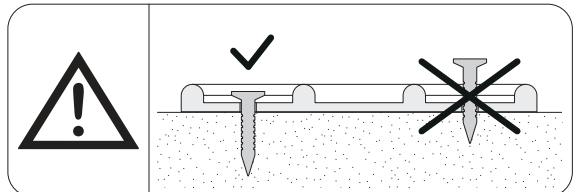
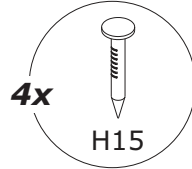
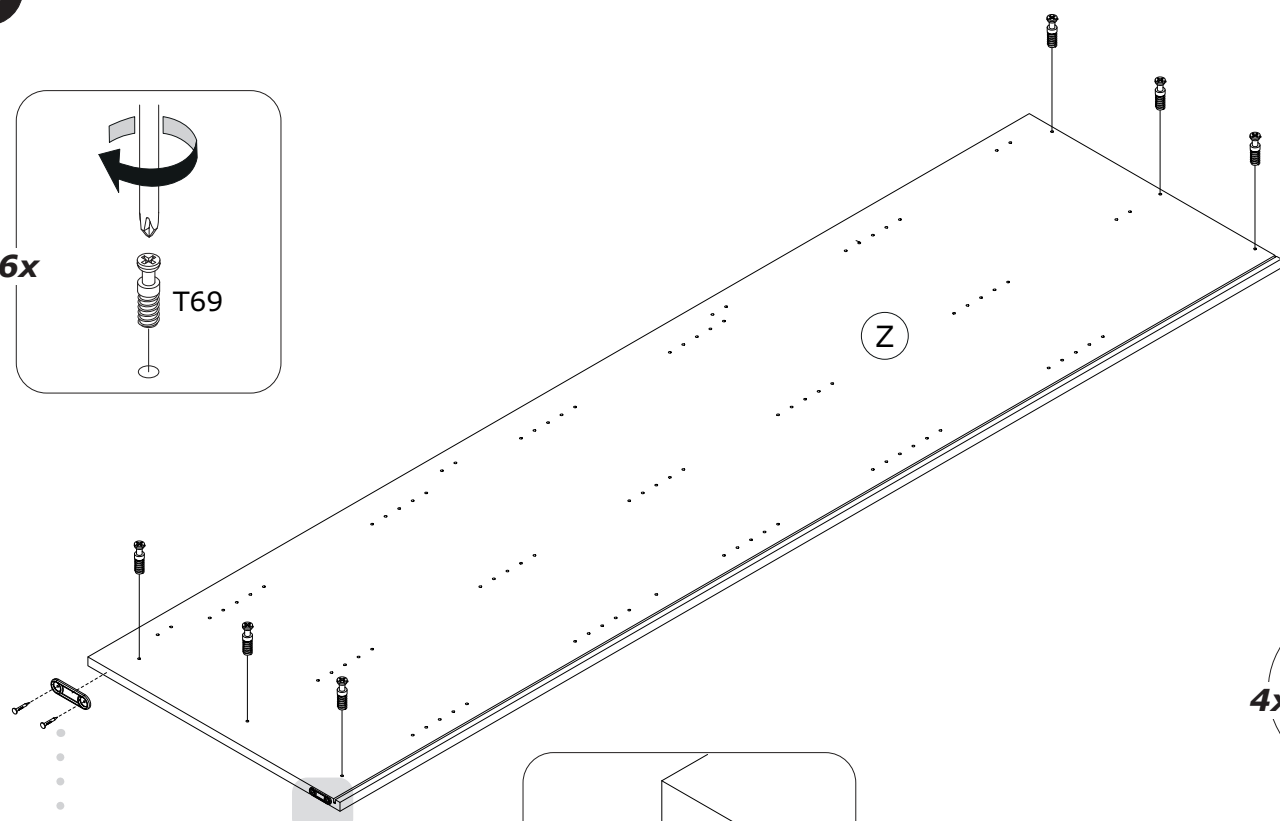
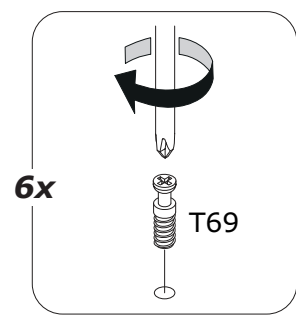


7

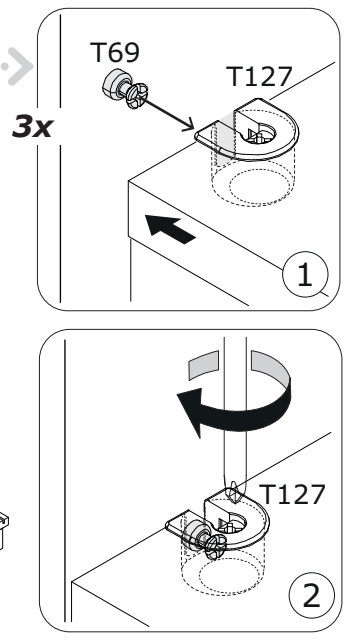
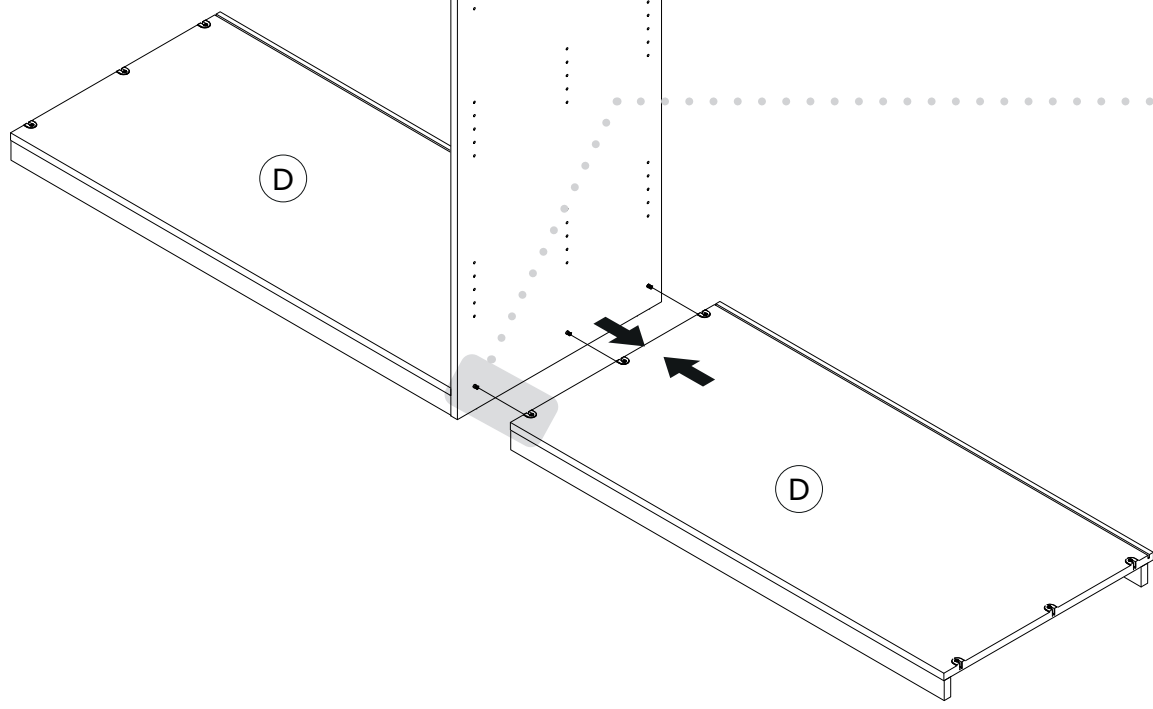
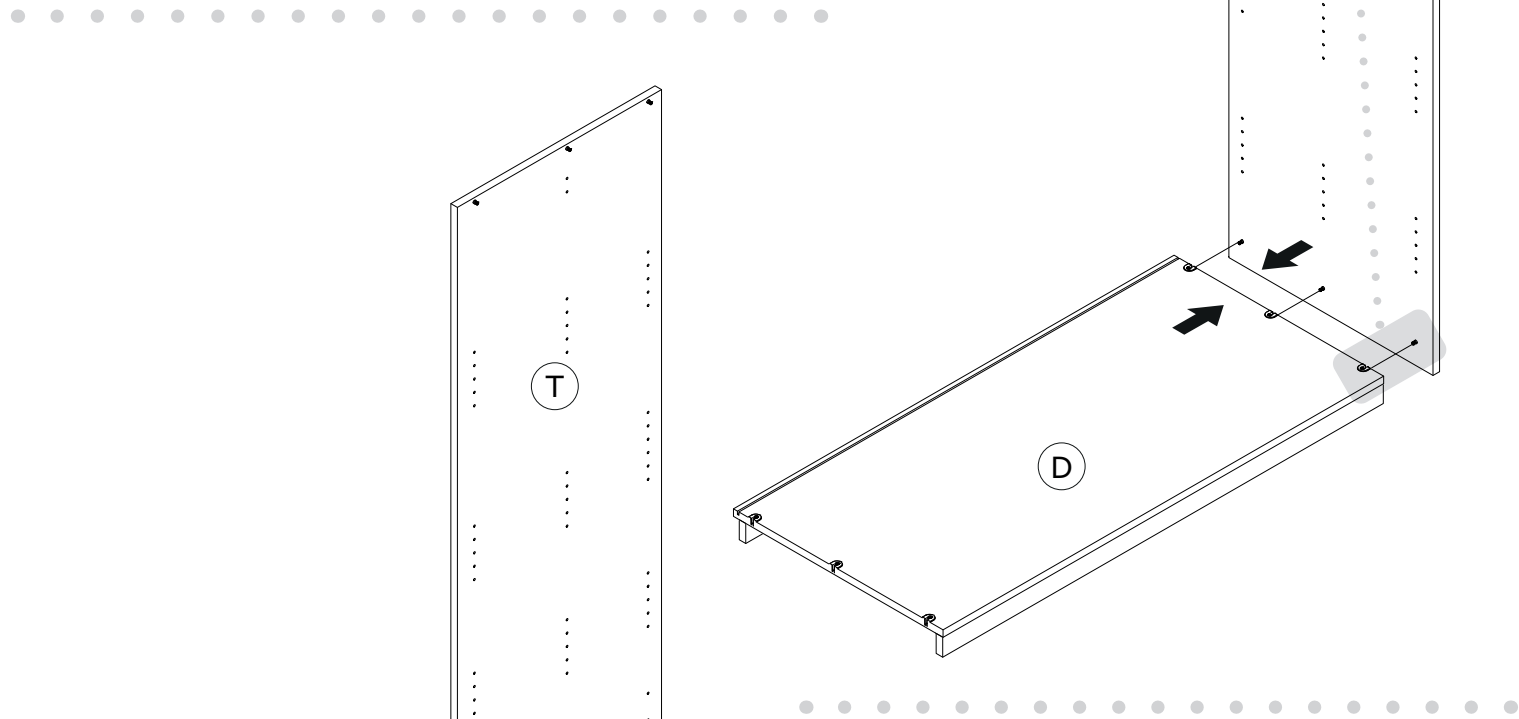
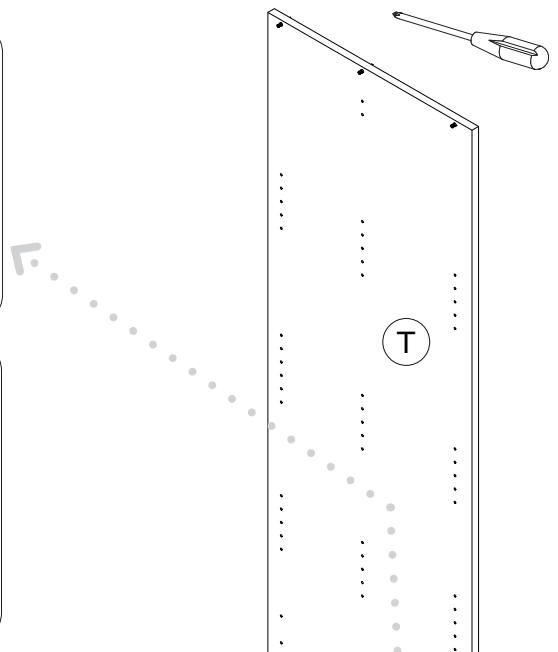
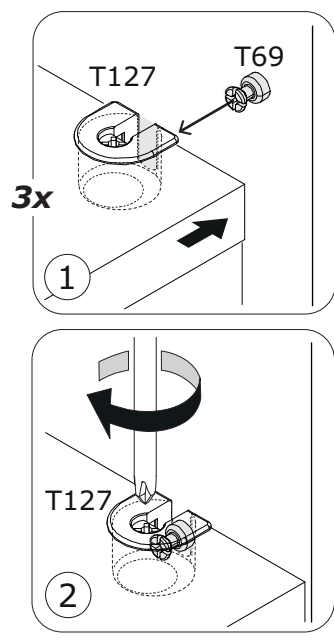
AR8969K-0413

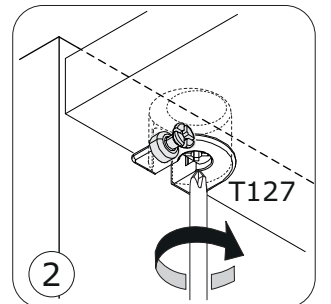
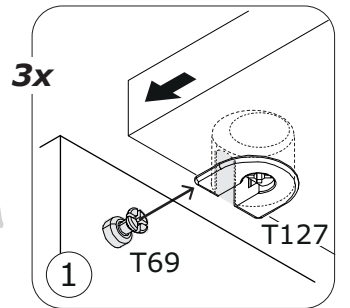
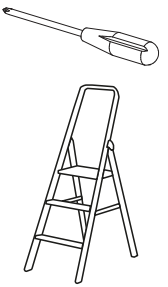
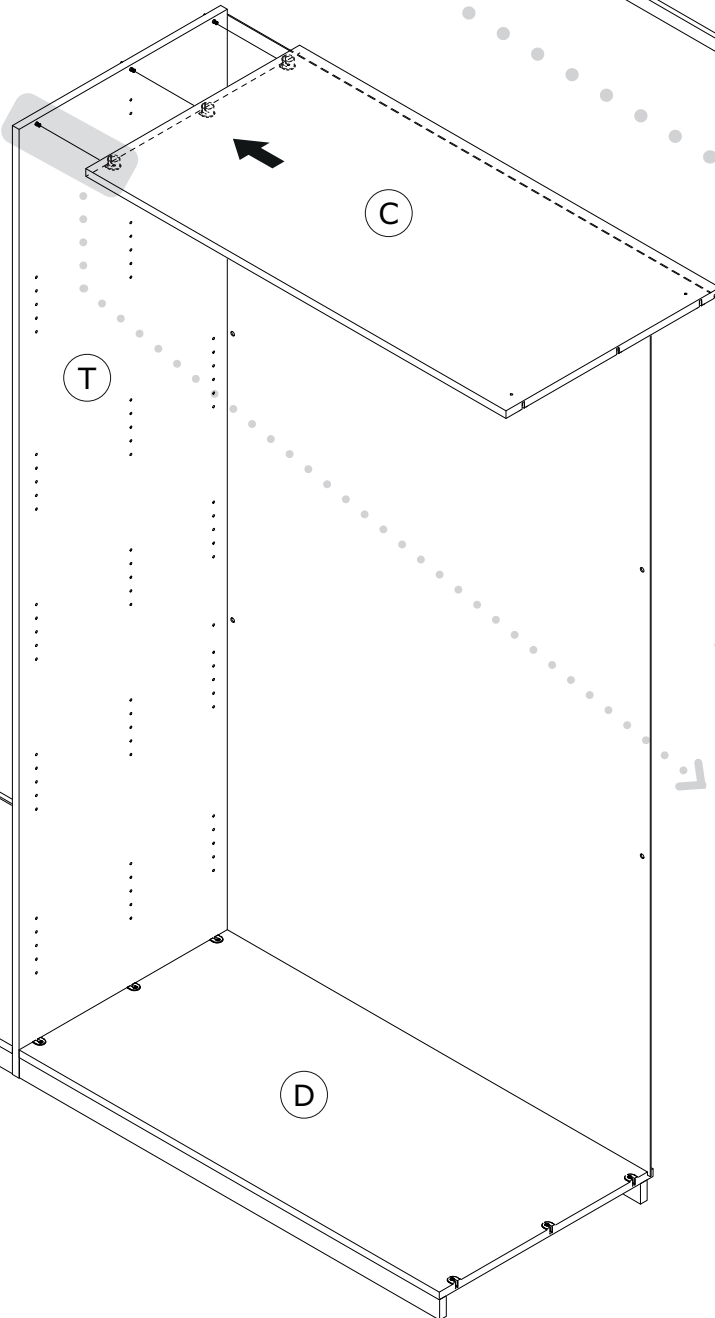
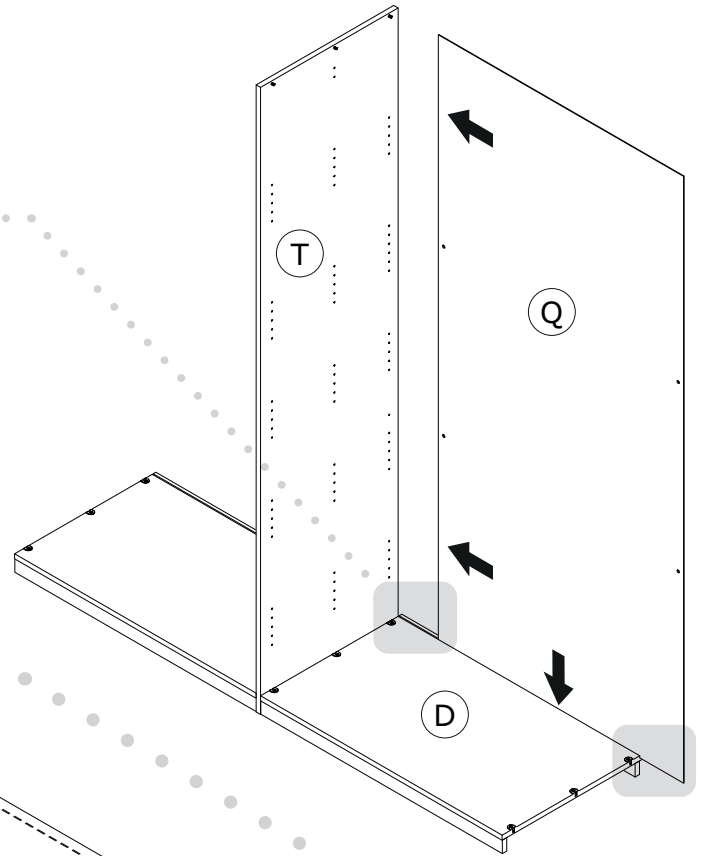
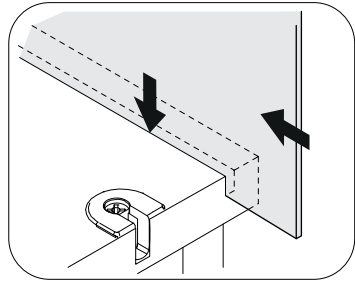
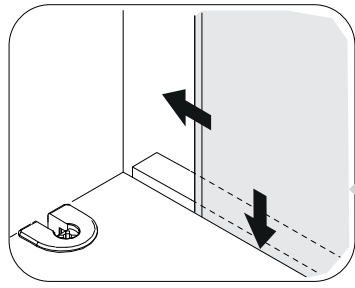


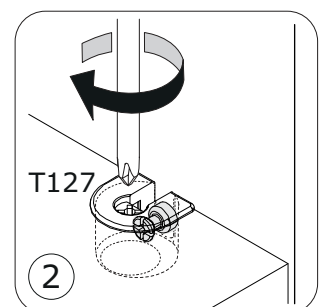
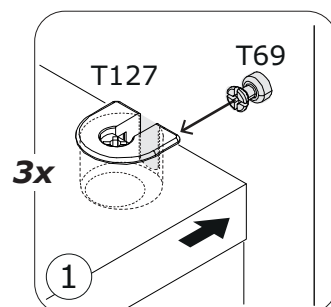
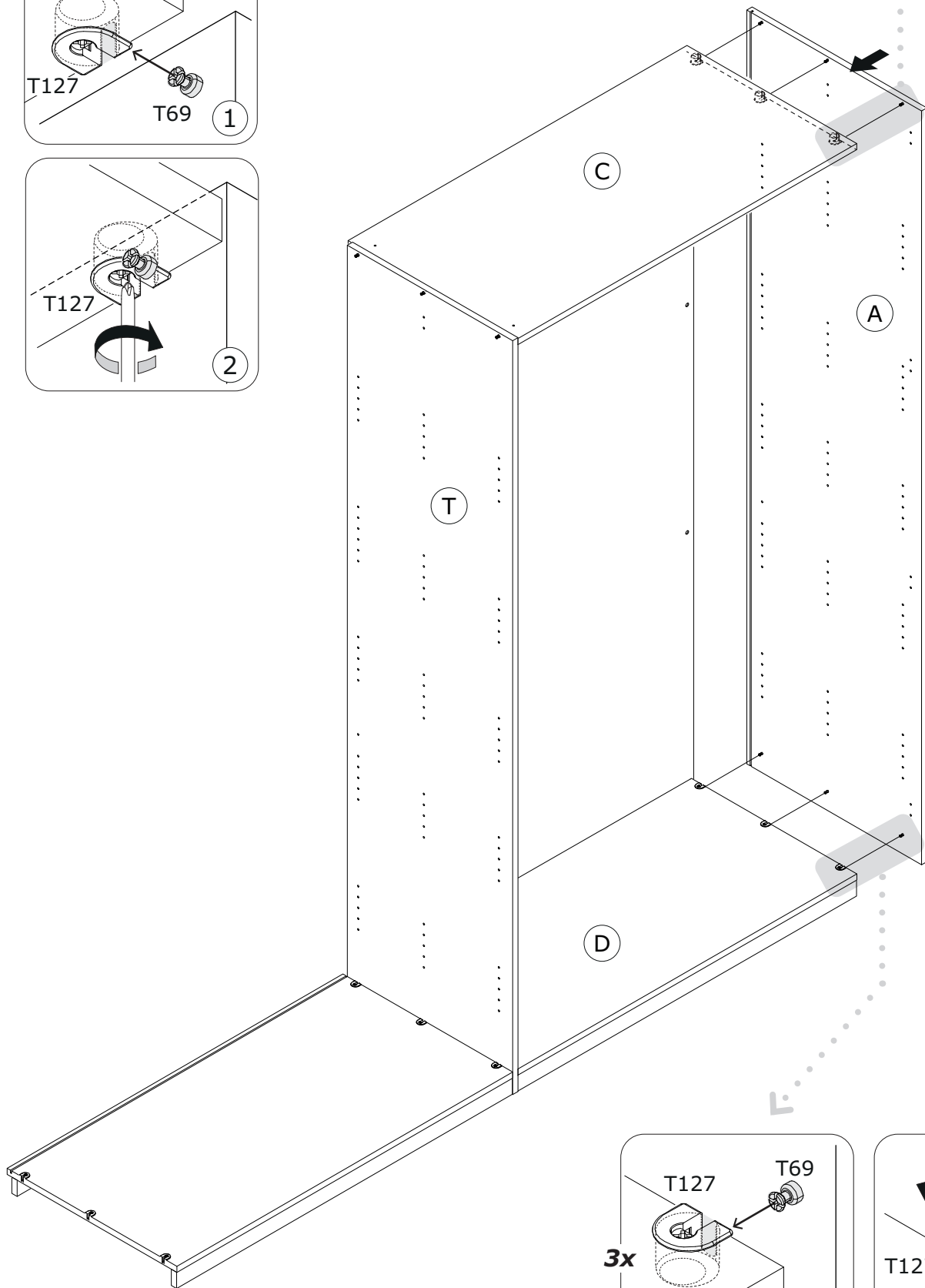
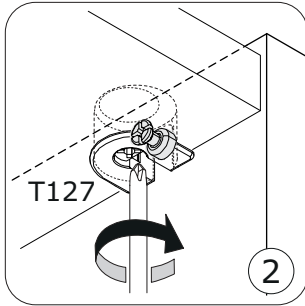
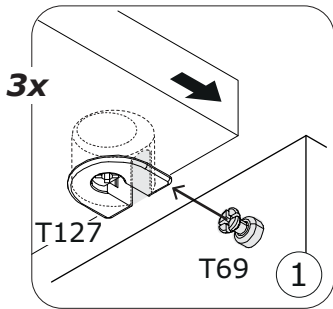
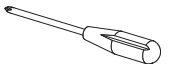
8

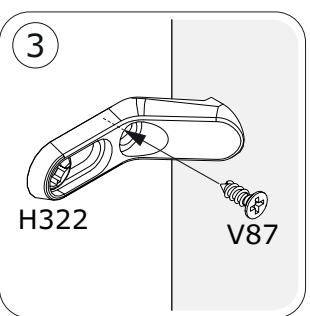
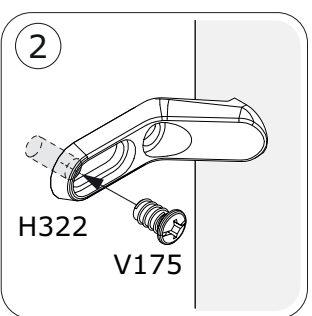
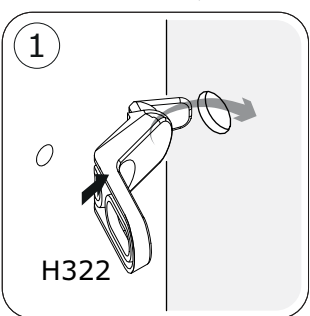
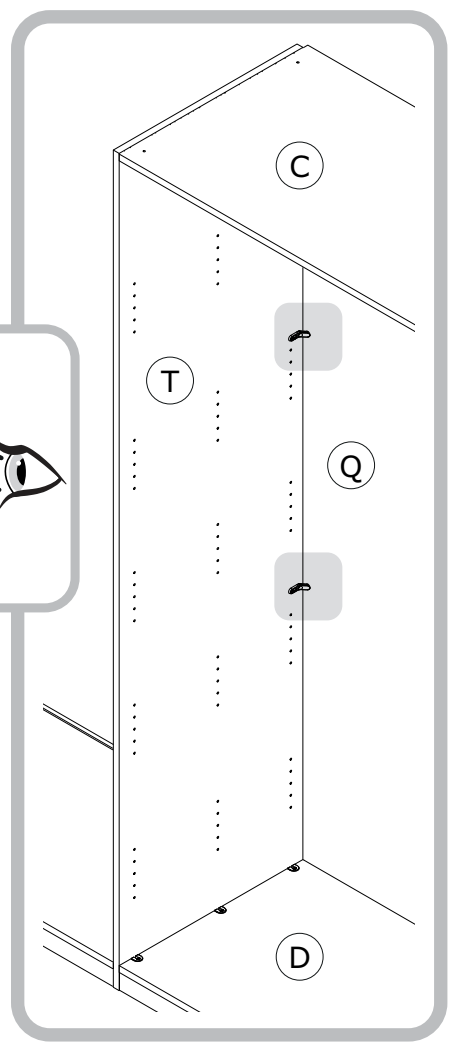
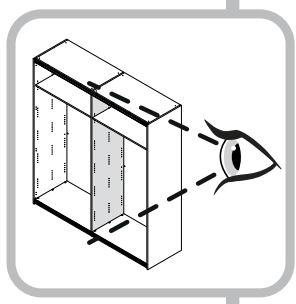
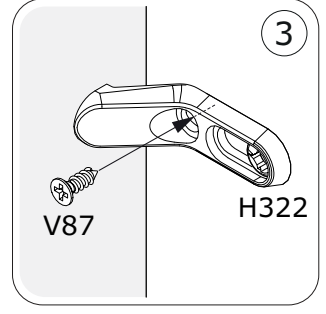
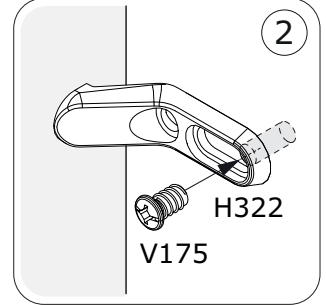
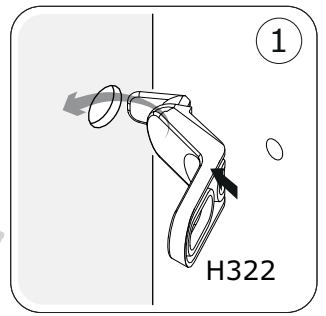
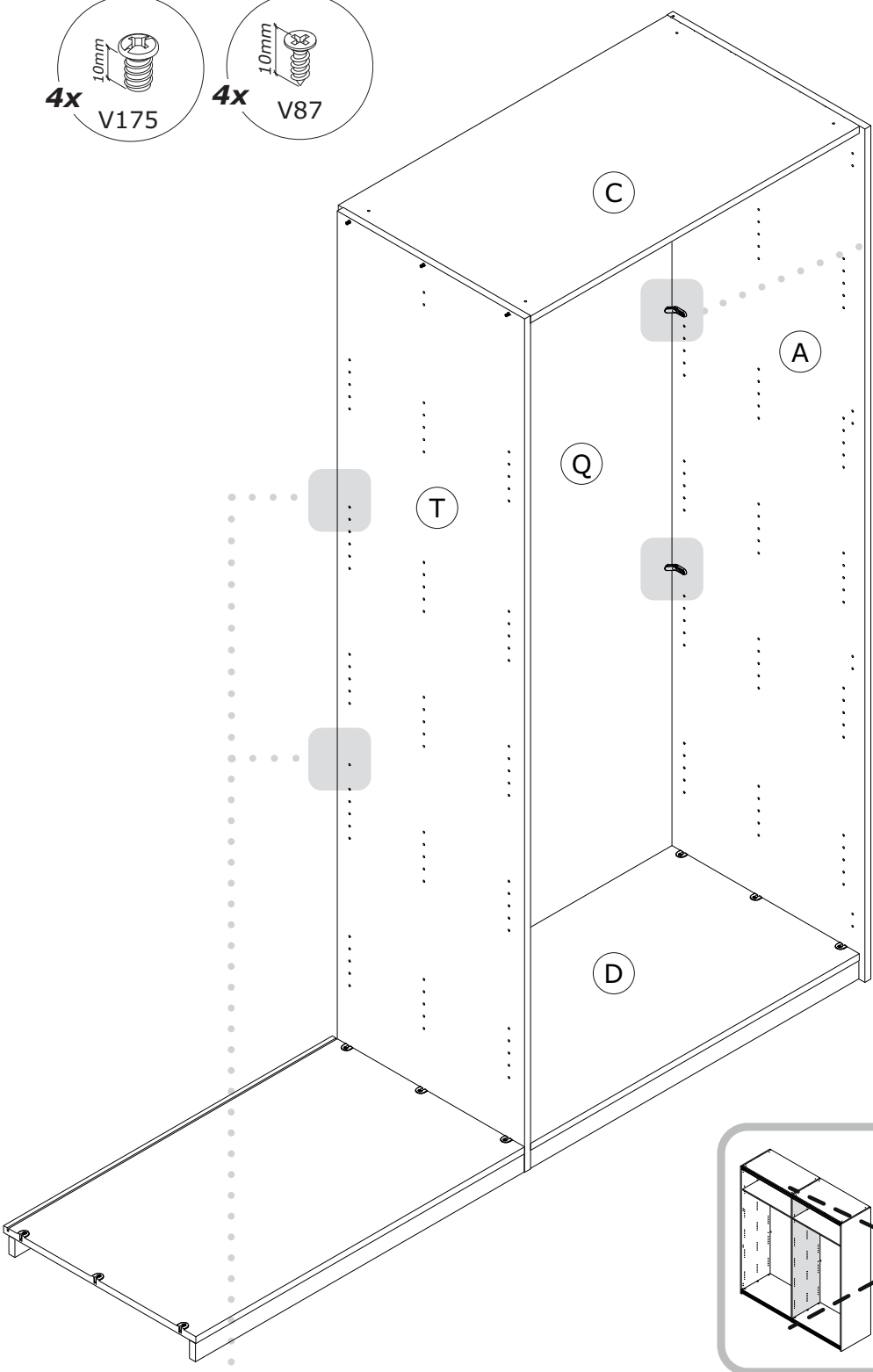
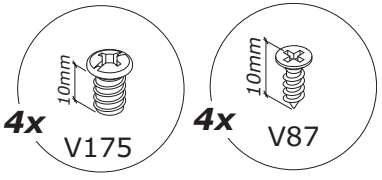


9

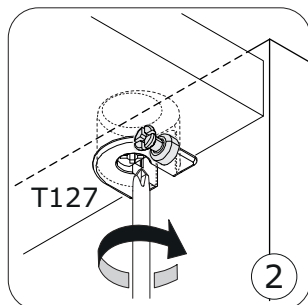
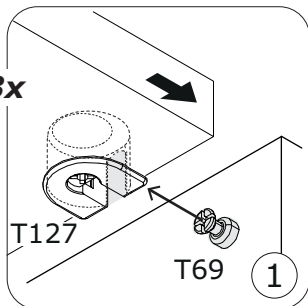
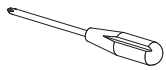
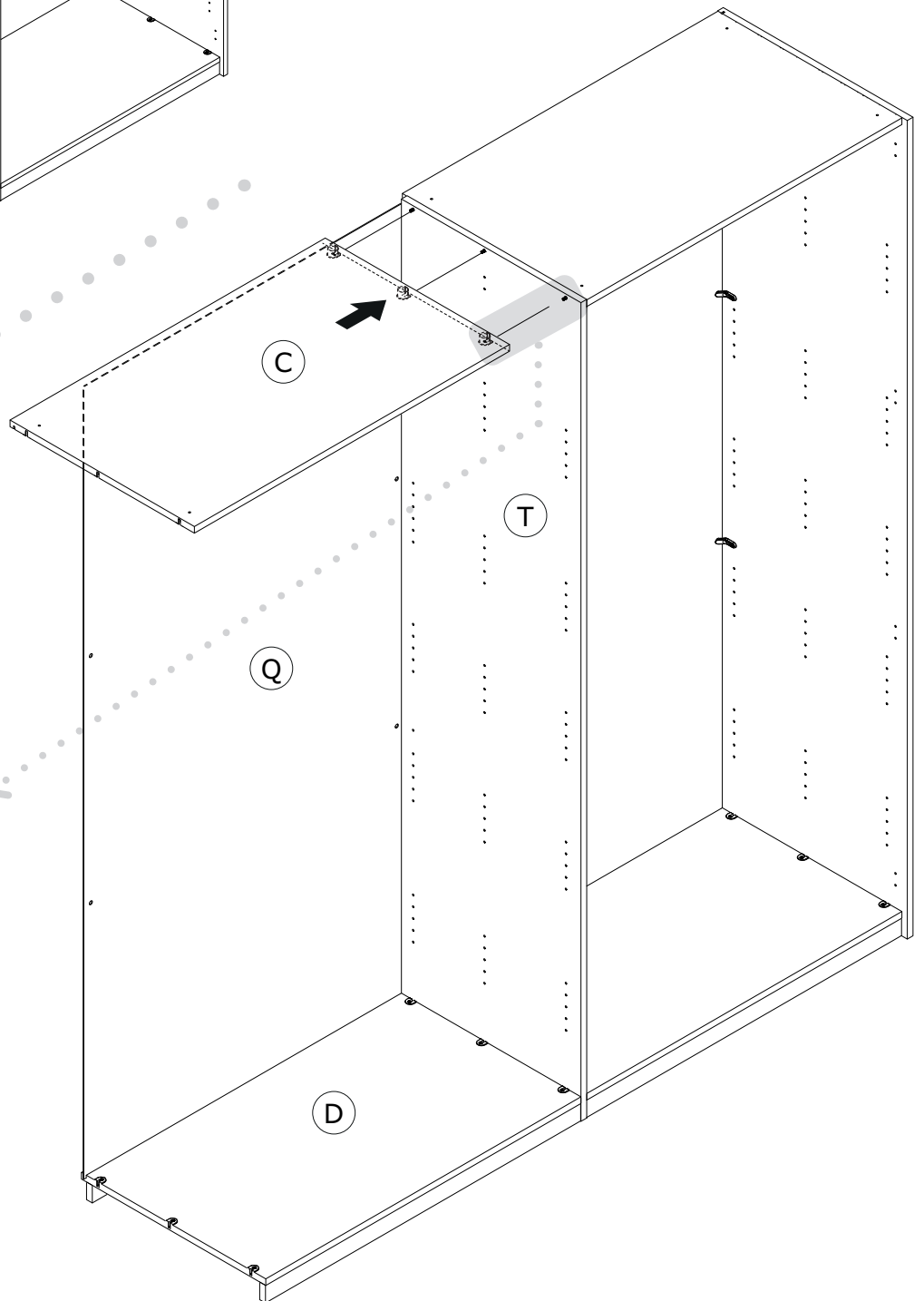
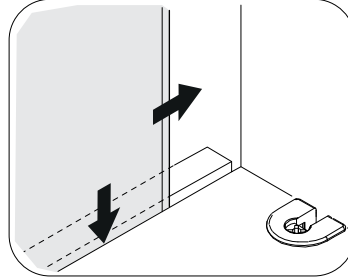
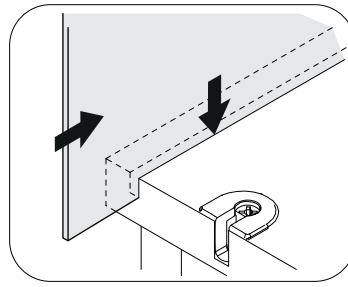
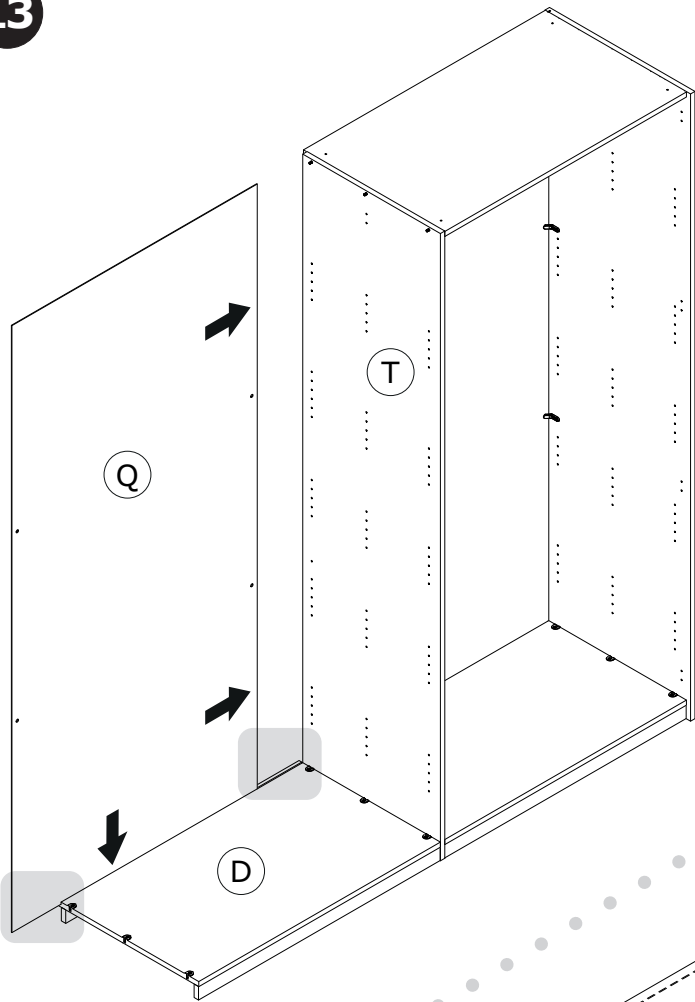


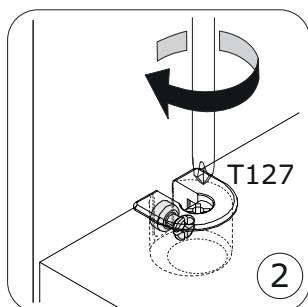
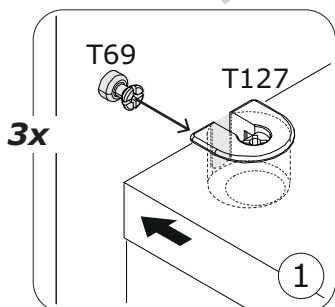
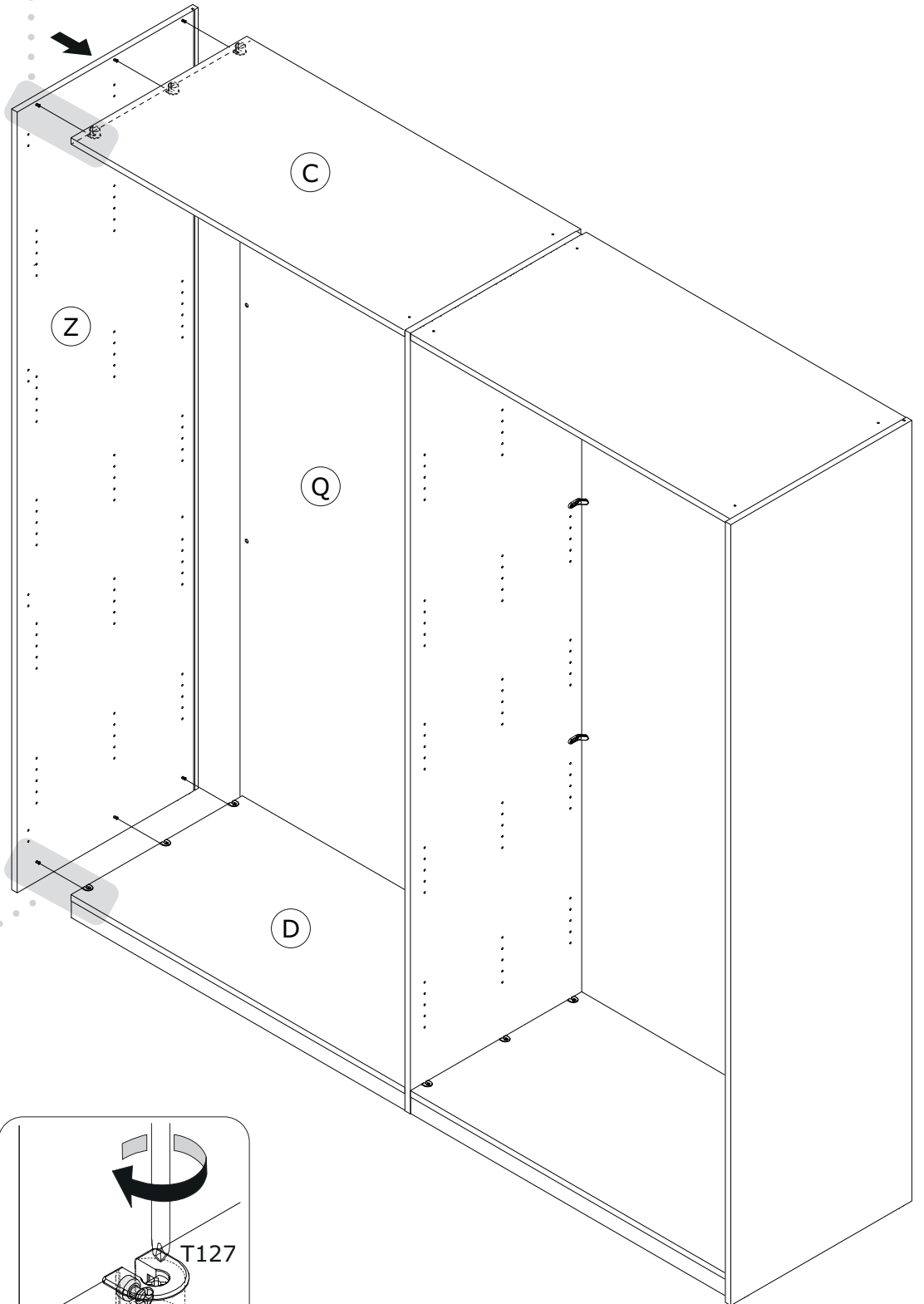
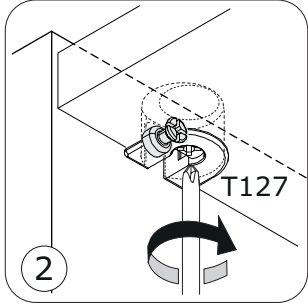
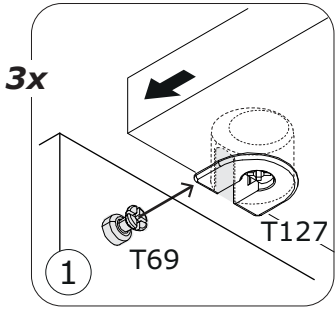
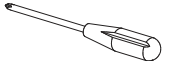


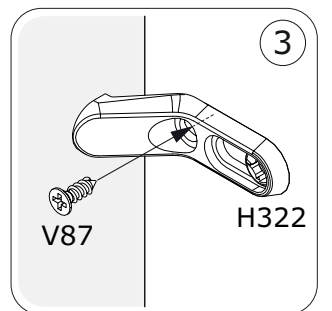
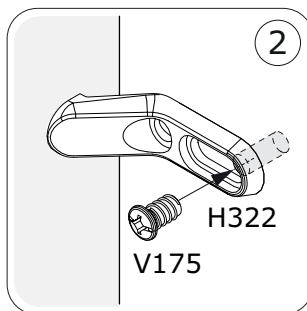
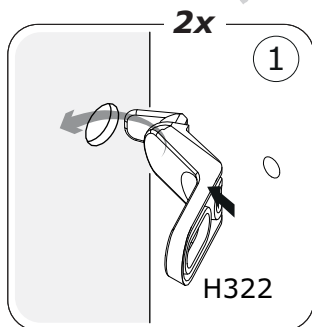
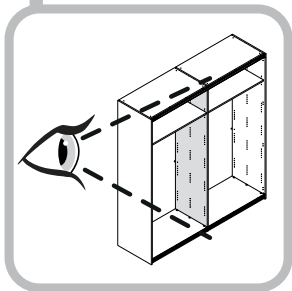
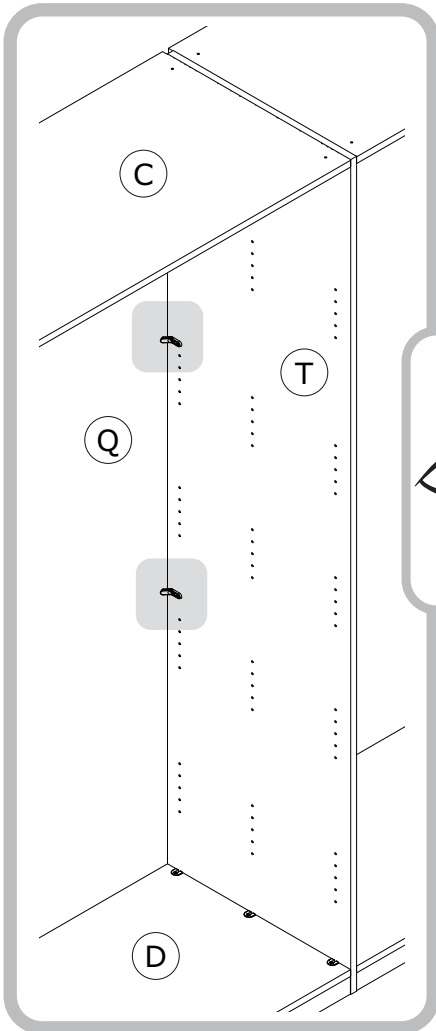
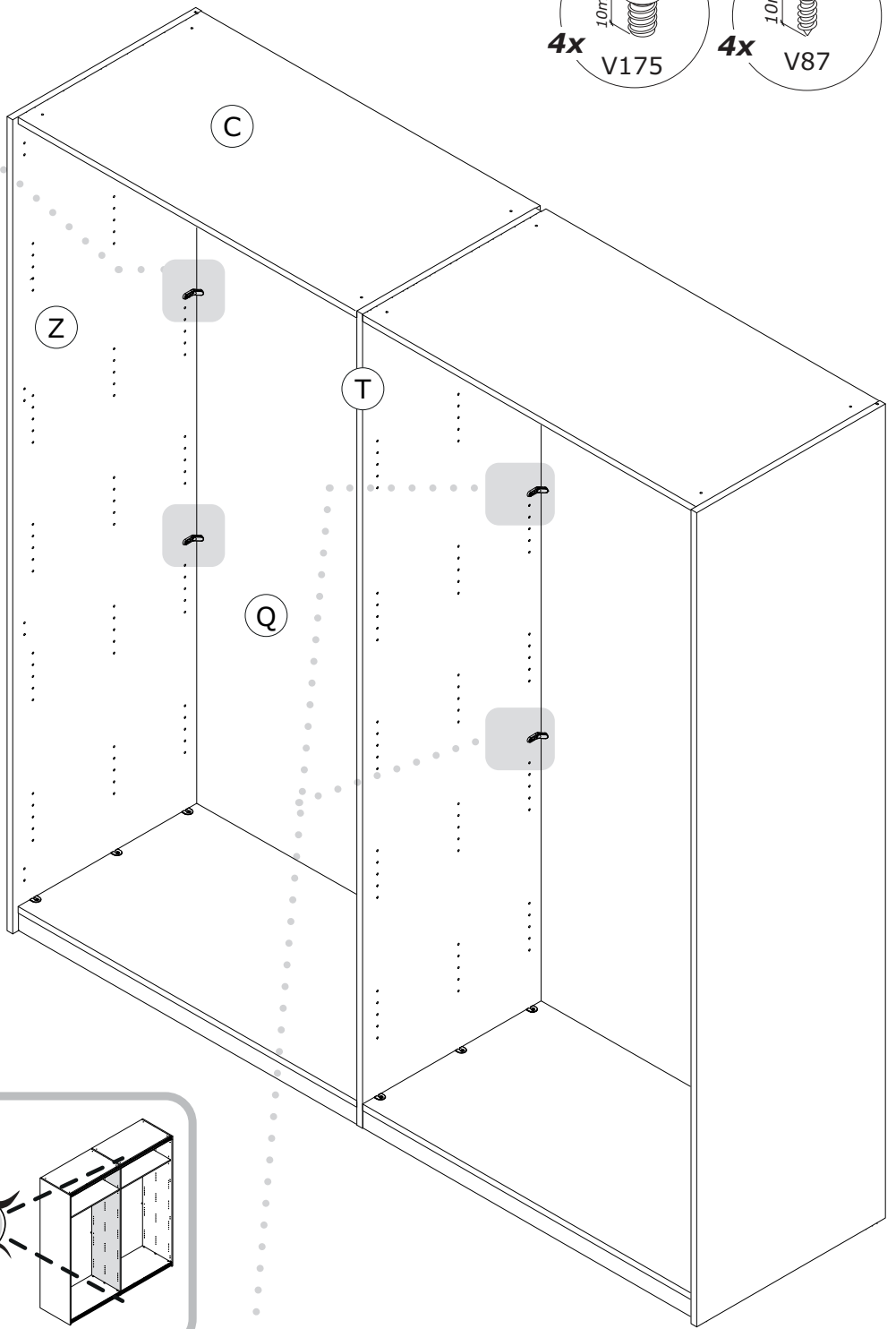
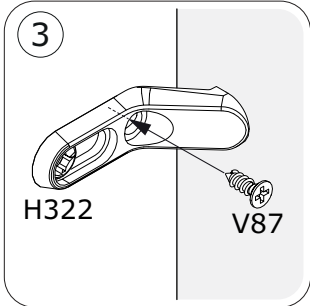
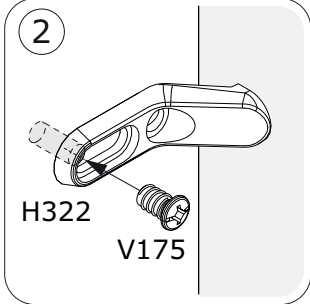
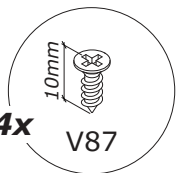
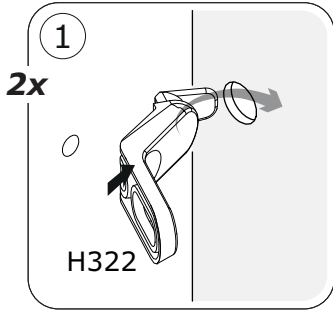


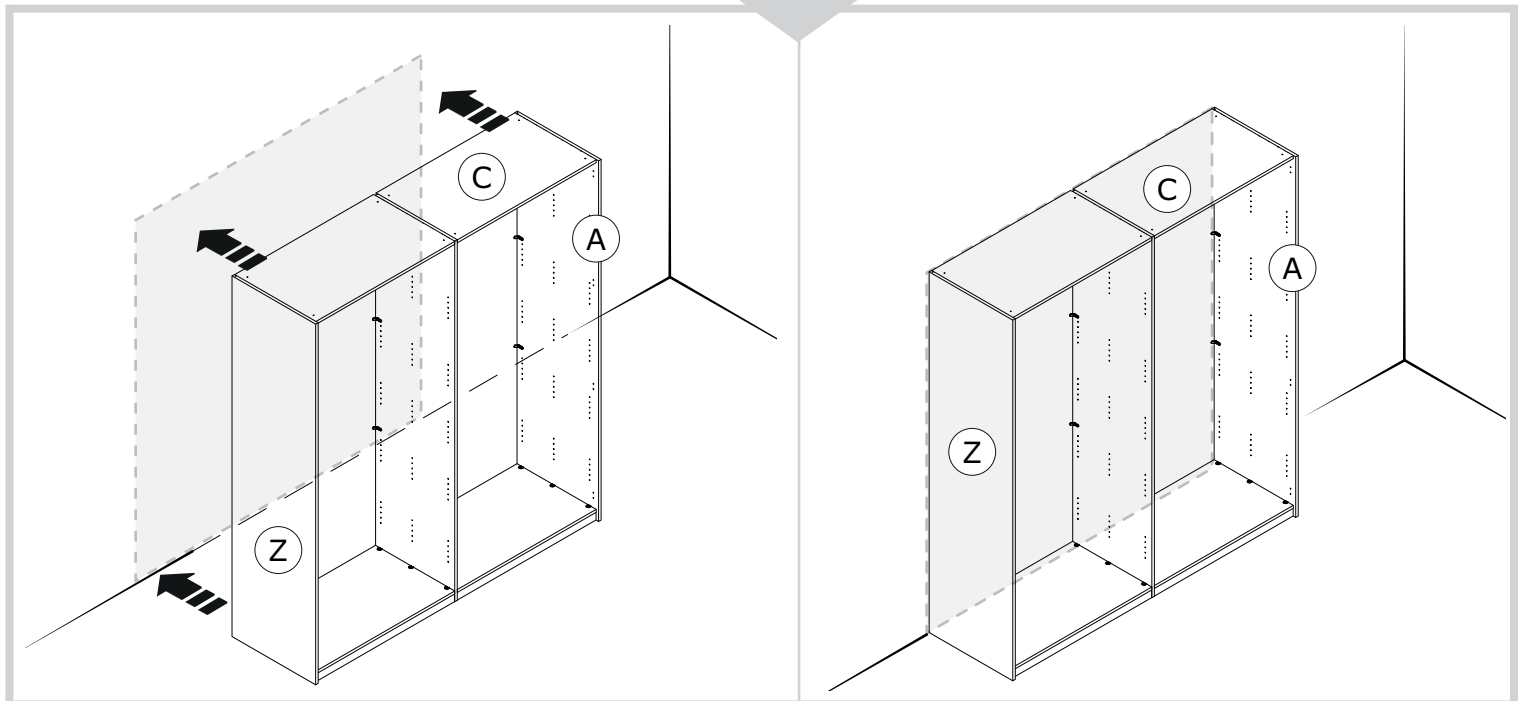
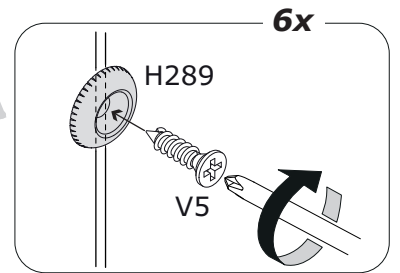
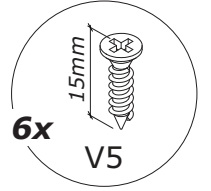
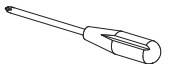
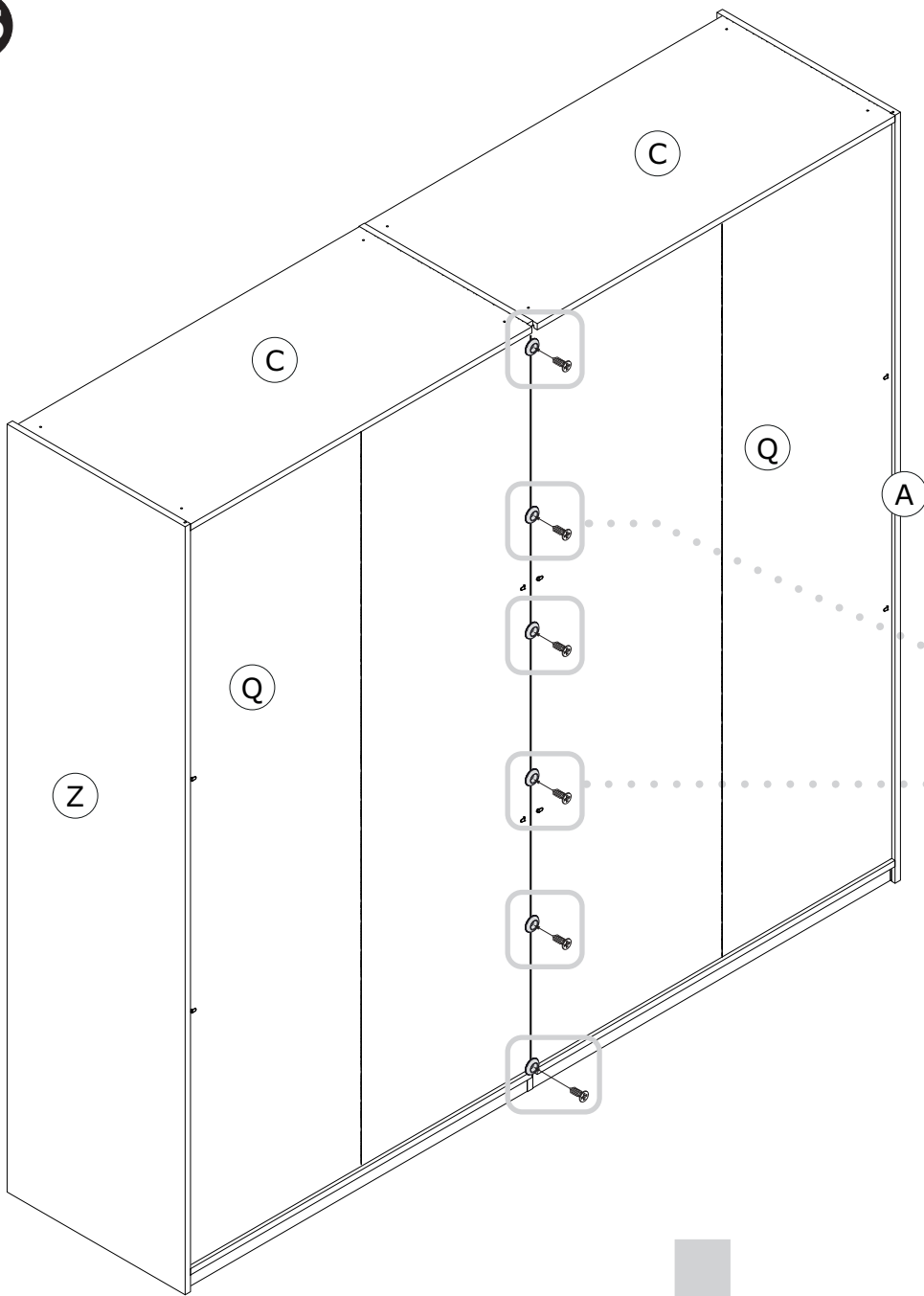


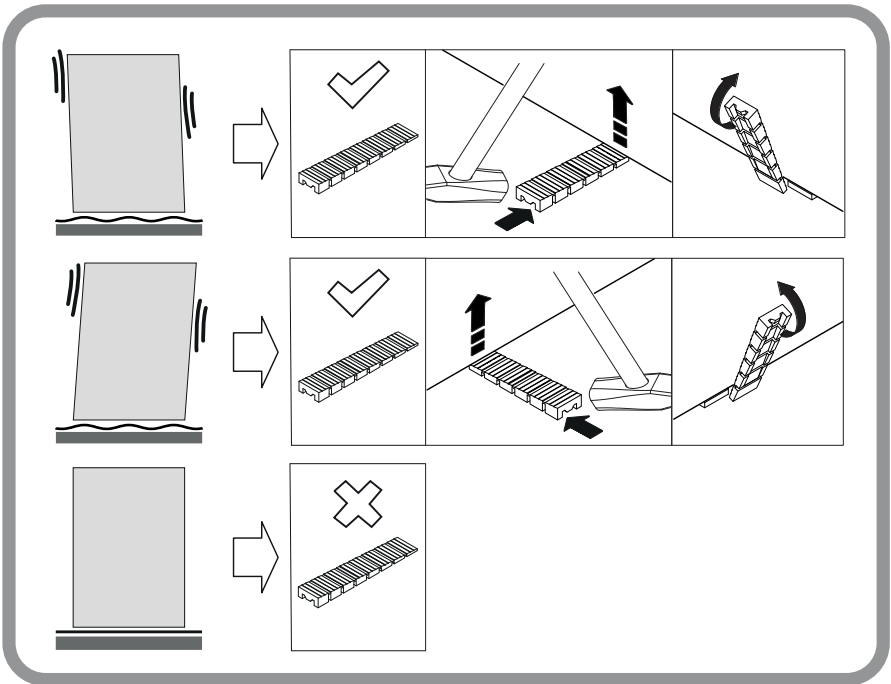
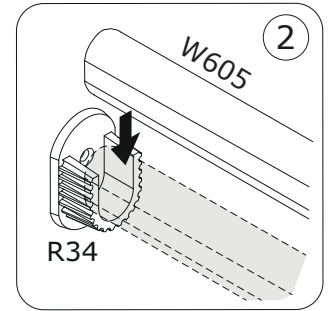
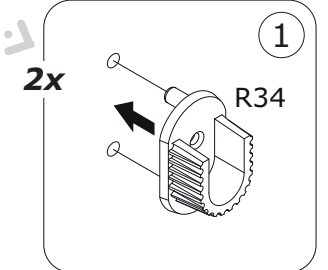
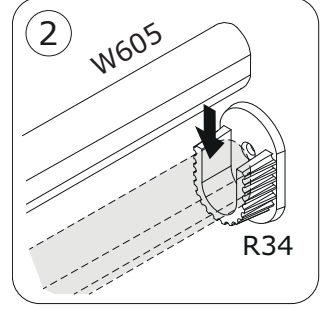
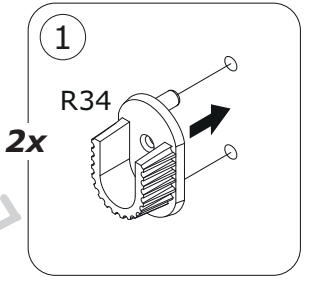
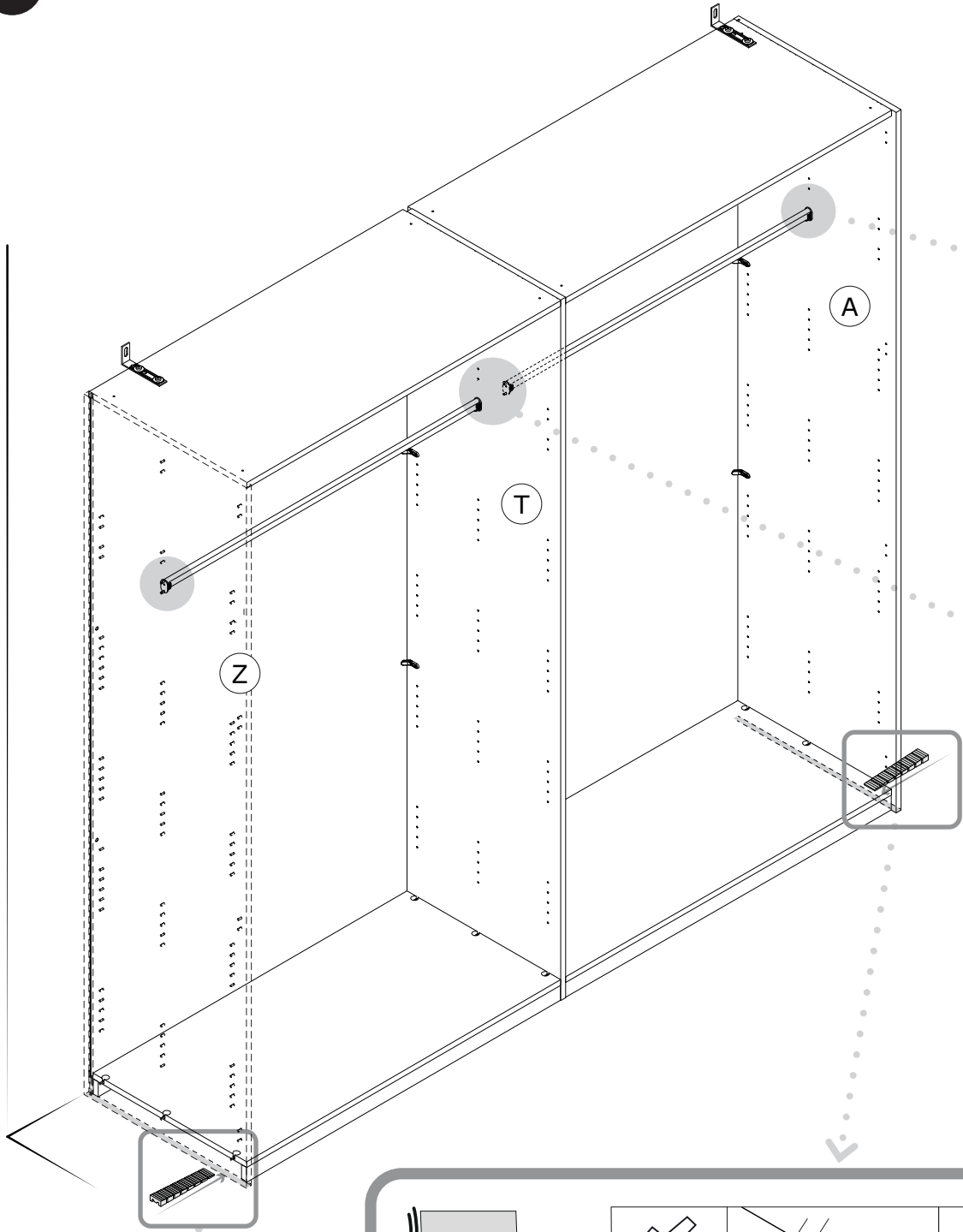
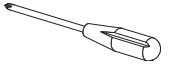


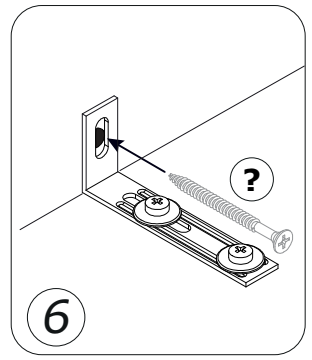
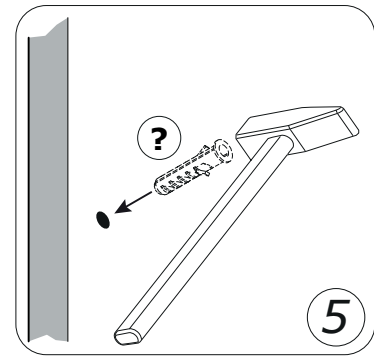
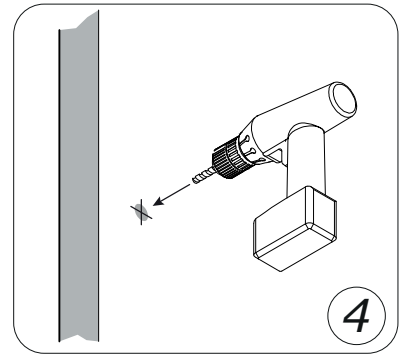
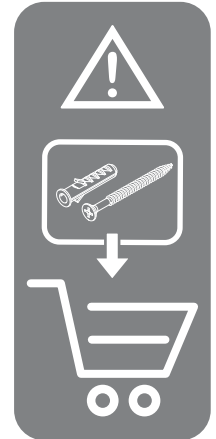
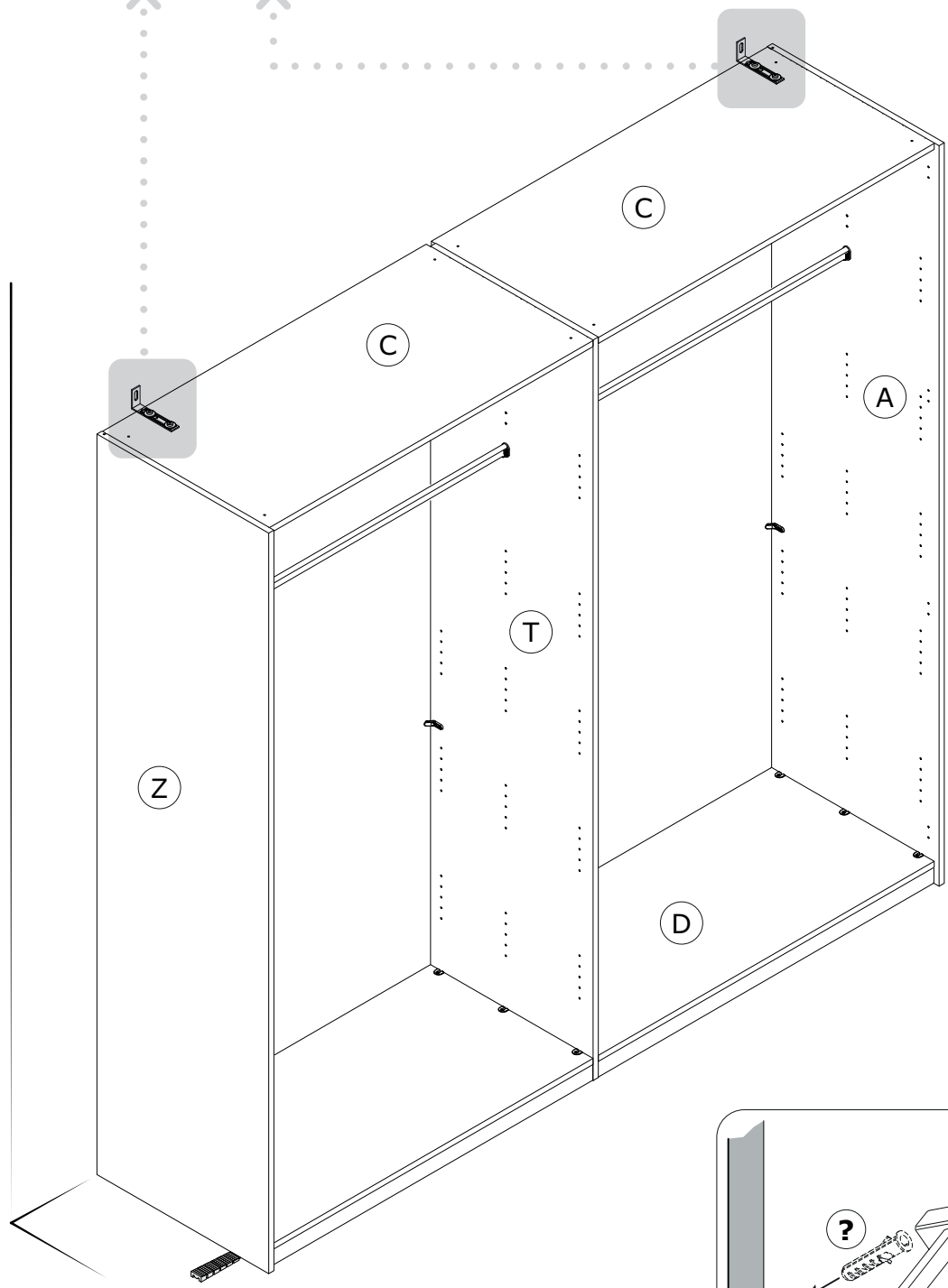
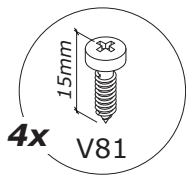
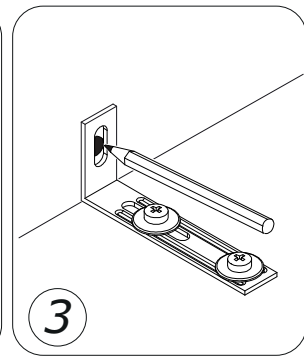
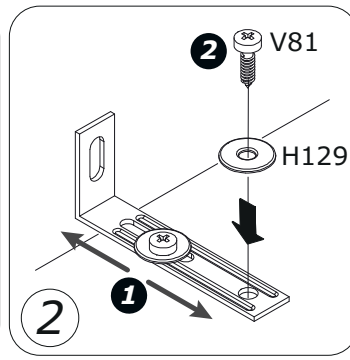
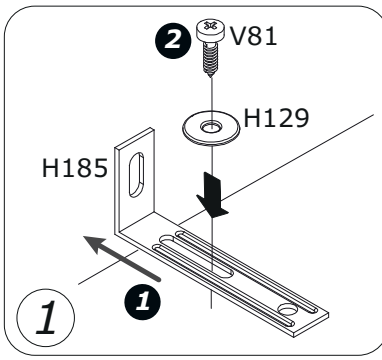
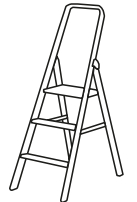
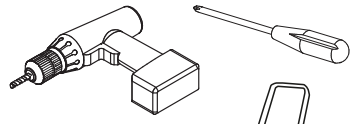


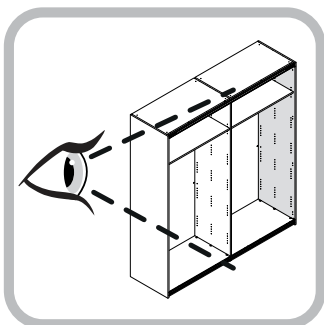
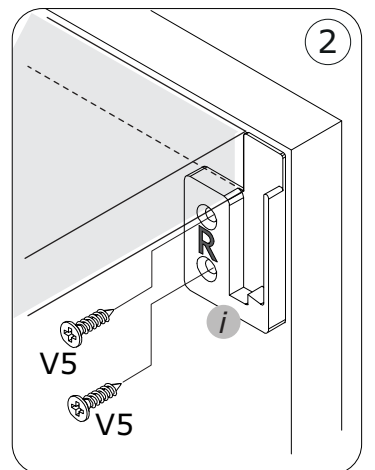
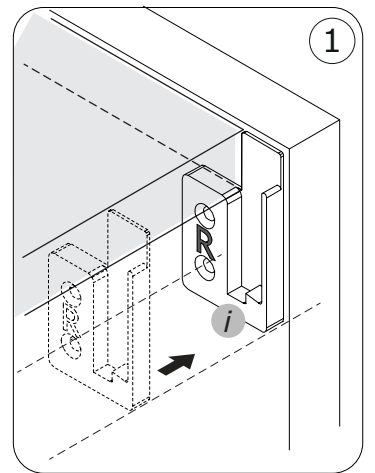
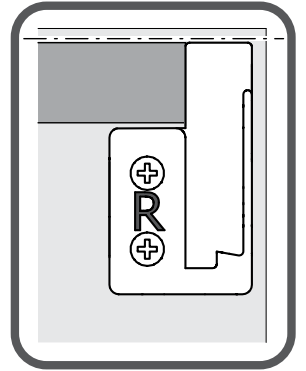
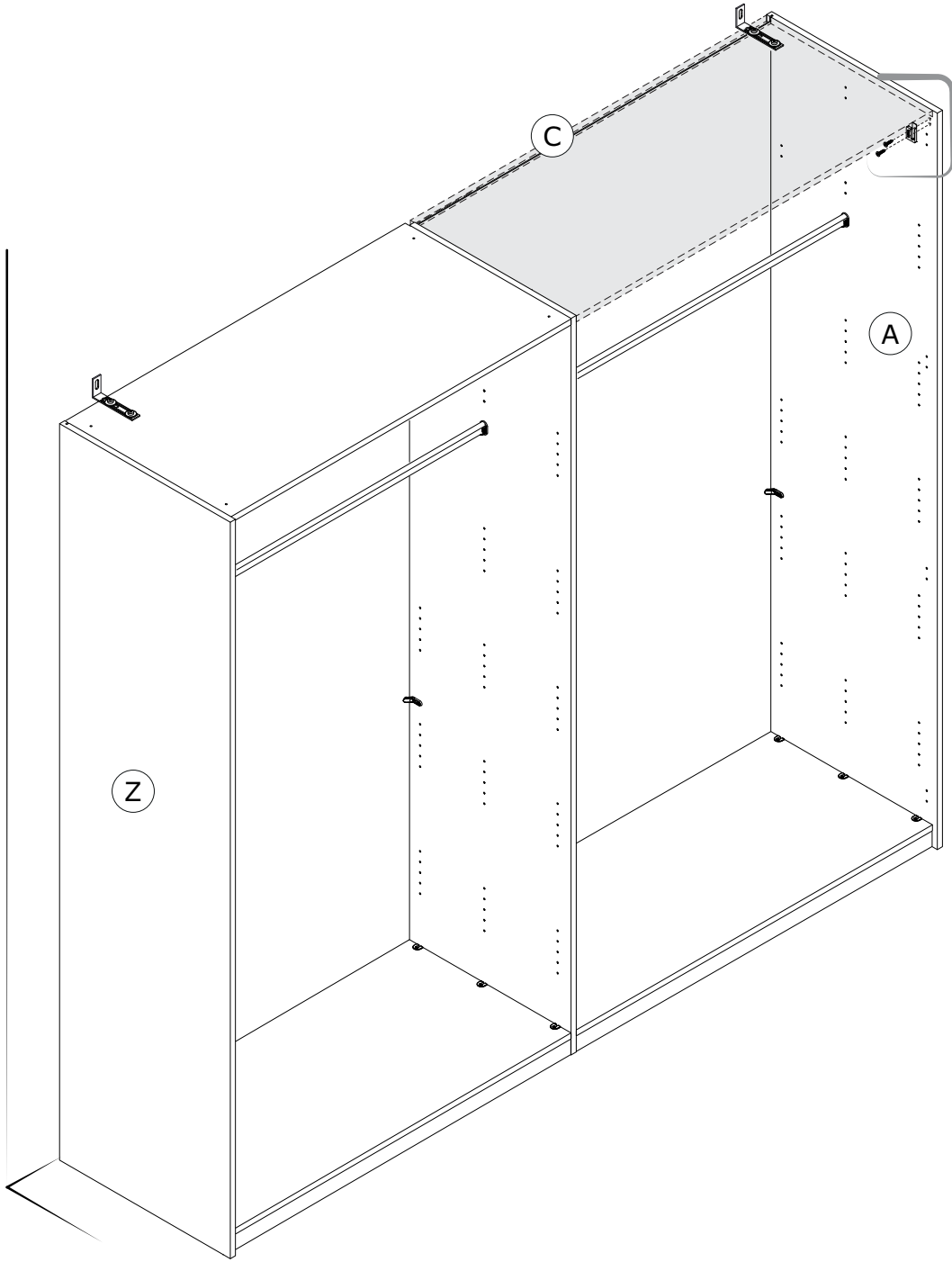
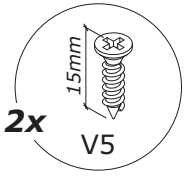
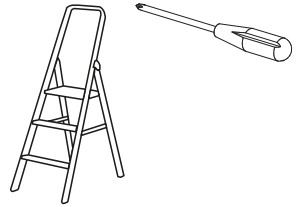


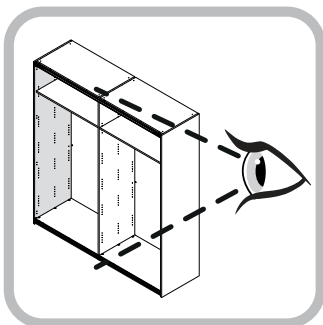
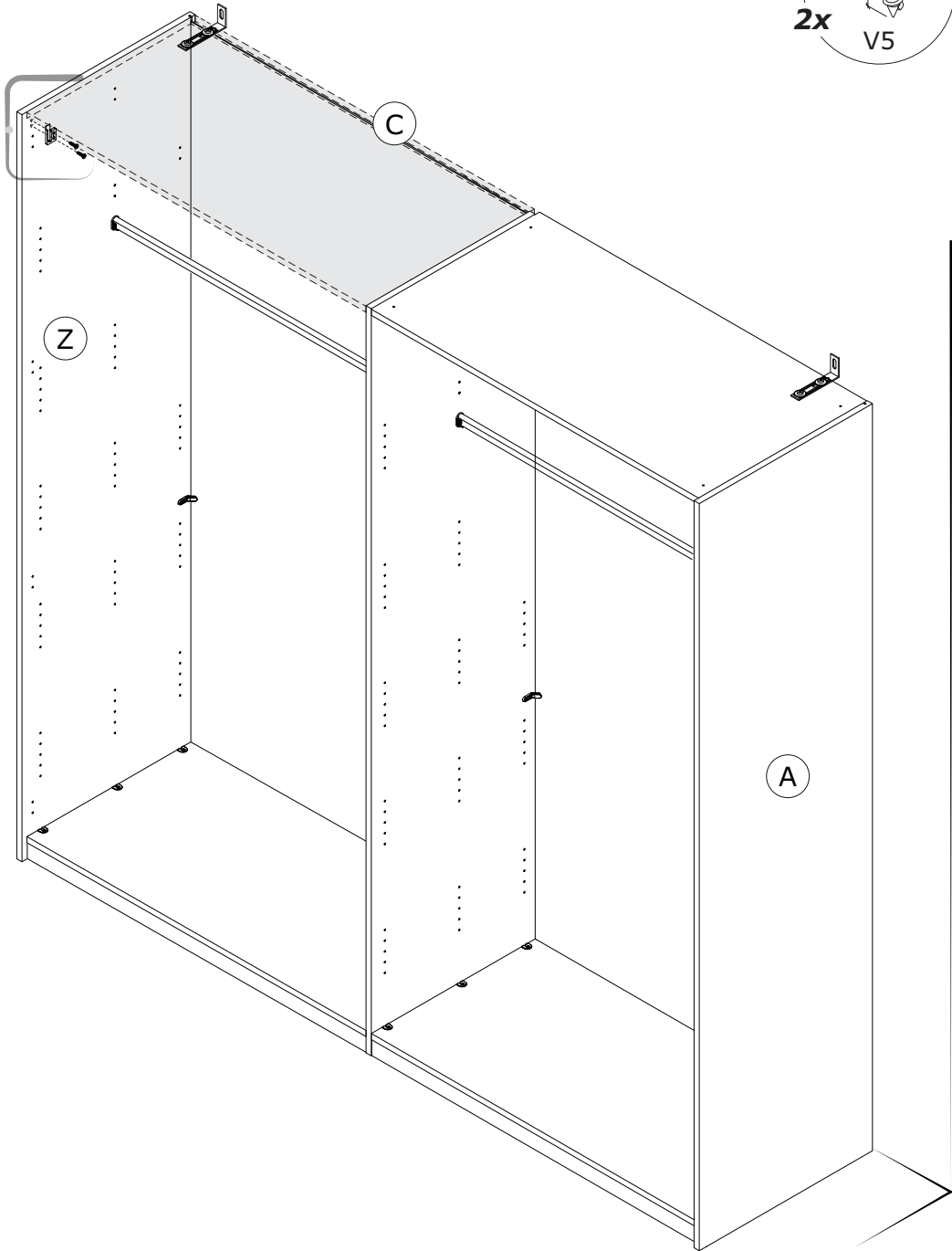
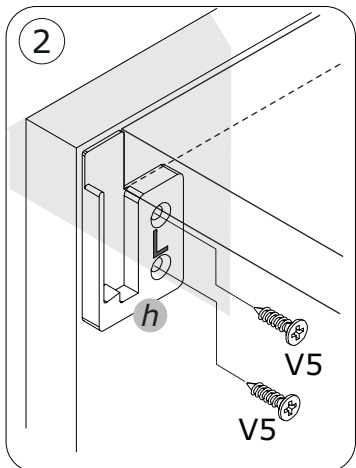
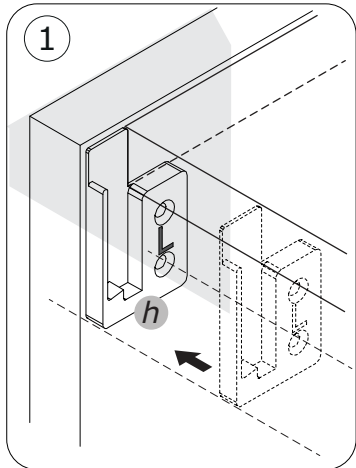
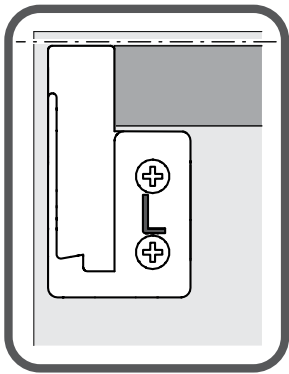
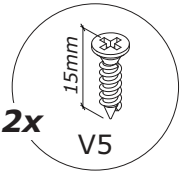
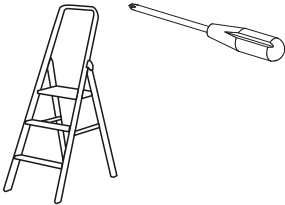




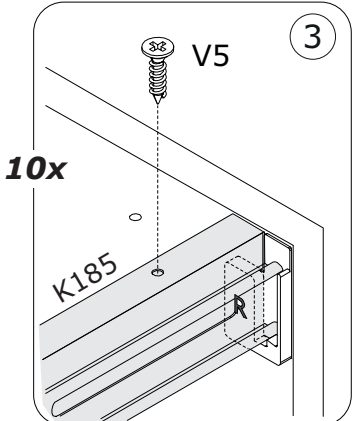
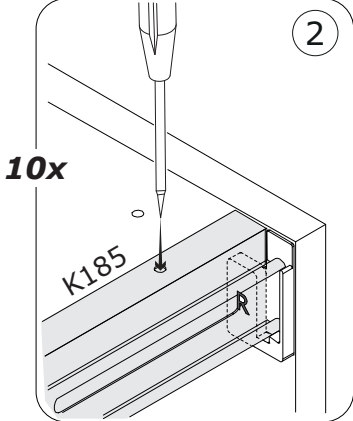
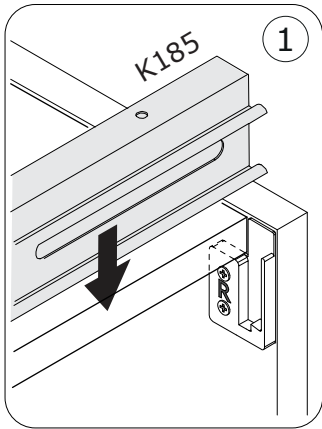
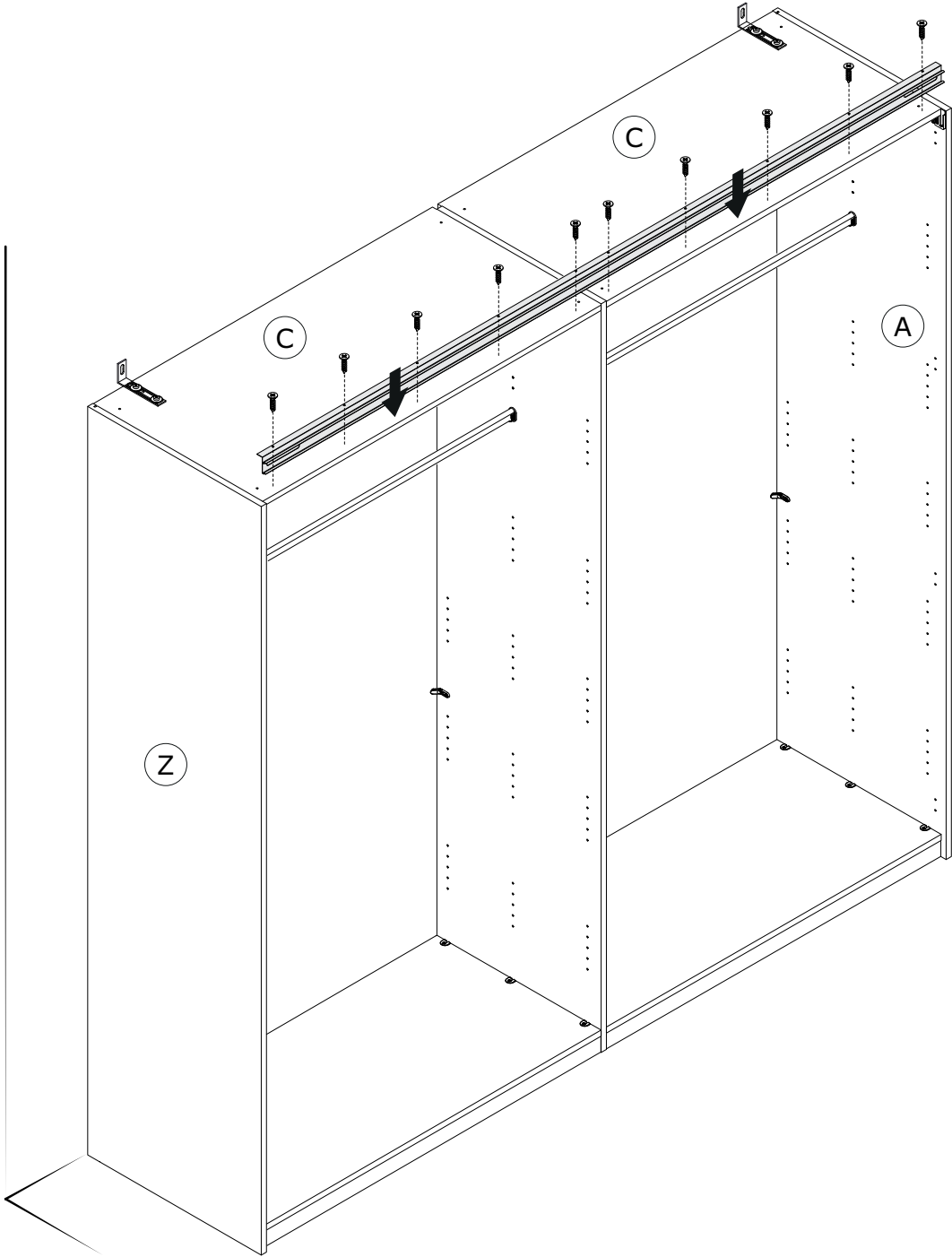
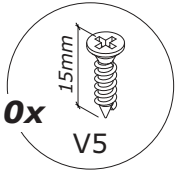
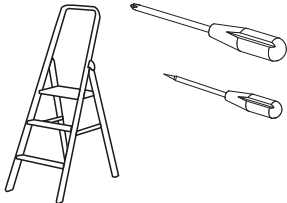


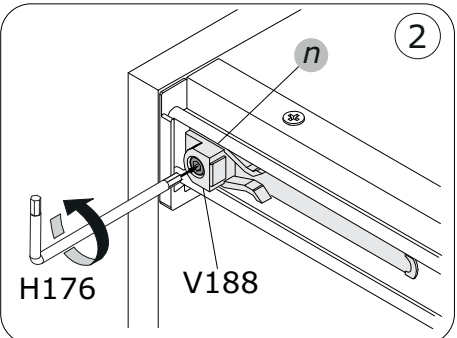
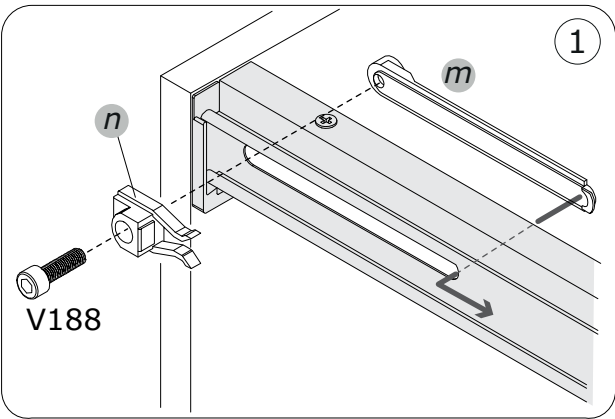
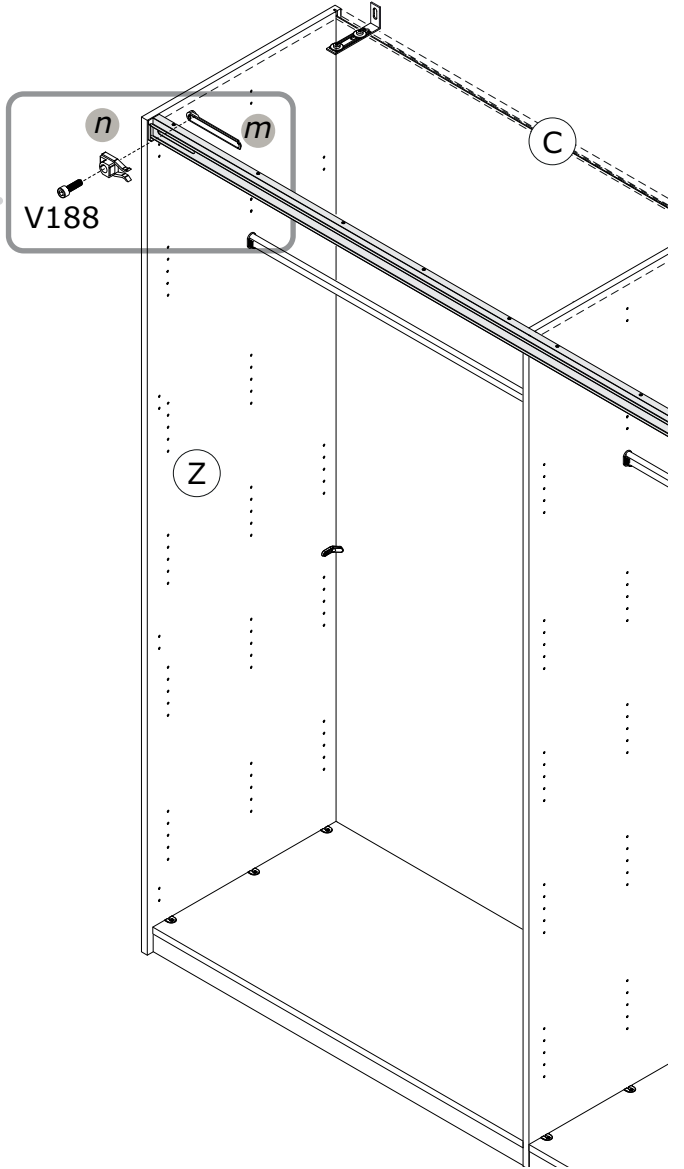
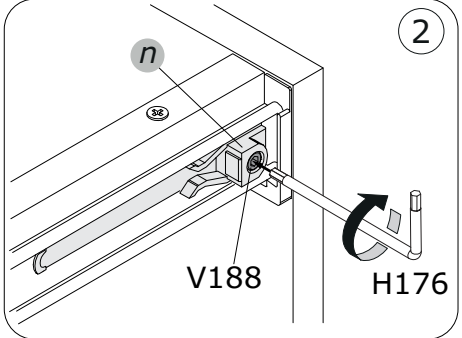
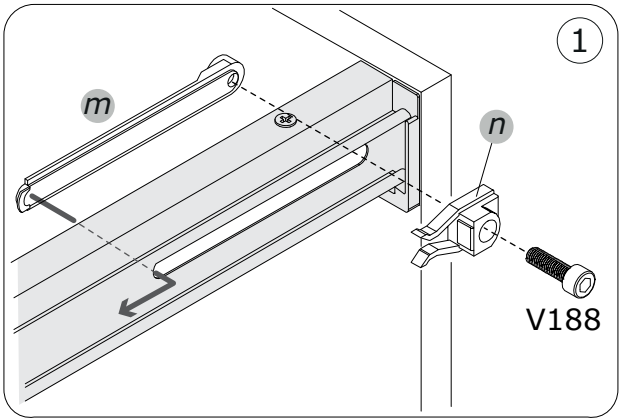
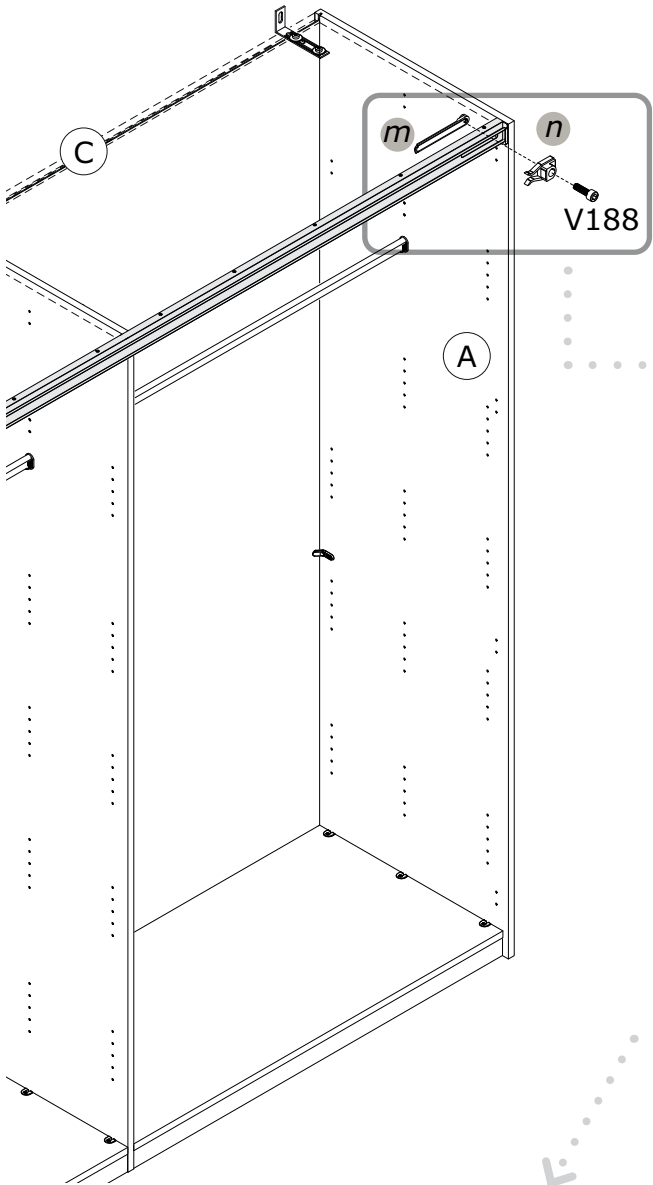


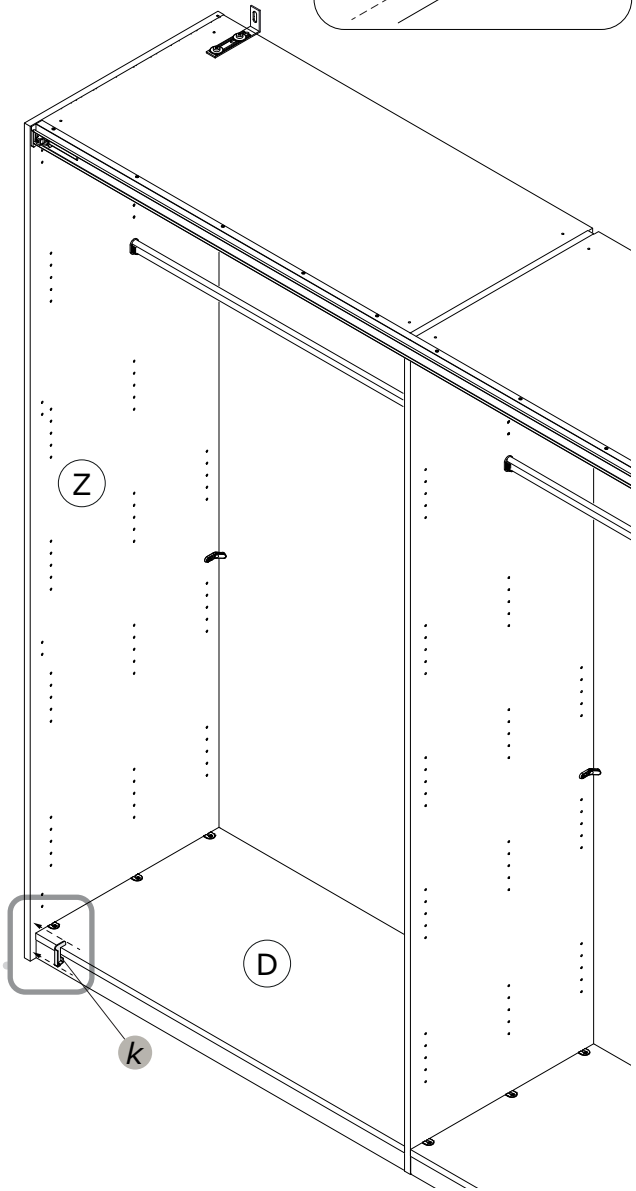
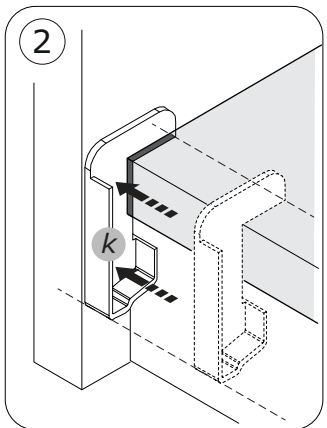
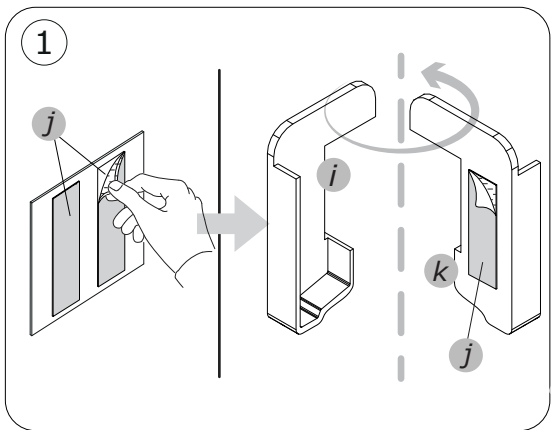
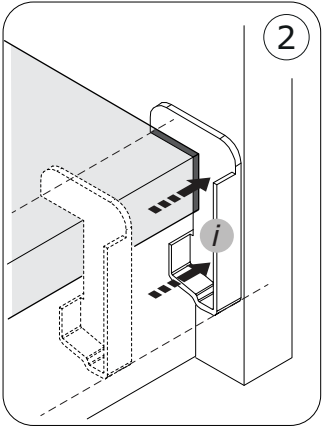
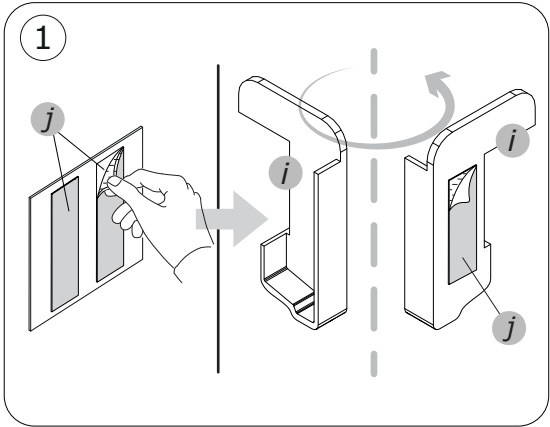
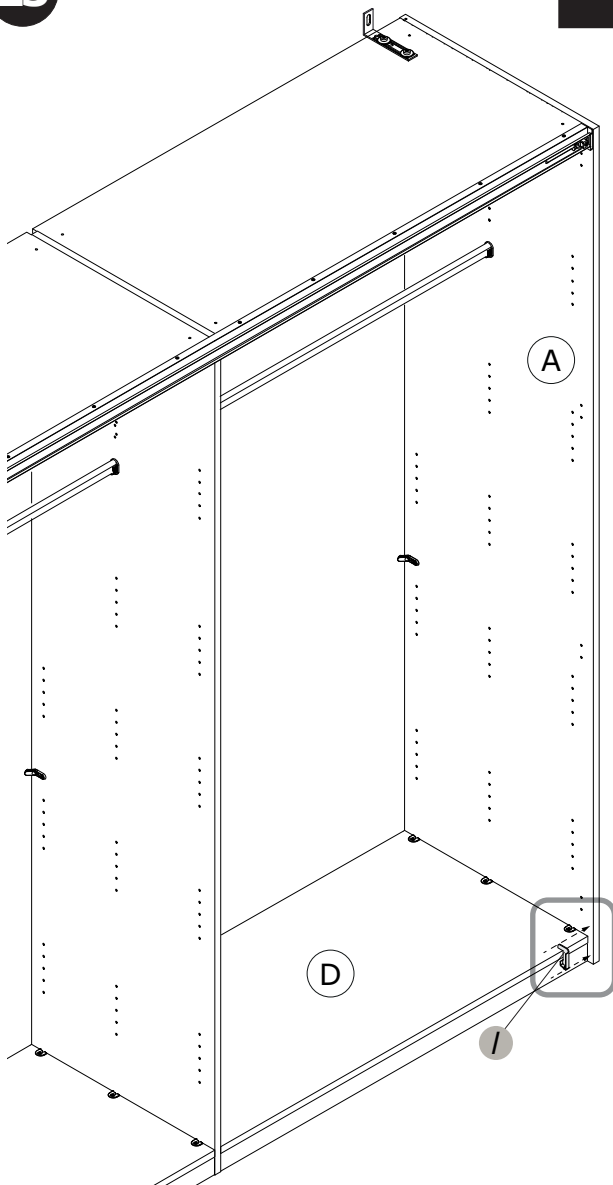


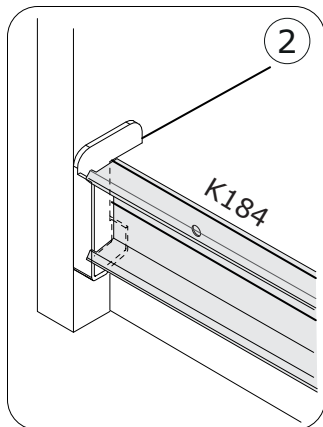
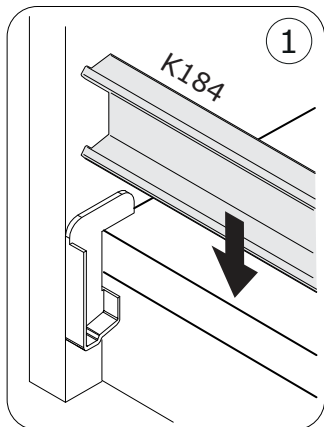
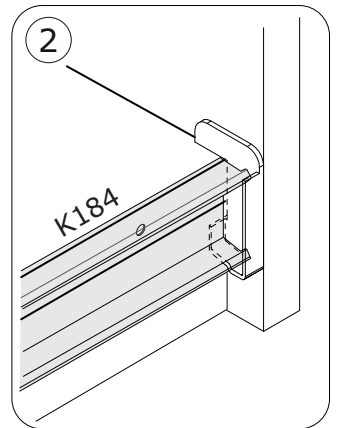
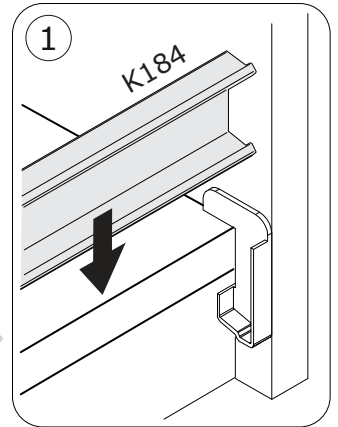
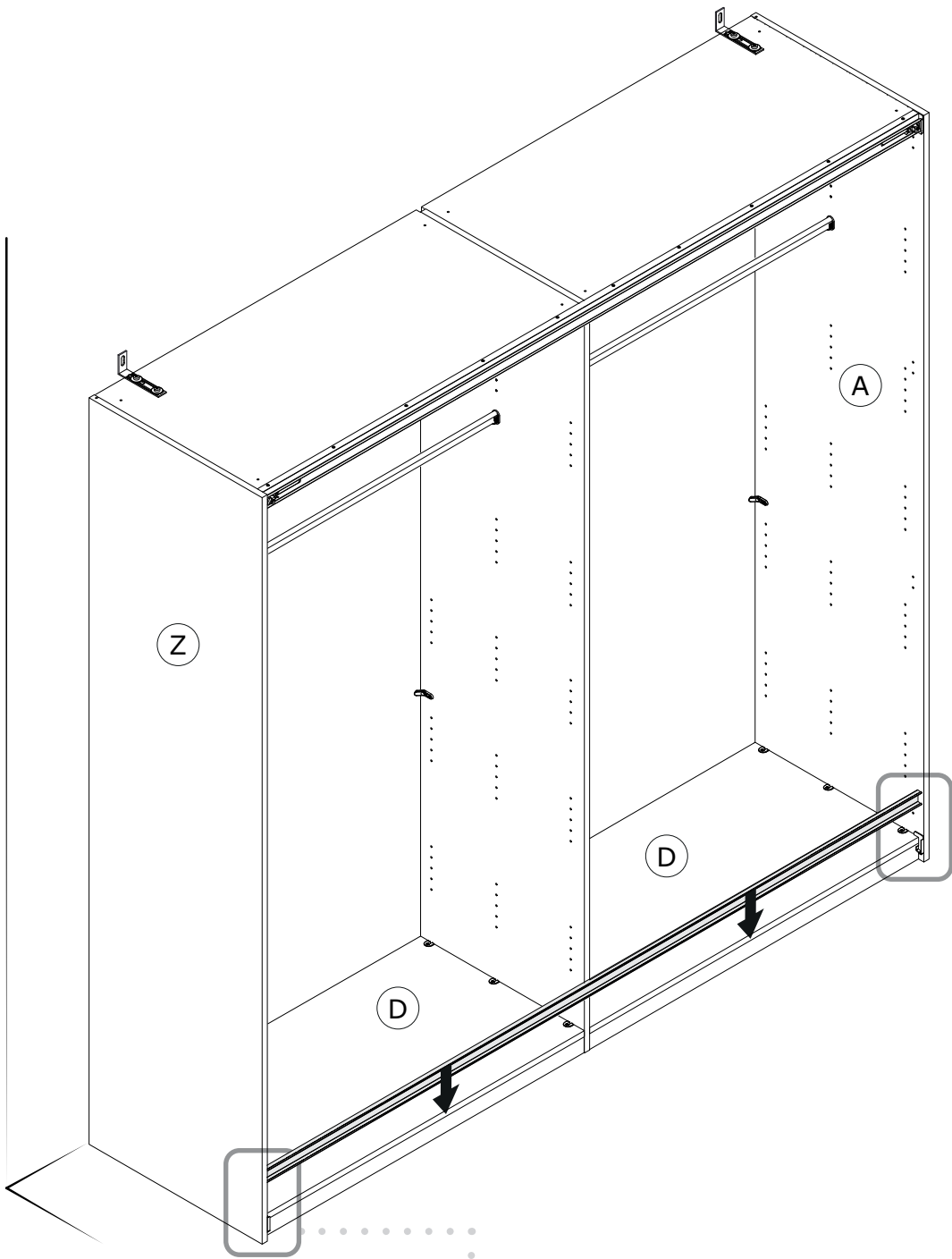
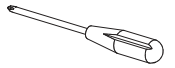


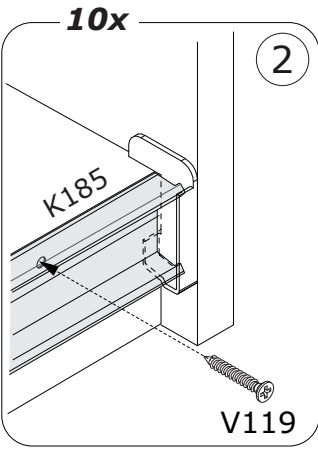
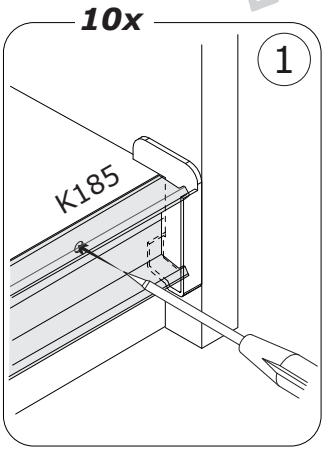
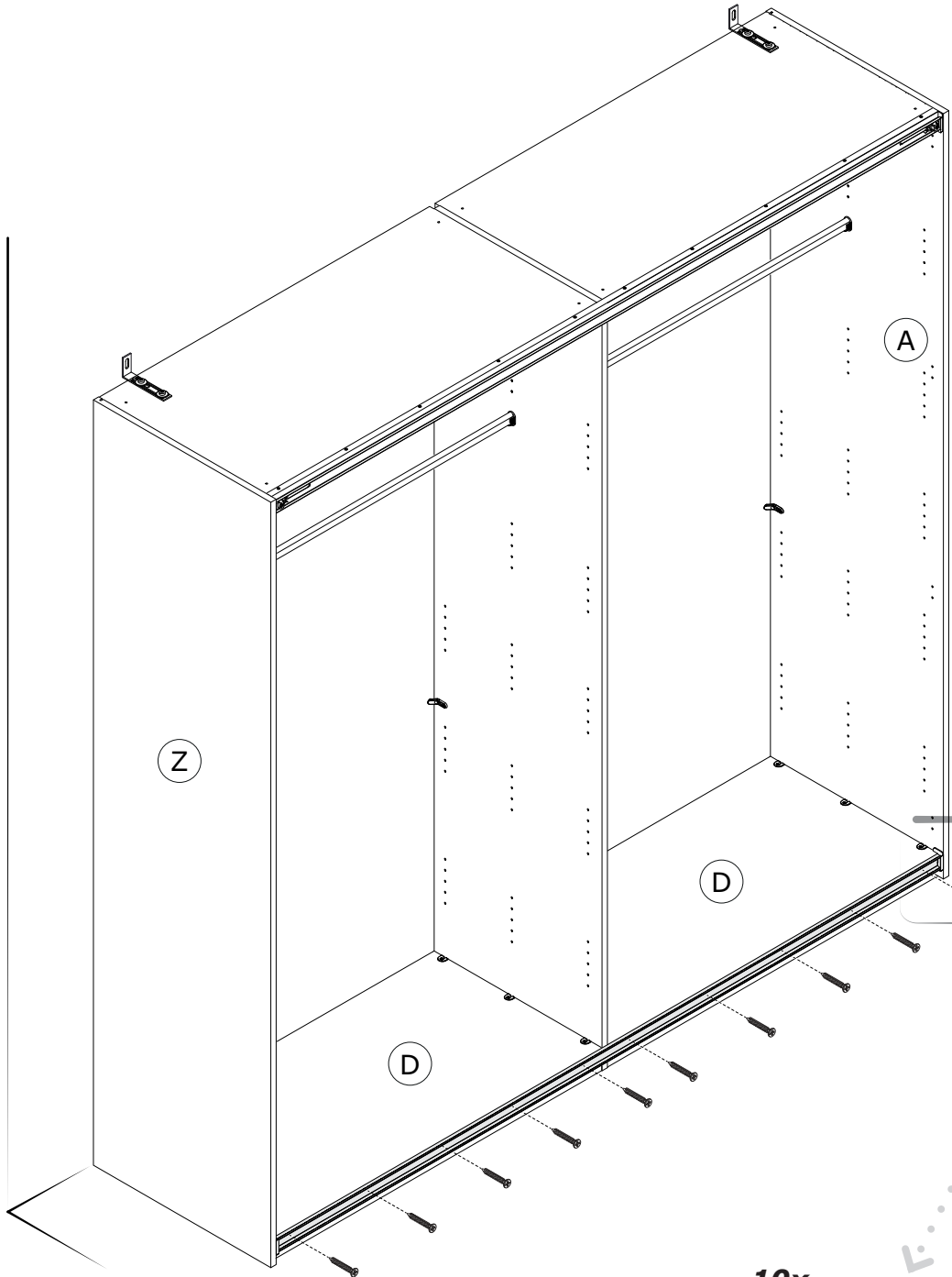
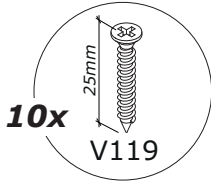
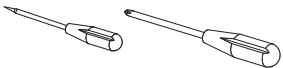






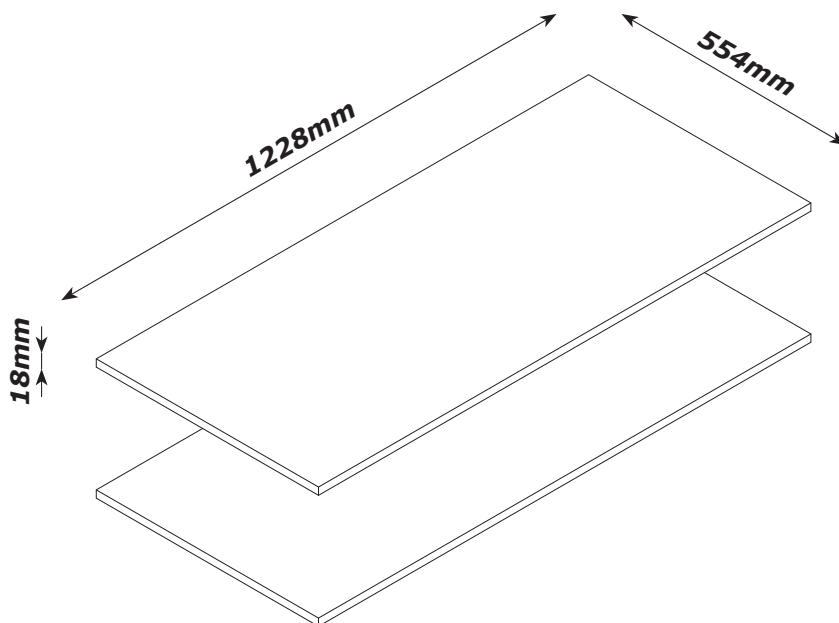
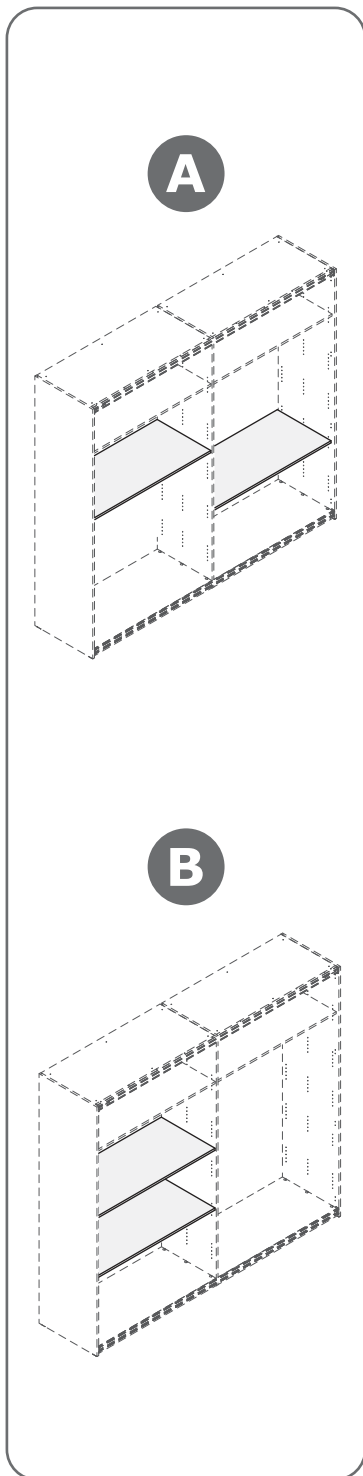








# PI8978K76704



QF5525



MADE IN ITALY  
Produced by COMPOSAD srl, Via Lombardia 29, 46019 Viadana (MN) ITALY

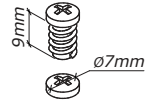


0,5h

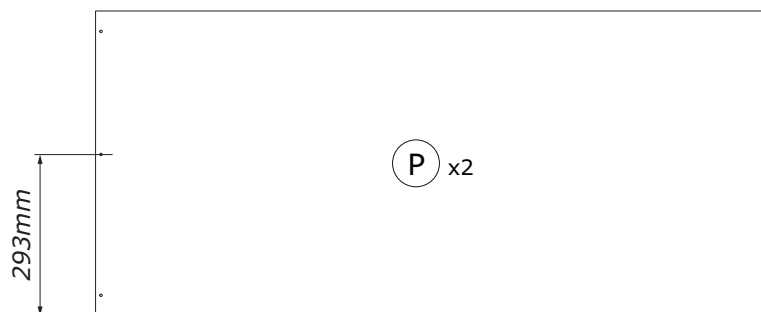
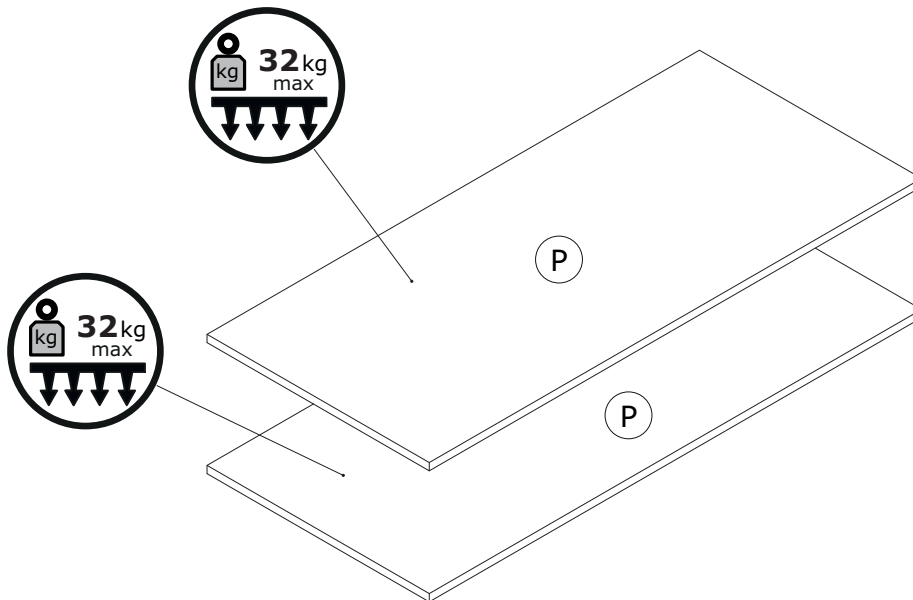
**BU4638**



**R5**  
x12



**V71**  
x12

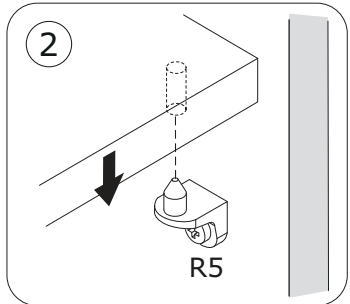
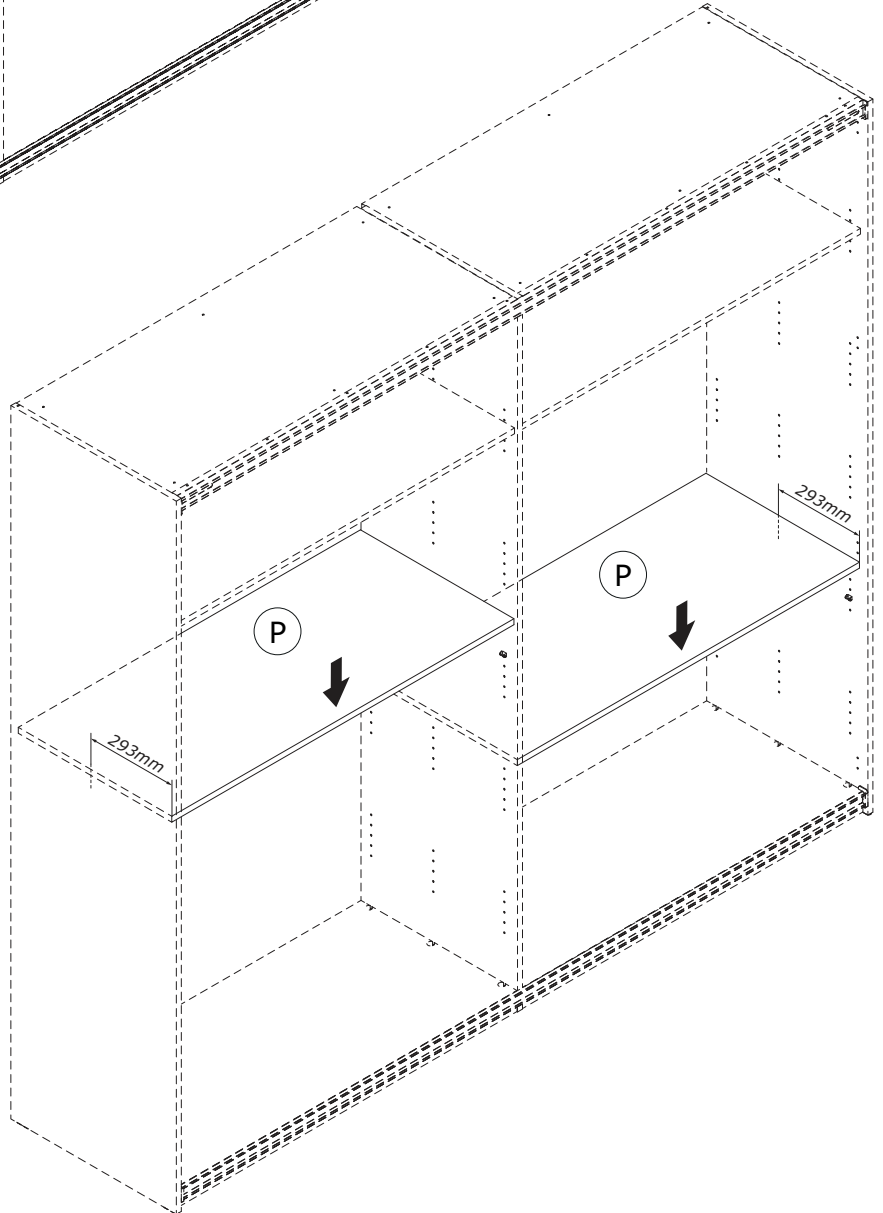
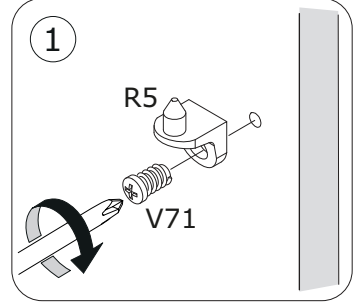
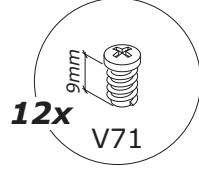
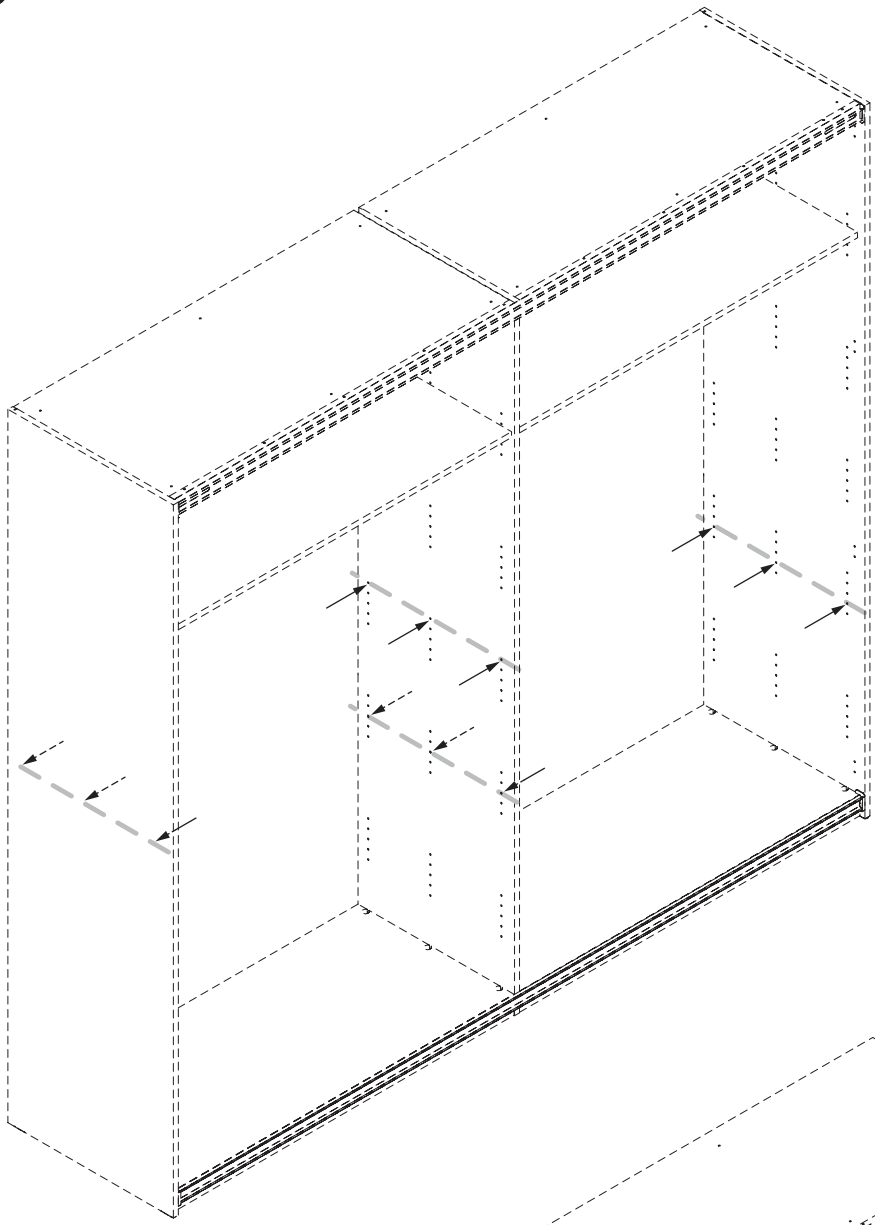


**PI7337**  
1228x554x18mm



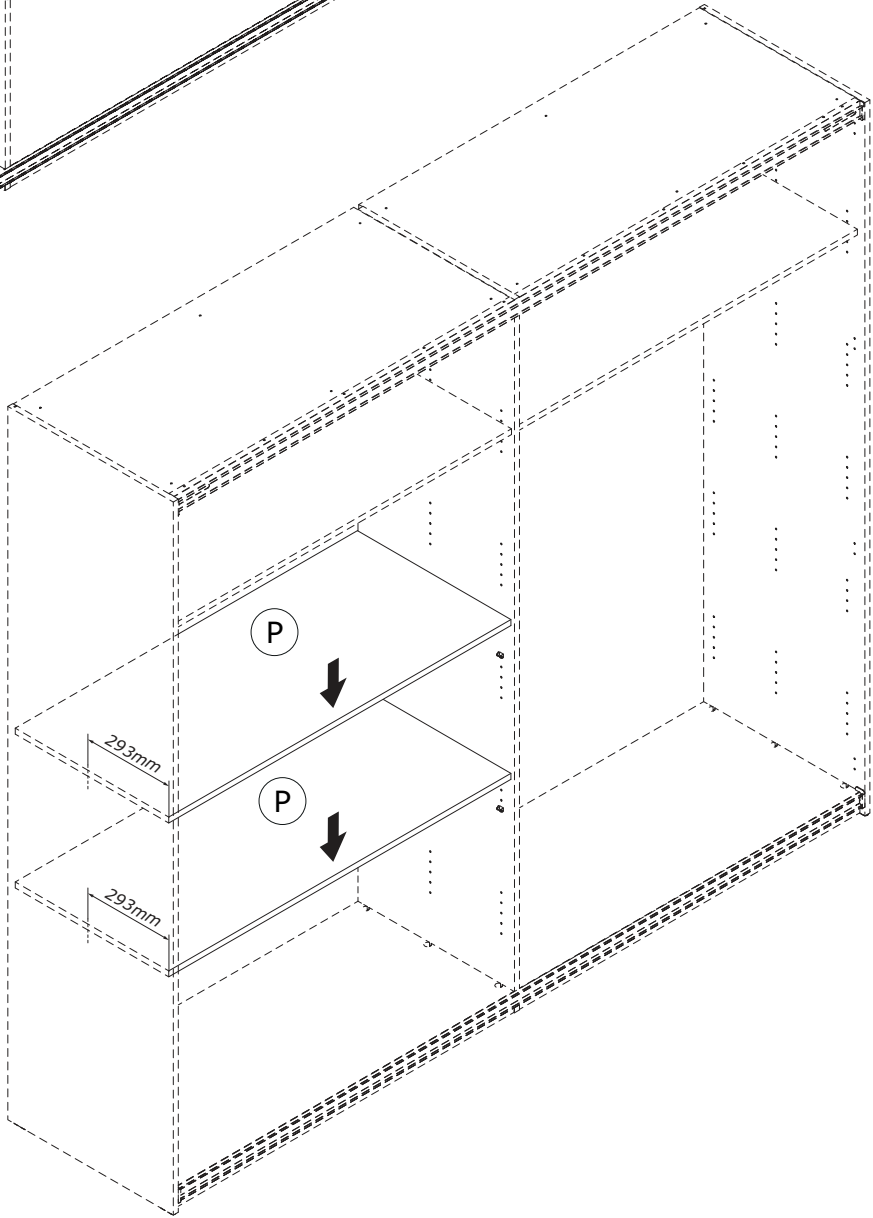
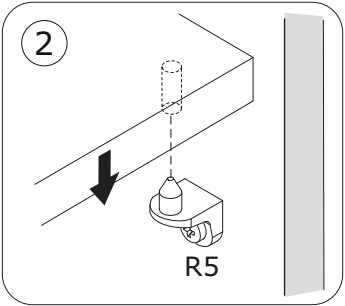
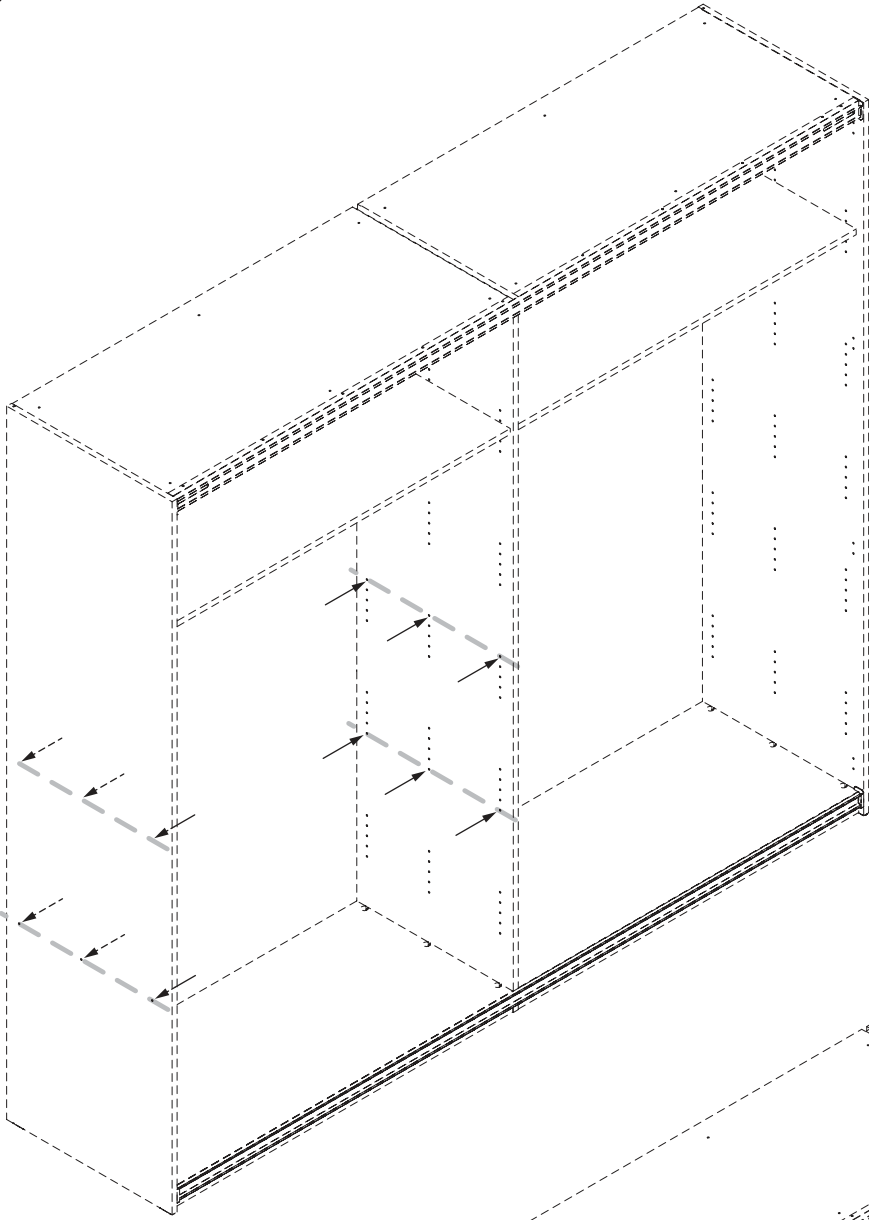
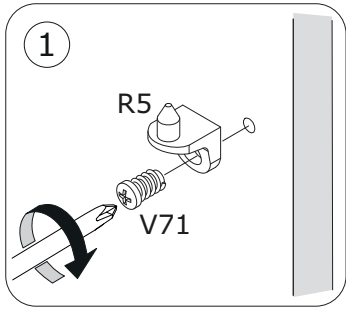
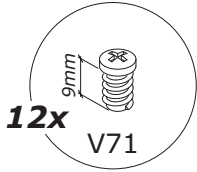
1

A

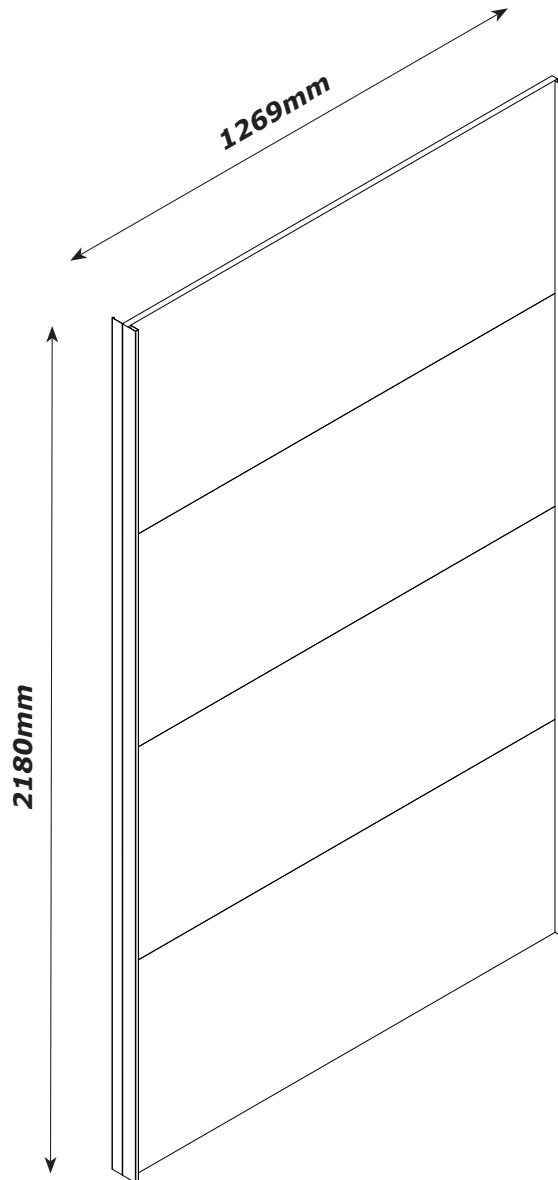


2

B



# AN8975K62104



FR

Pensez à donner ou recycler.



Association

ou



Magasin

ou



Déchèterie

<https://quefairedemesdechets.fr>

QF5612-2

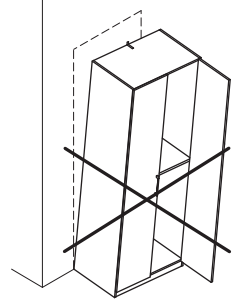
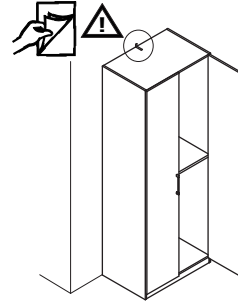
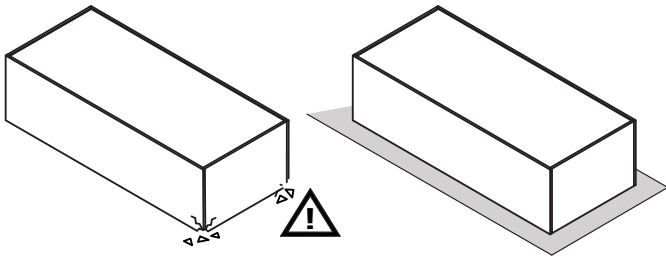
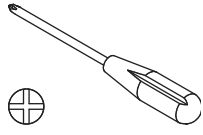
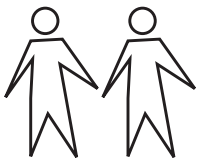


The Eco-Ethical Company

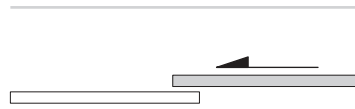
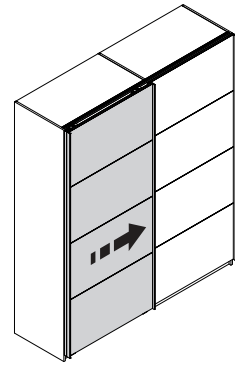
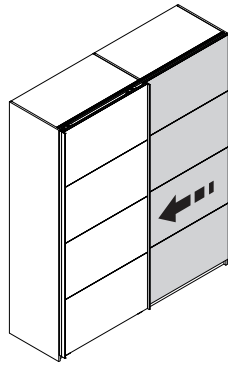
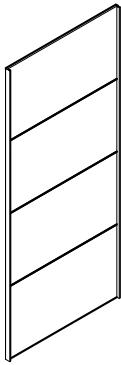


MADE IN ITALY

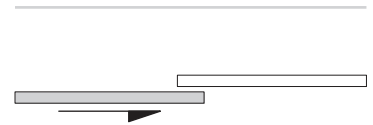
Produced by COMPOSAD srl, Via Lombardia 29, 46019 Viadana (MN) ITALY



**2x**

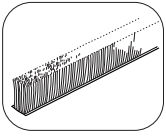
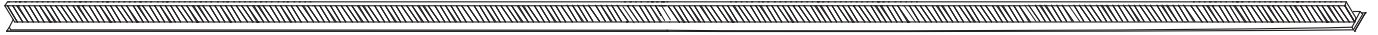


**A**



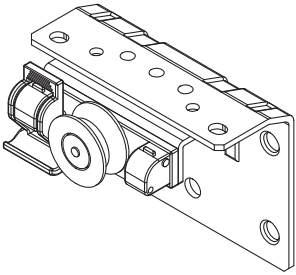
**B**

# CF8990

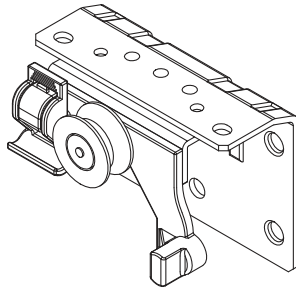


**H203** x1  
L2170mm - H13mm

## CF0227



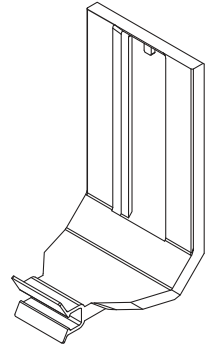
**a** x1  
80x51x60mm



**b** x1  
80x51x60mm



**c** x4  
21x5x49mm



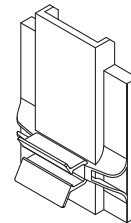
**d** x2  
44x48x84mm



**e** x1  
80x22x60mm



**f** x1  
80x22x62mm

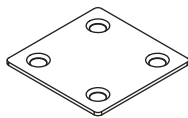


**g** x2  
44x19x60mm



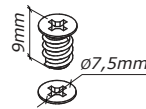
**V187**  
X24

## CF0198

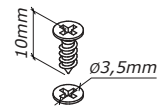


**W498**  
x12

## BU4631

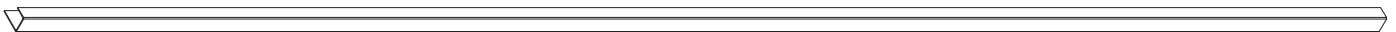


**V102**  
x64



**V87**  
x32

## CF



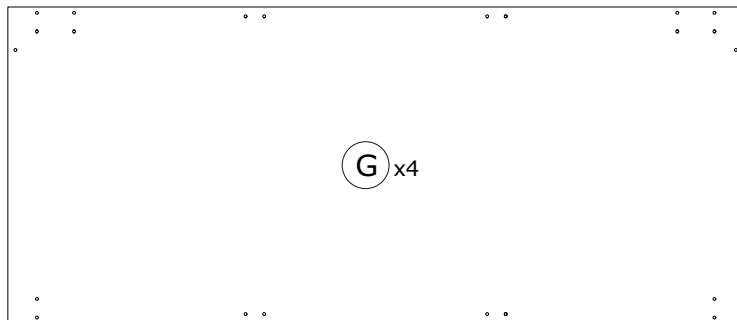
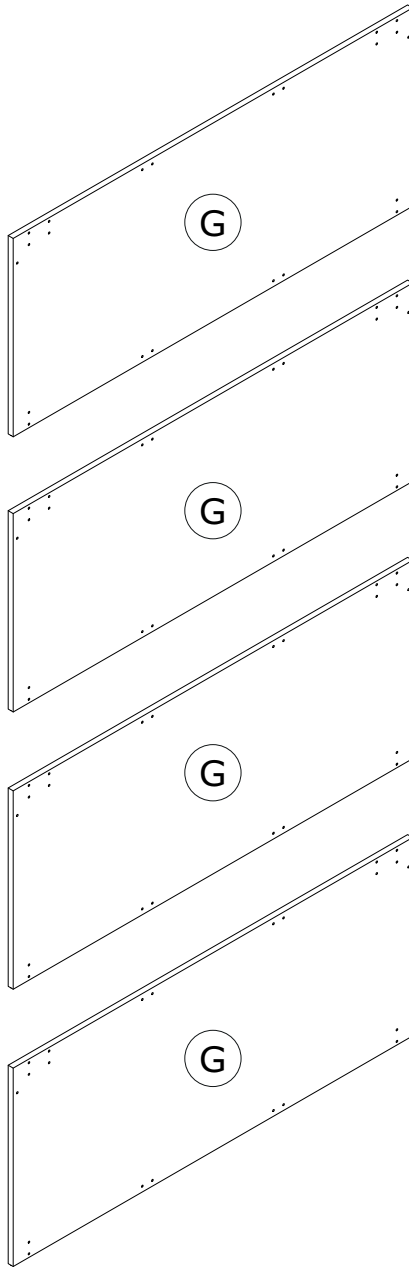
**M1** x1  
L. 2178mm



**M2** x3  
L. 2178mm

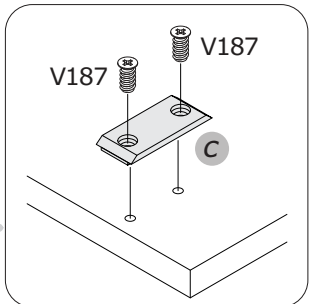
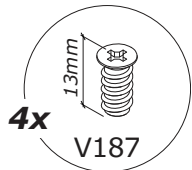
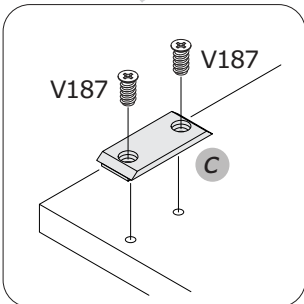
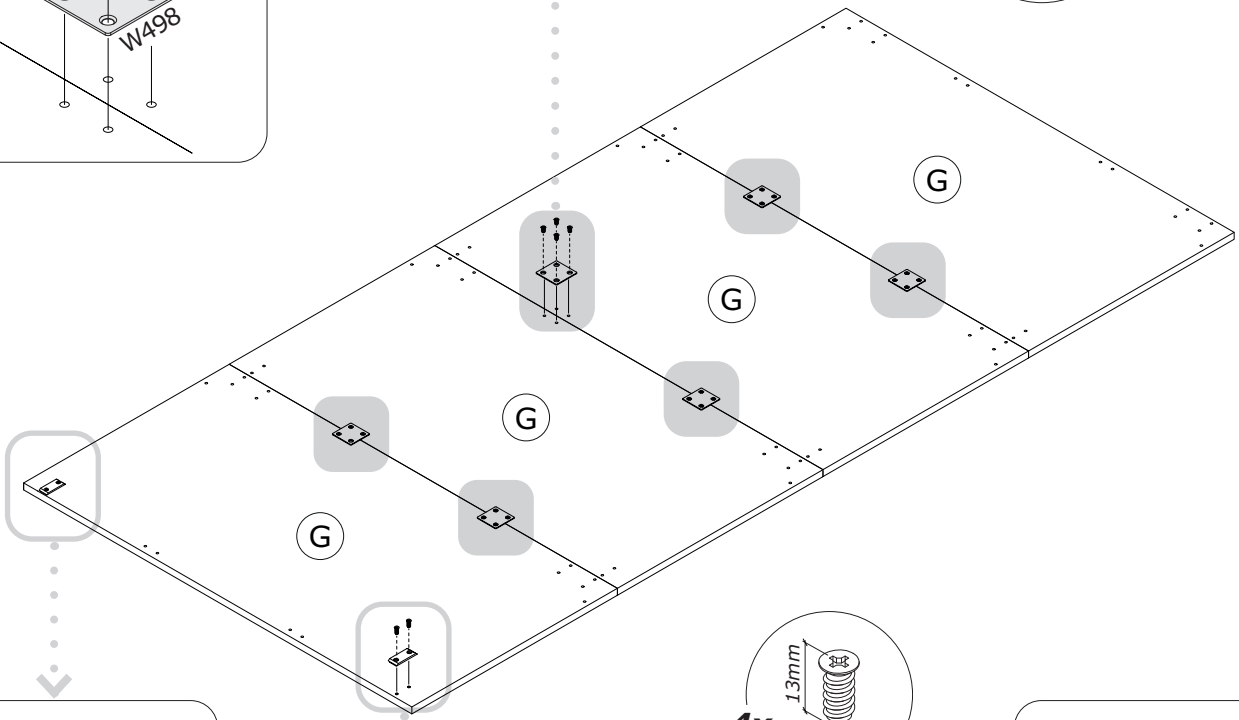
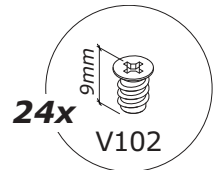
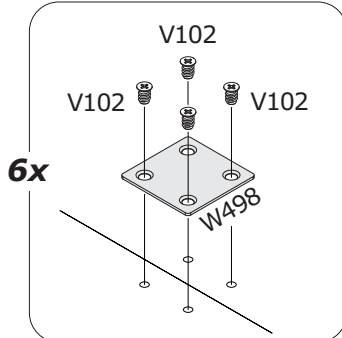
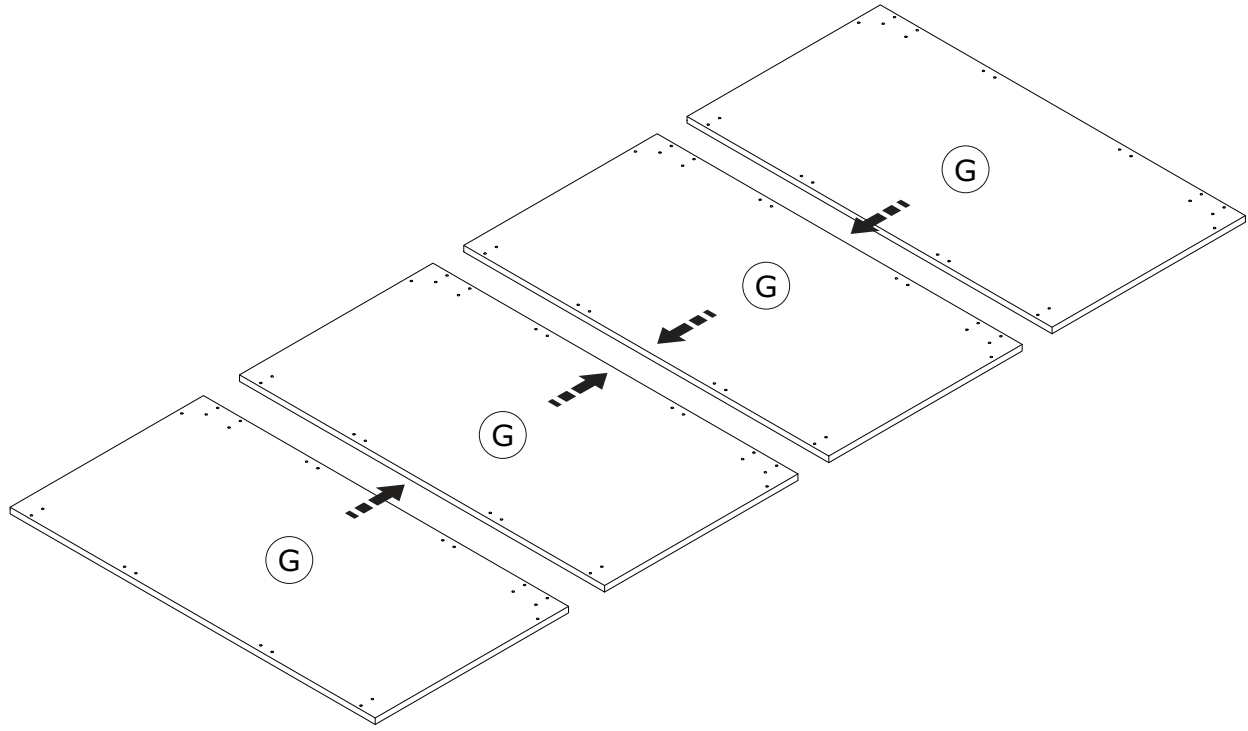
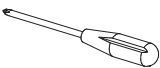


**FW** x1  
L. 2178mm

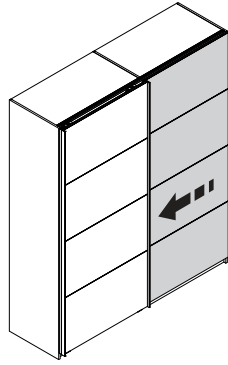


**AN3083**  
1267x545x16mm

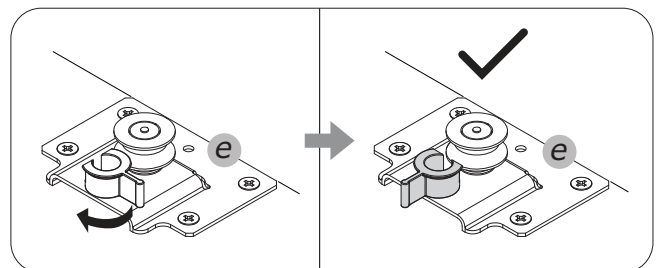
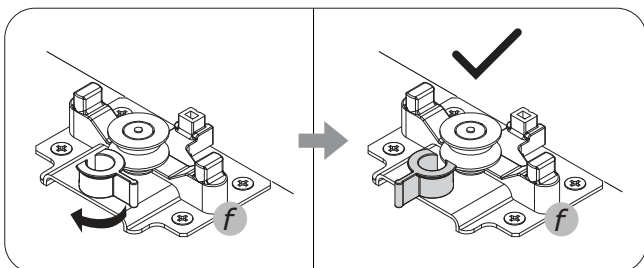
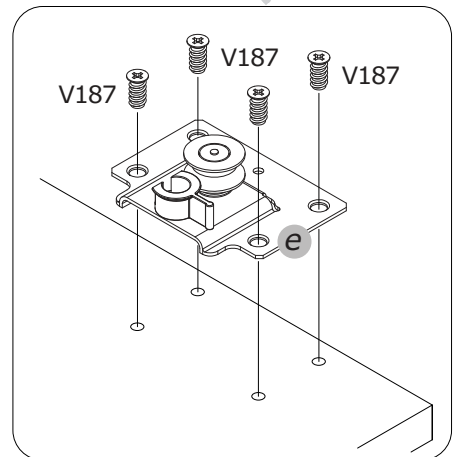
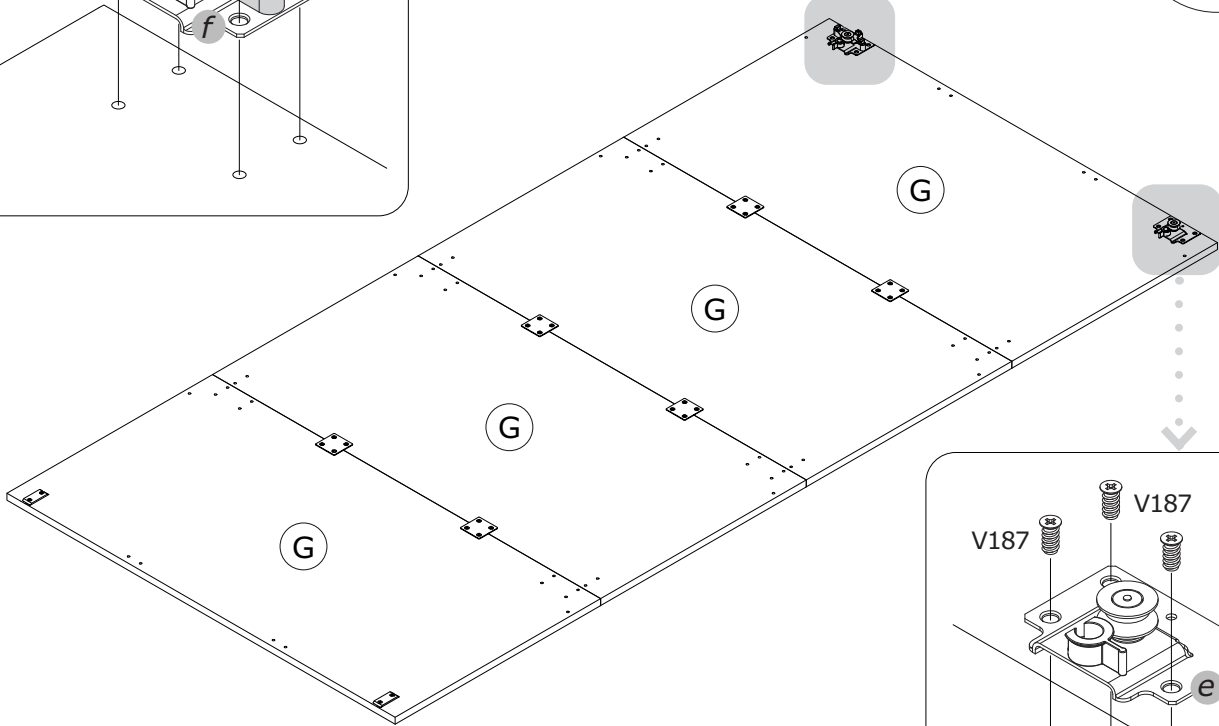
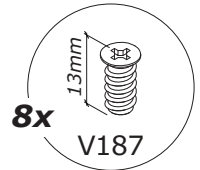
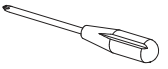
1



# A

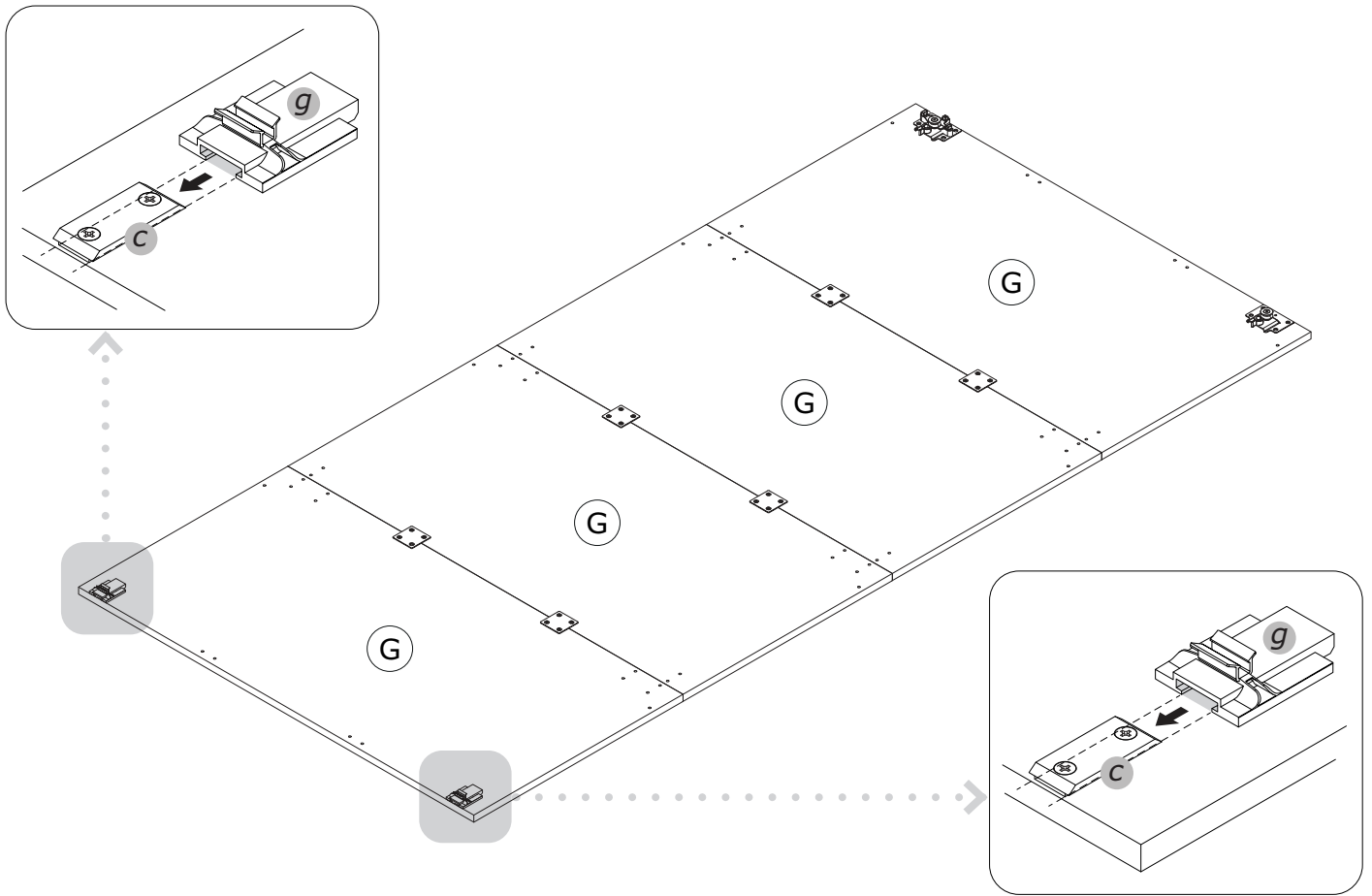


## 2 A

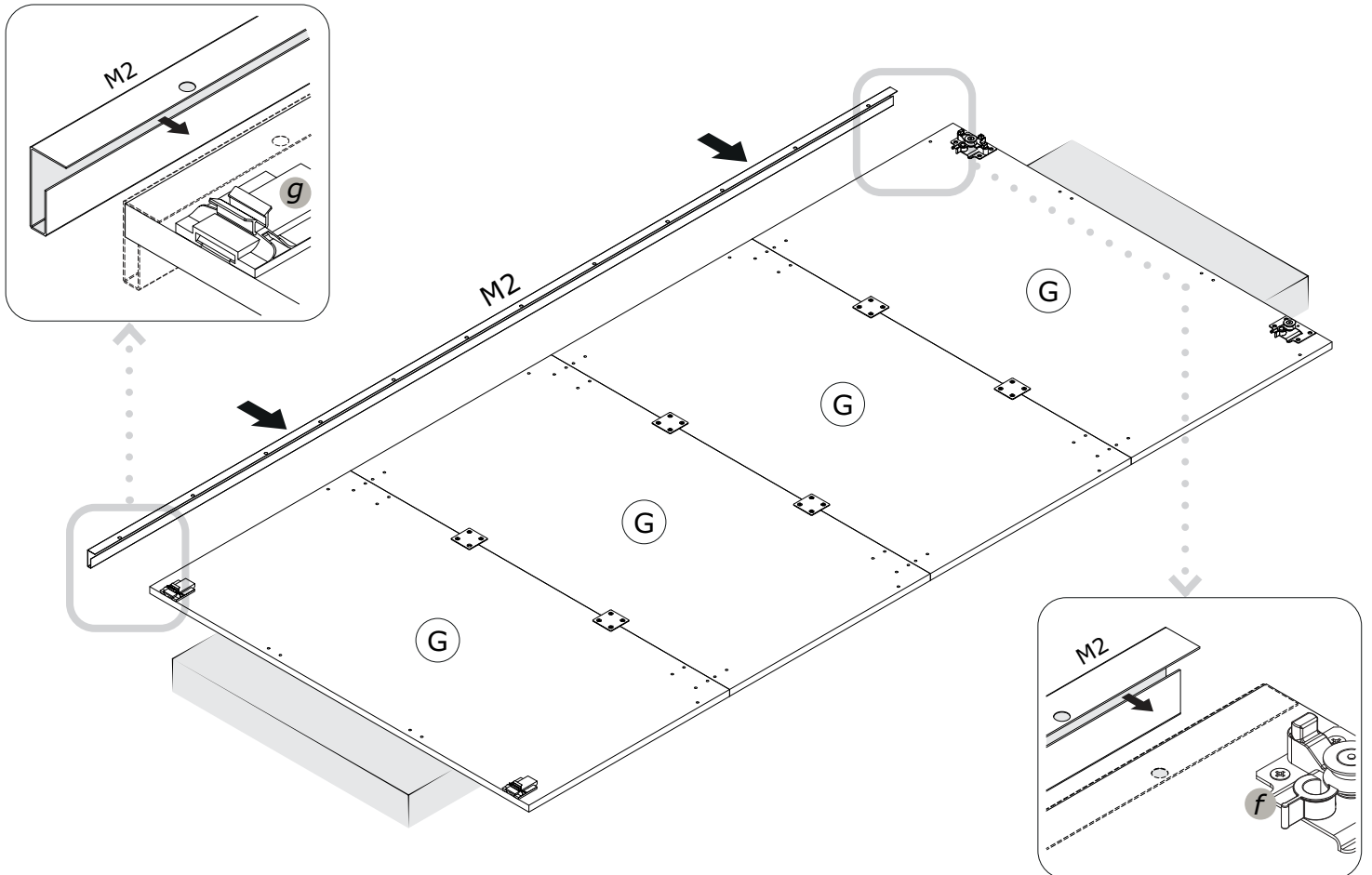




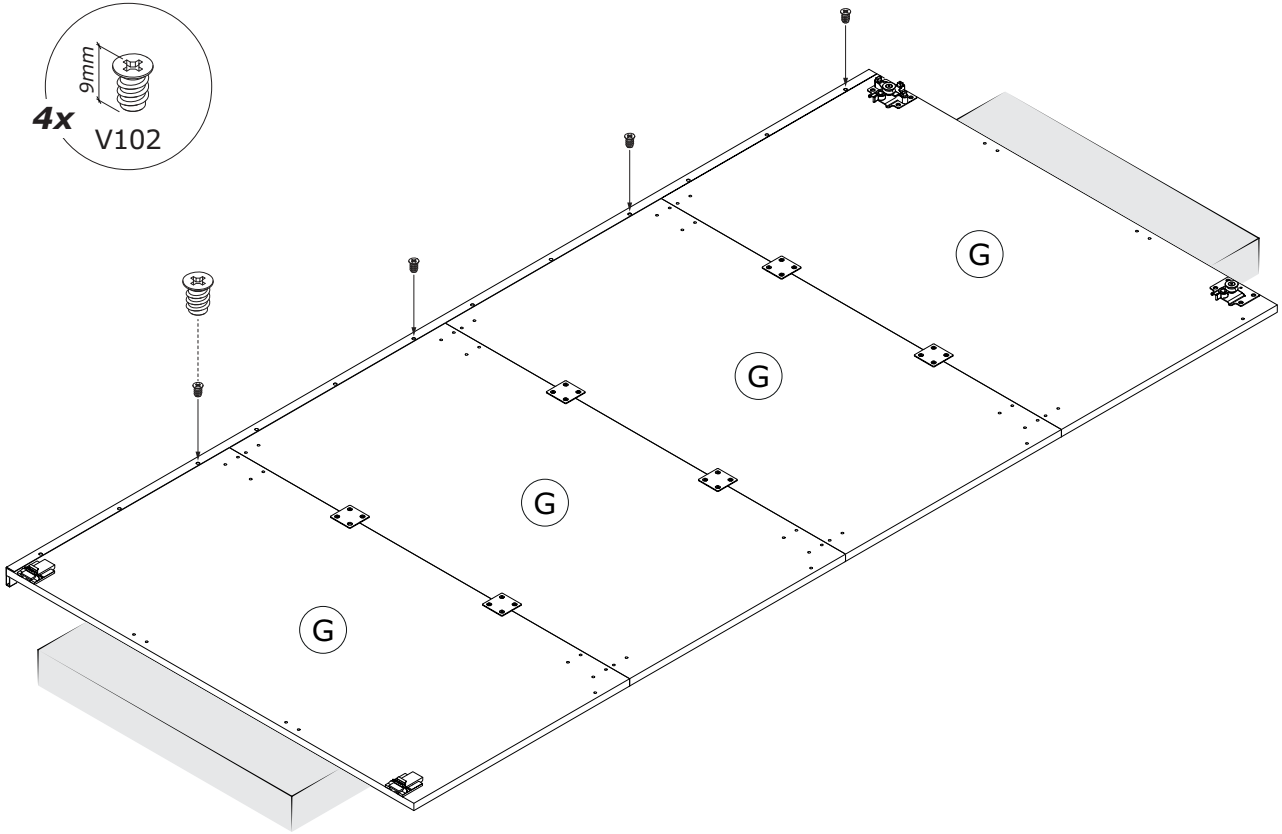
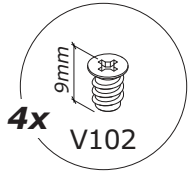
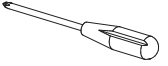
**3 A**



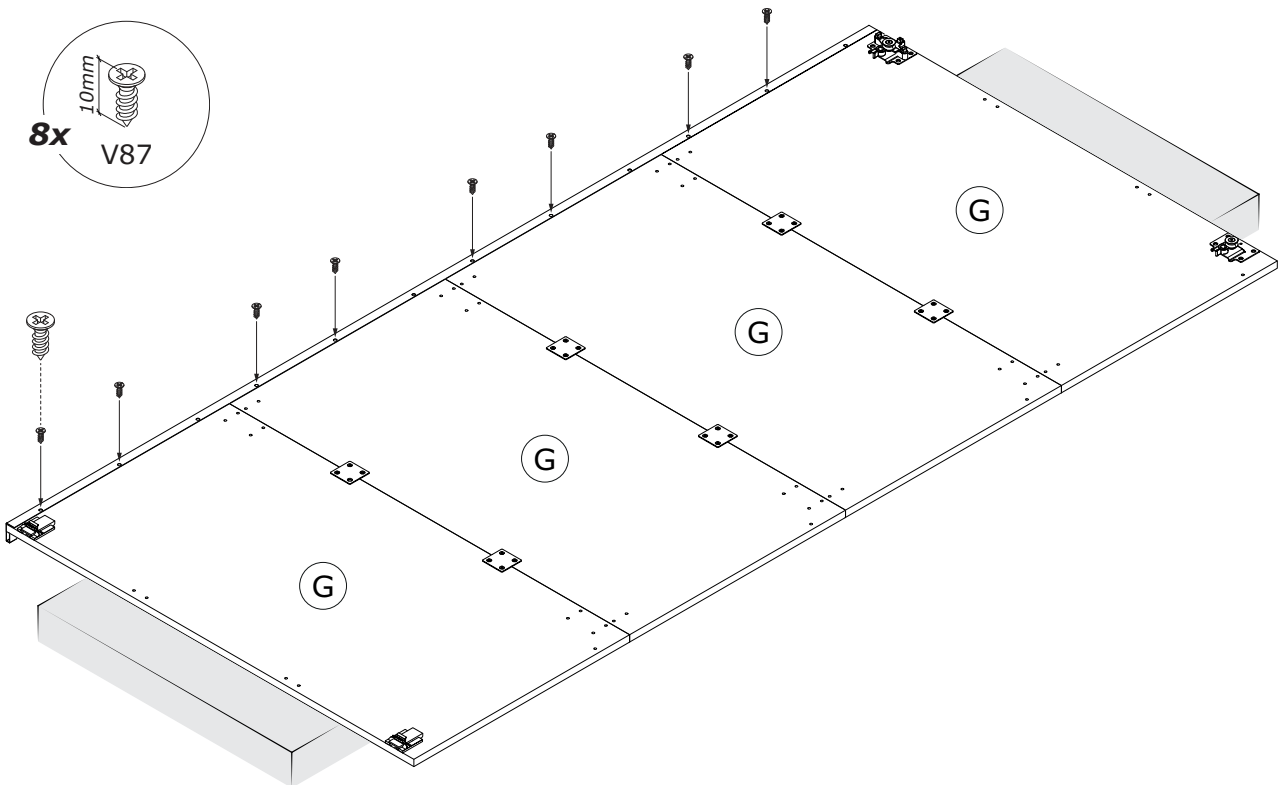
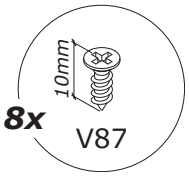
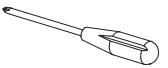
**4 A**



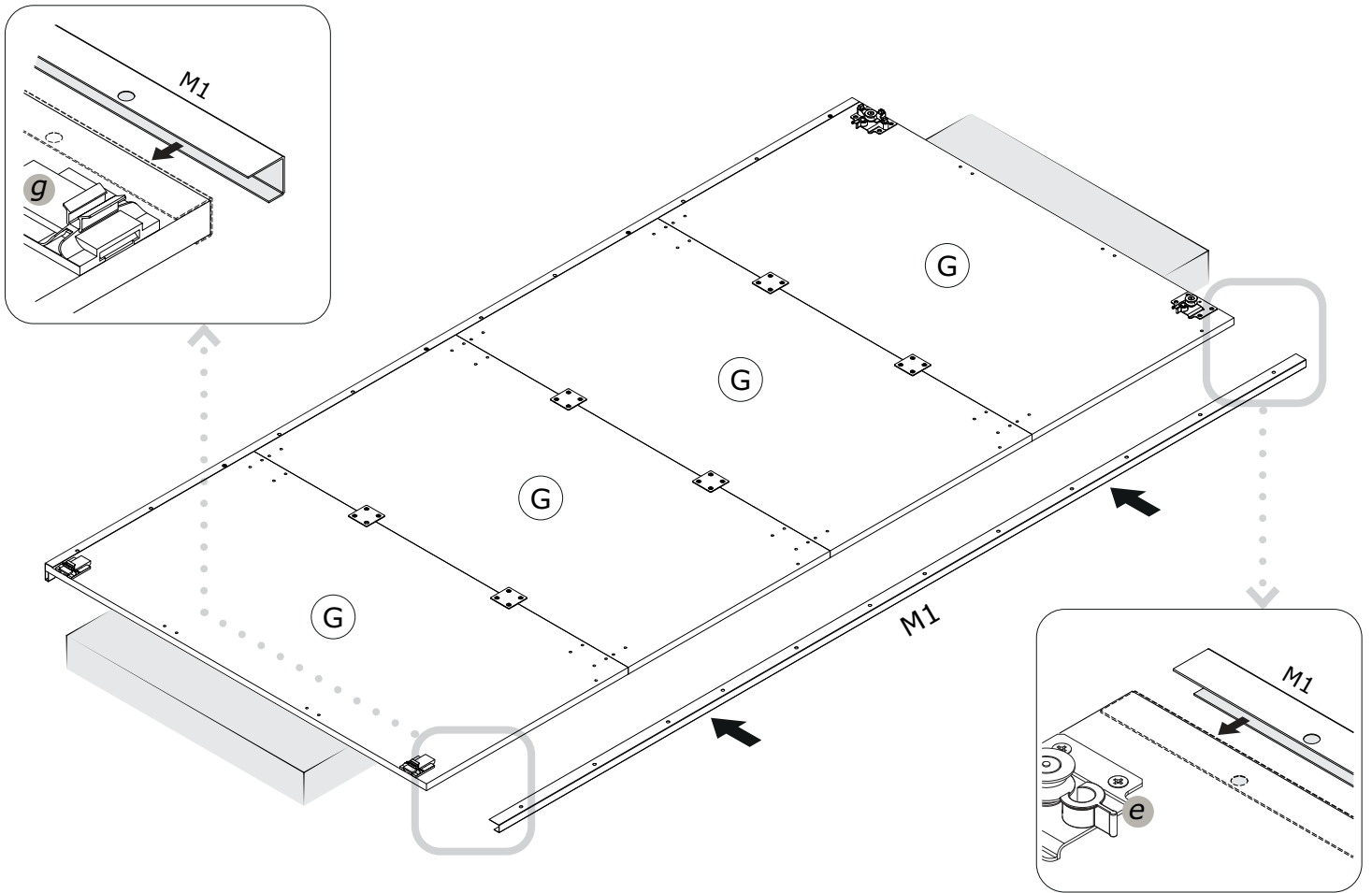
**5 A**



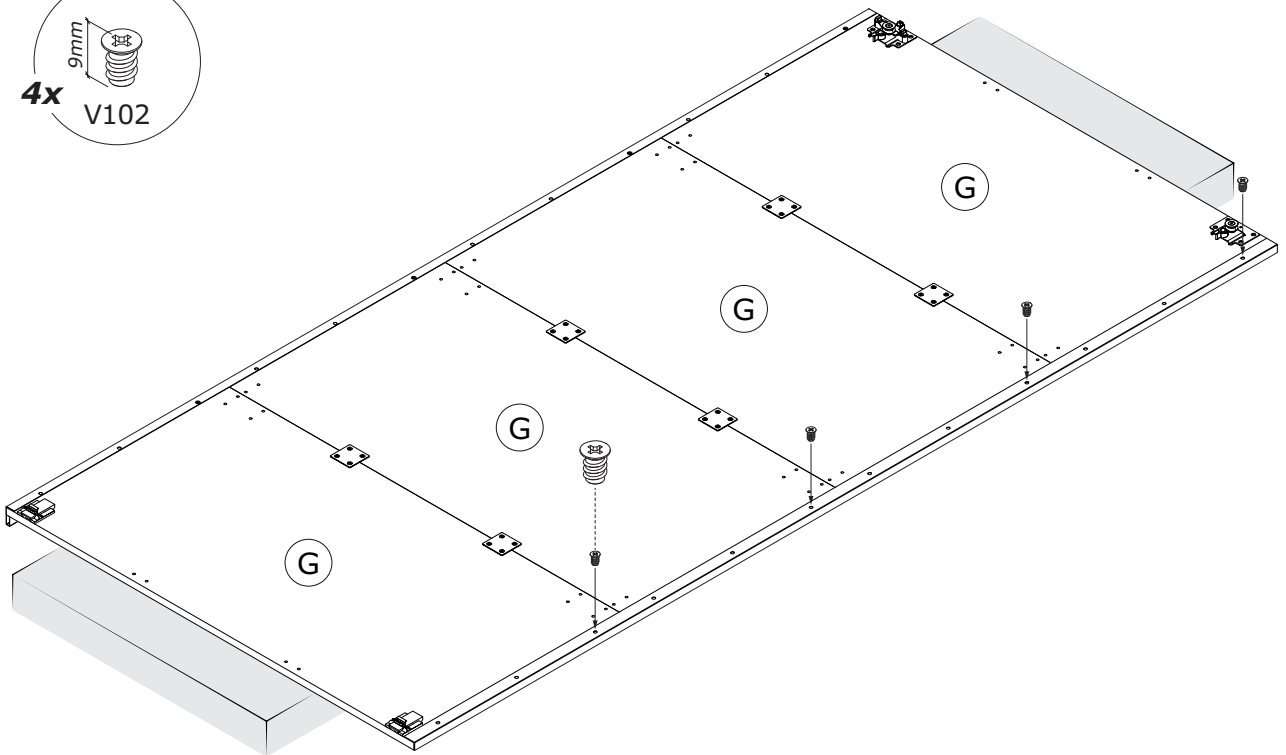
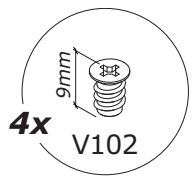
**6 A**



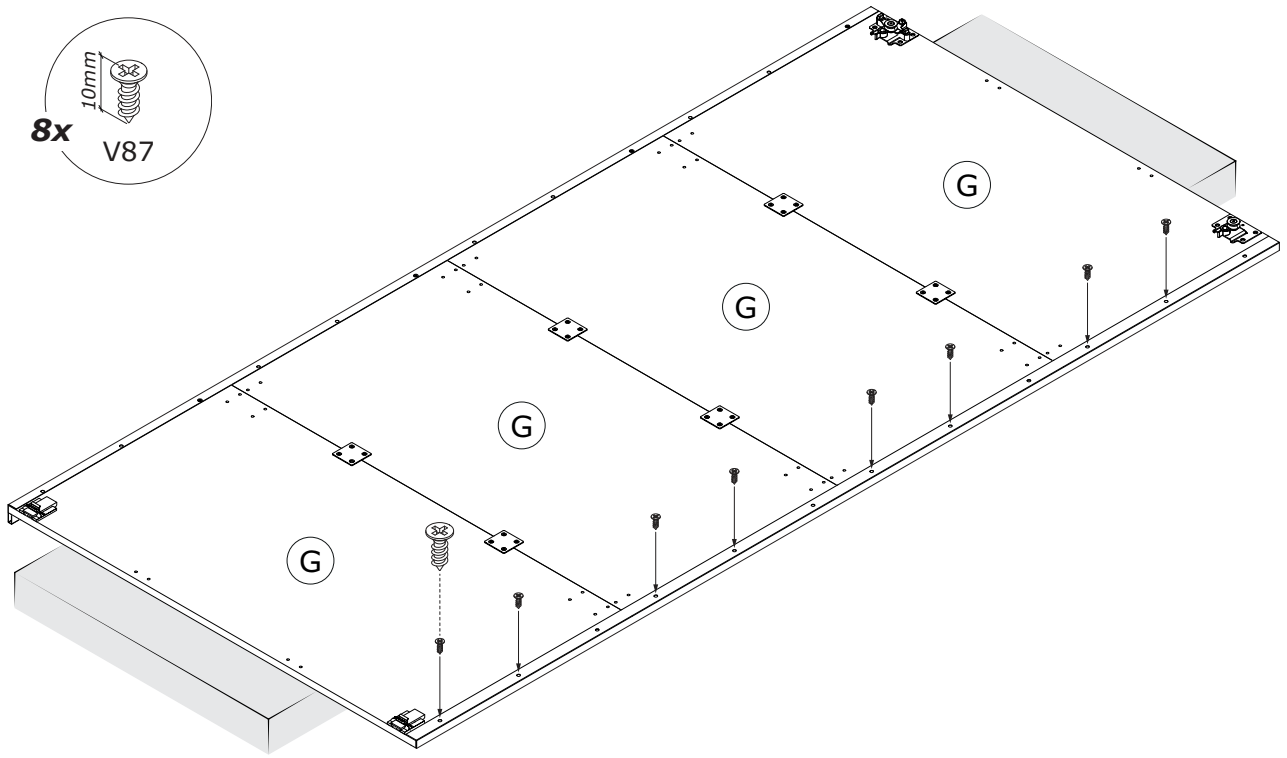
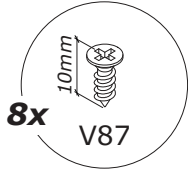
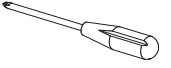
**7 A**



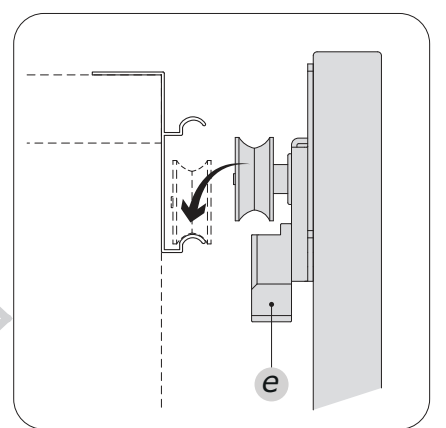
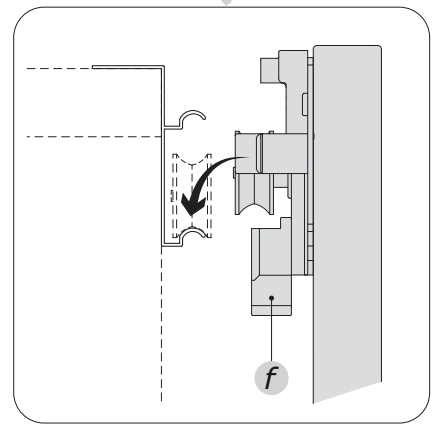
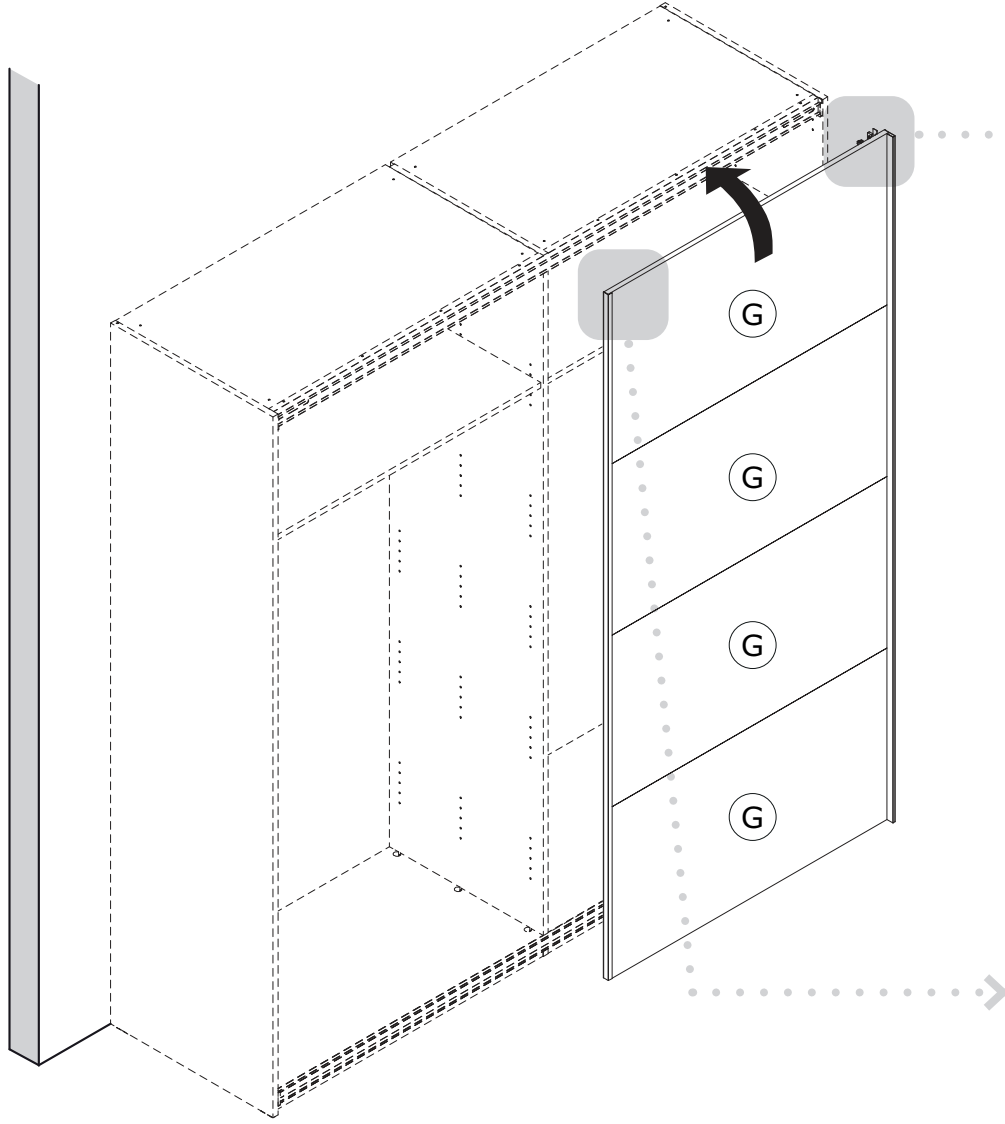
**8 A**



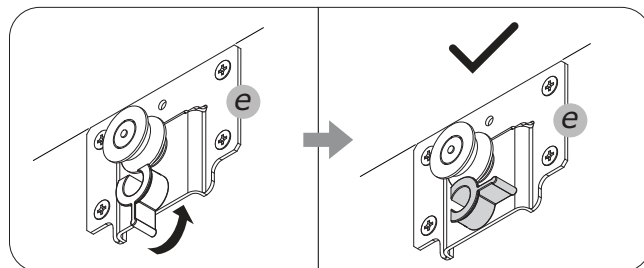
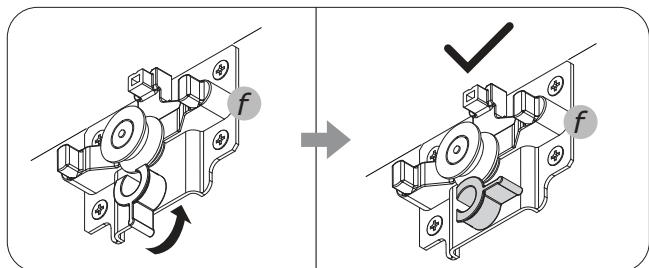
**9 A**



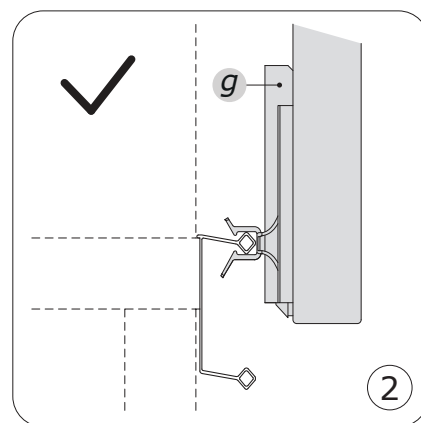
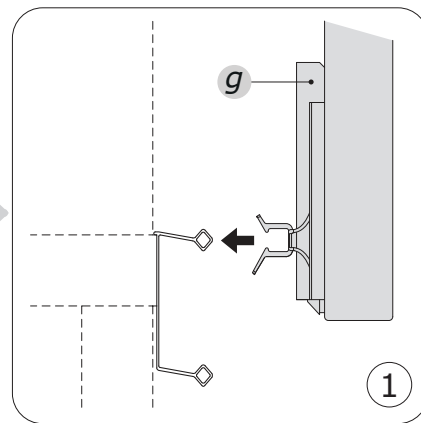
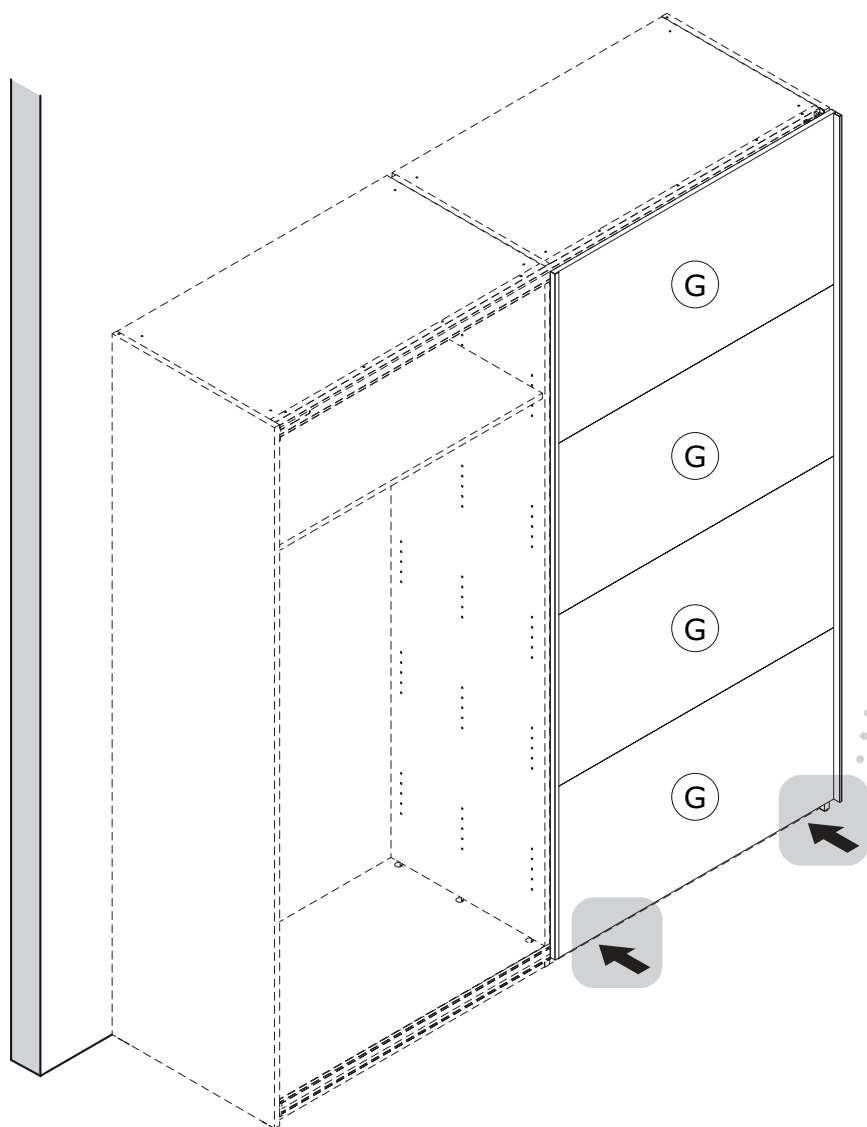
**10 A**



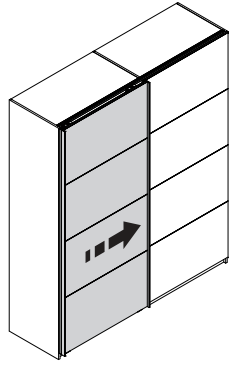
**11** A



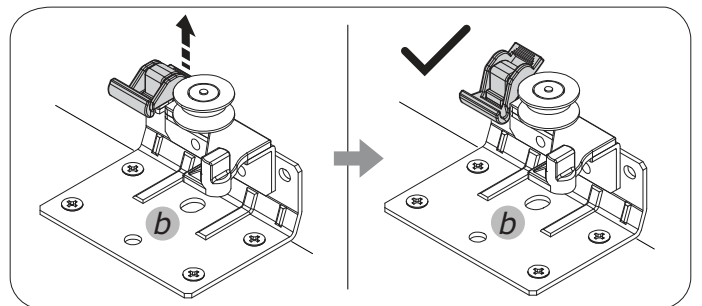
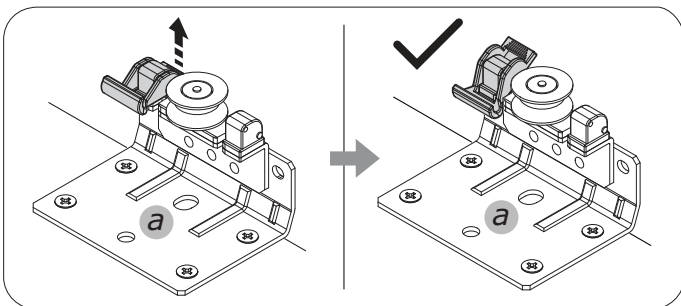
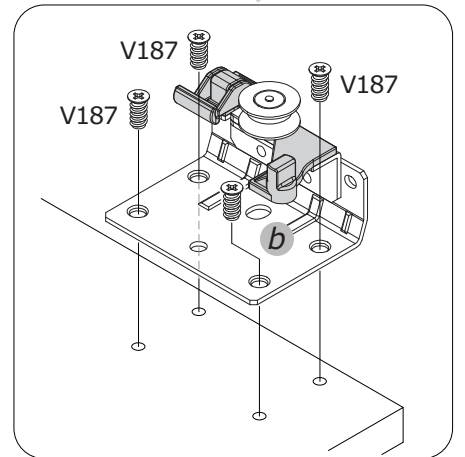
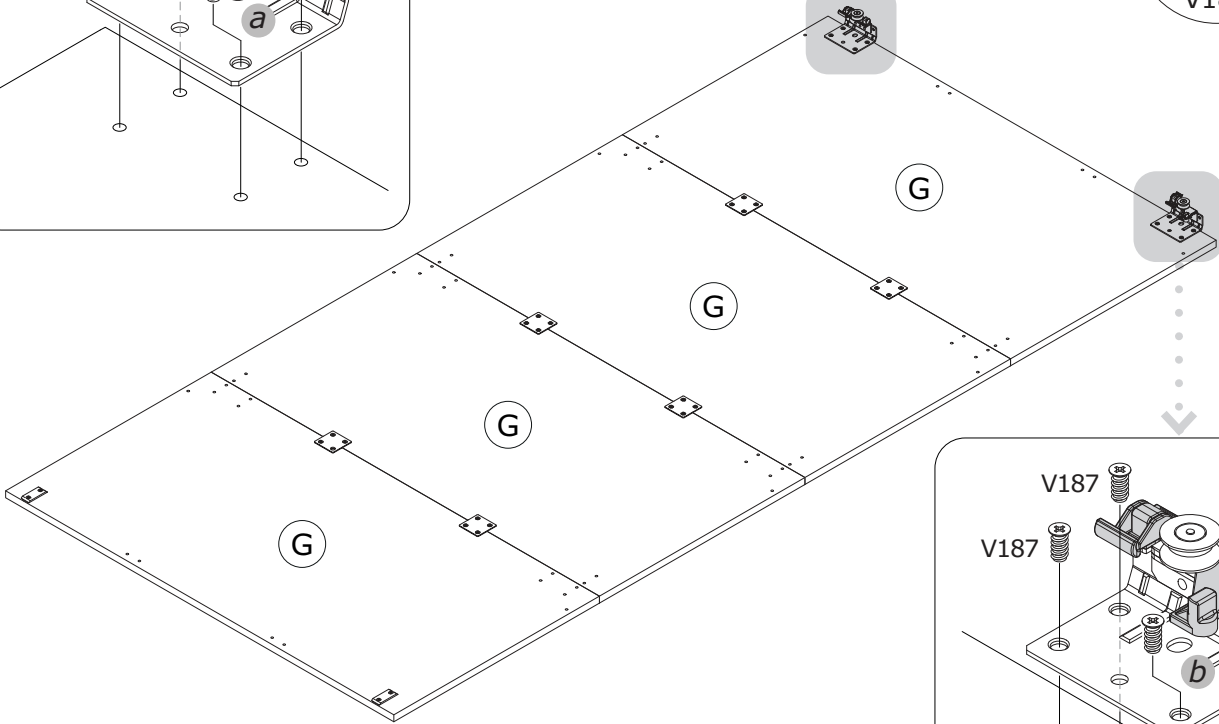
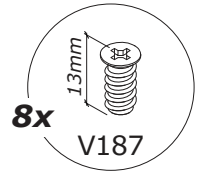
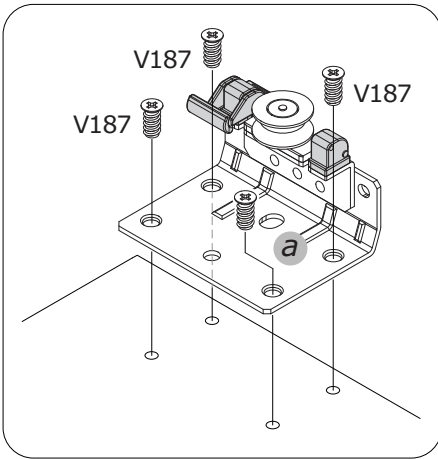
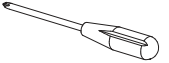
**12** A



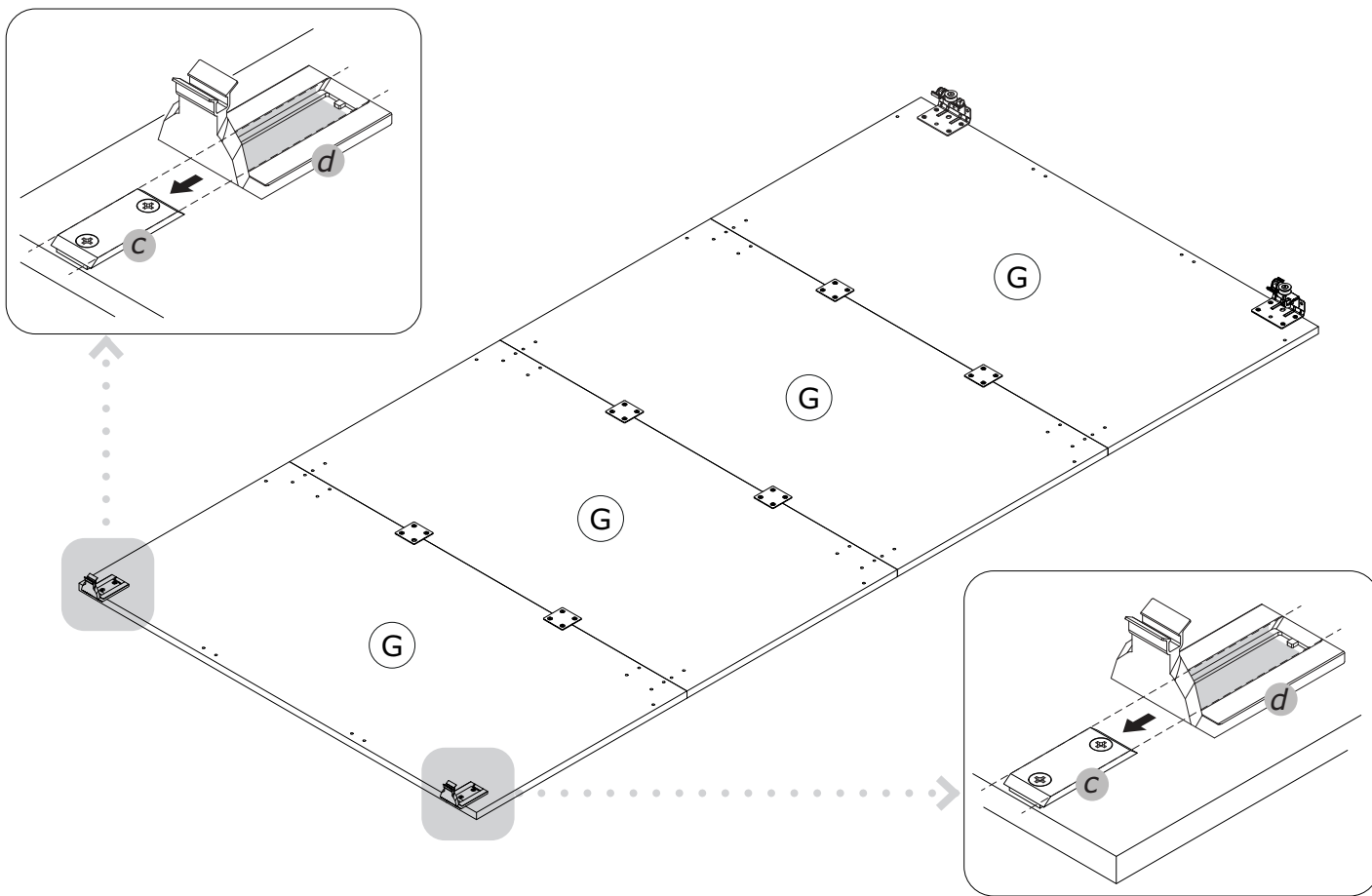
# B



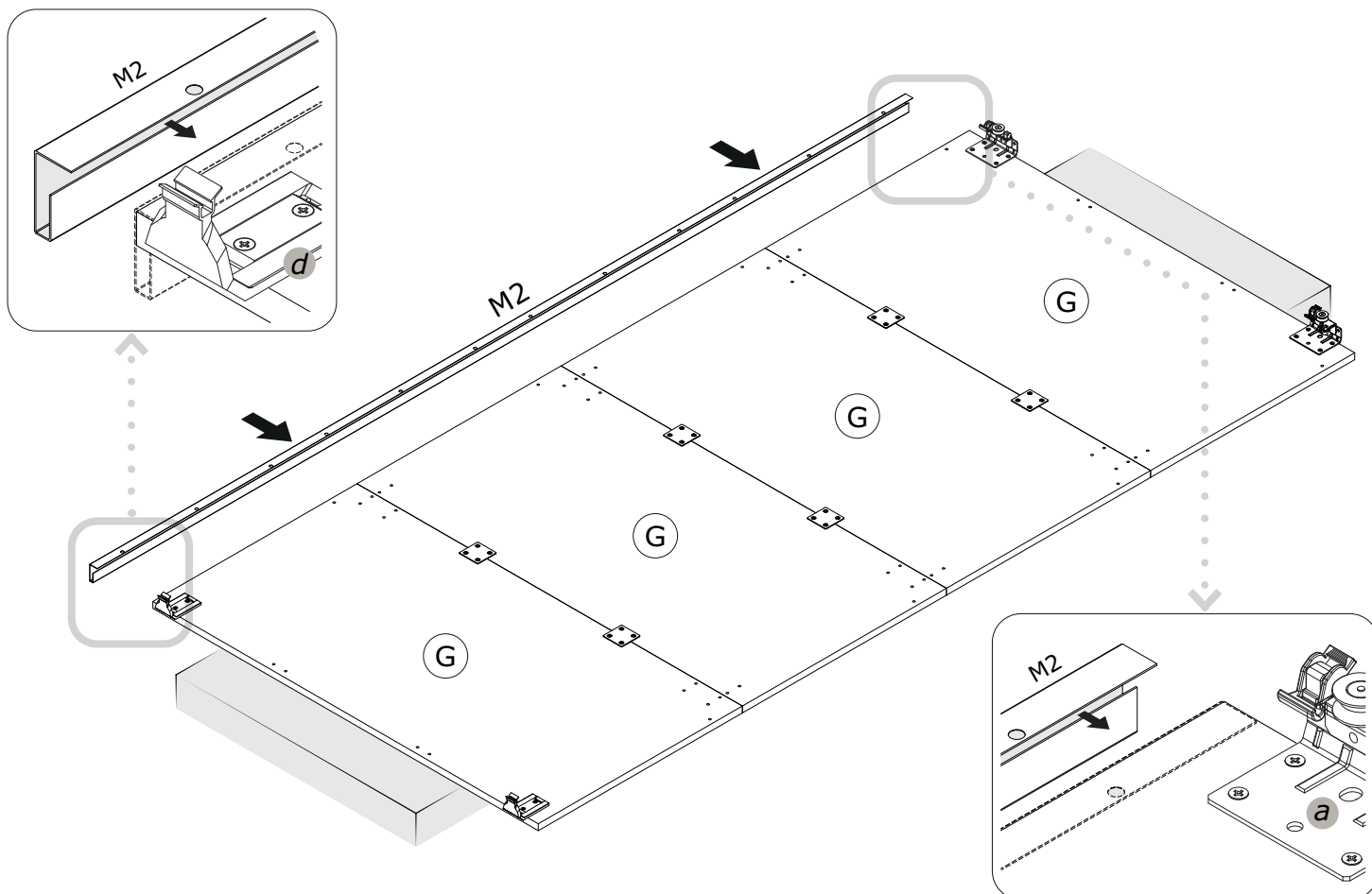
## 13 B



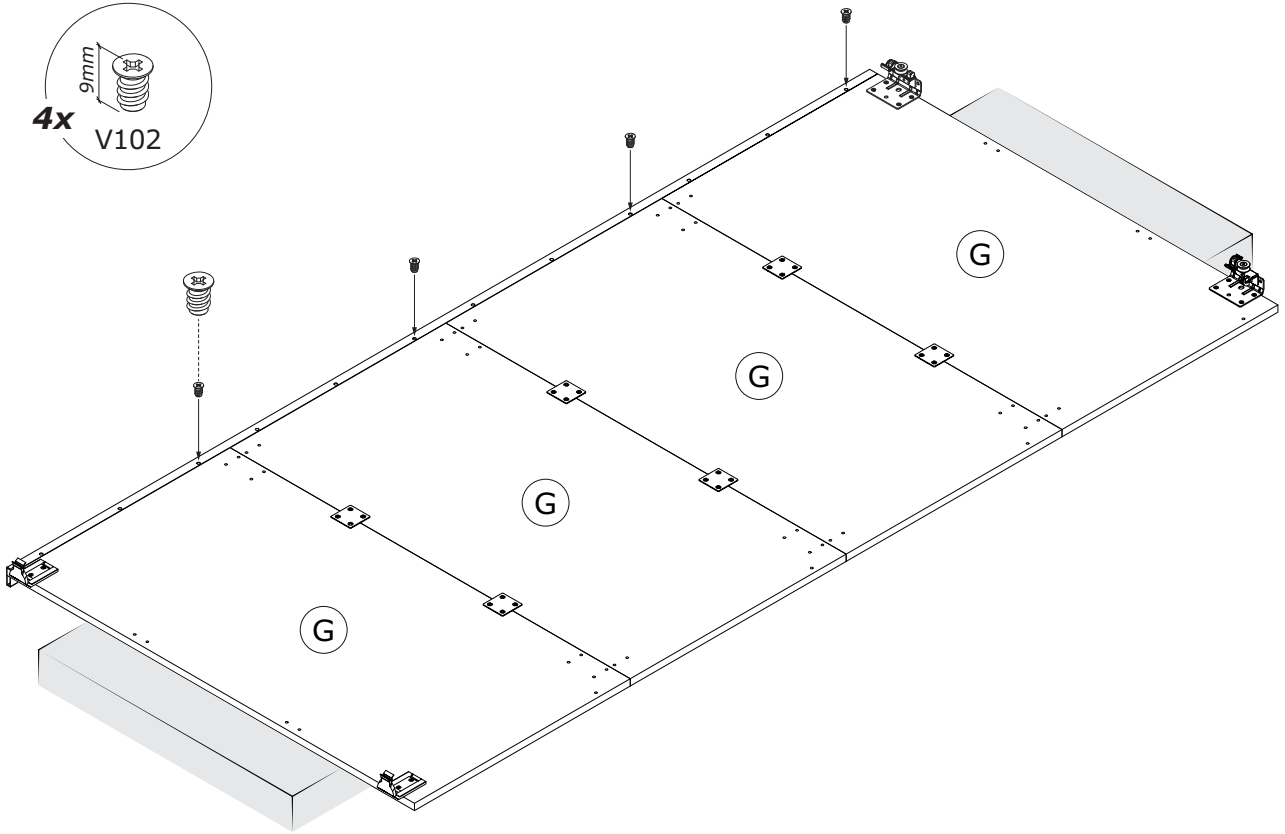
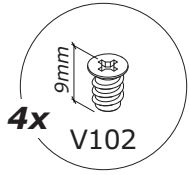
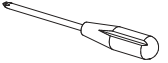
**14 B**



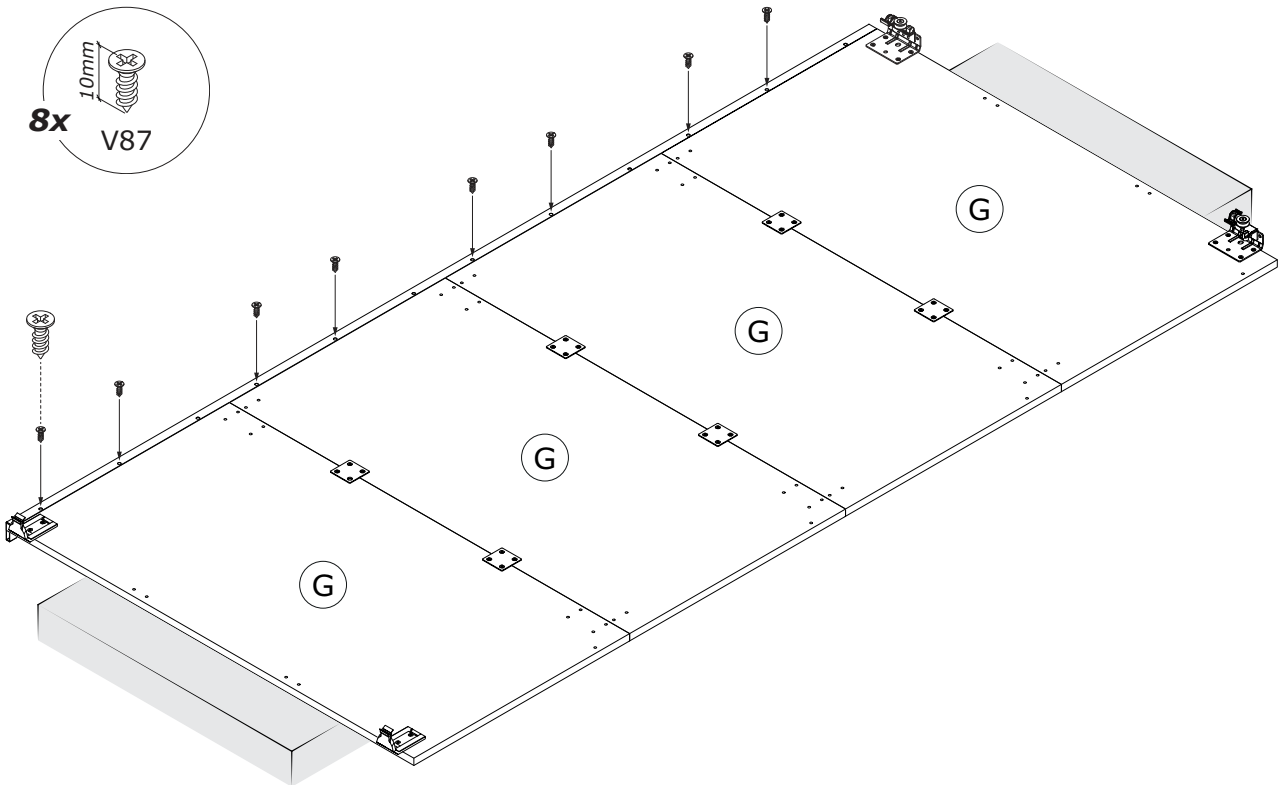
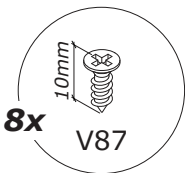
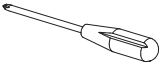
**15 B**



**16 B**

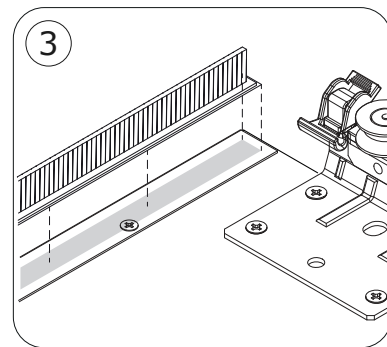
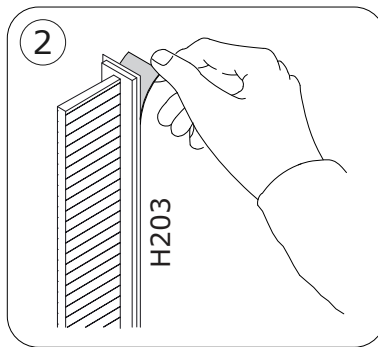
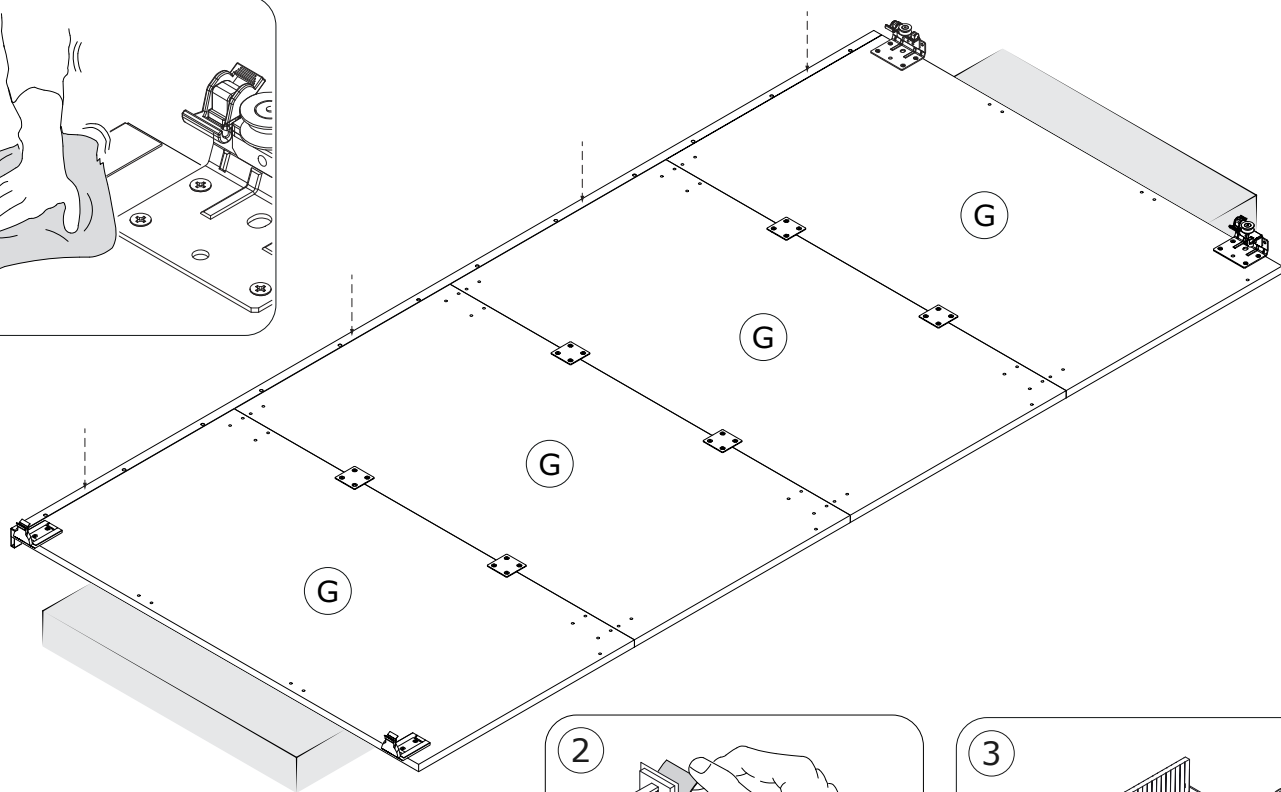
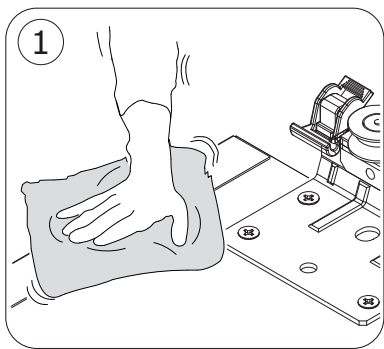


**17 B**

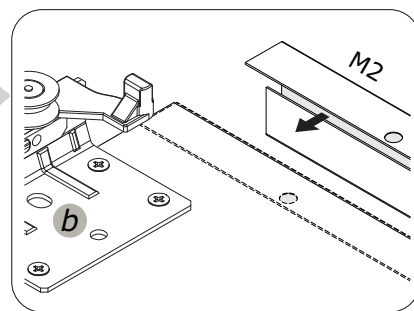
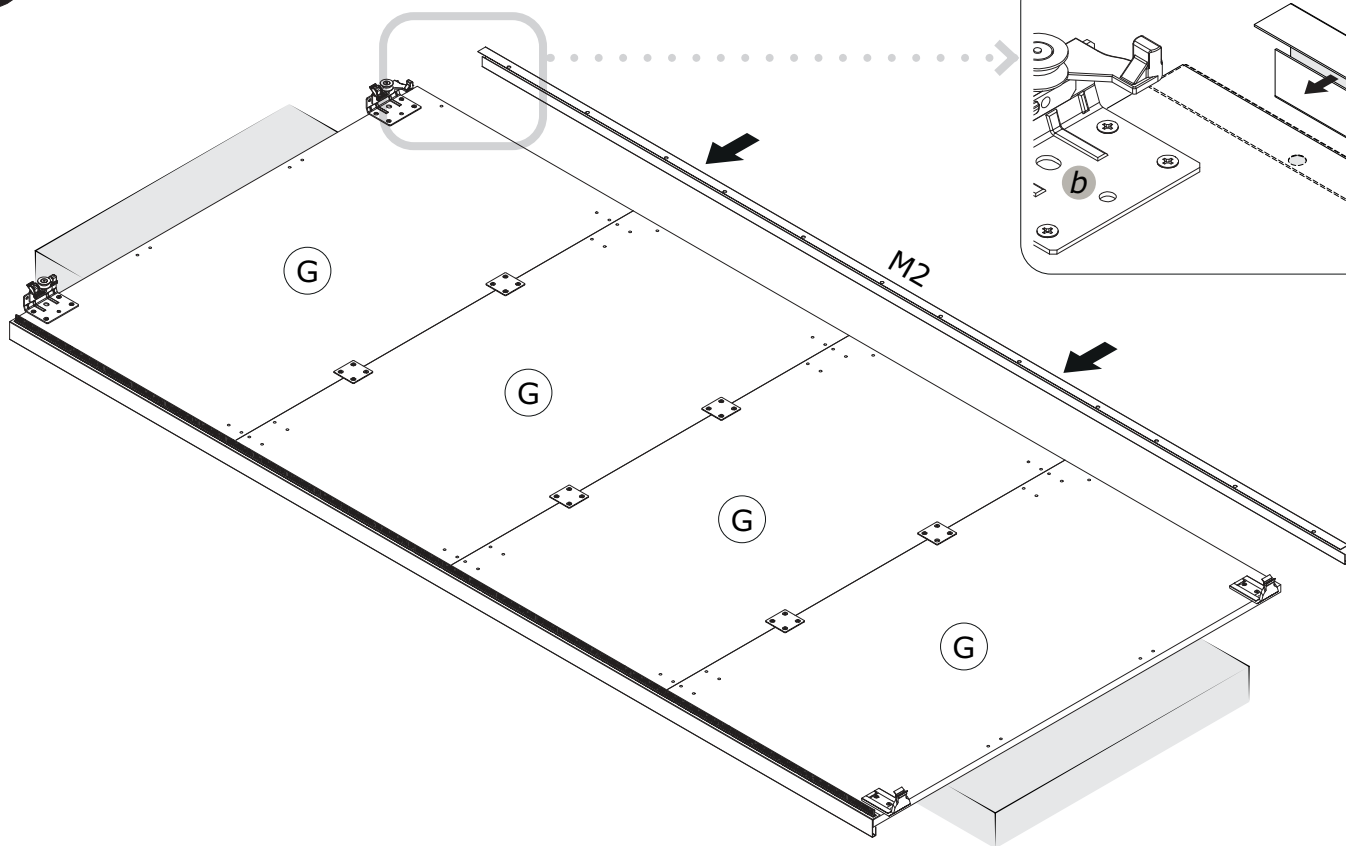




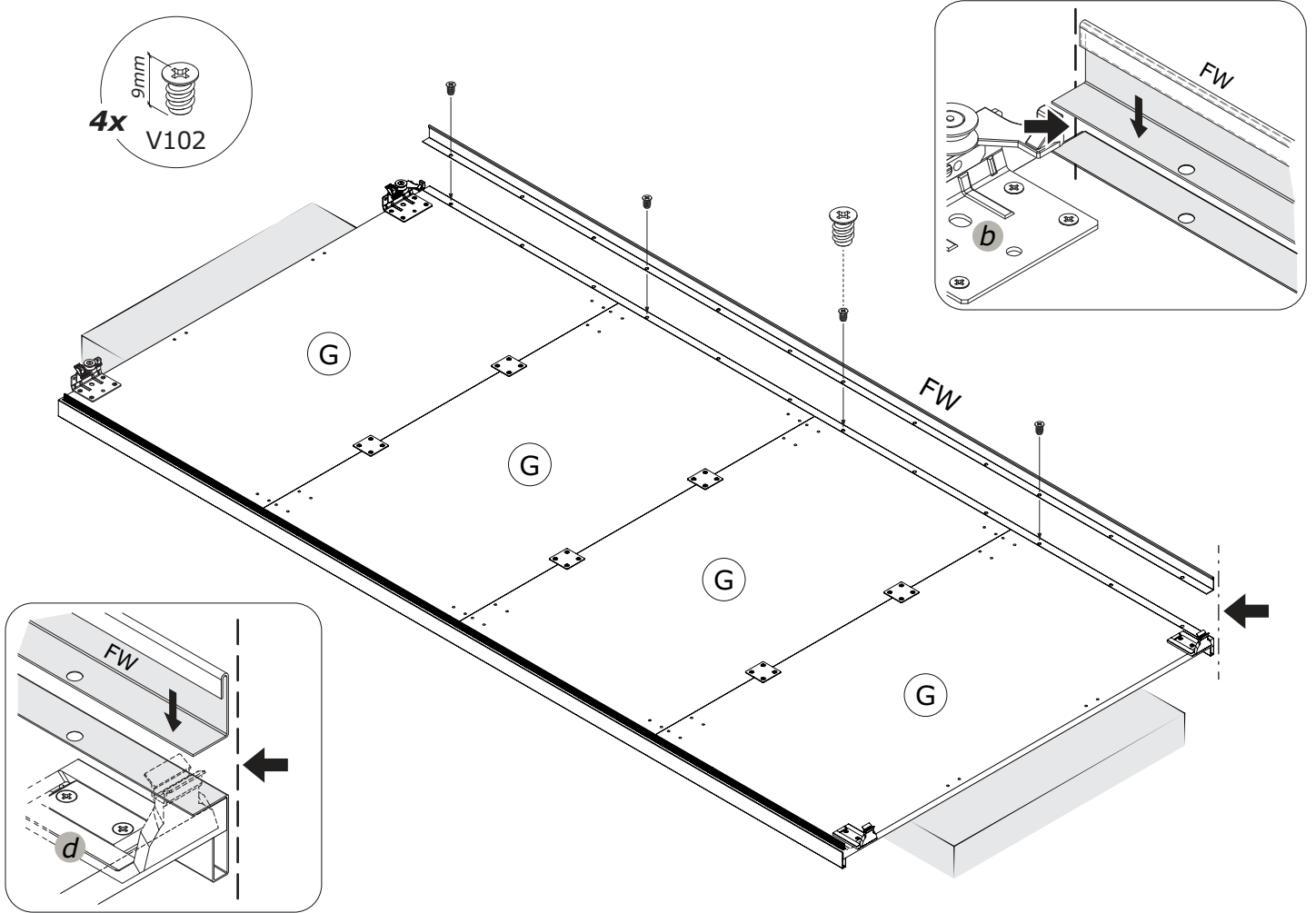
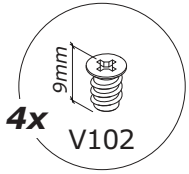
**18 B**



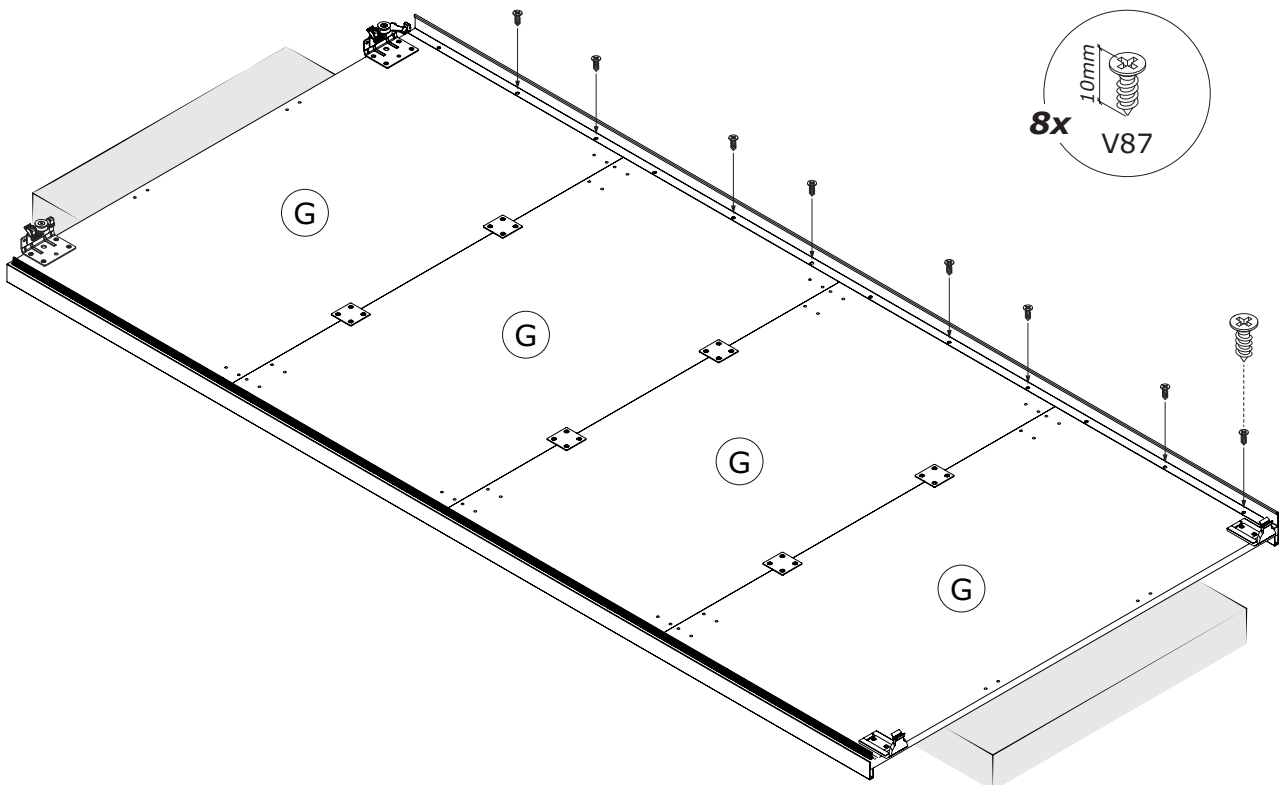
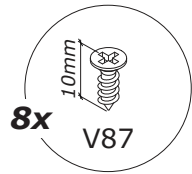
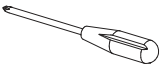
**19 B**



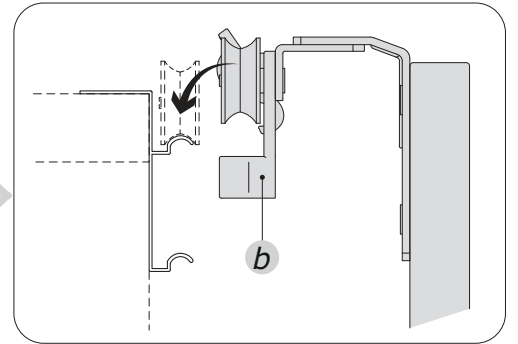
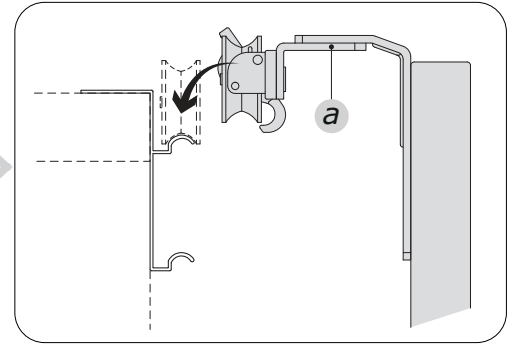
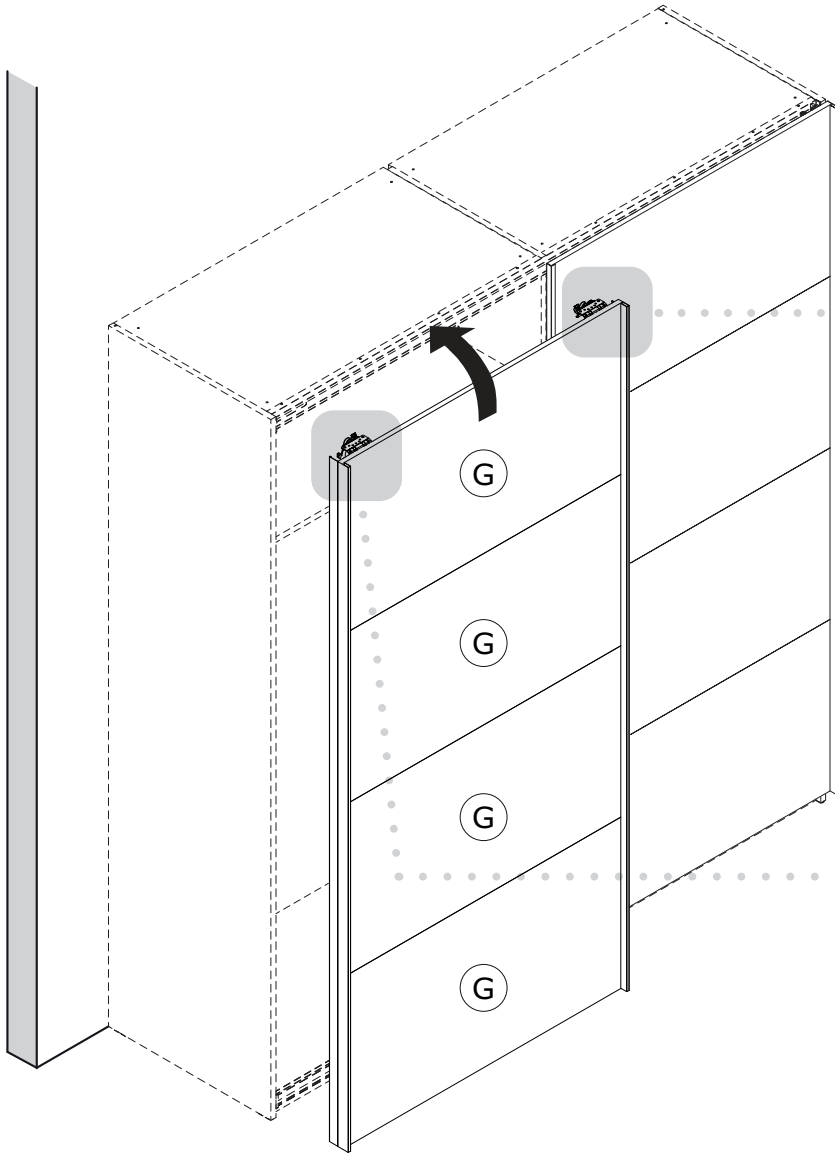
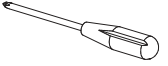
**20 B**



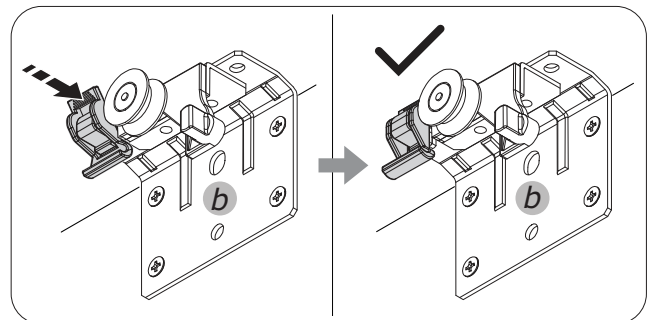
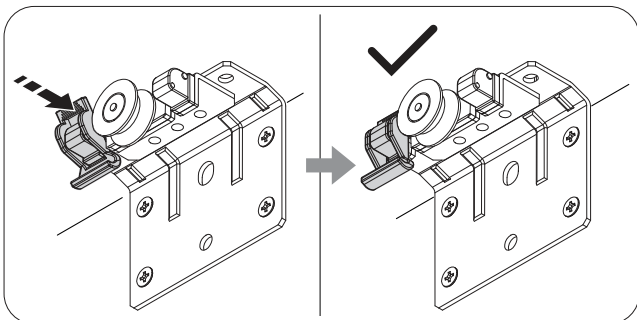
**21 B**

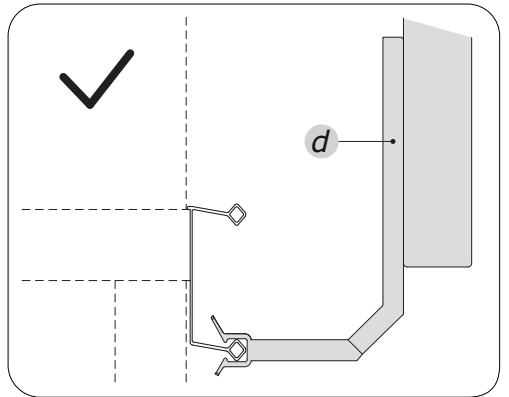
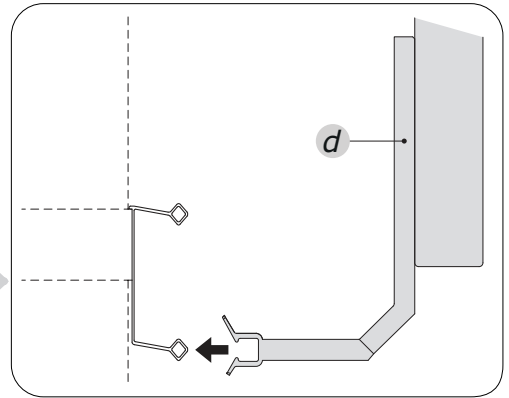
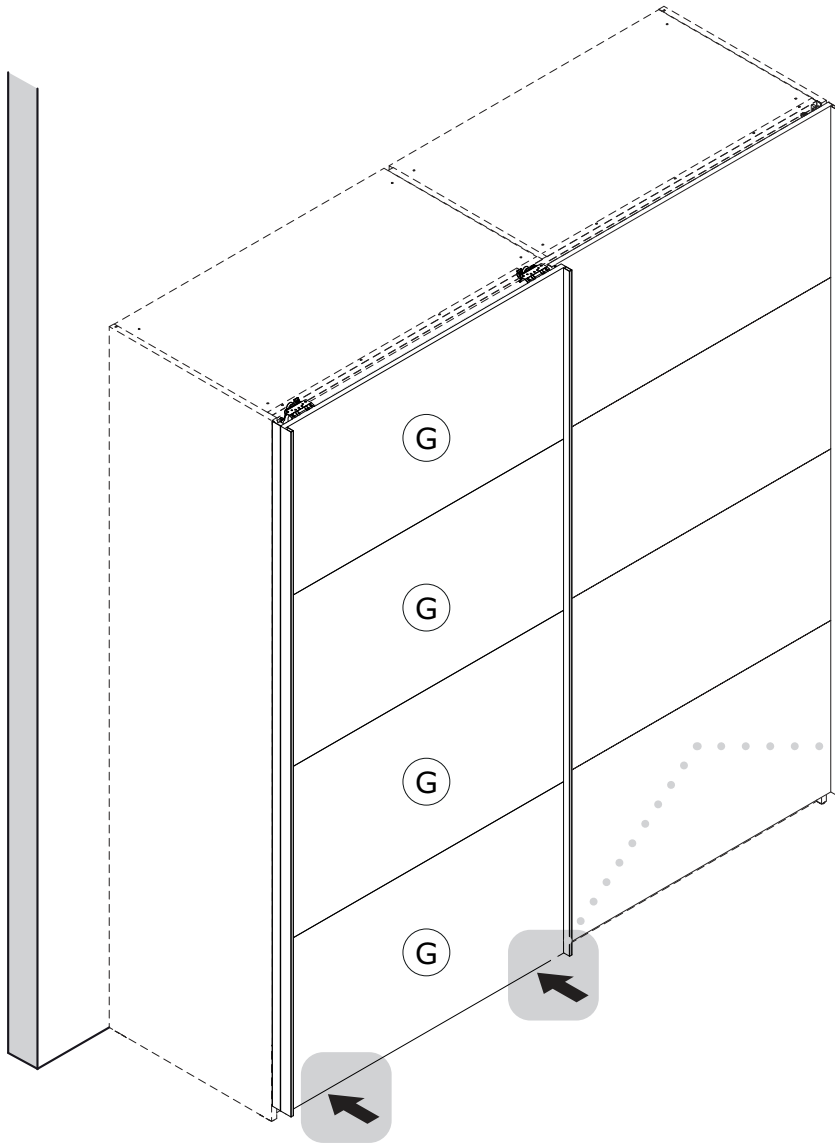


22 B



23 B

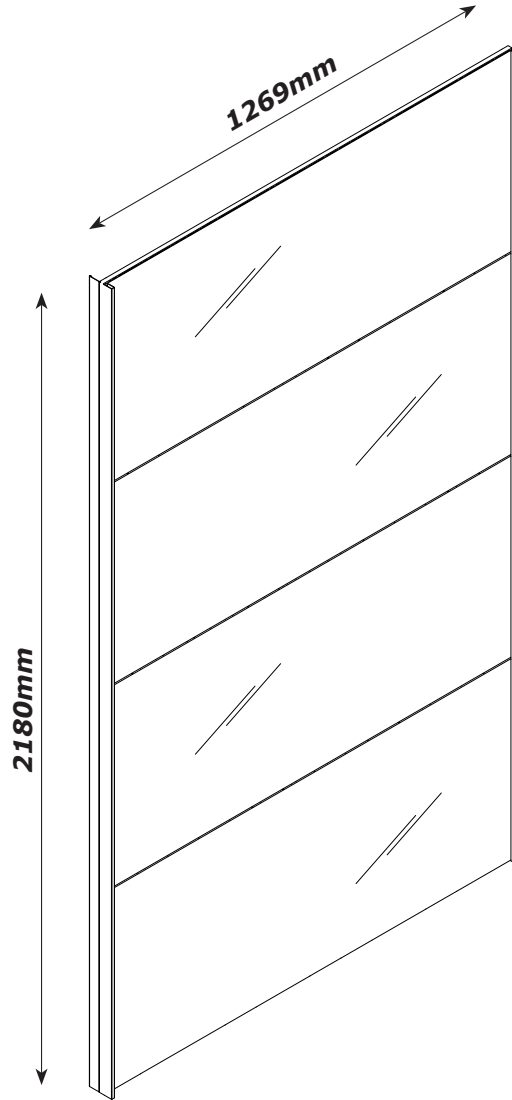








# AN8993K15004



FR

Pensez à donner ou recycler.



Association

ou



Magasin

ou



Déchèterie

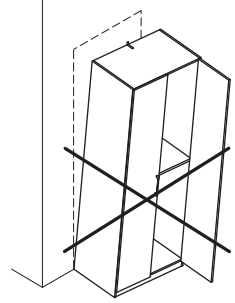
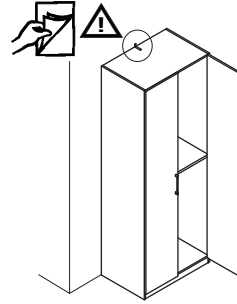
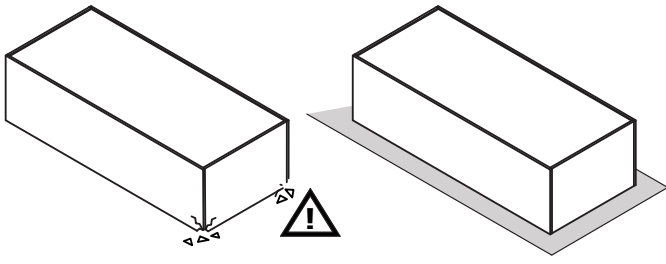
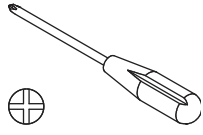
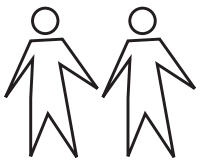
<https://quefairedemesdechets.fr>

QF5531-2

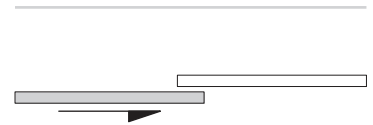
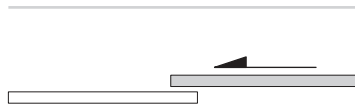
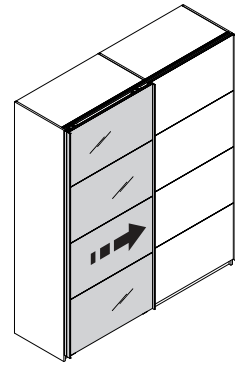
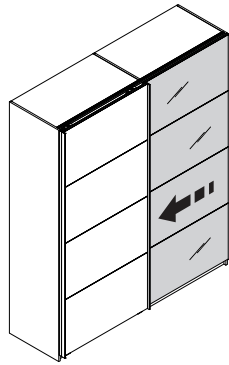
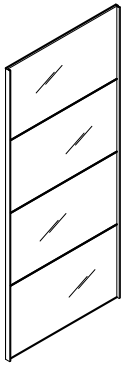


MADE IN ITALY

Produced by COMPOSAD srl, Via Lombardia 29, 46019 Viadana (MN) ITALY



**2x**

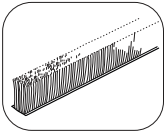


**A**

**B**

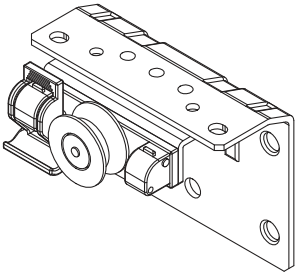


# CF8990

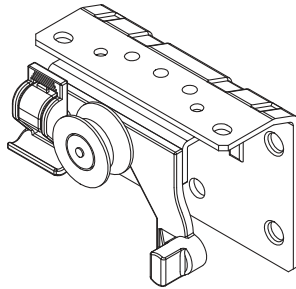


**H203** x1  
L2170mm - H13mm

## CF0227



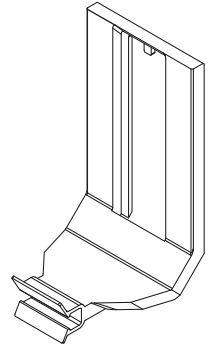
**a** x1  
80x51x60mm



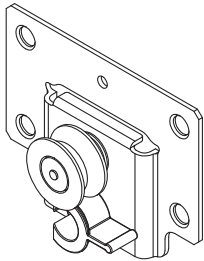
**b** x1  
80x51x60mm



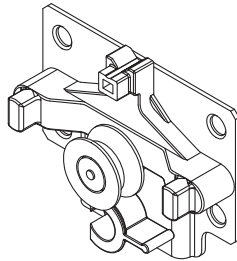
**c** x4  
21x5x49mm



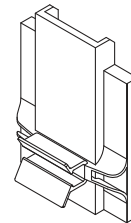
**d** x2  
44x48x84mm



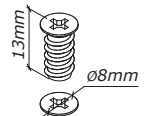
**e** x1  
80x22x60mm



**f** x1  
80x22x62mm

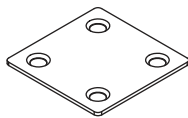


**g** x2  
44x19x60mm



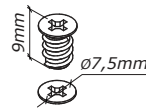
**V187**  
X24

## CF0198

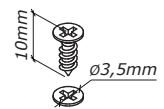


**W498**  
x12

## BU4631



**V102**  
x64



**V87**  
x32

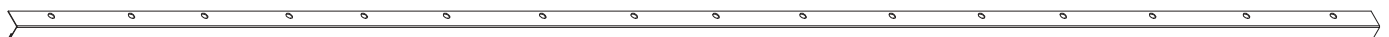
## CF



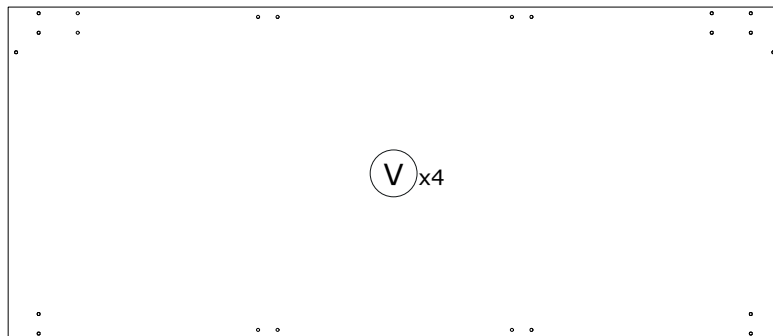
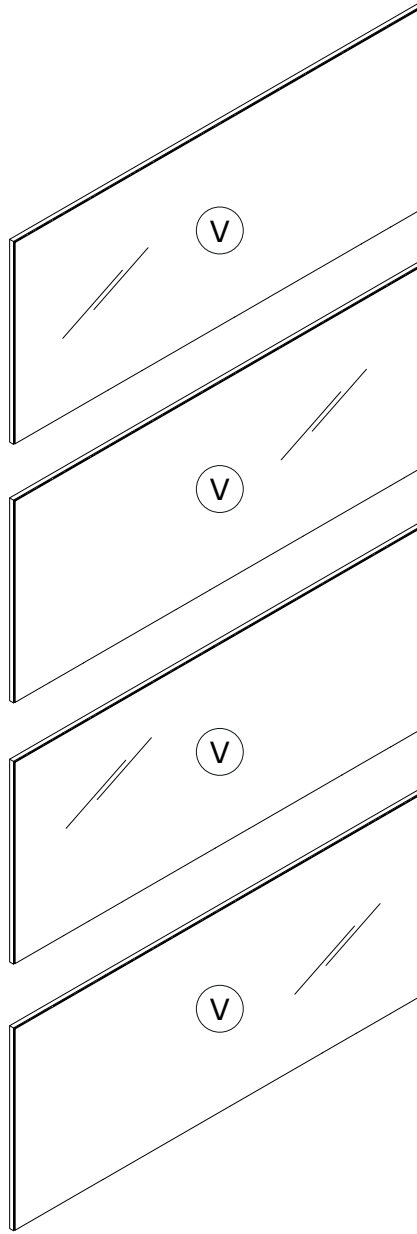
**M1** x1  
L. 2178mm



**M2** x3  
L. 2178mm

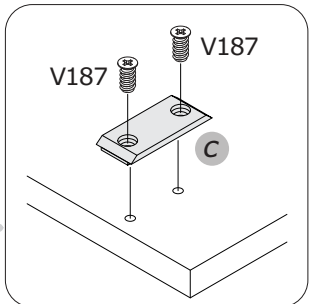
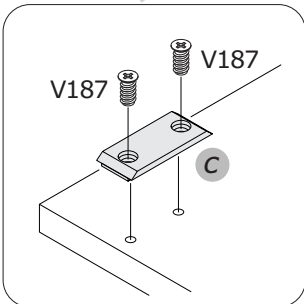
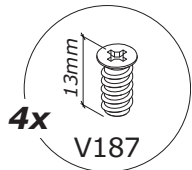
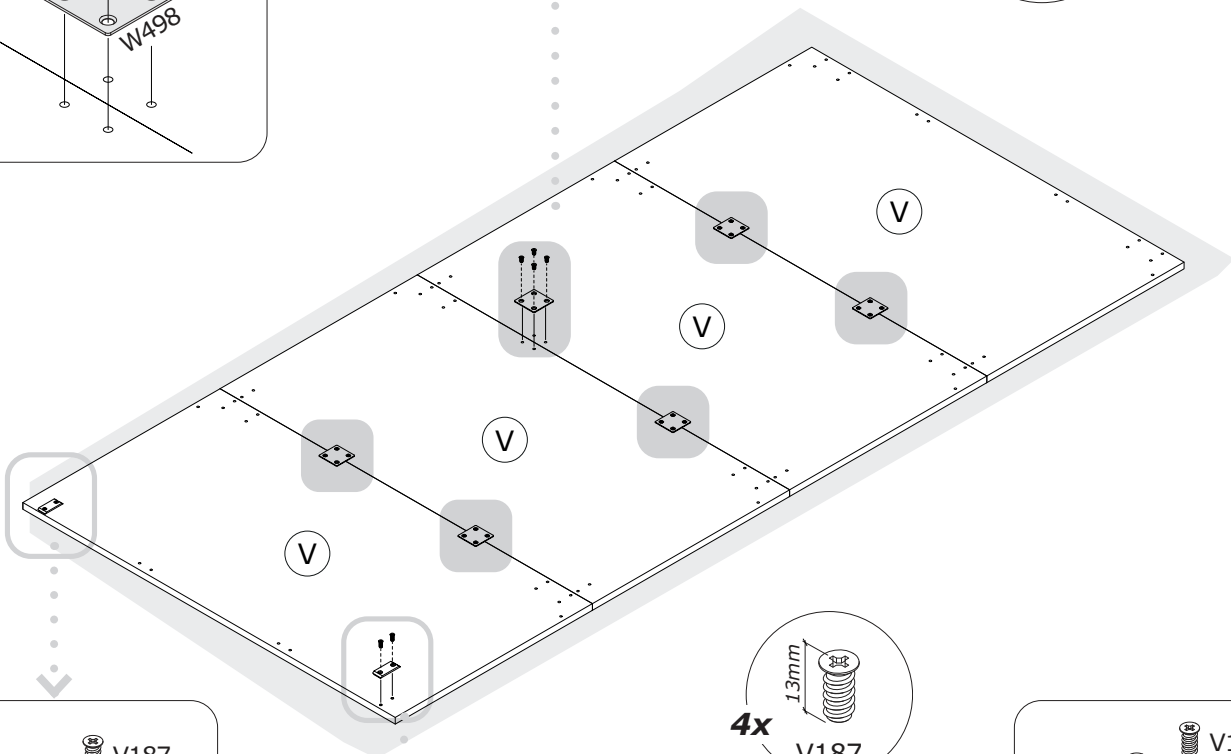
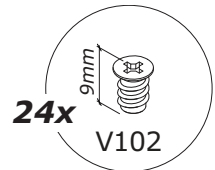
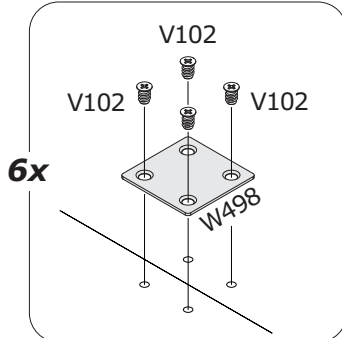
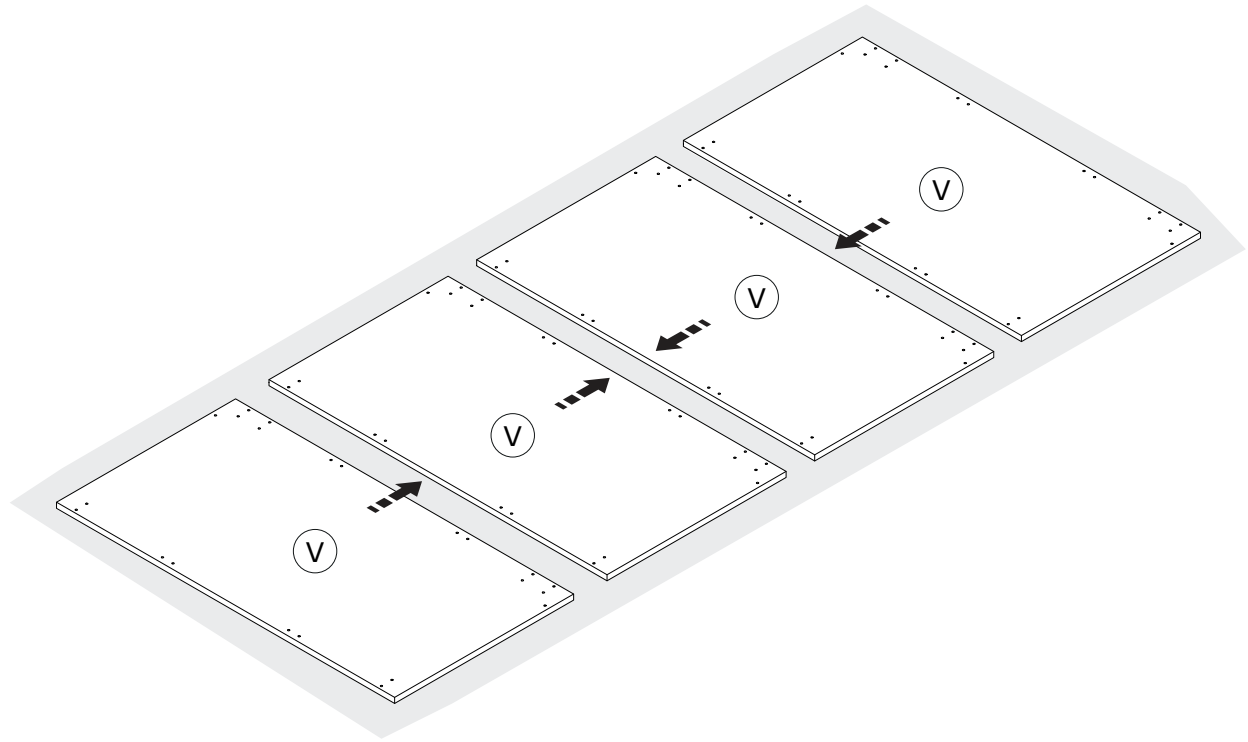
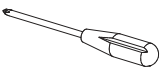


**FW** x1  
L. 2178mm

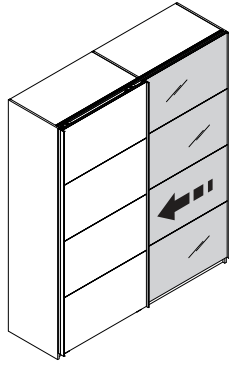


**AN3038**  
1276x545x15mm

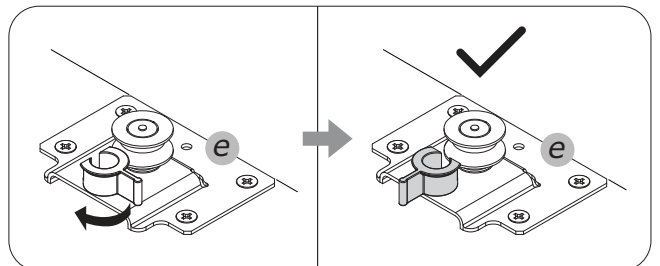
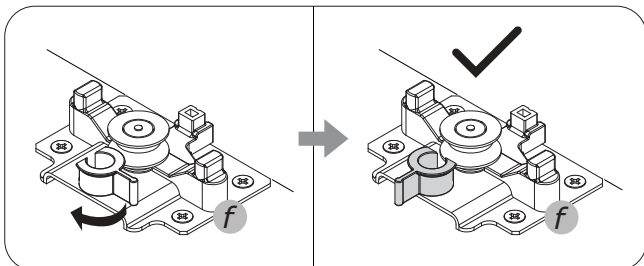
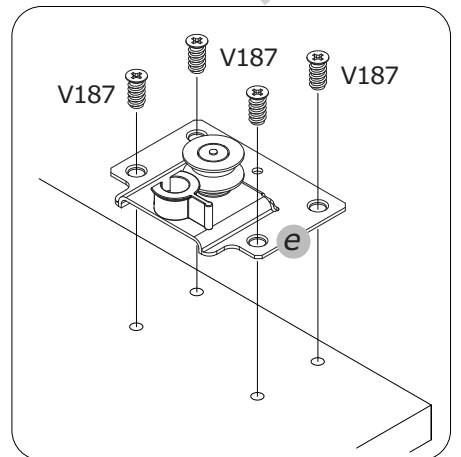
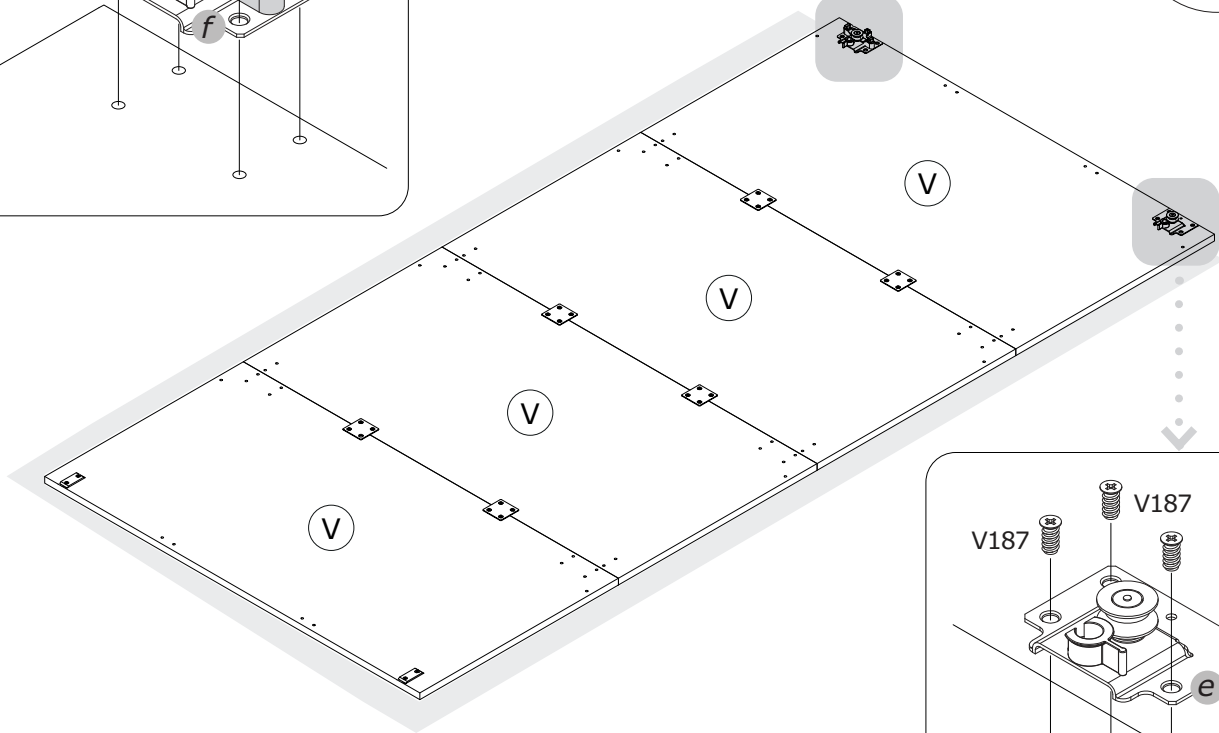
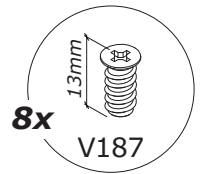
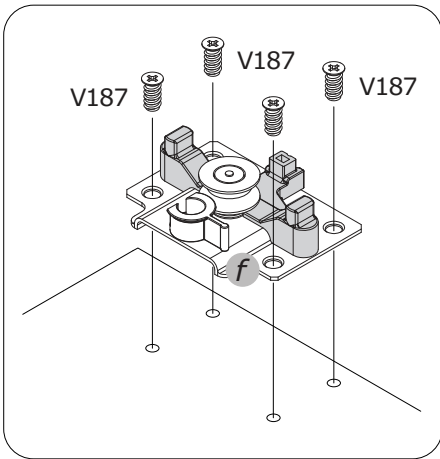
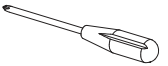
1



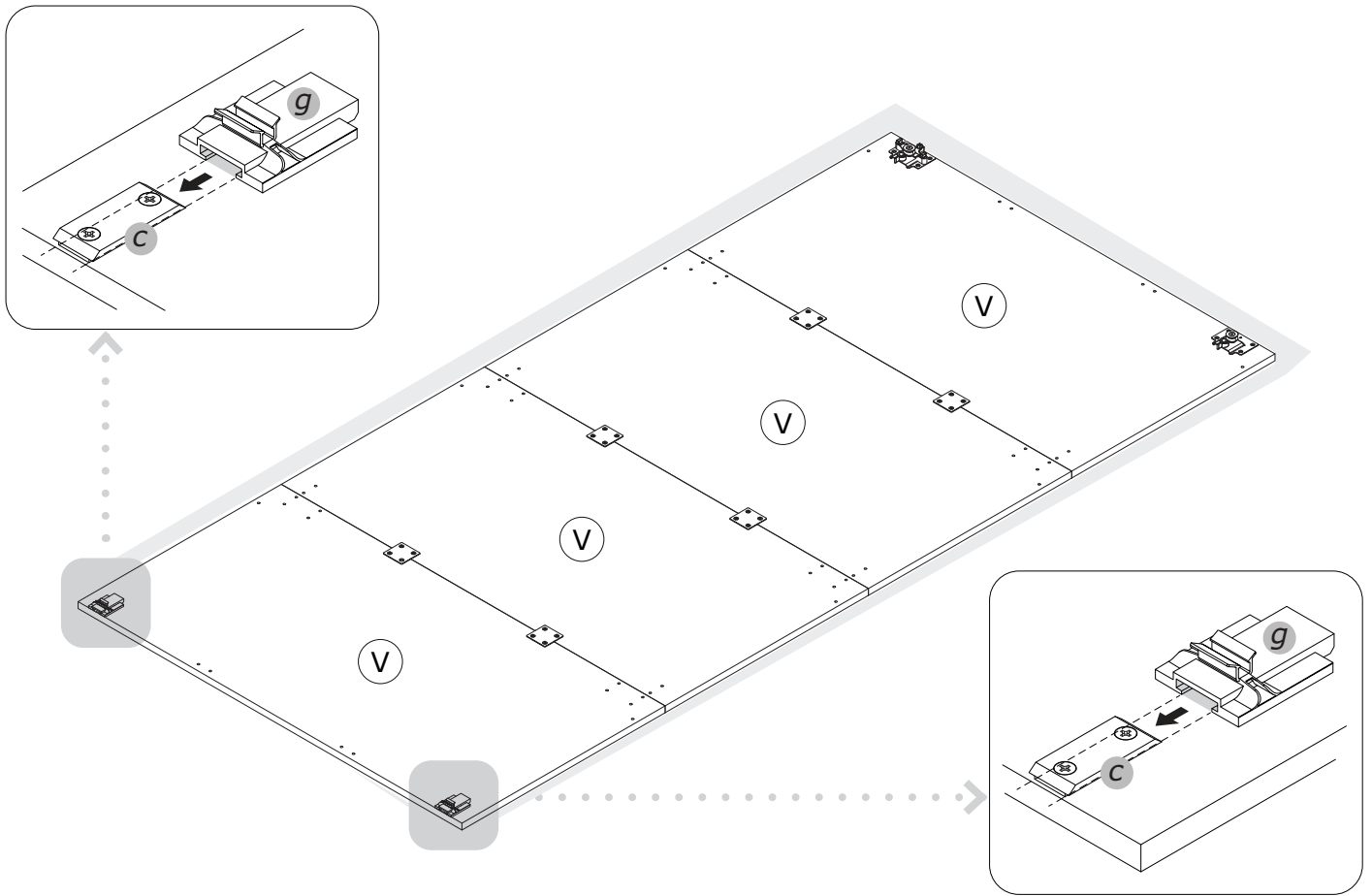
# A



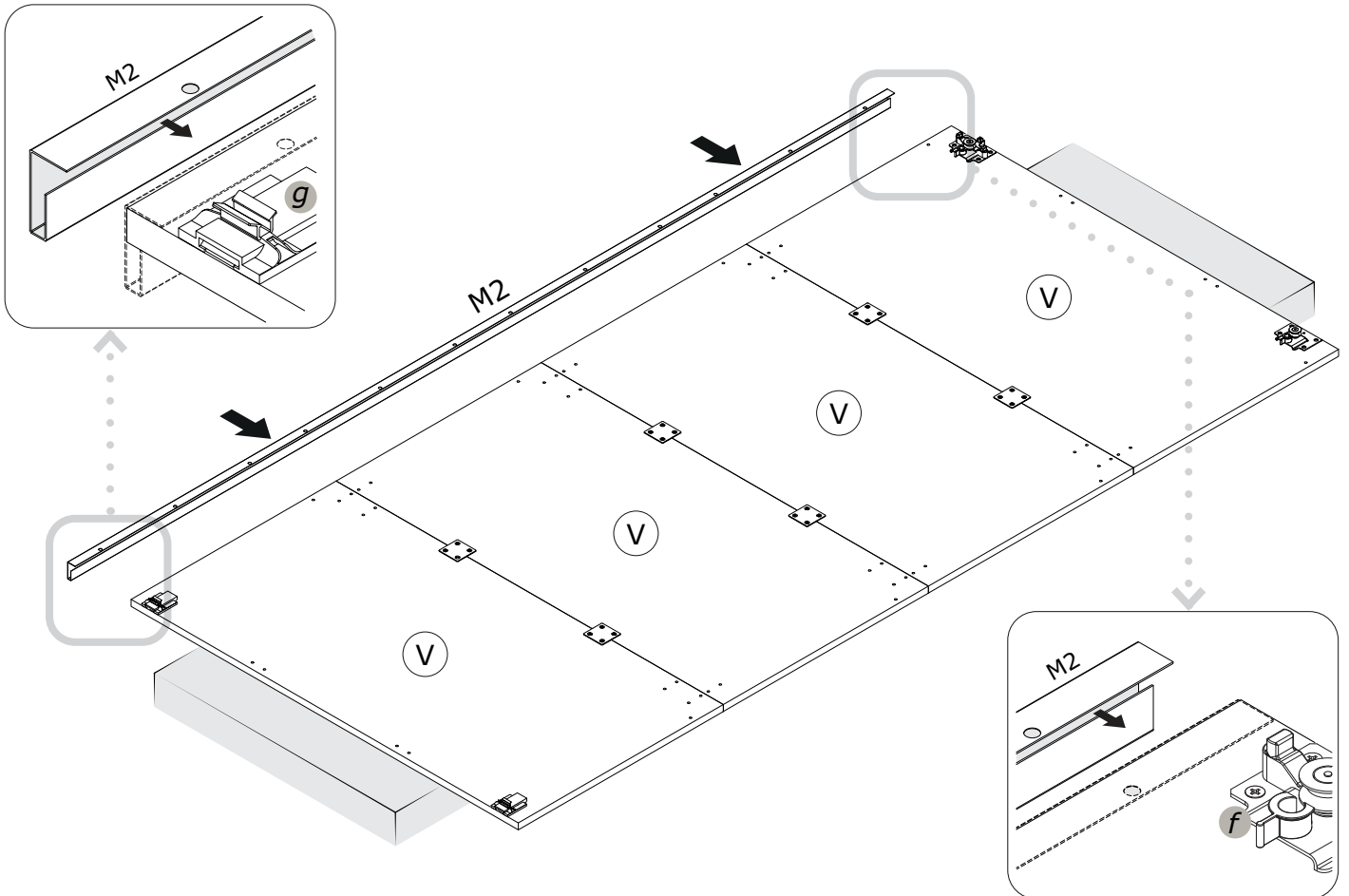
## 2 A



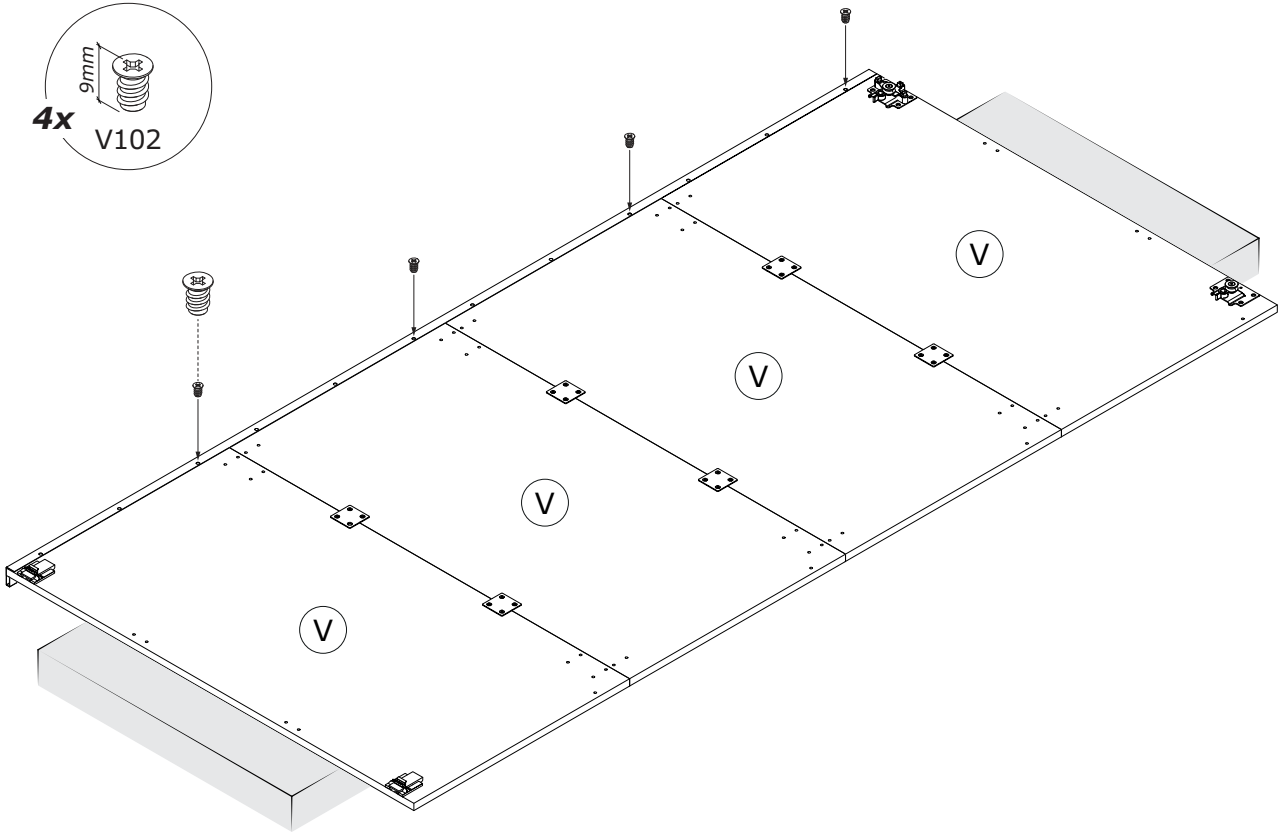
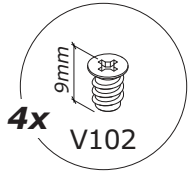
**3 A**



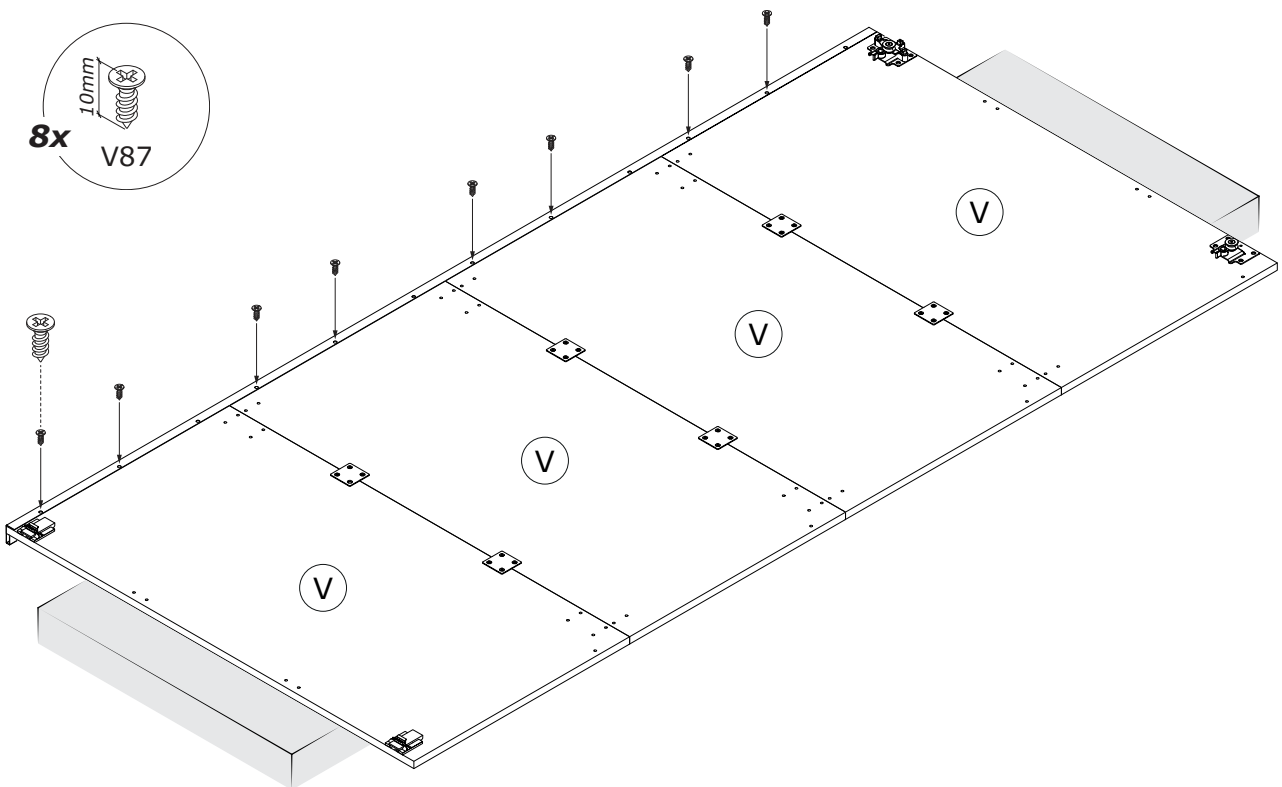
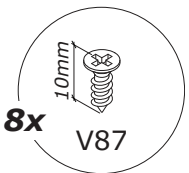
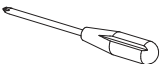
**4 A**



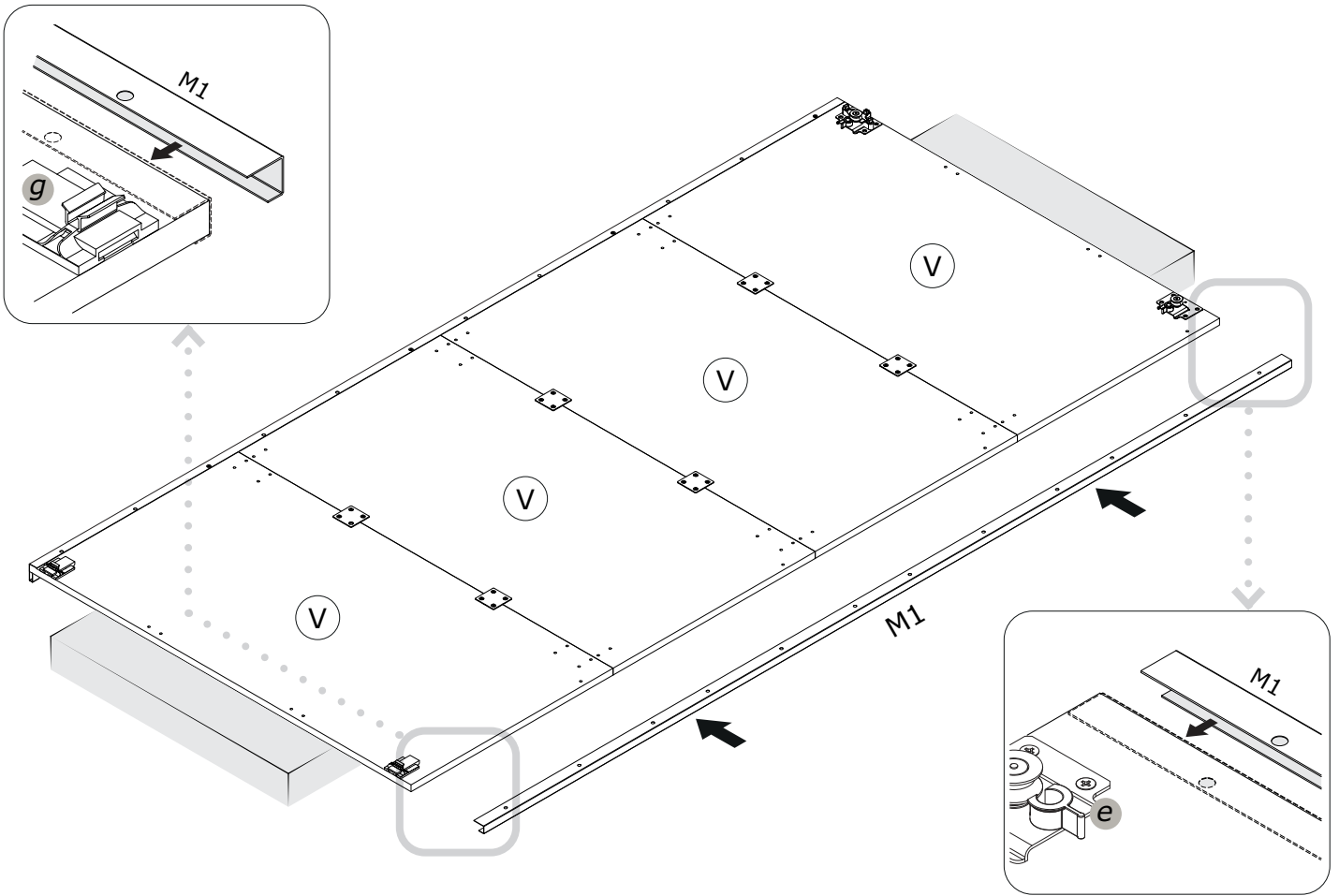
**5 A**



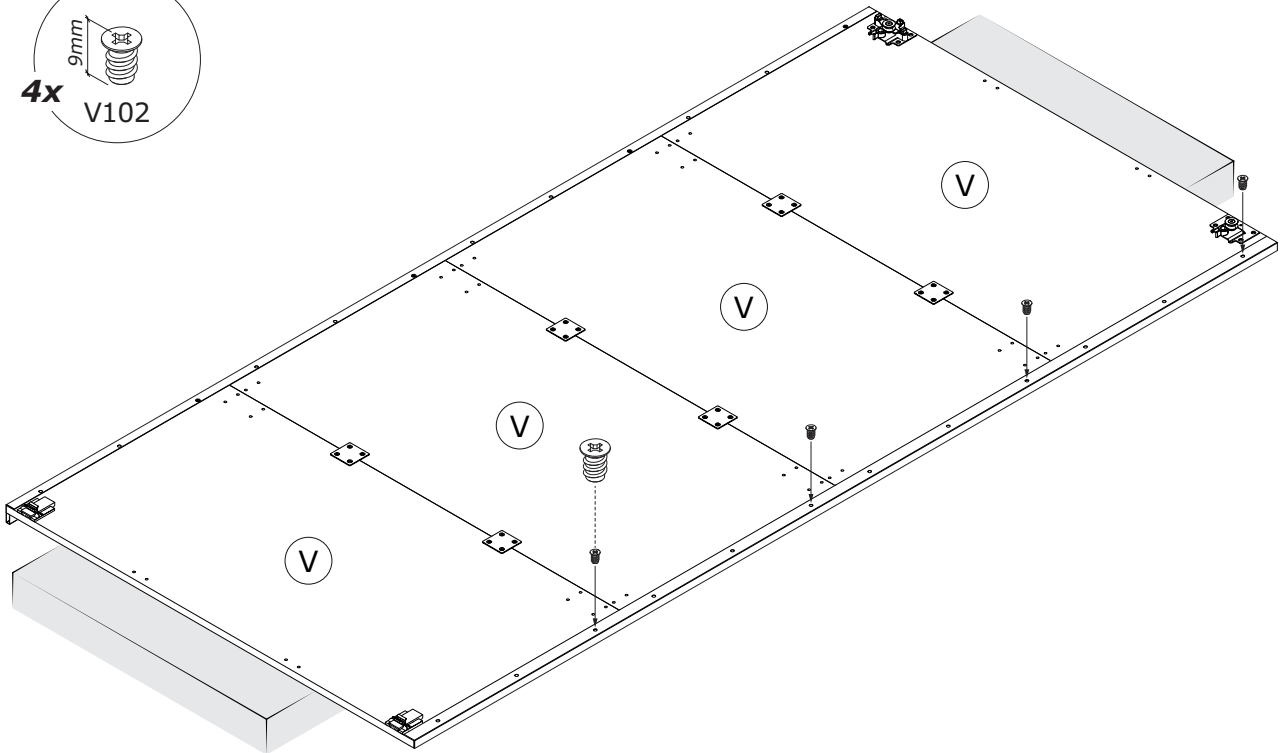
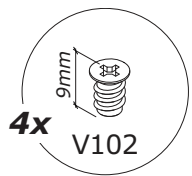
**6 A**



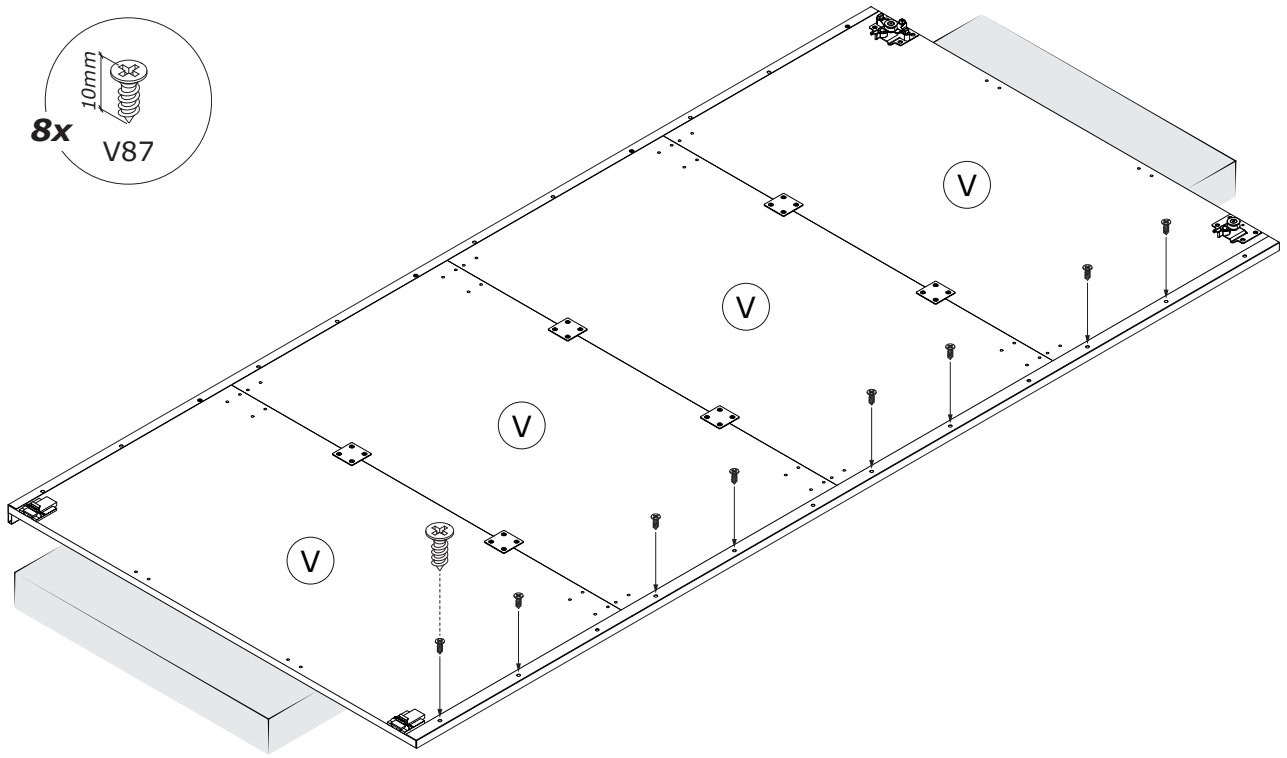
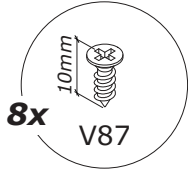
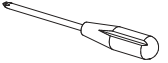
**7 A**



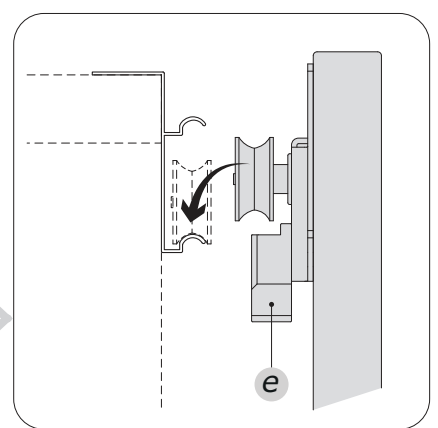
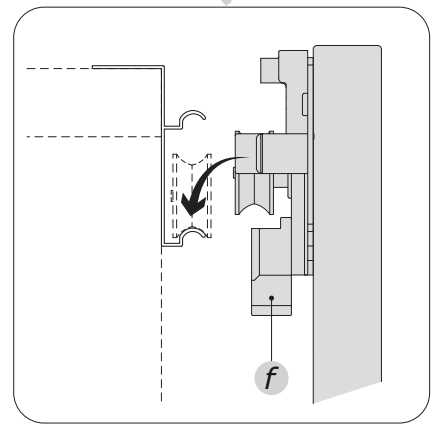
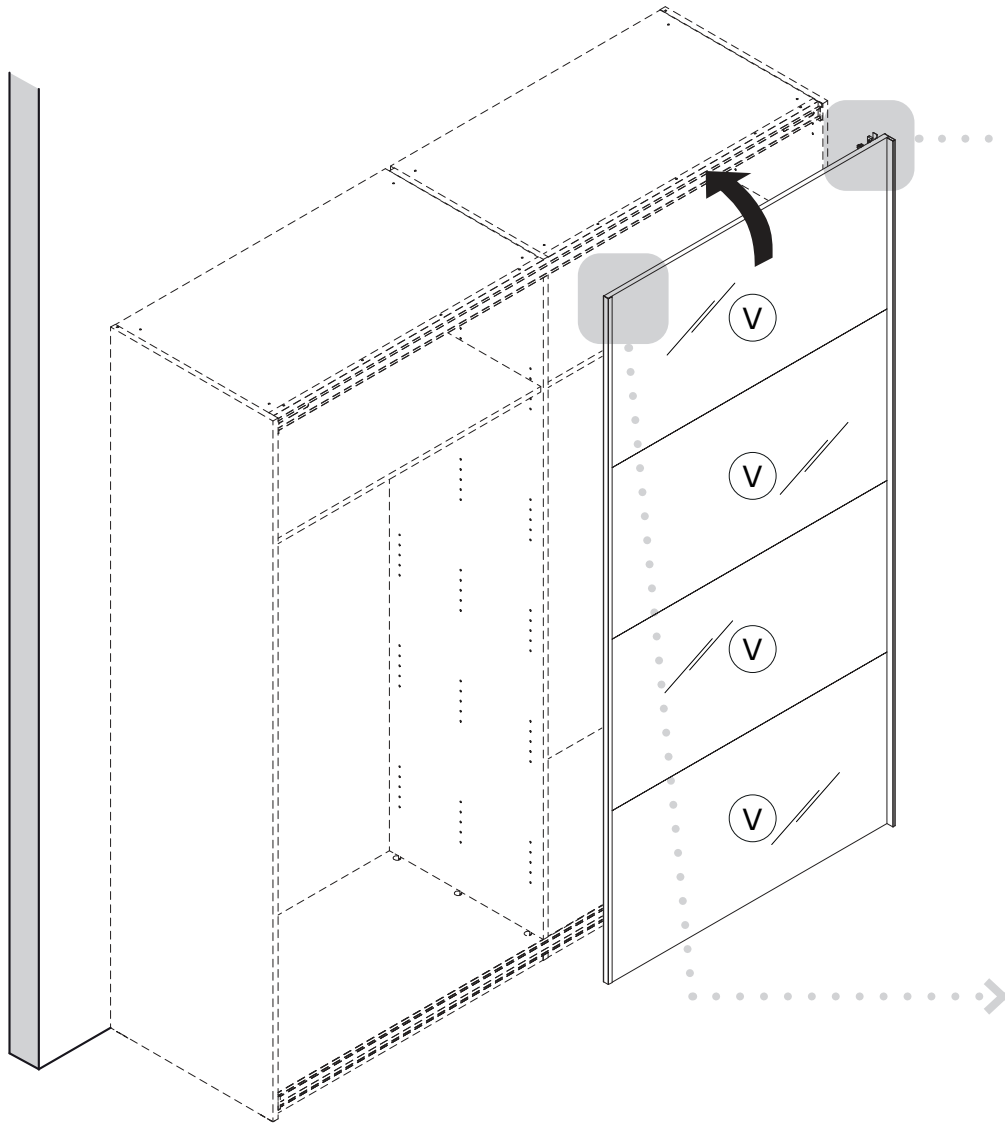
**8 A**



**9 A**

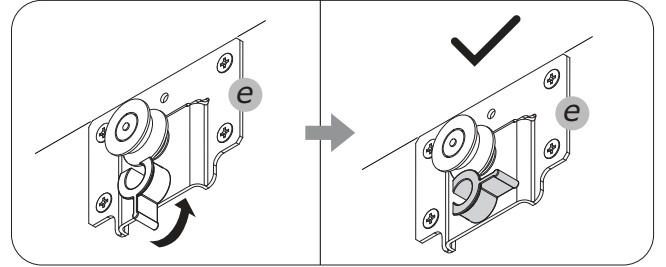
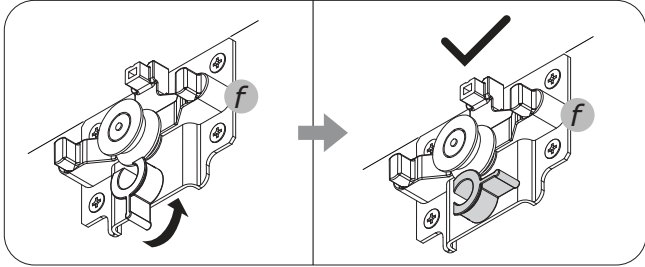


**10 A**

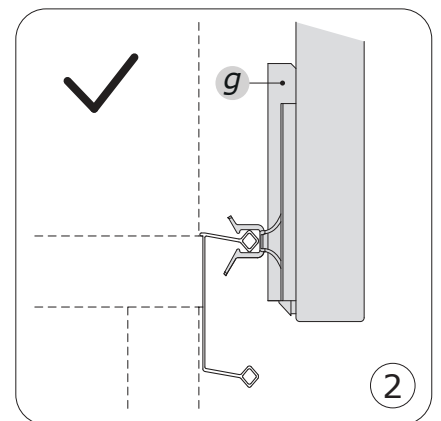
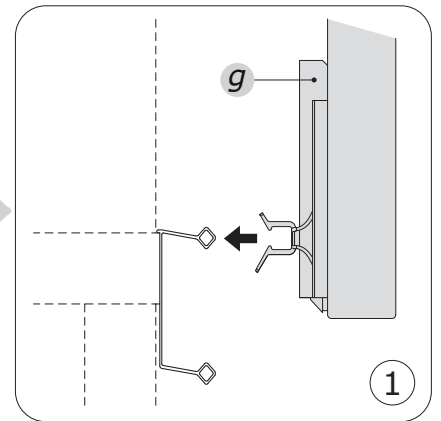
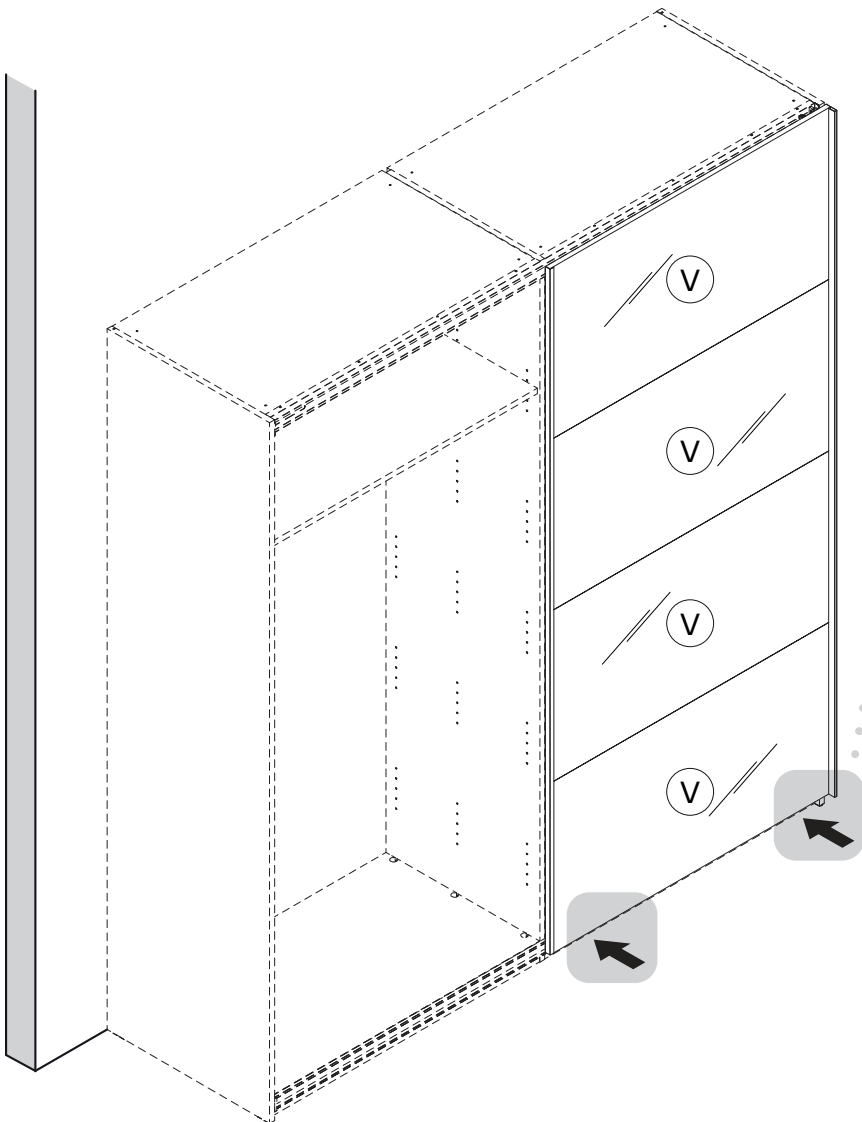




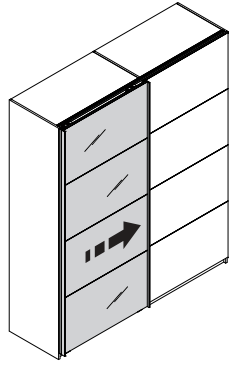
**11** A



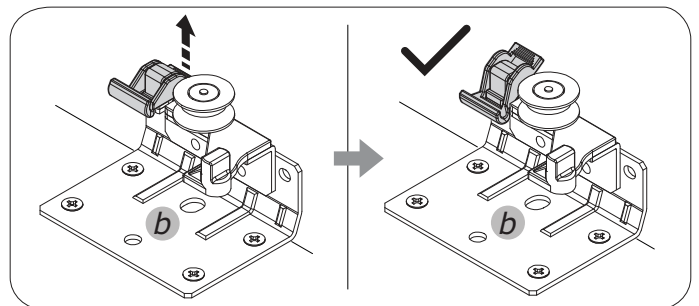
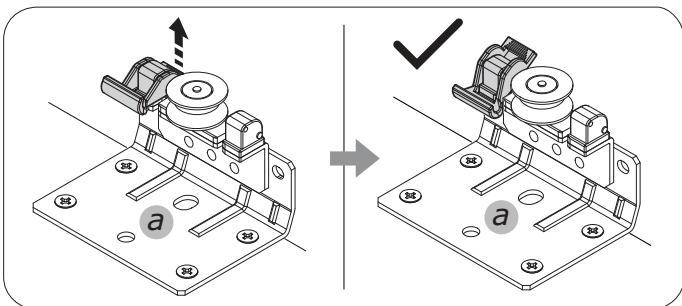
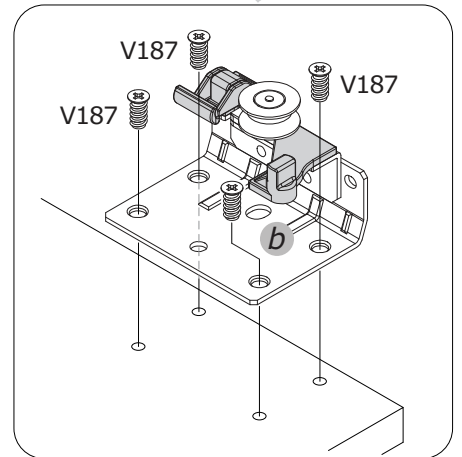
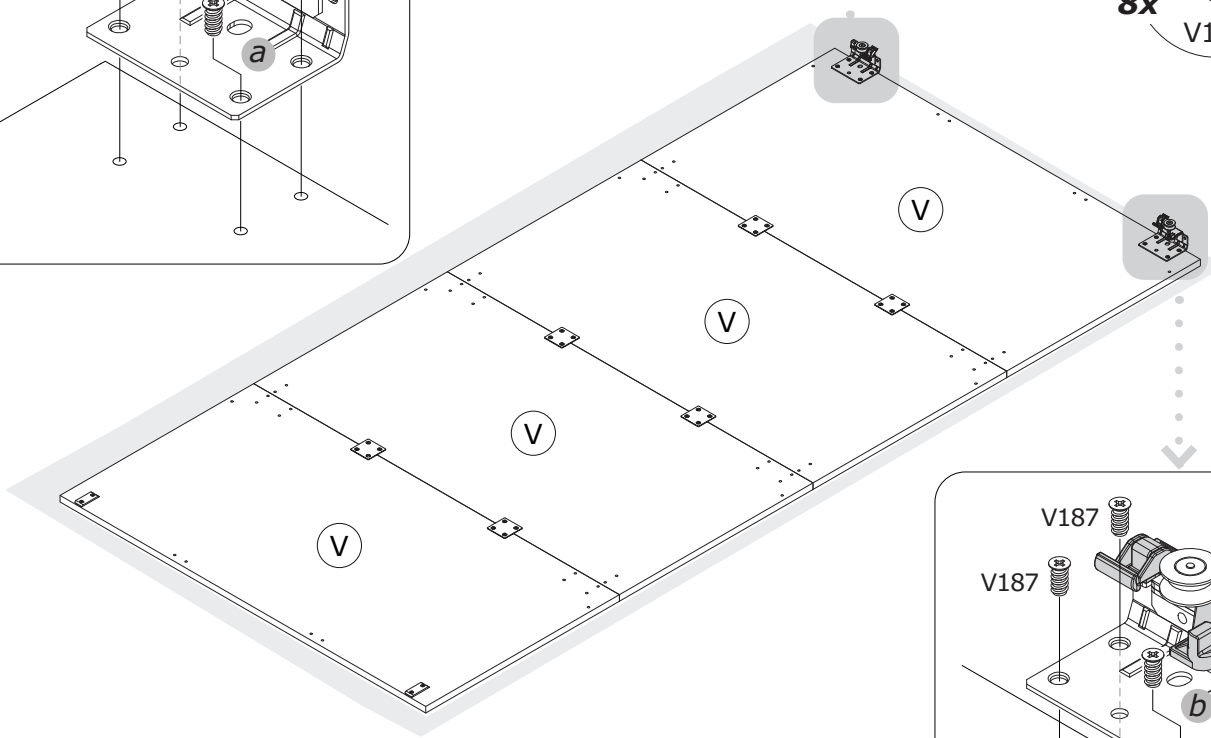
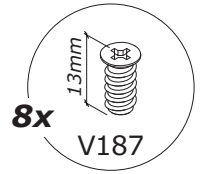
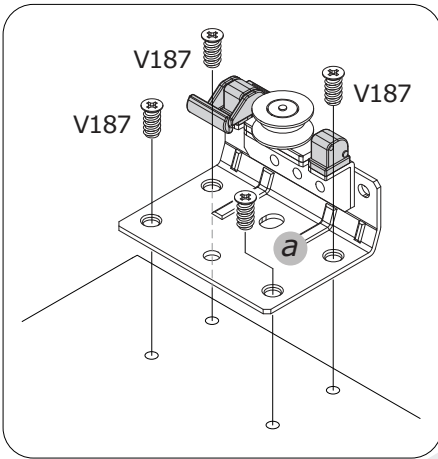
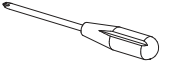
**12** A



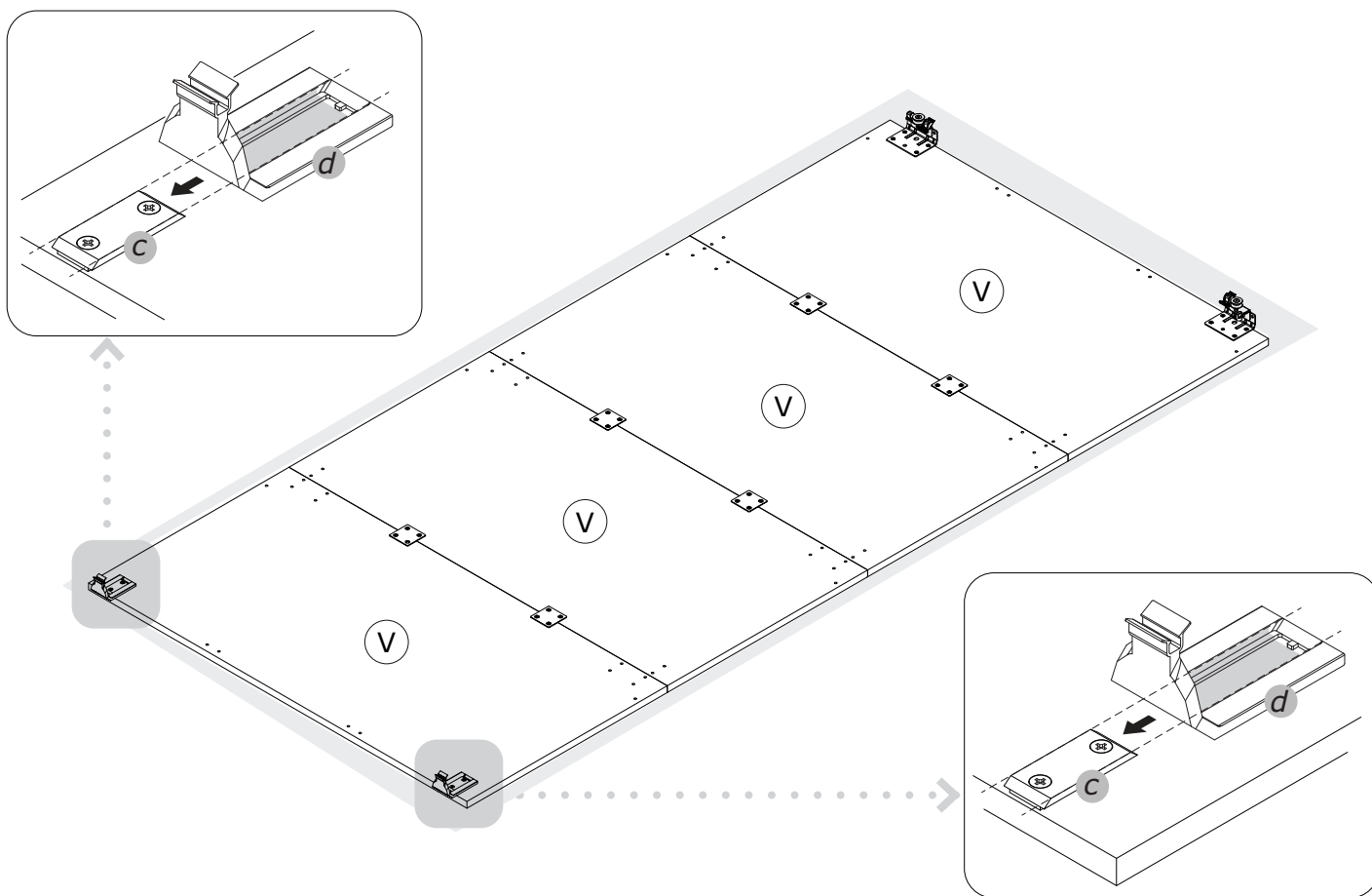
# B



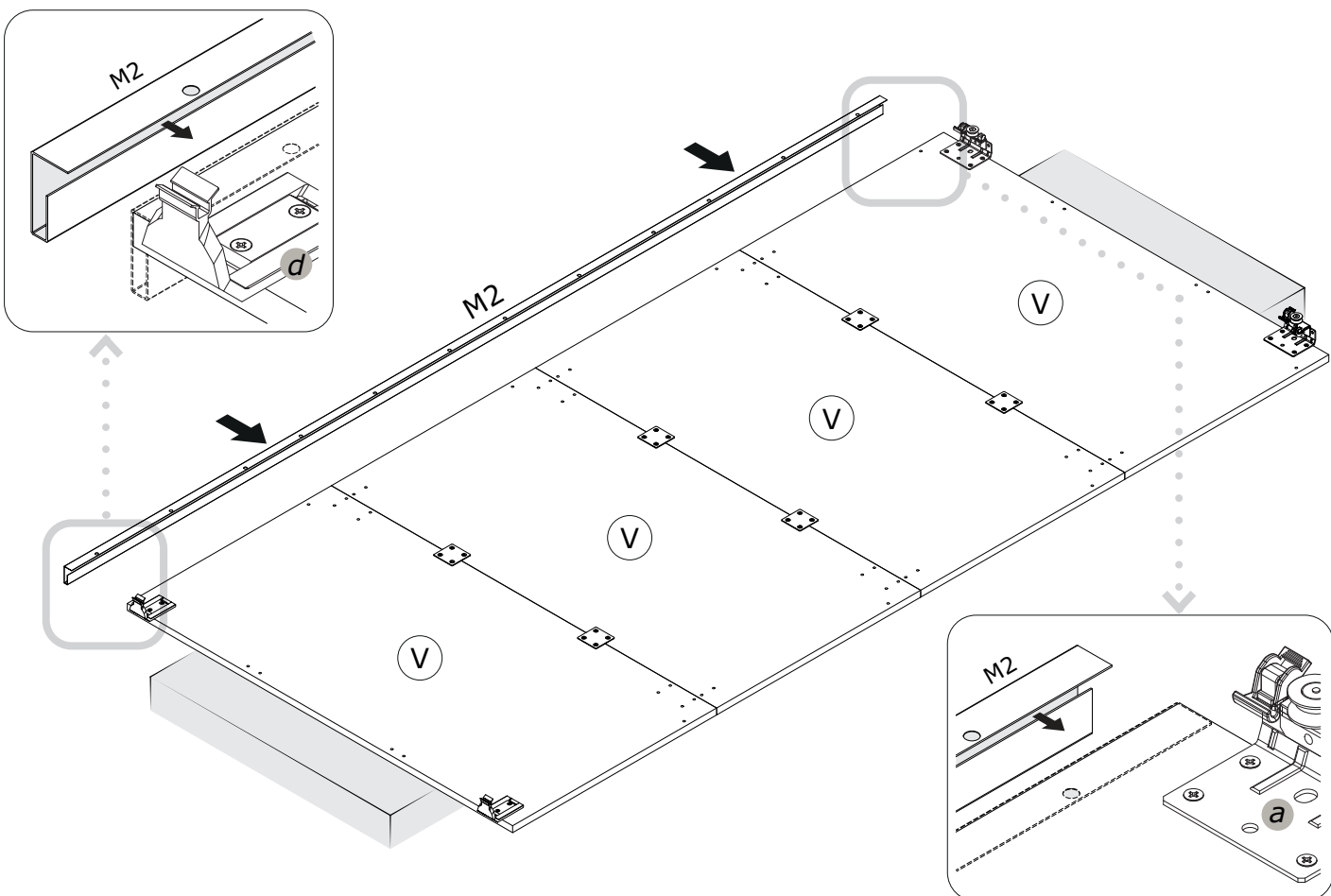
## 13 B



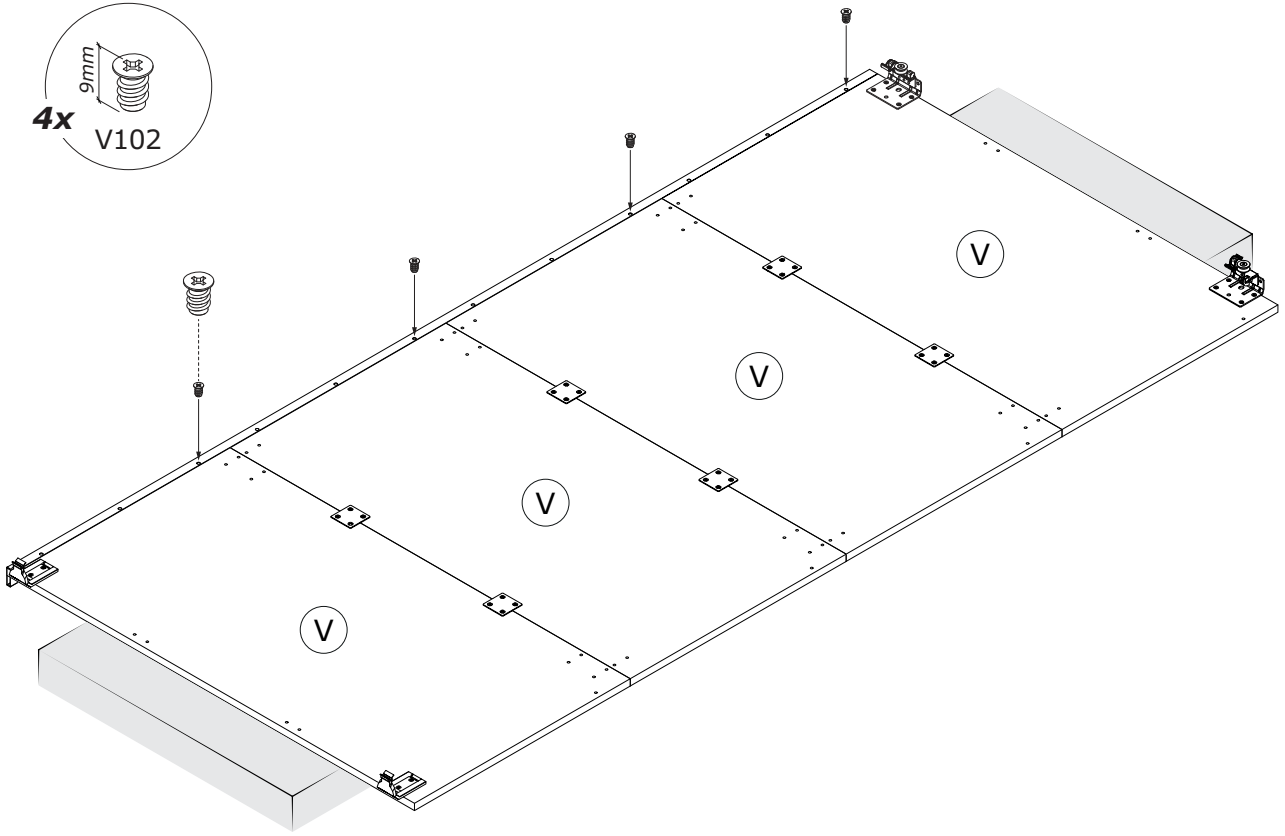
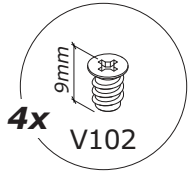
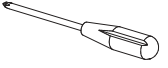
**14 B**



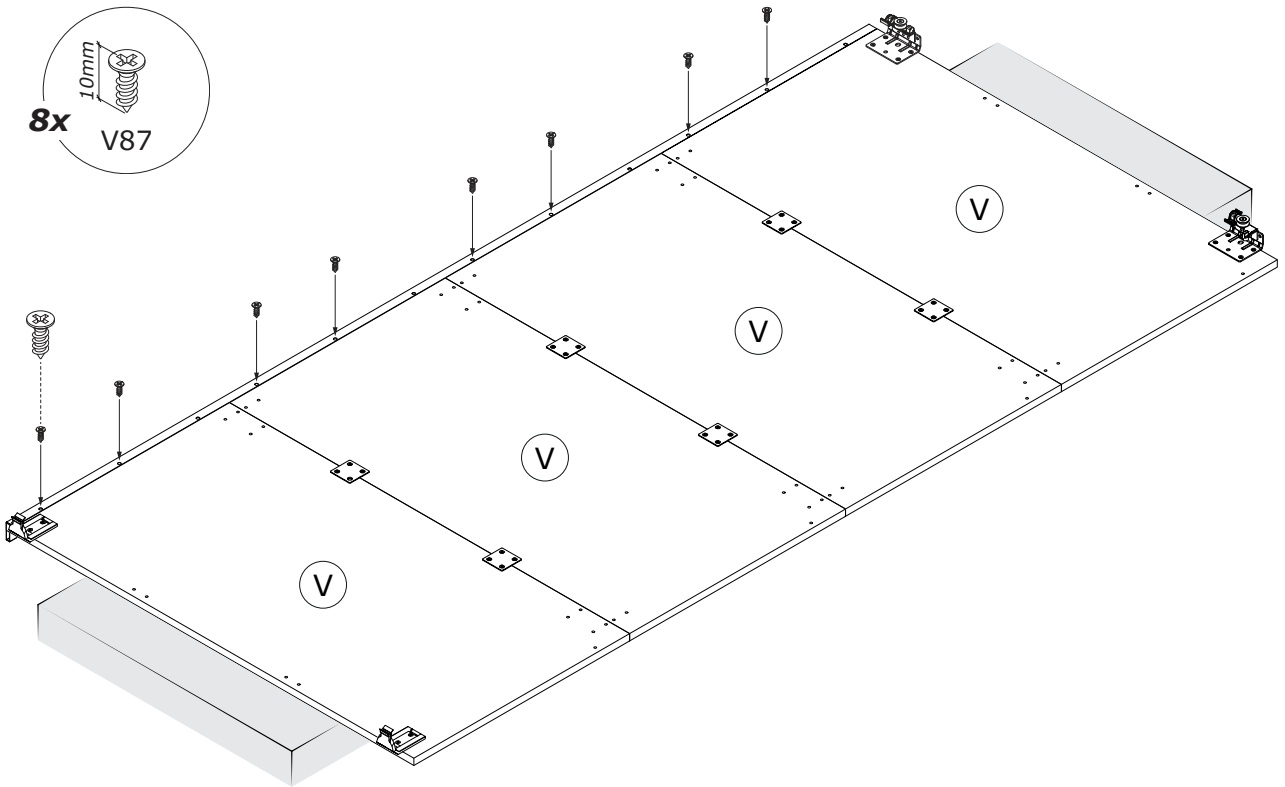
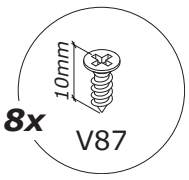
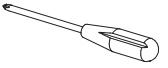
**15 B**



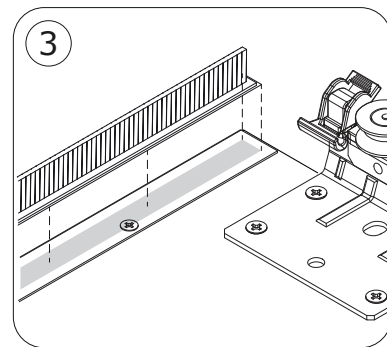
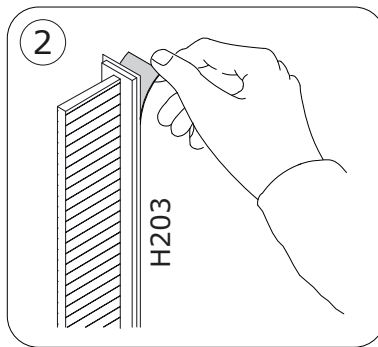
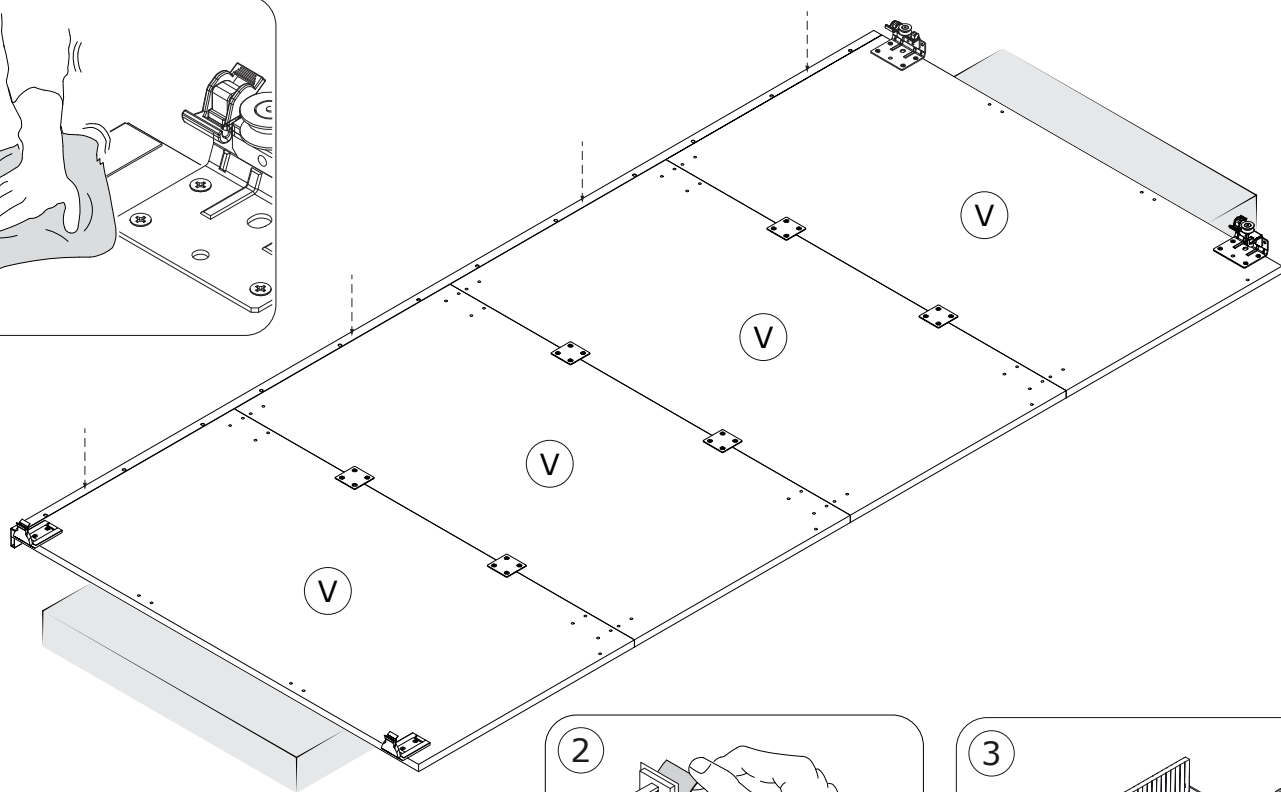
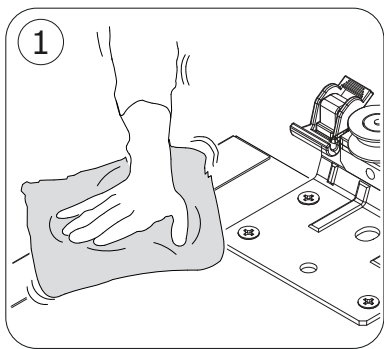
**16 B**



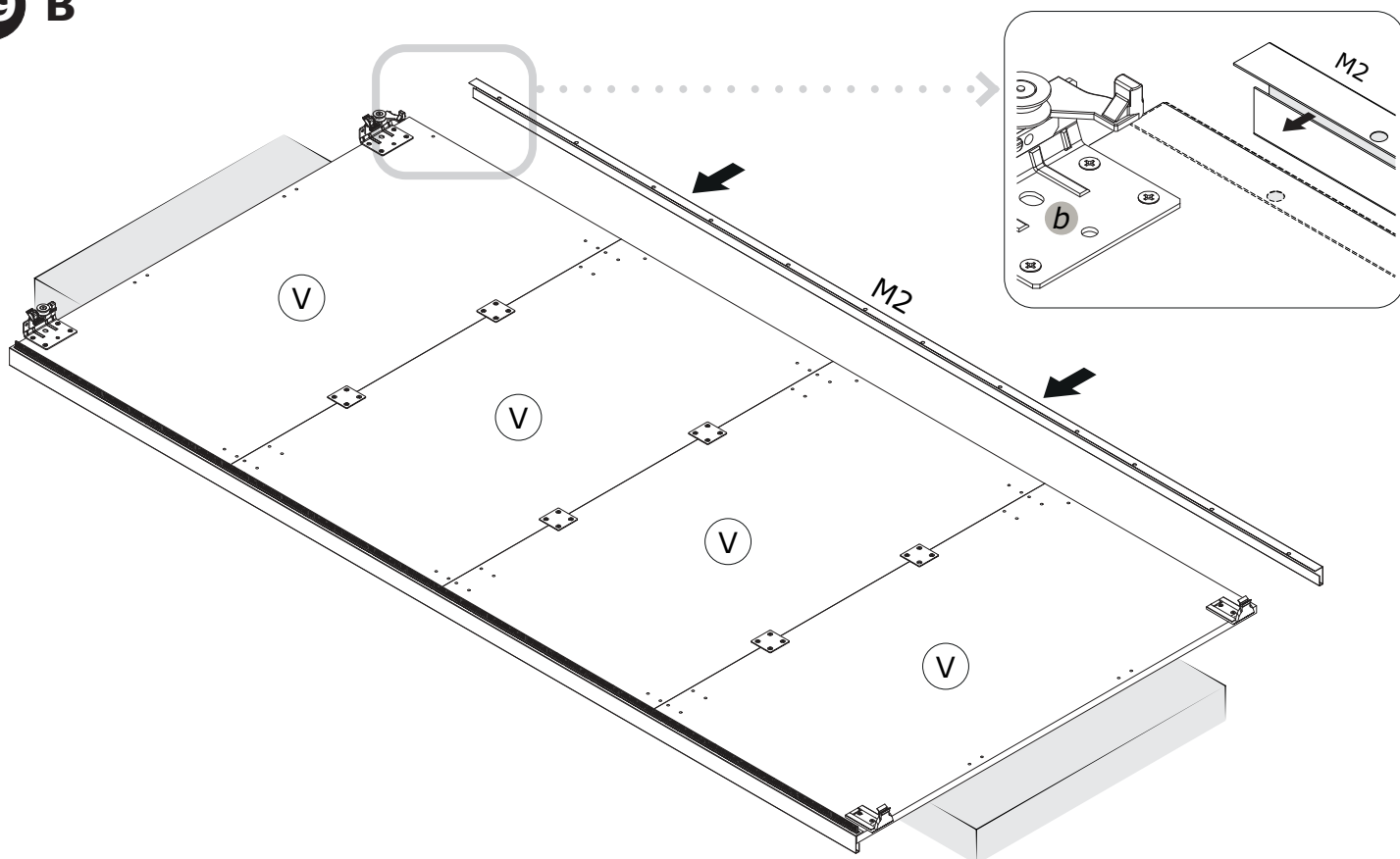
**17 B**



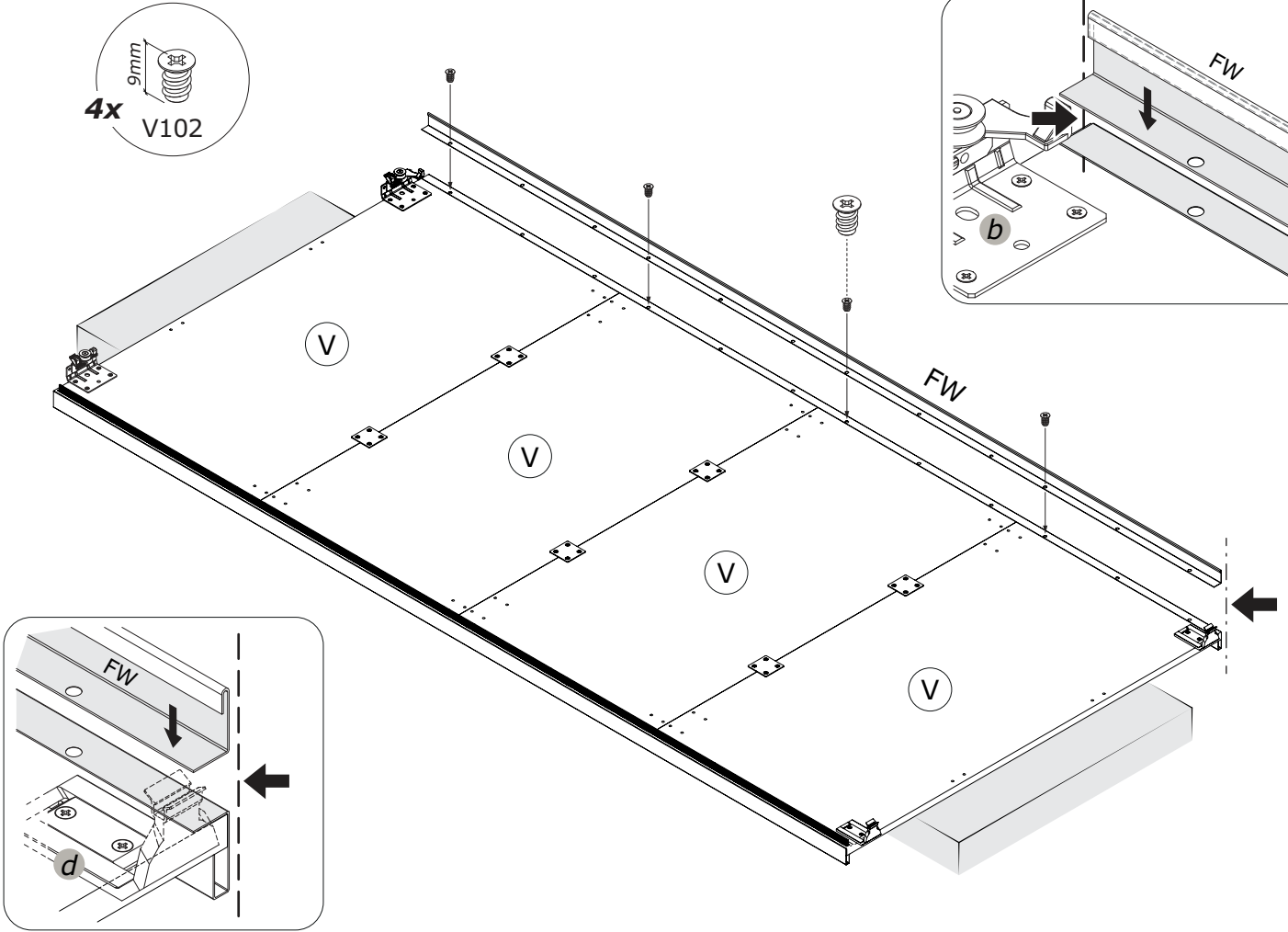
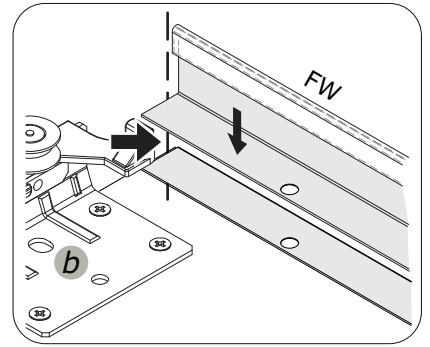
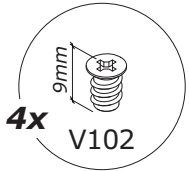
**18 B**



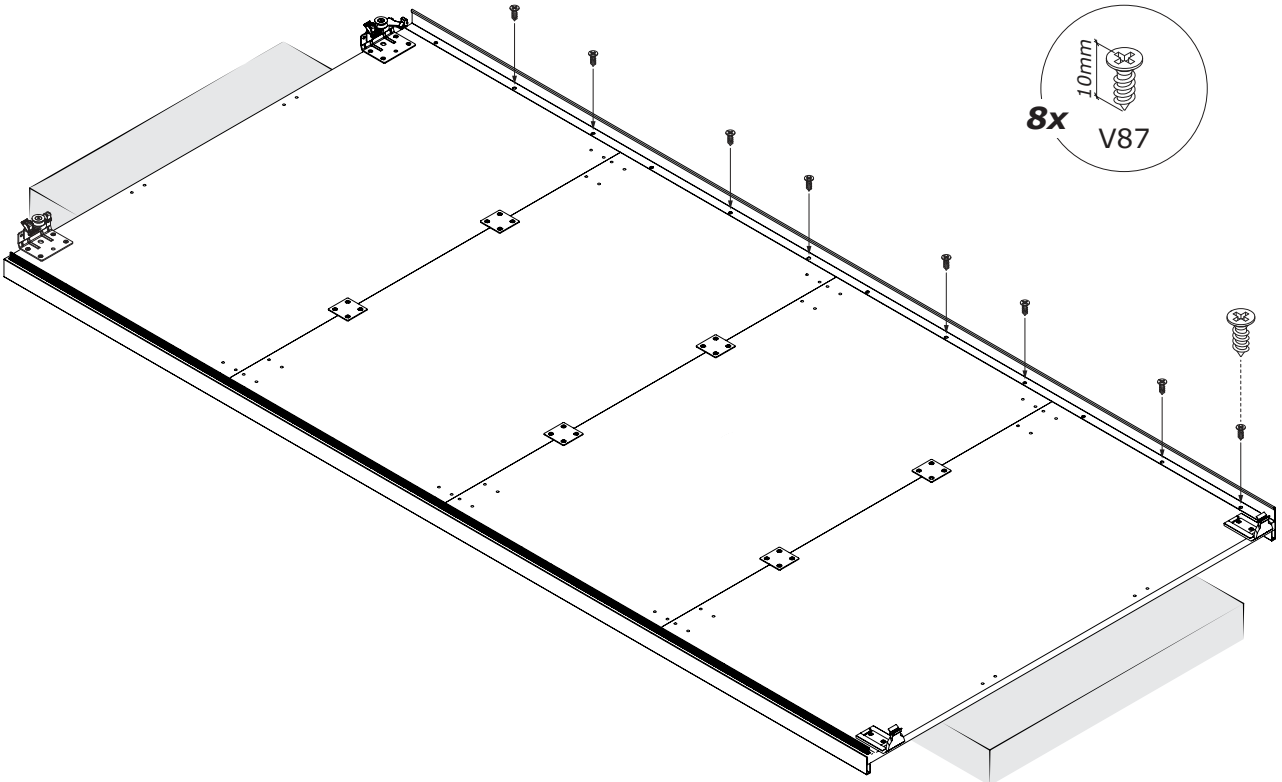
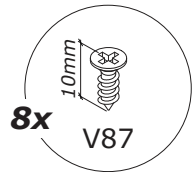
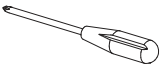
**19 B**



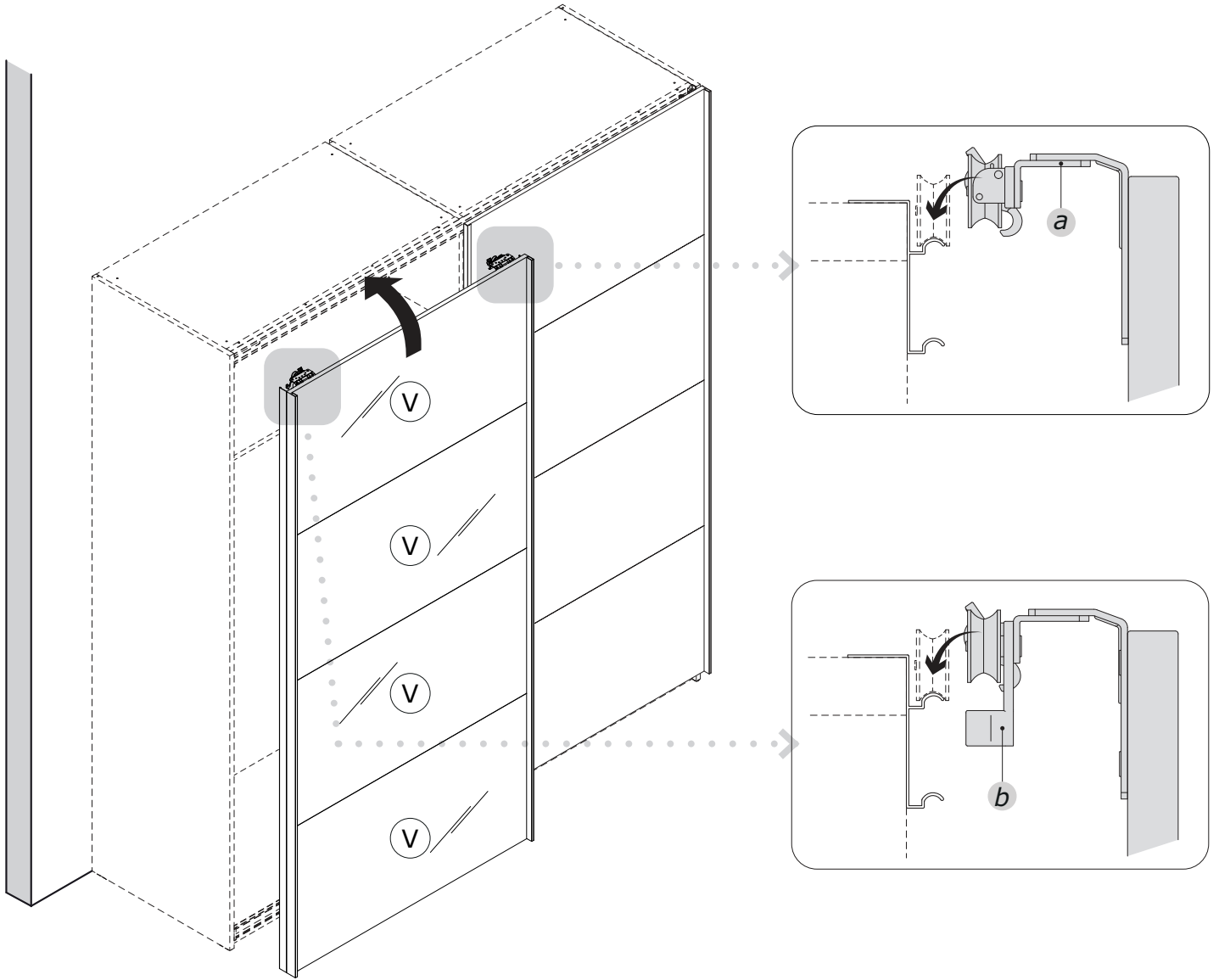
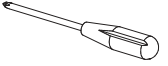
**20 B**



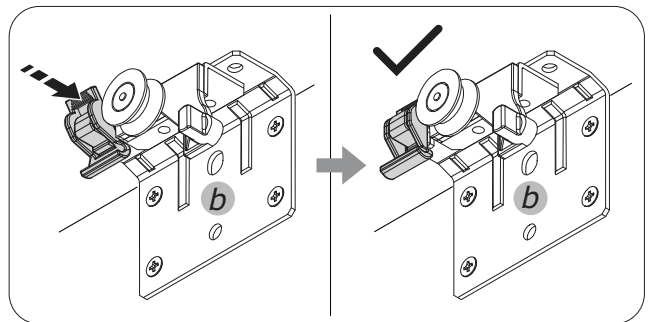
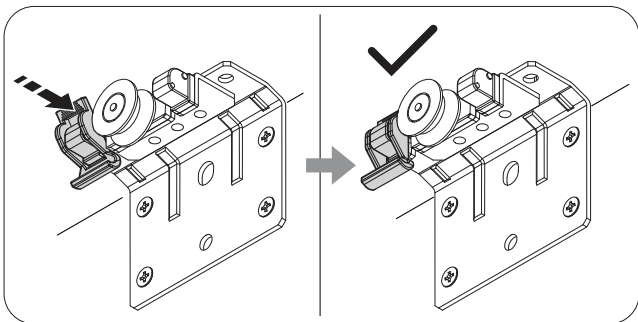
**21 B**

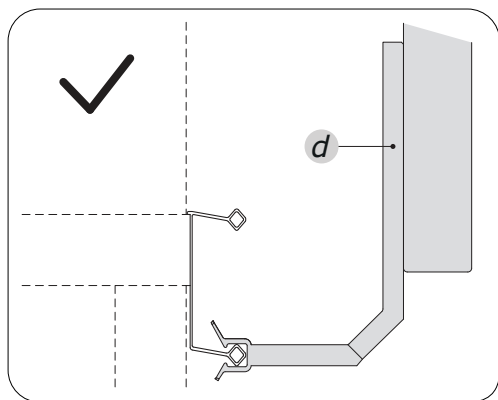
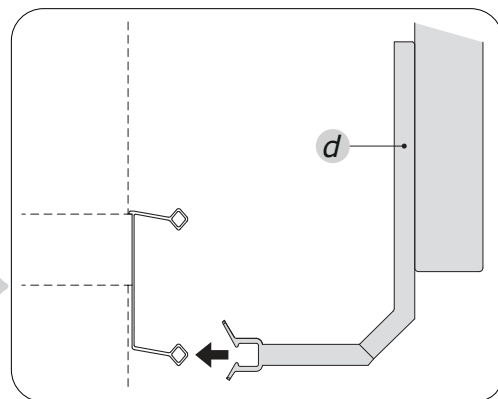
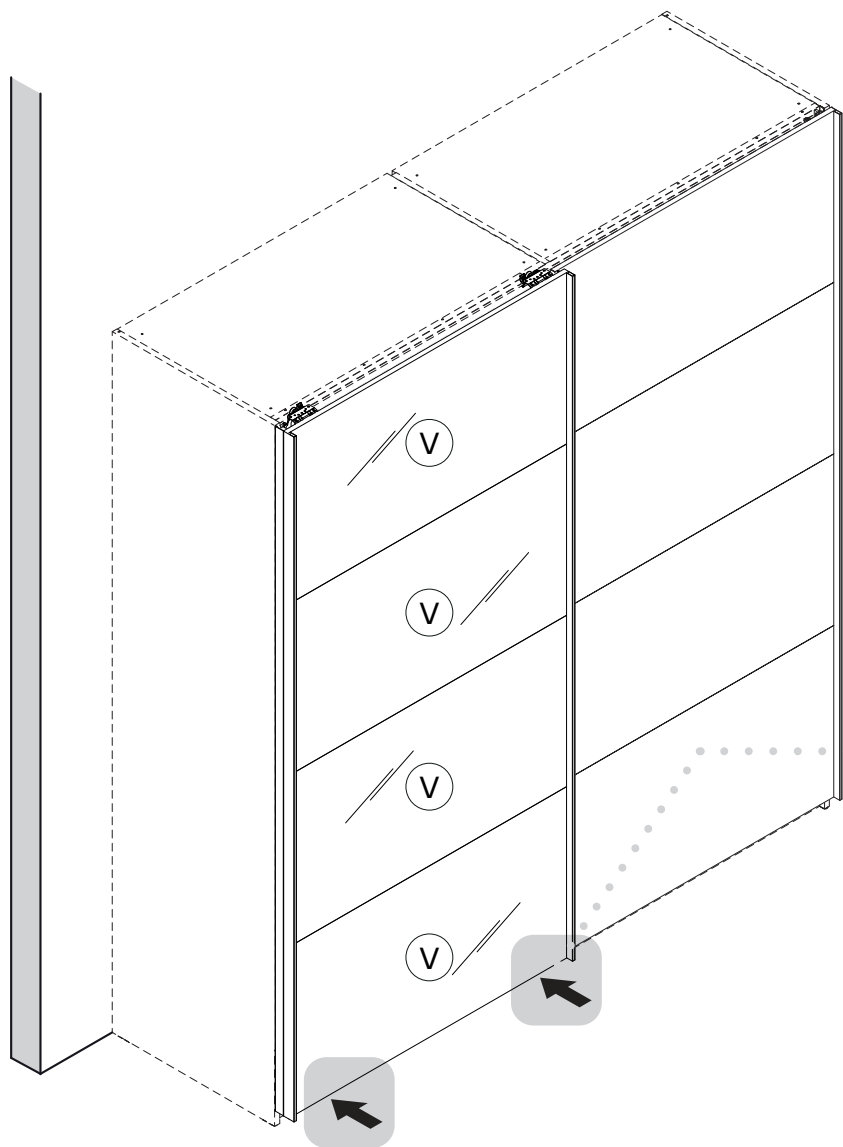


22 B



23 B



























## ÜRÜN BİLGİLERİ - Montaja hazır mobilya - [www.composad.com](http://www.composad.com)

Tüketiminin bilgilendirilmesi ve korunması konusundaki yasa uyarınca

Firmamız, ürün üzerinde, ürünün doğru kullanımını etkilemeyecek değişiklikler yapma hakkı saklıdır.

**Şirket Merkezi:** Viale Lombardia 29, I - 46019 - Viadana (MN) Italy - VAT n° 02317920201

**Üretim Yeri:** Via Lombardi 1, Zona Ind. Gerbolina, I - 46019 - Viadana (MN) Italy

**Yapısı:** Sadece tüketim sonrası geri dönüştürülmüş ahşap kullanılarak üretilmiş, düşük miktarda formaldehit (gerektiğinde E1 veya daha düşük sınıfı) içeren reçineli yonga levha.

**Levha Dekor kağıdı:** Dekoratif ahşap desenli veya tek renk baskılı, boyalı veya lakeli, dış görünüşünü belirleyen ve çizilme ve sıvılara karşı yüzeysel dayanıklılık sağlayan üretilmiş emyrenli kağıt.

**Kenarları:** Üretilmiş emyrenli baskılı kağıt. Toksik olmayan ısıya dayanıklı yapıştırıcıyla (EVA bazlı Hot Melt) levhaya uygulanmış Polistiren, Polipropilen veya ABS gibi desenli plastik malzeme.

**Çokmece arka ve alt panelleri (varsa):** İşlenmiş veya su bazlı boya ile boyanmış ahşap lifli yonga levha veya düşük kalınlıklı (2,5-3,0 mm) MDF-HDF. Su bazlı baskılı Polipropilen. Su bazlı baskılı Polipropilen.

**Raflar, Aynalar ve Kapaklar (varsa):** Sadece tüketim sonrası geri dönüştürülmüş ahşap kullanılarak üretilmiş, düşük miktarda Formaldehit (gerektiğinde E1 veya daha düşük sınıfı) içeren reçineli yonga levha.

Baskılı, boyalı veya lakeli dekoratif kağıt emyrenli. MDF veya yonga levhadan yapılmış Polipropilen folyo kaplı çerçeveli veya çerçevesiz, aynalı veya temperli cam yüzeyler.

**Ambalaj:** Dişi - 5 renge kadar baskılı ince oluklu mukavva veya üç katmanlı karton, gerekirse hırsızlıklara karşı, ısıtılarak üretilmiş PE kaplama, kendiliğinden yapışan kağıt veya PP etiket.

İç - Karton folyo veya polikarbonat levha dolgu, polistiren köpük tampon, madeni aksam ve aksesuarlar için PE torba.

**Bakım ve temizliği:** Yumuşak ve hafif nemli bir bezle nötr ve köpürmeyen bir temizlik maddesi kullanılarak temizleyin

Aşındırıcı veya zararlı kimyasal ürünler kullanmayın, suya batırmayın ve temizledikten sonra ıslak bırakmayın. Yüzeysel çizilecek plastik veya metal aletler kullanmayın.

**İmhası:** Ambalajın, ürünün ve ürünün oluşturan parçalarının çevreye atılmayıp, kullanımını sonrasında, atık ayrıştırma ve imha merkezlerine götürülmesi tavsiye edilir.

**Madeni aksam ve aksesuarlar:** Darbeyeye dayanıklı plastik döküm (ABS, PP, PE, PET, PVC) veya metal (çelik, demir, alüminyum, bakır, zamak, çinkolu veya kromlu alaşımlar) civata, menteşe, kızak, kol, ayak, tekerlek, boru ve askılar. Ahşap pim ve bağlantı elemanları. Gerekirse PVA esaslı su bazlı vinil yapıştırıcı.

**Kullanım tedbirleri ve uyarıları - Ürün:** Kullanıcıya veya çevreye zarar verebilecek, yasalara kabul edilen sınırların ötesinde tehlike barındıran malzeme, bileşen, madde veya preparatlar içermemektedir • Kullanıcı güvenliği için montaj, standartlara uygun şekilde vasıflı kişiler tarafından, talimatlara uyularak yapılmalıdır • Gerekli yerlerde, mobilyayı ağırlığını taşıyabilecek bir duvara sabitleyin • Dübeller ambalaja dâhil değildir • Plastik torba ve içeriklerini çocukların erişemeyeceği bir yerde saklayın. Küçük plastik ve metal parçaları yutma ve boğulma tehlikesi vardır • Mobilya üzerindeki yükü eşit olarak dağıtın ve belirtilen kapasiteyi aşmayın • Sıvı maddeler ve/veya ısı kaynakları ile doğrudan temasından kaçının, serin ve kuru bir yere yerleştirin • Hatalı veya mobilyanın tasarımını ve üretim amacına uygun olmadığı tahmin edilen kullanımlardan kaçının.



产品规格表 - 安装套件家具 - [www.composad.com](http://www.composad.com)

符合消费者信息和保护现行法律法规

本公司保留对产品随时作出任何不会影响正常使用的修改的权利

法定注册地址 Viale Lombardia 29, I - 46019 - Viadana (MN) Italy 增值税号 02317920201

生产地址 Via Lombardi 1, Zona Ind. Gerbolina, I - 46019 - Viadana (MN) Italy

结构 - 低甲醛含量 (E1级别或更低, 如有需要) 的贴面复合板, 仅使用消费后回收木材制作。

板材装饰: 浸有碳尿酸美耐树脂的纸张, 美观大方, 令表面具有耐刮擦、防水特性, 采用印刷、涂漆或抛光处理, 具有纹理、木纹装饰图案或单色外观。

板缘: 浸有美耐树脂的印刷纸张。聚苯乙烯、聚丙烯或ABS等装饰塑料, 用无毒热熔胶 (EVA热熔胶) 粘贴在板材上。

抽层侧板和底板 (如有)。薄型 (2.5-3.0mm) 木纤维或MDF-HDF复合板, 糙面或以水性漆处理。水性漆印刷纸。水性漆印刷聚丙烯。

隔层板、前板和门板 (如有)。低甲醛含量 (E1级别或更低, 如有需要) 的贴面复合板, 仅使用消费后回收木材制作。以印刷、涂漆或抛光装饰纸贴面。镜面或硬化玻璃表面, 可能配有复合板或覆盖聚丙烯膜的MDF板。

包装: 外部 - 薄层纸或微型三层纸, 最多印刷5种颜色, PE防盗收膜, 不干胶标签或PP标签。

内部 - 用于填充的纸张或纤维结构, 聚丙烯泡沫垫材, 盛装五金件和配件的PE塑料袋。

保养与清洁: 用略微沾湿的软布清洁, 使用中性和泡沫清洁剂

不要使用腐蚀性或磨砂型化学产品, 不可浸入水中, 清洁之后不可沾水。不可使用可能划伤表面的塑料或金属工具。

回收处理: 不可随意丢弃包装材料, 产品及其配件, 拆卸后送往当地垃圾分类处理机构回收处理。

五金件和配件: 螺丝、合叶、轨道、手柄、支脚、轮子、管道和连接件, 采用防撞印刷塑料 (ABS, PP, PE, PET, PVC) 或金属 (钢、铁、铝、铜、锌压铸合金、镀锌合金或镀镍合金) 材料。木质楔子和连接件。水性PVA丙烯酸。使用注意事项和警告: 本产品不含超出现行法律规定的限值, 可能对用户或环境造成危害的危险材料、零件、物质或制剂 • 为了保证用户安全, 必须由有资格的人员根据专门指示以最佳方式安装 • 如有需要, 将家具固定在墙壁上, 以便支撑负重 • 包装中不含固定棒, 将塑料袋及其内容物放在儿童无法触及的地方。存在窒息危险和吞入塑料和金属小件的危险 • 在家具内部均匀分配负重, 不要超过规定的负载限值 • 避免直接接触液体物质和/或热源, 放在凉爽干燥的地方 • 避免不当使用或不正确的使用, 按照家具设计用途使用产品。



製品概要 - 組み立て家具 - [www.composad.com](http://www.composad.com)

当社はお客情報保護の現行規定を遵守します。

また当社は製品仕様を変更する権利を有します。

本社所在地 Viale Lombardia 29, I - 46019 - Viadana (MN) Italy 付加価値税番号 02317920201

製造所在地 Via Lombardi 1, Zona Ind. Gerbolina, I - 46019 - Viadana (MN) Italy

構造 - 改良を重ねたパーティクルボード (極微量ホルムアルデヒド含む - E1レベル、またはそれ以下)、リサイクル木材

化粧板 - 耐水性・耐摩耗性に優れたメラミン尿素樹脂を染み込んだパネル

木目調、カラー色のプリントまたは塗装、ラッカー塗化粧シート

側面 - メラミン樹脂を染み込ませたプリントシート 熱接着剤 (EVA系ホットメルト接着剤) で接着したポリスチレン、ポリプロピレン、ABSのプラスチック素材化粧

背面、引出し底面 - 木材繊維パーティクルボードまたは MDF-HDF (2.5-3.0 mm)。無塗装または水性塗装、水性塗装加工のプリントシート 水性塗装加工プリントポリプロピレン

棚板、扉 - 改良を重ねたパーティクルボード (極微量ホルムアルデヒド含む - E1レベル、またはそれ以下)、リサイクル木材プリント、塗装、ラッカー塗化粧シート

ポリプロピレンシート加工MDFまたはパーティクルボード素材の額縁付またはなし、鏡、強化ガラス扉

梱包 - 外装: 低波またはマイクロトリプルダンボール。5色プリント、PEバンド、PPテープ 内装 - 紙、または工アークッション、発泡スチロール、金具・アクセサリ用PE

お手入れ - やわらかい布を軽く濡らし、泡立たない中性洗剤を使って汚れを拭き取ってください。

強い化学薬品や研磨剤は使用しないでください。表面を傷つけるような金属類、プラスチック用品は使用しないでください。

処分方法 - 梱包材、本製品、部品を環境に放置しないでください。お住まいの自治体で決められた廃棄方法にしたがって、正しく処分してください。

金具類 - ネジ類、留金、レール、取っ手、家具足、キャスター、パイプ、吊り具、耐衝撃性プラスチック製 (ABS, PP, PE, PET, PVC)、または金属 (スチール、鉄、アルミニウム、真鍮、亜鉛合金、真鍮合金またはクロム合金)

木製ボルト、接合部品、接着剤PVA

使用上の注意 - 本製品はお客様、環境に損害をもたらす現行規定以外の危険な材料、部品、物質は含まれていません • お客様の安全を保証するために、組み立て作業は適応な人が正しく、説明書通り行ってください • 壁に固定するよう指示してある製品は重荷に耐えやすいよう必ず固定してください • 固定用アンカーは含まれていません • プラスチック袋、細かい部品は小さなお子様の手の届かない場所に置いてください。窒息、または飲み込む恐れがあります • 本製品内には重荷が偏らぬようにし、耐荷重量を超えないでください • 熱、液体に触れる場所を避け、乾燥した涼しい場所に設置してください • 本来の使用目的以外による製品の加工、改造してのご利用はおやめください。





**IT:** RACCOLTA DIFFERENZIATA  
**GB:** SEPARATE WASTE COLLECTION  
**FR:** TRI SÉLECTIF  
**DE:** MÜLLTRENNUNG  
**ES:** RECOGIDA SELECTIVA  
**PT:** RECOLHA SELETIVA  
**DK:** SELEKTIV INDSAMLING

**NL:** GEScheiden INZAMELING  
**NO:** KILDESORTERING  
**SE:** SEPARAT AVFALLSINSAMLING  
**FI:** JÄTTEIDEN LAJITTELU  
**PL:** SELEKTYWNA ZBIÓRKA  
**SK:** TRIEDENÝ ZBER ODPADU  
**CZ:** ODDĚLENÝ SBĚR  
**HR:** ODVOJENO PRIKUPLJANJE

**BA:** ODVOJENO SAKUPLJANJE  
**RS:** ODVOJENO SAKUPLJANJE  
**SI:** LOČENO ZBIRANJE  
**HU:** SZELEKTÍV HULLADÉKGYŰJTÉS  
**RO:** COLECTARE SELECTIVĂ  
**RU:** РАЗДЕЛНО СЪБИРАНЕ  
 РАЗДЕЛЬНЫЙ СБОР ОТХОДОВ

**UA:** РОЗДІЛЬНИЙ ЗБІР ВІДХОДІВ  
**GR:** ΔΙΑΦΟΡΟΠΟΙΗΜΕΝΗ ΣΥΛΛΟΓΗ  
**TR:** AYRI TOPLAMA  
**CN:** 分类垃圾收集  
**JP:** 分別収集  
**AR:** فرز النفايات

**IT:** RACCOLTA CARTA  
**GB:** PAPER COLLECTION  
**FR:** COLLECTE DU PAPIER  
**DE:** PAPIERSAMMLUNG  
**ES:** RECOGIDA PAPEL  
**PT:** RECOLHA DE PAPEL  
**DK:** PAPIRINDSAMLING

**NL:** INZAMELING PAPIER  
**NO:** PAPIRAVFALL  
**SE:** PAPPERSINSAMLING  
**FI:** PAPERINKERÄYS  
**PL:** SELEKTYWNA ZBIÓRKA PAPIERU  
**SK:** ZBER PAPIERA  
**CZ:** SBĚR PAPIŘU

**HR:** ODVOJENO ODLAGANJE PAPIRA  
**BA:** SAKUPLJANJE PAPIRA  
**RS:** SAKUPLJANJE PAPIRA  
**SI:** ZBIRANJE PAPIRJA  
**HU:** PÁPIRGYŰJTÉS  
**RO:** COLECTARE HÂRTIE  
**BG:** РАЗДЕЛНО ХАРТИЯ

**UA:** ЗБІР ПАПЕРУ  
**GR:** ΣΥΛΛΟΓΗ ΧΑΡΤΙΟΥ  
**TR:** KAĞIT TOPLAMA  
**CN:** 纸张收集  
**JP:** 紙ごみの回収  
**AR:** جمع الورق



**IT:** CARTONE ONDULATO  
**GB:** CORRUGATED CARDBOARD  
**FR:** CARTON ONDULÉ  
**DE:** WELLPAPPE  
**ES:** CARTÓN ONDULADO  
**PT:** CARTÃO ONDULADO  
**DK:** BØLGEPAP  
**NL:** GOLFKARTON  
**NO:** BØLGEPAPP  
**SE:** WELLPAPP  
**FI:** AALTOPAHVI  
**PL:** TEKSTURA FALISTA  
**SK:** VLNITÁ LEPENKA  
**CZ:** VLNITÁ LEPENKA

**HR:** VALOVITI KARTON  
**BA:** VALOVITI KARTON  
**RS:** VALOVITI KARTON  
**SI:** VALOVITA LEPENKA  
**HU:** HULLÁMOS KARTON  
**RO:** CARTON ONDULAT  
**BG:** ГОФРИРАН КАРТОН  
**UA:** ЗБІР ГОФРОКАРТОНУ  
**GR:** ΧΑΡΤΟΝΙ ΟΝΤΟΥΛΗ  
**TR:** OLUKLU MUKAVVA  
**CN:** 瓦楞厚纸板  
**JP:** 段ボール  
**AR:** الكرتون المموج



**IT:** CARTONE PRESSATO  
**GB:** PRESSED CARDBOARD  
**FR:** CARTON PRESSÉ  
**DE:** PRESSSPAN  
**ES:** CARTÓN PRENSADO  
**PT:** CARTÃO PRENSADO  
**DK:** PRESS BOARD  
**NL:** GEPERST KARTON  
**NO:** KOMPRIMERT PAPP  
**SE:** PRESSAD PAPP  
**FI:** PAKSU KARTONKI  
**PL:** TEKSTURA PRASOWANA  
**SK:** LISOVANÁ LEPENKA  
**CZ:** LISOVANÁ LEPENKA

**HR:** PREŠANI KARTON  
**BA:** PRESOVANI KARTON  
**RS:** PRESOVANI KARTON  
**SI:** STISNEN KARTON  
**HU:** PRÉSELT KARTON  
**RO:** CARTON PRESAT  
**BG:** ПРЕСОВАН КАРТОН  
**UA:** ПРЕСОВАНИЙ КАРТОН  
**GR:** ΠΕΠΙΕΣΜΕΝΟ ΧΑΡΤΟΝΙ  
**TR:** PRESLENMIŞ MUKAVVA  
**CN:** 压制纸板  
**JP:** 圧縮紙  
**AR:** الكرتون المضغوط



**IT:** FOGLIO DI ISTRUZIONI  
**GB:** INSTRUCTION SHEET  
**FR:** FEUILLE D'INSTRUCTIONS  
**DE:** MERKBLATT  
**ES:** HOJA INSTRUCCIONES  
**PT:** FOLHETO DE INSTRUÇÕES  
**DK:** BRUGSANVISNING  
**NL:** INSTRUCIEBLAD  
**NO:** INSTRUKSJON SHEFTE  
**SE:** INSTRUKTIONSBLAG  
**FI:** OHJE  
**PL:** INSTRUKCJE  
**SK:** HÁROK S POKYNMI  
**CZ:** POKYNY K ZACHÁZENÍ

**HR:** LIST S UPUTAMA  
**BA:** LIST SA UPUTSTVIMA  
**RS:** UPUTSTVA ZA UPOTREBU  
**SI:** LIST Z NAVODILI  
**HU:** HASZNÁLATI UTASÍTÁS  
**RO:** PROSPECT DE INSTRUCȚIUNI  
**BG:** ЛИСТ С ИНСТРУКЦИИ  
**UA:** ІНСТРУКЦІЯ  
**GR:** ΦΥΛΛΟ ΟΔΗΓΙΩΝ  
**TR:** TALIMAT BELGESİ  
**CN:** 说明书  
**JP:** 取扱説明書  
**AR:** ورقة التعليمات



**IT:** RACCOLTA DIFFERENZIATA  
**GB:** SEPARATE WASTE COLLECTION  
**FR:** TRI SÉLECTIF  
**DE:** MÜLLTRENNUNG  
**ES:** RECOGIDA SELECTIVA  
**PT:** RECOLHA SELETIVA  
**DK:** SELEKTIV INDSAMLING

**NL:** GESCHEIDEN INZAMELING  
**NO:** KILDESORTERING  
**SE:** SEPARAT AVFALLSINSAMLING  
**FI:** JÄTTEIDEN LAJITTELU  
**PL:** SELEKTYWNA ZBIÓRKA  
**SK:** TRIEDENÝ ZBER ODPADU  
**CZ:** ODDĚLENÝ SBĚR  
**HR:** ODVOJENO PRIKUPLJANJE

**BA:** ODVOJENO SAKUPLJANJE  
**RS:** ODVOJENO SAKUPLJANJE  
**SI:** LOČENO ZBIRANJE  
**HU:** SZELEKTÍV HULLADÉKGYŰJTÉS  
**RO:** COLECTARE SELECTIVĂ  
**RU:** РАЗДЕЛНО СЪБИРАНЕ  
 РАЗДЕЛЬНЫЙ СБОР ОТХОДОВ

**UA:** РОЗДІЛЬНИЙ ЗБІР ВІДХОДІВ  
**GR:** ΔΙΑΦΟΡΟΠΟΙΗΜΕΝΗ ΣΥΛΛΟΓΗ  
**TR:** AYRI TOPLAMA  
**CN:** 分类垃圾收集  
**JP:** 分別収集  
**AR:** فرز النفايات

**IT:** RACCOLTA PLASTICA  
**GB:** PLASTIC COLLECTION  
**FR:** COLLECTE DU PLASTIQUE  
**DE:** PLASTIKSAMMLUNG  
**ES:** RECOGIDA PLÁSTICO  
**PT:** RECOLHA DE PLÁSTICO  
**DK:** PLASTIKINDSAMLING

**NL:** INZAMELING PLASTIC  
**NO:** PLASTAVFALL  
**SE:** PLASTINSAMLING  
**FI:** MUOVINKERÄYS  
**PL:** SELEKTYWNA ZBIÓRKA PLASTIKU  
**SK:** ZBER PLASTOV

**CZ:** SBĚR PLASTŮ  
**HR:** ODLAGANJE PLASTIKE  
**BA:** SAKUPLJANJE PLASTIKE  
**RS:** SAKUPLJANJE PLASTIKE  
**SI:** ZBIRANJE PLASTIKE  
**HU:** MŰANYAGGYŰJTÉS  
**RO:** COLECTARE PLASTIC

**BG:** РАЗДЕЛНО ПЛАСТМАСА  
**UA:** ЗБІР ПЛАСТИКУ  
**GR:** ΣΥΛΛΟΓΗ ΠΛΑΣΤΙΚΟΥ  
**TR:** PLASTİK TOPLAMA  
**CN:** 塑料收集  
**JP:** プラスチックごみの回収  
**AR:** جمع البلاستيك



**IT:** POLIETILENE A BASSA DENSITÀ  
**GB:** LOW-DENSITY POLYETHYLENE  
**FR:** POLYÉTHYLÈNE BASSE DENSITÉ  
**DE:** POLYETHYLEN NIEDRIGER DICHTHEIT  
**ES:** POLIETILENO BAJA DENSIDAD  
**PT:** POLIETILENO DE BAIXA DENSIDADE  
**DK:** POLYETHYLEN MED LAV DENSITET  
**NL:** POLYETHYLEEN MET LAGE DICHTHEID  
**NO:** LAVDENSITETSPOLYETYLEN  
**SE:** POLYETEN LÅG DENSITET  
**FI:** PIENTIHEYS POLYETYLEENI  
**PL:** POLIETYLEN O NISKIEJ GĘSTOŚCI  
**SK:** POLYETYLÉN S NÍZKOU HUSTOTOU

**CZ:** POLYETHYLEN S NÍZKOU HUSTOTOU  
**HR:** POLIETILEN NISKE GUSTOĆE  
**BA:** POLIETILEN NISKE GUSTINE  
**RS:** POLIETILEN NISKE GUSTINE  
**SI:** POLIETILEN NIZKE GOSTOTE  
**HU:** ALACSONY SŰRŰSÉGŰ POLIETILÉN  
**RO:** POLIETILENĂ DE JOASĂ DENSITATE  
**BG:** ПОЛИЕТИЛЕН С НИСКА ПЛЪТНОСТ  
**UA:** ПОЛІЕТИЛЕН НИЗЬКОЇ ЩІЛНОСТІ  
**GR:** ΠΟΛΥΑΙΘΥΛΕΝΙΟ ΧΑΜΗΛΗΣ ΠΥΚΝΟΤΗΤΑΣ  
**TR:** DÜŞÜK YOĞUNLUKLU POLIETILEN  
**CN:** 低密度聚乙烯  
**JP:** 低密度ポリエチレン  
**AR:** بولي إيثيلين قليل الكثافة



**IT:** POLISTIROLO  
**GB:** POLYSTYRENE  
**FR:** POLYSTYRÈNE  
**DE:** POLYSTYROL  
**ES:** POLIESTIRENO  
**PT:** POLIESTIRENO  
**DK:** POLYSTYREN  
**NL:** POLYSTYREEN  
**NO:** POLYSTEROL  
**SE:** POLISTYROL  
**FI:** POLYSTYREENI  
**PL:** POLISTYREN  
**SK:** POLYSTYRÉN  
**CZ:** POLYSTYREN

**HR:** POLISTIROL  
**BA:** POLISTIREN  
**RS:** POLISTIROL  
**SI:** STIROPOR  
**HU:** POLISZTIROL  
**RO:** POLISTIREN  
**BG:** ПОЛИСТИРОЛ  
**UA:** ПОЛІСТИРОЛ  
**GR:** ΠΟΛΥΣΤΥΡΕΝΙΟ  
**TR:** POLISTIROL  
**CN:** 聚苯乙烯  
**JP:** ポリスチレン  
**AR:** بوليسترين

**I**

Informazioni importanti per il fissaggio alla parete del mobile.

Durante il montaggio questo mobile andrà fissato alla parete. Se il montaggio non viene eseguito in maniera corretta, il mobile potrebbe cadere per terra provocando gravi danni materiali e/o infortuni alle persone. COMPOSAD non potrà essere ritenuto responsabile dei danni a persone o cose dovuti ad un montaggio non corretto.

**AVVERTENZE :**

Fissare tutte le viti ed i supporti in conformità a quanto indicato nelle istruzioni di montaggio, e stringerli senza eccedere. Tasselli di fissaggio non inclusi nella confezione.

Il montaggio deve essere eseguito da persona esperta nel fissaggio a parete dei mobili.

La parete deve essere in grado di sopportare carichi orizzontali. I mobili non dovranno quindi essere montati su pareti realizzate in cartongesso, blocchi leggeri di piastrelle, calcestruzzo cellulare, materiale isolanti intonacati, arenaria, o altri materiali leggeri, porosi o comunque deboli, senza prima assicurarsi che la parete offra la resistenza necessaria, eventualmente con l'ausilio di rinforzi di sostegno.

**GB**

Important notes on wall-mounting the unit

This unit is to be wall-mounted during assembly. It must be mounted correctly otherwise the unit could fall down and cause serious damage and/or personal accidents. COMPOSAD cannot be held liable for harm to people or damage to object due to incorrect assembly.

**NOTES:**

Fasten all the screws and supports in accordance with the assembly instructions and do not fasten them too tightly. Fischer connectors not provided.

Assembly must be executed by a person experienced in wall-mounting units of furniture.

The wall must be sufficiently strong to take horizontal loads. The units must not therefore be mounted on walls made of plasterboard, light tiles, cinderblocks, plastered insulating materials, sandstone or other light porous or weak materials, without having first ascertained that the wall offers the required resistance and installed, if necessary, additional supporting devices.

**F B**

Informations importantes pour la fixation du meuble au mur

Lors du montage, ce meuble devra être fixé au mur. Si le montage n'est pas effectué correctement, le meuble risque de tomber par terre et de provoquer de graves dommages matériels et/ou des accidents impliquant des personnes. COMPOSAD ne pourra en aucun cas être tenu responsable des dommages aux personnes ou aux choses dus à un montage incorrect.

**MISES EN GARDE:**

Fixer toutes les vis et les supports conformément aux instructions de montage, et les serrer sans forcer. Chevilles de fixation non incluses dans l'emballage.

Le montage doit être effectué par une personne experte de la fixation murale des meubles.

Le mur doit être en mesure de supporter des charges horizontales. Les meubles ne devront donc pas être montés sur des murs en placoplâtre, des blocs légers de carreaux, du béton cellulaire, des matériaux isolants enduits, du grès ou tout autre matériau léger, poreux ou peu résistant, sans s'assurer au préalable que le mur offre la résistance nécessaire, en utilisant éventuellement des renforts de soutien.

**D**

Wichtige Informationen zur Wandbefestigung des Möbelstücks.

Bei der Montage muss das Möbelstück an der Wand befestigt werden. Bei unkorrekter Montage könnte das Möbelstück umstürzen und schwere Schäden am Material oder Verletzungen an Personen verursachen. COMPOSAD kann nicht für Personen- oder Sachschäden haftbar gemacht werden, die auf eine unkorrekte Montage zurückzuführen sind.

**HINWEISE:**

Alle Schrauben und Halterungen entsprechend der Montageanleitung befestigen, ohne diese zu stark anzuziehen. Befestigungsdübel sind in der Verpackung nicht enthalten.

Die Montage muss von einer Person mit Erfahrung im Bereich der Wandbefestigung von Möbeln vorgenommen werden.

Die Wand muss stark genug sein, um horizontale Lasten zu tragen. Darum dürfen die Möbel nicht an Gipskartonwänden, leichten Fliesenblöcken, Porenbeton, verputzten Isoliermaterialien, Sandstein oder anderen leichten, porösen oder in jedem Falle schwachen Materialien befestigt werden, ohne sich vorher von der erforderlichen Robustheit der Wand überzeugt zu haben und evtl Stützvorrichtungen angebracht zu haben.

**E**

Informaciones importantes para la fijación del mueble en la pared.

Durante el montaje, este mueble se fijará en la pared. Si el ensamble no se lleva a cabo correctamente, el mueble se podría caer al suelo causando graves daños materiales y / o lesiones a las personas. COMPOSAD no se hace responsable de daños a personas y cosas debidos a un montaje no correcto.

**ADVERTENCIAS:**

Fijar todos los tornillos y los soportes como se indica en las instrucciones de montaje; luego apretarlos pero sin exceder en ello. Tacos de fijación no incluidos en la caja.

Una persona experta en la fijación de los muebles en la pared debe llevar a cabo el montaje de los mismos.

La pared tiene que ser capaz de soportar cargas horizontales. Los muebles, por lo tanto, no se tendrán que montar en paredes de cartón yeso, bloques ligeros de azulejos, hormigón celular, materiales aislantes revestidos, arenisca, u otros materiales ligeros, porosos, de cualquier manera, débiles, sin asegurarse antes de que la pared ofrezca la resistencia necesaria, eventualmente con el auxilio de refuerzos de sostén.

**P**

Informações importantes para a fixação na parede do móvel.

Durante a montagem este móvel será fixado na parede. Se a montagem não for realizada de maneira correcta, o móvel pode cair no chão, causando graves danos materiais e/ou acidentes às pessoas. COMPOSAD não pode ser considerada responsável por danos a pessoas ou coisas devido a uma montagem incorrecta.

**ADVERTÊNCIAS:**

Fixe todos os parafusos e os suportes em conformidade com o indicado nas instruções de montagem, e aperte-os sem excesso. Parafusos para fixação não incluídos.

A montagem deve ser realizada por pessoa experiente na fixação em parede de móveis.

A parede deve ser capaz de suportar cargas horizontais. Os móveis, portanto, não deverão ser montados em paredes realizadas em gesso acartonado, blocos leves de ladrilhos, concreto celular, materiais isolantes rebocados, arenito, ou outros materiais leves, porosos ou de todo modo frágeis, sem antes assegurar-se que a parede oferece a resistência necessária, eventualmente com o auxílio de reforços de sustentação.

**DK**

Vigtige informationer til fastsættelse af møblet på væggen.

Under monteringen skal møblet fastsættes til væggen. Hvis monteringen ikke foretages korrekt, kunne møblet falde ned og fremprovokere alvorlige materielle skader og/eller uheld på personer. Derfor kan COMPOSAD ikke anses som ansvarlig ved skader på personer eller ting der begrundes en ikke korrekt montering.

**ADVARSLER:**

Sæt samtlige skruer fast og holderne i overensstemmelse med det der vises i monteringsvejledningen, og stram disse uden overdrivelse. Fastgørelsespropperne er ikke medfølgende.

Monteringen skal foretages af et personale der er ekspert i fastsættelse af møbler på vægge.

Væggen skal være i stand til at kunne holde vandrette laster. Møblerne skal derfor ikke monteres på vægge der er lavet i kartongips, lette fliseblokke, celbeton, isolerende hvidtekalksmaterialer, sandsten, eller andre lette materialer, porøse eller under alle omstændigheder svage, uden forinden at være sikker på at væggen har den nødvendige modstand, eventuelt med hjælp af støtter

**NL B**

Belangrijke informatie om het meubel aan de muur te bevestigen.

Tijdens de montage wordt dit meubel aan de muur bevestigd. Als de montage niet op correcte wijze gebeurt, zou het meubel op de grond kunnen vallen en zware materiële schade en/of letsels aan personen kunnen veroorzaken. COMPOSAD kan niet verantwoordelijk worden gesteld voor schade aan personen of voorwerpen te wijten aan een montage die niet correct werd uitgevoerd.

**WAARSCHUWINGEN:**

Bevestig alle schroeven en steunen conform met de aanwijzingen in de montage-instructies, span ze aan zonder te overdrijven. De pluggen voor de bevestiging zitten niet in de verpakking.

De montage dient uitgevoerd te worden door personeel met ervaring in het bevestigen van meubels aan de muur.

De muur moet in staat zijn om horizontale lasten te dragen. De meubels mogen bijgevolg niet gemonteerd worden op wanden uitgevoerd in gipsplaat, lichte tegelblokken, celbeton, isolerend pleistermateriaal, zandsteen, of andere lichte, poreuze of zwakke materialen, zonder er zich eerst van te verzekeren dat de muur de nodige weerstand biedt, eventueel met behulp van versterking ter ondersteuning.

**N**

Viktig informasjon som gjelder feste av møbelet til veggen.

Ved montering skal dette møbelet festes til veggen. Dersom monteringen ikke utføres på rett måte, kan møbelet falle ned og føre til alvorlige material- og personskader. COMPOSAD kan ikke holdes ansvarlig for skader på personer eller gjenstander som oppstår på grunn av feil montering.

**ADVARSLER:**

Fest alle skruer og støtter i henhold til det som er skrevet i monteringsinstruksene, og stram til uten å overdrive. Festepluggen er ikke inkludert i pakken.

Monteringen må utføres av en kvalifisert person.

Veggen må kunne tåle horisontale belastninger.

Møblene må derfor ikke monteres på gipsvegger, porebetong, porøs betong, pusset isolasjonsmateriale, sandstein eller andre lette eller porøse materialer før man har forsikret seg om at veggen tåler belastningen eventuelt ved hjelp av støtter.

**S**

Viktig information vid fastmontering av möbeln mot vägg.  
Vid monteringen ska denna möbel fästas mot väggen. Om monteringen inte utförs på korrekt sätt, kan möbeln falla framåt mot golvet och orsaka allvariga materialskador och/eller personskador.  
COMPOSAD har inte ansvaret för skador på personer eller föremål som orsakats av en felaktig montering.  
VIKTIGT:

Fäst samtliga skruvar och hållare i enlighet med instruktionerna i monteringsanvisningarna och dra åt utan att forcera. Fästpluggar inkluderas inte i förpackningen.  
Monteringen ska utföras av en person som är kunnig i väggmontering av möbler.  
Väggen ska kunna bära horisontella laster. Således ska inte möbeln monteras mot vägg som är gjord av gipsskivor, tunna kakelplattor, skumbetong, ytöverdraget isoleringsmaterial, sandsten eller annat lätt, poröst eller svagt material utan att först försäkra dig om att väggen kan ge nödvändigt motstånd. Använd eventuellt förstärkande stödmaterial.

**FIN**

Tärkeitä tietoja kalusteine seinään kiinnittämiseen.  
Tämä kaluste on asennettava seinään. Jos asennusta ei suoriteta oikealla tavalla, kaluste voi pudota maahan aiheuttaen vakavia materiaali- ja/tai henkilövahinkoja. COMPOSADIA ei voi pitää vastuussa henkilö- tai esinevahingoista, jotka johtuvat väärästä asennuksesta.

**VAROITUKSIA:**  
Kiinnitä kaikki ruuvit ja tuet asennusohjeissa osoitettuun tapaan kiinnittämättä niitä kuitenkaan liikaa. Kiinnitystapit eivät kuulu pakkaukseen.  
Asennuksen saa suorittaa henkilö, jolla on kokemusta seinäasennettavista kalusteista.  
Seinän on kyettävä kannattelemaan vaakasuoria kuormia. Tämän vuoksi kalustetta ei saa asentaa kipsilevystä, kevyistä laattohkoista, kaasubetonista, maalatuista eristämateriaaleista, hiekkakivistä tai muista kevyistä, huokoisista tai joka tapauksessa heikoista materiaaleista valmistetuille seinille varmistamatta ennakkoon, että seinä on riittävän kestävä kannattamaan painoa mahdollisesti vahvistavia tukia käyttämällä.

**PL**

Ważne informacje dotyczące zawieszania szafki.  
Podczas montażu szafki zostanie zawieszona na ścianie. Jeżeli montaż nie zostanie wykonany prawidłowo, szafka może spaść na ziemię powodując szkody materialne i/lub obrażenia ciała.  
Firma COMPOSAD nie może być odpowiedzialna za szkody materialne lub obrażenia ciała spowodowane nieprawidłowym montażem.

**ŚRODKI OSTROŻNOŚCI:**  
Przymocować wszystkie śruby i zawieszki zgodnie z instrukcją i dokręcić je, ale nie za mocno. Kołki mocujące nie są dołączone do zestawu.  
Montaż powinien być przeprowadzany przez osobę posiadającą doświadczenie w zakresie wieszania szafek.  
Ściana musi być przystosowana do podtrzymywania obciążeni poziomych. W związku z tym nie należy wieszać szafek na ścianach wykonanych z płyt gipsowych, lekkich bloczków płytkowych, betonu komórkowego, otynkowanych materiałów izolacyjnych, piaskowca ani innych materiałów lekkich, porowatych czy słabych bez wcześniejszego upewnienia się czy ściana zapewni odpowiednią wytrzymałość, ewentualnie przy zastosowaniu wzmocnień.

**SK**

Dôležitú informáciu pre upevnenie kusa nábytku na stenu.  
Počas montáže musí byť tento kus nábytku pripevnený na stenu. Pokiaľ táto operácia nebude vykonaná správne, nábytok môže spadnúť na zem a spôsobíť materiálne škody a/alebo úrazy osôb.  
UPOZORNENIE:

Upevniť všetky skrutky a podpery v súlade s pokynmi k montáži a dobre ich utiahnuť. Upínacie hmoždinky nie sú súčasťou dodávky  
Montáž musí vykonať osoba, ktorá má skúsenosti v montovaní nábytku na stenu.  
Stena musí byť schopná udržať horizontálne zaťaženie. Kus nábytku preto nesmie byť montovaný na steny realizované zo sadrovej omietky, ľahkých dlaždičkových prepážok, bunečného betonu, omietnutých izolačných materiálov, pieskovcového materiálu alebo iných ľahkých materiálov, pórovitých a v každom prípade slabých skôr, než sa overí, či má stena potrebnú rezistenciu, a pokiaľ tomu tak nie je, postarať sa o jej vystuženie.

**CZ**

Důležité informace pro upevnění kusu nábytku ke zdi.  
Během montáže musí být tento kus nábytku připevněn ke zdi. Pokud tato operace nebude provedena správně, nábytek může upadnout na zem a způsobit materiální škody a/nebo zranění osob.  
UPOZORNĚNÍ:

Upevnit všechny šrouby a suporty v odpovědnosti s pokyny k montáži a dobře je utáhnout. Upínací hmoždinky nejsou součástí dodávky.  
Montáž musí provádět osoba, která má zkušenosti v montování nábytku na zdi.  
Zed' musí být schopná udržet horizontální zatížení. Kus nábytku proto nesmí být montován na zdi realizované ze sádrové omítky, lehkých dlaždičkových přepážek, bunečného betonu, omítnutých izolačních materiálů, pískovcového materiálu nebo jiných lehkých materiálů, pórovitých a v každém případě slabých dřív, než se prověří, má-li zed' potřebnou rezistenci, a pokud tomu tak není, postarat se o její vystužení.

**HR BIH SRB**

Važne informacije u svezi sa pričvršćivanjem namještaja na zid.  
Tijekom montaže ovaj namještaj će se pričvrstiti na zid. Ako se montaža ne obavi na pravi lan način, namještaj bi mogao pasti na pod te izazvati štetu na materijalima i/ili povrede ljudi. COMPOSAD se neće smatrati odgovornim za štetu nanesenu ljudima ili predmetima a koji su posljedica nepravilne montaže.

**UPOZORENJA:**  
Pričvrstite sve vijake i podloge u skladu sa onim što se navodi za montažu te ih stegnite bez pretjerivanja. Spojne pločice za pričvršćivanje nisu uključene u pakiranje.  
Montažu treba obaviti osoba koja ima iskustvo u pričvršćivanju namještaja na zid.  
Zid treba biti u stanju podnijeti vodoravni teret. Namještaj se stoga ne smije postavljati na zidove od gipskartona, laganih blokova pločica, celularnog betona, žbukanih izolacionih materijala, pješčenjaka ili drugih laganih materijala koji su i porozni a u svakom slučaju neizdržljivi bez da se prethodno ne uvjerite da Vam zid daje potrebnu izdržljivost, eventualno i sa ojačanjima i pridrživačima.

**SLO**

Pomembne informacije za pritrđitev omare na steno.  
Med montažo je treba to omaro pritrđiti na steno. Če montaža ni pravilno izvedena, se lahko omara prevrne in povzroči poškodbe oseb in/ali predmetov. Composad ne odgovarja za poškodbe oseb ali predmetov, ki bi bile posledica nepravilne montaže.  
**OPOZORILA:**

Vse vijake in nosilce pritrđite v skladu z navodili za montažo, ter jih ne zategnite premočno. Zatiči za pritrđitev niso vključeni v kompletu.  
Za montažo mora poskrbeti oseba z izkušnjami pri stenskem pritrjevanju omar.  
Stena mora biti taka, da lahko prenaša horizontalne obremenitve. Omar se torej ne sme montirati na stene iz mavčno-kartonskih plošč, blokov iz lahkih ploščic, celičnega betona, ometanih izolacijskih materialov, peščenjaka ali drugih lahkih, poroznih ali šibkih materialov, ne da bi pred tem preverili, ali stena nudi zadostno nosilnost, ter jo po potrebi ojačali s pomočjo ustreznih nosilcev.

**H**

A bútor falí rögzítésére vonatkozó fontos tudnivalók.  
Ez a bútor összeszerelése során a falra kerül. Amennyiben az összeszerelést nem az előírásoknak megfelelően végzik, a bútor lezuhanhat a padlózatra súlyos anyagi károkat és/vagy személyi sérüléseket okozva. A COMPOSAD nem felel a nem megfelelő összeszerelés miatt keletkezett személyi vagy tárgyi károkért.

**FIGYELMEZTETÉSEK:**  
Rögzítésék az összeszes csavart és tartót az összeszerelési utasításokat követve, és szorítsák meg ezeket erőltetés nélkül. A csomag nem tartalmaz tipliket.  
Az összeszerelést a bútorok falí rögzítésében jártas szakembereknek kell elvégezniük.  
A falnak olyannak kell lennie, hogy képes legyen megtartani a függőleges terhet. A bútorok tehát, nem rögzíthetők gipszkartonból, könnyű lemezes, üreges betonlapokból, vakolással, szigetelő anyagokból, homokkőből vagy, egyéb, könnyű, porózus, vagy gyenge anyagokból készült falakra anélkül, hogy előbb ellenőrizték volna azt, hogy a fal rendelkezik a szükséges ellenállással, esetlegesen kiegészítő erősítések betoldásával.

**R**

Informații importante pentru fixarea la perete a mobilei.  
În timpul montării acest mobilier se va fixa la perete. Dacă montarea nu se execută în mod corect, mobilierul ar putea cădea jos, provocând daune grave materiale și/sau accidentări persoanelor.  
Firma COMPOSAD nu va putea fi considerată responsabilă pentru daunele provocate persoanelor sau lucrurilor datorate unei montări incorecte.

**AVERTISMENTE:**  
Fixați toate suruburile și suportii conform indicațiilor din instrucțiunile de montaj și strângeți-le însă nu excesiv. Elementele de ancorare nu sunt incluse.  
Montarea trebuie să fie executată de o persoană calificată în fixarea la perete a mobilei.  
Peretele trebuie să poată suporta sarcinile orizontale. Mobilierul nu va trebui montat pe pereți din gipscarton, blocuri ușoare de faianță, beton celular, materiale de izolare tencuite, gresie sau alte materiale ușoare, poroase sau oricum slabe, fără a se asigura mai întâi ca peretele să ofere rezistența necesară, eventual cu ajutorul unor ranforsări de susținere.

**BGA**

да нанесе тежки щети на предмети и/или наранявания на хора.  
COMPOSAD не носи отговорност за нанесени щети на предмети и наранявания на хора вследствие на лош монтаж.

**ПРЕДУПРЕЖДЕНИЯ:**

Затегнете всички болтове и поддръжки съгласно указаното в инструкциите за монтаж, и ги затегнете без преналягане. Трупчетата за захващане не са включени в опаковката. Монтажа трябва да бъде извършен от лице, запознато с начина за извършване на монтаж на мебели на стена. Стената трябва да може да понесе хоризонтални натоварвания. Мебелите не трябва да се монтират на стени от гипсовкартон, улекотени блокове от плочки, пенобетон, изолиращи материали за мазилки, пясъчни или други олекотени материали, порести или неустойчиви, без предварително да сте се уверили, че стената притежава необходимата устойчивост, евентуално с помощта на допълнителни поддръжки.

**RUS**

Важная информация о настенном монтаже мебели.

Монтаж такой мебели требует настенного крепления. При неправильном монтаже мебель может упасть на пол, нанеся вред имуществу и/или серьезные травмы людям. Компания «COMPOSAD» снимает с себя всякую ответственность за нанесение вреда имуществу или травмирование физических лиц по причине неправильно выполненного монтажа.

**МЕРЫ ПРЕДОСТОРОЖНОСТИ:**

Прикрепить все винты и опорные элементы согласно указаниям в инструкциях по монтажу, затянуть их без чрезмерных усилий. Дюбели не входят в комплект поставки. Монтаж должен осуществляться персоналом, имеющим опыт настенного монтажа мебели. Стена должна быть в состоянии выдержать горизонтальные нагрузки. Следовательно, не следует крепить мебель на стены из гипсовкартона, легкие блоки плиток из ячеистого бетона, оштукатуренные изолирующие материалы, песчаник или другие легкие, пористые или, в любом случае, слабые материалы, предварительно не убедившись в том, что стена обладает необходимой прочностью, возможно, с использованием армирования.

**UA**

Монтаж таких мебелів вимагає настінного кріплення.

Катá тóу діаркóуа тóу сóувармóлóгóуа аутó тóу епítплóу та стерéуwей стон тóйхó. Ав η сóувармóлóгóуа тóу ден гíвей асwатá мóревей та пéсей дóумурóгóуаs сoсварéс блáбес стá улíкá кáйή тгауматíсмуs стá áтóмá. Η COMPOSAD ден мóревей та тгеврнрвей упéушуннá гíа блáбес се áтóмá ή πράгмáтá пóу оφейлóунтá се лaнθασмéннá сóувармóлóгóуаs.

**ЗАХОДИ:**

Прикрéпíтíтí всé гíвнті та опорні елементи, як вказано в інструкції з монтажу, затягнути їх без надмірних зусиль. Дюбелі не входять у комплект поставання. Монтаж має здійснюватися персоналом, що має досвід настінного монтажу мебелів. Стíна має бути в змóзї витрímатí горизóнтальні навантаження. Отже, не слíд крéпíтí меблі на стíни з гіпсовкартону, легкі блокі плиток з пористого бетону, оштукатурені ізолювальні матеріали, піщаник або інші легкі, пористі або, в будь-якому випадку, слабкі матеріали, попередньо не переконавшись в тому, що стíна відзначається необхідною міцністю, можливо, з використанням для цього армування.

**GR**

ΕΛΛΗΝΙΚΑ (ΕΙ) – Σημαντικές πληροφορίες για τη στέρεωση του επίπλου στον τοίχο.

Κατά τη διάρκεια της συναρμολόγησης αυτό το έπιπλο θα στερεωθεί στον τοίχο. Αν η συναρμολόγησή του δεν γίνει σωστά μπορεί να πέσει δημιουργώντας σοβαρές βλάβες στα υλικά και/ή τραυματισμούς στα άτομα. Η COMPOSAD δεν μπορεί να θεωρηθεί υπεύθυνη για βλάβες σε άτομα ή πράγματα που οφείλονται σε λανθασμένη συναρμολόγηση.

**ΠΡΟΕΙΔΟΠΟΙΗΣΕΙΣ:**

Στερεώστε όλες τις βίδες και τα στηρίγματα βάσει όσων υποδεικνύουν οι οδηγίες συναρμολόγησης και σφίξτε χωρίς να υπερβállette. Μπουλόνια στερéωσης που δεν περιλαμβάνονται στη συσκευασία.

Η συναρμολόγηση θα πρέπει να γίνει από ειδικό στη στερέωση επίπλων στους τοίχους.

Ο τοίχος θα πρέπει να είναι σε θέση να στηρίξει οριζόντια φορτία. Τα έπιπλα δεν θα πρέπει, επομένως, να τοποθετηθούν σε τοίχους από γυψοσανίδα, σε ελαφριά μπλοκ πλακιδίων, σε μονωτικά υλικά, σε αρεναρία ή σε άλλα ελαφρά υλικά, πορώδη ή ανίσχυρα χωρίς πρώτα να υπάρχει η βεβαιότητα για την απαραίτητη αντίσταση, ενδεχομένως με τη βοήθεια ενισχύσεων στήριξης.

**TR**

Mobilyanın duvara sabitlenmesi için önemli bilgiler.

Bu mobilya montaj sırasında duvara sabitlenecektir. Eğer montaj doğru şekilde izlenmez ise, mobilya yere düşerek maddi hasarlar ve/veya kişilerin yaralanmasına sebep olabilecek ağır hasarlara yol açabilir. Compositad doğru olmayan bir montaja bağlı kişi veya eşya hasarlarından sorumlu tutulmayacaktır.

**UYARILAR:**

Montaj talimatlarında belirtildiği gibi bütün vidaları ve destekleri aşırıya gitmeden sıkıştırın. Dübeller ambalaja dâhil değildir.

Montaj mobilyaların duvara sabitlenmesinde uzman bir kişi tarafından yapılmalıdır.

Duvar yatay yükleri kaldırabilecek seviyede olmalıdır. Mobilyalar alçıpan, hafif plaka topları, gaz beton, sıvalı izolasyon malzemeleri, kefeği taşı veya diğer hafif, delikli ve zayıf malzemelerden yapılmış duvarlar üzerine, gerekli destekler ile güçlendirilerek lazım olan dayanıklılığı sunduğundan emin olmadan önce monte edilemez.

**CN**

中文(zh) - 关于将家具固定在墙壁上的重要信息。

组装过程中，需要将该家具固定在墙上。若组装方式不正确，家具可能会坠落在地上，导致严重的材料损失和/或人员事故。因组装不正确导致的人身或物体损失，COMPOSAD不承担任何责任。

**注意事项:**

根据组装说明固定各种螺丝和支撑件，拧紧但不要过分用力。包装中不会含固定棒。

将家具固定在墙壁上的操作必须由专业人员完成。

墙壁必须能够承受横向负重。因此不可将家具安装在干壁、轻质瓷砖、泡沫混凝土、灰泥绝缘板、或其他轻质、多孔、不坚实材料构成的墙壁上，必须提前确认墙壁是否具有所需强度，如有必要需采用辅助支撑加固。

**AR**

طائفة اللع لعل ثائآلآ تببثتل عاه تام ولعم - (ع) بعرع

ررضلآ قءلآ وءو ءمىسج ءىءام ارارضا بببسى ناو ررلآ لعل عقى نأ نكمى، عءىحص ءروضب ثائآلآ بببكرت مدع ءالء فى. طءالآ لعل ءة تببثت بجى، بببكرتلآ ءانثا ءعلآ وء لعل بببكرتلآ عءىتن ءاىشالآ وء صءشءالب قءلت ءق بءلآ رارضالآ نع ءلؤسسم COMPOSAD رابءءا نكمى ال. صءشءالب ءابرىءت

طارفأ نوء ءهءشبو بببكرتلآ تامءلعل فى نؤءم وء امل اقبط تامءءءلو بءءربلآ عمء تببثتب مق

طءالآ لعل ءائآلآ بببكرتب صءءم بءب بببكرتلآ ءىءم عب موقى نأ بجى

ءومللآ وء ءلرءاملآ ءاوملآ ءوىلعلل سبءلال ءقىقر طالب لءك وء صءل نوءرء نم نارءء لعل ثائآلآ بببكرت مدع بجى. ءقىقرلآ لءلآ ءاوملآ لءلآ ءىءم ءهءىءلآ

ءىءقءلآ تامءء قءىءببء مق، رررضلآ ءعء ءءاو، ءمءالآ ءمءاقملآ رفىو طءالآ نأ نم صرءو ءقء ءكآء. ءقىقرلآ ءفىءلآ ءاوملآ لءلآ ءىءم، ءىءمءالآ ءفىءلآ

**J**

日本語 - 製品を壁に固定する際における重要事項

この製品は壁に固定しなければなりません。正しく組み立てを行わなかった場合、製品が倒れ破損、または人に危害を与える恐れがあります。正しく組み立て、固定されなかった製品による破損、事故については、当社COMPOSADは一切責任を負いかねません。

**警告:**

組み立て説明書に従って、ネジ、台をしっかり固定すること。固定用アンカーは含まれていません。

製品を壁に固定する際は手馴れた人が行うこと。

固定する壁は重荷に耐えられること。製品は石膏ボードや軽ブロックタイル、気泡コンクリート、塗面断熱材、砂岩、または軽量、多孔質素材、弱い壁には耐久性の確認なしには固定しないこと。必要に応じて補強材を加えること。