

Ventura 6 drawer Dresser

Assembly Installation

Thank you for purchasing this product from us. We want your whole Home Centre experience to be enjoyable, and that includes unpacking and assembling your item.

For your convenience, we've taken care to make these instructions as easy to follow as possible, however, if due to the technical nature of some items you're not absolutely sure, please consult a specialist to avoid breakages or incorrect assembly. Follow step by step instructions carefully and you'll be getting the most from your purchase in no time.

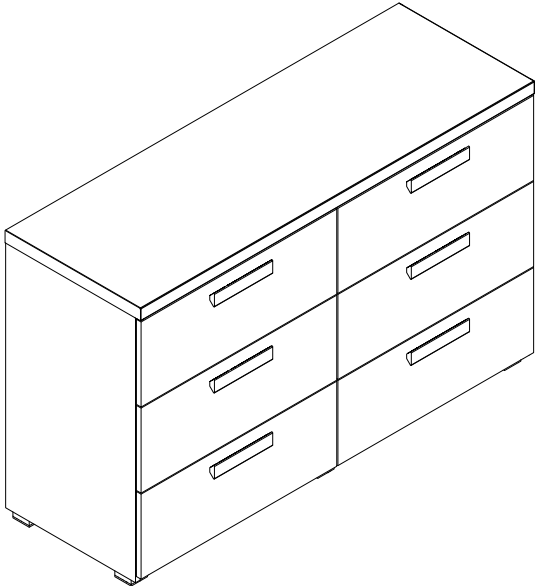
فينتورا

درج منضدة 6

دليل التجميع والتركيب والعناية

شكرا لشرايكم من هوم سنتر، يسرنا أن تكون تجربتكم معنا مليئة بالمتعة ومن ضمنها فك الغلاف وتركيب المنتج الخاص بكم.

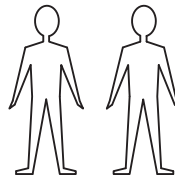
ومن أجل راحتكم فقد وضعنا في عين الاعتبار أن تكون التعليمات سهلة قدر الإمكان وعلى أي حال، إذا كان لديكم شك أو أي استفسار عن الماهية التقنية لبعض المنتجات، الرجاء الإتصال بالفني المختص لتجنب أي تلف ينجم عن التركيب الخاطيء، ويمكنكم اتباع هذه التعليمات بعناية للحصول على الفائدة القصوى من مشترياتكم بأقصر وقت.



Item Code: 162862786
Item Description: Ventura 6 drawer Dresser
White/Concrete
Dimension: W:135,5 / H:85 / D:46,5 cm

People Required:

مطلوب (شخصين)

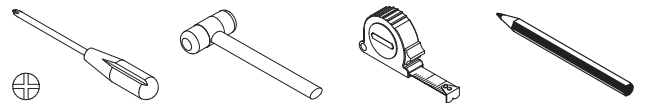


For Professional assembly only
للتركيب من قبل أشخاص محترفين فقط

QF5884

Tools Required:

المعدات المطلوبة



Floor Assembly Only.
Please cover floor with Corrugated board / paper to avoid scratches / damages to floor

• تركيب بشكل قائم فقط
• الرجاء تغطية الأرضية بالورق/ صفيحة لتجنب حدوث الخدوش أو تلف للأرضية.

Assembly Checklist

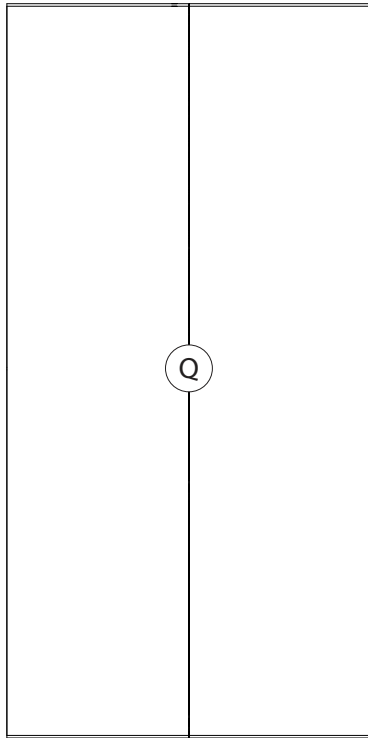
Please make sure that you have all of the below items before you start. If any are missing, please contact Home Centre for a replacement.

دليل التركيب

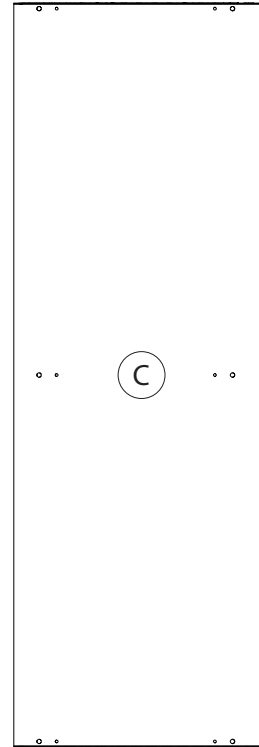
الرجاء التأكد من وجود جميع القطع المذكورة أدناه قبل التركيب، وفي حال عدم توفر أي قطعة منها، الرجاء الإتصال بشركة هوم سنتر للإستبدال.

Parts supplied for assembly

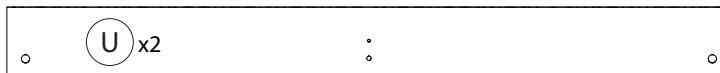
الأجزاء المتوفرة للتركيب



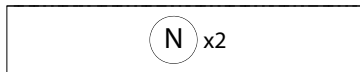
SH3827
1332x794x2mm



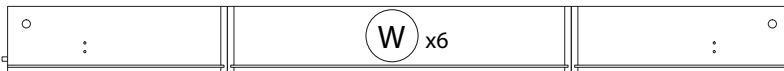
CA3934
1354x465x38mm



FS4928
1318x124x16mm



FS4930
651x124x16mm



OF0655
400x626x400mm H120mm

Part Details	C	2x N	Q	2x U	6x W
Carton Box Number	1	1	1	1	1

Assembly Checklist

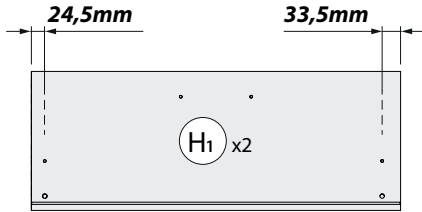
Please make sure that you have all of the below items before you start. If any are missing, please contact Home Centre for a replacement.

دليل التركيب

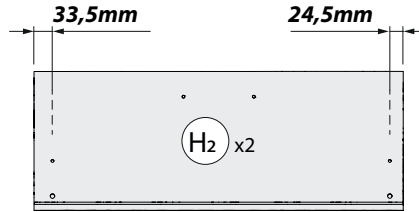
الرجاء التأكد من وجود جميع القطع المذكورة أدناه قبل التركيب، وفي حال عدم توفر أي قطعة منها، الرجاء الإتصال بشركة هوم سنتر للإستبدال.

Parts supplied for assembly

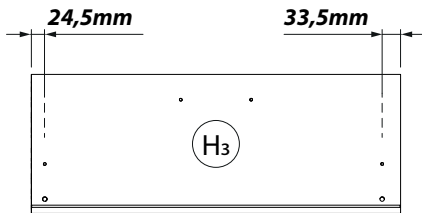
الأجزاء المتوفرة للتركيب



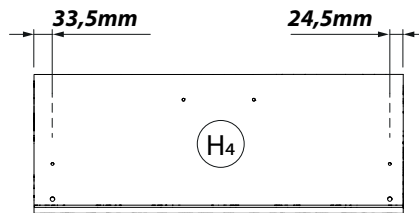
CS3939
672x253x16mm



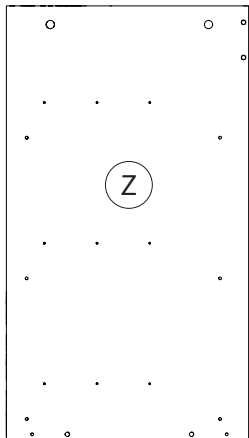
CS3937
672x253x16mm



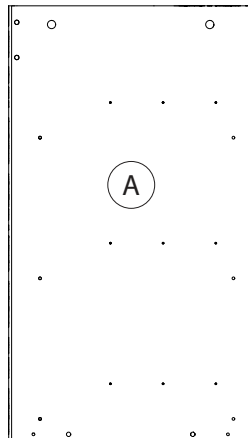
CS3938
672x253x16mm



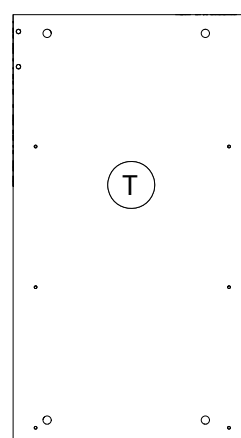
CS3936
672x253x16mm



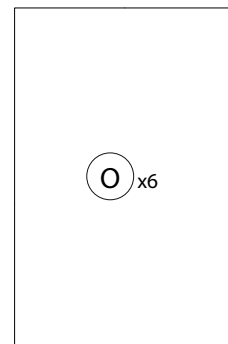
FI9399
788x444x16mm



FI9398
788x444x16mm



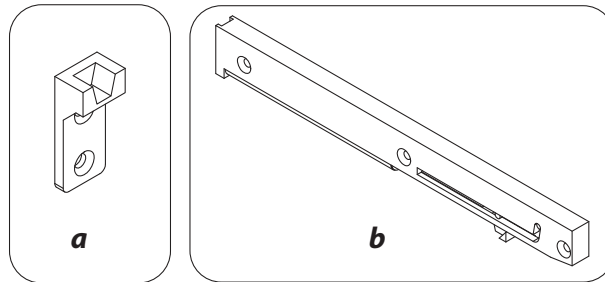
TR2535
772x440x16mm



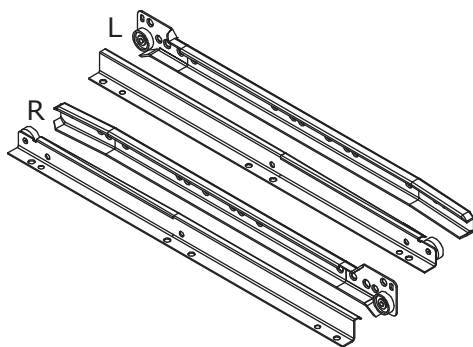
SH3632
613x401x2mm

Part Details	A	2x H ₁	2x H ₂	H ₃	H ₄	6x O	T	Z
Carton Box Number	2	2	2	2	2	2	2	2

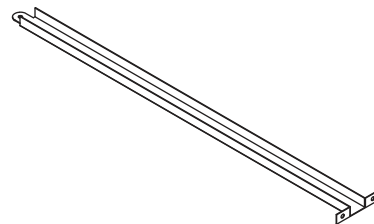
BU5039



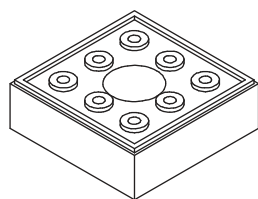
H262
x6



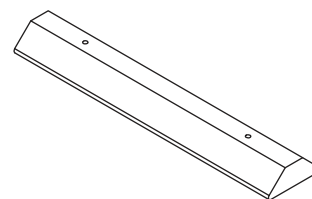
A12
x6



W398
x6



P45
x6

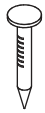


M233
x6

BU4868

Hardware supplied for assembly

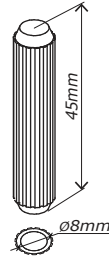
الخردوات المتوفرة للتركيب



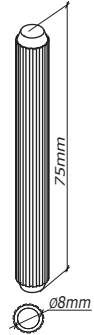
H15
x40



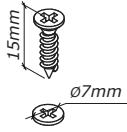
T28
x24



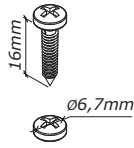
H325
x16



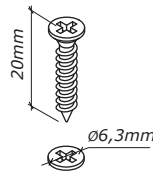
H270
x2



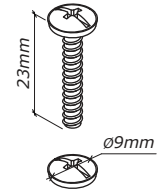
V5
x48



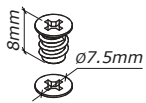
V109
x12



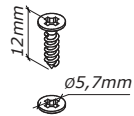
V20
x18



V25
x12



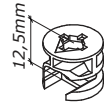
V142
x24



V23
x30



T98
x12



T7
x12



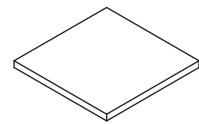
G136
x12



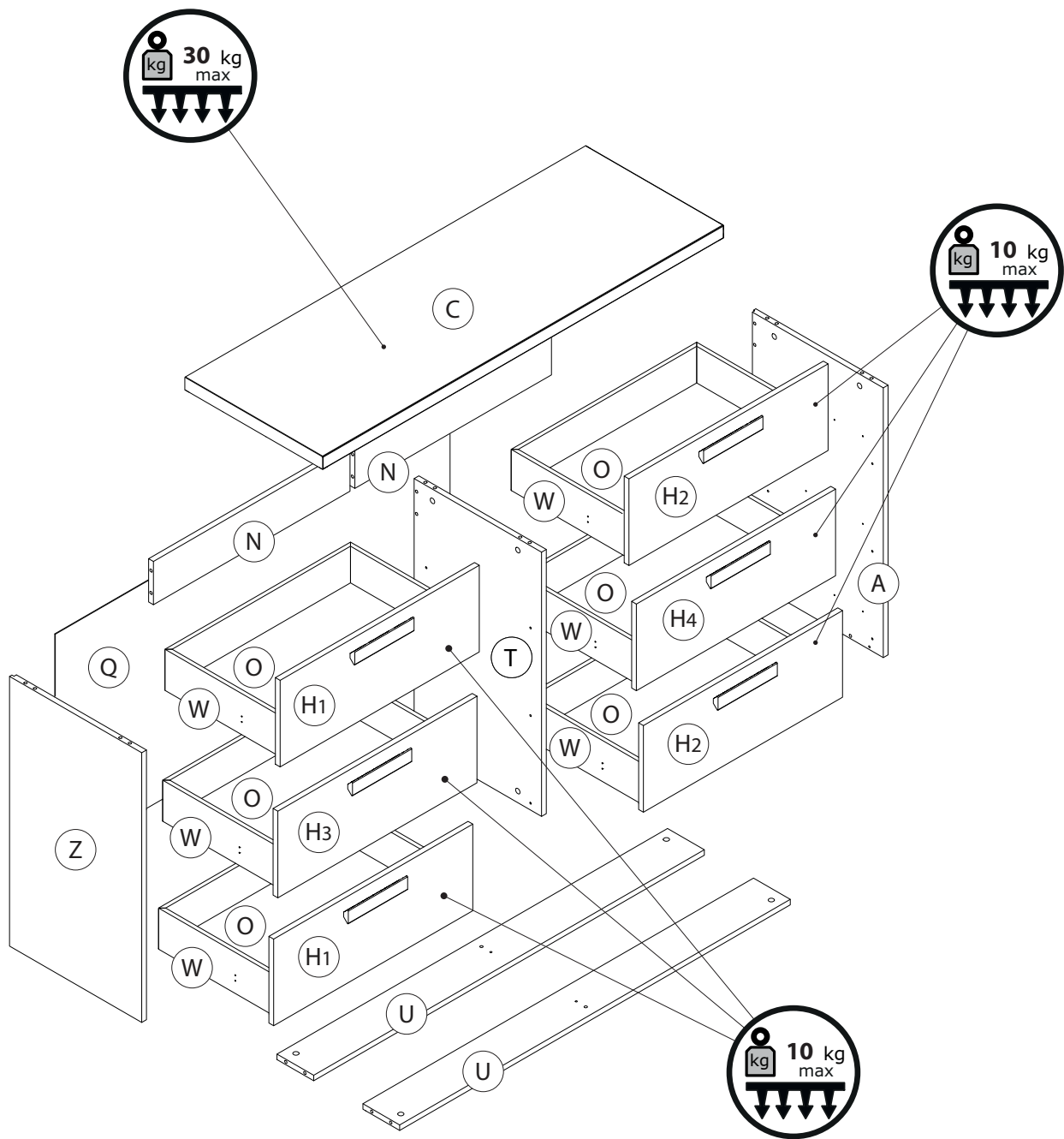
H2
x24



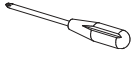
H113
x12



H233
x6



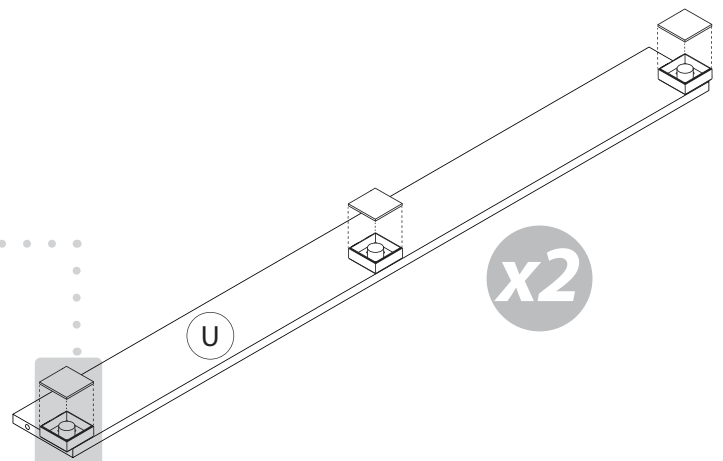
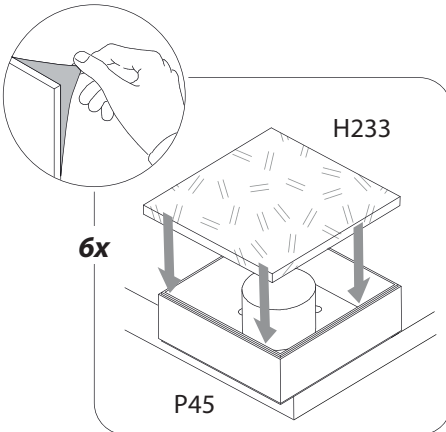
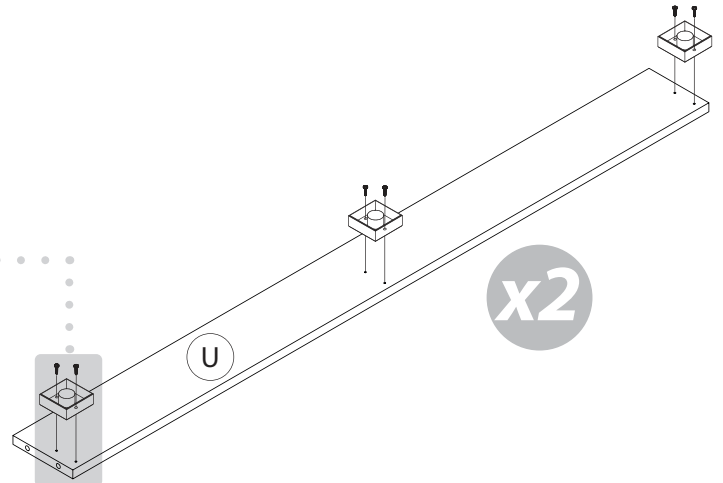
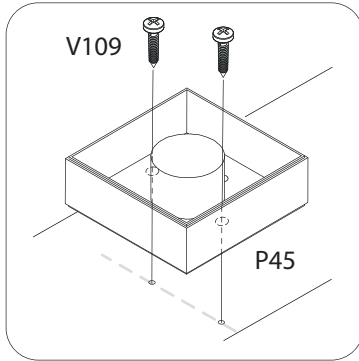
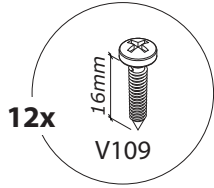
Step 1



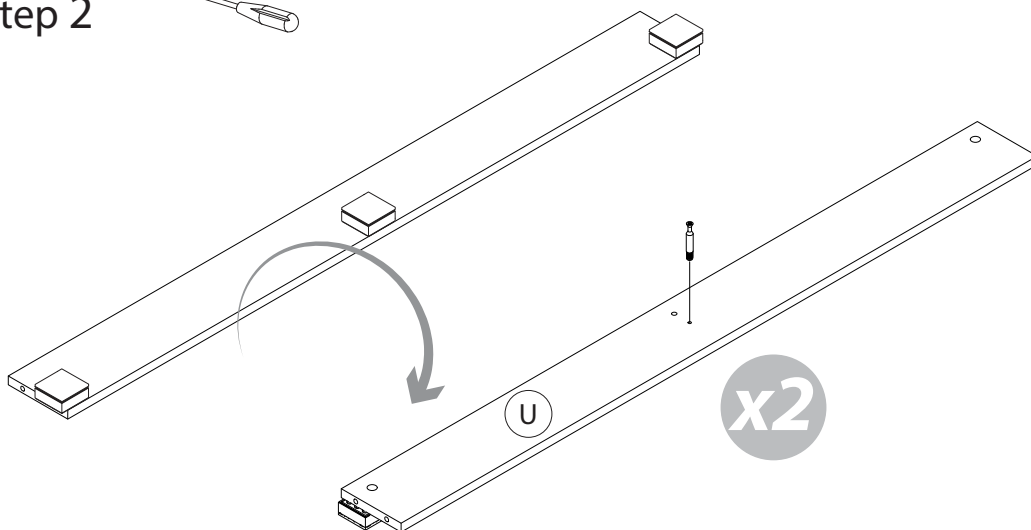
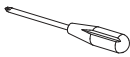
Note: Skipping any steps could lead to improper assembly and damages.
Do not tighten the bolts before finishing all steps.

الخطوة 1

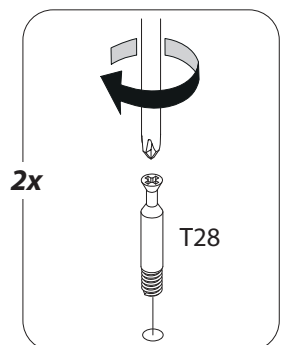
ملاحظة: إن إهمال أي خطوة قد يسبب أضراراً أو تركيب غير مناسب.
لا تقم بشد البراغي قبل إنهاء جميع الخطوات.



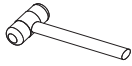
Step 2



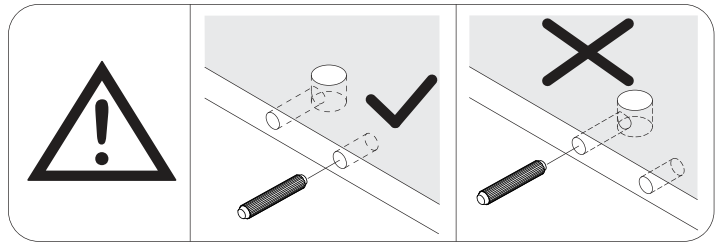
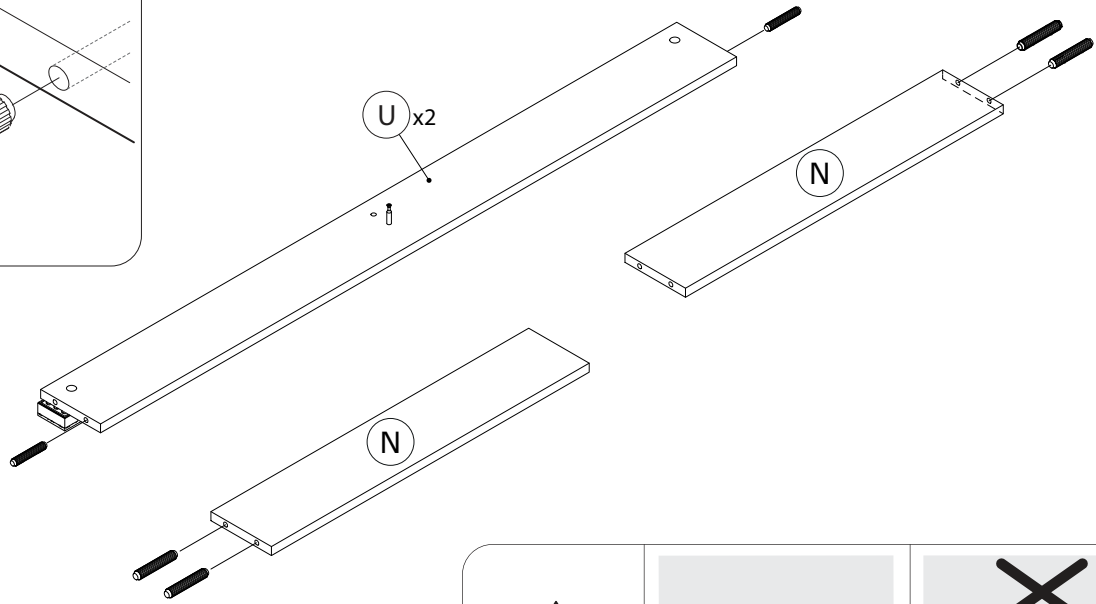
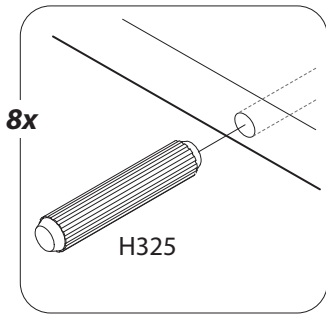
الخطوة 2



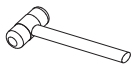
Step 3



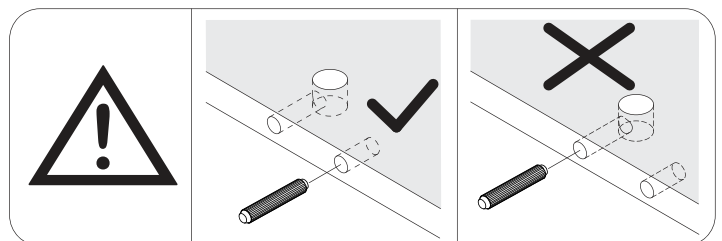
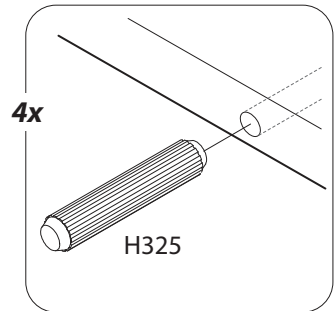
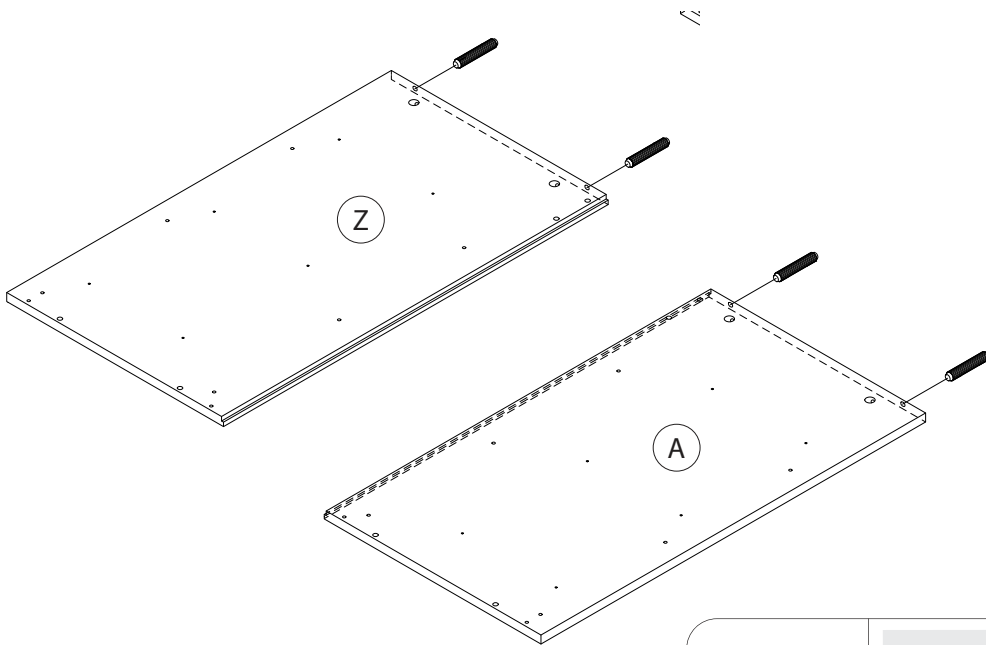
الخطوة 3



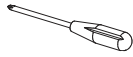
Step 4



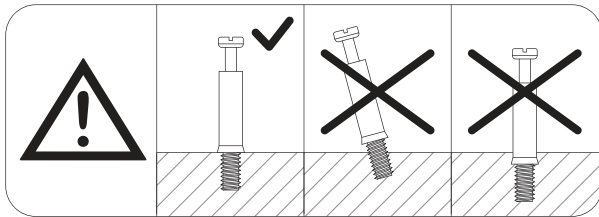
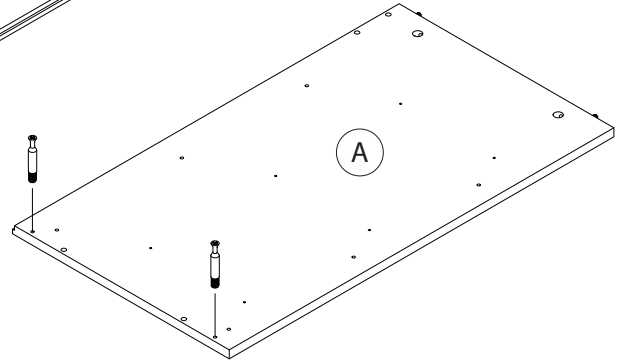
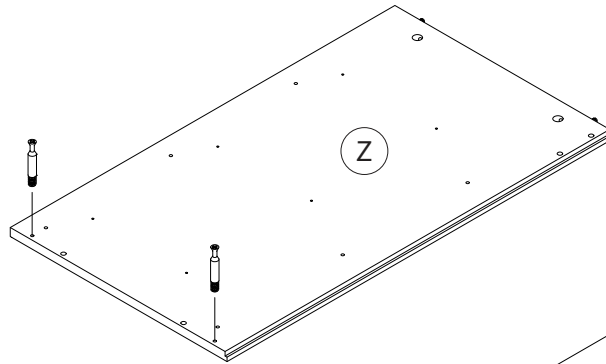
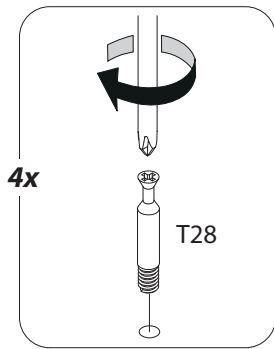
الخطوة 4



Step 5



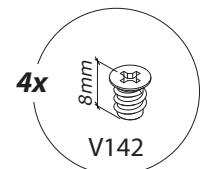
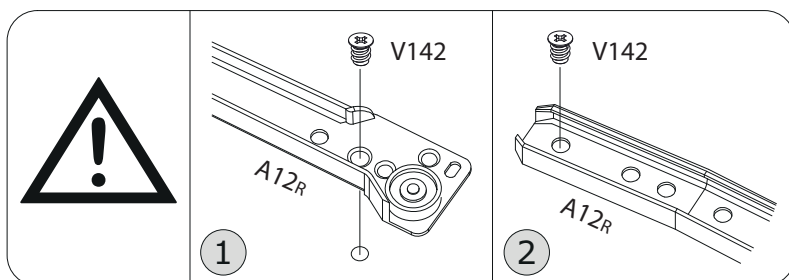
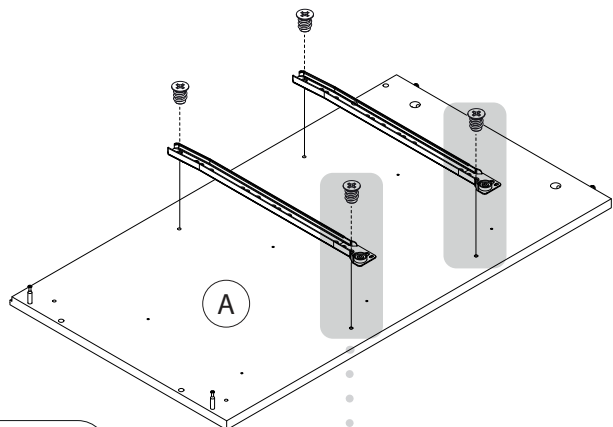
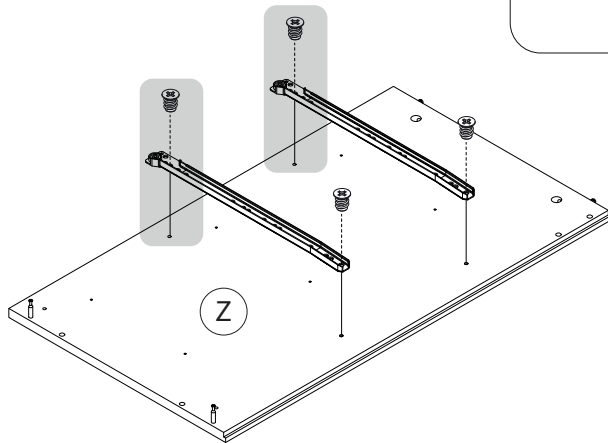
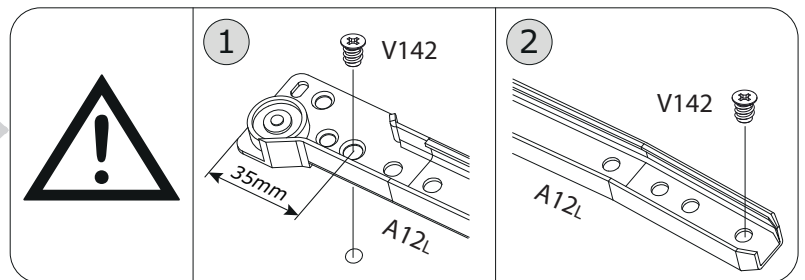
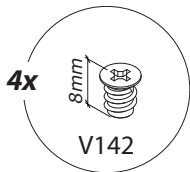
الخطوة 5



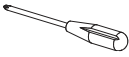
Step 6



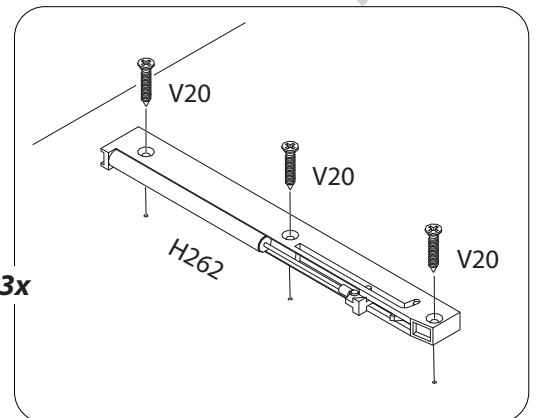
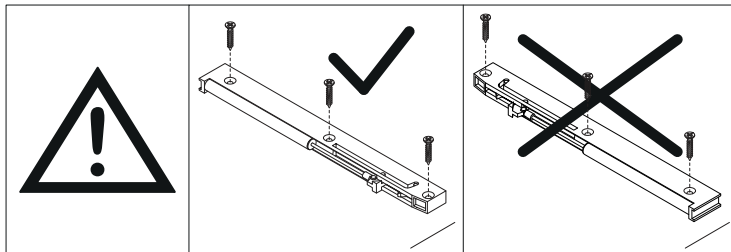
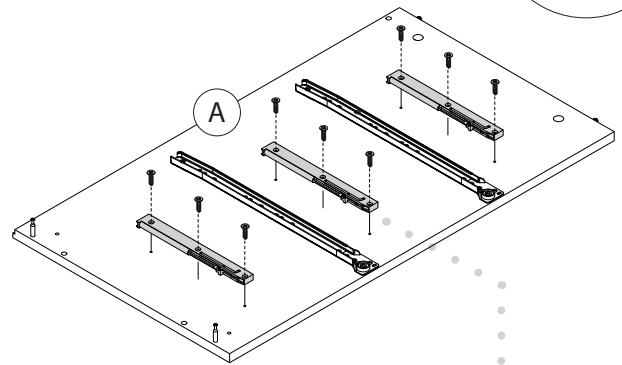
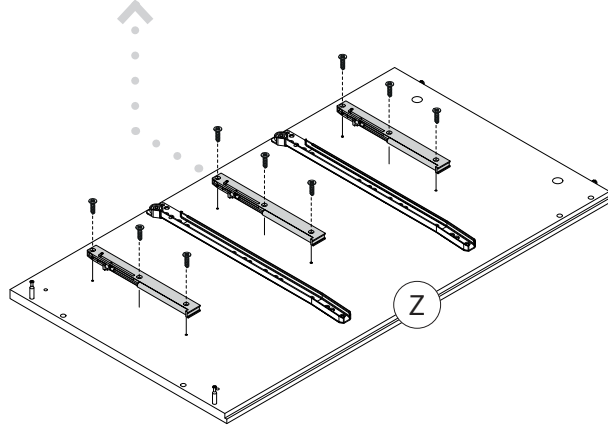
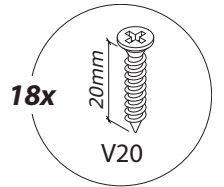
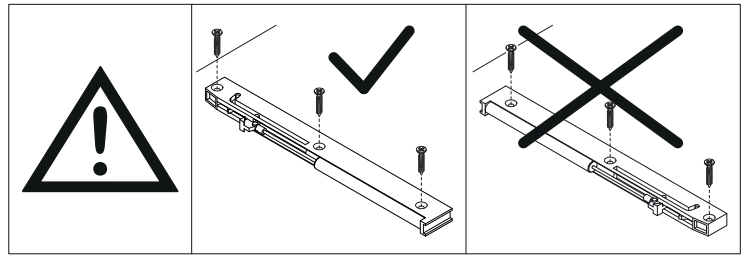
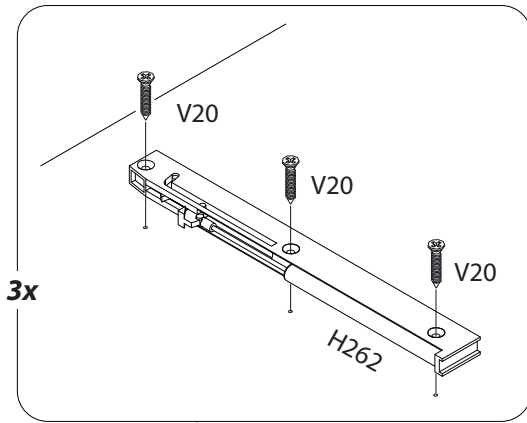
الخطوة 6



Step 7



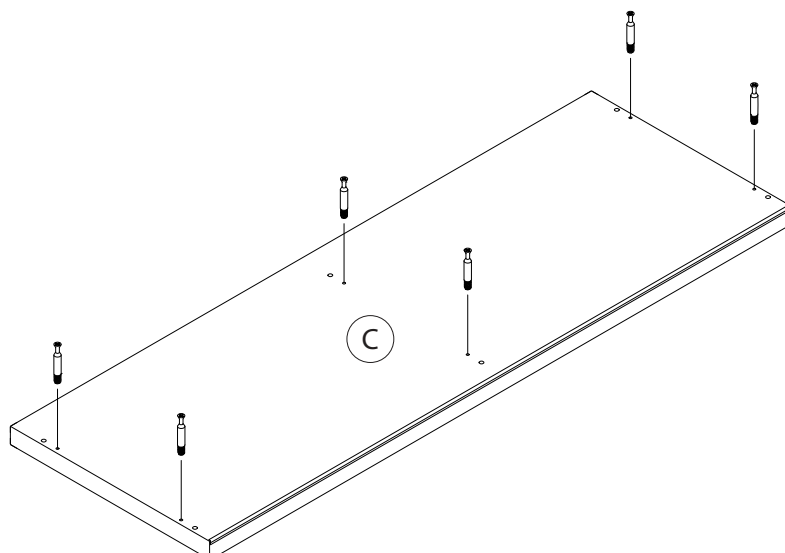
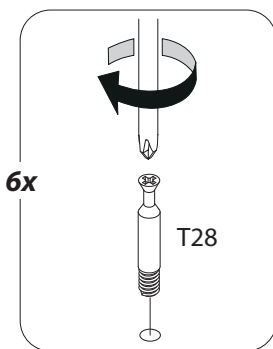
الخطوة 7



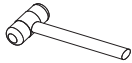
Step 8



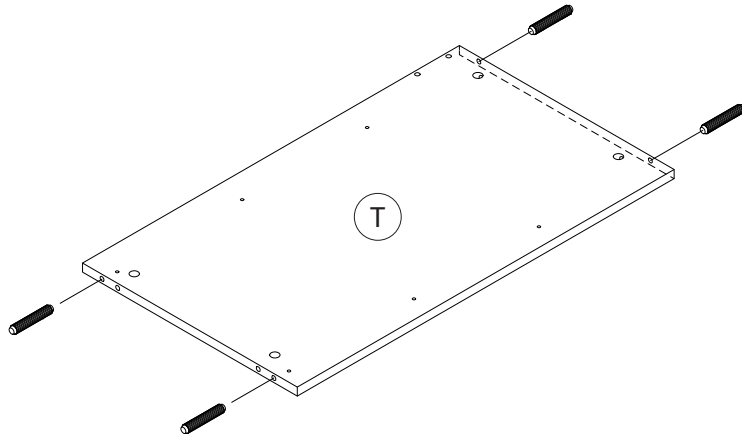
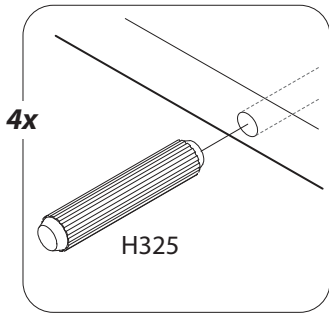
الخطوة 8



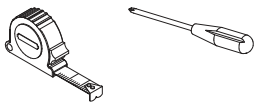
Step 9



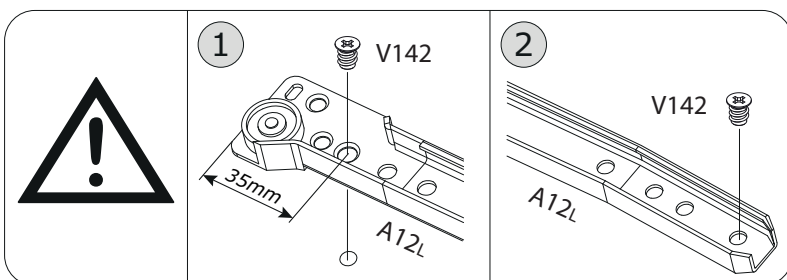
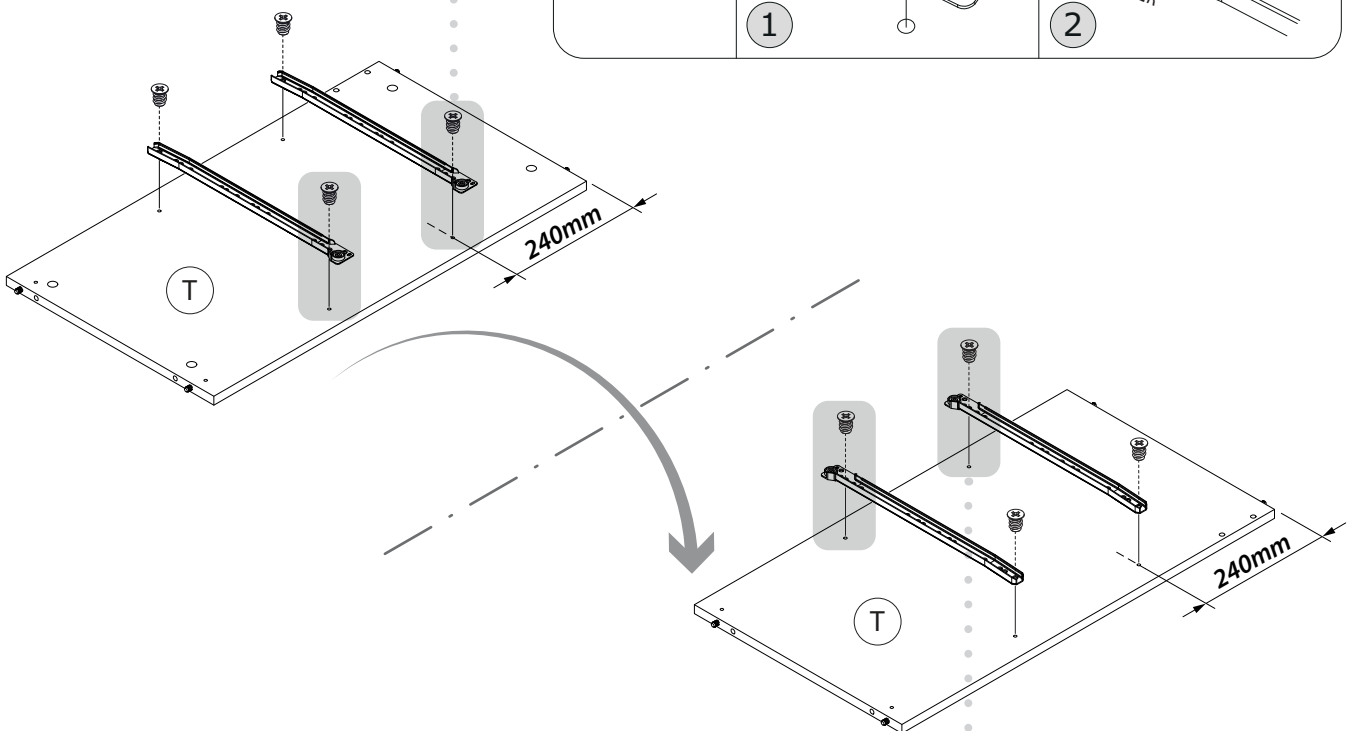
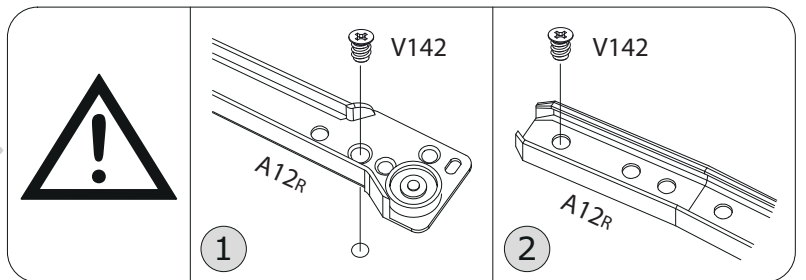
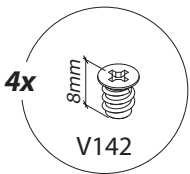
الخطوة 9



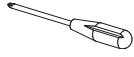
Step 10



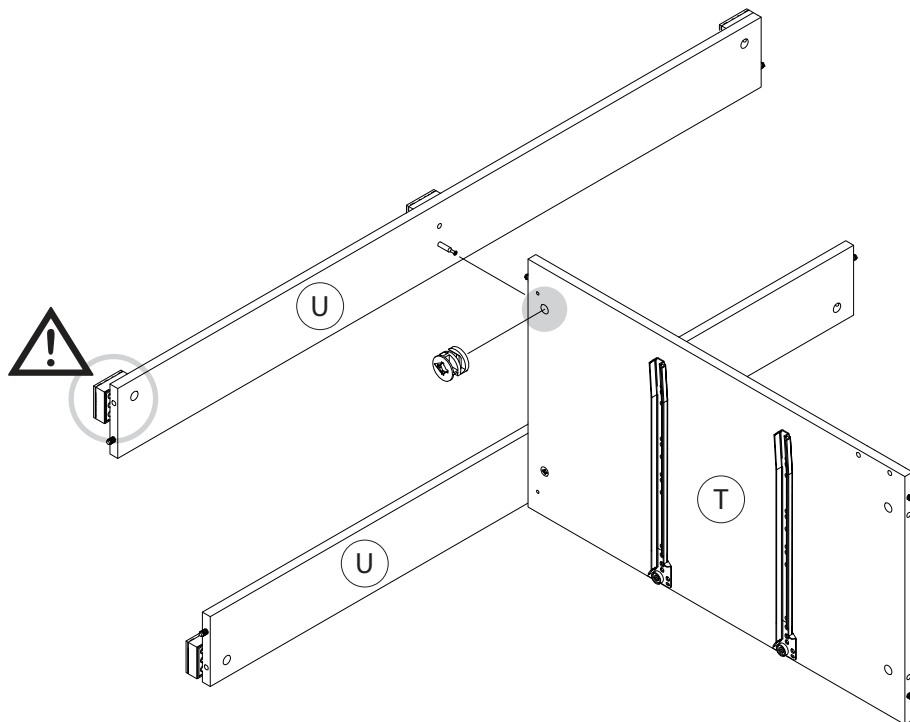
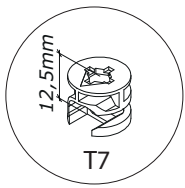
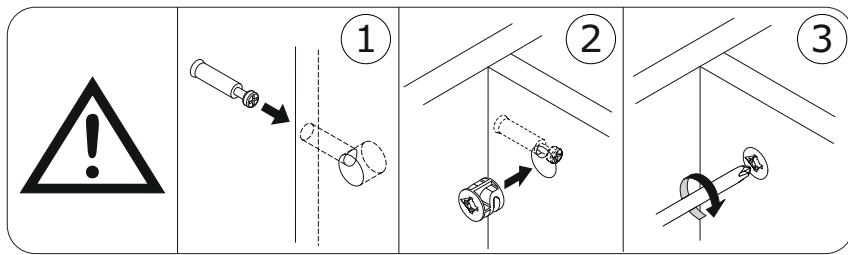
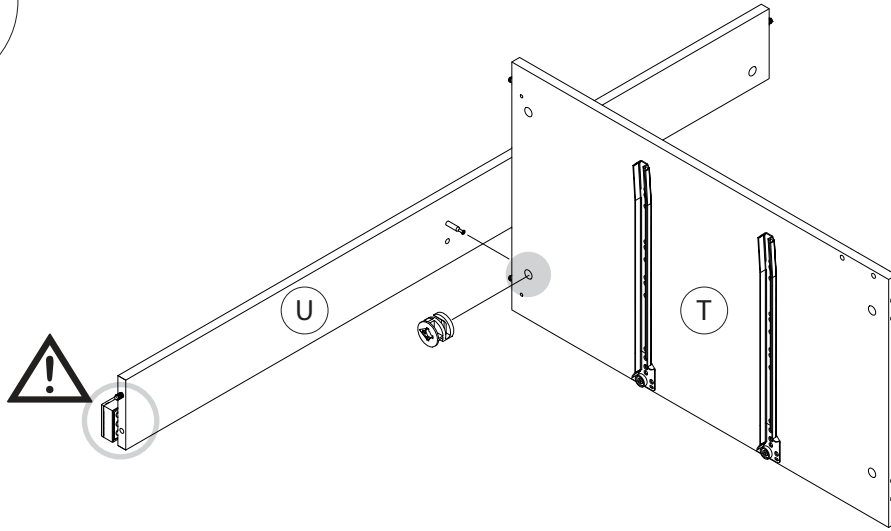
الخطوة 10



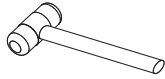
Step 11



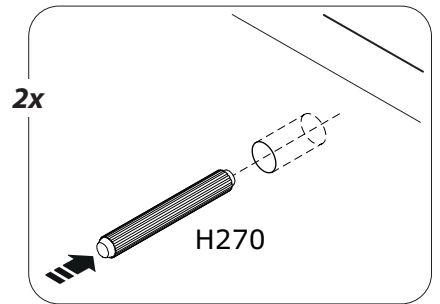
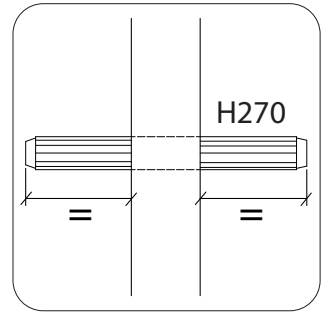
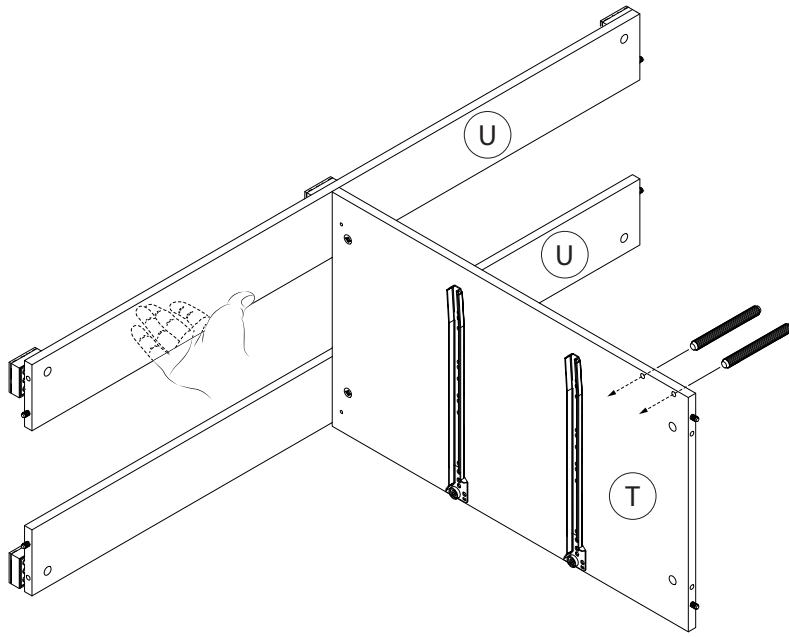
الخطوة 11



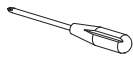
Step 12



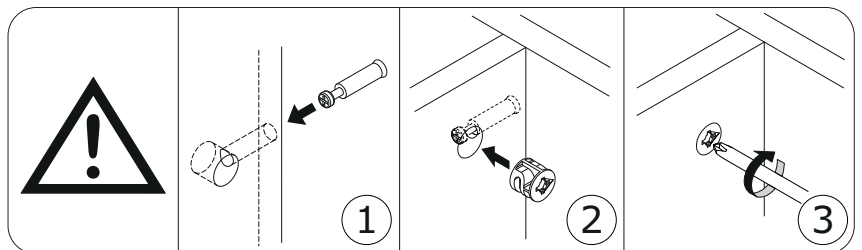
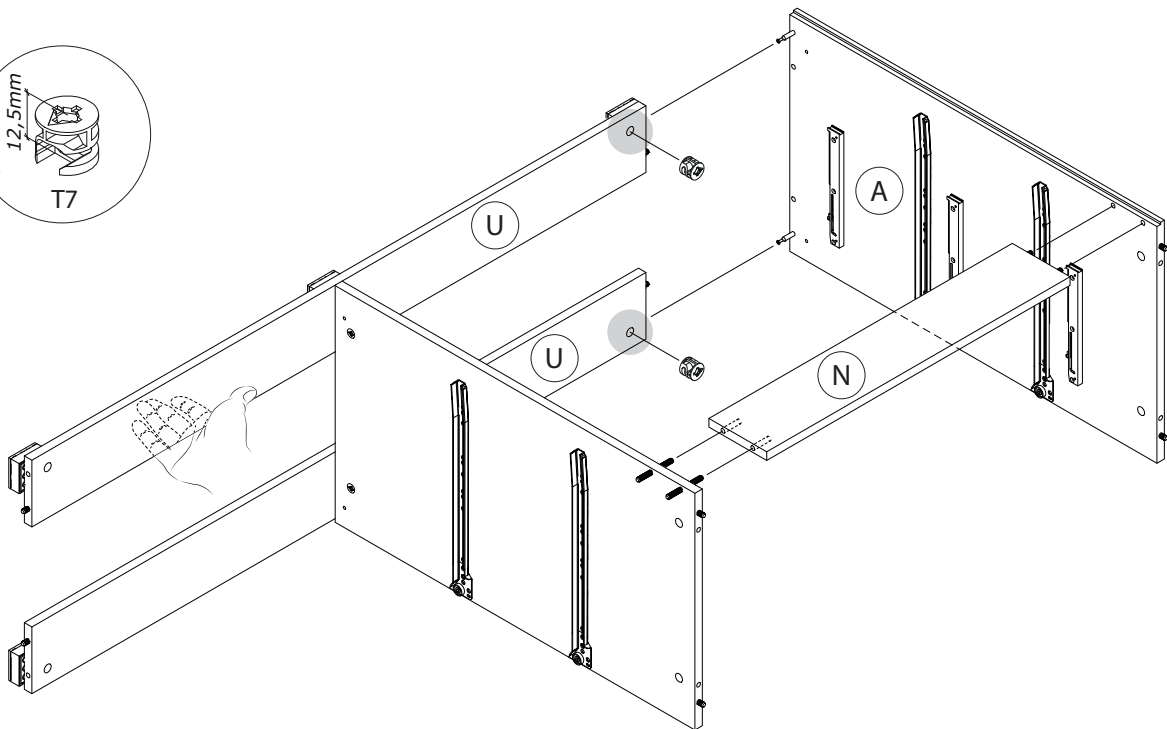
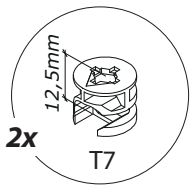
الخطوة 12



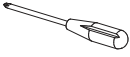
Step 13



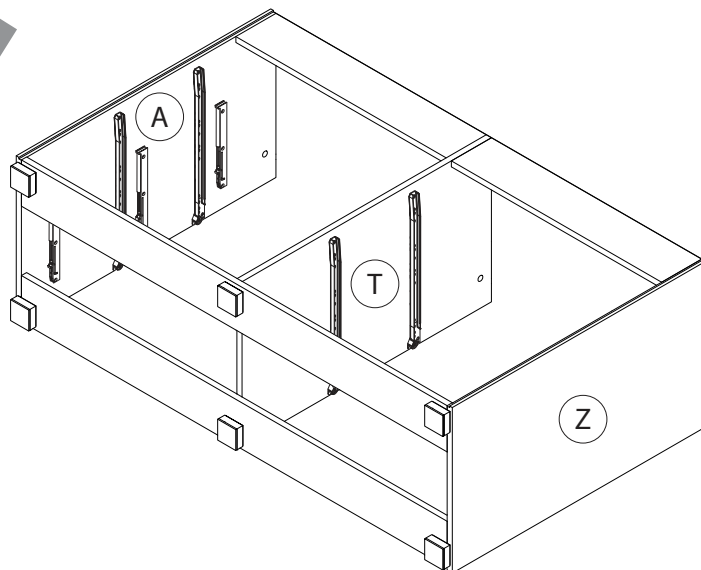
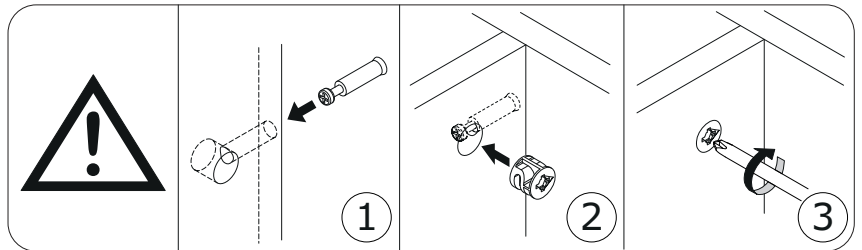
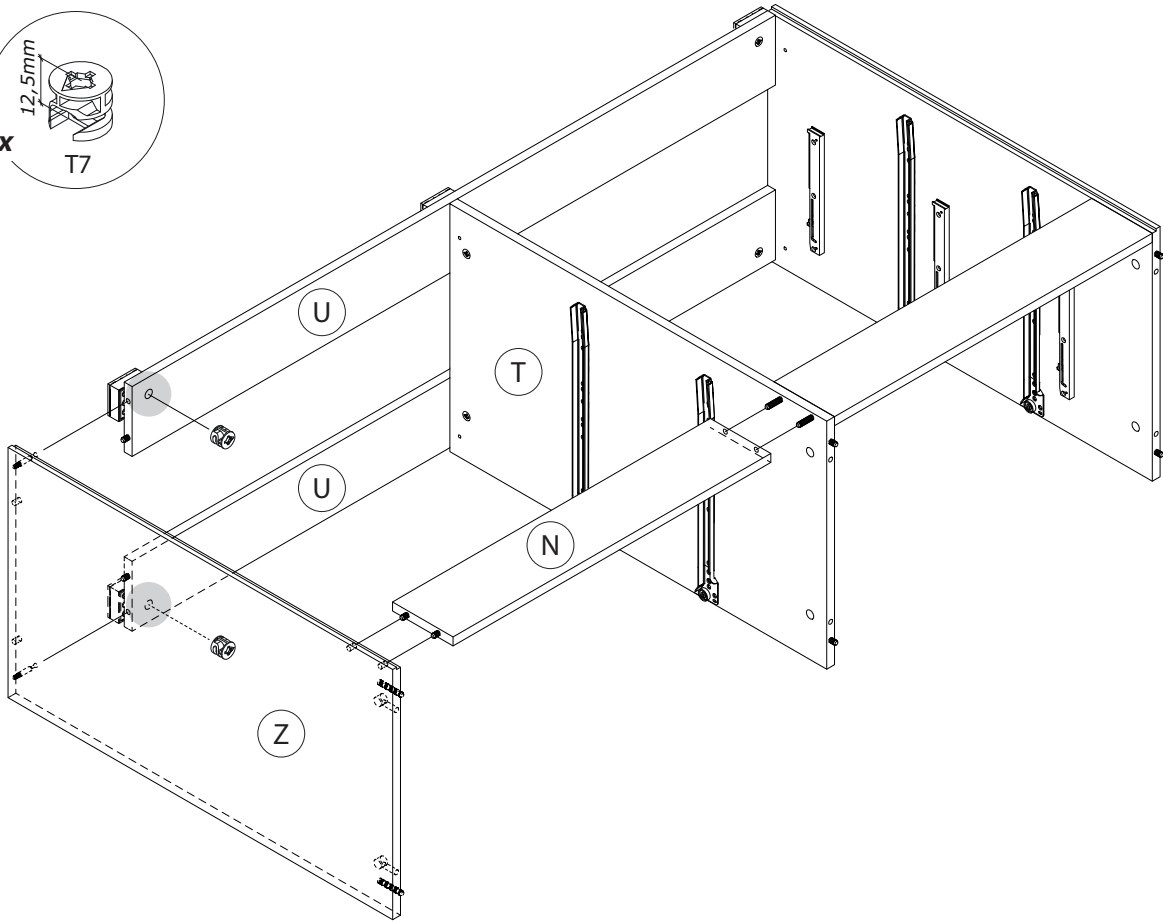
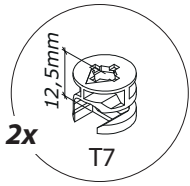
الخطوة 13



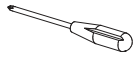
Step 14



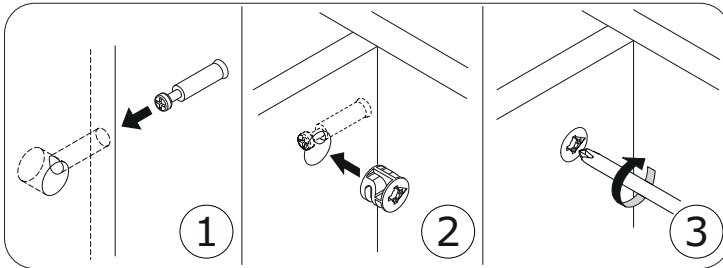
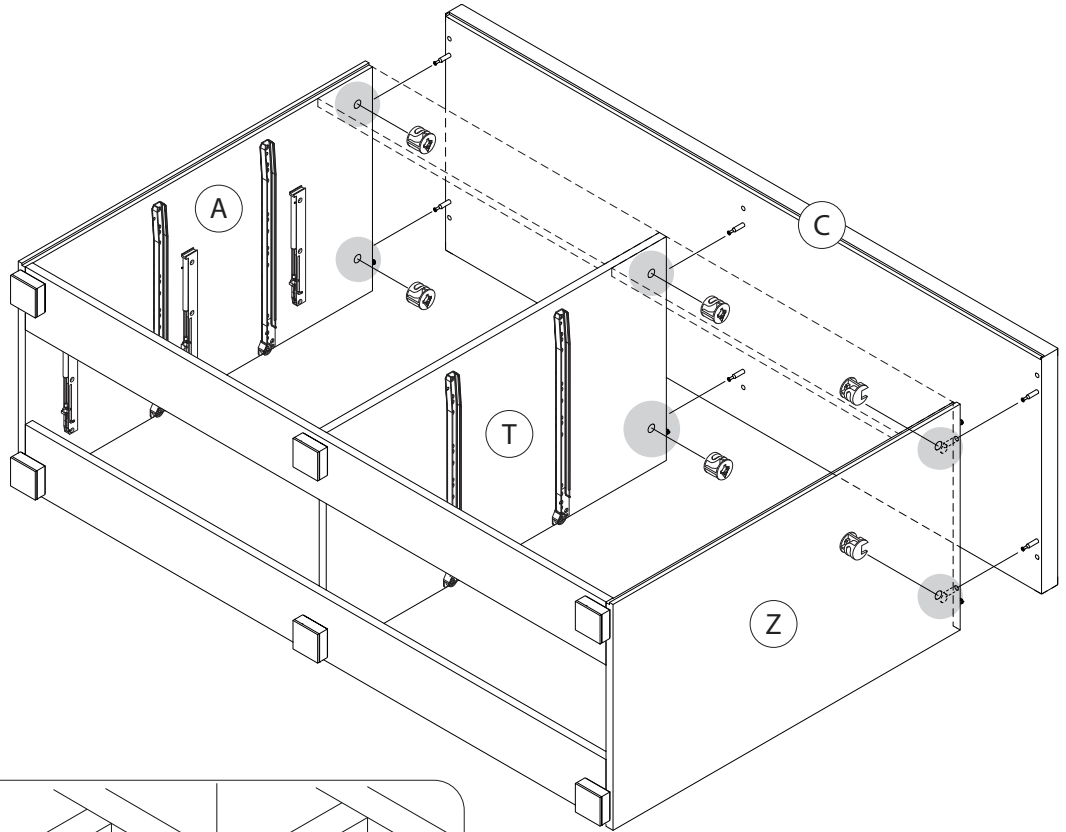
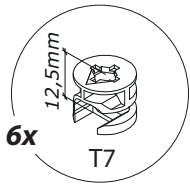
الخطوة 14



Step 15



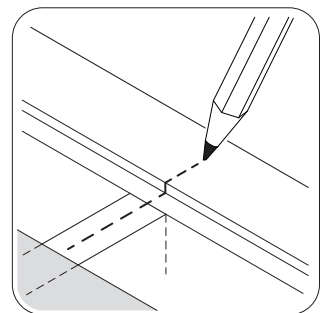
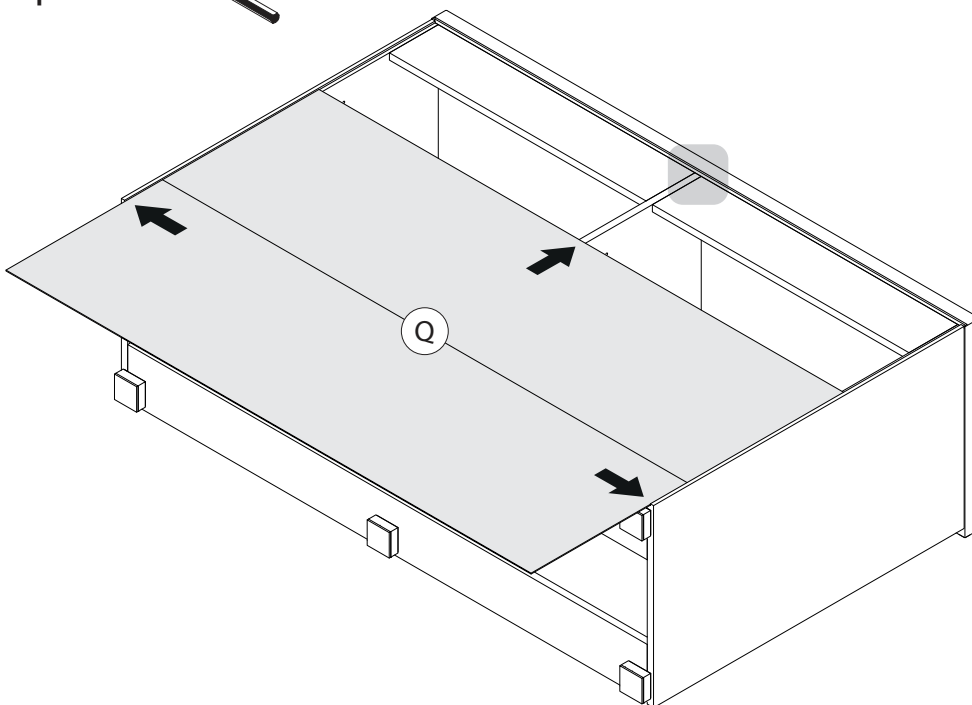
الخطوة 15



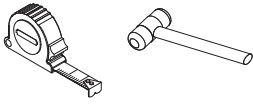
Step 16



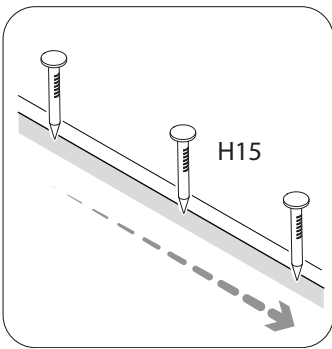
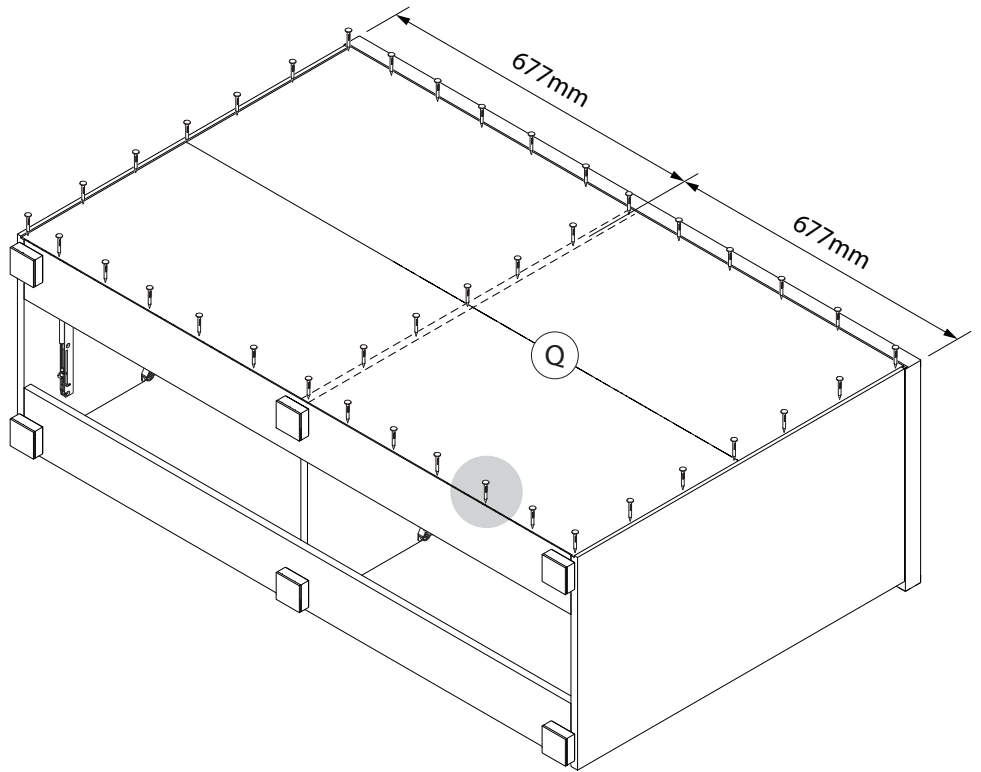
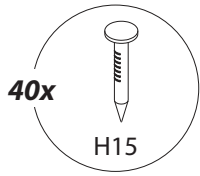
الخطوة 16



Step 17

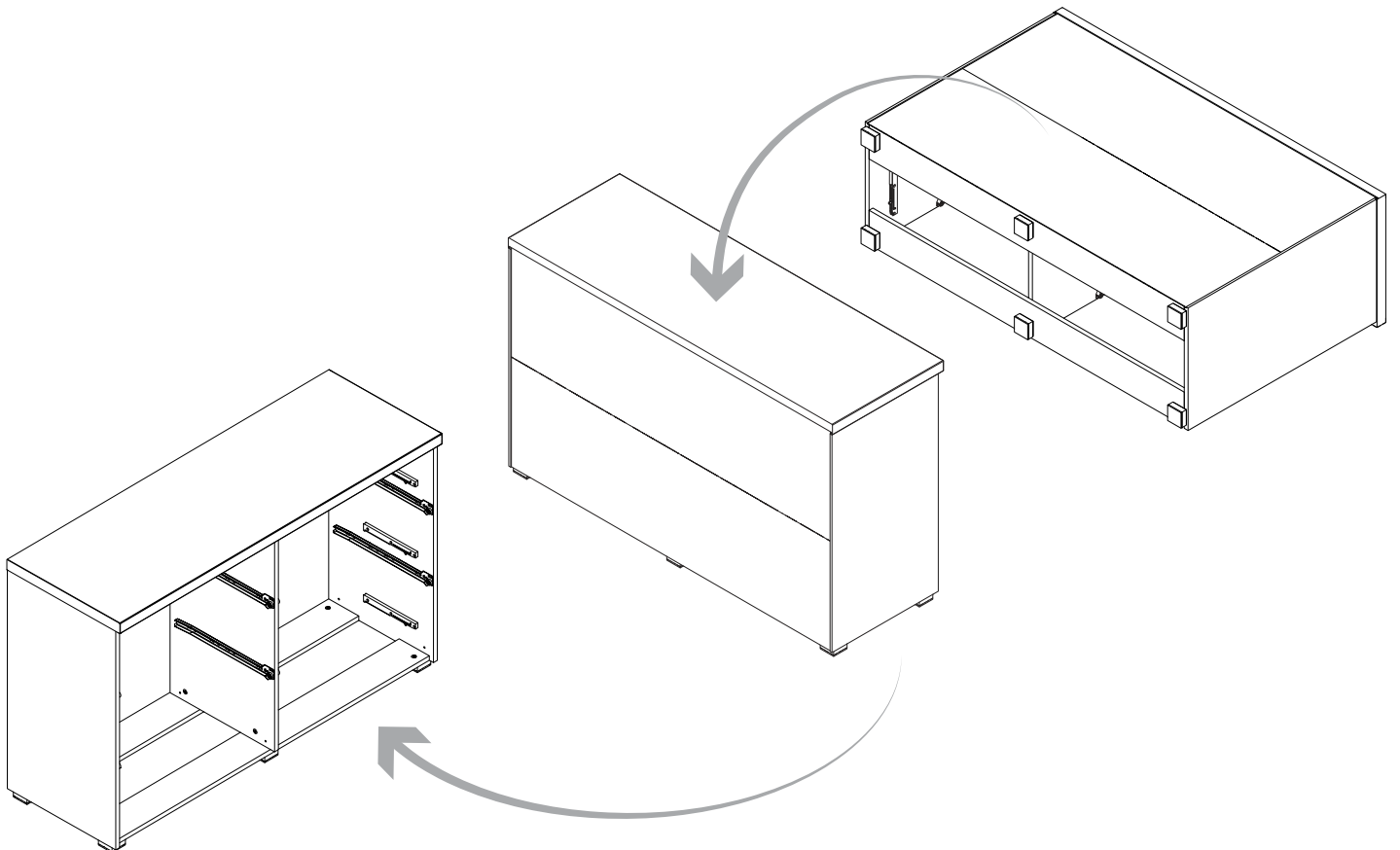


الخطوة 16

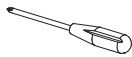


Step 18

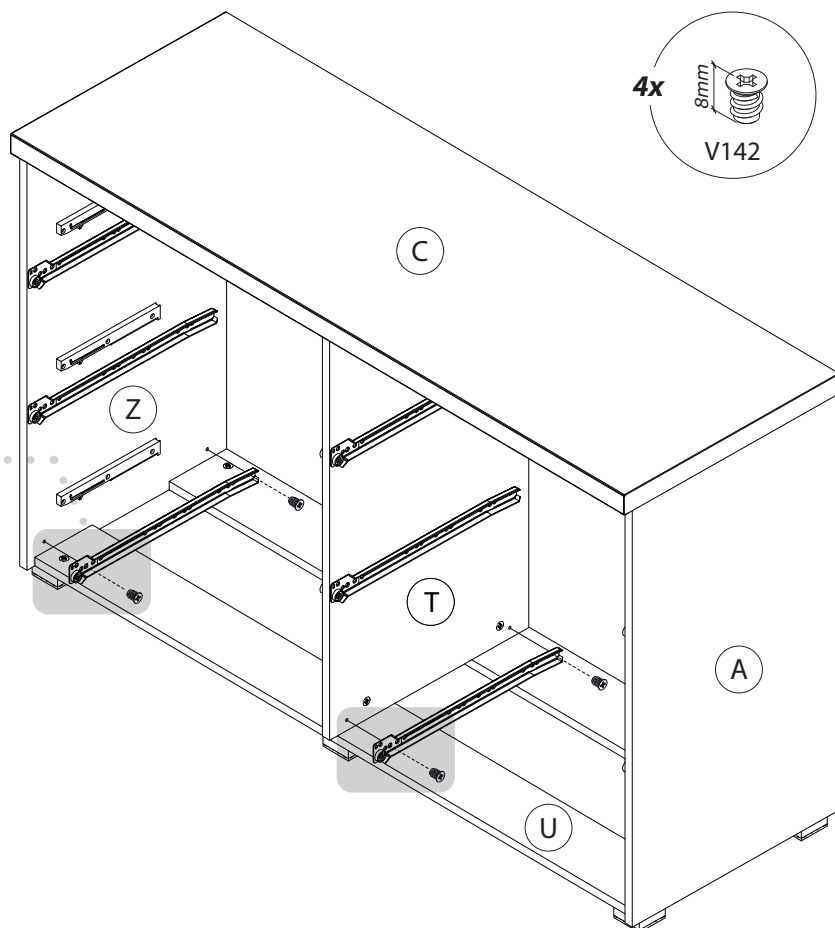
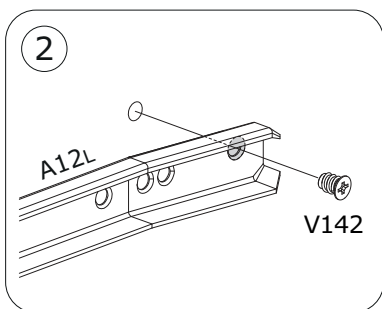
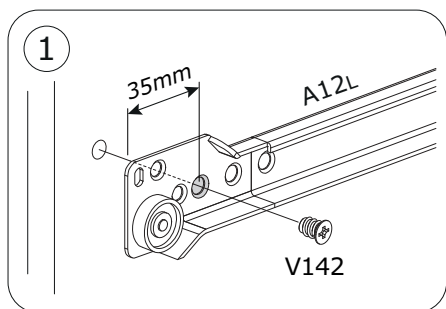
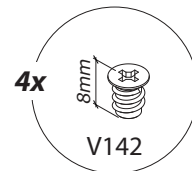
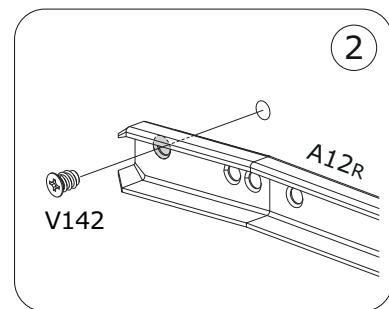
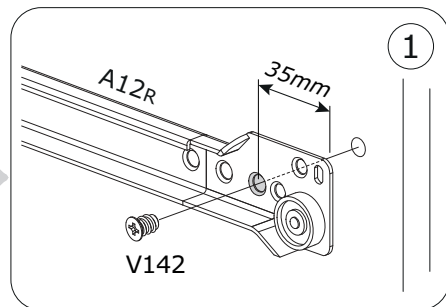
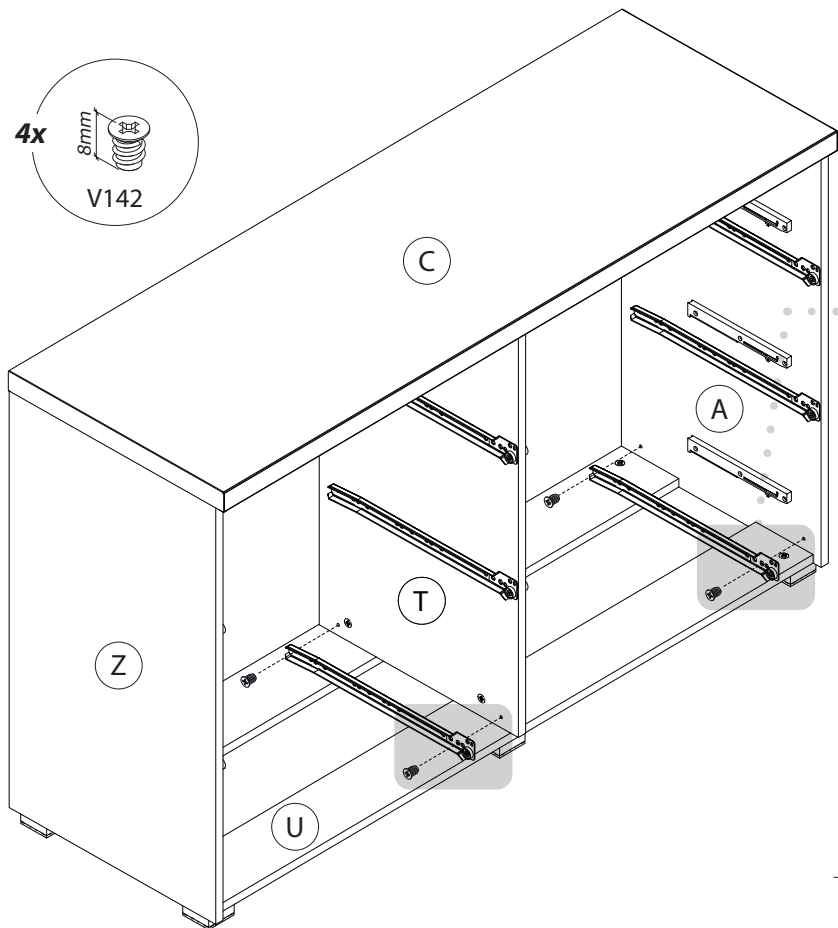
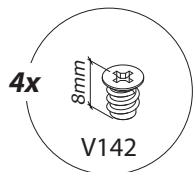
الخطوة 18



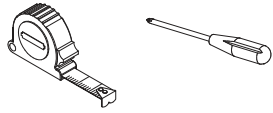
Step 19



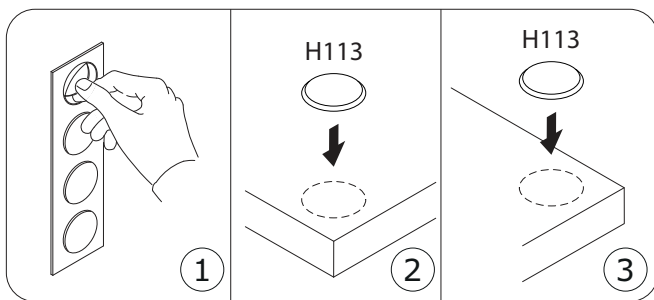
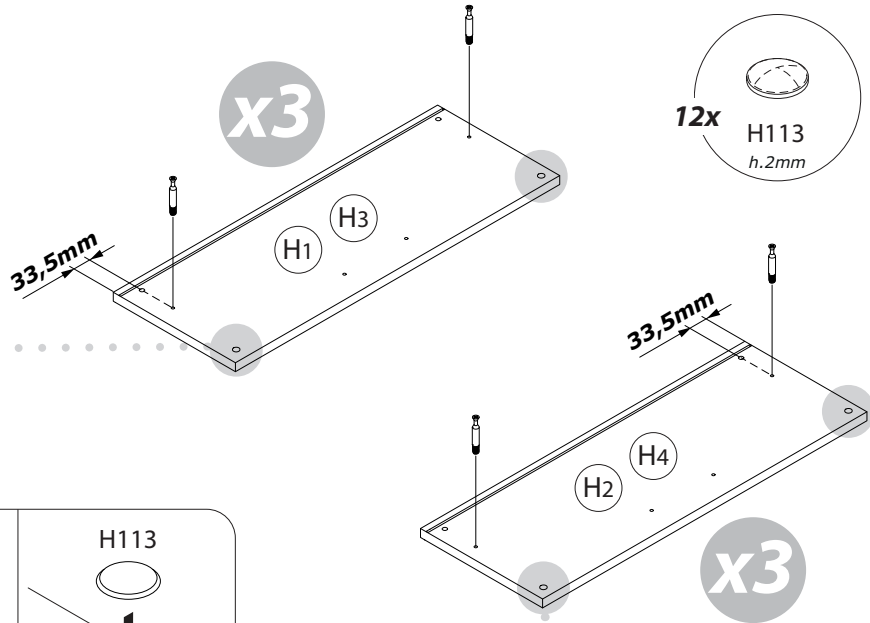
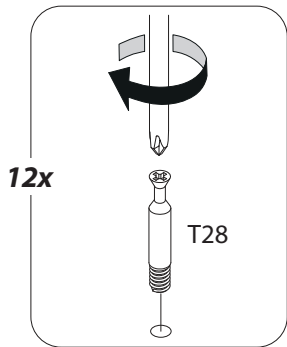
الخطوة 19



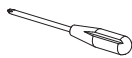
Step 20



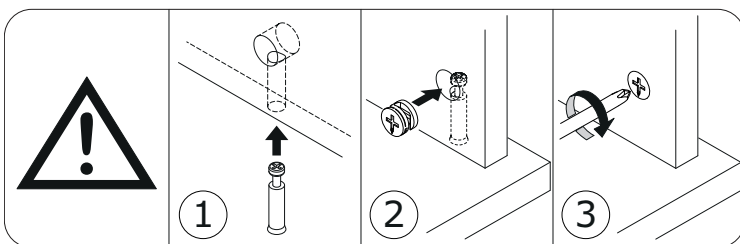
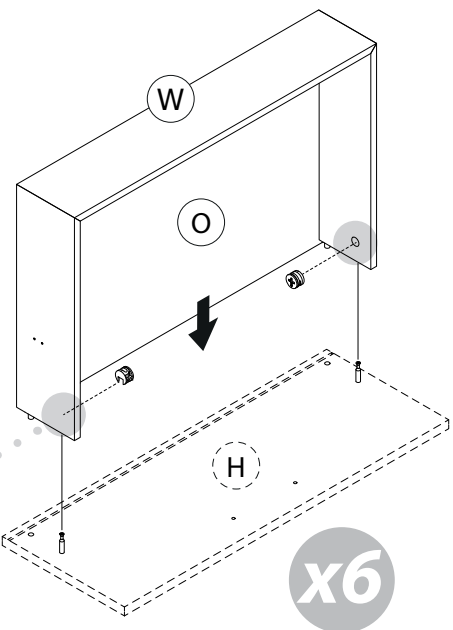
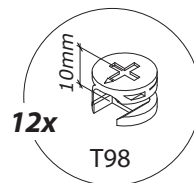
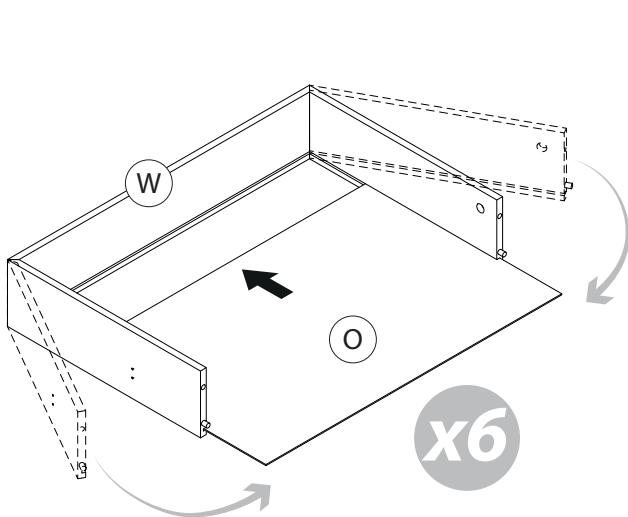
الخطوة 20



Step 21

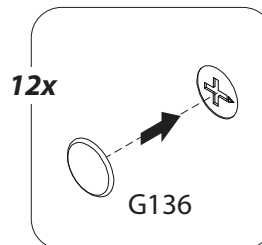
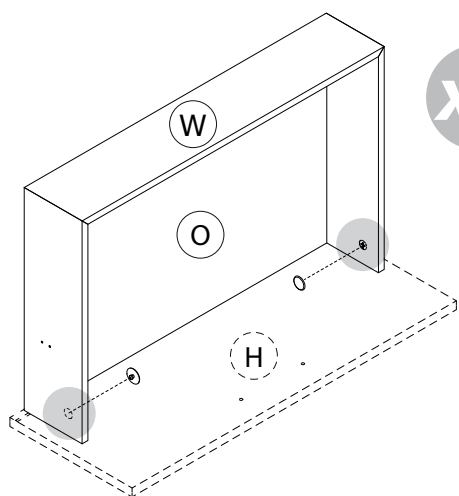


الخطوة 21

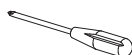


Step 22

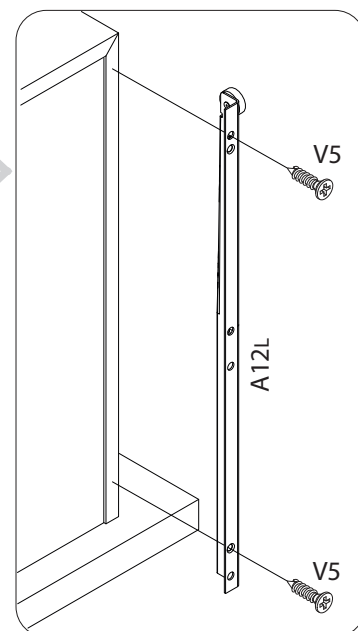
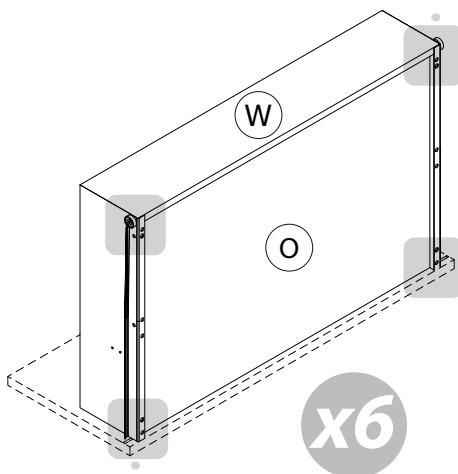
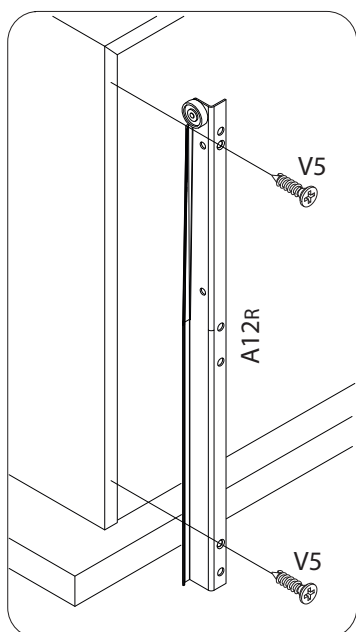
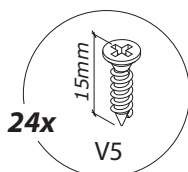
الخطوة 22



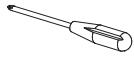
Step 23



الخطوة 23

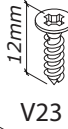


Step 24

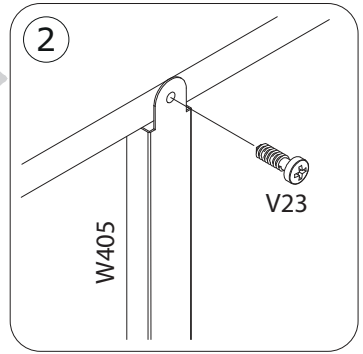
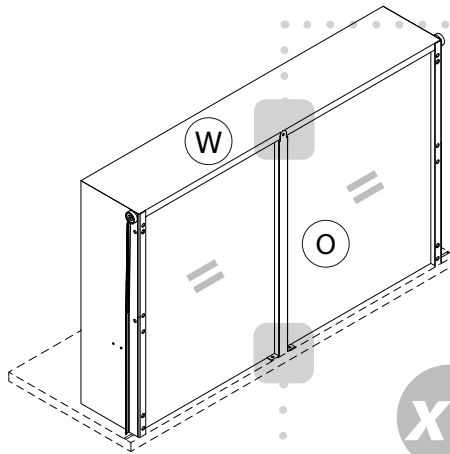
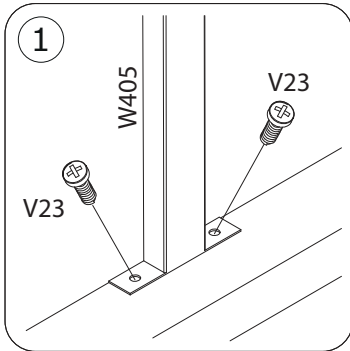


الخطوة 24

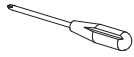
18x



V23



Step 25



الخطوة 25

24x

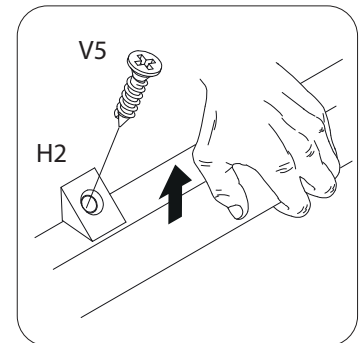
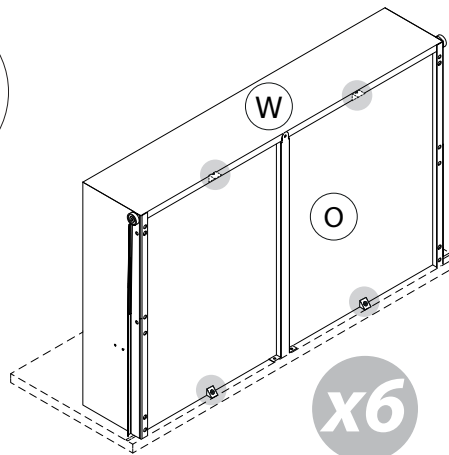


H2

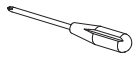
24x



V5

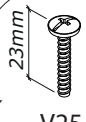


Step 26

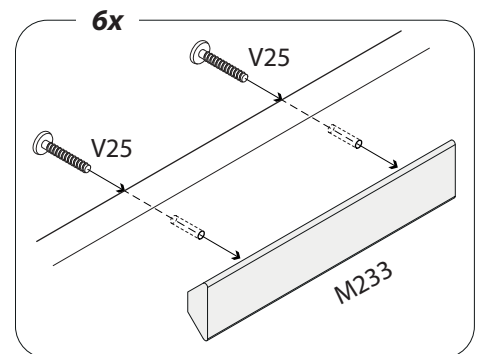
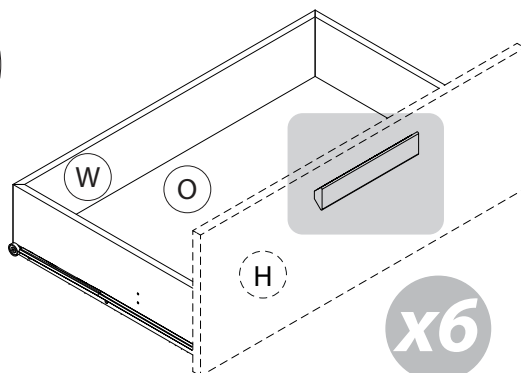


الخطوة 26

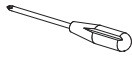
12x



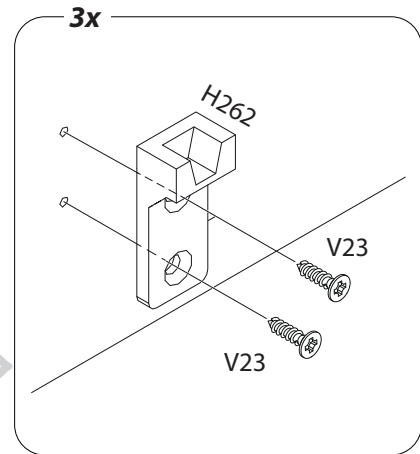
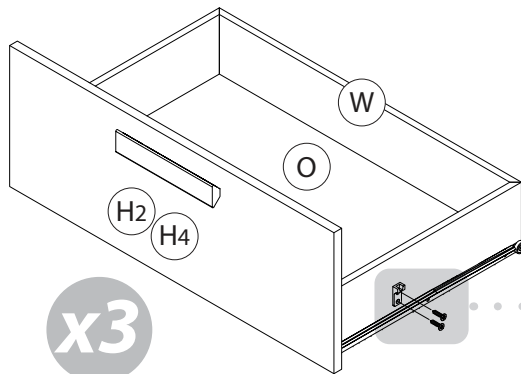
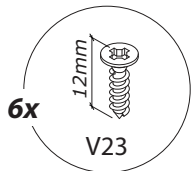
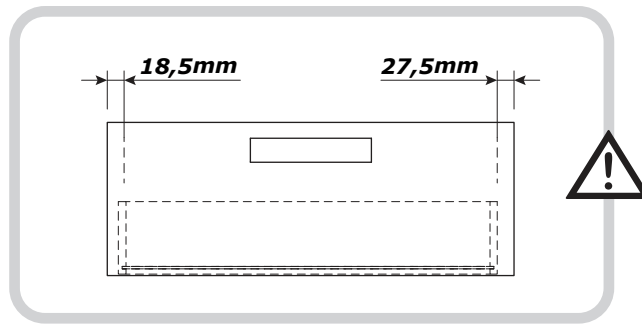
V25



Step 27

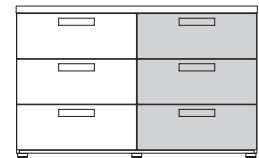
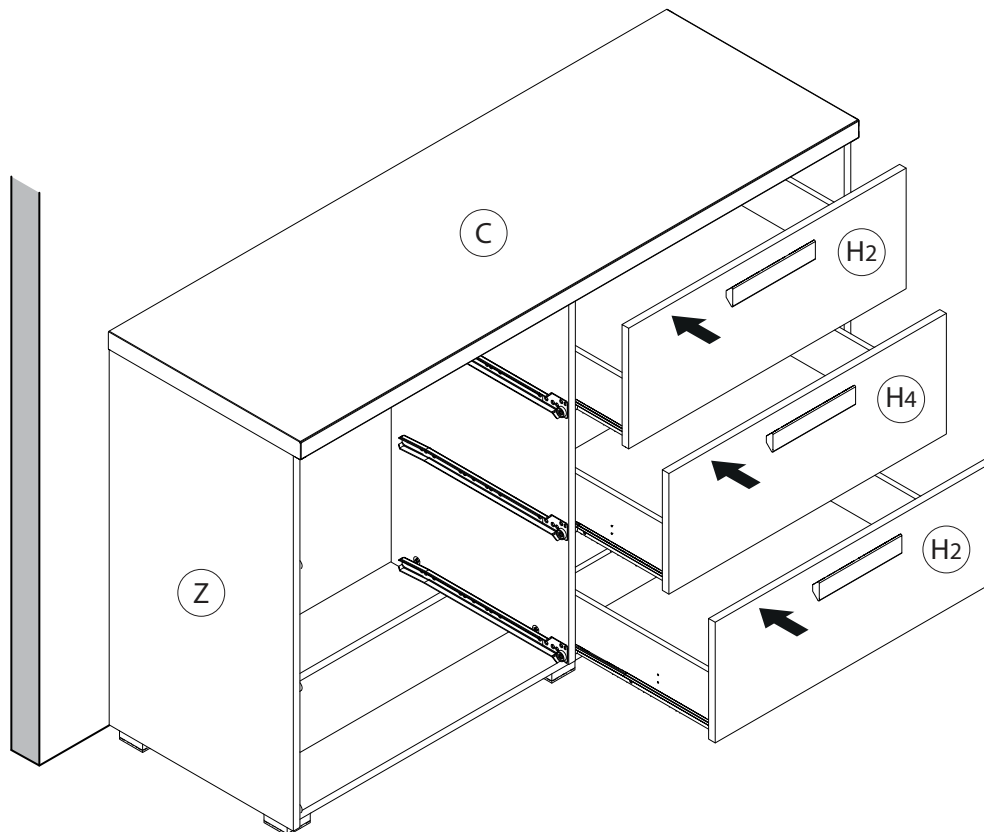


الخطوة 27



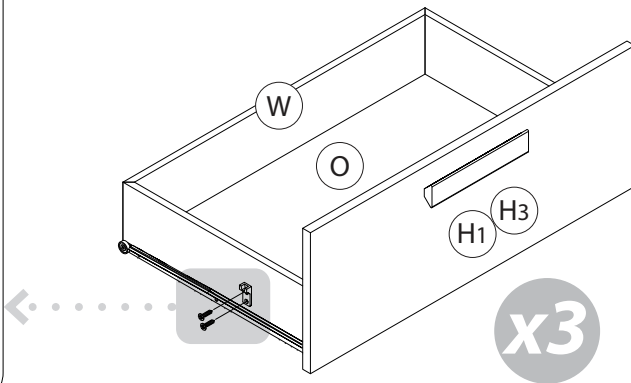
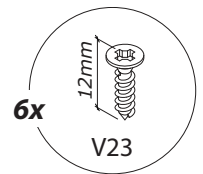
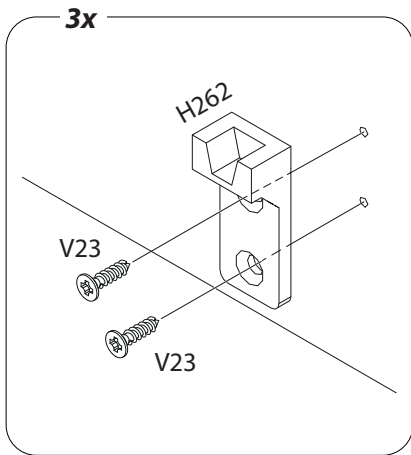
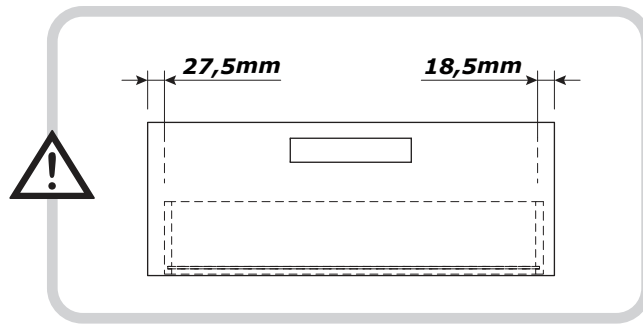
Step 28

الخطوة 28



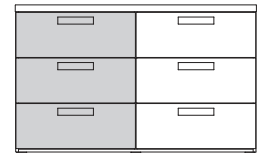
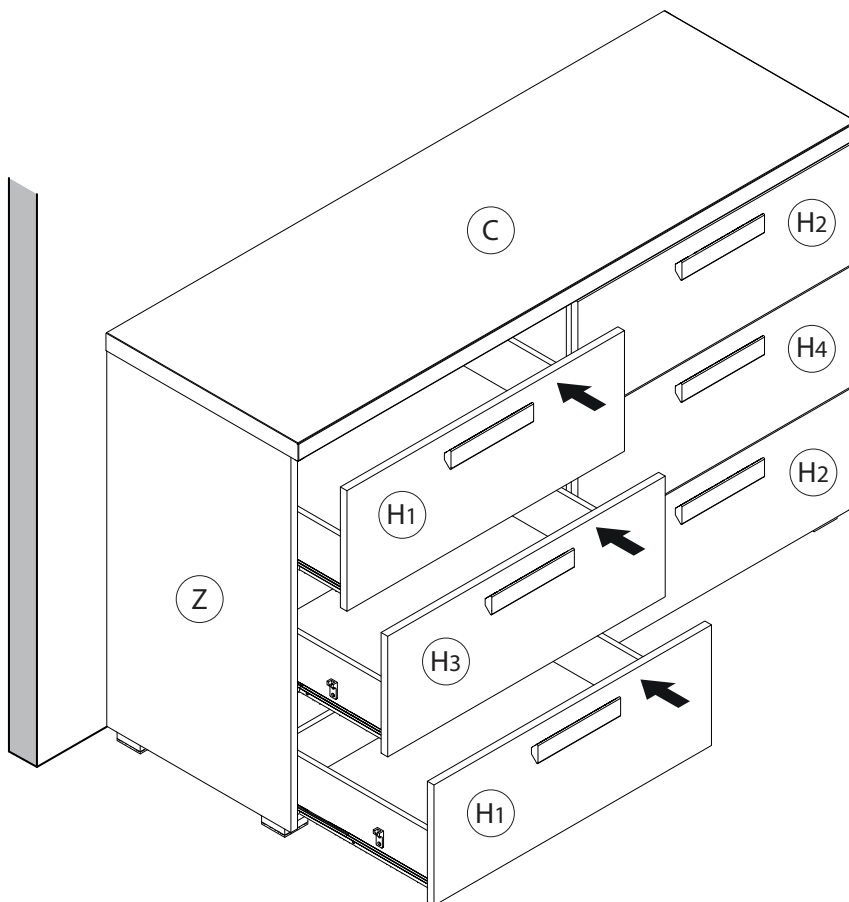
Step 29

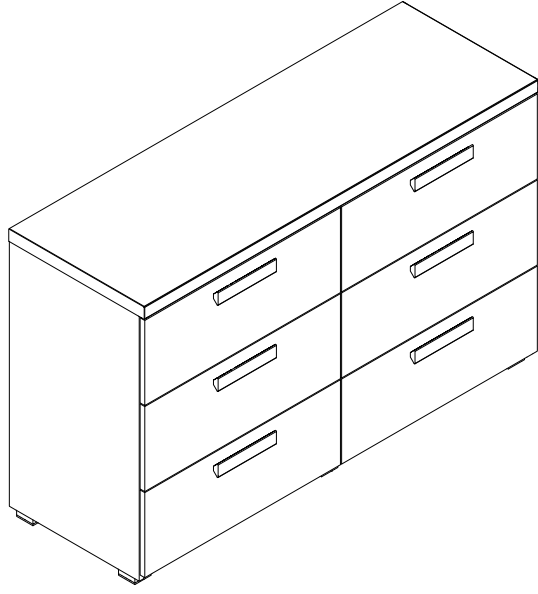
الخطوة 29



Step 30

الخطوة 30





Ventura 6 drawer Dresser

فينتورا
درج منضدة 6

Item Code:	162862786
Item Description:	Ventura 6 drawer Dresser White/Concrete
Dimension:	W:135,5 / H:85 / D:46,5 cm

Cleaning and Care Guide Your New Furniture

FOLLOWING THESE FEW BASIC STEPS WILL HELP YOU PROTECT YOUR INVESTMENT FOR YEARS OF ENJOYMENT TO COME.

- Do not expose your furniture to any liquids. Wipe up spilled liquids immediately with a soft, slightly damp cloth in the direction of the wood grain.
- For stone surfaces, soak liquids up with a paper towel and wipe dry to avoid any staining.
- Avoid harsh commercial cleaners, glass cleaners and spray polishes on wood.
- Do not expose your furniture to strong or direct sunlight, leave near heat outlets or air conditioning units, or open windows and dampness. Excessive exposure to sunlight and heat can cause your furniture's finish to start fading.
- Extreme temperatures and humidity changes can cause wood cracking and splitting.
- Do not place rubber or plastic materials on the wood finish. Chemicals within the plastic or rubber may react with the finish if left in contact for a long period of time. Use a strip of felt or cork.
- Never place hot objects on any furniture surface.
- Use a hot plate between your furniture and hot objects to protect the finish.
- Frequently dust surfaces with a clean, damp, lint free cloth. Abrasive build up can cause damage a finish over time.
- Small scratches and marks can be touched up or covered with a mark or scratch remover or a touch up stick. These can be purchased from any paint or hardware store.

دليل تعليمات العناية والتنظيف

للأثاث الجديد الخاص بك

فيما يلي بعض الخطوات الأساسية التي ستساعدك على الحفاظ على الأثاث ودمايته لضمان انتفاعك به لأعوام قادمة.

- لا تعرض الأثاث لأي سوائل يجب أن يتم مسح كافة السوائل فوراً بقمشة رطبة ناعمة في اتجاه حبيبات وعروق الخشب. بالنسبة للأسطح الحجرية يجب أن يتم وضع منشفة ورقية على السوائل فوراً لامتصاصها ثم يتم تجفيفها لتجنب التسق.
- لا تعرض الأثاث لضوء الشمس المباشر أو مصادر الحرارة أو وحدات مكيفات الهواء، أو الدوافذ المفتوحة أو الرطوبة. قد يؤدي تعرض الأثاث لأشعة الشمس المباشرة أو الحرارة لفترات طويلة إلى أن يبهت لونه. قد تؤدي التغيرات الشديدة في درجة الحرارة والرطوبة إلى تشقق الخشب وتصدعه.
- لا تضع مواد مصنوعة من البلاستيك أو المطاط على الخشب قد تتفاعل المواد الكيميائية التي يحتويها البلاستيك أو المطاط مع الخشب إذا تركت ملامسة له لفترة زمنية طويلة. ضع لباداً أو قطعة فلين تحت الأثاث لتجنب حدوث أي علامات.
- لا تضع أشياء ساخنة على سطح الأثاث احرص دائماً على وضع واقٍ بين سطح الأثاث والأشياء الساخنة لحماية الأثاث.
- نظف الخبار بتطبيقه قماش رطبة وتجهينة وخالية من الورد والانسجة الكتانية تعمل إزالة التباير بانتظام على منع تلويحه على سطح الأثاث والذي قد يؤدي إلى تلفه بمرور الوقت. من الممكن إثناء التدوش والعلمامات مزبل التدوش والذي يمكن شراؤه من محلات الدهانات أو الكدوات.

قائمة خردوات ركيذة التثبيت المضادة للإنقلاب:

Anti-Tip Over Hardware Part List:



مقرب التثبيت

Mounting Bracket



براغي قصيرة للخزانة

Short Cabinet Screw

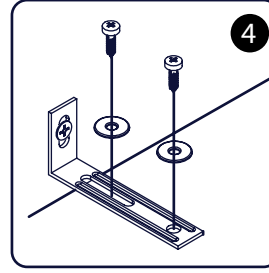
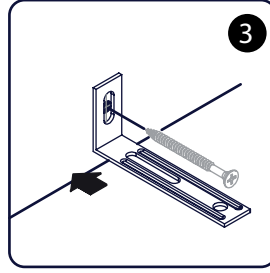
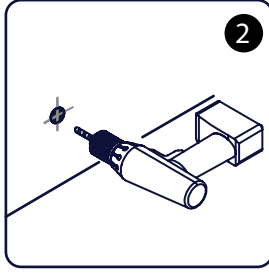
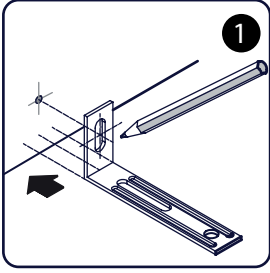


حلقتين تثبيت للخزانة

Cabinet Washer

IMPORTANT: Anti-Tip Over Kit
Please Open

هام: محفظة ركيمة التثبيت المضادة للإنقلاب
يرجى فتحها



Tip Over Restraint - Installation:

تعليمات التركيب - ركيمة تثبيت مضادة للإنقلاب

Fixing to the wall with this product must be used for safety and stability; it is necessary to use hardware that is suitable to the type of wall (i.e. plaster, drywall, concrete, etc.) for fixing the furniture.

يجب تثبيت هذا المنتج بالجدار من ضمان ثبات الأثاث و السلامة، من الضروري استخدام خردوات مناسبة لنوع الجدار، (مثال: جدار الجص ما إلى ذلك). لتثبيت المغطى بالإسمنت، جدار الجبس، الخرسانة و الأثاث.

IMPORTANT: The screws for wall fixing are not included in the kit.

Consult a qualified expert or a local hardware store for recommendation of the best hardware for your type of wall.

ملاحظة هامة: براغي التثبيت بالجدار غير مشمولة في، المحفظة متجر الخردوات بخصوص أفضل نوع استشر شخص محترف ومؤهّل أو من الخردوات المناسبة لنوع الجدار الخاص بك.

1. Place the plate as shown in the figure on the top of the furniture and, using a pencil, mark the point for inserting the wall fixing.
2. Drill a hole where the point was marked.
3. Insert the rawlplug in the wall and fix the plate to the wall with the special screw.

1- ضع الركيمة الموضحة في الصورة على الجزء العلوي للأثاث، ثم ضع علامة بقلم الرصاص على موضع إدخال مثبتات البراغي .

2- قم بعمل ثقب بمكان العلامة .
3- أدخل الإسفين مثبت البراغي بالجدار، ثم قم بتثبيت الركيمة بواسطة براغي خاصة.

IMPORTANT: if the rawlplug is not properly fixed, there is the risk that the anti-tilt plate won't work properly.

4. Insert the first screw in the slotted hole, adjusting the position of the furniture with respect to the wall and tighten the screw. Then place the other screw in the other hole, tightening it, to hold the position.

ملاحظة هامة: إذا لم يتم تثبيت الإسفين مثبت البراغي جيداً، فإن ركيمة التثبيت لن تعمل بالشكل المرغوب مما قد يسبب الخطر.

4- أدخل البراغي الأول في الثقب، ثم تعديل موضع الأثاث بالتوافق مع الجدار ثم شد البراغي وبعد ذلك ضع البراغي الثاني في الثقب الآخر، ثم شده ليتم التثبيت بإحكام.



Do not allow children to climb on furniture.

لا تسمح للأطفال بالتسلق على الأثاث.

⚠ WARNING

Serious or fatal crushing injuries can occur from furniture tip-over. Top help prevent tip-over:

- . Place heaviest items in the lowest drawers.
- . Unless specifically designed to accommodate, do not set TV's or other heavy objects on top of this product.
- . Never allow children to climb or hang on drawers, doors, or shelves.
- . Never open more than one drawer at a time (OR).
- . Do not defeat or remove the drawers interlock system.

Use of tip-over restraints may only reduce, but not eliminate, the risk of tip-over.

This is permanent label. Do not attempt to remove!

⚠ تحذير:

قد تحدث إصابات خطيرة أو مميتة بسبب انقلاب الأثاث، ولمنع حدوث الإنقلاب يرجى اتباع التالي:

- ضع الأشياء الثقيلة في الأدراج السفلية.
- لا تضع التلفزيون أو الأجسام الثقيلة على سطح هذا المنتج ما لم يكن مصمماً لهذا الغرض.
- لا تسمح للأطفال بالتسلق أو التعلق بالأدراج، الأبواب أو الأرفف.
- لا تفتح أكثر من درج واحد بنفس الوقت.
- لا تقم بتعطيل أو إزالة نظام الإقفال المركزي للأدراج.
- إن استخدام ركيمة التثبيت المضادة للإنقلاب تقلل من خطر الإنقلاب و لكن لا تزيله نهائياً. يرجى الحذر.

حافظ دائماً على هذا الملصق. لاتقم بإزالته.