



ATTENZIONE!

PAGINA DA NON STAMPARE

IL LOGO CLIENTE SULLA COPERTINA DEVE ESSERE A COLORI



Pantone 382C



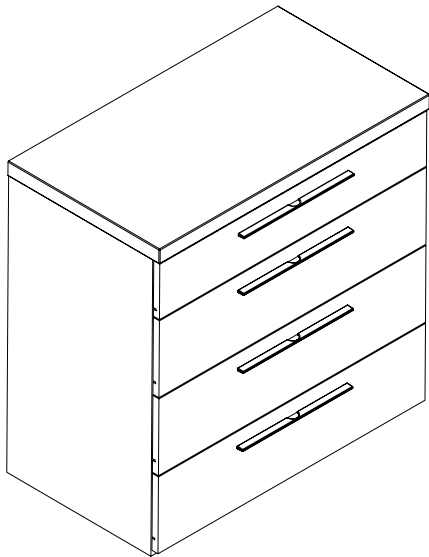
Pantone 7533C

Dublin Drawers

Assembly Installation

Thank you for purchasing this product from us. We want your whole Home Centre experience to be enjoyable, and that includes unpacking and assembling your item.

For your convenience, we've taken care to make these instructions as easy to follow as possible, however, if due to the technical nature of some items you're not absolutely sure, please consult a specialist to avoid breakages or incorrect assembly. Follow step by step instructions carefully and you'll be getting the most from your purchase in no time.



Floor Assembly Only.
Please cover floor with Corrugated board / paper to avoid scratches / damages to floor

دبلن وحدة أدراج

دليل التجميع والتركيب والعناية

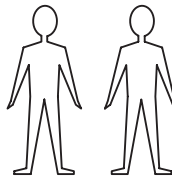
شكرا لشراؤكم من هوم سنتر، يسرُّنا أن تكون تجربتكم معنا مليئة بالمتعة ومن ضمنها فك الغلاف وتركيب المنتج الخاص بكم.

ومن أجل راحتكم فقد وضعنا في عين الإعتبار أن تكون التعليمات سهلة قدر الإمكان وعلى أي حال، إذا كان لديكم شك أو أي استفسار عن الماهية التقنية لبعض المنتجات، الرجاء الإتصال بالفني المختص لتجنب أي تلف ينجم عن التركيب الخاطيء، ويمكنكم اتباع هذه التعليمات بعناية للحصول على الفائدة القصوى من مشترياتكم بأقصر وقت.

Item Code: 158602464
Item Description: Dublin 4 Drawers
HG White/Grey Oak
Dimension: W:45 / H:81 / D:82

People Required:

مطلوب (شخصين)

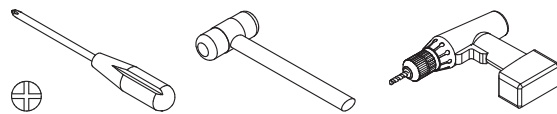


For Professional assembly only
للتجميع من قبل أشخاص محترفين فقط

QF4855-1

Tools Required:

المعدات المطلوبة



* تركيب بشكل قائم فقط.
* الرجاء تغطية الأرضية بالورق/ صفيحة لتجنب حدوث الخدوش أو تلف للأرضية.

Assembly Checklist

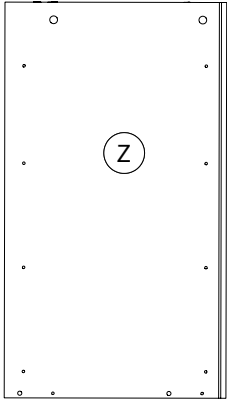
Please make sure that you have all of the below items before you start. If any are missing, please contact Home Centre for a replacement.

دليل التركيب

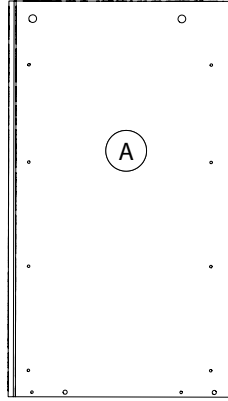
الرجاء التأكد من وجود جميع القطع المذكورة أدناه قبل التركيب، وفي حال عدم توفر أي قطعة منها، الرجاء الاتصال بشركة هوم سنتر للاستبدال.

Parts supplied for assembly

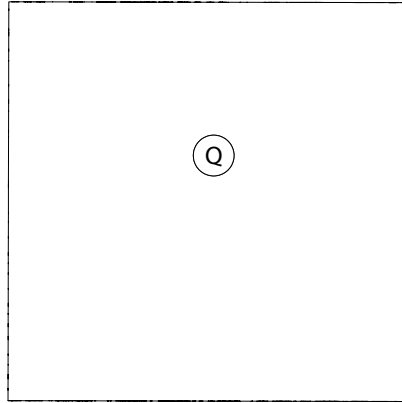
الأجزاء المتوفرة للتركيب



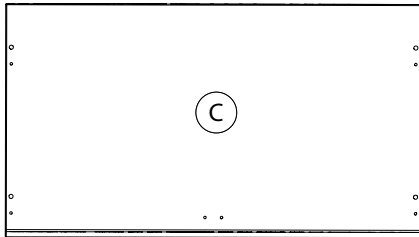
F18381
764x428x18mm



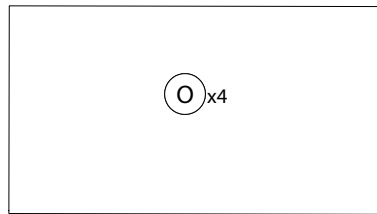
F18380
764x428x18mm



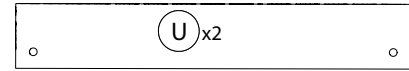
SH3009
777x770x3mm



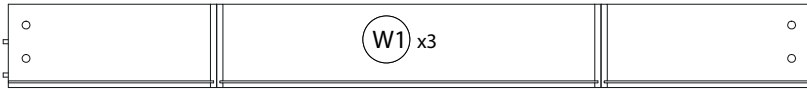
CA2809
803x450x38mm



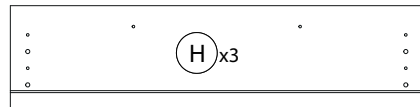
SH3364
725x401x2mm



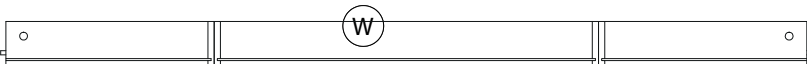
FS2305
763x125x18mm



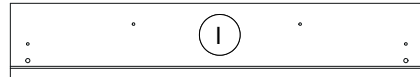
OF0760
400x738x400mm H.160mm



CS3096
793x198x18mm



OF0761
400x738x400mm H.84mm



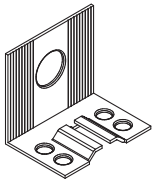
CS2839
793x143x18mm

Part Details	A	Z	C	2x U	I	3x H	Q	4x O	3x W1	W
Carton Box Number	1	1	1	1	1	1	1	1	1	1

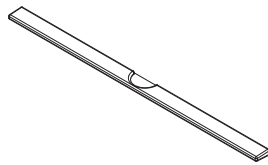
Hardware supplied for assembly

الخردوات المتوفرة للتركيب

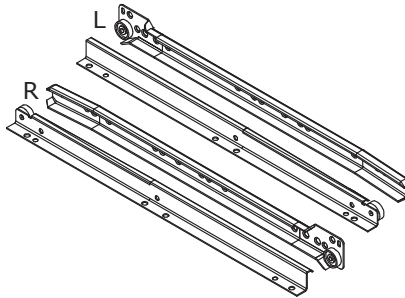
BU4011



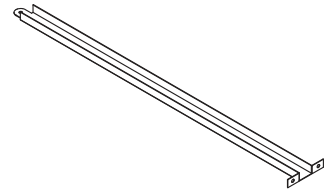
H16
x1



M105
x4



A60
x4



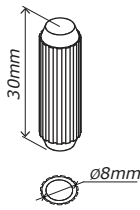
W398
x4



T28
x22



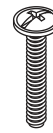
T99
x8



H1
x8



G136
x14



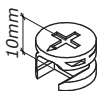
V137
x8



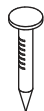
H2
x6



V5
x30



T98
x14



H15
x7



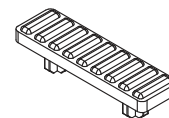
V98
x12



H113
x8



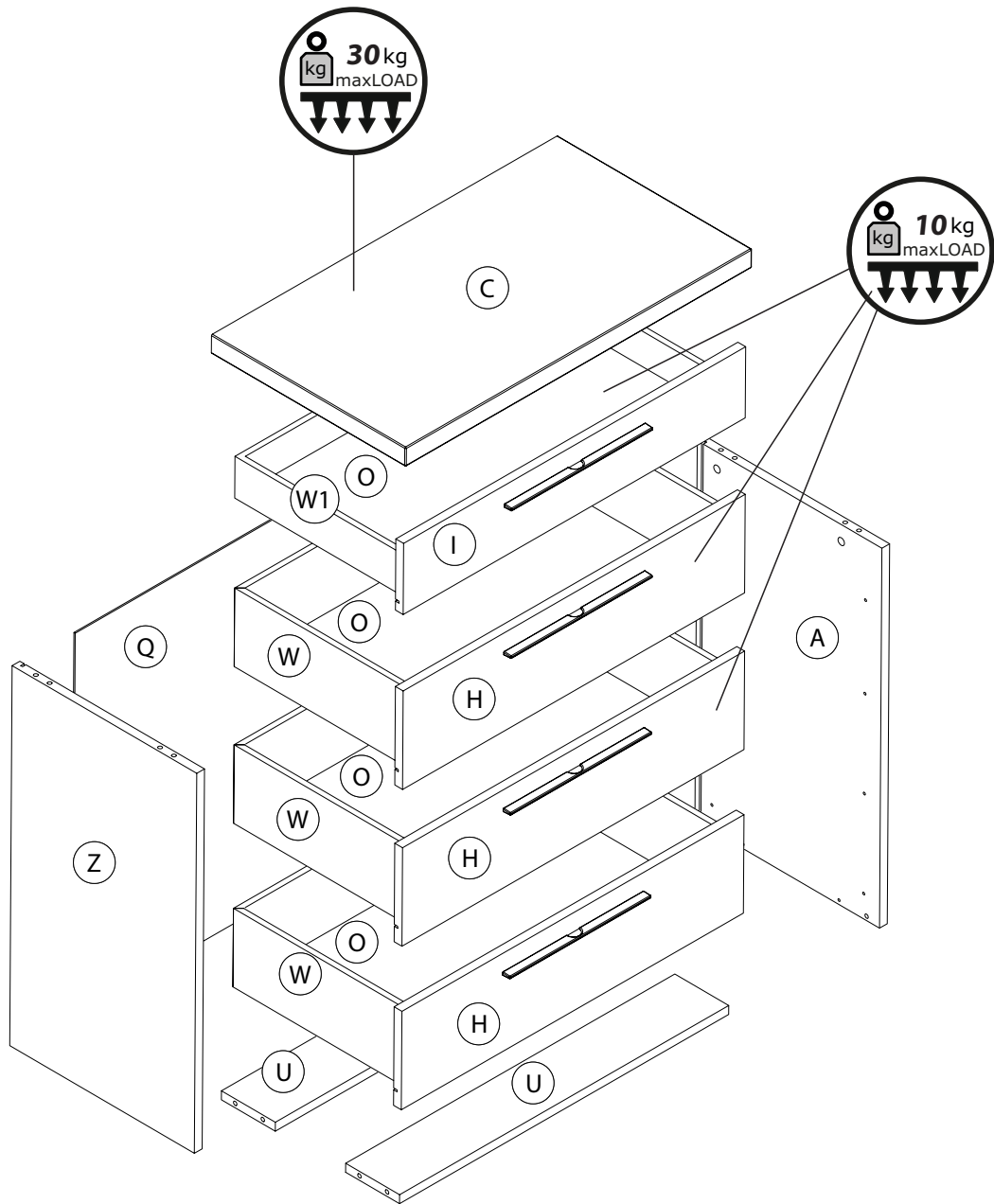
V13
x18



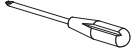
P6
x4



H106
x1



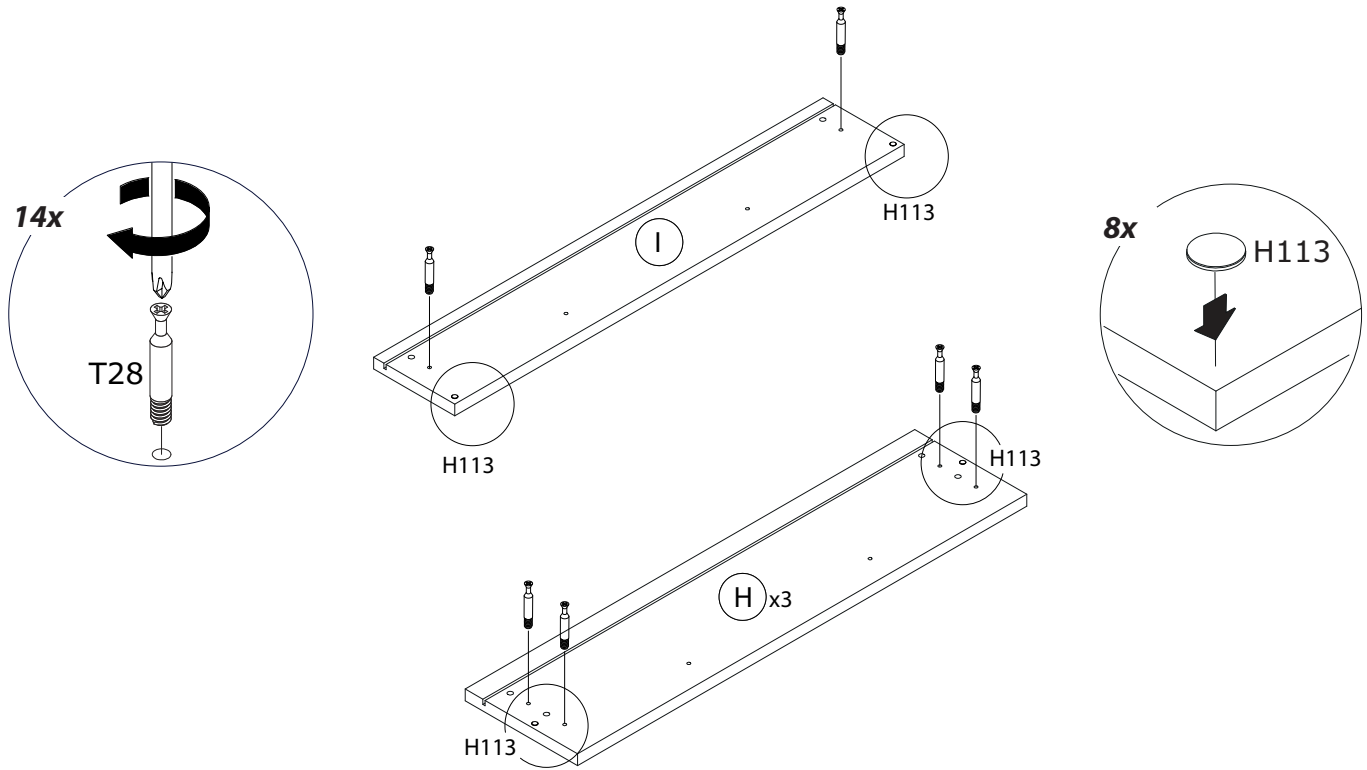
Step 1



الخطوة 1

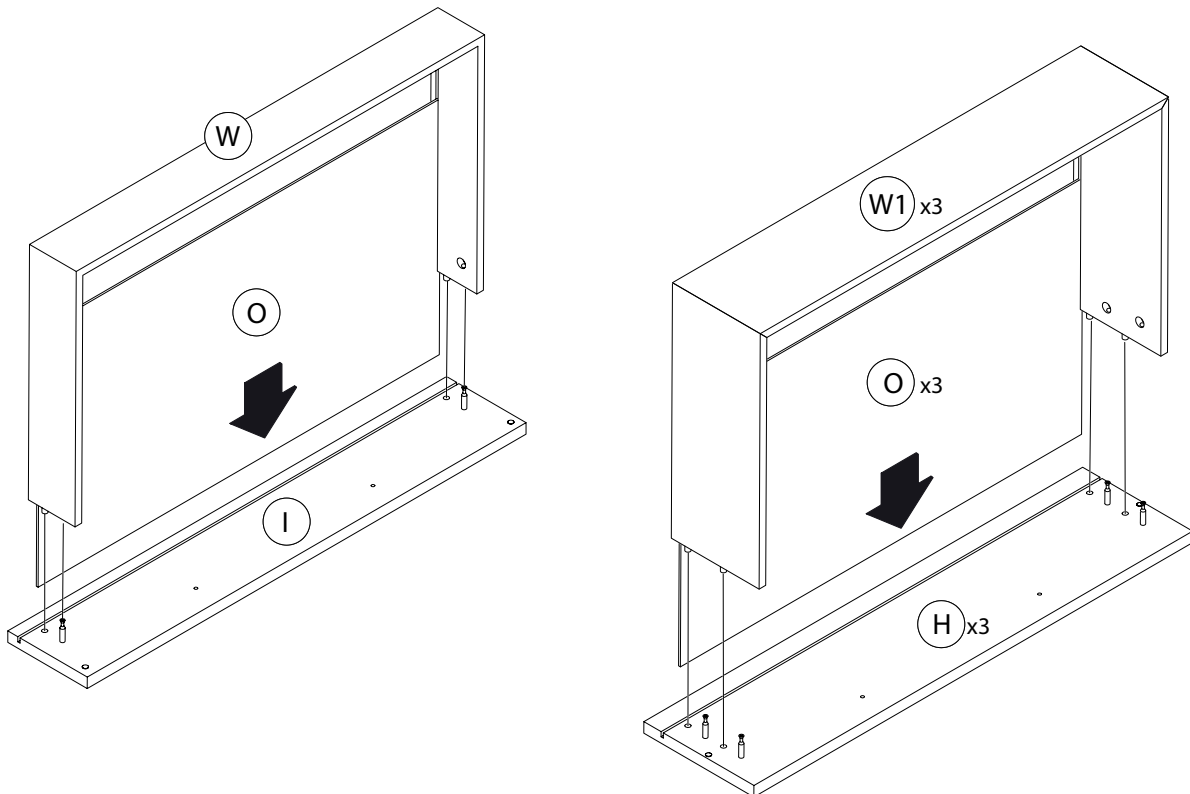
Note: Skipping any steps could lead to improper assembly and damages.
Do not tighten the bolts before finishing all steps.

ملاحظة: إن إهمال أي خطوة قد يسبب أضراراً أو تركيب غير مناسب.
لا تقم بشد البراغي قبل إنهاء جميع الخطوات.



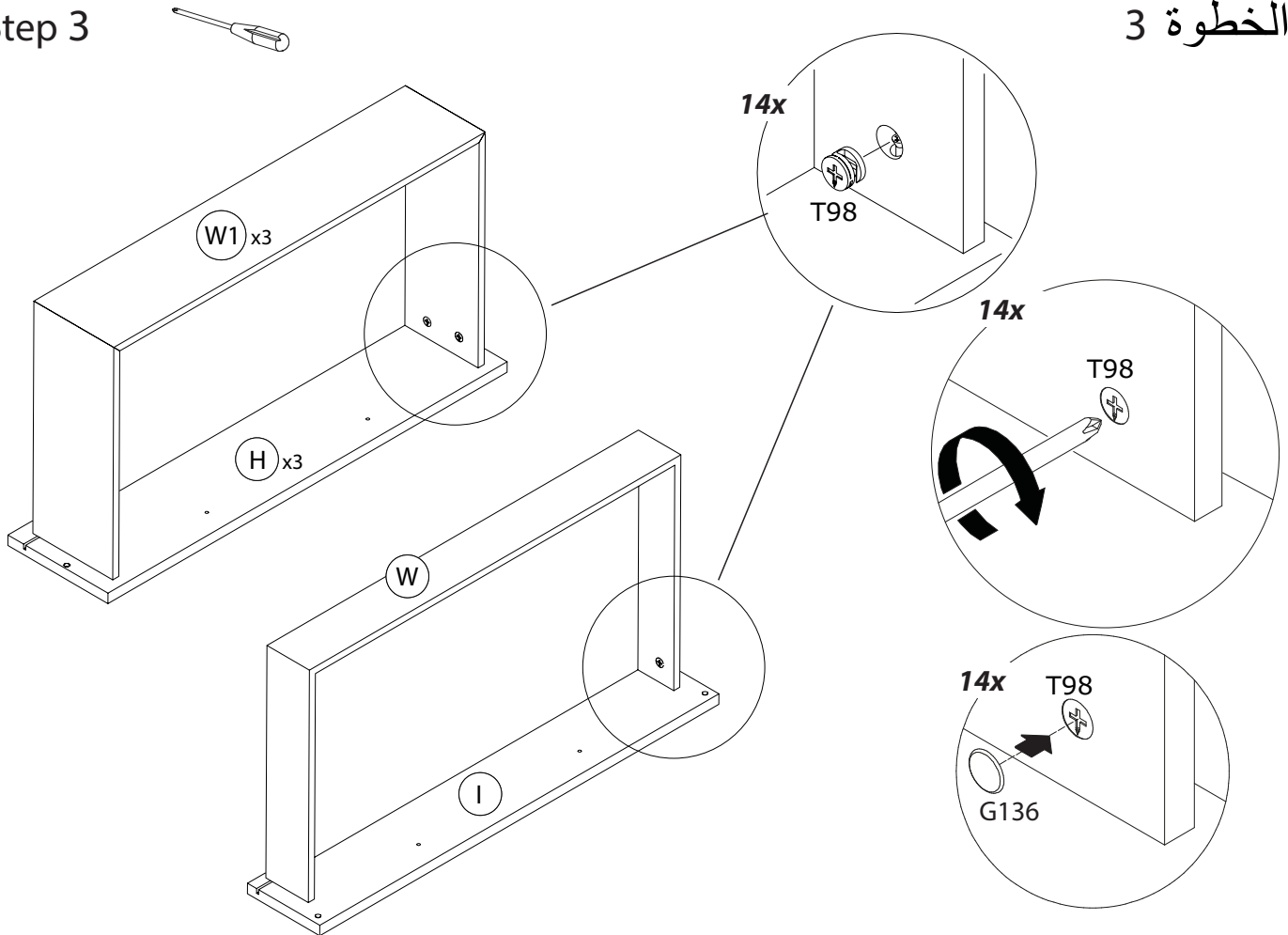
Step 2

الخطوة 2



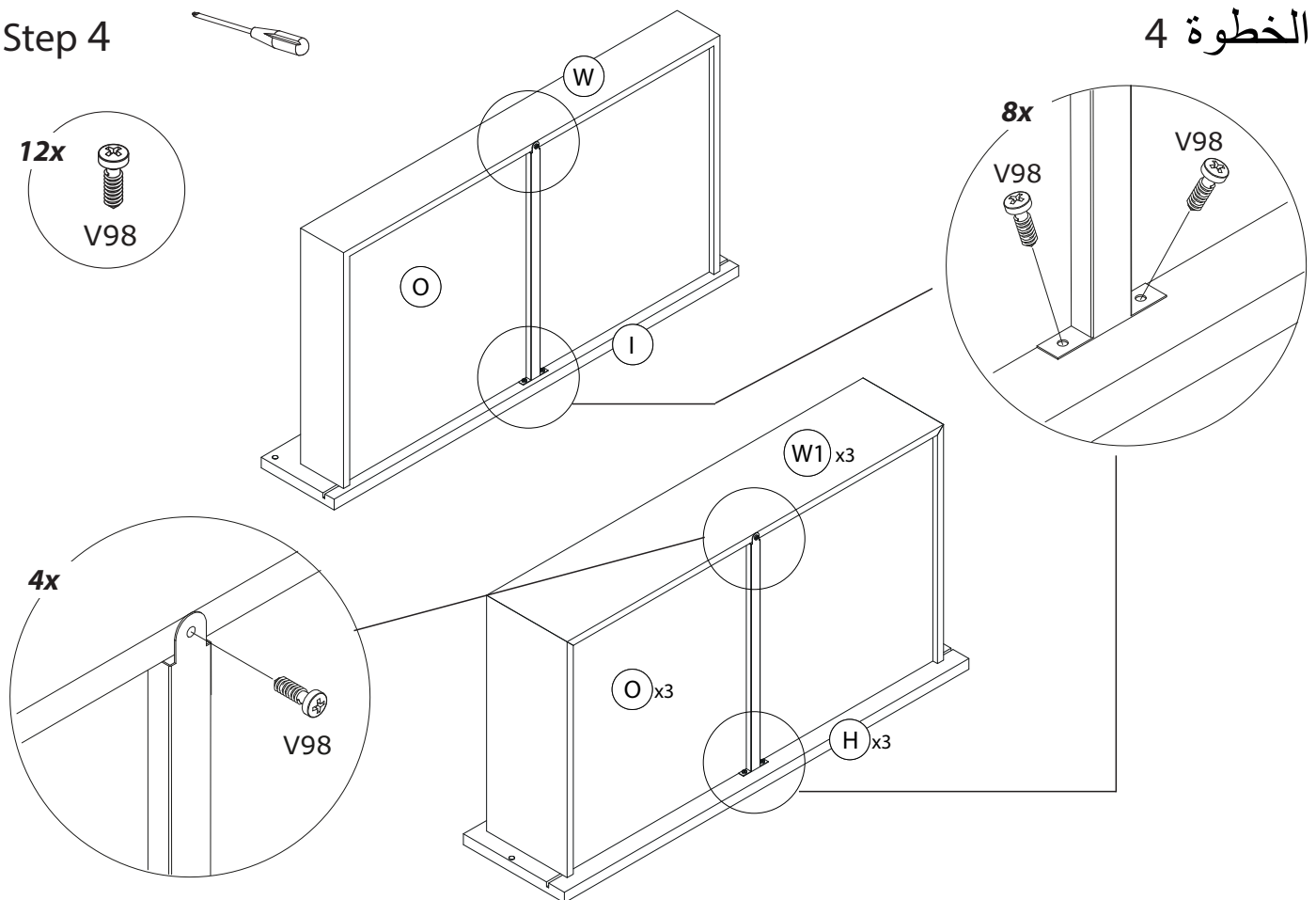
Step 3

الخطوة 3

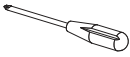


Step 4

الخطوة 4

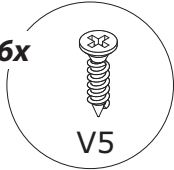


Step 5

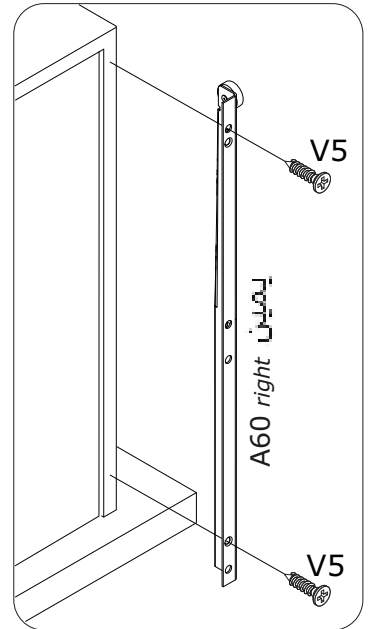
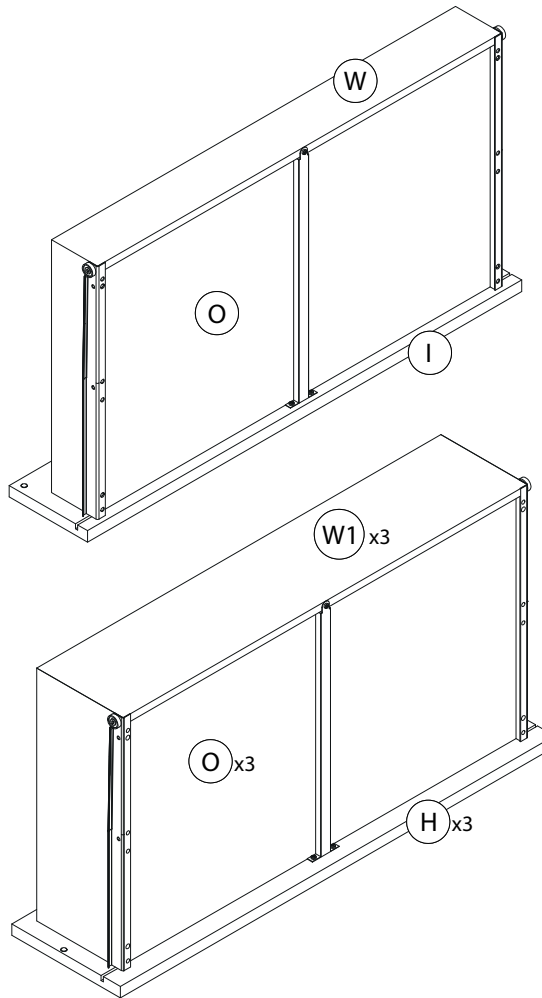
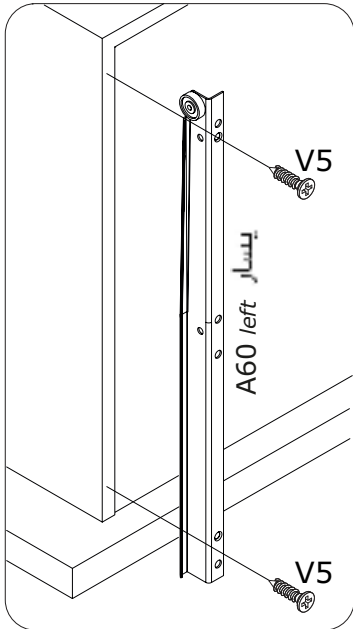


الخطوة 5

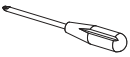
16x



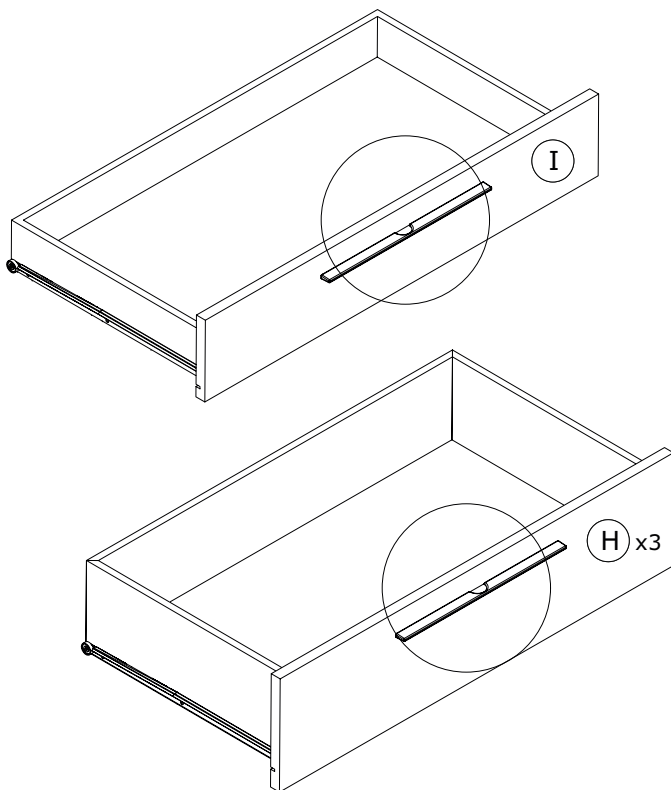
V5



Step 6



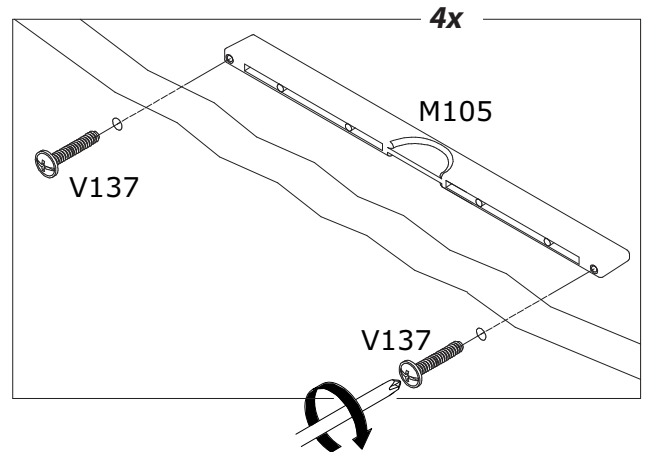
الخطوة 6



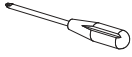
8x



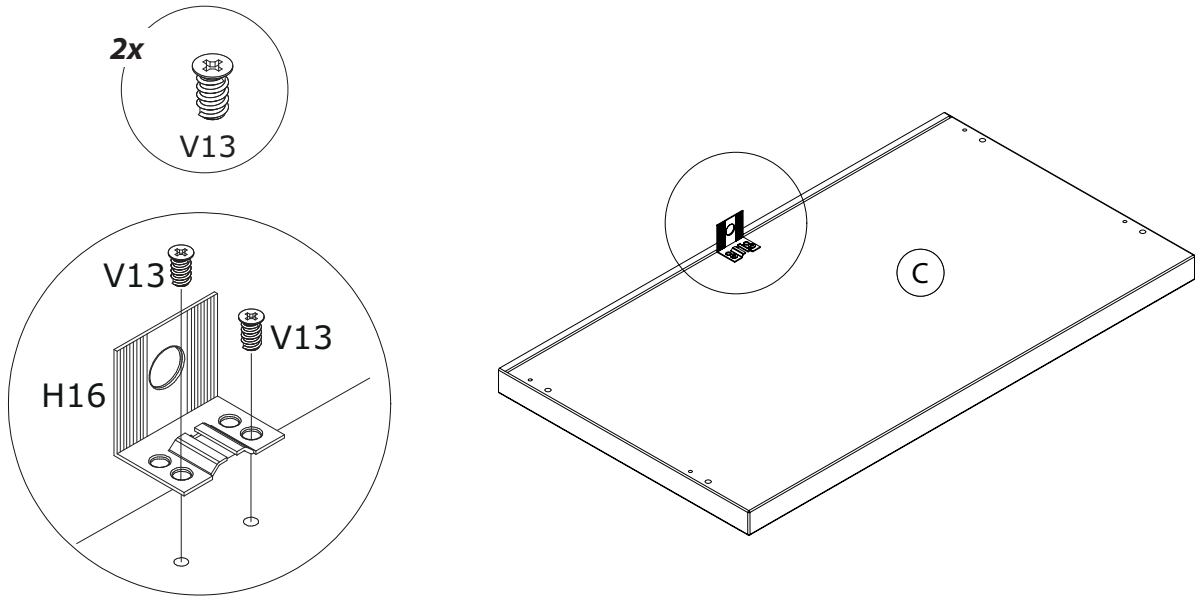
V137



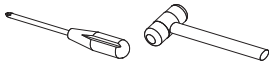
Step 7



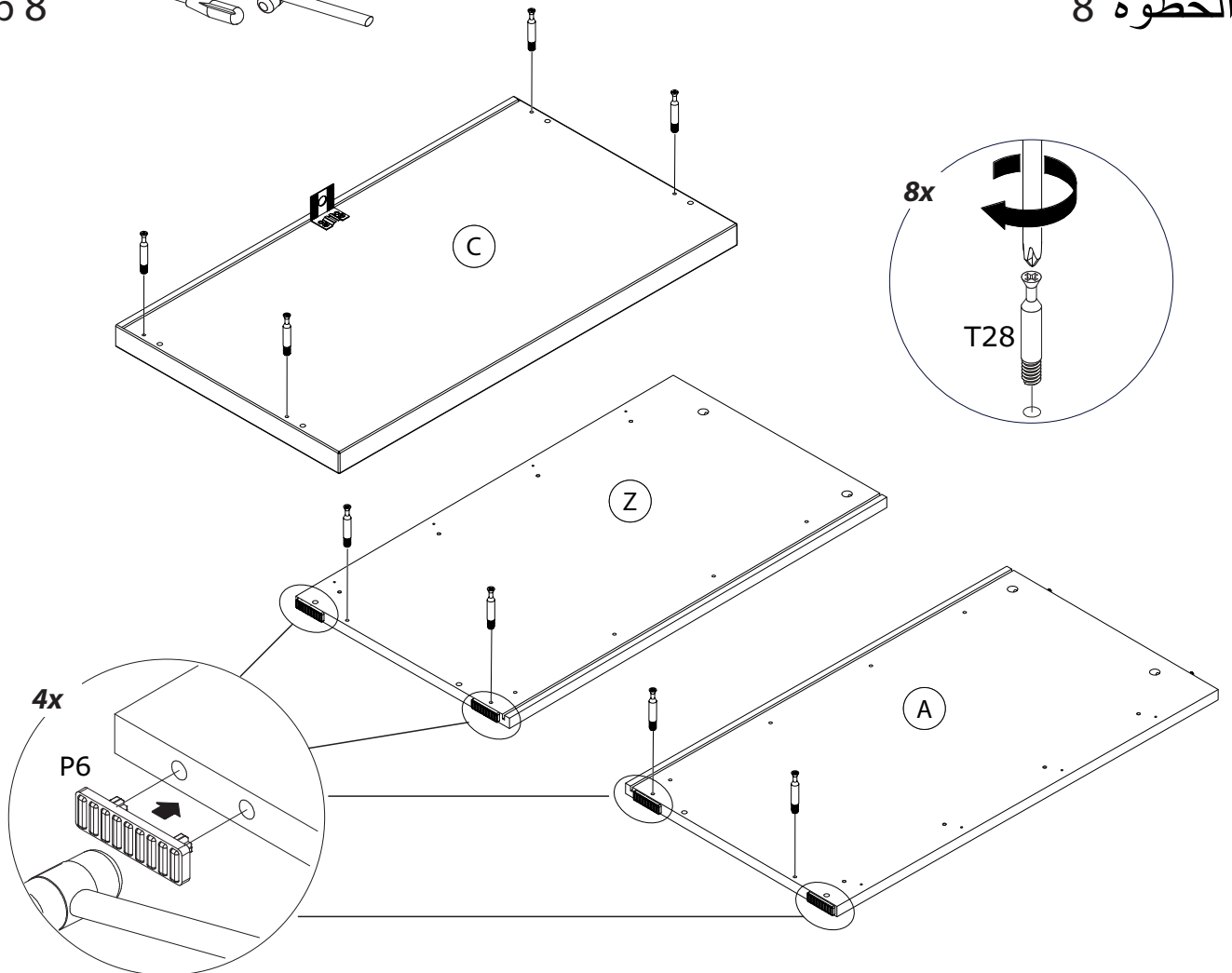
الخطوة 7



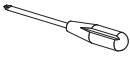
Step 8



الخطوة 8



Step 9



8x



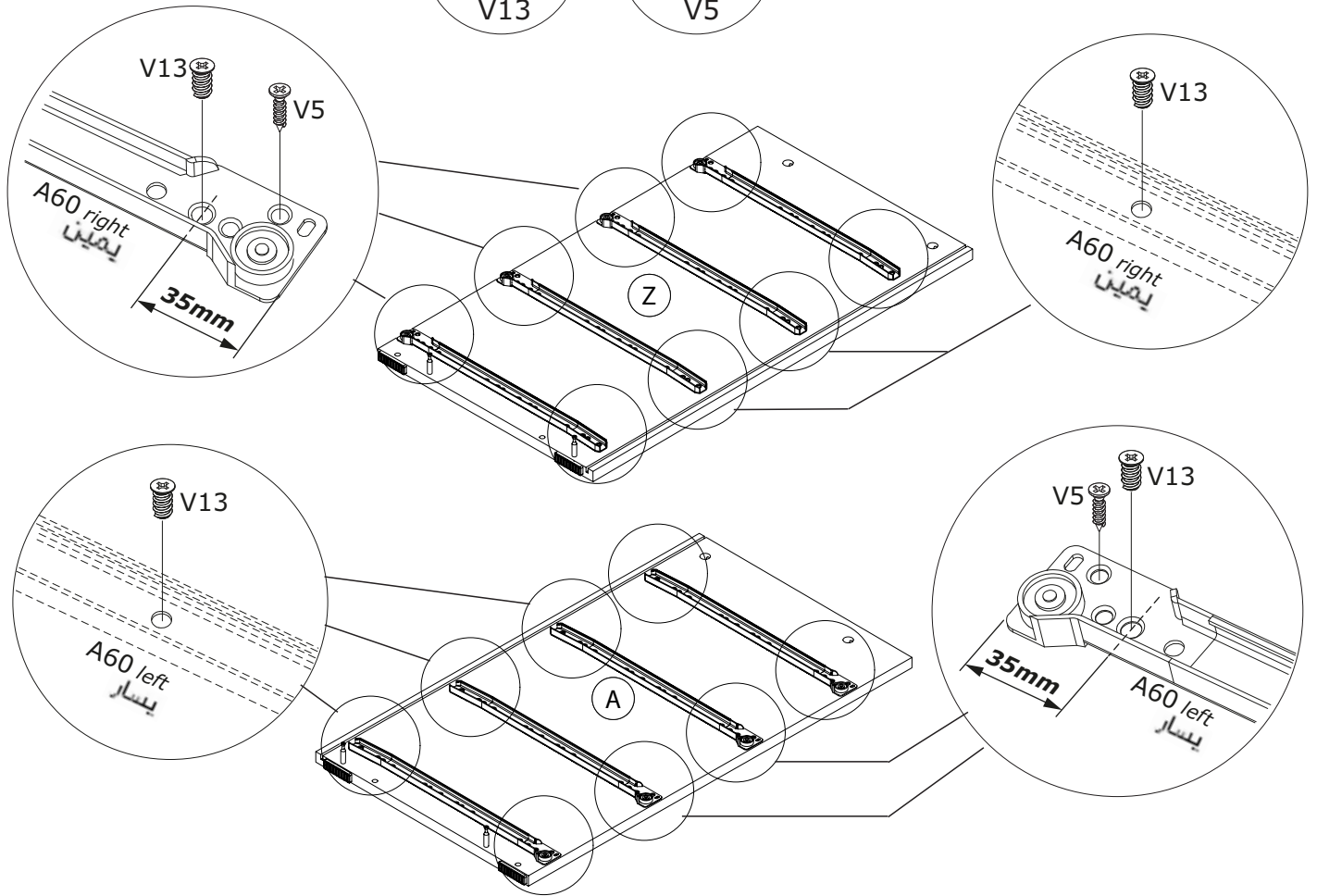
V13

4x

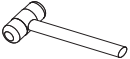


V5

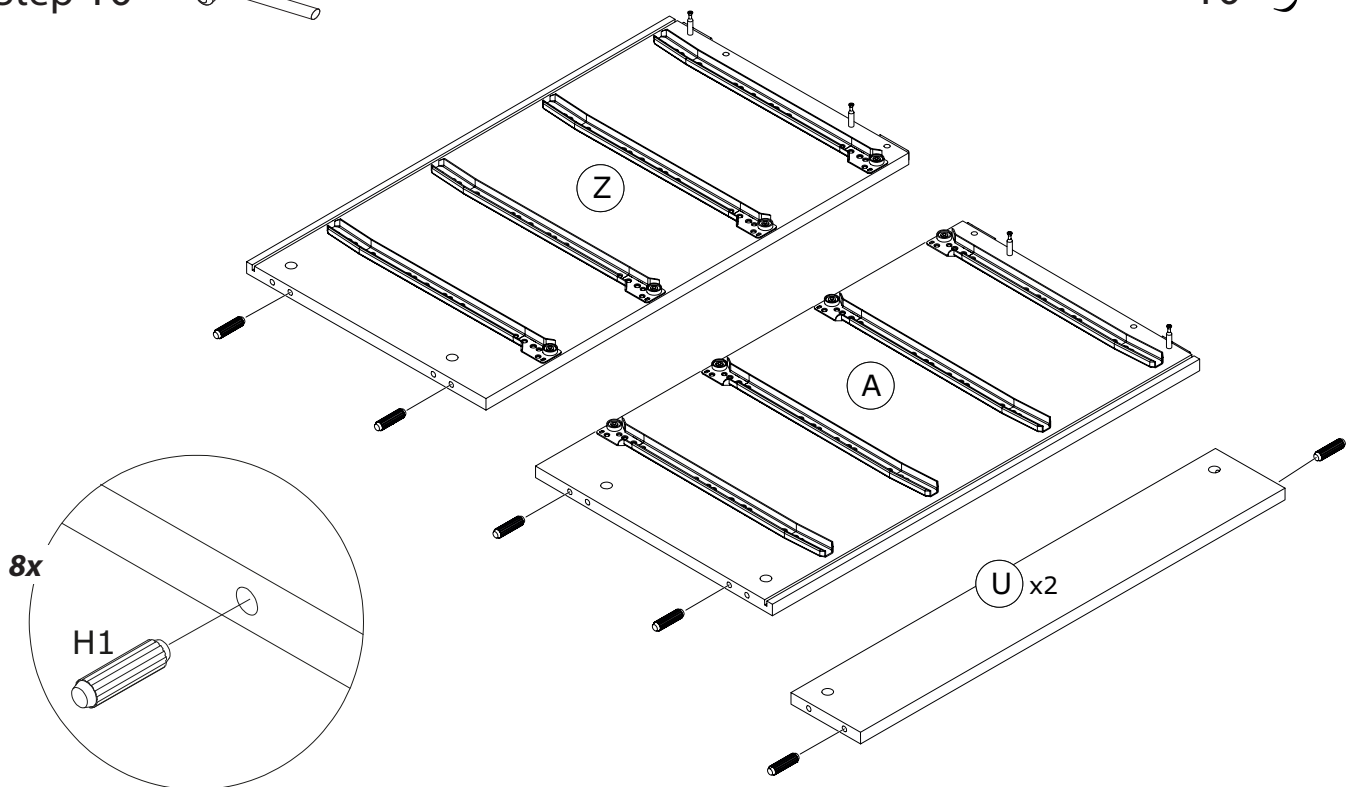
الخطوة 9



Step 10



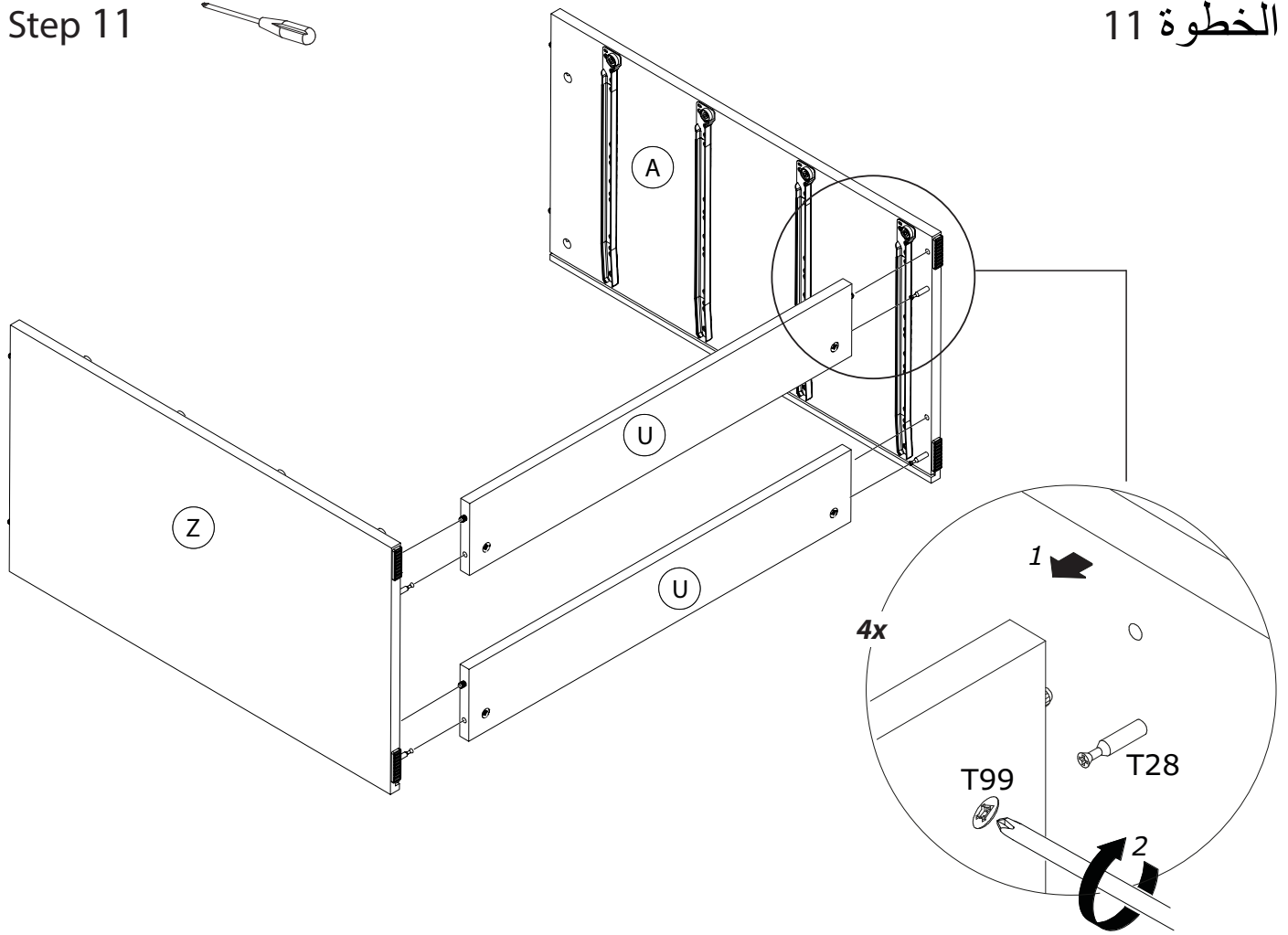
الخطوة 10



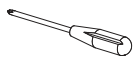
Step 11



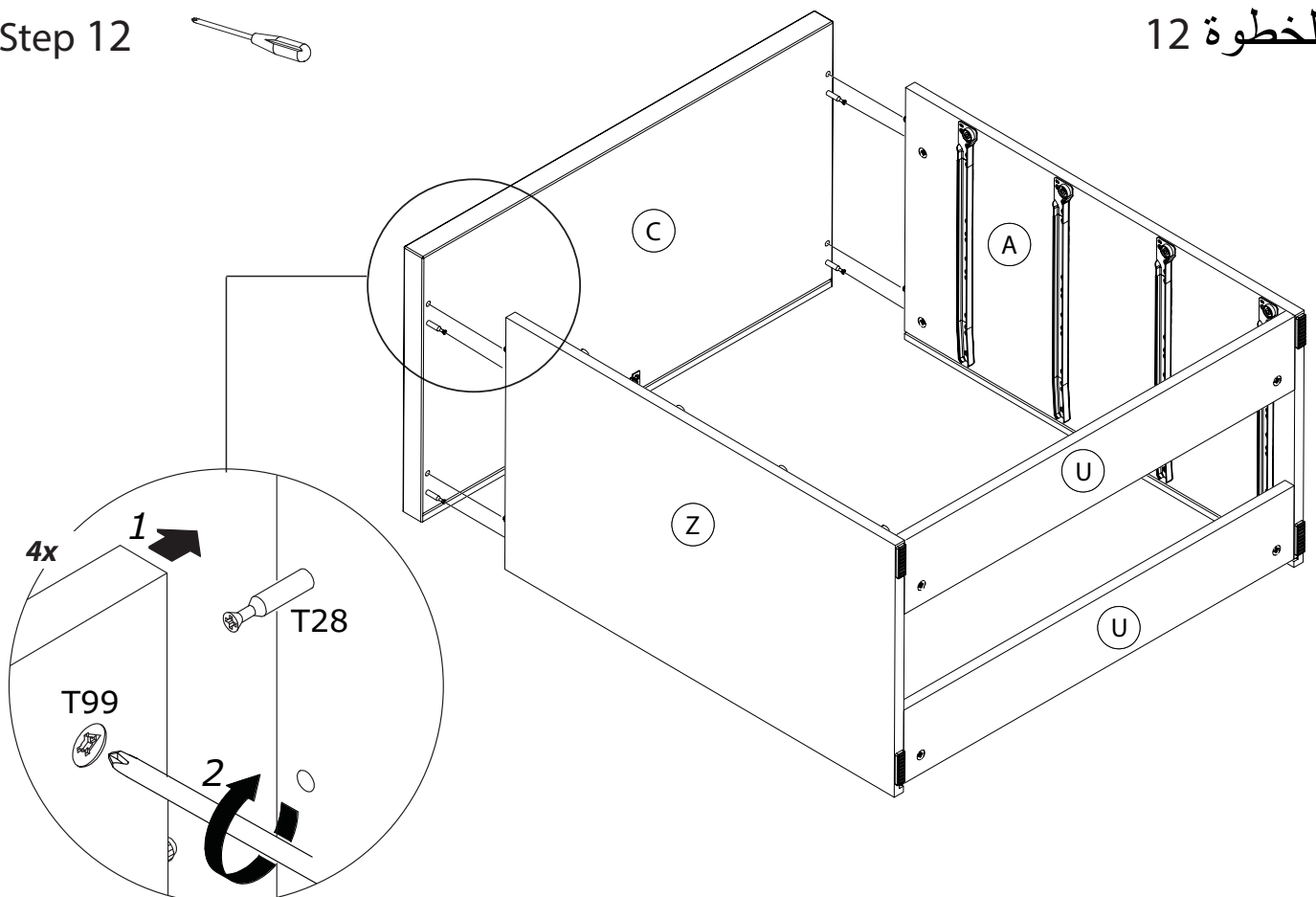
الخطوة 11



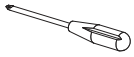
Step 12



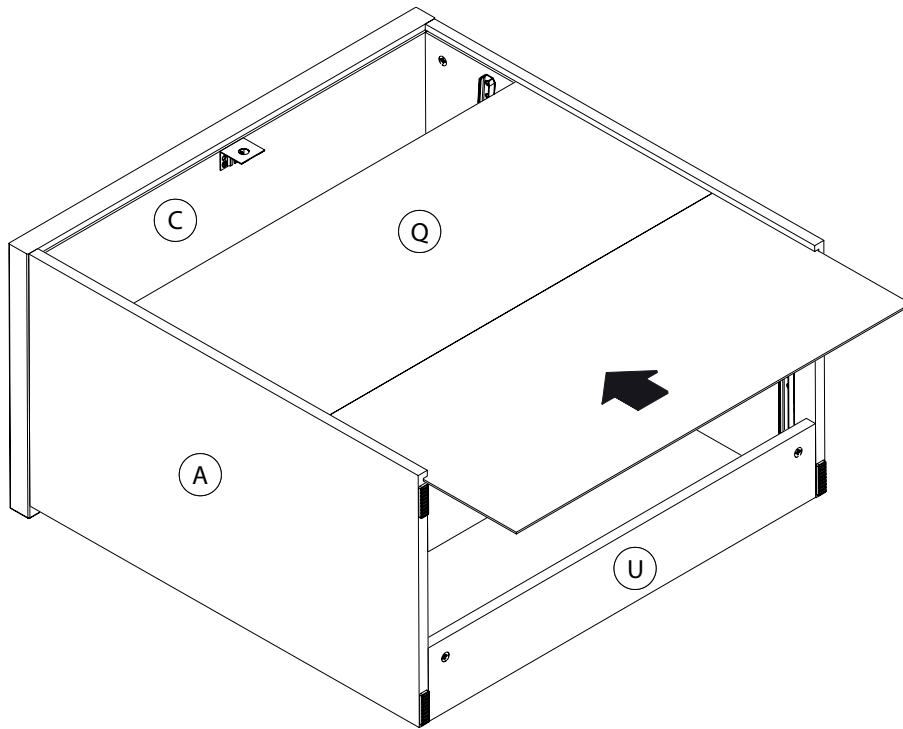
الخطوة 12



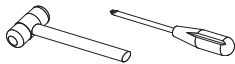
Step 13



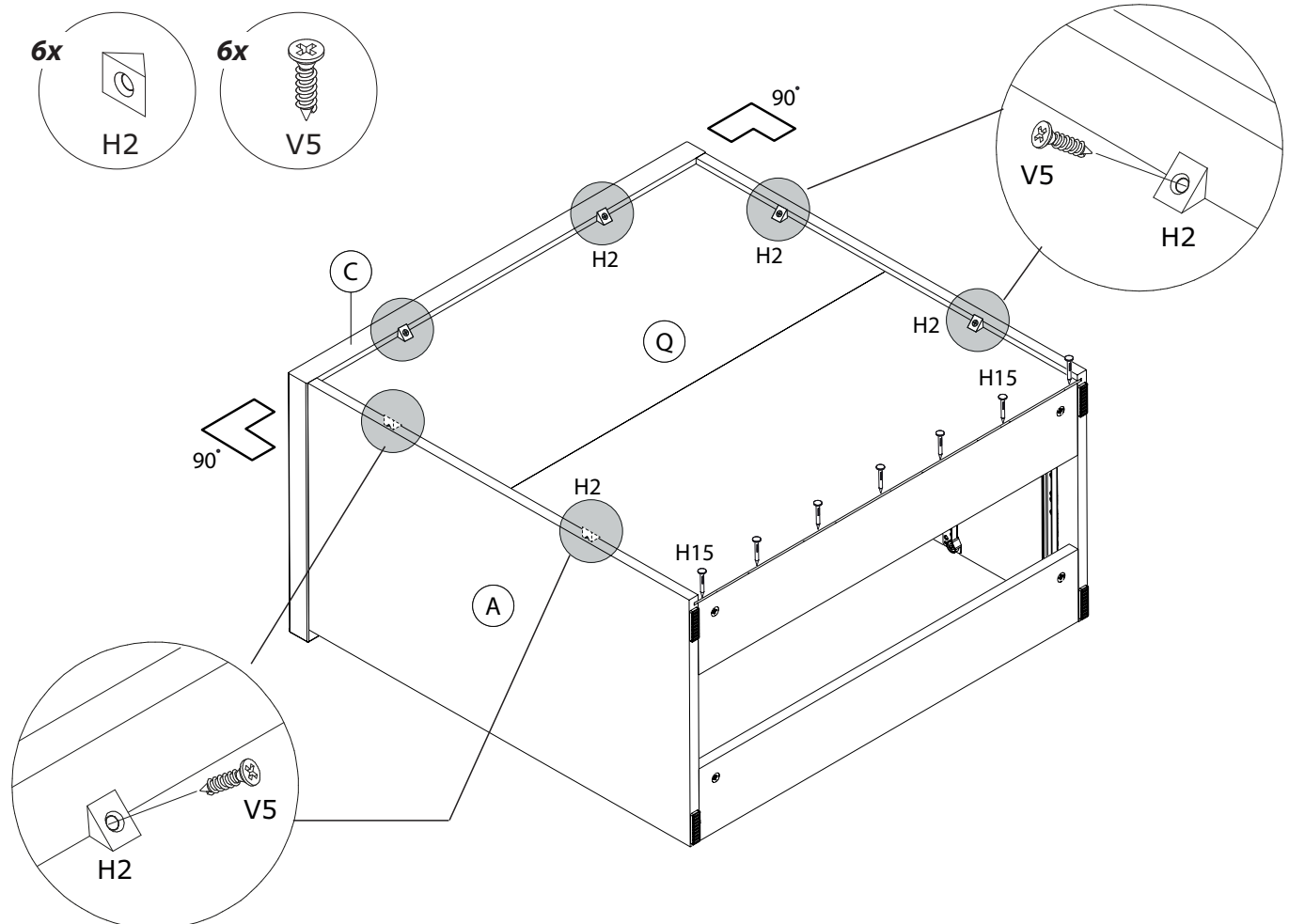
الخطوة 13



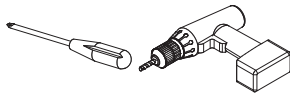
Step 14



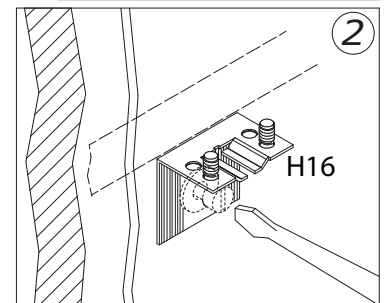
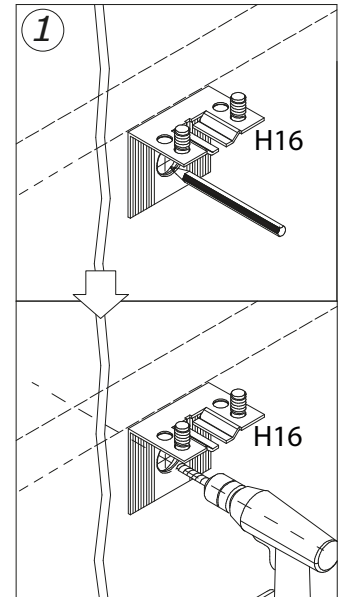
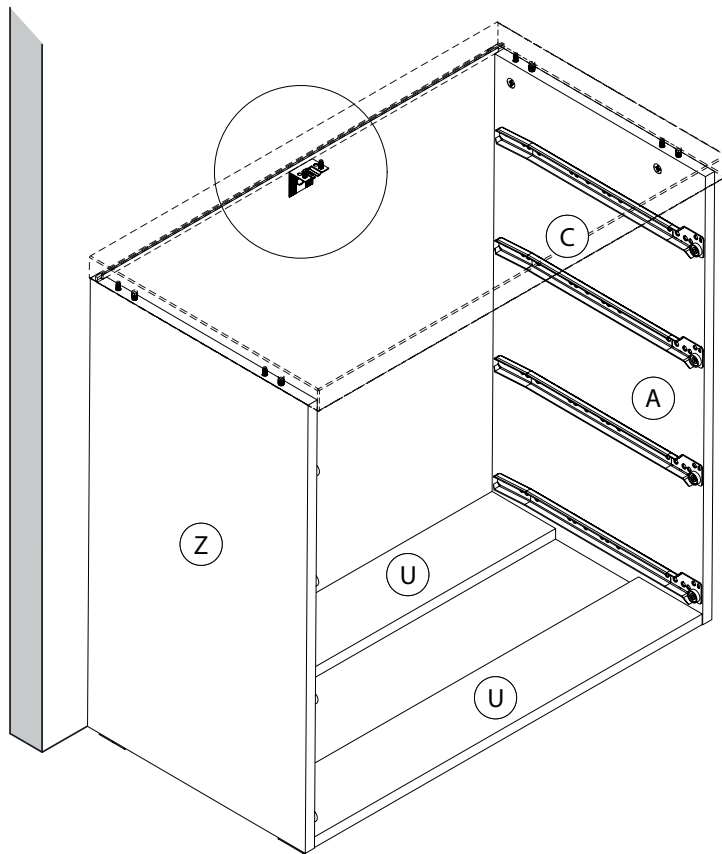
الخطوة 14



Step 15

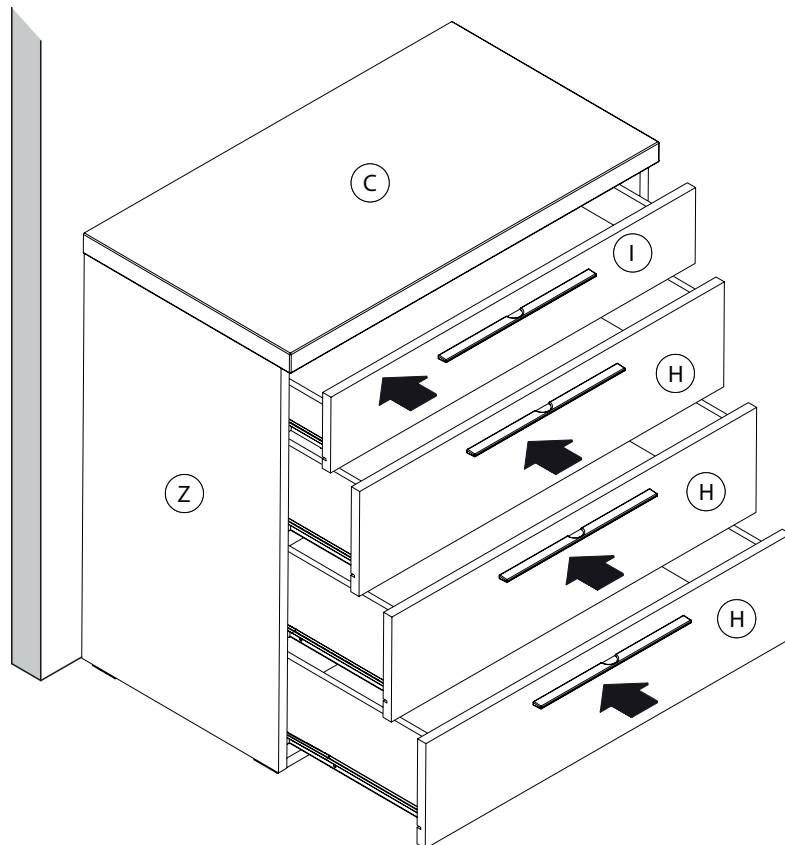


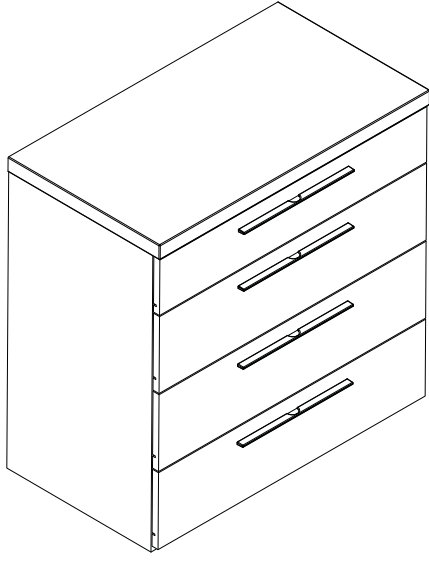
الخطوة 15



Step 16

الخطوة 16





Dublin Drawers

دبلن وحدة أدراج

Item Code:	158602464
Item Description:	Dublin 4 Drawers HG White/Grey Oak
Dimension:	W:45 / H:81 / D:82

Cleaning and Care Guide Your New Furniture

FOLLOWING THESE FEW BASIC STEPS WILL HELP YOU PROTECT YOUR INVESTMENT FOR YEARS OF ENJOYMENT TO COME.

- Do not expose your furniture to any liquids. Wipe up spilled liquids immediately with a soft, slightly damp cloth in the direction of the wood grain.
- For stone surfaces, soak liquids up with a paper towel and wipe dry to avoid any staining.
- Avoid harsh commercial cleaners, glass cleaners and spray polishes on wood.
- Do not expose your furniture to strong or direct sunlight, leave near heat outlets or air conditioning units, or open windows and dampness. Excessive exposure to sunlight and heat can cause your furniture's finish to start fading.
- Extreme temperatures and humidity changes can cause wood cracking and splitting.
- Do not place rubber or plastic materials on the wood finish. Chemicals within the plastic or rubber may react with the finish if left in contact for a long period of time. Use a strip of felt or cork.
- Never place hot objects on any furniture surface.
- Use a hot plate between your furniture and hot objects to protect the finish.
- Frequently dust surfaces with a clean, damp, lint free cloth. Abrasive build up can cause damage a finish over time.
- Small scratches and marks can be touched up or covered with a mark or scratch remover or a touch up stick. These can be purchased from any paint or hardware store.

دليل تعليمات العناية والتنظيف

للأثاث الجديد الخاص بك

فيما يلي بعض الخطوات الأساسية التي ستساعدك على الحفاظ على الأثاث ودمايته لضمان انتفاعك به لأعوام قادمة.

- لا تعرض الأثاث لأي سوائل يجب أن يتم مسح كافة السوائل فوراً بقماش رطب ناعم في اتجاه حبيبات وعروق الخشب. بالنسبة للأسطح الحجرية يجب أن يتم وضع منشفة ورقية على السوائل فوراً لامتصاصها ثم يتم تجفيفها لتجنب البقع.
- لا تعرض الأثاث لضوء الشمس المباشر أو مصادر الحرارة أو وحدات مكيفات الهواء، أو النوافذ المفتوحة أو الرطوبة. قد يؤدي تعرض الأثاث لأشعة الشمس المباشرة أو الحرارة لفترات طويلة إلى أن يبهت لونه. قد تؤدي التغيرات الشديدة في درجة الحرارة والرطوبة إلى تشقق الخشب وتصدعه.
- لا تضع مواد مصنوعة من البلاستيك أو المطاط على الخشب. قد تتفاعل المواد الكيميائية التي يحتويها البلاستيك أو المطاط مع الخشب إذا تركت ملامسة له لفترة زمنية طويلة. ضع لباداً أو قطعة فلين تحت الأثاث لتجنب حدوث أي علامات.
- لا تضع أشياء ساخنة على سطح الأثاث احرص دائماً على وضع واقٍ بين سطح الأثاث والأشياء الساخنة لحماية الأثاث.
- نظف الخبار بتقطعة قماش رطبة وتجهينة وخالية من الورد والانسجة الكتانية تعمل إزالة التراب بانتظام على منع تجمعه على سطح الأثاث والذي قد يؤدي إلى تلفه بمرور الوقت. من الممكن إثناء التدوش والعلامات باستخدام مزبل التدوش والذي يمكن شراؤه من محلات الدهانات أو الكرذوات.

قائمة خردوات ركيزة التثبيت المضادة للإنقلاب:

Anti-Tip Over Hardware Part List:



زاوية تثبيت

Mounting Bracket



صفيحة تنظيم

Regulation Bracket



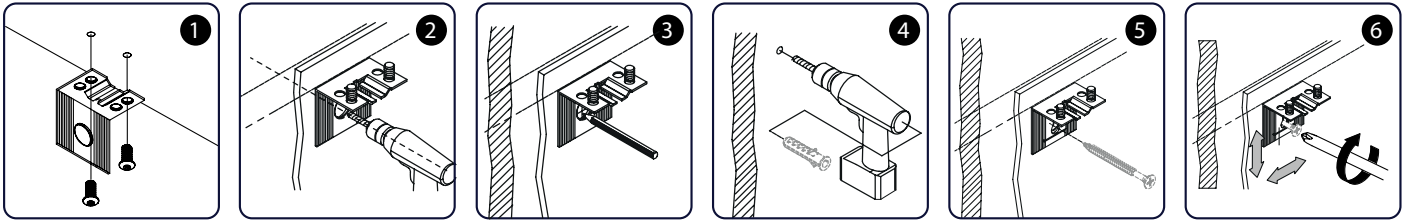
براغي الخزانه

Cabinet Screws



IMPORTANT: Anti-Tip Over Kit
Please Open

هام: محفظة ركيمة التثبيت المضادة للإنقلاب
يرجى فتحها



Tip Over Restraint - Installation:

ركيزة تثبيت مضادة للإنقلاب - تعليمات التركيب

Fixing to the wall with this product must be used for safety and stability; it is necessary to use hardware that is suitable to the type of wall (i.e. plaster, drywall, concrete, etc.) for fixing the furniture.

يجب تثبيت هذا المنتج بالجدار من ضمان ثبات الأثاث و السلامة، من الضروري استخدام خردوات مناسبة لنوع الجدار، (مثال: جدار الجص المغطى بالإسمنت، جدار الجبس، الخرسانة و ما إلى ذلك.) لتثبيت الأثاث.

IMPORTANT: The screws for wall fixing are not included in the kit. Consult a qualified expert or a local hardware store for recommendation of the best hardware for your type of wall.

ملاحظة هامة: براغي التثبيت بالجدار غير مشمولة في المحفظة، استشر شخص محترف ومؤهّل أو متجر الخردوات بخصوص أفضل نوع من الخردوات المناسبة لنوع الجدار الخاص بك.

1. Fix the plate to the top of the furniture with the two euroscrews shown.
2. Drill a hole in the MDF back of the furniture.
3. Mark on the wall where the rawlplug is to be inserted.
4. Drill a hole in the wall and insert the rawlplug.

- 1- قم بتثبيت الركيزة في أعلى الأثاث بواسطة البراغي الأوربية الموضحة في الشكل .
- 2- اثقب الأثاث من الجانب الخلفي في جزء الألياف متوسط الكثافة إم دي إف.
- 3- ضع علامة على الجدار حيث تريد إدخال الإسفين مثبت البرغي .
- 4- قم بثقب الجدار مكان العلامة ثم أدخل الإسفين مثبت البرغي.

IMPORTANT: if the rawlplug is not properly fixed, there is the risk that the anti-tilt plate won't work properly.

ملاحظة هامة: إذا لم يتم تثبيت الإسفين مثبت البرغي جيداً، فإن ركيزة التثبيت لن تعمل بالشكل المرغوب مما قد يسبب الخطر.

5. Fix the furniture to the wall, tightening the screw in the rawlplug.
6. Adjust the position using the regulation bracket supplied in the kit.

- 5- قم بتثبيت الأثاث بالجدار، وشد البرغي بالإسفين الجداري بإحكام.
- 6- قم بتعديل الموضع باستخدام صفيحة التنظيم المرفقة في المحفظة.



Do not allow children to climb on furniture.



لا تسمح للأطفال بالتسلق على الأثاث.

⚠ WARNING

Serious or fatal crushing injuries can occur from furniture tip-over. Top help prevent tip-over:

- . Place heaviest items in the lowest drawers.
- . Unless specifically designed to accommodate, do not set TV's or other heavy objects on top of this product.
- . Never allow children to climb or hang on drawers, doors, or shelves.
- . Never open more than one drawer at a time (OR).
- . Do not defeat or remove the drawers interlock system.

Use of tip-over restraints may only reduce, but not eliminate, the risk of tip-over.

This is permanent label. Do not attempt to remove!

⚠ تحذير:

قد تحدث إصابات خطيرة أو مميتة بسبب انقلاب الأثاث، وللمنع حدوث الإنقلاب يرجى اتباع التالي:

- ضع الأشياء الثقيلة في الأدراج السفلية.
- لا تضع التلفزيون أو الأجسام الثقيلة على سطح هذا المنتج مالم يكن مصمماً لهذا الغرض.
- لا تسمح للأطفال بالتسلق أو التعلق بالأدراج، الأبواب أو الأرفف.
- لا تفتح أكثر من درج واحد بنفس الوقت.
- لا تقم بتعطيل أو إزالة نظام الإقفال المركزي للأدراج.
- إن استخدام ركيزة التثبيت المضادة للإنقلاب تقلل من خطر الإنقلاب و لكن لا تزيله نهائياً. يرجى الحذر.

حافظ دائماً على هذا الملصق، لاتقم بإزالته.