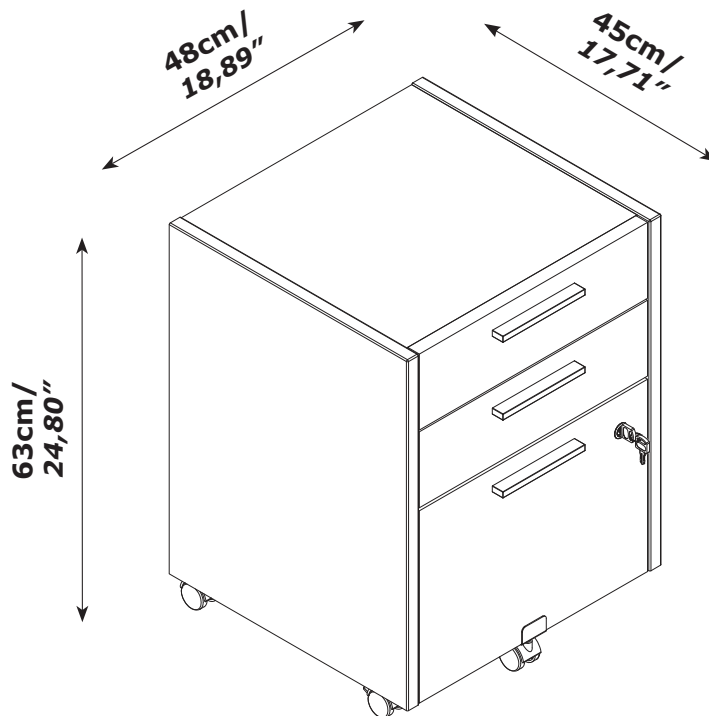


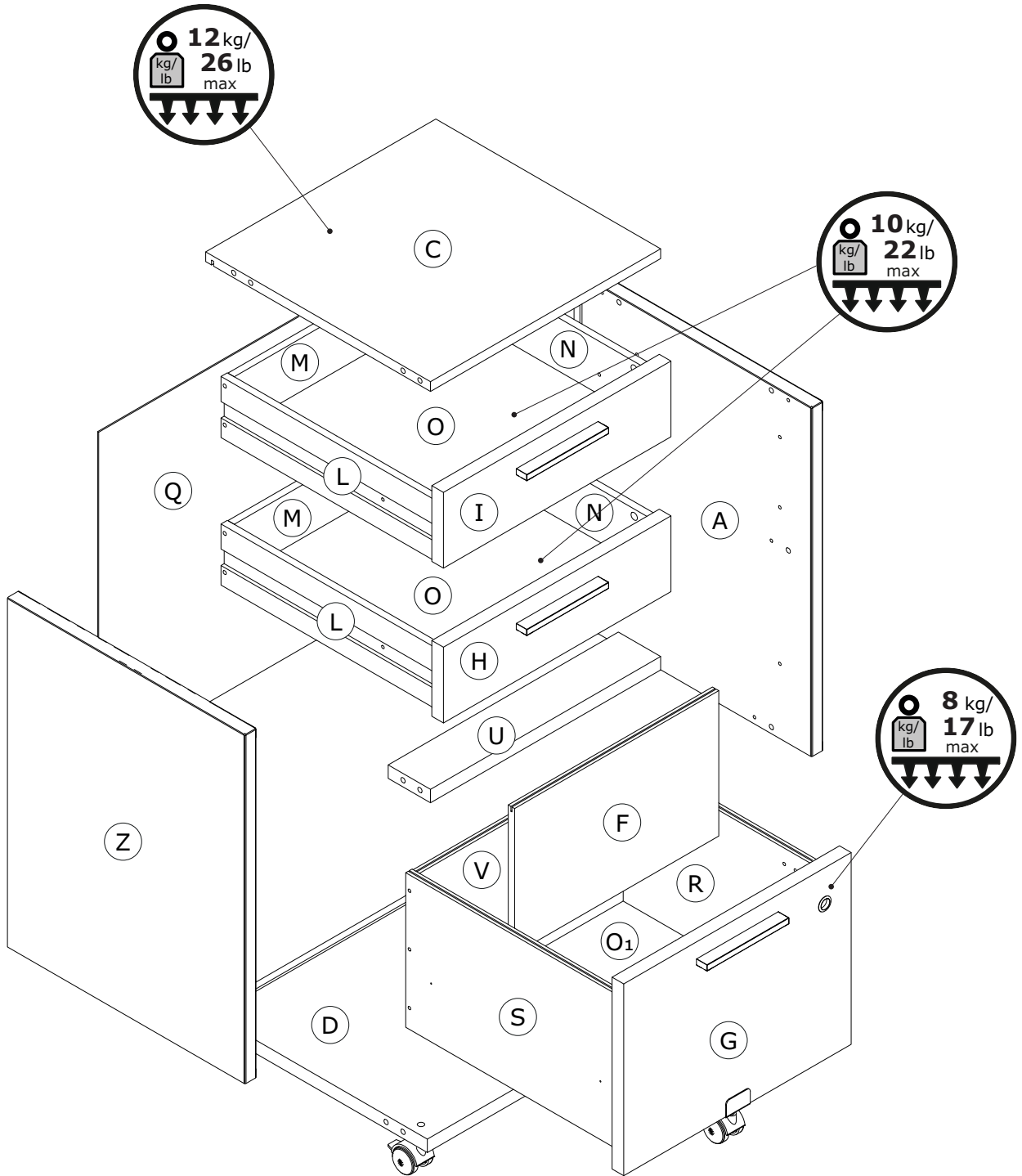
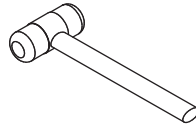
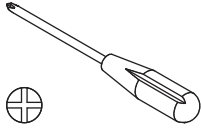
# CT4890B81106

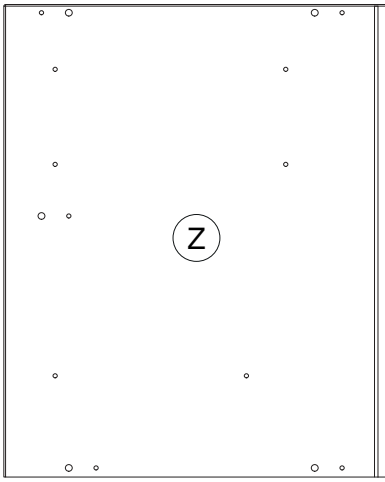


QF6052

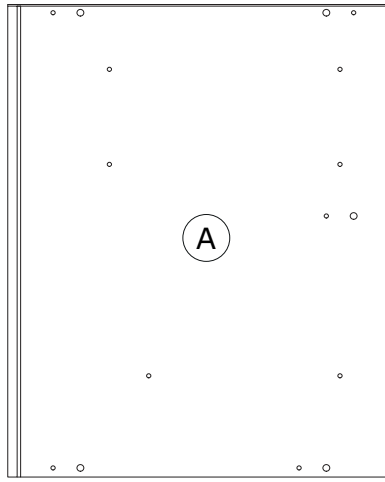


1h

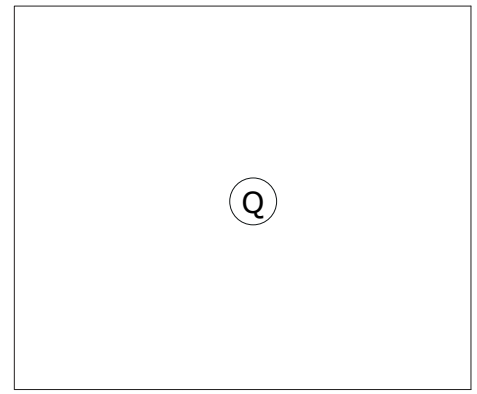




**FI9531**  
572x449x22 mm  
*22,52"x 17,67"x0,86"*



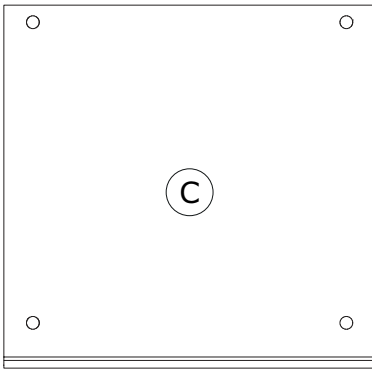
**FI9530**  
572x449x22 mm  
*22,52"x 17,67"x0,86"*



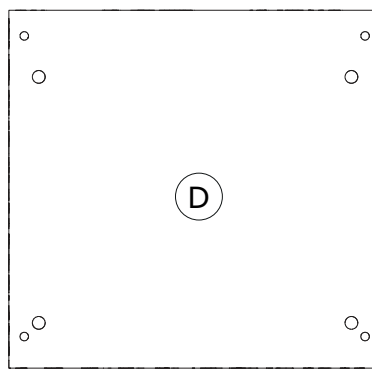
**SH3844**  
546x449x2 mm  
*21,49"x17,67"x0,07"*



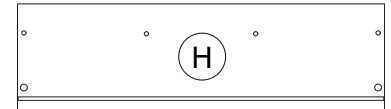
**FS5080**  
435x80x16 mm  
*17,12"x3,15"x0,63"*



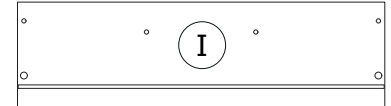
**CA3964**  
435x425x16 mm  
*17,12"x16,73"x0,63"*



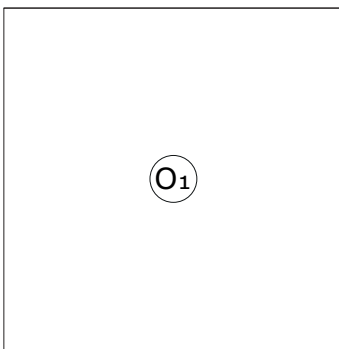
**BA2427**  
435x419x22 mm  
*17,12"x16,49"x0,86"*



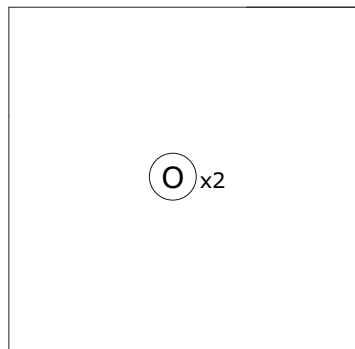
**CS5031**  
430x120x22 mm  
*16,92"x4,72"x0,86"*



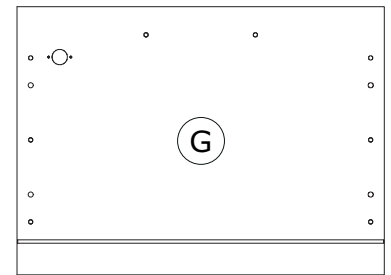
**CS5028**  
430x120x22 mm  
*16,92"x4,72"x0,86"*



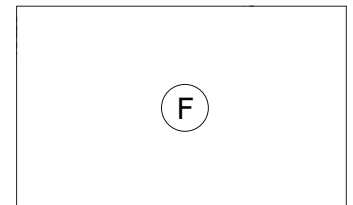
**SH3332**  
400x397x2 mm  
*15,74"x15,63"x0,07"*



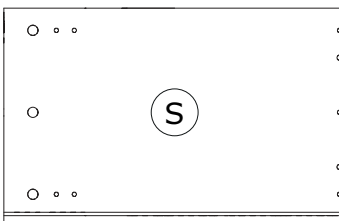
**SH3333**  
413x401x2 mm  
*16,25"x15,78"x0,07"*



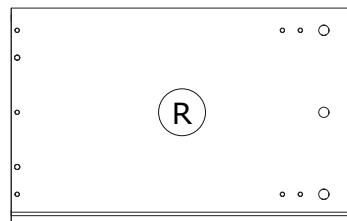
**CS4089**  
430x322x22 mm  
*16,92"x12,67"x0,86"*



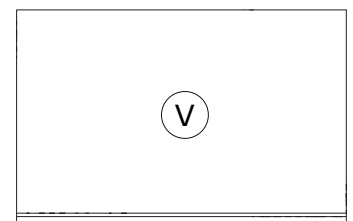
**SP0425**  
386x238x12 mm  
*15,19"x9,37"x0,47"*



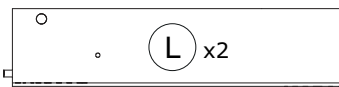
**SP0474**  
400x253x12 mm  
*15,74"x9,96"x0,47"*



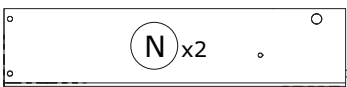
**SP0473**  
400x253x12 mm  
*15,74"x9,96"x0,47"*



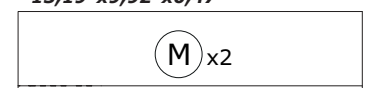
**FS3979**  
386x252x12 mm  
*15,19"x9,92"x0,47"*



**OS0393**  
400x100x12 mm  
*15,74"x3,93"x0,47"*

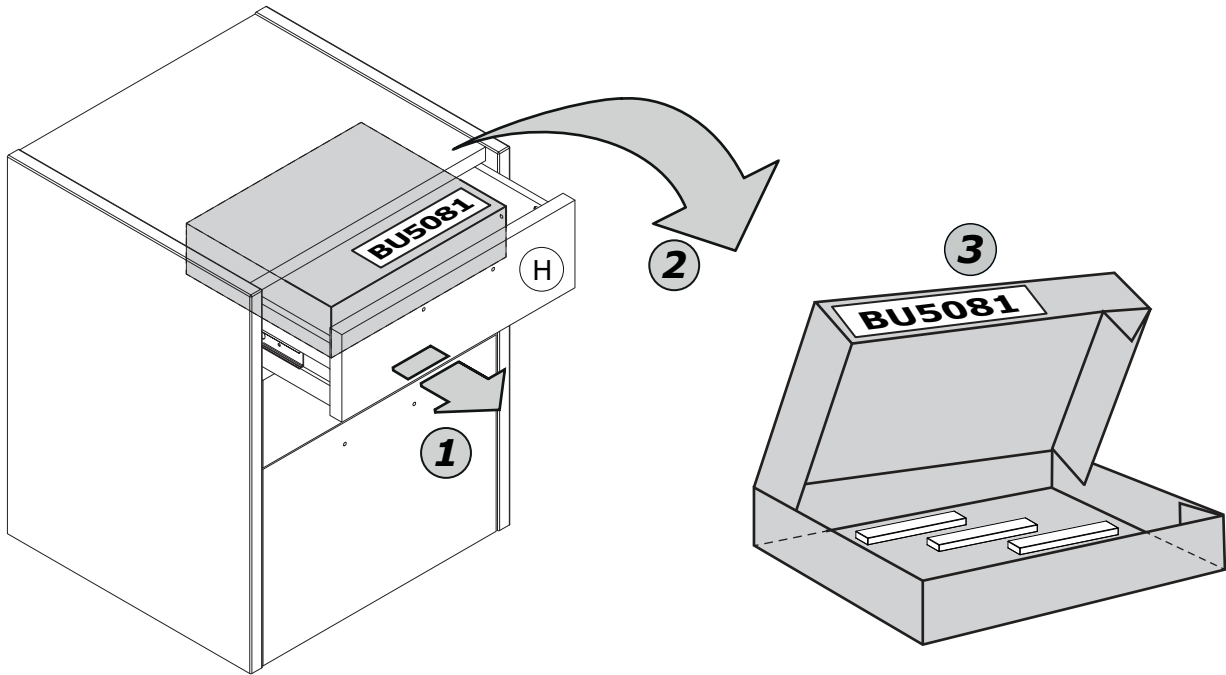


**OS0392**  
400x100x12 mm  
*15,74"x3,93"x0,47"*



**OS0398**  
403x100x12 mm  
*15,86"x3,93"x0,47"*

1



**SP0425**  
386x238x12 mm  
15,19"x9,37"x0,47"

**BU5082**

**H49** x5  
**H199** x1  
**H284** x4  
**H336** x1  
**H341** x3  
**H340** x2

**CT4890B81106**

QF6052

composad

**K167** x1

**M203** x3

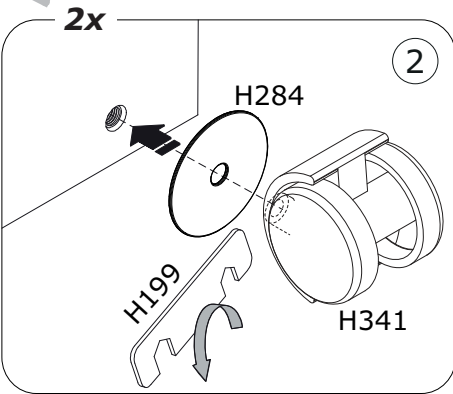
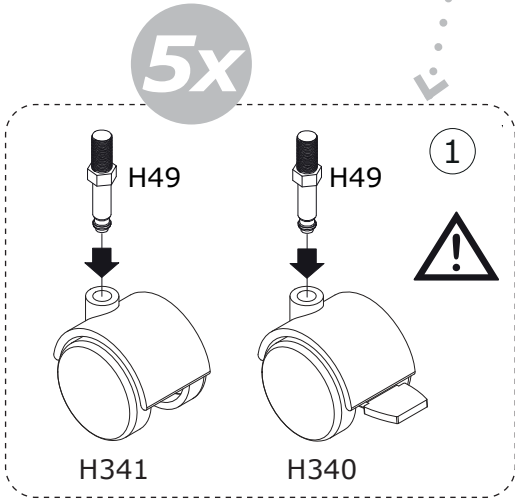
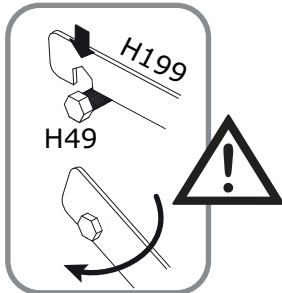
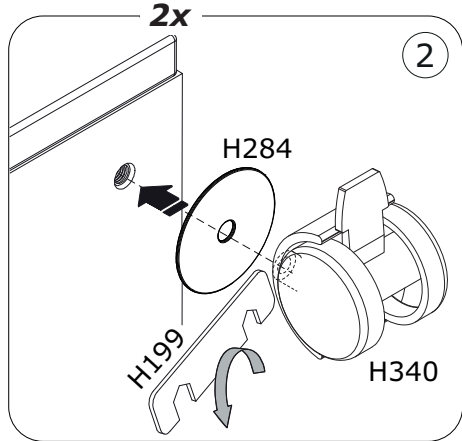
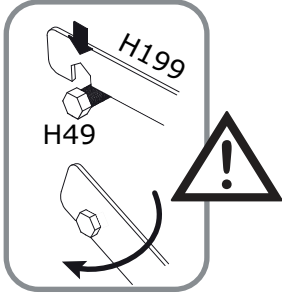
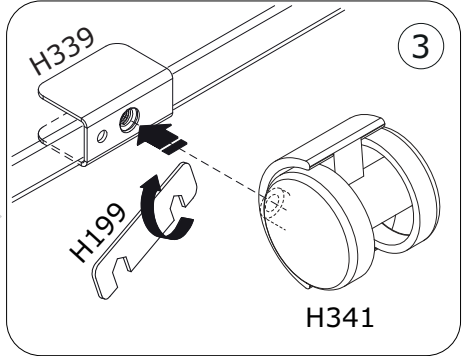
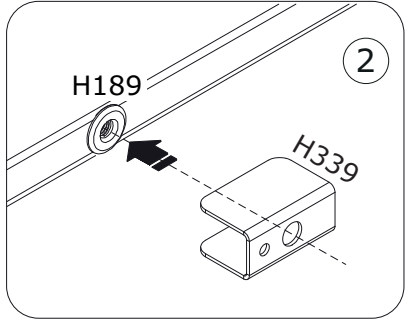
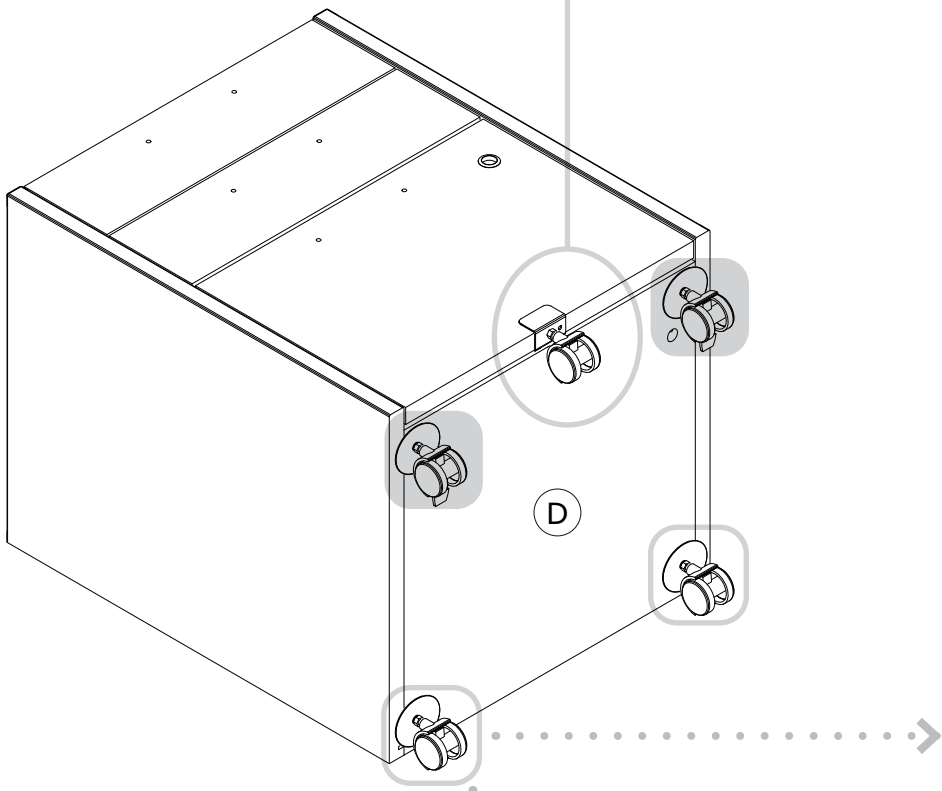
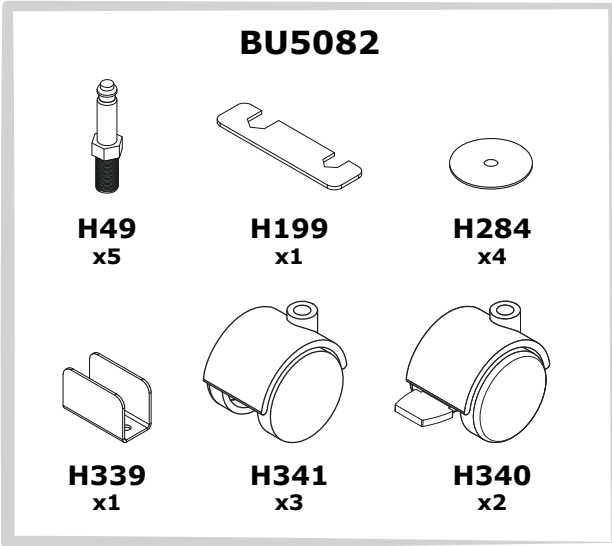
**BU4972**

**R31** x8  
**V35** x6

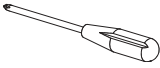
30mm / 1,18"  
ø8mm / 0,31"

x1

2



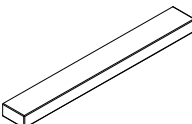
3



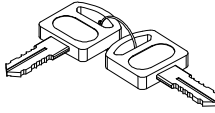
**BU4972**



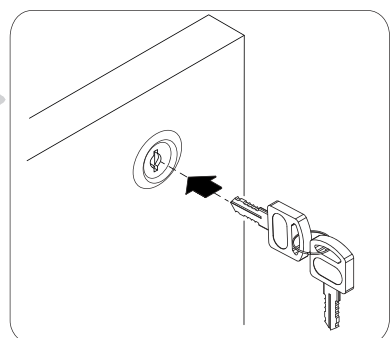
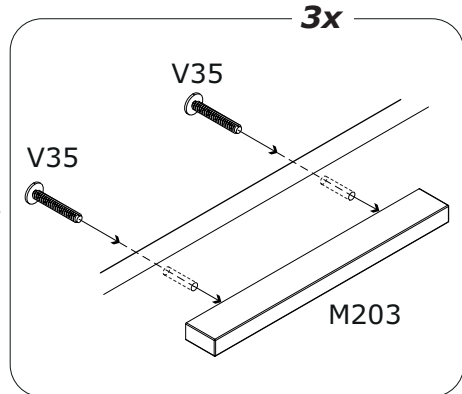
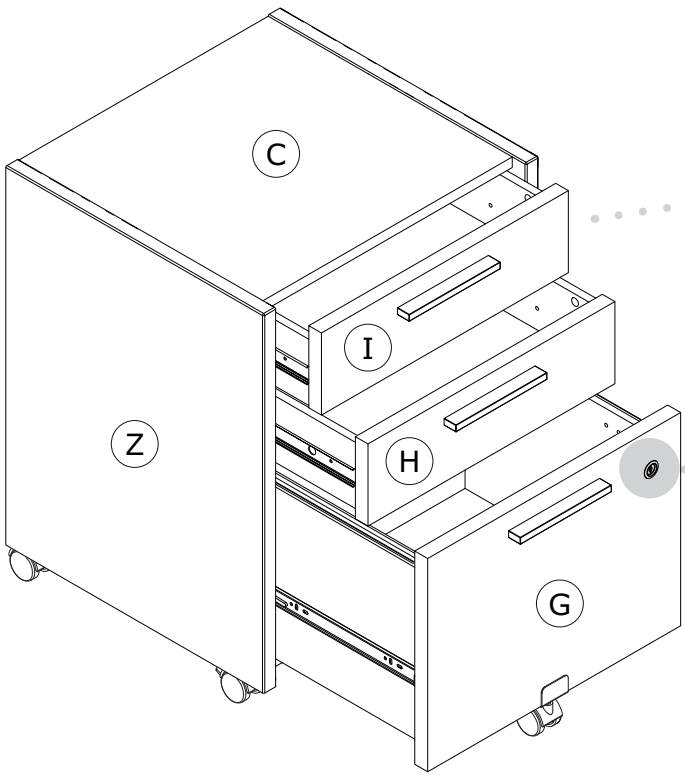
**V35**  
x6



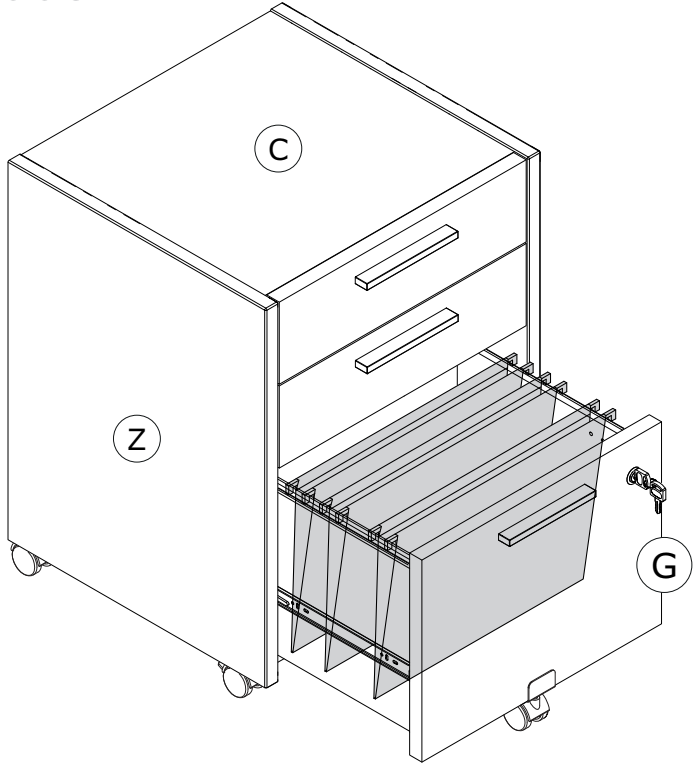
**M203**  
x3



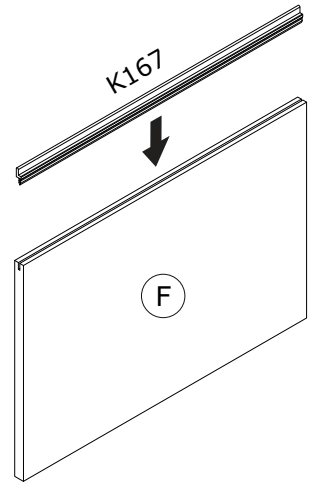
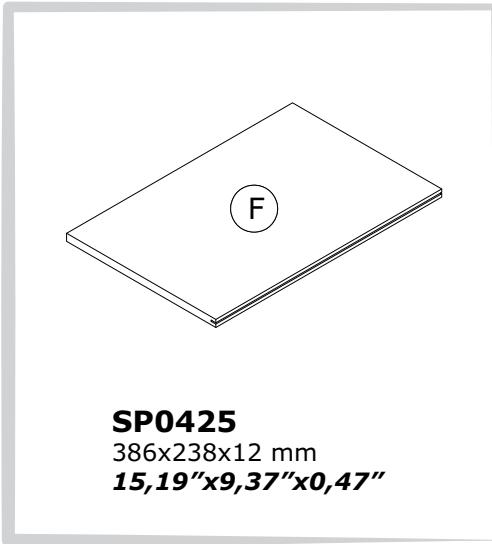
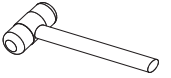
**x1**



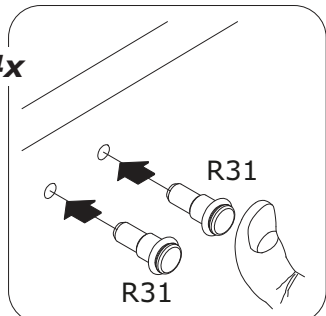
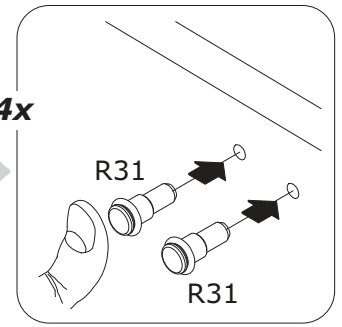
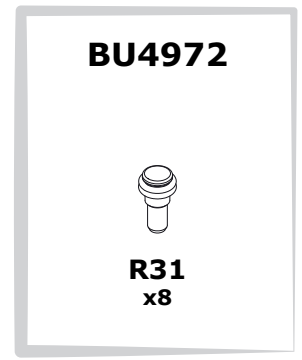
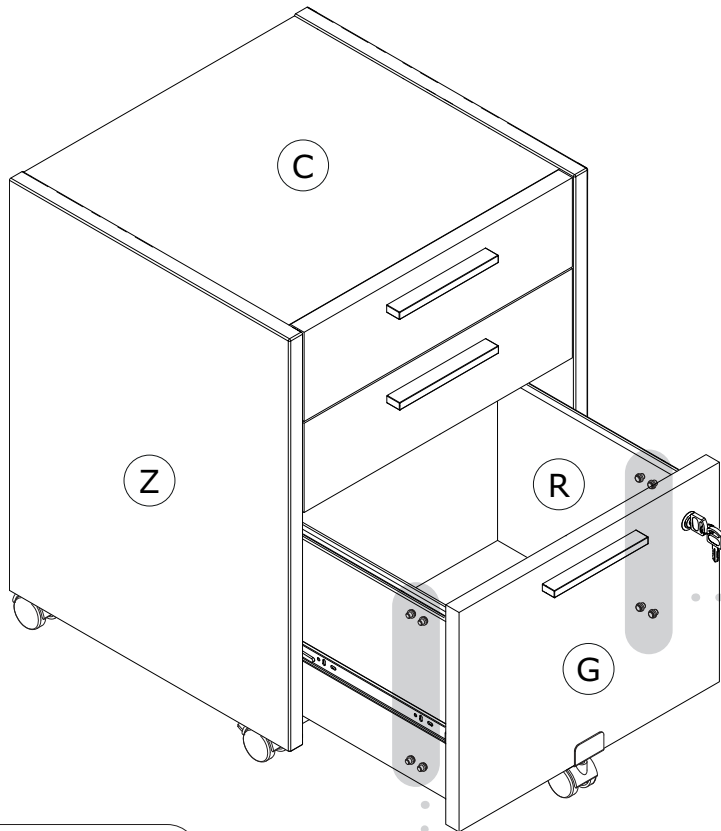
**NO SITTING**



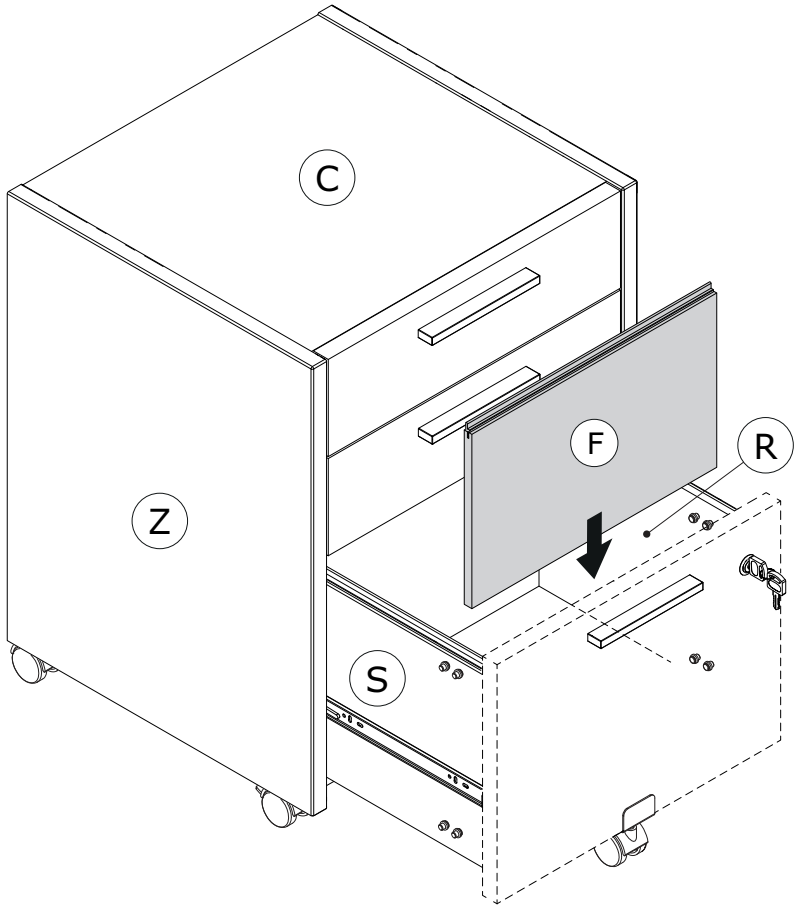
4



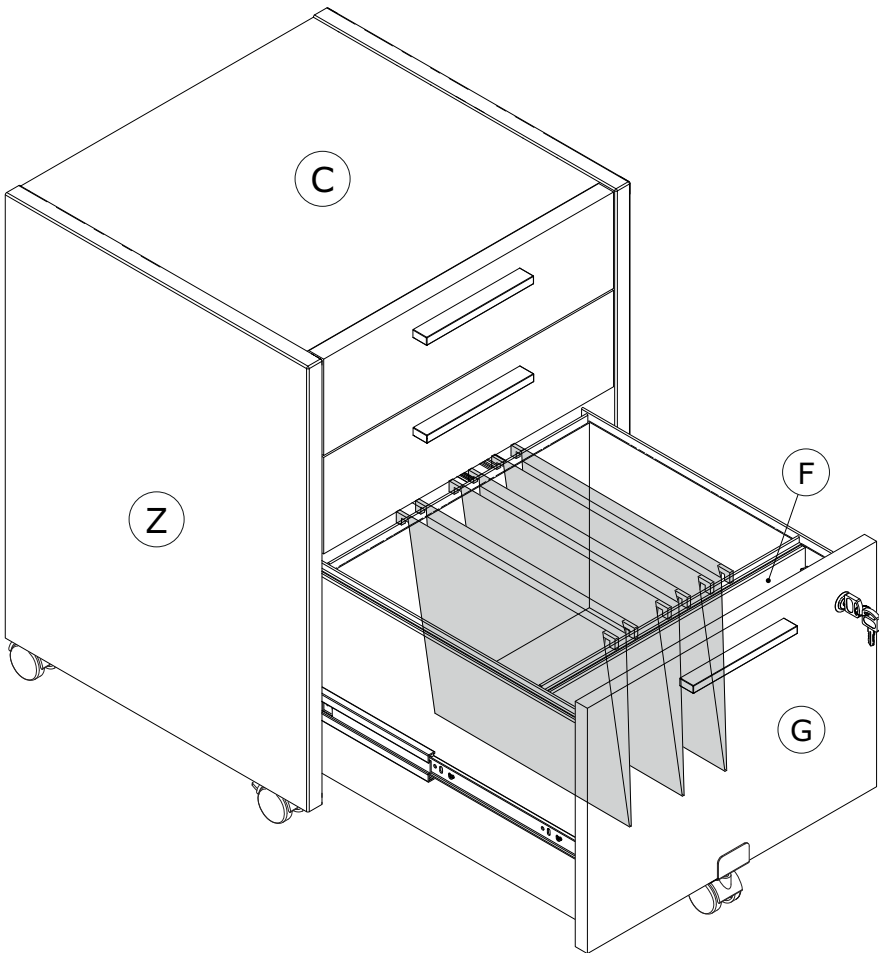
5



6



7



**NO SITTING**



**IT****SCHEDA PRODOTTO - Mobile in kit di montaggio - [www.composad.com](http://www.composad.com)**

In ottemperanza alla norma di legge vigente in tema di informazione e tutela del consumatore.

L'azienda si riserva il diritto di apportare modifiche al prodotto in qualunque momento, senza pregiudicarne il corretto utilizzo.

**Sede Legale:** Viale Lombardia 29, I - 46019 - Viadana (MN) Italy - VAT n° 02317920201

**Sede Produttiva:** Via Lombardi 1, Zona Ind. Gerbolina I - 46019 - Viadana (MN) Italy

**Struttura.** Pannello truciolare nobilitato a basso contenuto di formaldeide (classe E1 o inferiore, laddove richiesto), prodotto con l'esclusivo utilizzo di legno di riciclo post-consumo.

**Decorativo pannello.** Carta impregnata con resine ureico-melaminiche che definiscono l'aspetto estetico e forniscono resistenza superficiale a graffi e sostanze liquide, stampata, verniciata o laccata con disegno decorativo delle venature o essenze di legno oppure in tinta unita.

**Bordi.** Carta stampata e impregnata con resine melaminiche. Materiali plastici decorati quali Polistirolo, Polipropilene o ABS, applicati al pannello con colle termofondenti atossiche (Hot Melt a base EVA).

**Schienali e Fondi cassetto (se presenti).** Pannello truciolare in fibra di legno o MDF-HDF di basso spessore (2,5-3,0 mm), grezzo o verniciato a base acqua, Cartone stampato con vernici a base acqua. Polipropilene stampato con vernici a base acqua.

**Ripiani, Frontali e Ante (se presenti).** Pannello truciolare nobilitato a basso contenuto di Formaldeide, (classe E1 o inferiore laddove richiesto), prodotto con l'esclusivo utilizzo di legno di riciclo post consumo. Nobilitazione in carta decorativa stampata, verniciata o laccata. Superfici a specchio o vetro temperato, con o senza telaio realizzato in pannello truciolare o in MDF avvolto con foglia in Polipropilene.

**Imballaggio.** Esterno - Cartone in onda bassa o microtriplo, stampato fino a 5 colori, eventuale termoretrazione antitaccheggio in PE, etichette in carta autoadesiva o PP.

Interno - Cartone in fogli o struttura alveolare per riempimento, tamponi in polistirolo espanso, buste in PE per ferramenta ed accessori.

**Manutenzione e pulizia.** Pulire con panno morbido e leggermente umido utilizzando un prodotto detergente neutro non schiumoso.

Non utilizzare prodotti chimici aggressivi o abrasivi, non immergere in acqua e non lasciarlo bagnato dopo la pulizia. Non utilizzare utensili plastici o metallici che possano graffiare la superficie.

**Smaltimento.** Si raccomanda di non disperdere nell'ambiente l'imballaggio, il prodotto ed i suoi componenti ma, una volta smessi, rottamarli utilizzando le strutture locali adibite allo smaltimento differenziato dei rifiuti.

**Ferramenta e complementi.** Viteria, cerniere, guide, maniglie, piedi, ruote, tubi ed attaccaglie, realizzati in plastica stampata antiurto (ABS, PP, PE, PET, PVC) o metallo (acciaio, ferro, alluminio, ottone, zamak, leghe zincate o cromate). Spine ed elementi di giunzione in legno. Eventuale colla vinilica PVA in base acqua.

**Precauzioni d'uso ed avvertenze.** Il prodotto non contiene materiali, componenti, sostanze o preparati pericolosi oltre ai limiti consentiti dalla legge vigente, tali che possano arrecare danno all'utente o all'ambiente • Perché la sicurezza dell'utente sia garantita il montaggio deve essere effettuato a regola d'arte da persona competente, utilizzando le apposite istruzioni • Ove richiesto, fissare il mobile alla parete, laddove essa sia in grado di sostenere tale carico • Tasselli di fissaggio non inclusi nella confezione • Tenere le buste di plastica e il loro contenuto lontano dalla portata dei bambini. Pericolo di soffocamento e di ingestione di minuteria plastica e metallica • Distribuire uniformemente il carico all'interno del mobile, e non superare il limite di portata indicato • Evitare il contatto diretto con sostanze liquide e/o fonti di calore, posizionare in luogo fresco e asciutto • Evitare utilizzi impropri o prevedibilmente scorretti rispetto al fine per cui il mobile è progettato e realizzato.

**GB****PRODUCT SHEET - Product assembly kit - [www.composad.com](http://www.composad.com)**

In conformity with the law in force on information and protection of consumers.

The company reserves the right to make changes to the product at any time, without compromising efficiency.

**Headquarters:** Viale Lombardia 29, I - 46019 - Viadana (MN) Italy - VAT n° 02317920201

**Production site:** Via Lombardi 1 - Zona Ind. Gerbolina I - 46019 - Viadana (MN) Italy

**Structure.** Melamine faced chipboard panel with low content of formaldehyde (class E1 or lower, when required), made solely from post-consumer recycled wood.

**Panel decoration.** Paper impregnated with melamine and ureic resin for aesthetic effect and offering scratch resistance and resistance to liquid substances. The paper is printed, coated or lacquered, with a decorative pattern of the grains or type of wood, or a full coat.

**Edges.** Printed paper impregnated with melamine resin. Decorated plastic materials such as polystyrene, polypropylene or ABS, applied on the panel with non-toxic EVA-based hot melt adhesive.

**Back and base of drawers (when applicable).** 2.5 - 3.0mm thick chipboard panel made from wood fibre or MDF-HDF. Plain or with water-based coating. Card printed with water-based paint.

Polypropylene printed with water-based paint.

**Shelves, Front and Panels (when applicable).** Melamine faced chipboard panel with low content of formaldehyde (class E1 or lower, when required), made solely from post-consumer recycled wood.

Printed, coated or lacquered paper covering. Mirror-effect or tempered glass surfaces, with or without chipboard or MDF frame, wrapped in a sheet of polypropylene.

**Packaging.** Outer packaging - Low profile or three-ply cardboard, printed in up to 5 colours, optional tamper-proof PE seal, self-adhesive or PP labels.

Inner packaging - Sheets of cardboard or honeycomb cardboard filling, polystyrene foam padding, PE bags for metal parts and accessories.

**Maintenance and cleaning.** Clean with a soft cloth dampened slightly with a neutral non-foaming detergent.

Do not use aggressive or abrasive chemical products. Do not immerse in water and do not leave damp after cleaning. Do not use plastic or metal tools that could scratch the surface.

**Disposal.** Do not dispose of the packaging, product or components in the environment but dispose of it at a local waste recycling centre.

**Metal parts and accessories.** Screws and bolts, hinges, guides, handles, feet, wheels, tubes and clips made of moulded shock-resistant plastic (ABS, PP, PE, PET, PVC) or metal (steel, iron, aluminium, brass, zamak, zinc or chrome alloys). Connectors and joints made of wood. Possible use of water-based poly vinyl adhesive (PVA).

**Rules and precautions.** The product does not contain hazardous materials, components, substances or preparations outside the limits of the law in force that can harm the user or environment • Assembly must, in the interest of safety, be carried out by a competent person following the instructions provided • Fix the product to a wall of sufficient strength, when required • Fischer connectors not provided • Keep the plastic bags and their contents out of the reach of children. Risk of suffocation and ingestion of small plastic and metal parts • Distribute materials uniformly inside the product, and do not overload • Keep the product out of direct contact with liquid substances and/or sources of heat, and use it in a cool, dry environment • Avoid improper or clearly incorrect use. Put the product to the use for which it was designed and created.

**FR****FICHE PRODUIT - Meuble en kit de montage - [www.composad.com](http://www.composad.com)**

Conformément à la loi en vigueur en matière d'information et de sauvegarde du consommateur.

La société se réserve le droit d'apporter des modifications au produit à n'importe quel moment, sans porter préjudice à son utilisation correcte.

**Siège légal:** Viale Lombardia 29, I - 46019 - Viadana (MN) Italy - VAT n° 02317920201

**Siège de production:** Via Lombardi 1 - Zona Ind. Gerbolina I - 46019 - Viadana (MN) Italy

**Structure.** Panneau mélaminé à faible teneur en formaldéhyde (classe E1 ou inférieure, lorsque demandée), produit en utilisant exclusivement du bois de recyclage post-consommation.

**Panneau décoratif.** Papier imprégné de résines uréiques-mélaniniques qui définissent l'aspect esthétique et qui fournissent une grande résistance superficielle contre les éraflures et les substances liquides, imprimé, peint ou laqué, avec décors de veines ou essences de bois ou encore unie.

**Chants.** Papier imprimé et imprégné de mélamine. Matériaux plastiques comme le polystyrène, polypropylène ou ABS, appliqués sur le panneau avec des colles atoxiques à chaud (Hot Melt à base EVA).

**Dossiers et fonds tiroirs (si présents).** Panneau aggloméré en fibre de bois ou MDF-HDF de faible épaisseur (2,5-3,0 mm), brut ou peint à base d'eau. Carton imprimé avec peintures à l'eau. Polypropylène imprimé avec peintures à l'eau.

**Étagères, façades et vantaux (si présents).** Panneau mélaminé à faible teneur en formaldéhyde (classe E1 ou inférieure lorsque demandée), produit en utilisant exclusivement du bois de recyclage post-consommation. Revêtu de papier décor imprimé, peint ou laqué. Surfaces réfléchissantes ou verre trempé, avec ou sans cadre réalisée en aggloméré ou MDF revêtu d'une feuille de polypropylène.

**Emballage.** Extérieur - Carton ondulé ou triple cannelure, imprimé jusqu'à 5 couleurs, éventuelle thermo-rétraction antivol en PE, étiquettes en papier autocollant ou PP.

Intérieur - Carton en feuilles ou structure alvéolaire de remplissage, tampons en polystyrène expansés, sachets en PE pour quincaillerie et accessoires.

**Entretien et nettoyage.** Nettoyer avec un chiffon doux et légèrement imbibé de produit détergent neutre non moussoux. Ne pas utiliser de produits chimiques agressifs ni abrasifs, ne pas immerger dans l'eau et ne pas le laisser mouillé après le nettoyage. Ne pas utiliser d'outils plastiques ou métalliques qui peuvent érafler la surface.

**Élimination.** Il est recommandé de ne pas jeter l'emballage, le produit et ses composants dans l'environnement lorsqu'ils ne sont plus utilisés ; les remettre aux structures locales agréées pour l'élimination différenciée des déchets.

**Quincaillerie et compléments.** Vis, charnières, glissières, poignées, pieds, roues, tubes et quincaillerie, réalisés en plastique embouti antichoc (ABS, PP, PE, PET, PVC) ou métal (acier, fer, aluminium, laiton, zamak, alliages galvanisés ou chromés). Fiches et éléments de jonction en bois. Eventuelle colle aqueuse vinylique (PVA).

**Précautions d'emploi et avvertissements.** Le produit ne contient pas de matériaux, composants, substances ou préparations dangereuses au-delà des limites permises par la loi en vigueur, pouvant provoquer des dommages aux personnes ou au milieu • Pour que la sécurité de l'utilisateur soit garantie, le montage doit être effectué selon les règles de l'art par du personnel compétent, en se conformant aux instructions données • Le cas échéant, fixer le meuble au mur, à condition que ce dernier soit en mesure d'en supporter le poids • Chevilles de fixation non incluses dans l'emballage • Conserver les sachets en plastique et leur contenu hors de portée des enfants. Danger de suffocation et d'ingestion de petites pièces plastiques et métalliques • Distribuer uniformément la charge à l'intérieur du meuble, sans dépasser la limite de capacité indiquée • Éviter le contact direct avec les substances liquides et/ou sources de chaleur, positionner dans un lieu frais et sec • Éviter les emplois impropres et incorrects, qui diffèrent de la fonction pour laquelle le meuble a été conçu et réalisé.

**DE****PRODUKTÜBERSICHT MÖBELSTÜCK ALS BAUSATZ - [www.composad.com](http://www.composad.com)**

Unter Beachtung der geltenden Gesetzesvorschrift hinsichtlich zur Information und zum Schutz des Verbrauchers

Behält sich das Unternehmen das Recht vor, zu jeder Zeit Änderungen an dem Produkt vorzunehmen, ohne dessen korrekten Gebrauch zu beeinträchtigen

**Rechtssitz:** Viale Lombardia 29, I - 46019 - Viadana (MN) Italy - VAT Nr. 02317920201

**Werkssitz:** Via Lombardi 1 - Zona Ind. Gerbolina I - 46019 - Viadana (MN) Italy

**Struktur.** Veredelte Holzspanplatte mit geringem Anteil an Formaldehyden (Klasse E1 oder geringer, wenn angefragt), das Produkt wird ausschließlich unter Verwendung wiederverwertbarem Abfallholz hergestellt.

**Dekoration.** Mit carbamid-melaminem Harz imprägniertes Papier bestimmen den ästhetischen Aspekt und bieten einen Schutz vor Kratzern und Flüssigkeiten. Es ist mit Verzierungen in Form von Maserungen oder Holzoberflächen oder einfarbig bedruckt, lasiert oder lackiert.

**Ränder.** Bedrucktes oder mit Melaminharz imprägniertes Papier. Dekorative Plastikmaterialien wie Polystyrol, Polypropylen oder ABS, die mit ungiftigen Schmelzklebern auf das Produkt aufgetragen sind (Hot Melt auf Basis von EVA).

**Rückenlehnen und Schubladienböden (wenn vorhanden).** Spanplatte in Holzfasern oder MDF-HDF dünn (2,5-3,0mm), natur oder mit Wasserlack lackiert, bedruckte Papp mit Wasserlack bedruckt.

Polypropylen mit Wasserlack bedruckt.

**Fächer, Frontseiten und Flügel (wenn vorhanden).** Veredelte Spanplatte mit geringem Anteil an Formaldehyden, (Klasse E1 oder geringer, wenn angefragt), ausschließlich unter Verwendung wiederverwertbarem Abfallholz hergestellt.

Mit bedrucktem, lasiertem oder lackiertem Papier veredelt. Spiegelfelnde Oberflächen oder temperiertes Glas mit oder ohne Rahmen, hergestellt aus Spanplatte in MDF Oberflächen, eingewickelt in Polypropylenfolie.

**Verpackung.** Außen - Karton aus Wellpappe oder Dreischichtpappe, bedruckt bis zu 5 Farben, eventuelle diebstahlsicherer wärmegechrumpft aus PE, Etiketten aus selbstklebendem Papier oder PP.

Innen - Papier in Bögen oder in Zellstruktur zum Füllen, Puffer aus Polystyrol, Beutel aus PE für Metallteile und Zubehör.

**Wartung und Reinigung.** Mit einem weichen und leicht feuchten Tuch und mit einem neutralen und nicht schäumenden Reinigungsmittel reinigen.

Keine aggressiven oder scheuernde Chemieprodukte nehmen, nicht in Wasser tauchen und nach der Reinigung nicht nass lassen. Keine Plastik- oder Metallwerkzeuge benutzen, die die Oberfläche zerkratzen könnten.

**Entsorgung.** Die Verpackung, das Produkt und seine Bestandteile nicht in die Umwelt werfen, sondern nach der Zerlegung zu den örtlichen Sammelstellen der getrennten Müllentsorgungen bringen.

**Eisenteile und Zusätze.** Schrauben, Schamieren, Führungen, Handgriffe, Füße, Räder, Rohre und Anschlussstücke aus stoßfestem, geformten Plastik (ABS, PP, PE, PET, PVC) oder Metall (Stahl, Eisen, Aluminium, Messing, Zamak, Zink- oder Chromlegierungen) hergestellt.

Stifte und Gelenkteile aus Holz. Eventuelle PVA-Vinylkleber auf Wasserbasis.

**Vorsichtsmaßnahmen beim Gebrauch und Anwendungshinweise.** Das Produkt enthält keine Materialien, Bestandteile, Substanzen oder Präparate, über den Werten liegen, die durch das geltende Gesetz vorge-schrieben sind und die Schäden beim Anwender und für die Umwelt verursachen können • Damit die Sicherheit des Benutzers gewährleistet ist, muss die Montage fachgerecht von einer erfahrenen Person gemäß den Anleitungen durchgeführt werden • Wo erforderlich, befestigen Sie das Möbelstück an der Wand, wo es auch die Last tragen kann • Befestigungsdübel sind in der Verpackung nicht enthalten • Halten Sie die Plastikbeutel und ihren Inhalt vor dem Zugriff von Kindern fern. Es besteht Erstickungsgefahr und Gefahr durch Verschlucken von Kleinteilen aus Plastik und Metall • Verteilen Sie die zu haltende Last im Innern des Möbelstücks gleichmäßig und überladen Sie es nicht über die angegebene Tragfähigkeit hinaus • Vermeiden Sie direkten Kontakt mit Flüssigkeiten und/oder Wärmequellen, stellen Sie es an einem kühlen und trockenen Ort auf • Vermeiden Sie unsachgemäßen oder offensichtlich der Gebrauchsbestimmung fremden Gebrauch des Möbelstücks.



## FIGHA DE PRODUCTO - Mueble en Kit de montaje - [www.composad.com](http://www.composad.com)

En cumplimiento de la legislación vigente sobre la información y protección del consumidor.

La empresa se reserva el derecho de aportar modificaciones al producto en cualquier momento, sin que ello perjudique la correcta utilización.

**Sede legal:** Viale Lombardia 29, I - 46019 - Viadana (MN) Italy VAT n° 02317920201

**Sede productiva:** Via Lombardi 1, Zona Ind. Gerbolina, I - 46019 - Viadana (MN) Italy

**Estructura.** Panel de partículas chapado con bajo contenido de formaldehído (clase E1 o inferior, si es necesario), producto realizado con la exclusiva utilización de madera de reciclaje post-consumo.

**Decoración de panel.** Lámina impregnada con resinas ureico-melamínicas que definen el aspecto estético y suministran resistencia superficial a rayaduras y sustancias líquidas, impresa, pintada o lacada con diseño decorativo de las vetas o tipos de madera o en color unitario.

**Bordes.** Lámina impresa e impregnada con resinas melamínicas. Materiales plásticos decorados como poliestireno, polipropileno o ABS, aplicados al panel con colas termofundentes atóxicas (Hot Melt con base EVA).

**Respaldo y fondos de cajón (si están presentes).** Panel de partículas de fibra de madera o MDF-HDF de bajo espesor (2,5-3,0 mm), bruto o pintado a base agua, cartón impreso con pinturas a base de agua.

Polipropileno impreso con pinturas a base de agua.

**Baldas, frontales y hojas (si están presentes).** Panel de partículas chapado de bajo contenido de formaldehído, (clase E1 o inferior si es necesario), producido con la utilización exclusiva de manera de reciclaje post consumo.

Chapado de lámina decorativa impresa, pintada o lacada. Superficies de espejo o vidrio templado, con o sin armazón realizado en panel de partículas o en MDF enrollado con hoja de polipropileno.

**Embalaje.** Exterior - Cartón de onda baja o microtriple, impreso hasta 5 colores, eventual termoretracción antirrobbo de PE, etiquetas de papel autoadhesivo o PP.

Interior - Cartón en hojas o estructura alveolar para llenado, tapones de poliestireno expandido, bolsas de PE para herramientas y accesorios.

**Mantenimiento y limpieza.** Limpiar con un paño suave y ligeramente húmedo utilizando un producto detergente neutro sin espuma

No utilizar productos químicos agresivos o abrasivos, no sumergir en agua y no dejarlo mojado después de la limpieza. No utilizar utensilios plásticos o metálicos que puedan rayar la superficie.

**Eliminación.** Se recomienda no abandonar en el medio ambiente el embalaje, el producto y sus componentes; una vez eliminados, reciclar utilizando las estructuras locales encargadas de la eliminación diferenciada de los desechos.

**Herrajes y complementos.** Tornillos, bisagras, guías, asas, palas, nudos, tubos y accples, realizado en plástico impreso anti-golpe (ABS, PP, PE, PET, PVC) o metal (acero, hierro, aluminio, latón, zamak, aleaciones cincadas o cromadas).

Clavijas y elementos de unión de madera. Eventual cola vinílica PVA con base de agua.

**Precauciones de uso y advertencias.** El producto no contiene materiales, componentes, sustancias o preparados que superen los límites permitidos por la legislación vigente, que puedan provocar daños al usuario o al medio ambiente

• Para garantizar la seguridad del usuario, el montaje debe ser efectuado adecuadamente por una persona competente, respetando las instrucciones específicas • Si es necesario, fijar el mueble a la pared, en un lugar donde ésta pueda sostener la carga • Tacos de fijación no incluidos en la caja • Guardar las bolsas de plástico y su contenido fuera del alcance de los niños. Peligro de ahogamiento y de ingestión de elementos pequeños de plástico o metálicos

• Distribuir uniformemente la carga en el interior del mueble, y no superar el límite de capacidad indicado • Evitar el contacto directo con sustancias líquidas y/o fuentes de calor, colocar en un lugar fresco y seco • Evitar utilizaciones impropias o que se puedan considerar incorrectas para el objetivo para el que se ha diseñado y realizado el mueble.



## FIGHA RELATIVA AO PRODUTO - Móvel e jogo de montagem - [www.composad.com](http://www.composad.com)

Em conformidade com as leis e normas vigentes no âmbito de informação e proteção do consumidor.

A empresa reserva-se o direito de alterar o produto a qualquer momento, sem comprometer sua correta utilização.

**Sede Social:** viale Lombardia 29, I - 46019 - Viadana (MN) Itália V.A.T. n° 02317920201

**Sede Produtiva:** via Lombardi 1, Área Ind. Gerbolina, I - 46019 - Viadana (MN) Itália

**Estructura.** Painel de aglomerados enobrecido com baixo teor de formaldeído (classe E1 ou inferior, se necessário), produzido com o uso exclusivo de madeira reciclada pós-consumo.

**Decoración do painel.** Papel impregnado com resinas uréicas e melamínicas, que definem a aparência e proporcionam excelente resistência a arranhões e líquidos, impresso, envernizado ou laqueado com desenho decorativo de fios ou essências de madeira ou lisas.

**Bordas.** Papel impreso e impregnado com resinas melamínicas. Materiais plásticos decorados tais como poliestireno, polipropileno ou ABS, que são aplicados ao painel com adesivos termo-fundentes não tóxicos (adesivos de tipo hot melt à base de resina EVA).

**Encostos e Fundos das gavetas (se presentes).** Painel em aglomerados de fibra de madeira ou MDF-HDF (fibras de média ou alta densidade), de baixa espessura (2,5-3,0 mm), bruto ou envernizado com tintas à base de água, papel impreso com tintas à base de água. Polipropileno impreso com tintas à base de água.

**Prateleiras, Partes frontais e Painéis (se presentes).** Painel de aglomerados enobrecido com baixo teor de formaldeído (classe E1 ou inferior, se necessário), produzido com o uso exclusivo de madeira reciclada pós-consumo. Enobrecimento com a utilização de papel decorativo impreso, envernizado ou laqueado. Superfícies espelhadas ou vidro temperado, com ou sem estrutura fabricada com painéis de aglomerados ou MDF (fibras de média densidade) envoltos em folhas de polipropileno.

**Embalagem.** Parte externa - Papelão ondulado de tipo onda baixa ou triplex, impreso com a utilização de até 5 cores, eventual termo-retração em polietileno, etiquetas de papel auto-adesivo ou polipropileno.

Parte interna - Folhas de papelão ou estrutura em favo de mel para preenchimento, proteções em poliestireno expandido, sacos em polietileno para ferramentas e acessórios.

**Manutenção e limpeza.** Limpeza com um pano macio e levemente umedecido, utilize um detergente neutro não espumante

Não use produtos químicos agressivos ou abrasivos, não mergulhe em água e não deixe partes molhadas após a limpeza. Jamais utilize utensílios metálicos ou plásticos que possam arranhar e danificar a superfície.

**Eliminação.** É recomendado não descartar esta embalagem, o produto e seus componentes no meio ambiente e, ao término das respectivas vidas úteis, eliminá-los usufruindo das instalações locais utilizadas para a eliminação seletiva de resíduos.

**Ferramentas e complementos.** Parafusos, dobradiças, guias, manipulós, pés de apoio, rodas, tubos e ganchos, fabricados com a utilização de material plástico moldado resistente (ABS, PP, PE, PET, PVC) ou metal (aço, ferro, alumínio, latão, zamak, ligas à base de zinco ou cromo).

Conectores e elementos de junção em madeira. Eventual cola vinílica PVA à base de água.

**Precações de uso e advertências.** O produto não contém materiais, componentes, substâncias ou preparações perigosas para além do limite permitido pelas leis aplicáveis, que possam provocar danos ao usuário e/ou ambiente

• Para garantir a segurança do usuário, a montagem deve ser efetuada por pessoa competente, observando a boa técnica e as específicas instruções • Sempre que necessário, fixe os móveis à parede, somente em pontos onde esta é capaz de suportar essa carga • Parafusos para fixação não incluídos • Mantenha os sacos de plástico e todo o conteúdo fora do alcance das crianças. Perigo de asfixia e ingestão de pequenos objetos plásticos e metálicos

• Distribua a carga uniformemente dentro do móvel, e não exceda os limites de carga indicados • Evitar o contato direto com líquidos e/ou fontes de calor, posicione o móvel em um local fresco e seco • Evite usos indevidos ou incorretos em relação aos fins para os quais o móvel foi concebido e fabricado.



## PRODUKTKORT - Møbel i samlesæt - [www.composad.com](http://www.composad.com)

I henhold til den gældende lov vedrørende information og forbrugerbeskyttelse.

Firmaet forbeholder sig ret til at udføre ændringer på produktet på et hvilket som helst tidspunkt, dog uden at påvirke produktets korrekte brug.

**Hjemsted:** Viale Lombardia 29, I - 46019 - Viadana (MN) Italien MOMSNUMMER 02317920201

**Produktionssted:** Via Lombardi 1, Zona Ind. Gerbolina, I - 46019 - Viadana (MN) Italien

**Struktur.** Prydet spånplade med lavt formaldehyd indhold (klasse E1 eller lavere, hvis påkrævet), fabrikeret udelukkende ved brug af genanvendt træ efter brug.

**Pladens dekoration.** Papir, der er impregneret med urea-melamin harpikser, der præger udseendet og der sikrer en overfladisk modstandsdygtighed mod rifter og væsker. Papiret er trykt, malet eller lakeret med en dekorationstegn- der enten afbilder træårer eller træfarver, eller ensfarvet.

**Kanter.** Trykt papir, impregneret med melamin harpikser. Plastrmateriale dekoreret, som polystyren, polypropylen eller ABS, der er klæbet til pladen ved brug af giftfrie termoplastiske lime (Hot Melt baseret på EVA).

**Bagplader og skuffebuede (ekstraudstyr).** Spånplade i træfiber eller i MDF-HDF med lav tykkelse (2,5-3,0 mm), ubearbejdet eller malet med maling baseret på vand, trykt karton med maling baseret på vand. Trykt polypropylen med malinger baseret på vand.

**Hylder, frontplader og døre (ekstraudstyr).** Prydet spånplade med lavt formaldehyd indhold, (klasse E1 eller lavere, hvis påkrævet), fabrikeret udelukkende ved brug af genanvendt træ efter brug. Prydet med dekoreret trykt papir, malet eller lakeret. Overfladerne er spejlbeglattede eller i hårdt glas, med eller uden stel, fabrikeret i spånplade eller i MDF beklædt med lag i polypropylen.

**Emballage.** Udvendigt - Lavt eller mikro bølgepap, trykt op til 5 forskellige farver, eventuel varmekrympning mod tyveri i PE, etiketter i selvkæbende papir eller i PP.

Indvendigt - Karton i honeycomb-struktur til fyld, puffere i flamingo, PE-konvolutter til beslag og tilbehør.

**Vedligeholdelse og rengøring.** Rens med en blød og let vædet klud ved brug af et neutral rengøringsmiddel, der ikke danner skum Undgå brug af skrappere eller ætsende kemiske produkter, væd ikke i vand og undgå at efterlade produktet vådt efter rengøring. Undgå brug af plastik- eller metalgenstande, der risikerer at beskadige overfladen.

**Bortskaffelse.** Undgå at udlede emballagen, produktet og de tilhørende dele i miljøet når produktets driftsliv er afsluttet. Men bortskaf dem derimod ved brug af de kommunale indsamlingscentre til adskilt opsamlng af affald.

**Beslag og tilbehør.** Skruer, hængsler, styr, håndtag, fadder, hjul, rør og fastgørelser er fabrikeret i stødsikkert trykt plastik (ABS, PP, PE, PET, PVC) eller i metal (stål, jern, aluminium, messing, zamak-legering eller legeringer i zink eller forchromede). Stifter og forbindelseslister fabrikeret i træ. Eventuel PVA vinylim baseret på vand.

**Forholdsregler for brug og advarsler.** Produktet indeholder ikke materialer, dele, stoffer eller præparater der er anset som farlige ud over grænserne, der er fastsatte af de gældende love, eller der kan medføre skader for sundheden eller for miljøet • For brugerens sikkerhed, skal montagen udføres efter alle kunstens regler af faglært personale, der følger de relevante anvisninger • Hvis det er påkrævet, fastgør møblet til væggen, efter at have kontrolleret, at selve væggen er i stand til at bære lasten • Fastgørelsespropnerne er ikke medfølgende • Plastikposerne og deres indhold skal opbevares utilgængelige for børn. Fare for at blive kvælt og for at sluge metal- og plastikdele • Fordel lasten jævnt inde i møblet, og overskrid ikke den angivne lastgrænse • Undgå direkte kontakt med væsker og/eller varmekilder, stil møblet på et friskt og tørt sted • Undgå ikke tilladte formodentlig ukorrekt brug af møblet i forhold til det oprindelige brugsformål.



## PRODUCTFICHE - Meubel in montagekit - [www.composad.com](http://www.composad.com)

Conform de geldende wetgeving inzake informatie en bescherming van de consument.

Het bedrijf behoudt zich het recht voor op elk moment wijzigingen aan te brengen aan het product, zonder afbreuk te doen aan het correct gebruik.

**Wettelijke Zetel:** Viale Lombardia 29, I - 46019 - Viadana (MN) Italy VAT n° 02317920201

**Productievestiging:** Via Lombardi 1, Zona Ind. Gerbolina, I - 46019 - Viadana (MN) Italy

**Structuur.** Veredelde spaanplaat met laag gehalte aan formaldehyde (klasse E1 of minder, waar dat gevraagd wordt), uitsluitend geproduceerd met gerecycleerd hout.

**Decoratief paneel.** Papier doordrenkt met harsen op basis van ureum-melamine die zorgen voor het uitzicht en de oppervlakteverstand tegen krassen en vloeistoffen, gedrukt, gelakt of vernist met decoratieve aftekening van de nerven of houtessenties, of in effen tint.

**Randen.** Papier bedrukt en doordrenkt met melamineharsen.

Gedecoreerde plastic materialen zoals polystyreen, polypropyleen of ABS, aangebracht op het paneel met atoxische warme lijm (Hot Melt met EVA)

**Achterzijde en bodem laden (indien aanwezig).** Spaanplaat in houtvezel of MDF-HDF met geringe dikte (2,5-3,0 mm), onafgewerkt of vernist met vernis op waterbasis. Karton bedrukt met vernis op waterbasis. Polypropyleen bedrukt met vernis op waterbasis.

**Legplanken, Voorzijden en Deuren (indien aanwezig).** Veredelde spaanplaat met laag gehalte aan formaldehyde (klasse E1 of minder, waar dat gevraagd wordt), uitsluitend geproduceerd met gerecycleerd hout. Veredeling met bedrukt decoratief papier, vernist of gelakt. Oppervlak met spiegeffect of getemperd glas, met of zonder frame gerealiseerd met spaanplaten of MDF bekleed met polypropyleen.

**Verpakking.** Buitenkant - Karton met enkele golf of microtriple, met tot 5 kleuren bedrukt, eventueel thermokrimpning antiefstal in PE, etiketten in zelfklevend papier of PP.

Binnenkant - Karton in vellen of alveolaire structuur voor het vullen, buffers in expansief polystyreen, zakjes in PE voor ijzerwaren en accessoires.

**Onderhoud en reiniging.** Schoonmaken met zachte en licht bevochtigde doek en een neutraal product dat niet schuimt

Gebruik geen bijtende of schurende chemische producten, niet onderdempelen in water en niet nat laten na het reinigen. Gebruik geen plastic of metalen voorwerpen die het oppervlak kunnen krassen.

**Afdanking.** Het is raadzaam de verpakking, het product en de onderdelen ervan niet te dumpen in het milieu maar af te danken gebruik makend van de lokale structuren die belast zijn met de gescheiden afvalverwerking.

**Ijzerwaren en complementen.** Schroeven, scharnieren, geleiders, handgrepen, voeten, wielen, buizen en bevestigingen, gerealiseerd in schokvast gedrukt plastic (ABS, PP, PE, PET, PVC) of metaal (staal, ijzer, aluminium, koper, zamak, verzinkte of verchromde legeringen). Pennen en verbindingen in hout. Eventuele vinyllijm PVA op waterbasis.

**Gebruiksvoorzorgen en waarschuwingen.** Het product bevat geen materialen, componenten, stoffen of preparaten die gevaarlijk zijn en buiten de wettelijke limieten vallen en zo schadelijk zijn voor de gebruiker of het milieu • Om de veiligheid van de gebruiker te garanderen, moet de montage volgens de regels van de kunst uitgevoerd worden door een vakbekwaam persoon, die de instructies opvolgt • Waar nodig wordt het meubel aan de muur vastgemaakt, waar het gewicht ervan gedragen kan worden • De pluggen voor de bevestiging zitten niet in de verpakking • De plastic zakjes en hun inhoud moeten buiten het bereik van kinderen gehouden worden. Gevaar voor verstikking en inslikking van kleine plastic en metalen stukjes • De lading wordt gelijkmatig verdeeld in het meubel en het maximaal draagvermogen mag niet overschreden worden • Vermijd rechtstreeks contact met vloeibare stoffen en/of warmtebronnen; plaats op een frisse en droge plaats • Vermijd een oneigenlijk en voorspelbaar verkeerd gebruik, m.a.w. elk gebruik dat afwijkt van het doel waarvoor het meubel ontworpen en gerealiseerd werd.



NO

**PRODUKTSPEKIFIKASJON - Møbel levert som byggesett - www.composad.com**

i samsvar med gjeldende lover angående informasjon og beskyttelse av forbruker.
forbeholder bedriften seg retten til å utføre endringer på produktet når som helst, uten at produktets riktige anvendelse prejudiseres.
Hovedkontor: Viale Lombardia 29, I - 46019 - Viadana (MN) Italy VAT n° 02317920201
Produksjons-lokaler: Via Lombardi 1, Zona Ind. Gerbolina, I - 46019 - Viadana (MN) Italy

Struktur: Foredlet sponplate med lavt formaldehydinhold (klasse E1, eller lavere der hvor dette kreves), kun laget av resirkulert tre fra avsatte produkter.
Dekor på panel: Papir impregneret med urea-melamin harpiks som definerer det estetiske utseende og beskytter overflaten mot skrapemerker og væske, trykt, malt eller lakkert med dekorativ tegning av treverkets årer eller essens, eller ensfarget.
Kanter: Stempletpapir impregneret med melaminharpiks. Dekorative plastikkmaterialer som Polystyren, Polypropylen eller ABS, anvendt på panelet med giffri smeltelin (EVA-basert Hot Melt)
Ryggstykker og Skuffebunner (hvis de finnes): Tynn (2,5-3,0 mm) sponplate eller fiberplate laget av MDF-HDF, grov eller malt med vannbasert maling, Papp trykt med vannbasert maling.
Polypropylen trykt med vannbasert maling.
Hyller, Frontale deler og Skapdører (hvis de finnes): Foredlet sponplate med lavt formaldehydinhold (klasse E1, eller lavere der hvor dette kreves), kun laget av resirkulert tre fra avsatte produkter.
Foredlinger i dekorativt papir som er trykt, malt eller lakkert.
Overflater laget av spill eller hardet glass, med eller uten ramme laget enten av fiberplate eller MDF, pakket inn i Polypropylen-folie.
Emballasje: Utvendig - Tynn belgpepp eller trelagspapp, trykt med opp til 5 farger, eventuell varmekrymping i PE for å hindre tyveri, selvklebende etiketter eller PP etiketter.
Innvendig - Papp-papir eller bikake-mønstrert papp for oppfylling, løst pakke materiale i ekspandert polystyren, poser i PE for jernvarer og tilleggsutstyr.
Vedlikehold og rengjøring: Rengjør med en myk klut fuktet med vann og et nøytralt og ikke skummende vaskemiddel.
Ikke bruk aggressive eller slipende kjemiske produkter, ikke dypp i vann og ikke la møbelet være vått etter vasking. Ikke bruk plastikk- eller metallverktøy som kan skrape opp overflaten.
Avsetning: Ikke kast emballasjen, produktet eller dets bestanddeler ut i naturen etter bruk, men resirkuler ved å levere det inn til miljøvernstasjoner.
Jernvarer og tilføyelser: Skruer, hengsler, skinner, håndtak, føtter, hjul, rør og beslag laget av støtbeskyttende trykt plastikk (ABS, PP, PE, PET, PVC) eller metall (stål, jern, aluminium, messing, zamak, galvanisert eller krommet legning). Støpsler og vedlegg i tre. Eventuelt vannbasert PVA vinylim.
Forholdsregler for bruk og bruksanvisning: Produktet inneholder ikke materialer, bestanddeler, stoffer eller farlige preparat som overgår tillatte grenser i gjeldende lover og som medføre skader på personer og miljøet • For å garantere brukers sikkerhet må monteringen utføres etter alle kunstens regler, av en kompetent person og ved å følge tilhørende instruksjoner • Fest møbelet til veggen der dette er nødvendig og der hvor møbelet er i stand til å tåle følgende belastning • Festplugger er ikke inkludert i pakken • Hold plastikkposer og deres innhold utenfor barns rekkevidde. Fare for kvelning og svelging av små plastikk- og metalldele • Fordel vekten jevnt inne i møbelet, ikke overgå oppført vektgrense • Unngå direkte kontakt med væske og/eller varmekilder, plasser møbelet på et kjølig og tørt sted • Ikke bruk møbelet på en uegnet og feil måte og som den ikke er prosjektert og produsert for.

SE

**PRODUKTLAD - Monteringsbar möbel - www.composad.com**

Överensstämmer med gällande lagar för information och konsumentskydd.
Tillverkaren förbehåller sig rätten att när som helst genomföra ändringar på produkten, utan att äventyra korrekt användande.
Huvudkontor: Viale Lombardia 29, I - 46019 - Viadana (MN) Italy VAT n° 02317920201
Tillverkningsplats: Via Lombardi 1, Zona Ind. Gerbolina, I - 46019 - Viadana (MN) Italy

Struktur: Fanerkladd spånskiva med lågt innehåll av formaldehyd (klass E1 eller underliggande, där så krävs), produkt tillverkad enbart av återvunnet trä.
Dekorativt panel: Impregnerat papper med ureamelaminharps som bestämmer ytans utseende och gör den reptålig och motståndskraftig mot vätskor, tryckt, målad eller lackad med träådror eller träessens eller enfärgad,
Kanter: Tryckt papper impregnerat med melaminharps. Dekorerade plastmaterial såsom polyester, polypropylen eller ABS, applicerade på panelen med ickegiftiga värmehärdande lim (Hot Melt med EVA-bas).
Baksida och botten av lådan (om finns): Spånskiva i träfiber eller MDF-HDF med låg tjocklek (2,5-3,0 mm), behandlad eller målad med vattenbaserad färg, papper tryckt med vattenbaserad färg. Polypropylen tryckt med vattenbaserad färg.
Hyllplan, framsida och luckor (om finns): Fanerkladd spånskiva med lågt innehåll av formaldehyd (klass E1 eller underliggande där så krävs), produkt tillverkad enbart av återvunnet trä.
Tryckt, målat eller lackerat pappersfaner. Ytor av speglar eller tempererat glas, med eller utan ram i spånskiva eller MDF inklätt i polypropylenskit.
Förpackning: Ytter - Vågigt eller mikrotrippelpapper, tryckt med upp till 5 färger, eventuell icke överlappande varmekrympning i PE, självhäftande pappersetiketter eller PP.
Inner - Pappersblad eller bikakestruktur för fyllning, pluggar i expansiv polyester, PE-påsar för metalldelelar och tillbehör.
Underhåll och rengöring: Rengör med en mjuk och lätt fuktad trasa, med ett neutralt och icke skummande rengöringsmedel
Använda inte aggressiva eller slipande kemiska produkter, sänk inte ner i vatten och lämna inte blöt efter rengöringen. Använd inga plast- eller metallföremål som kan repa ytan.
Undanskaffning: Kasta inte förpackningen, produkten och dess komponenter i naturen, utan lämna in dem till den lokala återvinningstjänsten.
Metalldelelar och tillbehör: Skrivar, gångjärn, gejder, handtag, fötter, hjul, rör och fästen tillverkade i slagtälig gjutplast (ABS, PP, PE, PET, PVC) eller metall (stål, järn, aluminium, mässing, zamak, zink- eller kromlegeringar).
Stift och fästelement i trä. Eventuellt vattenbaserat polyvinylim PVA.
Förebyggande åtgärder och anvisningar: Produkten innehåller inga farliga material, komponenter, ämnen eller preparat utöver de gränser som fastställs av gällande lagar eller vad som kan leda till skador på användaren eller miljön • För att säkerställa användarens säkerhet ska monteringen utföras enligt konstens alla regler av en kompetent person försedd med lämpliga instruktione • Där så krävs, fäst möbelen till väggen där den klarar av belastningen • Fästpluggar inkluderades inte i förpackningen • Håll plastpåsar och deras innehåll borta från barn. Risk för kvävning och förtörning av små plast- och metalldele • Fördela innehållet jämnt i möbelen och överskrid inte angiven maxlast • Undvik direkt kontakt med vätskor och/eller varmekällor, placera på en sval och torr plats • Undvik olämpligt och uppenbart felaktigt användande med hänsyn till det syfte möbelen har utformats och tillverkats.

FI

**TUOTEKORTTI - Asennuspakkaukseen pakattu kaluste - www.composad.com**

Voimassa olevan kuluttajansuojalain mukaan.
Yritys pidättää itsellään oikeuden tehdä kalusteeseen muutoksia minä hetkenä hyvänsä vaarantamatta sen oikeaa käyttöä.
Sääntömaa-ainne toimipaikka: Viale Lombardia 29, I - 46019 - Viadana (MN) Italy ALV nro 02317920201
Tuotantopaikka: Via Lombardi 1, Zona Ind. Gerbolina, I - 46019 - Viadana (MN) Italy

Rakenne: Yksinomaan kierrätyspuusta valmistettu lastulevy, jonka formaldehydipitoisuus on alhainen (luokka E1 - tai alle, jos niin on erikseen ilmoitettu).
Sisustuspaneeli: Karbamidihartsilla ja melaminilla kyllästetty tapetti, jonka määrittelevät sen ulkonäön ja antavat pinnalle keston naarmuuntumista ja nesteitä vastaan. Painettu, maalattu tai lakattu tapetti, jossa on puiden jänteitä ja osia jäljittelevä piirros tai yksivärinen maalaus.
Reunat: Painettu ja karbamidihartsilla kyllästetty tapetti. Myrkyttömällä lämpösulavilla materiaaleilla (EVA-pohjainen hot melt) paneeliin kiinnitetyt koristellut muovimateriaalit kuten polystyreeni, polypropeeni tai ABS.
Selkänojat ja laatikoiden pohjat (jos paikalla): Puumassasta valmistettu lastulevy tai ohut MDF-HDF (2,5-3,0mm), työstämätön tai vesipohjaisella maalilla maalattu. Vesipohjaisilla maaleilla painettu kartonki.
Vasipohjaisilla maaleilla painettu polypropeeni.
Hyillyt, etulevyt ja ovet (jos paikalla): Yksinomaan kierrätyspuusta valmistettu lastulevy, jonka formaldehydipitoisuus on alhainen (luokka E1 - tai alle, jos niin on erikseen ilmoitettu).
Koristus painatulla, maalatulla tai lakatulla tapetilla.
Peiliitä tai karkainstusta lasista valmistetut pinnat, lastulevystä tai MDF:stä valmistetulla kehikolla ja polypropeeniivilla.
Pakkaus: Ulkoinen - Aattokartonki tai kolmikeroskartonki, painettu, korkeintaan 5 värillä, mahdollinen varastamista estävä PE-materiaalista valmistettu lämpökutistus, tarra- tai PP-etiketti.
Sisäinen - Arkkikartonkia tai lokeroakenne, joka täytetään solupolystyrenillä, PE-pussit terästavaroilte ja lisävarustelille.
Kunnonsapito ja puhdistus: Puhdista pehmeällä ja kevyesti kostutetulla rätillä käyttämällä mietoja ja vaahtoamatonta pesuainetta.
Älä käytä aggressiivisia kemiallisia tai hankaavia aineita aläkka upota veteen tai jätä kosteaksi puhdistuksen jälkeen. Älä käytä muovisia tai metallisia työkaluja, jotka voivat naarmuttaa pintaa.
Hävittäminen: Älä heitä pakkausta, tuotetta tai siihen kuuluvia osia luontoon vaan hävitä ne käyttämällä jätteenhuoltoon tarkoitettuja laitoissa.
Terästävarat ja lisäosat: Ruuvit, saranat, ohjauskiskot, kahvat, jalat, renkaat, putket ja kiinnittimet on valmistettu painetusta iskunkestävästä muovimateriaalista (ABS, PP, PE, PET, PVC) tai metallista (teras, rauta, alumiini, kupari, zamak-metalliseos, sinkityt tai kromatut metalliseokset). Puusta valmistetut tapit ja liitoskohdat. Vesipohjainen PVA-vinyylilimaa.
Varoitomenpiteet ja varoitukset • Tuote ei sisällä lain säätelemää rajoja ylittäviä vaarallisia materiaaleja, osia, aineita tai valmisteita, jotka voivat vahingoittaa käyttäjäjä tai ympäristöä • Jotta käyttäjän turvallisuus voidaan taata, asennus on suoritettava oikein pätevän henkilön toimesta tarkoituksenmukaisia ohjeita noudattamalla • Kiinnitä kaluste seinään, jos niin vaaditaan, mikäli seinä kykenee kannattamaan kyseisen painon • Kiinnitystapit eivät kuulu pakkaukseen. Pidä muovipusseja ja niiden sisältöä pois lasten ulottuvilta. Muovi- ja metalliosista aiheutuvia tukehtumis- ja nielemisvaara • Jaa kuorma kalusteen sisällä tasaisesti, aläkka ylitä osoitettua kuormitusarvoa • Vältä suoraa kosketusta nesteiden ja/tai lämmönlähteiden kanssa. Asenna kaluste viileään ja kuivaan tilaan • Vältä kalusteen käyttötarokituksen vastaista käyttöä tai selvästi ennakoitavaa väärinkäyttöä.

PL

**KARTA PRODUKTU - Mebel do samodzielnego montażu - www.composad.com**

Zgodnie z przepisami prawa obowiązującymi w zakresie informowania i ochrony konsumenta.
Spółka zastrzega sobie prawo do dokonywania zmian w produkcie, w nadrukiem do 5 kolorów, ewentualnie okurczanie i zabezpieczenie przeciwko kradzieży z PE, etykiety samoprzylepne lub z PP.
Wnętrze - Arkusze tektury lub tektura falista do wypelnienia, elementy ze styropianu, toreбки foliowe na metalowe elementy wykończenia i akcesoria.
Konservacja i czyszczenie: Czyszczyć miękką ściereczką lekko zwilżoną neutralnym, niepiepniącym się środkiem czyszczącym. Do czyszczenia wyrobu nie wolno używać agresywnych produktów chemicznych lub takich, które mogłyby zarysować powierzchnię wyrobu. Wyrób nie może być zanurzany w wodzie i nie wolno go pozostawiać wilgotnego po czyszczeniu. Nie używać do czyszczenia powierzchni plastikowych lub metalowych narzędzi, które mogłyby ją zarysować.
Utylizacja: Nie zaśmiecać środowiska zużywanymi opakowaniami, wyrobem i jego elementami. Po ich zużyciu należy je oddać do utylizacji korzystając z usług odpowiednich lokalnych przedsiębiorstw specjalizujących się w selektywnej zbiórce.
Elementy metalowe i dodatki: Śruby, zawiasy, prowadnice, uchwyty, nożki, kółka, rury i haczyki wykonane z tworzyw sztucznych zabezpieczonych przed uszkodzeniami (ABS, PP, PE, PET, PVC) lub z metalu (stal, żelazo, aluminium, mosiądz, stal, stopy cynkowane i chromowane). Bolce i drewniane elementy zlaczeniowe. ewentualnie klej winylowy PVA na bazie wody.
Środki ostrożności związane z obsługą i ostrzeżenia: • Produkt nie zawiera surowców, komponentów, substancji lub preparatów niebezpiecznych, które przekraczałyby limity dopuszczalne obowiązującymi przepisami prawa i które mogłyby stać się przyczyną szkód dla użytkownika lub środowiska • Mając na uwadze bezpieczeństwo użytkownika, montaż musi być przeprowadzony zgodnie z zasadami sztuki przez kompetentną osobę oraz w oparciu o specjalne instrukcje • Tam, gdzie jest to wymagane, należy umocować mebel do ściany, o ile jest ona na tyle mocna, aby utrzymać takie obciążenie • Kolki mocujące nie są dołączone do zestawu • Torebki foliowe i ich zawartość należy trzymać z dala od dzieci. Niebezpieczeństwo uduszenia i polknięcia drobnych plastikowych i metalowych elementów • Obciążenie wewnątrz mebla musi być rozłożone równomiernie. Nie wolno przekraczać podanego maksymalnego obciążenia • Wyrób należy chronić przed bezpośrednim kontaktem z płynami i/lub źródłami ciepła. Należy go umieścić w miejscu chłodnym i suchym • Mebel nie może być używany do niewłaściwych lub przewidywalnie nieprawidłowych celów, różnych od tych, do których został zaprojektowany i wyprodukowany.

Struktura: Uszlachetniona płyta wiórowa o niskiej zawartości formaldehydu (klasa E1 lub niższa, tam gdzie jest to wymagane), wyrób wykonany wyłącznie z drewna użytkowego pochodzącego z recyklingu.
Warstwa ozdobna: Papier impregnowany żywicami mocznikowo-melaminowymi, które nadają wyrobom estetyczny wygląd i zwiększają ich wytrzymałość powierzchniową na zadrapania i działanie plynów; prasowany, malowany lub lakierowany w taki sposób, aby uzyskać efekt naturalnych słojev drewna lub fornirów, lub jednolitego koloru.
Krawędzie: Papier prasowany i impregnowany żywicami melaminowymi. Ozdobne tworzywa sztuczne, takie jak styropian, polipropylen lub ABS, nakładane na panel przy użyciu nietoksycznych klejów termoutwardzalnych (Hot Melt na bazie EVA).
Tył i spody szuflad (jeżeli wchodzi w skład mebla): Płyta wiórowa drewniana lub MDF-HDF o niewielkiej grubości (2,5-3,0 mm), surowa lub lakierowana lakierami wodnymi.
Polipropylen prasowany, lakierowany lakierami wodnymi.
Półki, fronty i drzwiczki (jeżeli wchodzi w skład mebla): Uszlachetniona płyta wiórowa o niskiej zawartości formaldehydu (klasa E1 lub niższa, tam gdzie jest to wymagane), wyrób wykonany wyłącznie z drewna użytkowego pochodzącego z recyklingu. Warstwa uszlachetniająca z ozdobnego papieru, malowana lub lakierowana. Powierzchnie lustrzane lub ze szkła hartowanego, z ramą w płyty wiórowej lub MDF-u zabezpieczonego folią polipropylenową lub bez ramy.
Opakowanie: Zewnętrzna - tektura falista niska lub trójwarstwowa, z nadrukiem do 5 kolorów, ewentualnie okurczanie i zabezpieczenie przeciwko kradzieży z PE, etykiety samoprzylepne lub z PP.
Wnętrze - Arkusze tektury lub tektura falista do wypelnienia, elementy ze styropianu, toreбки foliowe na metalowe elementy wykończenia i akcesoria.
Konservacja i czyszczenie: Czyszczyć miękką ściereczką lekko zwilżoną neutralnym, niepiepniącym się środkiem czyszczącym. Do czyszczenia wyrobu nie wolno używać agresywnych produktów chemicznych lub takich, które mogłyby zarysować powierzchnię wyrobu. Wyrób nie może być zanurzany w wodzie i nie wolno go pozostawiać wilgotnego po czyszczeniu. Nie używać do czyszczenia powierzchni plastikowych lub metalowych narzędzi, które mogłyby ją zarysować.
Utylizacja: Nie zaśmiecać środowiska zużywanymi opakowaniami, wyrobem i jego elementami. Po ich zużyciu należy je oddać do utylizacji korzystając z usług odpowiednich lokalnych przedsiębiorstw specjalizujących się w selektywnej zbiórce.
Elementy metalowe i dodatki: Śruby, zawiasy, prowadnice, uchwyty, nożki, kółka, rury i haczyki wykonane z tworzyw sztucznych zabezpieczonych przed uszkodzeniami (ABS, PP, PE, PET, PVC) lub z metalu (stal, żelazo, aluminium, mosiądz, stal, stopy cynkowane i chromowane). Bolce i drewniane elementy zlaczeniowe. ewentualnie klej winylowy PVA na bazie wody.
Środki ostrożności związane z obsługą i ostrzeżenia: • Produkt nie zawiera surowców, komponentów, substancji lub preparatów niebezpiecznych, które przekraczałyby limity dopuszczalne obowiązującymi przepisami prawa i które mogłyby stać się przyczyną szkód dla użytkownika lub środowiska • Mając na uwadze bezpieczeństwo użytkownika, montaż musi być przeprowadzony zgodnie z zasadami sztuki przez kompetentną osobę oraz w oparciu o specjalne instrukcje • Tam, gdzie jest to wymagane, należy umocować mebel do ściany, o ile jest ona na tyle mocna, aby utrzymać takie obciążenie • Kolki mocujące nie są dołączone do zestawu • Torebki foliowe i ich zawartość należy trzymać z dala od dzieci. Niebezpieczeństwo uduszenia i polknięcia drobnych plastikowych i metalowych elementów • Obciążenie wewnątrz mebla musi być rozłożone równomiernie. Nie wolno przekraczać podanego maksymalnego obciążenia • Wyrób należy chronić przed bezpośrednim kontaktem z płynami i/lub źródłami ciepła. Należy go umieścić w miejscu chłodnym i suchym • Mebel nie może być używany do niewłaściwych lub przewidywalnie nieprawidłowych celów, różnych od tych, do których został zaprojektowany i wyprodukowany.

SK

## KARTA PRODUKTU - Nábytok v montážnej sade - [www.composad.com](http://www.composad.com)

V súlade s právnymi predpismi platnými v oblasti informovanosti a ochrany spotrebiteľa.

Spoločnosť si vyhradzuje právo na vykonanie zmeny výroby kedykoľvek to bude potrebné, čo nemá vplyv na správne použitie.

**Právne sídlo:** Viale Lombardia 29, I - 46019 - Viadana (MN) Taliansko DIČ 02317920201

**Prevádzkové sídlo:** Via Lombardi 1, Zona Ind. Gerbolina, I - 46019 - Viadana (MN) Taliansko

**Konštrukcia.** Drevotriesková doska s melaminovou dyhou s nízkym obsahom formaldehydu (trieda E1 alebo nižšia, ak sa vyžaduje), vyrobená výlučne z použitého recyklovaného dreva.  
**Ozobná doska.** Papier impregnovaný ureo-melaminovou živinou, ktoré určujú estetický vzhľad a poskytujú odolnosť povrchu proti poškriabaniu a voči teklutinám, ťačený, natieraný alebo lakovaný s dekoratívnym vzorom dyhy alebo dreva jednoliateho odteľa.

**Hrany.** Potlačený a impregnovaný papier melaminovou živinou. Plastové zdobené materiály ako polystyren, polypropylén alebo ABS, nanášané na dosku pomocou netoxických teplom tavených lepidiel (EVA Hot Melt-based).  
**Operadla a dna šuplíkov (ak existujú).** Drevotriesková drevovláknitá doska alebo MDF HDF s malou hrúbkou (2,5 až 3,0 mm), hrubá alebo lakovaná vodou rozpustným lakom, s tapetou s potlačou vodou-rediteľnými farbami. Potlačený polypropylén s lakmi na báze vody.

**Police, čela a kridla (dvere) (ak existujú).** Drevotriesková doska s nízkym obsahom formaldehydu (trieda E1 alebo nižšia, ak sa vyžaduje), vyrobené výhradne z recyklovaného použitého dreva. Dyhovanie potlačenou, farbenou alebo lakovanou tapetou. Povrchy zo skla alebo temperovaného skla, s alebo bez rámu z drevotrieskovej dosky alebo MDF zabalenej v polypropylénovej fólii.

**Balenie.** Vonkajšie - Nízkovalná lepenka alebo trojvrstvová, potlačená až 5 farbami, prípadná termoretrakčná fólia z PE, samolepiace papierové alebo PP štítky.

**Vnútorné - Kartónové listy a buniťový výplňový materiál,** vložky z polystyrénu, vrecká z polyetylénu pre kovové prvky a príslušenstvo.

**Údržba a čistenie.** Čistite mäkkou, jemne navlhčenou handričkou pomocou neutrálneho nepěnívho čistiaceho prostriedku  
Nepoužívajte agresívne alebo abrazívne chemikálie výrobky, neponorajte do vody a nenechávajte mokré po čistení. Nepoužívajte kovové alebo plastové nádoby, ktoré môžu poškriabať povrch.

**Likvidácia.** Odporúčajú sa nevyhadzovať do prostredia obal a jeho zložky, ale po vyradení zlikvidovať prostredníctvom subjektov zaoberajúcich sa triedenou likvidáciou odpadov.  
**Kovové prvky a príslušenstvo.** Skrutky, závesy, vodítka, madlá, nohy, kolieska, rúrky a háky, vyrobené z nárazuvzdorného potlačeného plastu (ABS, PP, PE, PET, PVC) alebo kovu (ocel, železo, hliník, mosadz, Zamak, pozinkované alebo chromované zliatiny). Čepy a spojovacie prvky z dreva. Prípadné vinylové lepidlo PVA na vodnej báze.

**Opatrenia pre použitie a upozornenia** • Výrobok neobsahuje nebezpečné materiály, diely, látky alebo prípravky, mimo rozsah povolený platnou legislatívou, také, ktoré môžu poškodiť užívateľa alebo životné prostredie • Aby bola zaisťovaná bezpečnosť užívateľa, musí montáž byť vykonaná riadne, odborným spôsobom a kompetentnou osobou pomocou návodu • V prípade potreby upevnite nábytok na stenu tam, kde je schopná uniesť takú záťaž • Uplatnite hmoždinky nie sú súčasťou dodávky • Plastové obaly a ich obsah udržiajte mimo dosah detí. Nebezpečenstvo udusenía alebo prehltnutia malých plastových alebo kovových súčastí • Rozdeľte zaťaženie rovnomerne vnútri nábytku a neprekračujte najvyšší limit zaťaženia • Vyvarujte sa priameho kontaktu s kvapalinami a / alebo zdrojmi tepla, umiestnite na chladnom a suchom mieste • Vyvarujte sa nesprávneho použitia alebo nesprávneho použitia s ohľadom na účel, pre ktorý je nábytok navrhnutý a vyrobený

CZ

## KARTA PRODUKTU - Nábytok v montážni sadě - [www.composad.com](http://www.composad.com)

V súlade s právnymi predpismi platnými v oblasti informovanosti a ochrany spotrebiteľa.

Společnost si vyhrazuje právo na provedení změny výroby kdykoliv to bude potřeba, což nemá vliv na správné použití.

**Právní sídlo:** Viale Lombardia 29, I - 46019 - Viadana (MN) Itálie DIČ 02317920201

**Provozní sídlo:** Via Lombardi 1 - Zona Ind. Gerbolina I - 46019 - Viadana (MN) Itálie

**Konstrukce.** Drevoťiesková doska s melaminovou dyhou s nízkym obsahom formaldehydu (trieda E1 alebo nižšia, ak sa vyžaduje), vyrobená výhradne z použitého recyklovaného dreva.

**Ozobná doska.** Papier impregnovaný ureo-melaminovou pryskyřicou, ktoré určujú estetický vzhľad a poskytujú odolnosť povrchu proti poškriabaniu a voči teklutinám, ťistený, natieraný alebo lakovaný s dekoratívnym vzorom dyhy alebo dreva jednoliateho odstínu.

**Hrany.** Potlačený a impregnovaný papier melaminovou pryskyřicou. Plastové zdobené materiály ako polystyren, polypropylen alebo ABS, nanášané na dosku pomocou netoxických teplom tavených lepidiel (EVA Hot Melt-based).

**Operadla a dna šuplíků (pokud existují).** Drevoťiesková drevovláknitá doska alebo MDF HDF s malou tloušťkou (2,5 až 3,0 mm), hrubá alebo lakovaná vodou rozpustným lakom, s tapetou s potiskem vodou-rediteľnými farbami. Potlačený polypropylén s lakmi na bázi vody.

**Police, čela a křídla (dveře)(pokud existují).** Drevoťiesková doska s nízkym obsahom formaldehydu (trieda E1 alebo nižšia, ak sa vyžaduje), vyrobeno výhradne z recyklovaného použitého dreva. Dyhování potlačenou, farbenou alebo lakovanou tapetou. Povrchy zo skla alebo temperovaného skla, s alebo bez rámu z drevoťieskovej dosky alebo MDF zabalenej v polypropylénovej fólii.

**Balení.** Vnější - Nízkovalná lepenka alebo trojvrstvová, potlačená až 5 farbami, prípadná termoretrakčná fólia z PE, samolepiací papierové alebo PP štítky.

**Vnitřní - Kartónové listy a buniťový výplňový materiál,** vložky z polystyrénu, sáčky z polyetylénu pre kovové prvky a príslušenstvo.

**Údržba a čistení.** Čistěte měkkým, lehce navlhčenou hadříkem pomocí neutrálního nepěnívho čističeho prostředku

Nepoužívejte agresívne alebo abrazívne chemické produkty, neponořujte do vody a nenechávajte mokré po čistení. Nepoužívejte kovové alebo plastové nádoby, ktoré môžu poškriabať povrch.

**Likvidace.** Doporučujeme sa nevyhadzovať do prostredia obal a jeho zložky, ale po vyradení zlikvidovať prostredníctvom subjektu zabyvajúcich sa triedenou likvidáciou odpadov.  
**Kovové prvky a příslušenství.** Šrouby, závěsy, vodítka, madla, nohy, kolečka, trubky a háky, vyrobené z nárazuvzdorného potlačeného plastu (ABS, PP, PE, PET, PVC) alebo kovu (ocel, železo, hliník, mosadz, Zamak, pozinkované alebo chromované slitiny). Čepy a spojovacie prvky z dreva. Prípadné vinylové lepidlo PVA na vodnej báze.

**Opatření pro použití a upozornění** • Výrobek neobsahuje nebezpečné materiály, díly, látky nebo přípravky, mimo rozsah povolený platnou legislatívou, také, které mohou poškodit uživatele nebo životní prostředí • Aby byla zajištěna bezpečnost uživatele, musí být montáž provedena řádně, odborným způsobem a kompetentní osobou pomocí návodu • V případě potřeby upevněte nábytek na stěnu tam, kde je schopná unést takovou zátěž • Uplatněte hmoždinky nejsou součástí dodávky • Plastové obaly a jejich obsah udržiajte mimo dosah detí. Nebezpečí udušení nebo polknutí malých plastových nebo kovových součastí • Rozdělte zatížení rovnoměrně uvnitř nábytku a nepřekračujte nejvyšší limit zatížení • Vyvarujte se přímého kontaktu s kapalinami a / nebo zdroji tepla, umístěte na chladném a suchém místě • Vyvarujte se nesprávneho použitiu nebo nesprávneho použitiu s ohľadom na účel, pro který je nábytek navržen a vyroben.

HR

## LISTIĆ O PROIZVODU - Nameštaj u kompletu za montažu - [www.composad.com](http://www.composad.com)

U skladu sa zakonskim propisom u području informiranja i zaštite potrošača.

**Područje ostavlja sebi na pravo da unese izmjenu na proizvodu u bilo kojem trenutku bez da time dovede u pitanje njegovo pravilno korištenje**

Zakonsko Sjedište: Viale Lombardia 29, I - 46019 - Viadana (MN) Italy VAT n° 02317920201

Proizvodno Sjedište: Via Lombardi 1, Zona Ind. Gerbolina, I - 46019 - Viadana (MN) Italy

**Struktura.** Ploče od iverice sa niskim sadržajem formaldehida (klasa E1 ili niža, tamo gdje se zahtijeva), proizvod koji isključivo koristi reciklirano drvo.

**Dekoratívni papír ploče.** Papier impregnovaný melaminske smole koji definiraju njegov estetski izgled i pružaju otpornost površini na ogrebotine i tekuće tvari, otisnut, lakiran ili obojen dekoracijama žilicama ili esencijama drveta kao i u jednoj boji.

**Rubovi.** Papier otisnut i umočen u melaminske smole. Ukrasni plastični materijal kao što je Polistiro, Polipropilen ili ABS, postavljen na ploču s netoksičnim reaktivnim lepljivima (Hot Melt na bazi EVA).

**Stražnji dio nameštaja i Dno Ladica (ako ih ima).** Ploče od iverice od drvenih vlakana ili MDF-HDF male debljine (2,5-3,0 mm), neobrađeni ili obojeni na bazi vode, karton otisnut bojama na bazi vode. Polipropilen otisnut bojama na bazi vode.

**Police, Prednji dijelovi ili Vrata (ako ih ima).** Ploča od iverice sa niskim sadržajem Formaldehida, (klasa E1 ili niža, tamo gdje se zahtijeva), proizvod koji isključivo koristi reciklirano drvo. Obogaćene dekorativnim otisnutim, obojenim ili lakiranim papirom. Površine sa ogledalom ili od ojačanog stakla, bez ili sa postolja koje su napravljene od ploča sa ivericom ili od MDF-a umotanog Polipropilenskom folijom.

**Ambalažni materijal.** Vanjski – Valoviti karton niskog reljefa ili mikrostrukture, otisnut u 5 boja, eventualno pakiranje izdržljivo na nasilno otvaranje od polietilena (PE), etikete od samolepljivog papira ili polipropilena (PP).

**Unutrašnji – Višeslojni karton ili alveolarna struktura za punjenje,** tamponi od ekspanziranog polistirola, vrećice od polietilena (PE) za željezne predmete i opremu.

**Održavanje i čišćenje.** Očistite mekano i lagano ovlaženom krpom koristeći pri tome neutralni deterdžent koji ne stvara pjenu. Ne koristite agresivne hemijske proizvode ili one koji grebu, ne uranjajte ga u vodu te ga ne ostavljajte mokrim poslije čišćenja. Ne koristite plastična ili metalna sredstva koja bi mogla ogrebat površinu.

**Odbacivanje.** Preporučujemo da se ambalažni materijal, proizvod i njegove komponente ne odbace u ambijent, nego kada se više ne budu koristili da se odbacuju u lokalne strukture koje su određene na diferencijalno odbacivanje otpada.

**Željezni predmeti i dodatna oprema.** Vijci, spojke, vodilice, ručice, nožice, kotači, cijevi proizvedeni od otisnutog plastičnog materijala za sprječavanje udara (ABS, PP, PE, PET, PVC) ili metala (čelik, željezo, aluminij, mesing, zamak - legura cinka, pocinčane ili kromirane legure ). Zapušači i elementi za spajanje od drva. Eventualno vinilno lepak od PVA na bazi vode.

**Mjere opreznosti tijekom uporabe i upozorenja** • Proizvod ne sadrži opasne materijale, komponente, tvari ili preparate koji prekoracuju ograničenja određena zakonom na snazi koji su takvi da bi mogli nanijeti štetu korisniku ili ambijentu • U svrhu jamčenja korisnikove sigurnosti, montažu treba obaviti kompetentna osoba i to pridržavajući se prikladnih uputa o tome • Tamo gdje se to zahtijeva pričvrstite nameštaj za zid ako je on u stanju da podnese to opterećenje • Spojne pločice za pričvršćivanje nisu uključene u pakiranje • Držite plastične kesice i njihov sadržaj daleko od dosegat djece. Postoji opasnost od gušenja ili od gutanja plastičnih i metalnih dijelova • Ravnomjerno rasporedite opterećenje unutar nameštaja i nemojte prekoračiti navedena ograničenja koja se tiču nosivosti • Izbjegavajte direktan kontakt sa tečnim supstancama i/ili izvorima topline, postavite ga na suho i hladno mjesto • Izbjegavajte neprikladno korištenje nameštaja ili ono za koje se može predviđati da je nepravilno u odnosu na svrhu u koju je nameštaj bio projektiran i proizveden.

BA

## LISTIĆ O PROIZVODU - Nameštaj u kompletu za montažu - [www.composad.com](http://www.composad.com)

U skladu sa zakonskim propisom u području informisanja i zaštite potrošača.

**Područje ostavlja sebi na pravo da unese izmjenu na proizvodu u bilo kom trenutku bez da time dovede u pitanje njegovo pravilno korištenje.**

**Zakonsko Sedište:** Viale Lombardia 29, I - 46019 - Viadana (MN) Italy VAT n° 02317920201

**Proizvodno Sedište:** Via Lombardi 1, Zona Ind. Gerbolina, I - 46019 - Viadana (MN) Italy

**Struktura.** Paneli od iverice sa niskim sadržajem formaldehida (klasa E1 ili niža, tamo gdje se to traži), proizvod koji isključivo koristi reciklirano drvo.

**Dekoratívni papír paneli.** Papier stavljen u melaminske smole koji definišu njegov estetski izgled i pružaju otpornost površini na ogrebotine i tečne supstance, odštampan, lakiran ili obojen dekoracijama žilicama ili esencijama drveta kao i u jednoj boji.

**Rubovi.** Papier odštampan i uronjen u melaminske smole. Ukrasni plastični materijal kao što je Polistiro, Polipropilen ili ABS, postavljen na panel sa netoksičnim reaktivnim lepljivima (Hot Melt na bazi EVA).

**Stražnji deo nameštaja i Dno Fioka (ako ih ima).** Paneli od iverice od drvenih vlakana ili MDF-HDF male debljine (2,5-3,0 mm), neobrađeni ili obojeni na bazi vode, karton štampan bojama na bazi vode.

Polipropilen štampan bojama na bazi vode.

**Police, Prednji delovi ili Vrata (ako ih ima).** Panel od iverice sa niskim sadržajem Formaldehida, (klasa E1 ili niža, tamo gdje se traži), proizvod koji isključivo koristi reciklirano drvo.

Obogaćene dekorativnim oštampanim, obojenim ili lakiranim papirom. Površine sa ogledalom ili od ojačanog stakla, bez ili sa postolja koje su napravljene od panela sa ivericom ili od MDF-a umotanog Polipropilenskom folijom.

**Ambalažni materijal.** Spoljašnji – Karton na talase niskog reljefa ili mikrostrukture, odštampan u 5 boja, eventualno pakovanje izdržljivo na nasilno otvaranje od polietilena (PE), etikete od samolepljivog papira ili polipropilena (PP).

**Unutrašnji – Višeslojni karton ili alveolarna struktura za punjenje,** tamponi od ekspanziranog polistirola, kesice od polietilena (PE) za željezne predmete i opremu.

**Održavanje i čišćenje.** Očistite mekano i lagano ovlaženom krpom koristeći pri tome neutralni deterdžent koji ne stvara penu.

Ne koristite agresivne hemijske proizvode ili one koji grebu, ne uranjajte ga u vodu te ga ne ostavljajte mokrim posle čišćenja. Ne koristite plastična ili metalna sredstva koja bi mogla ogrebat površinu.

**Odbacivanje.** Preporučujemo da se ambalažni materijal, proizvod i njegove komponente ne odbace u ambijent, nego kada se više ne budu koristili da se odbacuju u lokalne strukture koje su određene na diferencijalno odbacivanje otpada.

**Željezni predmeti i dodatna oprema.** Šrafovi, spojke, vodilice, ručke, nožice, točkovi, cijevi proizvedeni od štampanog plastičnog materijala za sprečavanje udara (ABS, PP, PE, PET, PVC) ili metala (čelik, željezo, aluminij, mesing, zamak - legura cinka, pocinčane ili hromirane legure ). Zapušači i elementi za spajanje od drva. Eventualni vinilni lepak od PVA na bazi vode.

**Mere predostrožnosti tokom upotrebe i upozorenja** • Proizvod ne sadrži opasne materijale, komponente, supstance ili preparate koji prekoracuju ograničenja određena zakonom na snazi koji su takvi da bi mogli da nanese štetu korisniku ili ambijentu • Da bi se garantovala korisnikova sigurnost, montažu treba da obaviti kompetentna osoba i to pridržavajući se prikladnih uputstava o tome • Tamo gde se to zahteva pričvrstite nameštaj za zid ako je on u stanju da podnese to opterećenje • Spojne pločice za pričvršćivanje nisu uključene u pakovanje • Držite plastične kesice i njihov sadržaj daleko od dohvata dece. Postoji opasnost od davljenja ili od gutanja plastičnih i metalnih delova • Ravnomjerno rasporedite opterećenje u nameštaju i nemojte prekoračiti navedena ograničenja koja se tiču nosivosti • Izbjegavajte direktan kontakt sa tečnim supstancama i/ili izvorima toplote, postavite ga na suvo i hladno mjesto

• Izbjegavajte neprikladno korištenje nameštaja ili ono za koje se može predviđati da je nepravilno u odnosu na svrhu u koju je nameštaj bio projektovan i proizveden.

## RS

### LISTIĆ O PROIZVODU - Namještaj u kompletu za montažu - [www.composad.com](http://www.composad.com)

U skladu sa zakonskim propisom u području informiranja i zaštite potrošača.

Podružice ostavljaju sebi na pravu da uredno izmijene na proizvodu u bilo kojem trenutku bez da time dovede u pitanje njegovo pravilno korištenje.

**Zakonsko Sjedište:** Viale Lombardia 29, I - 46019 - Viadana (MN) Italy - VAT n° 02317920201

**Proizvodno Sjedište:** Via Lombardi 1, Zona Ind. Gerbolina, I - 46019 - Viadana (MN) Italy

**Struktura.** Paneli od iverice sa niskim sadržajem formaldehida (klasa E1 ili niža, tamo gdje se zahtijeva), proizvod koji isključivo koristi reciklirano drvo.

**Dekoratívni papir ploče.** Papir umočen u melaminske smole koji definiraju njegov estetski izgled i pružaju otpornost površni na ogrebotine i tekuće tvari, olistnut, lakiran ili obojen dekoracijama žilicama ili esencijama drveta kao i u jednoj boji.

**Rubovi.** Papir, olistnut i umočen u melaminske smole. Ukrasni plastični materijal kao što je Polistírol, Polipropílen ili ABS, postavljen na panel sa netoksičnim reaktivnim ljepljivim (Hot Melt na bazi EVA).

**Strajžni dio namještaja i Dno Fioka (ako ih ima).** Paneli od iverice od drvenih vlakana ili MDF-HDF male debljine (2,5-3,0 mm), neobrađeni ili obojeni na bazi vode, karton oštampanim bojama na bazi vode. Polipropílen oštampanim bojama na bazi vode.

**Police, Prednji dijelovi ili Vrata (ako ih ima).** Panel od iverice sa niskim sadržajem Formaldehida, (klasa E1 ili niža, tamo gdje se zahtijeva), proizvod koji isključivo koristi reciklirano drvo.

Obožan dekorativnim štampanim, obojenim ili lakiranim papirom. Površine sa ogledalom ili od ojačanog stakla, bez ili sa postojala koje su napravljene od panela sa ivericom ili od MDF-a umotanog Polipropilenskom folijom.

**Ambalažni materijal.** Vanjski – Valoviti karton niskog reljefa ili mikrotroukri, olistkan u 5 boja, eventualno pakiranje izdržljivo na nasilno otvaranje od polietilena (PE), etikete od samoljepljivog papira ili polipropilena (PP).

Unutrašnji – Višeslojni karton ili alveolarna struktura za punjenje, tamponi od ekspaniranog polistirola, kesice od polietilena (PE) za željezne predmete i opremu.

**Održavanje i čišćenje.** Očistite mekano i lagano ovlaženom krpom koristeći pri tome neutralni deterđent koji ne stvara pjenu. Ne koristite agresivne kemijske proizvode ili one koji grebu, ne uranjajte ga u vodu te ga ne ostavljajte mokrim poslije čišćenja. Ne koristite plastična ili metalna sredstva koja bi mogla ogrebatí površinu.

**Odbacivanje.** Preporučujemo da se ambalažni materijal, proizvod i njegove komponente ne odbace u ambijent, nego kada se više ne budu koristili da se odbacuju u lokalne strukture koje su određene na diferencijalno odbacivanje otpada.

**Željezni predmeti i dodatna oprema.** Vijci, spojke, vodilje, ručice, nožice, kotači, cijevi proizvedeni od olistnutog plastičnog materijala za sprječavanje udara (ABS, PP, PE, PET, PVC) ili metala (čelik, željezo, aluminij, mesing, zamak - legura cinka, pocínčane ili kromirane legure ). Zapusaći i elementi za spajanje od drva. Eventualno vinilno ljeplivo od PVA na bazi vode.

**Mjere opreznosti tijekom uporabe i upozorenja.** • Proizvod ne sadrži opasne materijale, komponente, supstance ili preparate koji prekoračuju ograničenja određena zakonom na snazi koji su takvi da bi mogli nanijeti štetu koruniku ili ambijentu • U svrhu garantiranja korisnikove sigurnosti, montažu treba obaviti kompetentna osoba i to pridržavajući se prikladnih uputstava o tome • Tamo gdje se to zahtijeva pričvrstite namještaj za zid ako je on u stanju da podnese to opterećenje • Spojne pločice za pričvršćivanje nisu uključene u pakovanje • Držite plastične kesice i njihov sadržaj daleko od dohvata djece. Postoji opasnost od gušenja ili od gutanja plastičnih i metalnih dijelova • Ravnomjerno rasporedite opterećenje unutar namještaja i nemojte prekoračiti navedena ograničenja koja se tiču nosivosti • Izbjegavajte direktni kontakt sa tekućim tvarima i/ili izvorima topline, postavite ga na suho i hladno mjesto

• Izbjegavajte neprikladno korištenje namještaja ili ono za koje se može predviđati da je nepravilno u odnosu na svrhu u koju je namještaj bio projektiran i proizveden.

## SI

### PODATKOVNA KARTICA IZDELKA - Kos pohištva v kompletu za sestavljanje - [www.composad.com](http://www.composad.com)

Upoštevačó veljavno zakonsko določilo v zvezi z obveščanjem in zaščito potrošnika.

Podjetje si pridržuje pravico, da izdelek v kateremkoli trenutku spremeni, ne da bi pri tem prejudicialno njegove pravilne uporabe.

**Legalni sedež:** Ul. Lombardia 29, I - 46019 - Viadana (MN) Italy - Davčna številka 02317920201

**Sedež proizvodnje:** Ul. Lombardi 1, Industrijska cona Gerbolina, I - 46019 - Viadana (MN) Italy

**Ogrodje.** Oplemenitena iverna plošča z nizko vsebnostjo formaldehida (emisijski razred E1 ali nižji, kjer zahtevano), pridobljena izključno iz že uporabljenega recikliranega lesa.

**Dekoratívna površča.** Papir impregniran s sečninsko-melaminskimi smolami, ki dajo značilen estetski videz ter zagotovijo površinsko odpornost na praske in na tekoče snovi, tiskan, pobarvan ali lakiran z dekorativnimi motivi lesnih žil ali lesnih vzorcov, lahko pa tudi enobarben.

**Robovi.** Tiskan papir, impregniran z melaminskimi smolami. Okrasni plastični materiali kot so Polistírol, Polipropílen ali ABS, prilepljeni na ploščo s termostopljivimi nestrupenimi lepili (Hot Melt na osnovi EVA).

**Hrbtina stena in dno predalov (če prisotni)** Iverna plošča iz lesnih vlaknih ali pa plošča MDF-HDF v tanki plasti (2,5-3,0 mm), bodisi v neobdelani obliki kot tudi s pokrivnimi barvani na vodni osnovi. Tiskan Polipropílen s pokrivnimi barvani na vodni osnovi.

**Police, Vrata (če prisotni).** Oplemenitena iverna plošča z nizko vsebnostjo formaldehida (emisijski razred E1 ali nižji, kjer zahtevano), pridobljena izključno iz že uporabljenega recikliranega lesa.

Oplemenjenje z dekorativnim papirjem, tiskanim, pobarvanim ali lakiranim. Zrcalne površine ali temperirano steklo, z okvrom ali brez okvira, ki ga sestavlja iverna plošča ali pa plošča MDF zavita v folijo iz Polipropilena.

**Pakiranje.** • Zunaj – Valoviti karton ali karton v treh mikro slojih, tiskan do 5 barv, morebitni toplotno krčni polietilenski ovoj, etikete v samopilepnem papirju ali v PP.

Notri – Lepenka v listih ali satasta napolnitev embalaže, blazinice v ekspaniranem polistirolu, polietilenske vrečke za železino in pribore.

**Vzdrževanje in čišćenje.** Pri čišćenju izdelka se poslužite mehke in zmerno vlažne krpe, pri tem pa uporabite nepenec nevtralní deterđent

Ne uporabljajte agresivnih ali abrazivnih kemičnih čistil. Ne pustite, da se izdelek moči v vodi ali da po čišćenju ostane mokar. Ne uporabljajte plastičnih ali kovinskih pripomočkov, ki površino lahko spraskajo.

**Odstiranjejanje.** Priporočeno se, da embalaže, izdelka ali posameznih elementov ne odlagamo v okolje, temveč jih, ko niso več uporabni, odnesete v najbližji zbirno-sortirni center za odstranjevanje odpadkov.

**Železnina in pribori.** Vijaki, tečaji, vodila, ročaji, nosilne noge, koleša, palice in rinka za obežanje so iz ulite plastike (ABS, PP, PE, PET, PVC), ki je odporna pred udarci, ali pa tudi iz kovine (jeklo, železo, aluminij, medenina, zamak, pocínkane ali kromirane zlitine). Klini in spojni elementi so v lesu. Možna je uporaba vinilnega lepila PVA na vodni osnovi.

**Navodila in opozorila v zvezi z uporabo.** Izdelek ne vsebuje materialov, elementov, snovi ali nevarnih pripravkov, ki presegajo od veljavnega zakona določene mejne vrednosti, oziroma ki lahko na kakršenkoli način škodujejo uporabniku ali okolju naspolh • Za zagotovitev varnosti uporabnika je treba poskrbeti, da pohištvo sestavi usposobljena oseba, in to brezhibno, pri čemer naj se posluži namenskih navodil • Kjer zahtevano, pritrđite kos pohištva na steno, pri tem pa pazite, da slednja zdrži težo bremena • Zaitči za pritrđitev niso vključeni v komplet • Plastične vrečke in njihovo vsebino hranite daleč od otrok. Zavarujte jih pred nevarnostjo zadušitve in zaužitja plastičnih in kovinskih drobnarij

• Težo enakomerno porazdelite v notranjosti zadevnega pohištva, pri tem pa ne presežite navedene maksimalne nosilnosti • Izbogibajte se neposrednemu stiku s tekoćimi snovmi in/ali z viri toplote, postavite na suho in hladno lokacijo

• Izbogibajte se neustrezni ali predvidoma neumestni uporabi izdelka, ki je neskladna s smotrom, s katerim je bilo pohištvo zasnovano in izdelano.

## HU

### TERMÉKLEÍRÁS - Lapra szerelt bútor - [www.composad.com](http://www.composad.com)

A fogyasztóvédelmi törvénynek megfelelően.

A gyártó fenntartja magának a jogot a termék módosítására, amennyiben ez nem teszi lehetővé a helyes használatot.

**Székhely:** Viale Lombardia 29, I - 46019 - Viadana (MN) Olaszország - Adósz. 02317920201

**Telephely:** Via Lombardi 1, Zona Ind. Gerbolina, I - 46019 - Viadana (MN) Olaszország

**Szerkezet.** Melaminnal bevont alacsony formaldehid tartalmú faforgácslap (E1 vagy szűkség esetén alacsonyabb osztály). A termék kizárólag újrahasznosított faanyagból készült.

**Dekor elem.** Ureikus gyantával és melaminnal átitatott papír adja meg a bútorlapok külső jellegét, és ellenállóvá tesz a felületet a karcolásokkal és a folyadékokkal szemben. A bevonat lehet festett vagy lakkozott fahatású vagy egyszínű.

**Szegőcécek.** Nyomatott melamin gyantával bevont papír. Dekorált műanyagot (pl. polisztrólt, polipropilént vagy ABS műanyagot) hőre alakítható nem mérgező ragasztókkal (EVA alapú hotmelt) ragaszjuk fel a faforgácslapra.

**Hátlapok és fióklapok (ha vannak).** Nyers vagy vizes alapú festékkel bevont farostlap, vagy vékony (2,5 - 3,0 mm) MDF / HDF lap, vizes alapú festékkel nyomott karton.

Vizes alapú festékkel nyomott polipropilén.

**Polcok, Takarólapok és Ajtók (ha vannak).** Melaminnal bevont alacsony formaldehid tartalmú faforgácslap (E1 vagy szűkség esetén alacsonyabb osztály). A termék kizárólag újrahasznosított faanyagból készült.

Nyomatott, festett vagy lakkozott bevonat. Tükör vagy edzettüveg felület, faforgács vagy MDF lapból készült kerettel vagy anélkül, polipropilén fólia bevonattal.

**Csomagolás.** Külső - vékonyfalú hullámkarton 3 rétegű mikrokarton 5 féle színben, esetleges zsugorítás, PE lópásgátló, óntapadó papír vagy PP címkék.

Belső - kartontap, vagy méhszejt lemez a töltéshez, polisztrólt térkitöltő, PE zsákok a fém alkatrészek és tartozékok számára.

**Tisztítás és karbantartás.** Tisztítsa puha nedves ruhával, használjon nem habzó semleges tisztítószert. Ne használjon agresszív vegyszereket vagy súrolószereket, ne merítse vízbe, és a tisztítást követően törölje szárazra. Ne tisztítsa olyan műanyag vagy fém eszközökkel, amelyek megkarcolhatják a felületet.

**Hulladékba helyezés.** A csomagolóanyagot, a terméket vagy annak egyes részeit ne rakja le a természetben. A termék hasznos élettartama végén helyezze el a helyi szelektív hulladékgyűjtőben.

**Fém alkatrészek és kiegészítő elemek.** Űtészáló nyomott műanyag (ABS, PP, PE, PET, PVC) vagy fém (acél, műanyag, réz, zamak, cink- és króm-tölvözet) csavarok, zsanérok, vezetőelemek, lábak, kerekék, csövek és akasztók.

Fa csapok és illesztő elemek. Esetleg PVA vizes alapú ragasztó.

**Használati útmutató és figyelmeztetések.** • A termék nem tartalmaz olyan anyagokat, elemeket vagy preparátumokat, amelyek veszélyes anyag tartalma meghaladja a törvényileg megengedett szintet, vagy amelyek károsíthatják a felhasználó egészségét és a környezetet • A felhasználó biztonsága érdekében a bútor összeszerelését kizárólag egy a megfelelő ismeretekkel rendelkező személy az előírt módon végezheti • Szűkség esetén rögzítse a bútor egy olyan falfelületre, amely képes megtartani a terhet • A csomag nem tartalmaz tipiket • A műanyag tasakokat, ill. azok tartalmát, tartsa gyermekektől távol. A gyermekek fulladásveszélynek vannak kitéve, valamint lenyelhetik az apró műanyag vagy fém elemeket • A terhelést egyenletesen ossza el a bútor belsejében, és ne terhelje a bútor a megengedettnél nagyobb mértékben • Kerülje a folyadékokkal és/vagy hőforrásokkal való érintkezést, tartsa száraz, hűvös helyen • A bútorarabot használja a rendeltetési céljának megfelelően.

## RO

### FIȘA PRODUSULUI - Mobilier în kit de montaj - [www.composad.com](http://www.composad.com)

Conform normelor legale în vigoare privind informarea și protecția consumatorilor.

Societatea își rezervă dreptul de a aduce modificări produsului în orice moment, fără ca acest lucru să afecteze modul corect de utilizare.

**Sediul Legal:** Viale Lombardia 29, I - 46019 - Viadana (MN) Italy - VAT n° 02317920201

**Sediul Producție:** Via Lombardi 1, Zona Ind. Gerbolina, I - 46019 - Viadana (MN) Italy

**Structură.** Panouri din PAL. Innobilat, cu conținut redus de formaldehidă (clasa E1 sau inferioară, acolo unde este necesar) produs exclusiv utilizând lemn reciclat post-consum.

**Decoratie panou.** Hârtie impregnată cu rășini ureico-melaminice care definesc aspectul estetic și oferă rezistența superficială necesară împotriva zgărierurilor și a lichidelor, imprimată, vopsită sau lăcuită cu decorații care imită lemnul sau într-o singură culoare.

**Margini.** Hârtie imprimată impregnată cu rășini melaminice. Materiale plastice Innobilate cum sunt Polistíren, Polipropílen sau ABS, aplicate pe panou, folosind substanțe de lipit la cald netoxice (Hot Melt pe bază EVA).

**Spătare și funduri de sertare (dacă sunt prezente).** Panou din PAL din fibră de lemn sau MDF-HDF cu grosime redusă (2,5-3,0 mm), brut sau Innobilat cu vopsele pe bază de apă. Carton imprimat Innobilat folosind substanțe pe bază de apă.

**Rafuri, Elemente Frontale și Uși (dacă sunt prezente).** Panou din PAL. Innobilat, cu conținut redus de formaldehidă (clasa E1 sau inferioară, acolo unde este necesar) produs exclusiv utilizând lemn reciclat post-consum. Innobilarea decorativă este realizată folosind hârtie imprimată, vopsită sau lăcuită. Suprafețe lucioase sau din sticlă temperată, cu sau fără cadre realizate din panouri din PAL sau din MDF învelite cu folie din Polipropílen.

**Ambalaj.** Exterior – Carton ondulat sau microtipol, imprimat cu până la 5 culori, eventuală etichetă expandată împotriva furtului din PE, etichete din hârtie autoadezivă sau PP.

Interior – Foi de carton sau carton cu structură alveolară pentru umplere, tampona din polistíren intern, puncti din PE pentru elementele din metal și pentru accesorii.

**Întreținere și curățare.** Curățați cu o lavetă moale și umedă folosind un produs deterđent neutru, fără spumă. Nu folosiți produse chimice agresive sau abrazive, nu introduceți în apă și nu lăsați suprafața umedă după efectuarea curățeniei. Nu folosiți instrumente plastice sau metalice care pot zgăria suprafața.

**Eliminare.** Nu aruncați ambalajele, produsul sau componentele acestuia în mediul înconjurător. În momentul utilizării acestora predați-le centrelor speciale de colectare și reciclare a deșeurilor.

**Elemente din metal și complementare.** Șuruburi, balamale, ghidaje, mânere, picioare, roți, cârfe și suporturi, realizate din plastic rezistent la lovituri (ABS, PP, PE, PET, PVC) sau metal (oțel, fier, aluminiu, alamă, zamak, aliaje zincate sau cromate). Elemente de joncțiune din lemn. Eventual lipici vinilic PVA pe bază de apă.

**Precauții de utilizare și avertizări.** • Produsul nu conține materiale, componente, substanțe sau preparate periculoase peste limitele admise de legile în vigoare, care pot fi considerate dăunătoare pentru utilizator sau mediul înconjurător • Pentru ca siguranța utilizatorului să fie garantată, montajul trebuie realizat conform regulilor, de către persoane competente, respectând instrucțiunile • Acolo unde este necesar fixați mobilierul de perete, asigurându-vă că acesta este în măsură să susțină greutatea • Elementele de ancorare nu sunt incluse • Nu păstrați pungile din plastic și conținutul acestora la îndemâna copiilor. Pericol de sufocare și înghițire a pieselor de mici dimensiuni din plastic sau metal • Distribuții în mod uniform greutatea în interiorul mobilierului și nu depășiți limitele de greutate indicate • Evitați contactul direct dintre mobilier și lichide și/sau surse de căldură, așezați la loc uscat și răcoros • Evitați utilizarea improprie sau incorectă, folosiți numai în scopul pentru care mobilierul a fost proiectat și realizat

**BG****ПРОДУКТОВА БЛАНКА - Мебел в комплект за монтаж - [www.composad.com](http://www.composad.com)**

В съответствие със спазване на действащото законодателство в областта на защита на информацията и защита на потребителите. Фирмата си запазва правото да внася промени по издължето, по всяко време, без това да нарушава правилната му употреба.

**Юридическо Седалище:** Viale Lombardia 29, I - 46019 - Viadana (MN) Italy VAT n° 02317920201

**Производствена Сграда:** Via Lombardi 1, Zona Ind. Gerbolina, I - 46019 - Viadana (MN) Italy

**Конструкция.** ПДЧ панел с меламиново покритие, с ниско съдържание на Формалдехид (клас Е1 или по-нисък, когато се изисква), изделие с изключително използване на дървото за рециклиране след използване.  
**Декоративен панел.** Импрегнирано покритие с карбамид-меламинови смоли, които определят естетичният вид и осигуряват устойчива повърхност на драскане и течности, боядисана или лакирана с декоративен мотив на нишки, дървени мотиви или в един цвят.

**Ръбове.** Щамповано и импрегнирано с меламинови смоли покритие. Пластмасови декоративни материали като Полистирол, Полипропилен или ABS, положени върху панела с нетоксични термотопими лепила (Hot Melt на основа EVA).

**Гръб и Дъно на чекмеджето (ако са налични).** ПДЧ панел от дървесни влакна или MDF-HDF с малка дебелина (2,5-3,0 мм), сурово или боядисано на водна основа, щампован Картон с покрития на водна основа. Щампован Полипропилен с покрития на водна основа.

**Етажери, Преди врати (ако са налични).** ПДЧ панел с меламиново покритие, с ниско съдържание на Формалдехид (клас Е1 или по-нисък, когато се изисква), изделие с изключително използване на дървото за рециклиране след използване. Покритие от декоративна, щампована, боядисана или лакирана хартия. Огледални повърхности или от temperирано стъкло, със или без рамка, изработена от ПДЧ или MDF унит в Полипропиленов лист.

**Опаковка.** Отвън – Картон с малка дебелина или микрофрен, щампован с до 5 цвята, с възможност за термоприбиране в РЕ против кражби, етикети от самозалепваща се хартия или РР.

Отвътре – Листов картон или конструкция вид медна пита за пълнене, стирополни подложки, плънката РЕ за металните части и аксесоари.

**Поддръжка и почистване.** Почистете с мека лека навлажнена кърпа, използвайте лек почистващ неутрален непенлив препарат. Не използвайте химични агресивни или абразивни продукти, не потапяйте във вода и не оставяйте да се кисне след почистване. Не използвайте пластмасови или метални инструменти, които могат да надраскат повърхността.

**Изхвърляне.** Препоръчва се, да не се изхвърля в околната среда, опаковката, изделието и частите му, а след неизползване, да се предават на местните структури, пригодени за разделно изхвърляне на отпадъци.

**Метали и други части.** Болтове, шарнири, водачи, ръкохваръжи, крака, копела, тръби и закачалки, изработени от пластмаса с противоударна шапка (ABS, PP, PE, PET, PVC) или метална (стомана, желязо, алуминий, месинг, поцинкована или хромонирана сплав), Шпорове и съвързачни елементи. Може да включва винилово лепило PVA на водна основа.

**Предпазни мерки при употреба и предупреждения** • Изделието не съдържа опасни материали, части, вещества и смеси извън разрешените граници от действащото законодателство, такива могат да доведат до увреждане на потребителя или на околната среда • За осигуряване на безопасността на потребителя, монтажът трябва да се извършва съгласно изискванията, от компетентно лице, следвайки съответните изисквания • Когато се изисква, захранване на мебела на стена, там където стената може да понесе такова натоварване • Тръгчетата за захващане не са включени в опаковката • Съхранявайте пластмасовите плънката и съдържанието им далеч от достъпа на деца. Опасност от задушаване и поглъщане на малки пластмасови и метални части • Разпределете равномерно товара отвътре на мебела, и не превишавайте указаната границата на натоварване • Избягвайте директен контакт с течни вещества и/или топлини източници, разположете на проветриво и сухо място • Избягвайте неподходящи и непредвидени приложения, по отношение на целта, за която е проектиран и произведен мебела.

**RU****ПАСПОРТ ИЗДЕЛИЯ - Мебел в комплект за монтаж - [www.composad.com](http://www.composad.com)**

В съответствие с действащото законодателство в отношении защиты прав потребителя Компания оставляет за собой право вносить в любой момент изменения в изделие, которые не повлияют на его корректное использование.

**Юридический адрес:** Viale Lombardia 29, I - 46019 - Viadana (MN) Italy код НДС: 02317920201

**Завод:** Via Lombardi 1, Zona Ind. Gerbolina, I - 46019 - Viadana (MN) Italy

**Каркас.** Облицованная ДСП с низким содержанием формальдегида (класс Е1 или ниже по отдельным запросам), изготовленная исключительно из древесины, прошедшей повторную переработку.

**Декоративное покрытие панели.** Бумага текстурная, пропитанная карбамидно-меламиновыми смолами, которые определяют внешний вид и обеспечивают поверхностную прочность панели и устойчивость к царапинам и жидким веществам, окрашенная или лакированная декоративными рисунками под деревянную текстуру или однотонная.

**Кромки.** Бумага текстурная, пропитанная меламиновыми смолами. Пластиковые декорированные материалы, такие как полистирол, полипропилен или АВС, нанесенные на панель с помощью нетоксичных термопластавих клеев (Hot Melt на основе EVA - этилвинилацетата).

**Спинки и дно ящиков (в случае их наличия).** ДВП средней или высокой плотности незначительной толщины (2,5-3,0 мм), необработанные или с лакокрасочным покрытием на водной основе, бумага текстурная, окрашенная красками на водной основе. Полипропилен текстурный, окрашенный красками на водной основе.

**Полки, фасады и дверцы (в случае их наличия).** Облицованная ДСП с низким содержанием формальдегида (класс Е1 или ниже по отдельным запросам), изготовленная исключительно из древесины, прошедшей повторную переработку. Облицовка декоративной текстурной бумагой, окрашенной или лакированной. Поверхности зеркальные или из закаленного стекла, без рамки или с рамкой из ДСП или ДВП средней плотности с покрытием из полипропиленовой пленки.

**Упаковка.** Наружная – Гофрированный тонкий картон или микрофрэн, с печатю до 5 цветов, возможна термоусадочная пленка из ПЭ против краж, етикеты из клейкой бумаги или полипропиленов.

Внутренняя – Картон листовой или с ячеистой структурой для заполнения, амортизаторы из пенополистирола, пакеты из ПЭ для фурнитуры и аксессуаров.

**Уход и техобслуживание.** Очищать мягкой тканью, слегка смоченной в нейтральном моющем средстве, не образующем пены. Запрещается использовать химические агрессивные и абразивные вещества, погружать в воду или оставлять в мокром виде после очистки. Запрещается использовать пластмассовые или металлические инструменты, могущие оцарапать поверхность.

**Утилизация.** НЕ загрязнять окружающую среду упаковкой, изделием или его компонентами, которые по окончании своего срока службы подлежат сдаче в пункты дифференциального сбора отходов для последующей утилизации.

**Фурнитура и аксессуары.** Винты, шарниры, направляющие, ручки, ножки, колесики, трубки и крепления изготовлены из щампованной пластмассы с противоударными свойствами (АВС, ПП, ПЭ, ПЕТ, ПВХ) или из металла (стали, железа, алюминия, латуни, замяк, оцинкованных или хромованных сплавов). Втулки и соединительные элементы из древесины. Используемый виниловый клей ПВА - на водной основе.

**Меры предосторожности** • В составе изделия не входят вредные материалы, компоненты, вещества или препараты, которые запрещены действующим законодательством и могут представлять опасность, для потребителя или окружающей среды • Для обеспечения безопасности потребителя монтаж должен осуществляться по всем правилам компетентным специалистом с соблюдением приведенных инструкций • Где указано, осуществлять настенный монтаж мебели, предварительно убедившись, что стена выдерживает указанный вес • Дюбели не входят в комплект поставки • Хранить пластиковые упаковки с их содержимым в недоступном для детей месте. Существует опасность удушья или проглатывания мелких пластмассовых и металлических деталей • Равномерно распределить нагрузку внутри мебели, не превышать указанную грузоподъемность • Избегать прямого контакта с жидкими веществами и/или источниками тепла, располагать в свежем и сухом месте • Избегать использования не по назначению или преднамеренно некорректного использования мебели.

**UA****ПАСПОРТ ВИРОБУ - Мебл в комплект для монтажу - [www.composad.com](http://www.composad.com)**

Відповідно до чинного законодавства щодо захисту прав споживача Компанія залишає за собою право вносити у виріб в будь-який момент зміни, які не вплинуть на його коректне використання.

**Юридична адреса:** Viale Lombardia 29, I - 46019 - Viadana (MN) Italy код ПДВ: 02317920201

**Завод:** Via Lombardi 1, Zona Ind. Gerbolina, I - 46019 - Viadana (MN) Italy

**Каркас.** Облицованная ДСП с низким вмістом формальдегіду (клас Е1 або нижче за окремим запитом), виготовлена виключно з деревини, що пройшла повторну переробку.

**Декоративне покриття панелі.** Папір текстурний, просочений карбамідно-меламіновими смолами, які визначають зовнішній вигляд і забезпечують поверхневу міцність панелі і стійкість до подряпин і рідких речовин, пофарбований або лакований декоративними малюнками під дерев'яну текстуру або однотонний.

**Кромки.** Папір текстурний, просочений меламіновими смолами. Пластикові декоровані матеріали, такі як полістирол, поліпропілен або АВС, нанесені на панель за допомогою нетоксичних термопластавих клеїв (Hot Melt на основі EVA - етилвінілацетат).

**Задні стінки і дно ящиків (в разі їх наявності).** ДВП середньої або високої щільності незначної товщини (2,5-3,0 мм), необроблені або з лакофарбованим покриттям на водній основі, текстурний папір, пофарбований фарбами на водній основі. Полипропилен текстурний, пофарбований фарбами на водній основі.

**Полки, фасади і дверцята (в разі їх наявності).** Облицованная ДСП с низким вмістом формальдегіду (клас Е1 або нижче за окремим запитом), виготовлена виключно з деревини, що пройшла повторну переробку. Облицованная декоративним текстурним папером, пофарбованним або лакованим.

Поверхні дзеркальні або з загартованого скла, без рамки або з рамкою з ДСП або ДВП середньої щільності з покриттям із полипропиленової плівки.

**Упаковка.** Зовнішня - Гофрований тонкий картон або мікрофрэн, з друком до 5 кольорів, можлива термозбіжна плівка з ПЕ проти крадіжок, етикети з клейкого паперу або полипропілену.

Внутрішня - Картон листовий або з комірчастою структурою для заповнення, амортизатори з пінополістиролу, пакети з ПЕ для фурнитури і аксесуарів.

**Технічне обслуговування та чищення.** Очищати м'якою тканиною, злегка змоченою в нейтральному миючому засобі, що не утворює пін.

Забороняється використовувати хімічні агресивні і абразивні речовини, занурювати виріб у воду чи залишати його в мокрому вигляді після очищення. Забороняється використовувати пластмасові або металеві інструменти, що можуть подрпати поверхні.

**Утилізація.** Е забруднювати навколишнє середовище упаковкою, виробом або його компонентами, які після закінчення свого терміну служби підлягають здачі в пункти диференціального збору відходів для подальшої утилізації.

**Фурнитура і аксесуари.** Гвинти, шарнири, напрямні, ручки, ніжки, копічатка, трубки і кріплення виготовлені з щампованої пластмаси з протидарними властивостями (АВС, ПП, ПЕ, ПЕТ, ПВХ) або з металу (стали, заліза, алюмінію, латуни, замяк, оцинкованих або хромованих сплавів). Втулки і сполучні елементи з деревини. Наявний виниловий клей ПВА - на водній основі.

**Зауваження.** До складу виробу не входять шкідливі матеріали, компоненти, речовини або препарати, які заборонені чинним законодавством і можуть становити небезпеку для споживачів або навколишнього середовища • Для забезпечення безпеки споживача монтаж повинен здійснюватися за всіма правилами компетентним фахівцем з дотриманням наведених інструкцій • Де вказано, здійснювати настінний монтаж меблів, попередньо переконавшись, що стіна витримує вказану вагу • Дюбелі не входять у комплект постачання • Зберігати пластикові упаковки з їх вмістом в недоступному для дітей місці. Існує небезпека задушвання або проковтування дрібних пластмасових та металевих деталей • Рівномірно розподілити навантаження всередині меблів, не перевищувати зазначену вантажопідйомність • Уникати прямого контакту з рідкими речовинами і / або джерелами тепла, розташовувати меблі в свіжому і сухому місці • Уникати використання не за призначенням або навмисно некоректного використання меблів.

**GR****ΔΕΛΤΙΟ ΠΡΟΪΟΝΤΟΣ - Έπιπλο σε kit συναρμολόγησης - [www.composad.com](http://www.composad.com)**

Σύμφωνα με τους νόμους που ισχύουν στον τομέα των πληροφοριών και της προστασίας των καταναλωτών.

Η εταιρία διατηρεί το δικαίωμα να επιφέρει κάποια στιγμή αλλαγές στο προϊόν, χωρίς να προβάλλει τη σωστή χρήση.

**Νομική Έδρα:** Viale Lombardia 29, I - 46019 - Viadana (MN) Italy VAT n° 02317920201

**Έδρα Παραγωγής:** Via Lombardi 1, Zona Ind. Gerbolina, I - 46019 - Viadana (MN) Italy

**Κατασκευή.** Μοριοσανίδα μελαμίνης χαμηλής περιεκτικότητας σε φορμαλδεΐδη (κατηγορίας Ε1 ή καλύτερης, εκεί όπου απαιτείται), προϊόν με αποκλειστική χρήση ξύλου ανακύκλωσης μετά την κατανάλωση.

**Διακοσμητικό πάνελ.** Χαρτί επιποτισμένο με ρητίνη μελαμίνης-ουρίας που προσδιορίζει την αισθητική πλευρά και προστατεύει την επιφάνεια από τις γρατσουνιές και τις υγρές ουσίες, τυπωμένο, βερνικωτό ή λακριστό με σχέδιο διακόσμησης των ινών του ξύλου, εσάνς ξύλου ή ομοιομόρφου χρώματος.

**Άκρες.** Χαρτί τυπωμένο και επιποτισμένο με ρητίνη μελαμίνης. Διακοσμημένα πλαστικά υλικά όπως Πολυαιθυλένιο, Πολυπροπυλένιο ή ABS, εφαρμοσμένα στο πάνελ με μη τοξική θερμοδιαλυτή κόλλα (Hot Melt με βάση EVA).

**Πλάτες και Βάθος στρωτήριου (αν υπάρχουν).** Μοριοσανίδα από ίνα ξύλου ή MDF-HDF μικρού πάχους (2,5-3,0 mm), ακατέργαστη ή βερνικωτή με βάση το νερό. Χαρτί τυπωμένο με υδροχρώματα. Πολυπροπυλένιο τυπωμένο με υδροχρώματα.

**Ράφια, Προσώψεις και Φύλλα (αν υπάρχουν).** Μελαμίνης μοριοσανίδας χαμηλής περιεκτικότητας σε φορμαλδεΐδη (κατηγορίας Ε1 ή καλύτερης, εκεί όπου απαιτείται), προϊόν με αποκλειστική μετά την κατανάλωση χρήση ξύλου ανακύκλωσης. Φινιρίσματα σε διακοσμητικό τυπωμένο, βερνικωτό ή λακριστό χαρτί.

Επιφανειακή καθάρση ή γυαλισμό, με ή χωρίς πλαίσιο κατασκευασμένο σε μοριοσανίδα ή σε MDF τυπωμένο με φύλλο πολυπροπυλένιο.

**Συσκευασία.** Εξωτερική - Χαρτόνι χαρτί/κού κμπατισμού ή τριφύλλας, τυπωμένο έως και σε 5 χρώματα, πιθανή θερμοσυρρικνωτή αντικολλητική σε PE, ετικέτες σε αυτοκόλλητο χαρτί ή ΡΡ.

Εσωτερική - Χαρτόνι σε φύλλα ή σε κυψελώδη κατασκευή για ψέμισμα, μαξιλαράκια πολυαιθυλενίου, σακούλες σε PE για εργαλεία και αξεσουάρ.

**Συντήρηση και καθαρισμός.** Καθαρίστε με ένα απαλό και ελαφρώς υγρό πανί χρησιμοποιώντας ένα ουδέτερο προϊόν καθαρισμού που δεν δημιουργεί αφρό

Μη χρησιμοποιείτε δραστικά χημικά ή διαβητικά προϊόντα, μη βυθίζετε στο νερό και μην το αφήνετε υγρό μετά τον καθαρισμό. Μη χρησιμοποιείτε πλαστικά ή μεταλλικά σκεύη που μπορεί να γρατσουνίσουν την επιφάνεια.

**Διάθεση.** Σας συνιστούμε να μη αφήσετε στο περιβάλλον τη συσκευασία, το προϊόν και τα εξαρτήματά του αλά, μετά την εγκατάλειψή τους, διαλύστε τα χρησιμοποιώντας τις τοπικές εγκαταστάσεις που χρησιμοποιούνται για το διαχωρισμό διάθεσης αποβλήτων.

**Εργαλεία και αξεσουάρ.** Βίδες, μεντεσέδες, οδηγοί, λαβές, πόδια, ρόδες, σωλήνες και αγκίστρια, κατασκευασμένα από τυπωμένο αντικλεπτικό πλαστικό (ABS, PP, PE, PET, PVC) ή μέταλλο (χάλυβα, σίδηρο, αλουμίνιο, μπρούντζο, ζαμάκ, χρυσό ή κράματος ψευδαργύρου). Φίς και στοιχεία σύνδεσης σε ξύλο. Ενδοχρηστική λευκή κόλλα ΡVΑ με βάση το νερό.

**Προφύλαξη κατά τη χρήση και προειδοποιήσεις.** Το προϊόν δεν περιέχει υλικά, εξαρτήματα, ουσίες ή επικίνδυνα παρασκευάσματα πέρα από τα επιτρεπόμενα όρια του ισχύοντος νόμου, που να μπορεί να βλάψουν το χρήστη ή το περιβάλλον • Για να εξασφαλίσει η ασφάλεια του χρήστη, η συναρμολόγηση θα πρέπει να γίνεται πιστά, σύμφωνα με τις ειδικές οδηγίες, από εξειδικευμένο προσωπικό • Όπου απαιτείται, σπερμίστε το έπιπλο σε τόιχο που να είναι σε θέση να αντέξει τέτοιου φορτίου • Μπουλόνια στερέωσης που δεν περιλαμβάνονται στη συσκευασία • Διατηρείτε τις πλαστικές σακούλες από το περνευμένο τους μακριά από τα παιδιά. Κίνδυνος αφής και κατάποσης των πλαστικών και μεταλλικών μικροεργαλείων • Κατανέμετε ομοιόμορφα το φορτίο στο εσωτερικό του επίπλου, και μη ξεπεράσετε το όριο χωρητικότητας που αναφέρεται • Αποφεύγετε την άμεση επαφή με υγρές ουσίες ή/και εστίες θερμότητας, τοποθετήστε σε δροσερό και στεγνό χώρο • Αποφεύγετε την ακατάλληλη ή την εσφαλμένη χρήση σχετικά με το σκοπό για τον οποίο το έπιπλο έχει κατασκευαστεί και πραγματοποιηθεί.

TR

## ÜRÜN BİLGİLERİ - Montaja hazır mobilya - www.composad.com

Tüketicihin bilgilendirilmesi ve korunması konusundaki yasa uyarınca

Firmamızın ürün üzerinde ürünün doğru kullanımını etkilemeyecek değişiklikler yapma hakkı saklıdır.

**Şirket Merkezi:** Viale Lombardia 29, I - 46019 - Viadana (MN) Italy VAT n° 02317920201

**Üretim Yeri:** Via Lombardi 1, Zona Ind. Gerbolina, I - 46019 - Viadana (MN) Italy

**Yapısı:** Sadece tüketim sonrası geri dönüştürülmüş ahşap kullanılarak üretilmiş, düşük miktarda formaldehit (gerektiğinde E1 veya daha düşük sınıfı) içeren reçineli yonga levha.

**Levha dekor kağıdı:** Dekoratif ahşap desenli veya tek renk baskılı, boyalı veya lakeli, dış görünüşünü belirleyen ve çizilme ve sıvılara karşı yüzeysel dayanıklılık sağlayan üretilen reçine empenyeli kağıt.

**Konaklar:** Üretilen reçine empenyeli baskılı kağıt. Toksik olmayan ısıya etiyen yapıştırıcıyla (EVA bazlı Hot Melt) levhaya uygulanmış Polistiren, Polipropilen veya ABS gibi desenli plastik malzeme.

**Çokmece arka ve alt panelleri (varsa):** İşlenmemiş veya su bazlı boya ile boyanmış ahşap lifli yonga levha veya düşük kalınlıklı (2,5-3,0 mm) MDF-HDF. Su bazlı baskılı Polipropilen. Su bazlı baskılı Polipropilen.

**Raflar, Aınlar ve Kapaklar (varsa):** Sadece tüketim sonrası geri dönüştürülmüş ahşap kullanılarak üretilmiş, düşük miktarda Formaldehit (gerektiğinde E1 veya daha düşük sınıfı) içeren reçineli yonga levha.

Baskılı, boyalı veya lakeli dekoratif kağıt empenye. MDF veya yonga levhadan yapılmış Polipropilen folyo kaplı çerçeveli veya çerçevesiz, aynalı veya temperli cam yüzeyler.

**Ambalaj:** Dişi - 5 renye kadar baskılı ince oluklu mukavva veya üç katmanlı karton, gerekirse hırsızlıklara karşı ısıl şekillendirilmiş PE kaplama, kendiliğinden yapışan kağıt veya PP etiket.

İç - Karton folyo veya polikarbonat levha dolgu, polistirenli köpük tampon, madeni aksam ve aksesuarlar için PE torba.

**Bakım ve temizliği:** Yumuşak ve hafif nemli bir bezle nötr ve köpürmeyen bir temizlik maddesi kullanılarak temizleyin

Aşındırıcı veya zararlı kimyasal ürünler kullanmayın, suya batırmayın ve temizledikten sonra ıslak bırakmayın. Yüzeji çizilebilecek plastik veya metal aletler kullanmayın.

**İmhası:** Ambalajın, ürünün ve ürünün oluşturan parçalarının çevreye atılmayıp, kullanımı sonrasında, atık ayrıştırma ve imha merkezlerine götürülmesi tavsiye edilir.

**Madeni aksam ve aksesuarlar:** Darbeye dayanıklı plastik döküm (ABS, PP, PE, PET, PVC) veya metal (çelik, demir, alüminyum, bakır, zamak, çinkolu veya kromlu alaşımlar) civata, menteşe, kızak, kol, ayak, tekerlek, boru ve askılar. Ahşap pim ve bağlantı elemanları. Gerekirse PVA esaslı su bazlı vinil yapıştırıcı.

**Kullanım tedbirleri ve uyarılar - Ürün:** kullanıncıya veya çevreye zarar verebilecek, yasalarca kabul edilen sınırların ötesinde tehlike barındıran malzeme, bileşen, madde veya preparatlar içermemektedir • Kullanıcı güvenliği için montaj, standartlara uygun şekilde vasıflı kişiler tarafından, talimatlara uyularak yapılmalıdır • Gerekli yerlerde, mobilyayı ağırlığını taşıyabilecek bir duvara sabitleyin • Dübeller ambalaja dâhil değildir • Plastik torba ve içeriklerini çocukların erişemeyeceği bir yerde saklayın. Küçük plastik ve metal parçaları yutma ve boğulma tehlikesi vardır • Mobilya üzerindeki yükü eşit olarak dağıtın ve belirtilen kapasiteyi aşmayın • Sıvı maddeler ve/veya ısı kaynakları ile doğrudan temasından kaçının, serin ve kuru bir yere yerleştirin • Hatalı veya mobilyanın tasarımını ve üretim amacına uygun olmadığı tahmin edilen kullanımlardan kaçının.

CN

产品规格表 - 安装套件家具 - www.composad.com

符合消费者信息和保护现行法律法规

本公司保留对产品随时作出任何不会影响正常使用的修改的权利

法定注册地址 Viale Lombardia 29, I - 46019 - Viadana (MN) Italy 增值税号02317920201

生产地址 Via Lombardi 1, Zona Ind. Gerbolina, I - 46019 - Viadana (MN) Italy

结构、低甲醛含量 (E1级别或更低, 如有需要) 的贴面复合板, 仅使用消费后回收木材制作。

板材装饰, 浸有碳尿酸美耐树脂的纸张, 美观大方, 令表面具有耐刮擦、防水特性, 采用印刷、涂漆或抛光处理, 具有纹理、木纹装饰图案或单色外观。

板缘, 浸有美耐树脂的印刷纸张, 聚苯乙烯、聚丙烯或ABS等装饰塑料, 用无毒热熔胶 (EVA热熔胶) 粘贴在板材上。

抽屉侧板和底板 (如有), 薄型 (2.5-3.0mm) 木纤维或MDF-HDF复合板, 糙面或以水性漆处理, 水性漆印刷纸。水性漆印刷聚丙烯。

隔板、前板和门板 (如有), 低甲醛含量 (E1级别或更低, 如有需要) 的贴面复合板, 仅使用消费后回收木材制作。以印刷、涂漆或抛光装饰纸贴面。镜面或硬化玻璃表面, 可能配有复合板或覆盖聚丙烯膜的MDF板。

包装, 外部 - 薄层纸或微型三层纸, 最多印刷5种颜色, PE防盗收膜, 不干胶标签或PP标签。

内部 - 用于填充的纸张或出槽结构, 聚苯乙烯泡沫垫材, 盛装五金件和配件的PE塑料袋。

保养与清洁, 用略微沾湿的软布清洁, 使用中性和无泡沫清洁剂

不要使用腐蚀性或磨砂型化学产品, 不可浸入水中, 清洁之后不可沾水, 不可使用可能划伤表面的塑料或金属工具。

回收处理, 不可随意丢弃包装材料, 产品及其配件, 拆卸后送往当地垃圾分类处理机构回收处理。

五金件和配件, 螺丝、合叶、轨道、手柄、支脚、轮子、管道和连接件, 采用防撞印刷塑料 (ABS, PP, PE, PET, PVC) 或金属 (钢、铁、铝、铜、锌基压铸合金、镀锌合金或镀镍合金) 材料, 木质楔子和连接件, 水性PVA乙烯胶。

使用注意事项和警告 • 本产品不会超出现行法律规定的限值, 可能对环境造成危害的危险材料、零件、物质或制剂 • 为了保证用户安全, 必须由有资格的人员根据专门指示以最佳方式安装 • 如有需要, 将家具固定在墙壁上, 以便支撑负重 • 包装中不含固定棒 • 将塑料袋及其内容物放在儿童无法触及的地方, 存在窒息危险和吞入塑料和金属小件的危险 • 在家具内部均匀分配负重, 不要超过规定的负载限值 • 避免直接接触液体物质和/或热源, 放在凉爽干燥的地方 • 避免不当使用或不正确的使用, 按照家具设计用途使用产品。

JP

製品概要 - 組み立て家具 - www.composad.com

当社はお客情報保護の現行規定を遵守します。

また当社は製品仕様を変更する権利を有します。

本社所在地 Viale Lombardia 29, I - 46019 - Viadana (MN) Italy 付加価値税番号 02317920201

製造所在地 Via Lombardi 1, Zona Ind. Gerbolina, I - 46019 - Viadana (MN) Italy

構造 - 改良を重ねたパーティクルボード (極微量ホルムアルデヒド含む - E1レベル、またはそれ以下)、リサイクル木材

化粧板 - 耐水性・耐摩耗性に優れたメラミン尿素樹脂を染み込めたパネル

木目調、カラー色のプリントまたは塗装、ラッカー塗化粧シート

側面 - メラミン樹脂を染み込ませたプリントシート 熱接着剤 (EVA系ホットメルト接着剤) で接着したポリスチレン、ポリプロピレン、ABSのプラスチック素材化粧

背面、引出し底面 - 木材繊維パーティクルボードまたは MDF-HDF (2.5-3.0 mm)、無塗装または水性塗装、水性塗装加工のプリントシート 水性塗装加工プリントポリプロピレン

棚板、扉 - 改良を重ねたパーティクルボード (極微量ホルムアルデヒド含む - E1レベル、またはそれ以下)、リサイクル木材プリント、塗装、ラッカー塗化粧シート

ポリプロピレンシート加工MDFまたはパーティクルボード素材の額縁付またはなし、鏡、強化ガラス扉

梱包 - 外装 - 低波またはマイクロトリプルダンボール、5色プリント、PEバンド、PPテープ内装 - 紙、または工アークッション、発泡スチロール、金具・アクセサリ用PE

お手入れ - やわらかい布を軽く湿らし、泡立たない中性洗剤を使って汚れを拭き取ってください。

強い化学薬品や研磨剤は使用しないでください。表面を傷つけるような金属類、プラスチック用品は使用しないでください。

処分方法 - 梱包材、本製品、部品を環境に放置しないでください。お住まいの自治体で決められた廃棄方法にしたがって、正しく処分してください。

金具類 - ネジ類、留金、レール、取っ手、家具足、キャスター、パイプ、吊り具、耐衝撃性プラスチック製 (ABS, PP, PE, PET, PVC)、または金属 (スチール、鉄、アルミニウム、真鍮、亜鉛合金、真鍮合金またはクロム合金)

木製ボルト、接合部品、接着剤 PVA

使用上の注意 • 本製品はお客様、環境に損害をもたらす現行規定以外の危険な材料、部品、物質は含まれていません • お客様の安全を保証するために、組み立て作業は適応の人が正しく、説明書通り行ってください • 壁に固定する

よう指示してある製品は重荷に耐えやすいよう必ず固定してください • 固定用アンカーは含まれていません • プラスチック袋、細かい部品は小さなお子様の手の届かない場所に置いてください。窒息、または飲み込む恐れがあります

す • 本製品内には重荷が偏らぬようにし、耐荷重量を超えないでください • 熱、液体に触れる場所を避け、乾燥した涼しい場所に設置してください • 本来の使用目的以外による製品の加工、改造してのご利用はおやめください。







**IT:** RACCOLTA DIFFERENZIATA  
**GB:** SEPARATE WASTE COLLECTION  
**FR:** TRI SÉLECTIF  
**DE:** MÜLLTRENNUNG  
**ES:** RECOGIDA SELECTIVA  
**PT:** RECOLHA SELETIVA  
**DK:** SELEKTIV INDSAMLING

**NL:** GEScheiden INZAMELING  
**NO:** KILDESORTERING  
**SE:** SEPARAT AVFALLSINSAMLING  
**FI:** JÄTTEIDEN LAJITTELU  
**PL:** SELEKTYWNA ZBIÓRKA  
**SK:** TRIEDENÝ ZBER ODPADU  
**CZ:** ODDĚLENÝ SBĚR  
**HR:** ODVOJENO PRIKUPLJANJE

**BA:** ODVOJENO SAKUPLJANJE  
**RS:** ODVOJENO SAKUPLJANJE  
**SI:** LOČENO ZBIRANJE  
**HU:** SZELEKTÍV HULLADÉKGYŰJTÉS  
**RO:** COLECTARE SELECTIVĂ  
**RU:** РАЗДЕЛНО СЪБИРАНЕ  
 РАЗДЕЛЬНЫЙ СБОР ОТХОДОВ

**UA:** РОЗДІЛЬНИЙ ЗБІР ВІДХОДІВ  
**GR:** ΔΙΑΦΟΡΟΠΟΙΗΜΕΝΗ ΣΥΛΛΟΓΗ  
**TR:** AYRI TOPLAMA  
**CN:** 分类垃圾收集  
**JP:** 分別収集  
**AR:** فرز النفايات

**IT:** RACCOLTA CARTA  
**GB:** PAPER COLLECTION  
**FR:** COLLECTE DU PAPIER  
**DE:** PAPIERSAMMLUNG  
**ES:** RECOGIDA PAPEL  
**PT:** RECOLHA DE PAPEL  
**DK:** PAPIRINDSAMLING

**NL:** INZAMELING PAPIER  
**NO:** PAPIRAVFALL  
**SE:** PAPPERSINSAMLING  
**FI:** PAPERINKERÄYS  
**PL:** SELEKTYWNA ZBIÓRKA PAPIERU  
**SK:** ZBER PAPIERA  
**CZ:** SBĚR PAPIŘU

**HR:** ODVOJENO ODLAGANJE PAPIRA  
**BA:** SAKUPLJANJE PAPIRA  
**RS:** SAKUPLJANJE PAPIRA  
**SI:** ZBIRANJE PAPIRJA  
**HU:** PÁPIRGYŰJTÉS  
**RO:** COLECTARE HÂRTIE  
**BG:** РАЗДЕЛНО ХАРТИЯ

**UA:** ЗБІР ПАПЕРУ  
**GR:** ΣΥΛΛΟΓΗ ΧΑΡΤΙΟΥ  
**TR:** KAĞIT TOPLAMA  
**CN:** 纸张收集  
**JP:** 紙ごみの回収  
**AR:** جمع الورق



**IT:** CARTONE ONDULATO  
**GB:** CORRUGATED CARDBOARD  
**FR:** CARTON ONDULÉ  
**DE:** WELLPAPPE  
**ES:** CARTÓN ONDULADO  
**PT:** CARTÃO ONDULADO  
**DK:** BØLGEPAP  
**NL:** GOLFKARTON  
**NO:** BØLGEPAPP  
**SE:** WELLPAPP  
**FI:** AALTOPAHVI  
**PL:** TEKSTURA FALISTA  
**SK:** VLNITÁ LEPENKA  
**CZ:** VLNITÁ LEPENKA

**HR:** VALOVITI KARTON  
**BA:** VALOVITI KARTON  
**RS:** VALOVITI KARTON  
**SI:** VALOVITA LEPENKA  
**HU:** HULLÁMOS KARTON  
**RO:** CARTON ONDULAT  
**BG:** ГОФРИРАН КАРТОН  
**UA:** ЗБІР ГОФРОКАРТОНУ  
**GR:** ΧΑΡΤΟΝΙ ΟΝΤΟΥΛΗ  
**TR:** OLUKLU MUKAVVA  
**CN:** 瓦楞厚纸板  
**JP:** 段ボール  
**AR:** الكرتون المموج



**IT:** CARTONE PRESSATO  
**GB:** PRESSED CARDBOARD  
**FR:** CARTON PRESSÉ  
**DE:** PRESSSPAN  
**ES:** CARTÓN PRENSADO  
**PT:** CARTÃO PRENSADO  
**DK:** PRESS BOARD  
**NL:** GEPERST KARTON  
**NO:** KOMPRIMERT PAPP  
**SE:** PRESSAD PAPP  
**FI:** PAKSU KARTONKI  
**PL:** TEKSTURA PRASOWANA  
**SK:** LISOVANÁ LEPENKA  
**CZ:** LISOVANÁ LEPENKA

**HR:** PREŠANI KARTON  
**BA:** PRESOVANI KARTON  
**RS:** PRESOVANI KARTON  
**SI:** STISNEN KARTON  
**HU:** PRÉSELT KARTON  
**RO:** CARTON PRESAT  
**BG:** ПРЕСОВАН КАРТОН  
**UA:** ПРЕСОВАНИЙ КАРТОН  
**GR:** ΠΕΠΙΕΣΜΕΝΟ ΧΑΡΤΟΝΙ  
**TR:** PRESLENMIŞ MUKAVVA  
**CN:** 压制纸板  
**JP:** 圧縮紙  
**AR:** الكرتون المضغوط



**IT:** FOGLIO DI ISTRUZIONI  
**GB:** INSTRUCTION SHEET  
**FR:** FEUILLE D'INSTRUCTIONS  
**DE:** MERKBLATT  
**ES:** HOJA INSTRUCCIONES  
**PT:** FOLHETO DE INSTRUÇÕES  
**DK:** BRUGSANVISNING  
**NL:** INSTRUCIEBLAD  
**NO:** INSTRUKSJONSHEFTE  
**SE:** INSTRUKTIONSBLAG  
**FI:** OHJE  
**PL:** INSTRUKCJE  
**SK:** HÁROK S POKYNMI  
**CZ:** POKYNY K ZACHÁZENÍ

**HR:** LIST S UPUTAMA  
**BA:** LIST SA UPUTSTVIMA  
**RS:** UPUTSTVA ZA UPOTREBU  
**SI:** LIST Z NAVODILI  
**HU:** HASZNÁLATI UTASÍTÁS  
**RO:** PROSPECT DE INSTRUCȚIUNI  
**BG:** ЛИСТ С ИНСТРУКЦИИ  
**UA:** ІНСТРУКЦІЯ  
**GR:** ΦΥΛΛΟ ΟΔΗΓΙΩΝ  
**TR:** TALIMAT BELGESİ  
**CN:** 说明书  
**JP:** 取扱説明書  
**AR:** ورقة التعليمات



**IT:** RACCOLTA DIFFERENZIATA  
**GB:** SEPARATE WASTE COLLECTION  
**FR:** TRI SÉLECTIF  
**DE:** MÜLLTRENNUNG  
**ES:** RECOGIDA SELECTIVA  
**PT:** RECOLHA SELETIVA  
**DK:** SELEKTIV INDSAMLING

**NL:** GESCHEIDEN INZAMELING  
**NO:** KILDESORTERING  
**SE:** SEPARAT AVFALLSINSAMLING  
**FI:** JÄTTEIDEN LAJITTELU  
**PL:** SELEKTYWNA ZBIÓRKA  
**SK:** TRIEDENÝ ZBER ODPADU  
**CZ:** ODDĚLENÝ SBĚR  
**HR:** ODVOJENO PRIKUPLJANJE

**BA:** ODVOJENO SAKUPLJANJE  
**RS:** ODVOJENO SAKUPLJANJE  
**SI:** LOČENO ZBIRANJE  
**HU:** SZELEKTÍV HULLADÉKGYŰJTÉS  
**RO:** COLECTARE SELECTIVĂ  
**RU:** РАЗДЕЛНО СЪБИРАНЕ  
 РАЗДЕЛЬНЫЙ СБОР ОТХОДОВ

**UA:** РОЗДІЛЬНИЙ ЗБІР ВІДХОДІВ  
**GR:** ΔΙΑΦΟΡΟΠΟΙΗΜΕΝΗ ΣΥΛΛΟΓΗ  
**TR:** AYRI TOPLAMA  
**CN:** 分类垃圾收集  
**JP:** 分別収集  
**AR:** فرز النفايات

**IT:** RACCOLTA PLASTICA  
**GB:** PLASTIC COLLECTION  
**FR:** COLLECTE DU PLASTIQUE  
**DE:** PLASTIKSAMMLUNG  
**ES:** RECOGIDA PLÁSTICO  
**PT:** RECOLHA DE PLÁSTICO  
**DK:** PLASTIKINDSAMLING

**NL:** INZAMELING PLASTIC  
**NO:** PLASTAVFALL  
**SE:** PLASTINSAMLING  
**FI:** MUOVINKERÄYS  
**PL:** SELEKTYWNA ZBIÓRKA PLASTIKU  
**SK:** ZBER PLASTOV

**CZ:** SBĚR PLASTŮ  
**HR:** ODLAGANJE PLASTIKE  
**BA:** SAKUPLJANJE PLASTIKE  
**RS:** SAKUPLJANJE PLASTIKE  
**SI:** ZBIRANJE PLASTIKE  
**HU:** MŰANYAGGYŰJTÉS  
**RO:** COLECTARE PLASTIC

**BG:** РАЗДЕЛНО ПЛАСТМАСА  
**UA:** ЗБІР ПЛАСТИКУ  
**GR:** ΣΥΛΛΟΓΗ ΠΛΑΣΤΙΚΟΥ  
**TR:** PLASTİK TOPLAMA  
**CN:** 塑料收集  
**JP:** プラスチックごみの回収  
**AR:** جمع البلاستيك



**IT:** POLIETILENE A BASSA DENSITÀ  
**GB:** LOW-DENSITY POLYETHYLENE  
**FR:** POLYÉTHYLÈNE BASSE DENSITÉ  
**DE:** POLYETHYLEN NIEDRIGER DICHTHEIT  
**ES:** POLIETILENO BAJA DENSIDAD  
**PT:** POLIETILENO DE BAIXA DENSIDADE  
**DK:** POLYETHYLEN MED LAV DENSITET  
**NL:** POLYETHYLEEN MET LAGE DICHTHEID  
**NO:** LAVDENSITETSPOLYETYLEN  
**SE:** POLYETEN LÅG DENSITET  
**FI:** PIENTIHEYS POLYETYLEENI  
**PL:** POLIETYLEN O NISKIEJ GĘSTOŚCI  
**SK:** POLYETYLÉN S NÍZKOU HUSTOTOU

**CZ:** POLYETHYLEN S NÍZKOU HUSTOTOU  
**HR:** POLIETILEN NISKE GUSTOĆE  
**BA:** POLIETILEN NISKE GUSTINE  
**RS:** POLIETILEN NISKE GUSTINE  
**SI:** POLIETILEN NIZKE GOSTOTE  
**HU:** ALACSONY SŰRŰSÉGŰ POLIETILÉN  
**RO:** POLIETILENĂ DE JOASĂ DENSITATE  
**BG:** ПОЛИЕТИЛЕН С НИСКА ПЛЪТНОСТ  
**UA:** ПОЛІЕТИЛЕН НИЗЬКОЇ ЩІЛЬНОСТІ  
**GR:** ΠΟΛΥΑΙΘΥΛΕΝΙΟ ΧΑΜΗΛΗΣ ΠΥΚΝΟΤΗΤΑΣ  
**TR:** DÜŞÜK YOĞUNLUKLU POLIETILEN  
**CN:** 低密度聚乙烯  
**JP:** 低密度ポリエチレン  
**AR:** بولي إيثيلين قليل الكثافة



**IT:** POLISTIROLO  
**GB:** POLYSTYRENE  
**FR:** POLYSTYRÈNE  
**DE:** POLYSTYROL  
**ES:** POLIESTIRENO  
**PT:** POLIESTIRENO  
**DK:** POLYSTYREN  
**NL:** POLYSTYREEN  
**NO:** POLYSTEROL  
**SE:** POLISTYROL  
**FI:** POLYSTYREENI  
**PL:** POLISTYREN  
**SK:** POLYSTYRÉN  
**CZ:** POLYSTYREN

**HR:** POLISTIROL  
**BA:** POLISTIREN  
**RS:** POLISTIROL  
**SI:** STIROPOR  
**HU:** POLISZTIROL  
**RO:** POLISTIREN  
**BG:** ПОЛИСТИРОЛ  
**UA:** ПОЛІСТИРОЛ  
**GR:** ΠΟΛΥΣΤΥΡΕΝΙΟ  
**TR:** POLISTIROL  
**CN:** 聚苯乙烯  
**JP:** ポリスチレン  
**AR:** بوليسترين