

Audace

## Double Dresser 8 drawers

Assembly Installation

Thank you for purchasing this product from us. We want your whole Home Centre experience to be enjoyable, and that includes unpacking and assembling your item.

For your convenience, we've taken care to make these instructions as easy to follow as possible, however, if due to the technical nature of some items you're not absolutely sure, please consult a specialist to avoid breakages or incorrect assembly. Follow step by step instructions carefully and you'll be getting the most from your purchase in no time.

## جريء خزانة مزدوجة 8 أدراج

### دليل التجميع والتركيب

شكراً لشرايتكم من هوم سنتر، يسرنا أن نكون تجربتكم معنا مليئة بالمتعة ومن ضمنها فك الغلاف وتركيب المنتج الخاص بكم.

ومن أجل راحتكم فقد وضعنا في عين الاعتبار أن تكون التعليمات سهلة قدر الإمكان وعلى أي حال، إذا كان لديكم شك أو أي استفسار عن الماهية التقنية لبعض المنتجات، الرجاء الاتصال بالفني المختص لتجنب أي تلف يتجم عن التركيب الخاطيء، ويمكنكم اتباع هذه التعليمات بعناية للحصول على الفائدة القصوى من مشترياتكم بأقصر وقت.

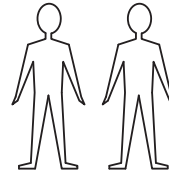
Item Description : Audace Double Dresser 8 drawers

Oak/Light Gray

Dimension: 138 x 44,5 x 89,5 cm

Required:

مطلوب (شخصين)



Fixing Time - 120 minutes

QF6013

Tools Needed:

المعدات المطلوبة



Pease cover floor with Corrugated Board / paper to avoid scratches/damages to floor

لتركيب بشكل قائم فقط يرجى تغطية الأرضية بالورق المقوى أو الكرتون لتجنب حدوث أو تلف للأرضية

## Assembly Checklist

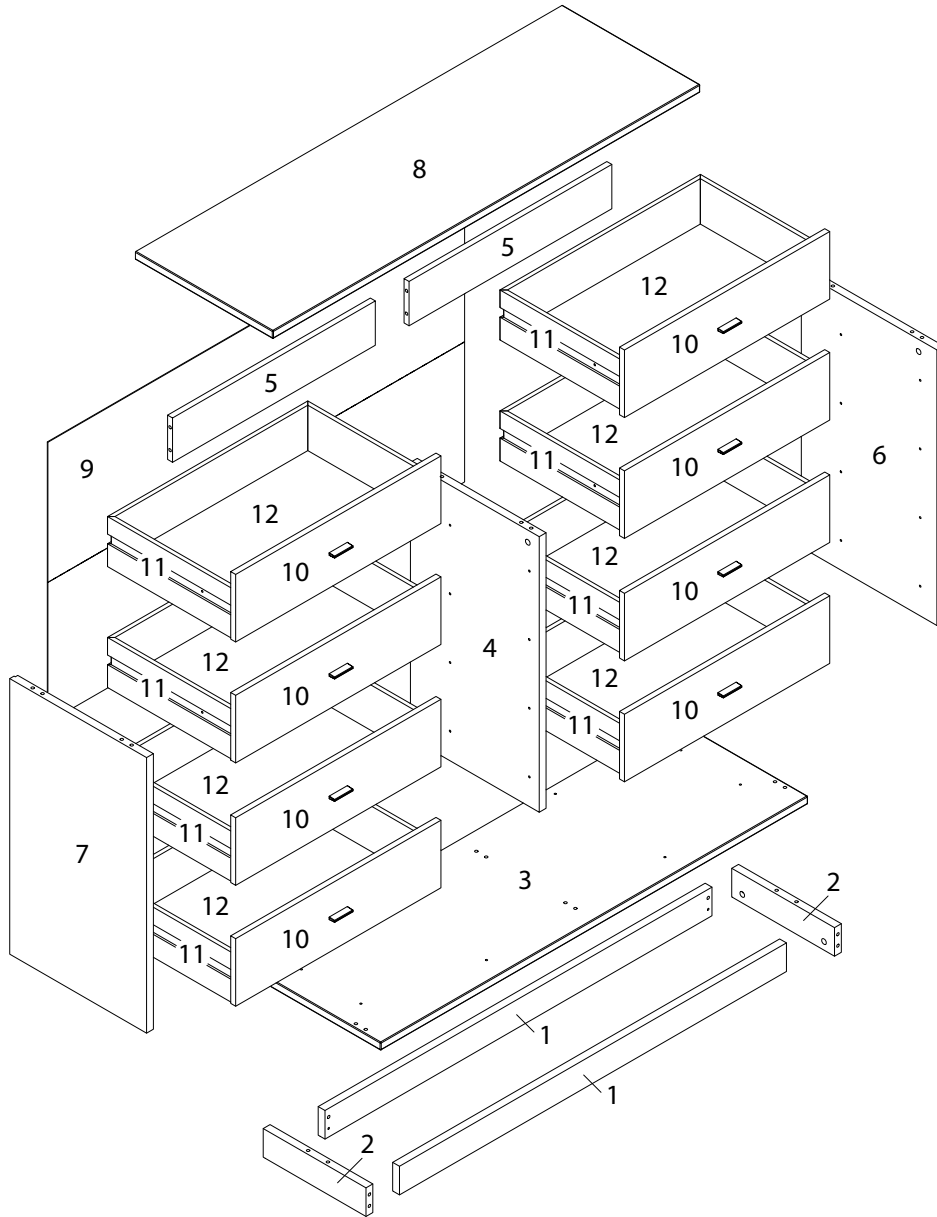
Please make sure that you have all of the below items before you start. If any are missing, please contact Home Centre for a replacement.

## دليل تعليمات التركيب

الرجاء التأكد من وجود جميع القطع المذكورة أدناه قبل البدء بالتركيب، وفي حال عدم توفر أي قطعة منها، الرجاء الاتصال بشركتنا هوم سنتر للإستبدال.

## Parts supplied for assembly

## الأجزاء المتوفرة للتركيب

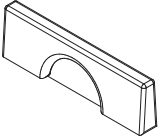


# Hardware supplied for assembly

# دليل تعليمات التركيب

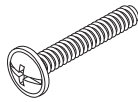
**A**

60x7x18 mm  
( X8 )



**B**

Ø4x25 mm  
( X16 )



**C**

15x12x7 mm  
( X32 )



**D**

Ø3,5x15 mm  
( X48 )



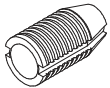
**E**

Ø4x9 mm  
( X16 )



**F**

Ø5x10 mm  
( X16 )



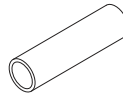
**G**

Ø3x12 mm  
( X24 )



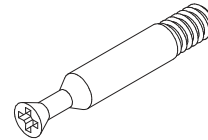
**H**

Ø4,8x20 mm  
( X8 )



**I**

Ø7x34 mm  
( X26 )



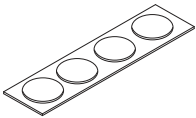
**J**

Ø15x10mm  
( X16 )



**K**

Ø20  
( X16 )



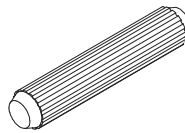
**L**

Ø15x13 mm  
( X10 )



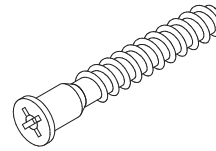
**M**

Ø8x45 mm  
( X24 )



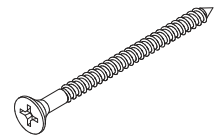
**N**

Ø6,3x50 mm  
( X6 )



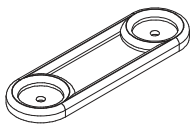
**O**

Ø8x60 mm  
( X8 )



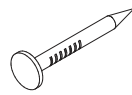
**P**

49x15x3 mm  
( X6 )



**Q**

Ø1,2x25 mm  
( X49 )



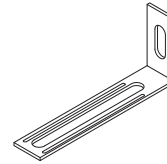
**R**

Ø4x10mm  
( X16 )



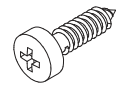
**S**

78x32x15 mm  
( X2 )



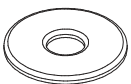
**T**

Ø4x15 mm  
( X4 )



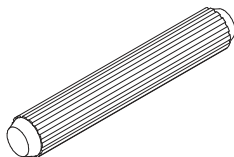
**U**

Ø16x1mm  
( X4 )



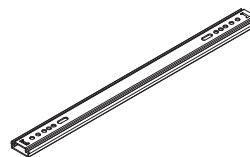
**V**

Ø8x75 mm  
( X2 )



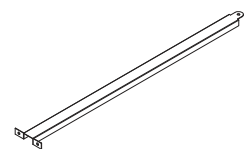
**W**

342x27x10mm  
( X16 )



**X**

400x49x9,5mm  
( X8 )

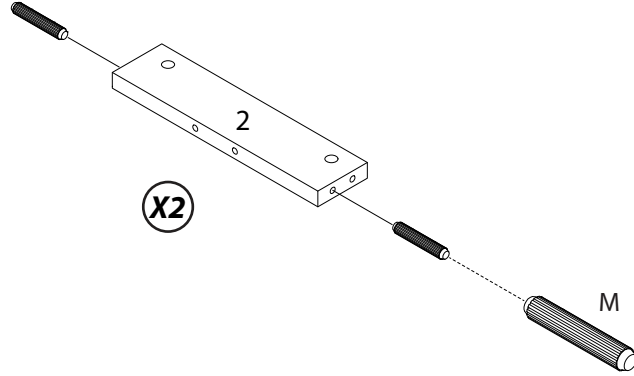
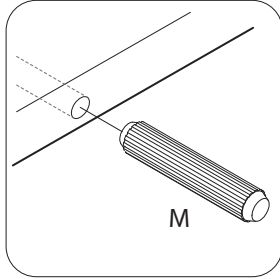


## Step 1

Note: Skipping any steps could lead to improper assembly and damage.  
Do not tighten the bolts before finishing all steps..

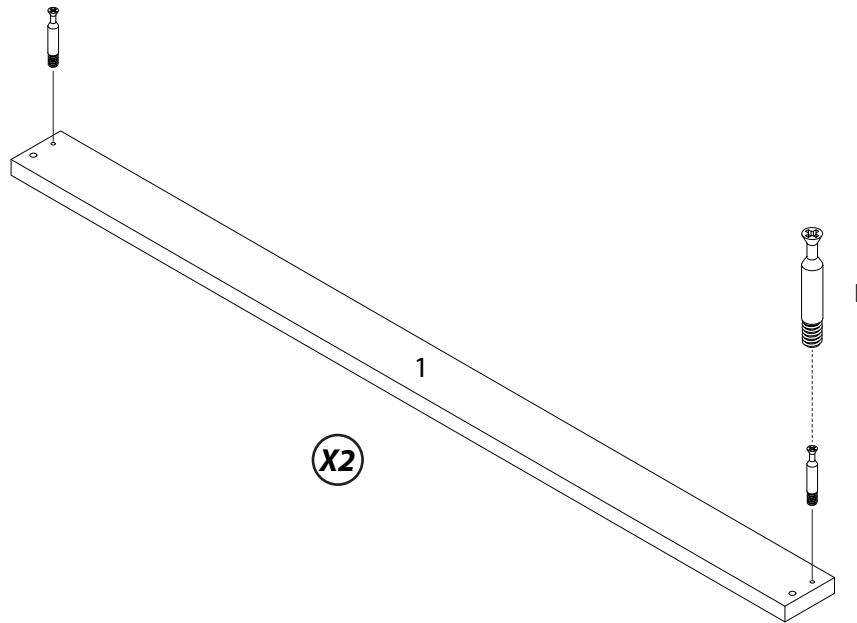
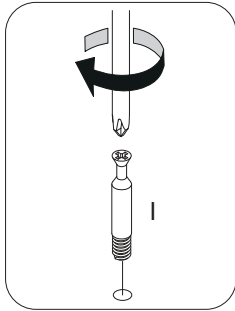
## الخطوة الأولى

ملاحظة: إن إهمال أي خطوة قد يسبب أضراراً أو تركيب غير مناسب.  
لا تقم بشد البراغي قبل إنهاء جميع الخطوات.

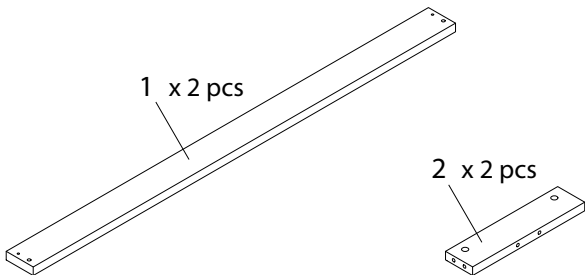


## Step 2

## الخطوة الثانية

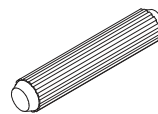


Parts الأجزاء

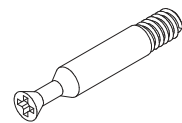


Hardware الخردوات

**M**  
Ø8x45 mm  
( X4 )

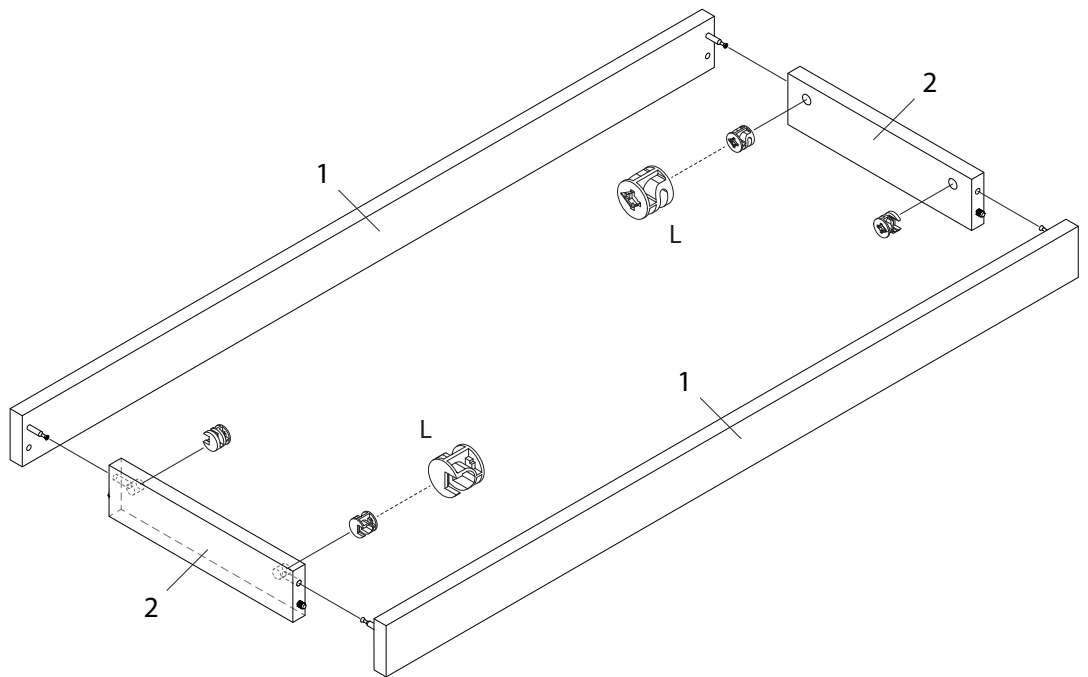
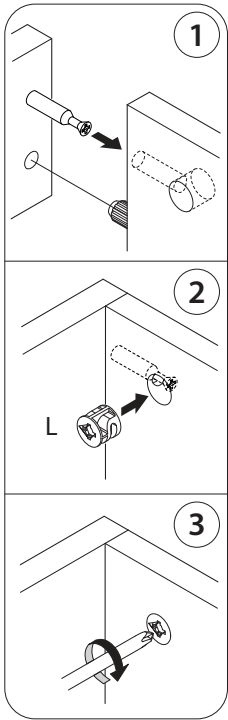


**I**  
Ø7x34 mm  
( X4 )



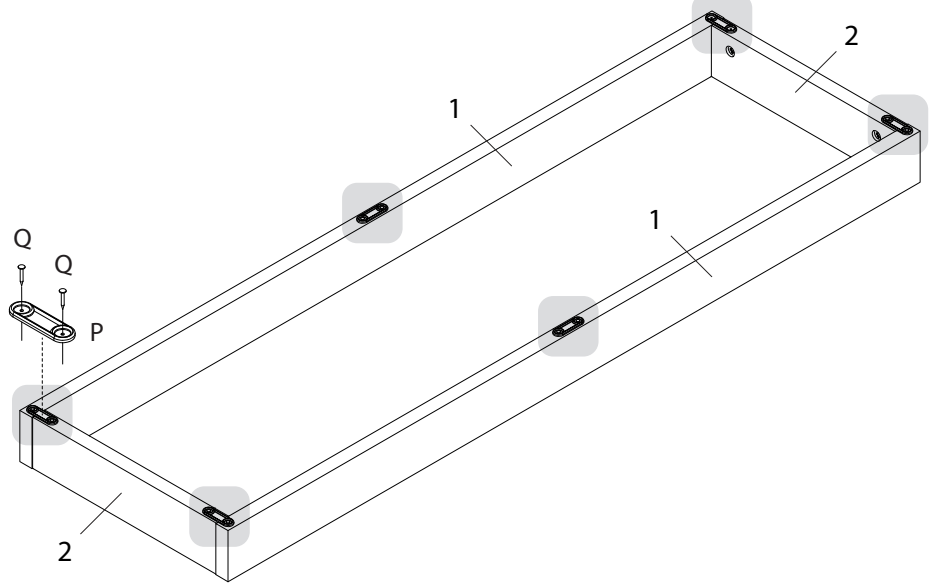
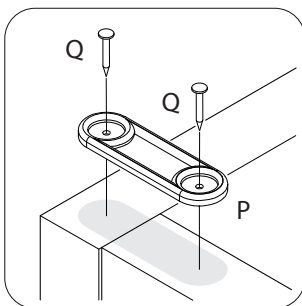
### Step 3

### الخطوة الثانية



### Step 4

### الخطوة الثانية

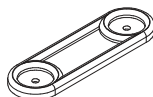


Hardware الخردوات

**L**  
Ø15x13 mm  
( X4 )



**P**  
49x15x3 mm  
( X6 )

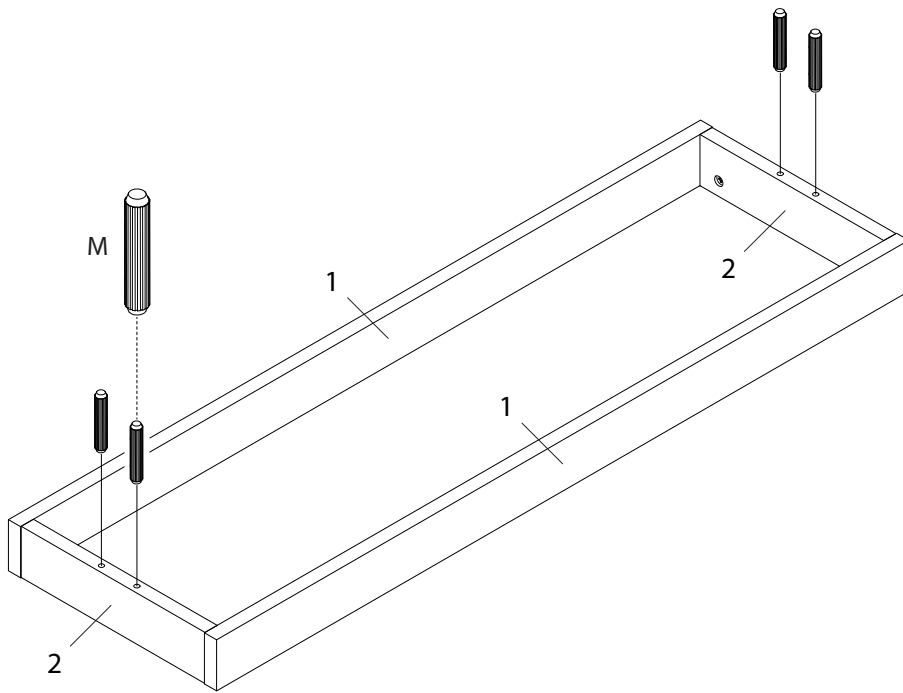
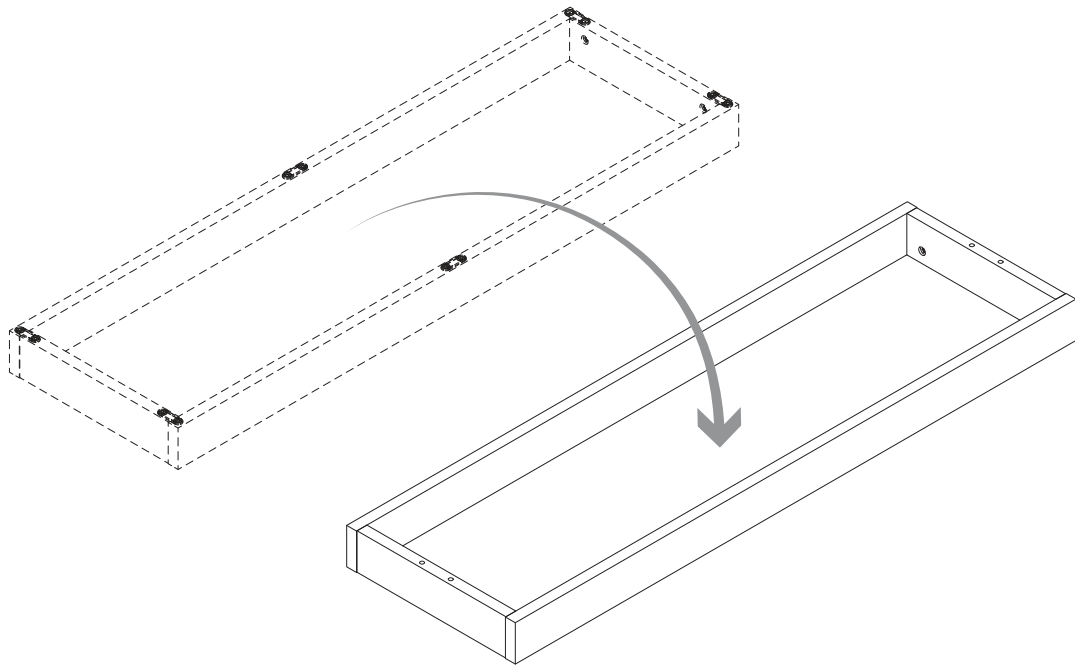


**Q**  
Ø1,2x25 mm  
( X12 )



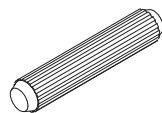
Step 5

الخطوة الثانية



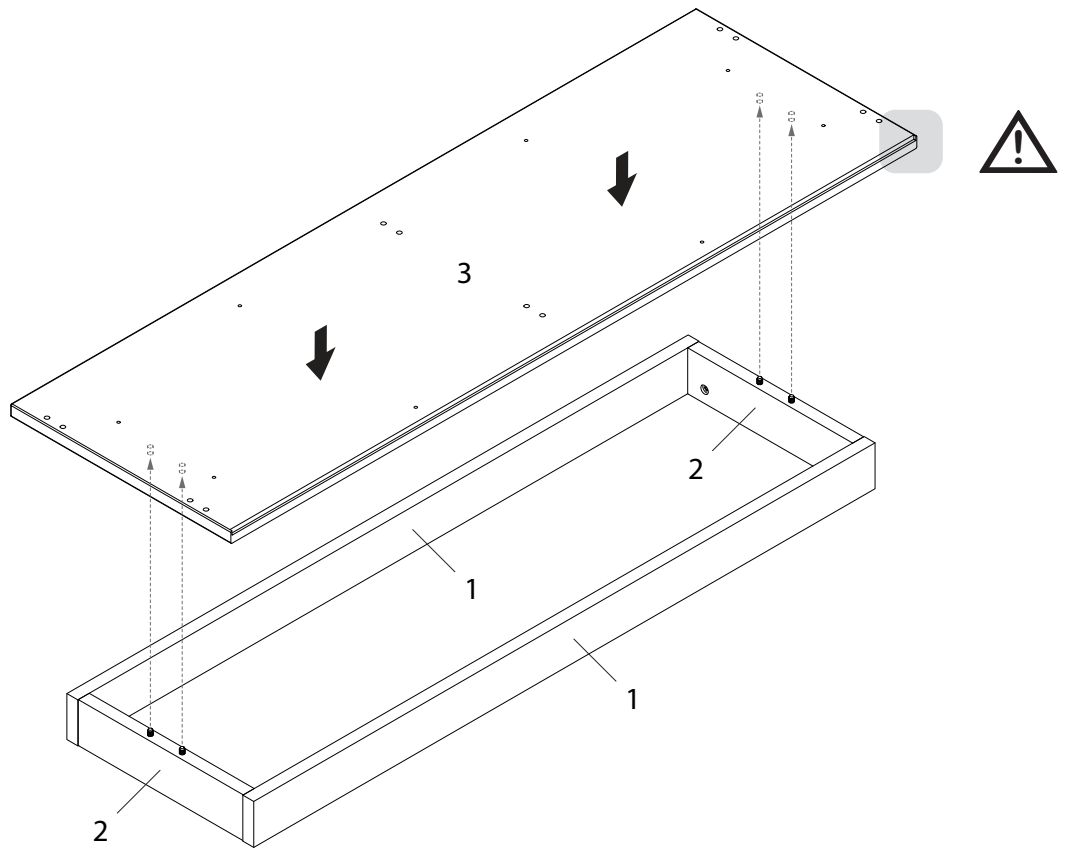
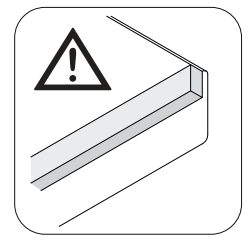
Hardware الخردوات

**M**  
Ø8x45 mm  
( X4 )



Step 6

الخطوة الثانية

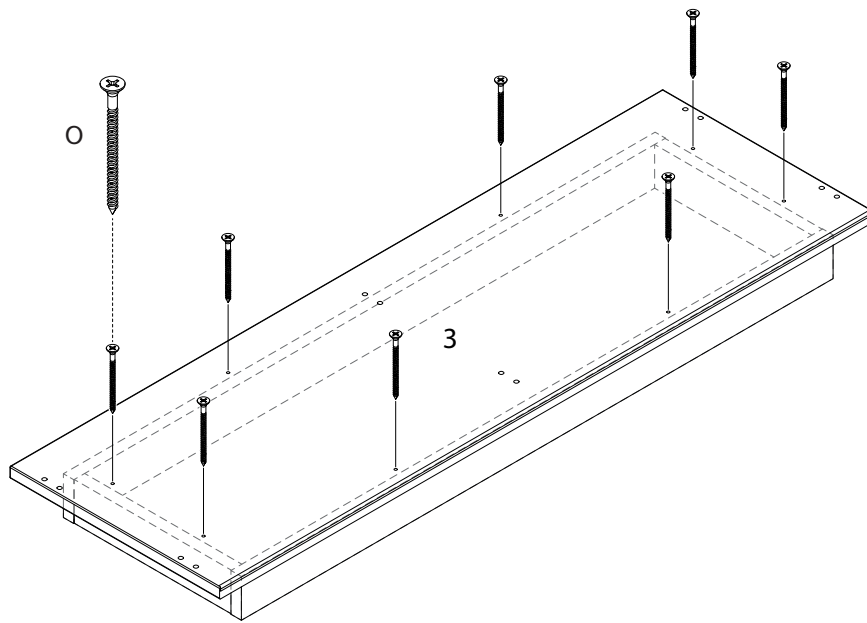


Parts الأجزاء

3 x 1 pcs

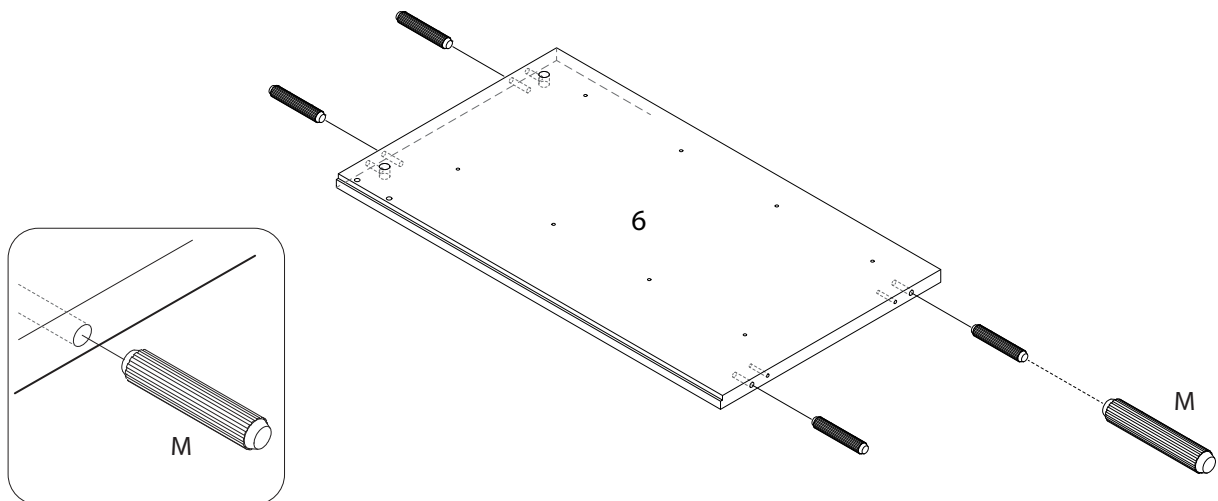
Step 7

الخطوة الثانية

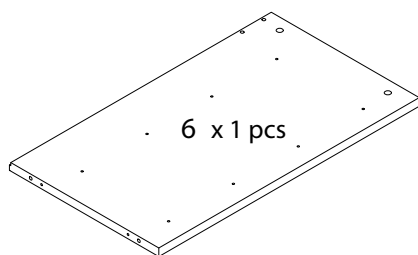


Step 8

الخطوة الثانية

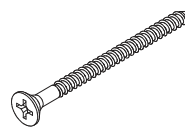


Parts الأجزاء

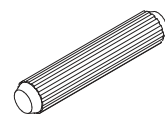


Hardware الخردوات

**O**  
Ø8x60 mm  
( X8 )



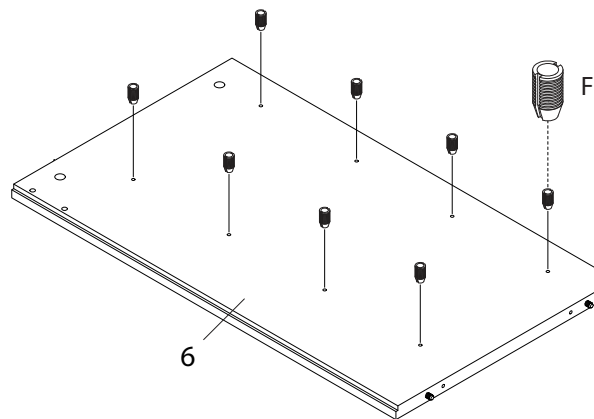
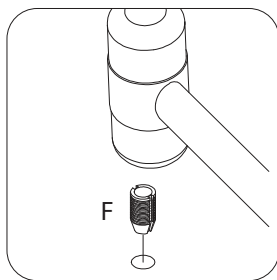
**M**  
Ø8x45 mm  
( X4 )





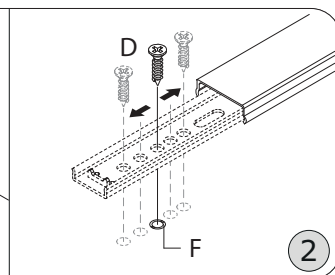
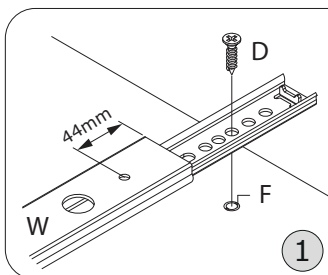
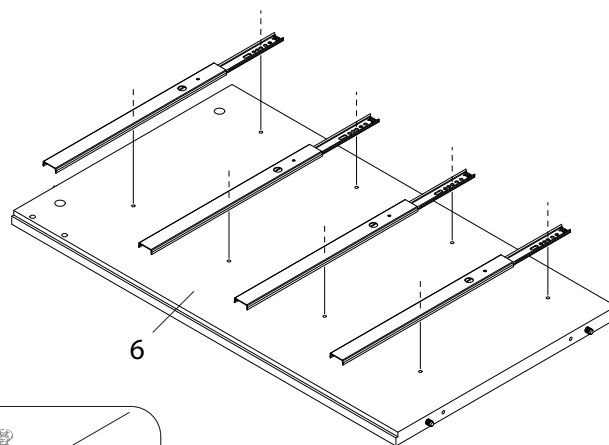
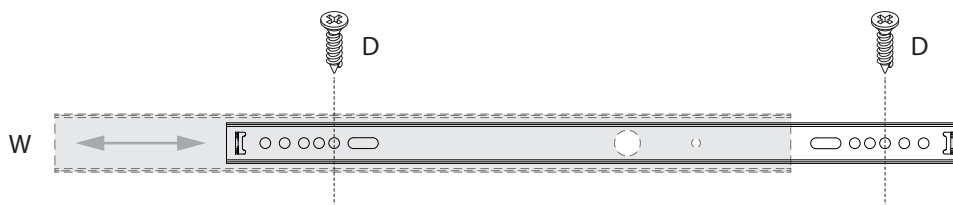
## Step 9

## الخطوة الثانية



## Step 10

## الخطوة الثانية



Hardware الخردوات

**F**  
Ø5x10 mm  
( X8 )



**W**  
342x27x10 mm  
( X4 )

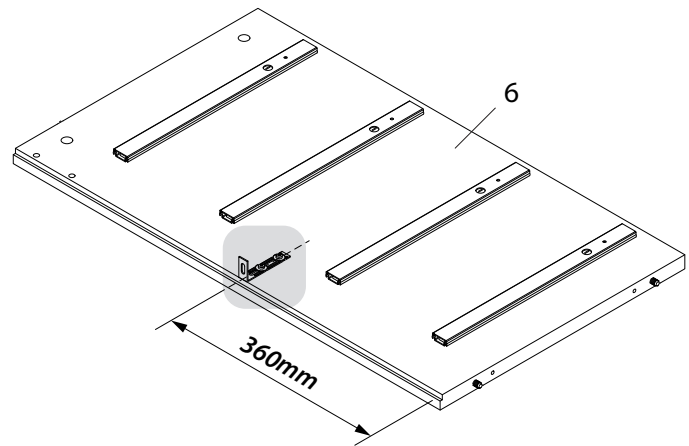
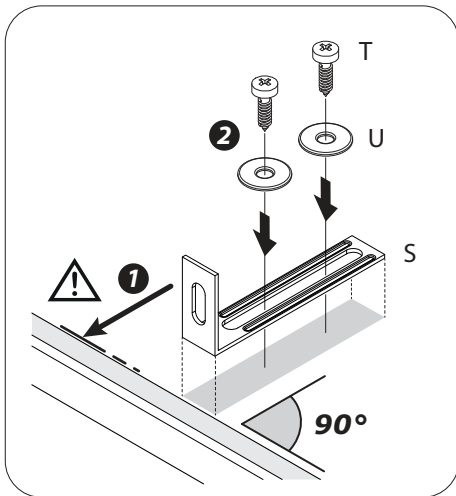


**D**  
Ø3,5x15 mm  
( X8 )



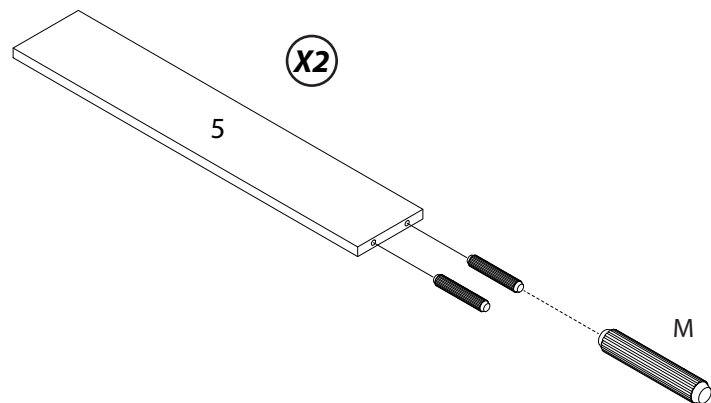
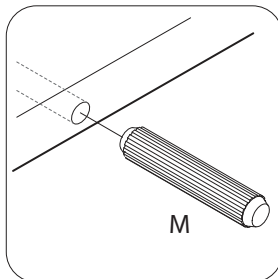
## Step 11

## الخطوة الثانية



## Step 12

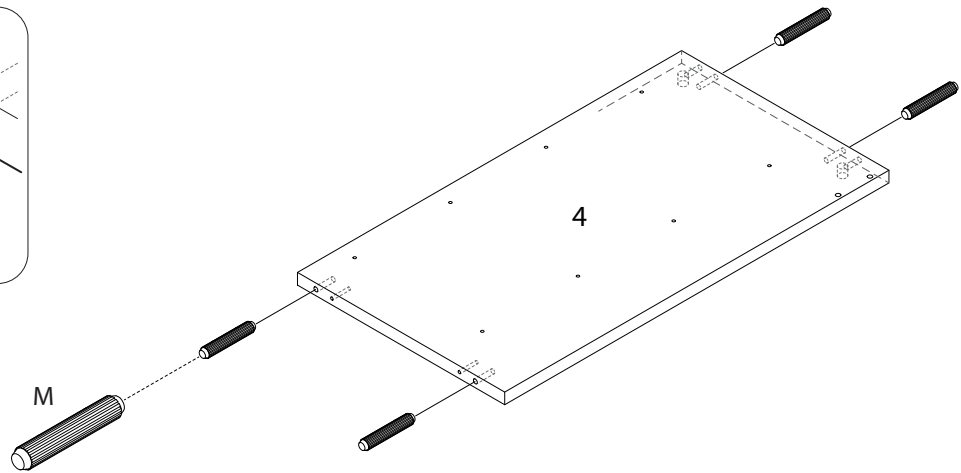
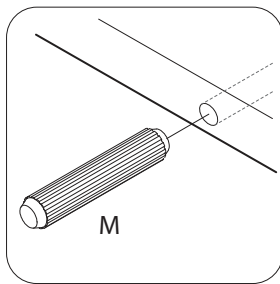
## الخطوة الثانية



Parts الأجزاء	Hardware التركيبات			
<p>5 x 2 pcs</p>	<p><b>S</b> 78x32x15 mm ( X1 )</p>	<p><b>U</b> Ø16x1 mm ( X2 )</p>	<p><b>T</b> Ø4x15 mm ( X2 )</p>	<p><b>M</b> Ø8x45 mm ( X4 )</p>

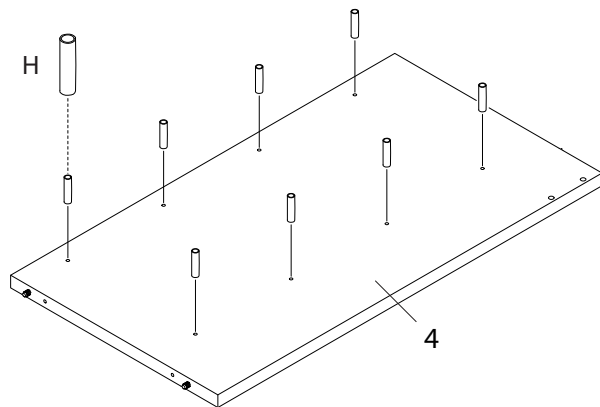
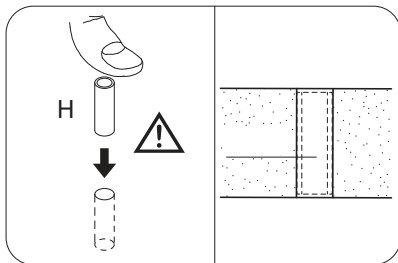
### Step 13

### الخطوة الثانية

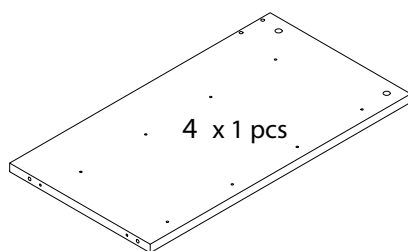


### Step 14

### الخطوة الثانية

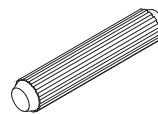


Parts الأجزاء

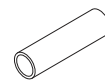


Hardware الخردوات

**M**  
Ø8x45 mm  
( X4 )

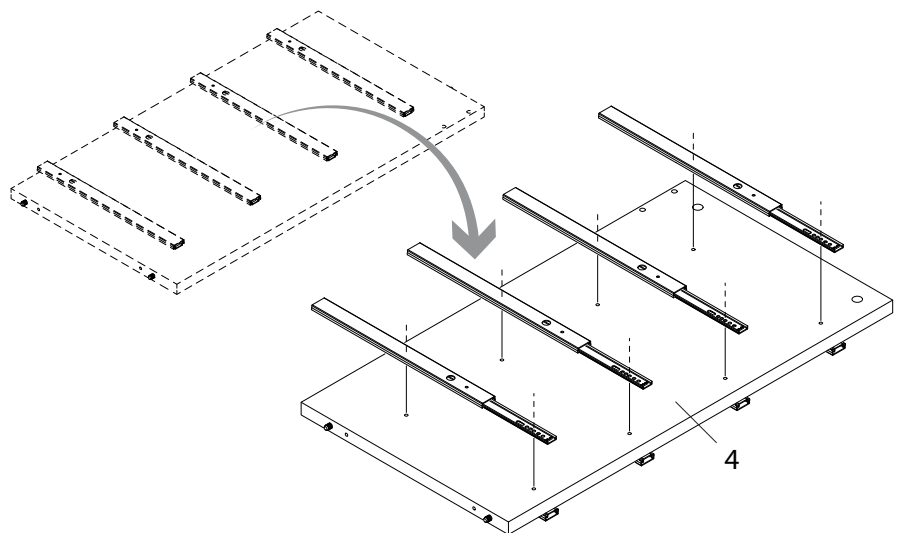
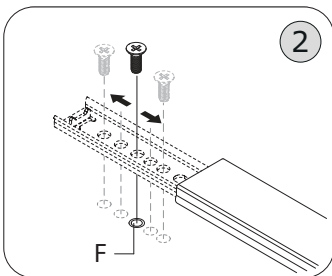
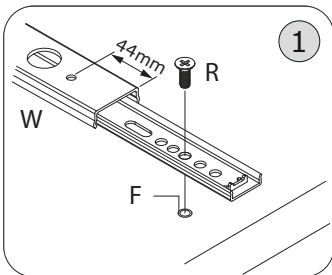
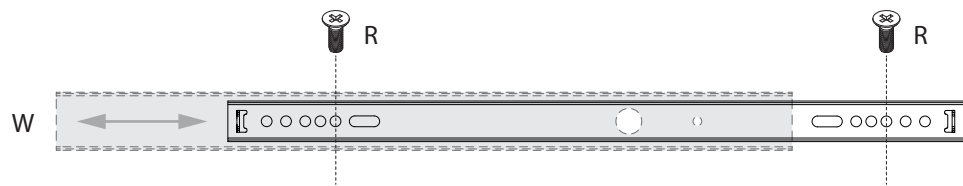
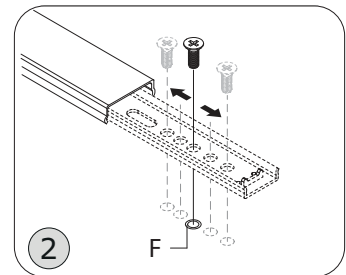
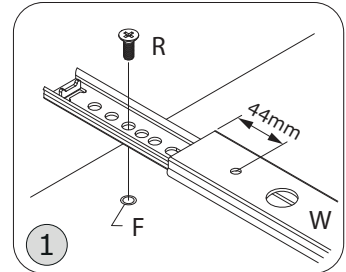
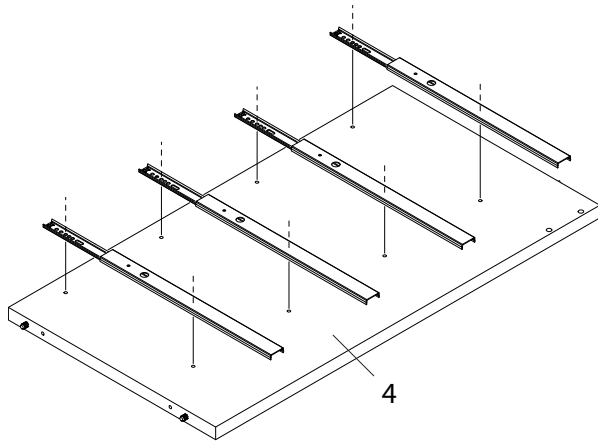
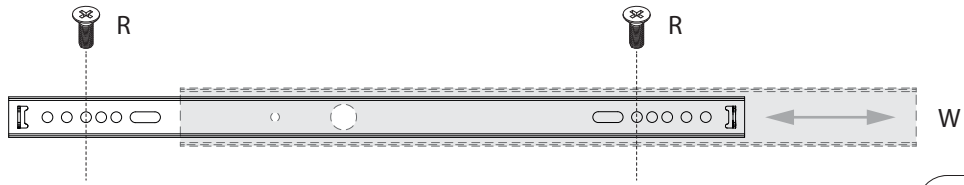


**H**  
Ø4,8x20 mm  
( X8 )



# Step 15

# الخطوة الثانية



Hardware الخردوات

**W**  
342x27x10 mm  
( X8 )

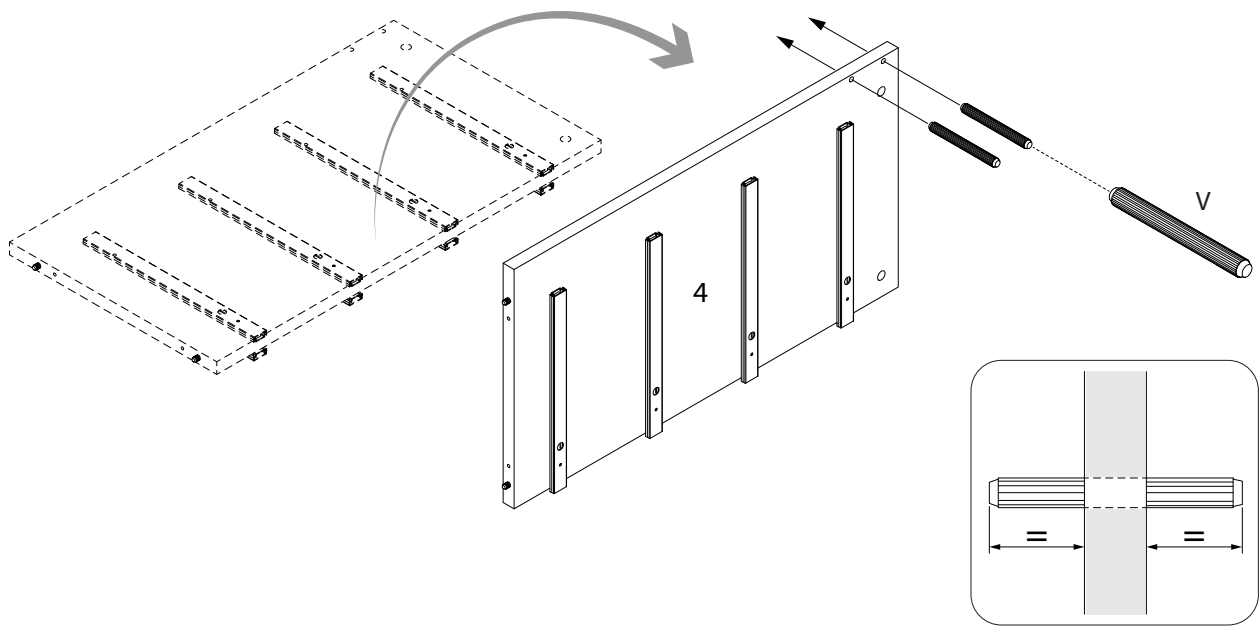


**R**  
Ø4x10 mm  
( X16 )



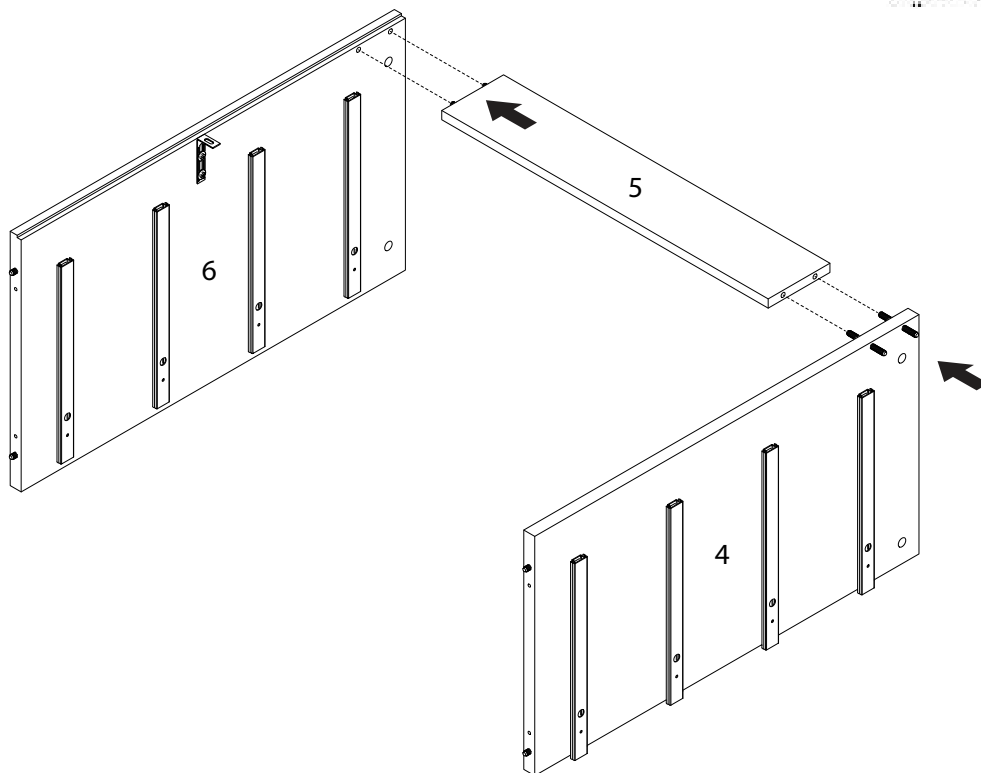
Step 16

الخطوة الثانية



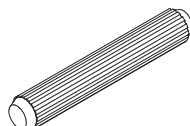
Step 17

الخطوة الثانية



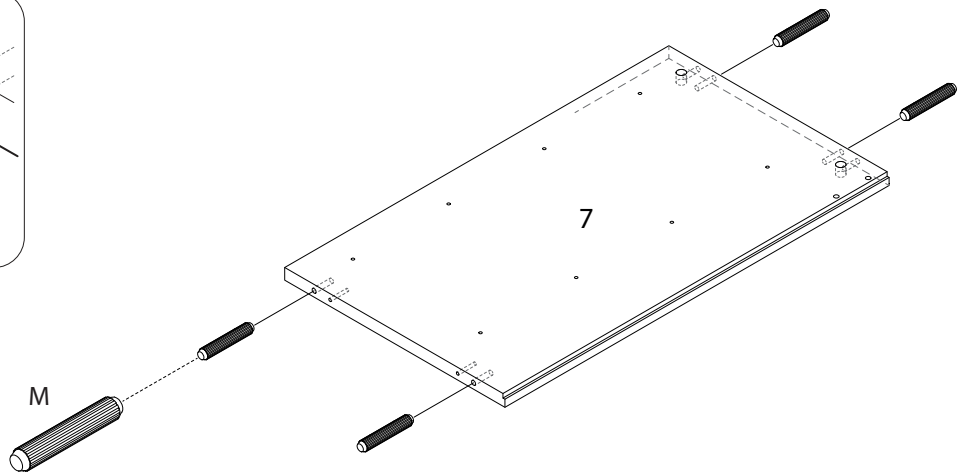
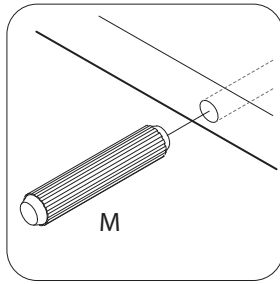
Hardware الخردوات

**V**  
Ø8x75 mm  
( X2 )



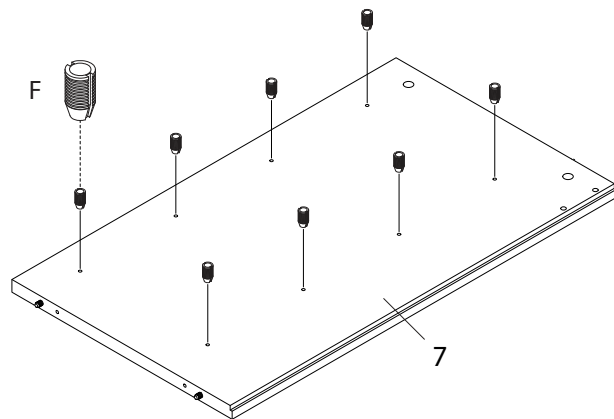
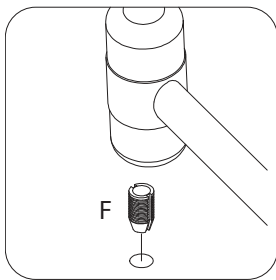
# Step 18

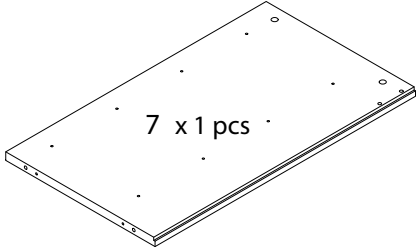
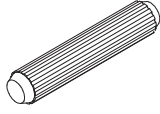
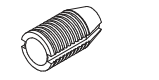
# الخطوة الثانية



# Step 19

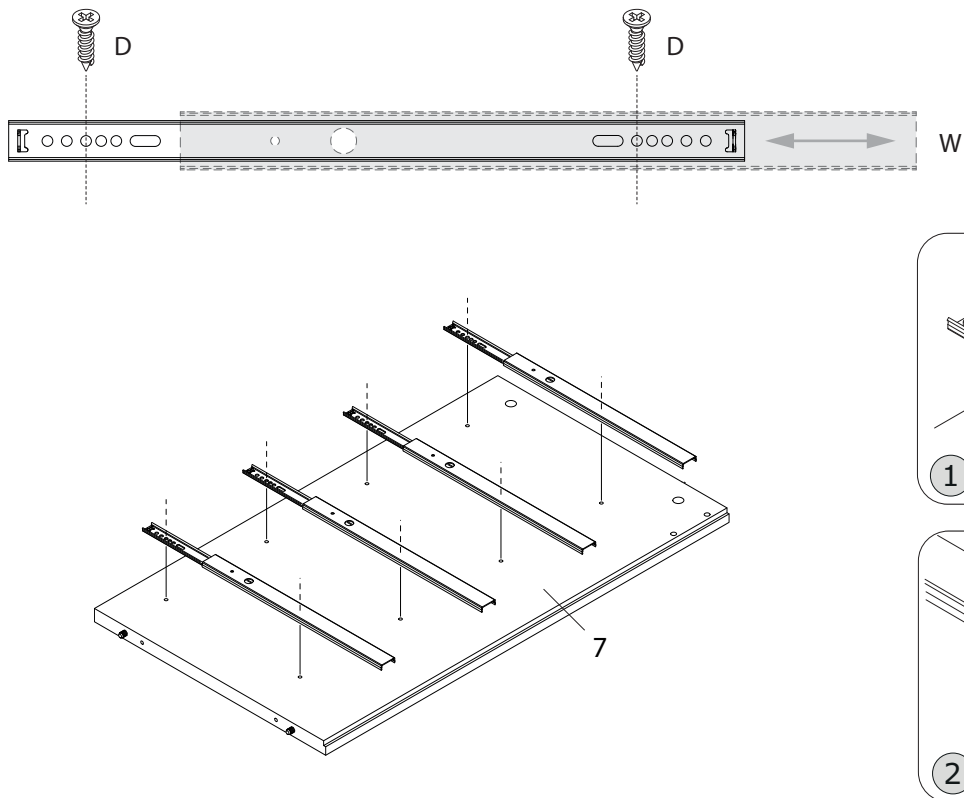
# الخطوة الثانية



Parts الأجزاء	Hardware التجهيزات
 <p>7 x 1 pcs</p>	<div style="display: flex; justify-content: space-around;"> <div data-bbox="941 1736 1101 1982"> <p><b>M</b> Ø8x45 mm ( X4 )</p>  </div> <div data-bbox="1181 1736 1340 1982"> <p><b>F</b> Ø5x10 mm ( X8 )</p>  </div> </div>

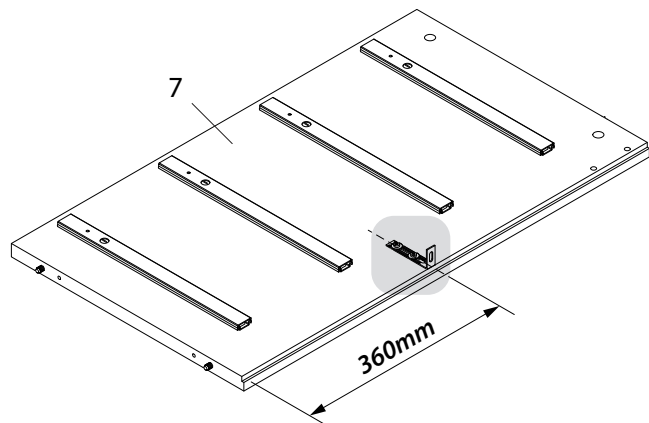
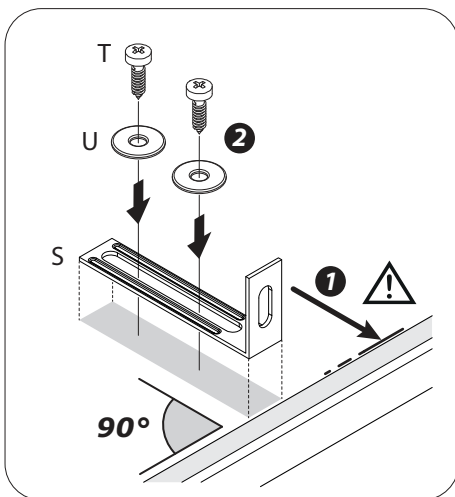
## Step 20

## الخطوة الثانية



## Step 21

## الخطوة الثانية



Hardware الخردوات

**W**

342x27x10 mm  
( X4 )



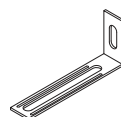
**D**

Ø3,5x15 mm  
( X8 )



**S**

78x32x15 mm  
( X1 )



**U**

Ø16x1 mm  
( X2 )



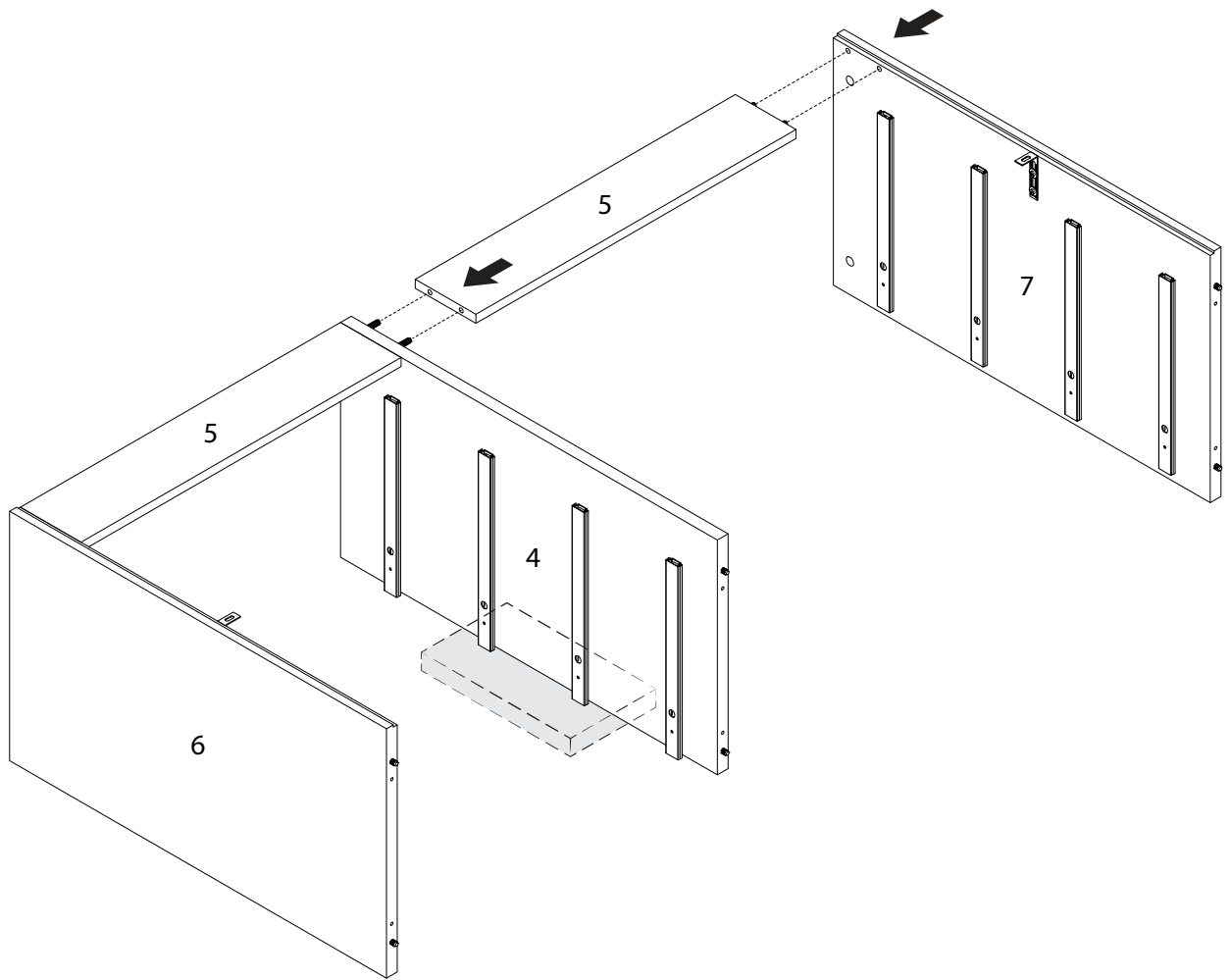
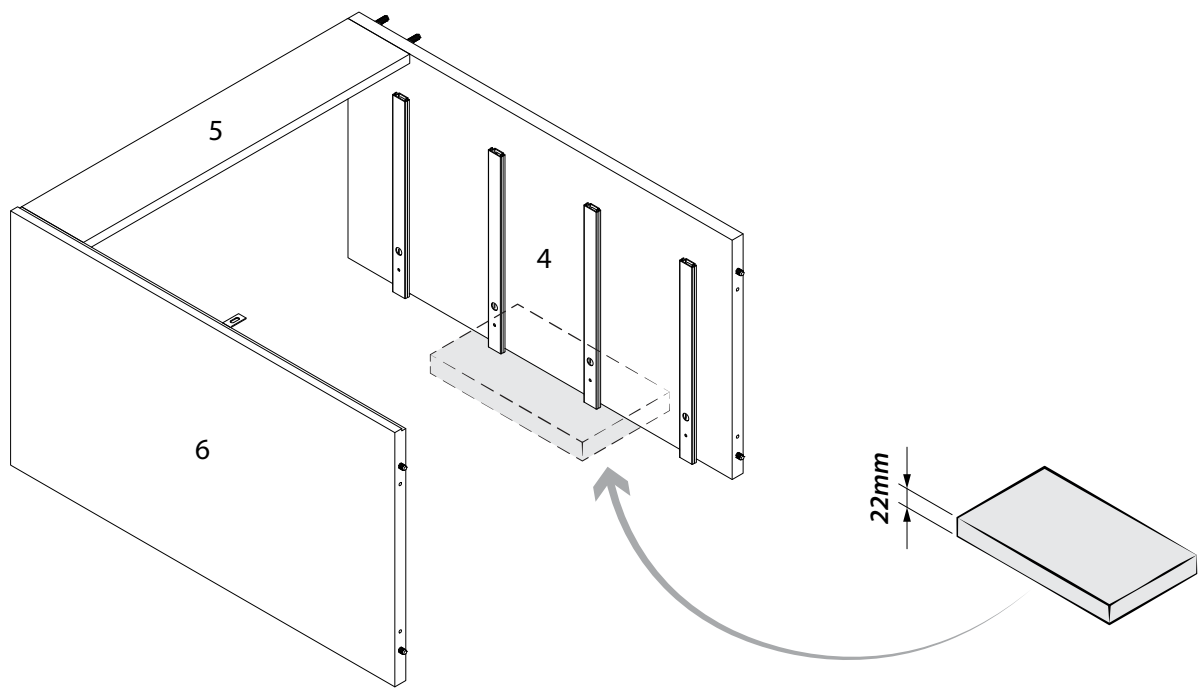
**T**

Ø4x15 mm  
( X2 )



Step 22

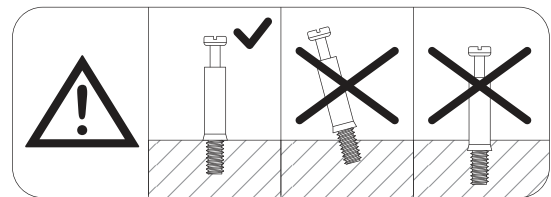
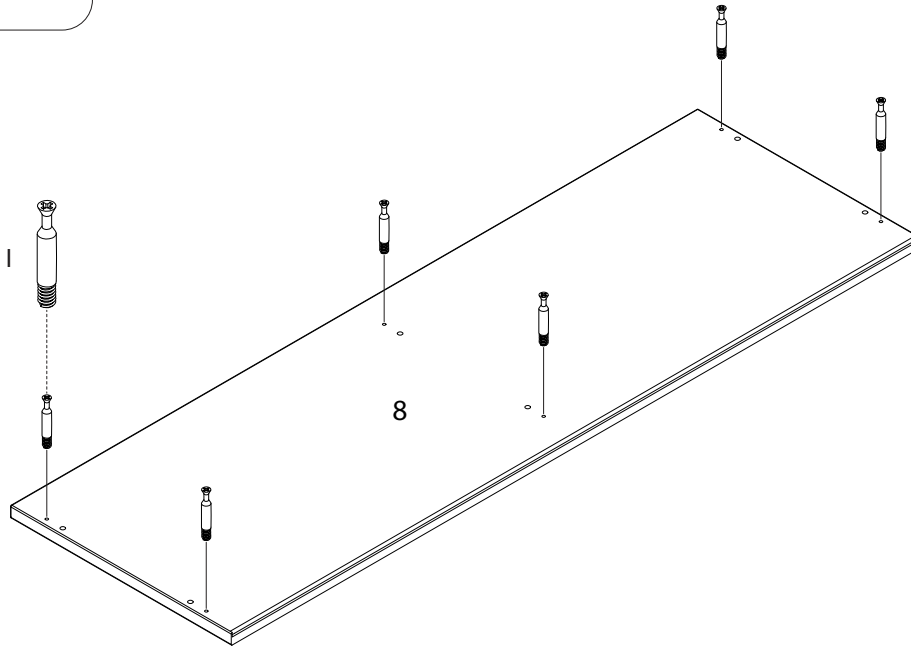
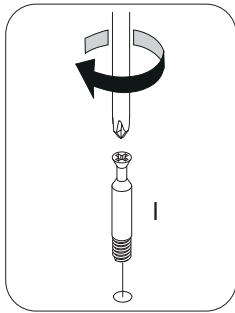
الخطوة الثانية



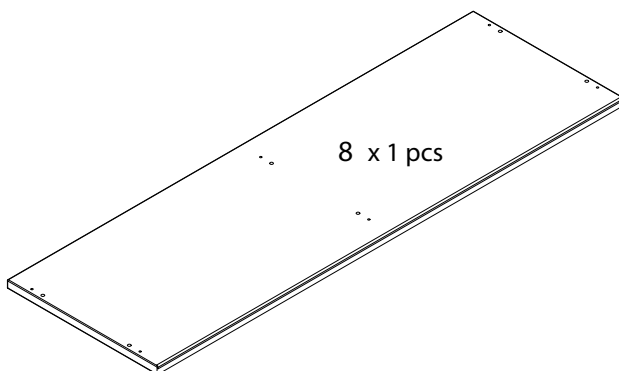


Step 23

الخطوة الثانية

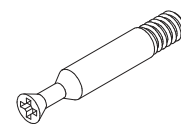


Parts الأجزاء



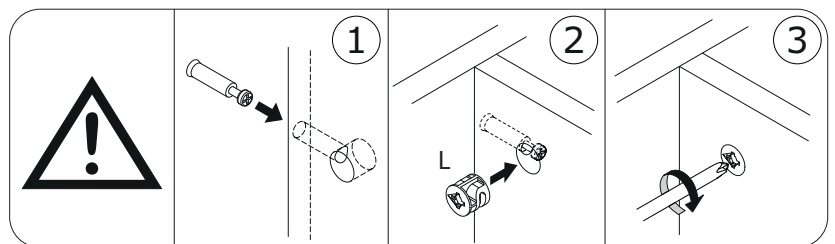
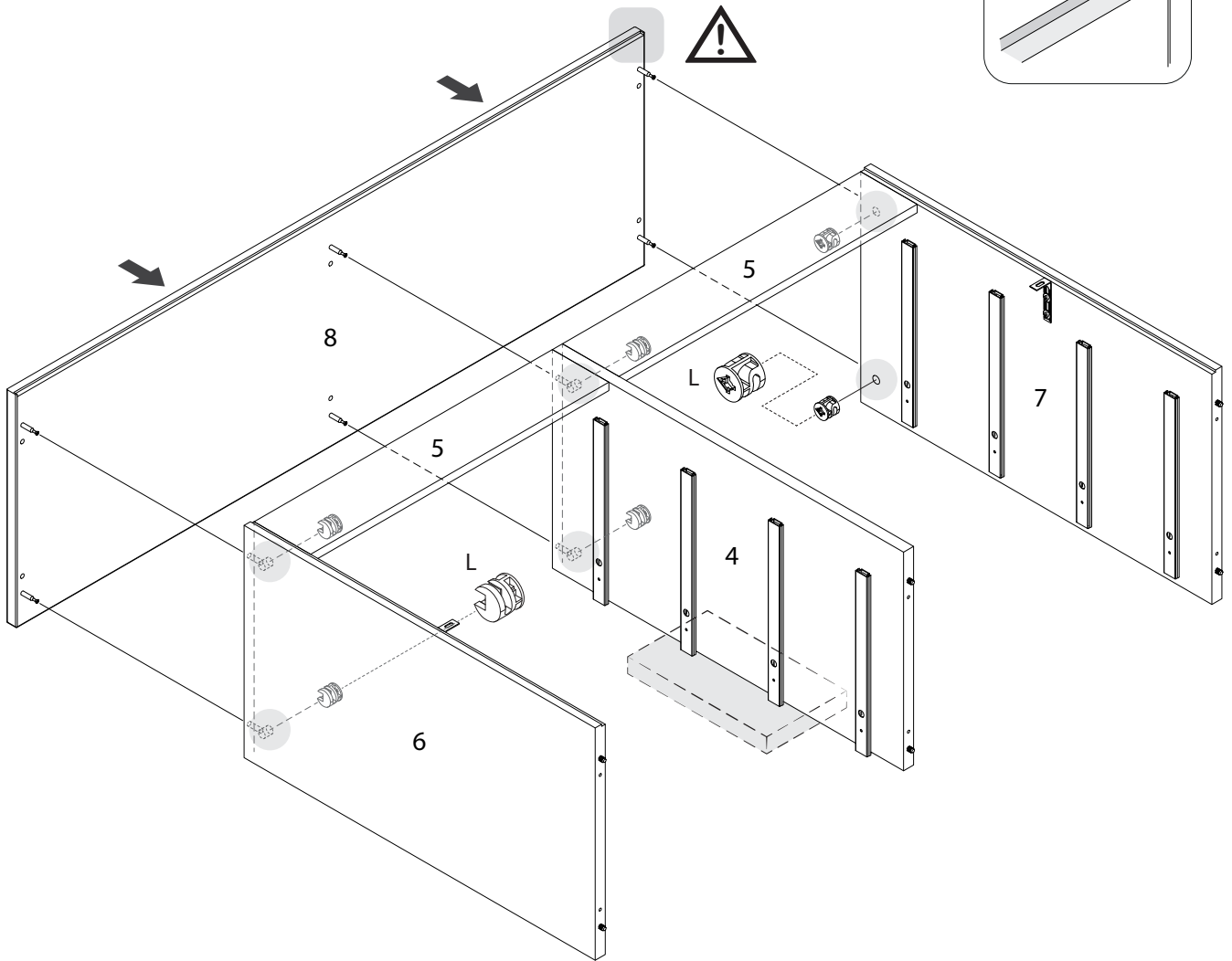
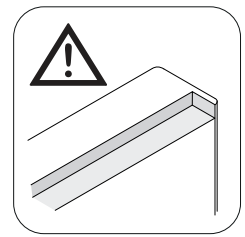
Hardware الأدوات

I  
Ø7x34 mm  
( X6 )



Step 24

الخطوة الثانية



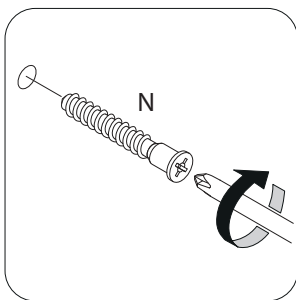
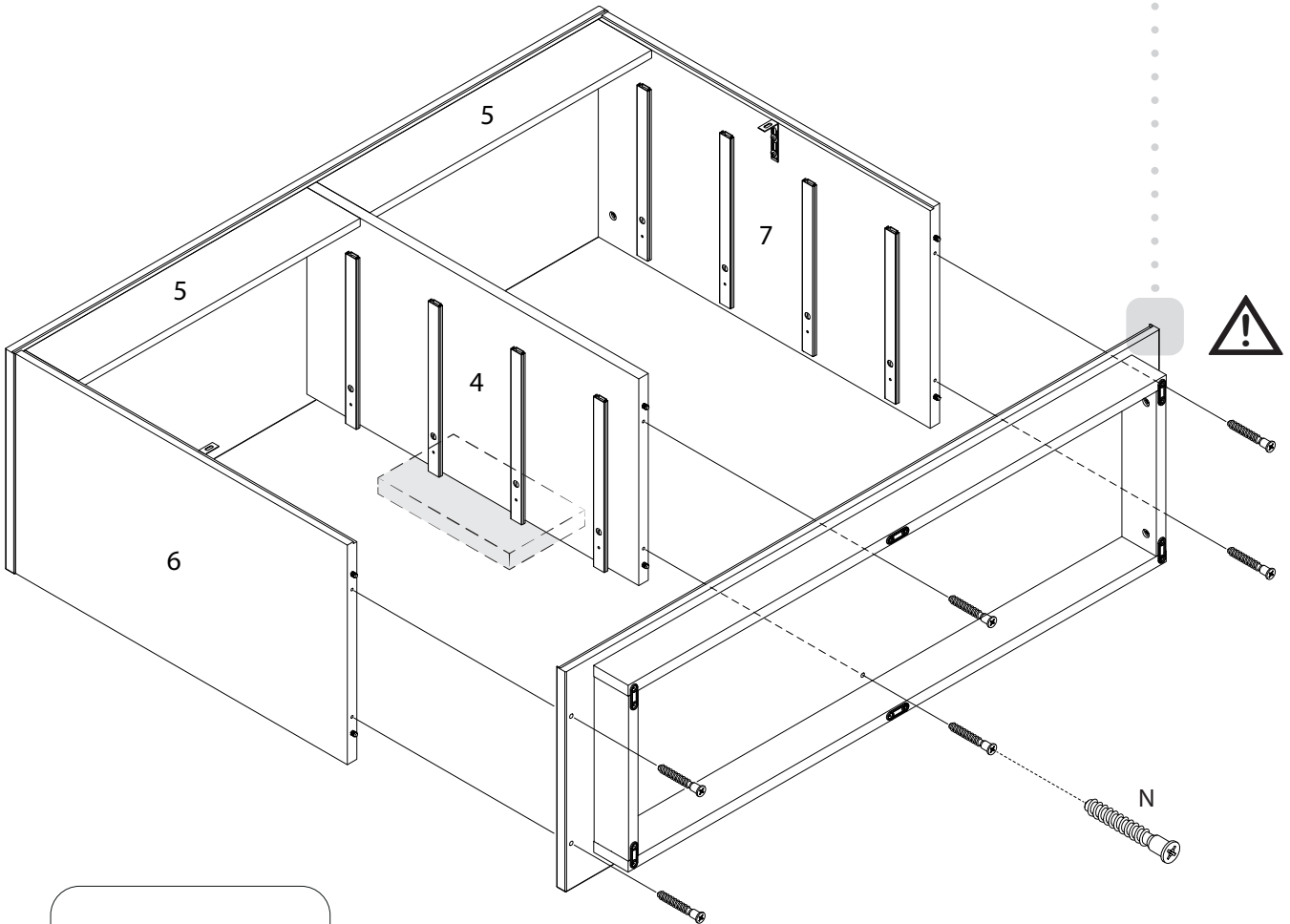
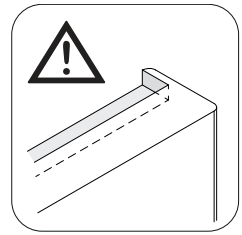
Hardware الخردوات

**L**  
Ø15x13 mm  
( X6 )



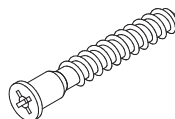
# Step 25

# الخطوة الثانية



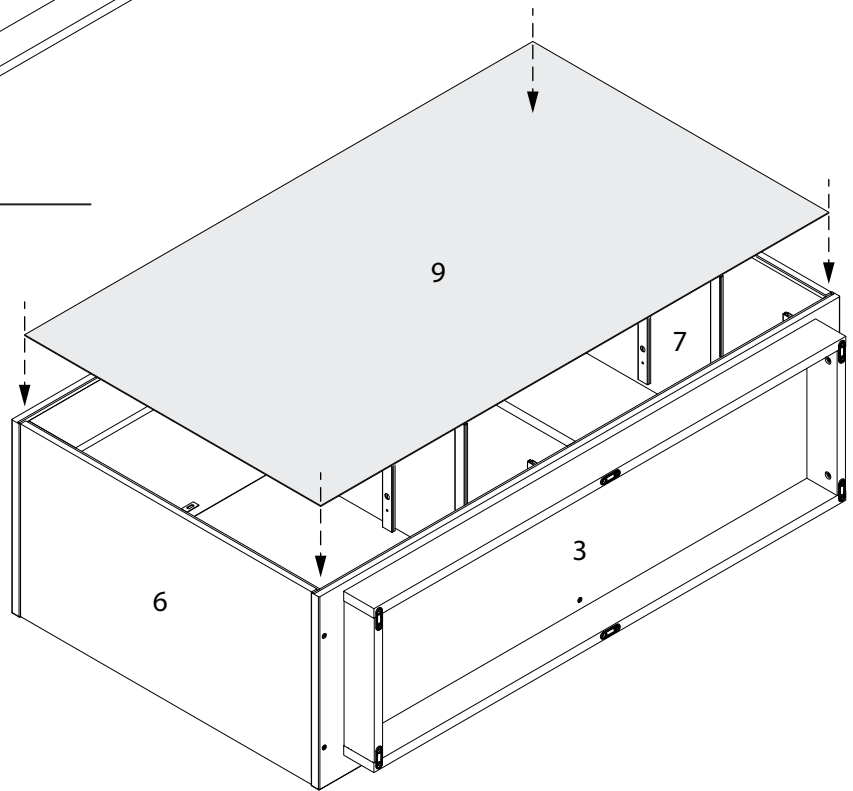
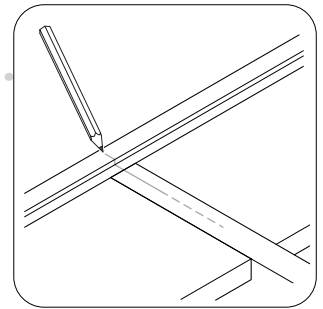
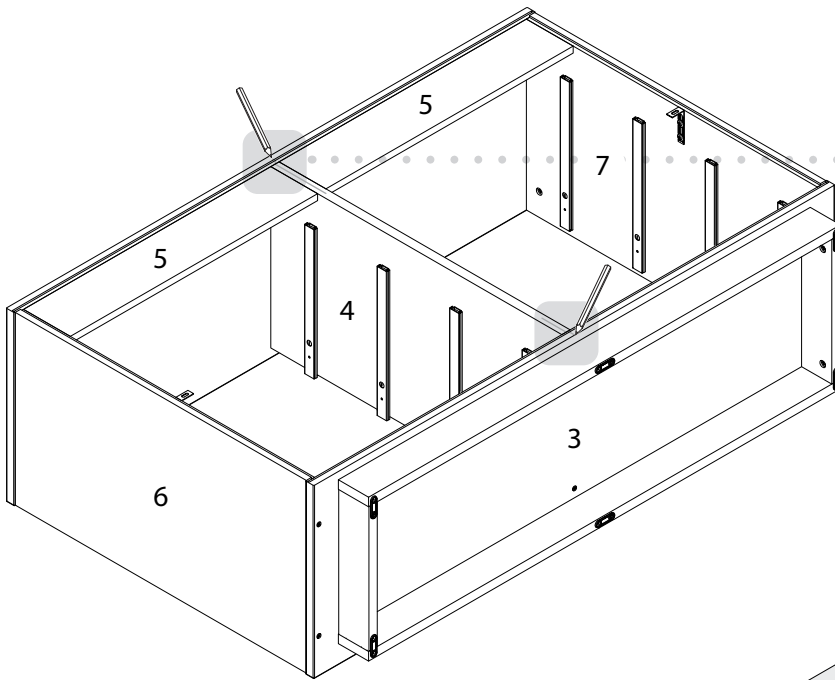
Hardware الخردوات

**N**  
Ø6,3x50 mm  
( X6 )



Step 26

الخطوة الثانية

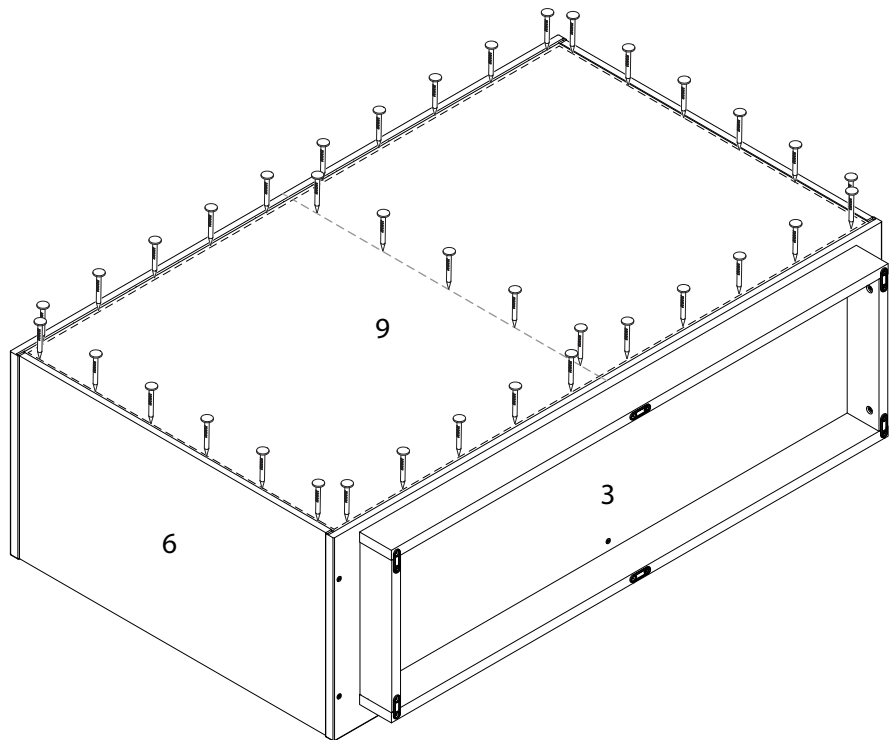
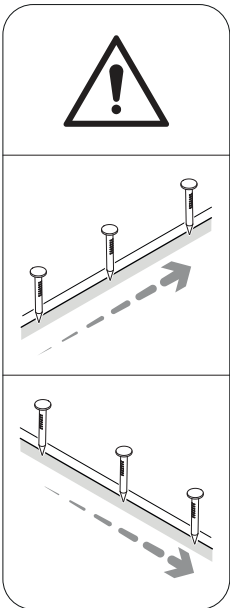
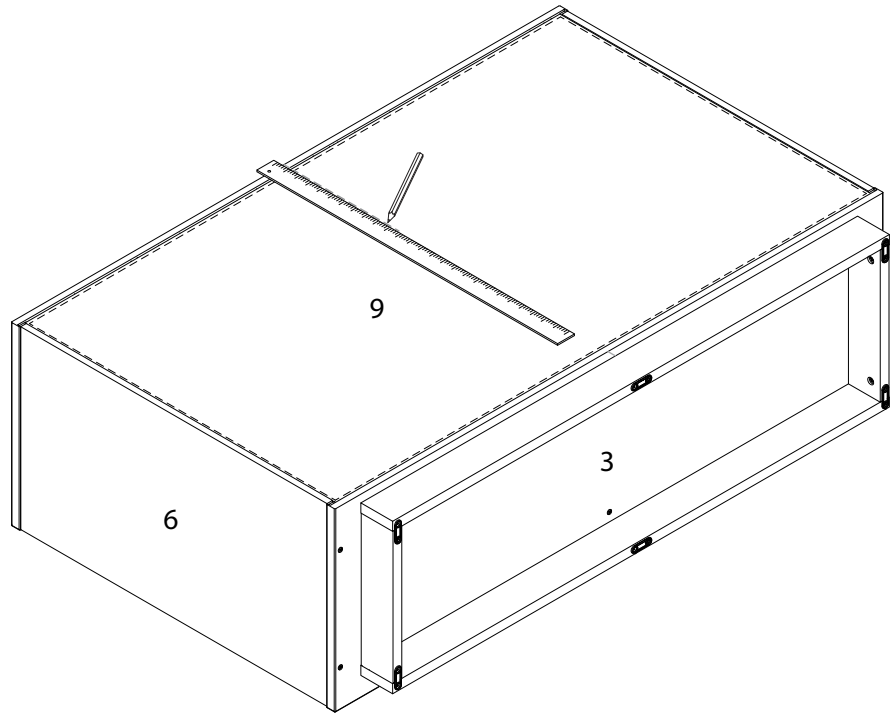
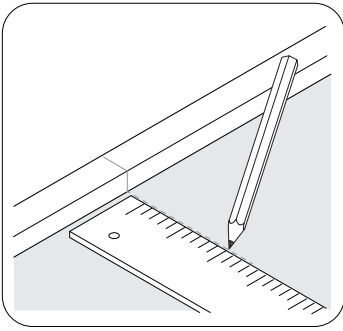


Parts الأجزاء

9 x 1 pcs

Step 27

الخطوة الثانية



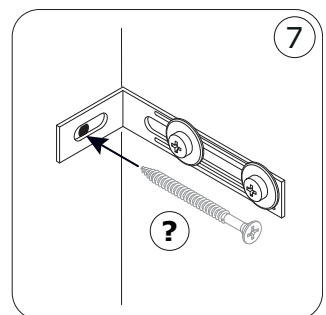
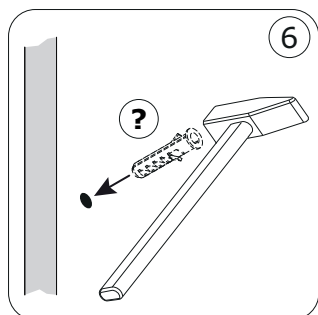
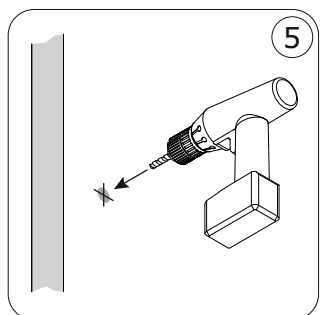
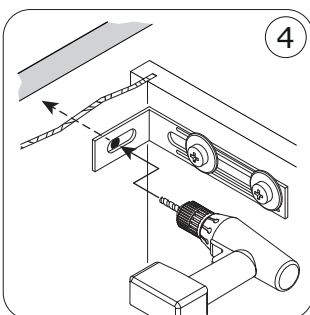
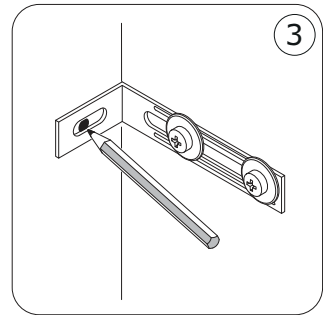
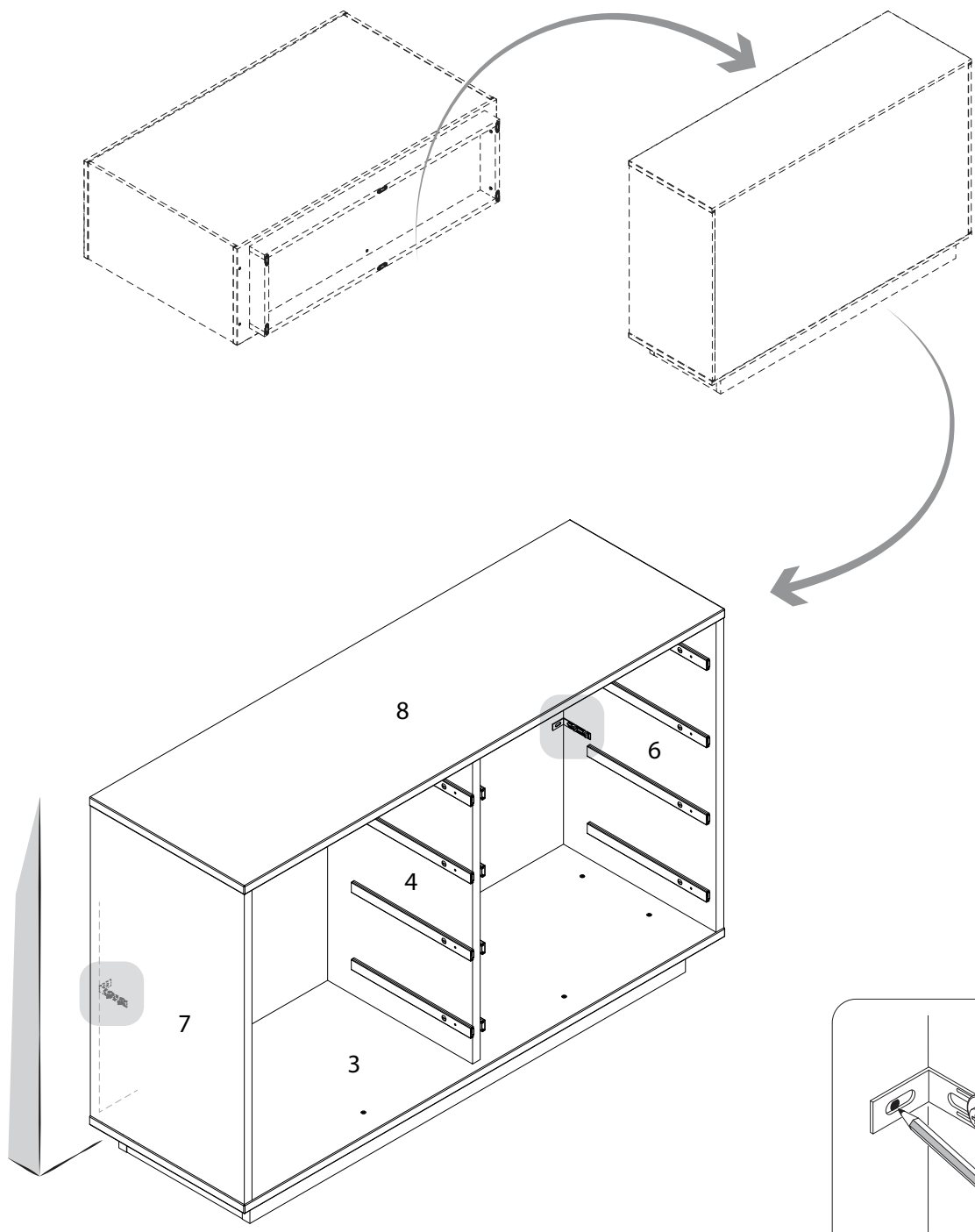
Hardware الخردوات

**N**  
Ø1,2x25 mm  
( X37 )



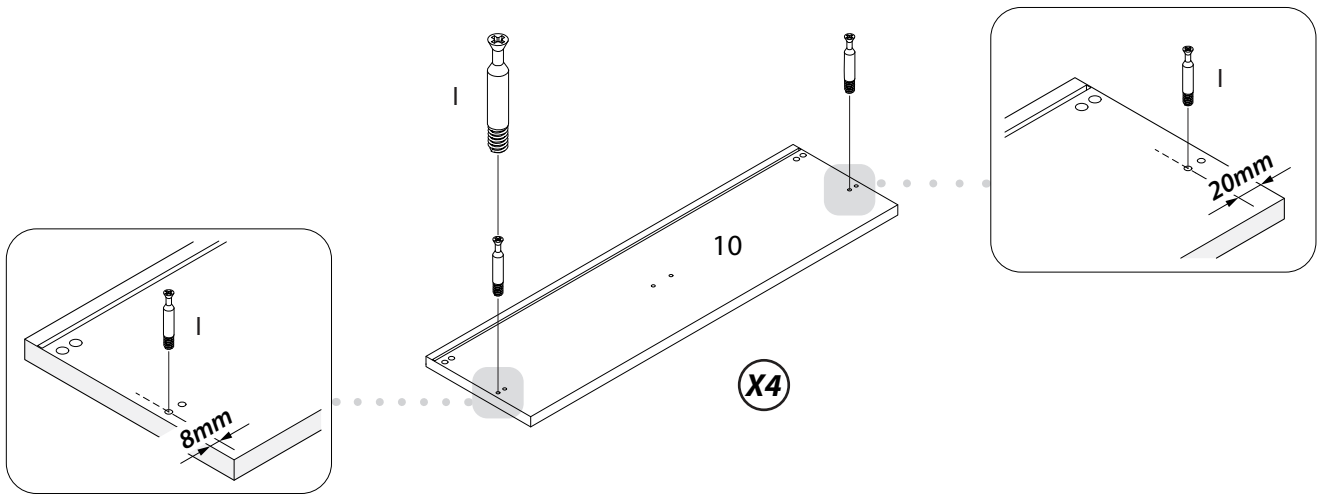
Step 28

الخطوة الثانية



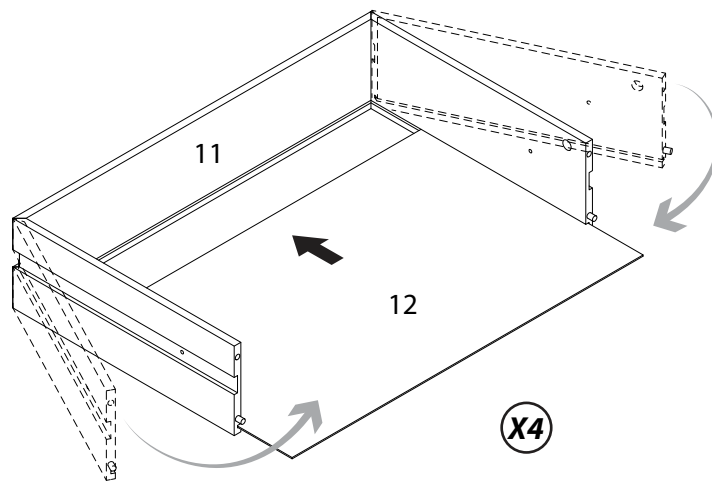
### Step 29

### الخطوة الثانية



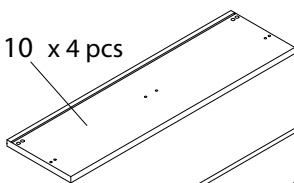
### Step 30

### الخطوة الثانية

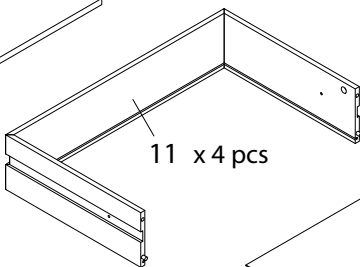


#### Parts الأجزاء

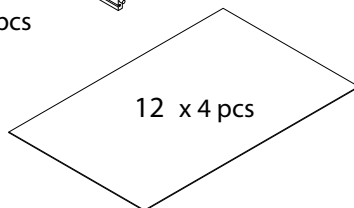
10 x 4 pcs



11 x 4 pcs

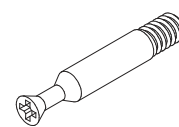


12 x 4 pcs



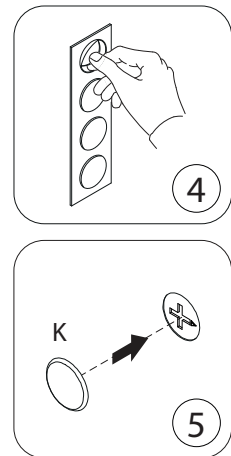
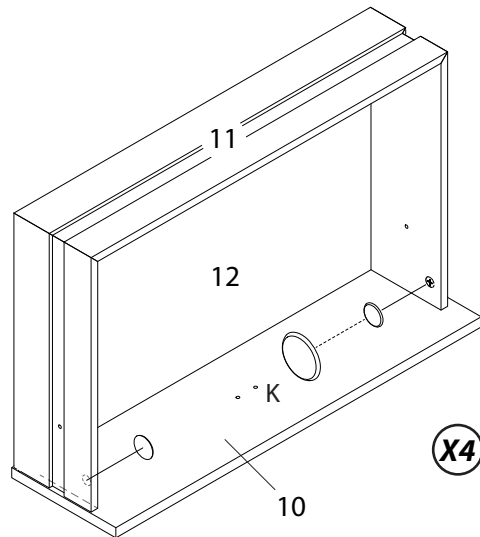
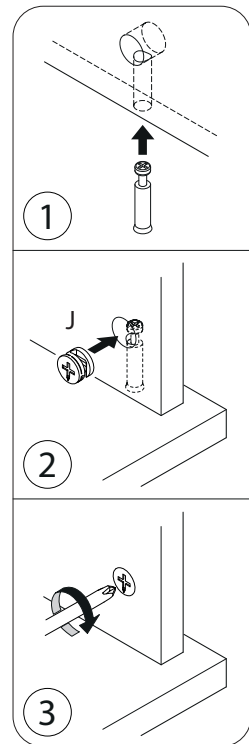
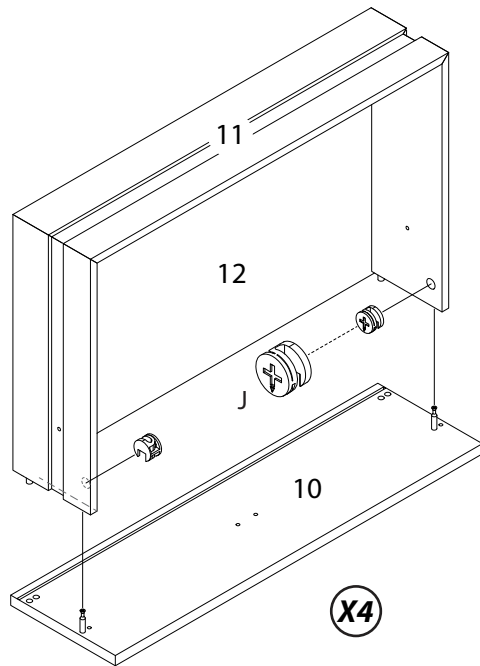
#### Hardware الخردوات

Ø7x34 mm  
( X8 )



# Step 31

# الخطوة الثانية

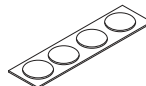


Hardware الخردوات

**J**  
 Ø15x13 mm  
 ( X8 )



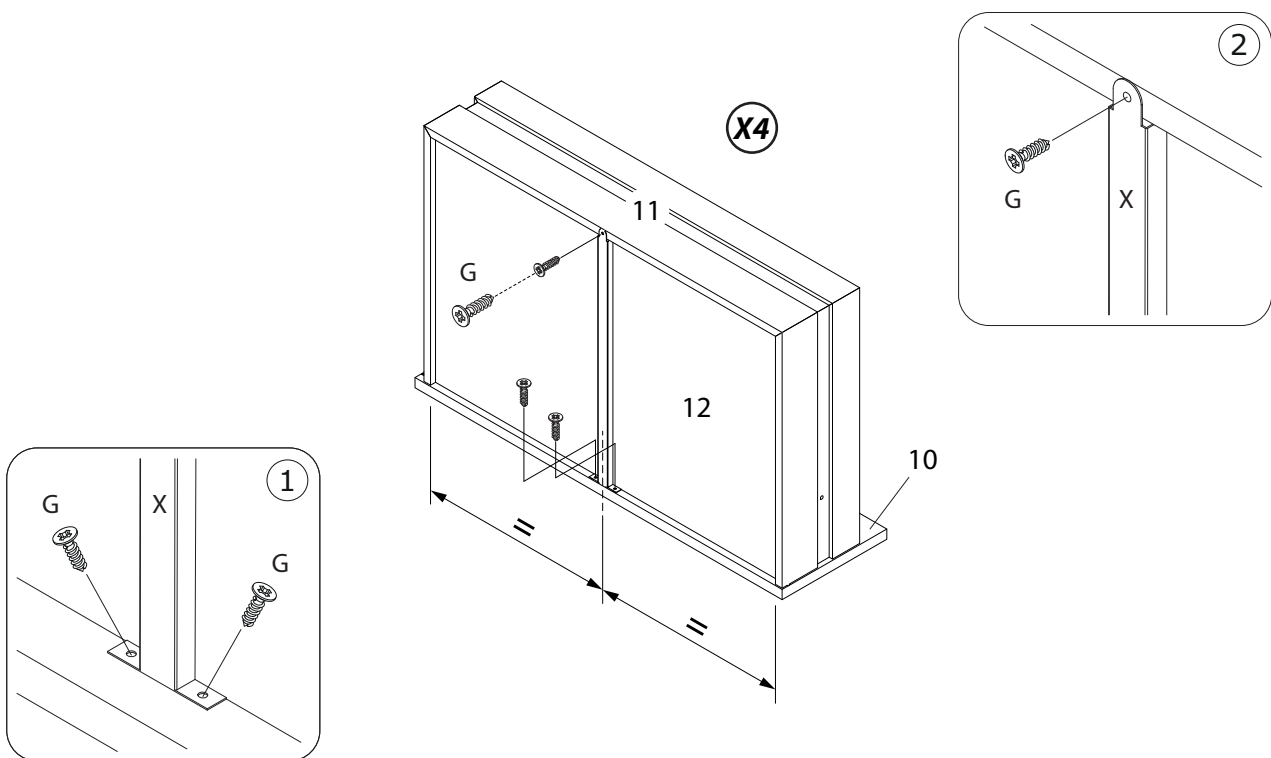
**K**  
 Ø16x1 mm  
 ( X8 )





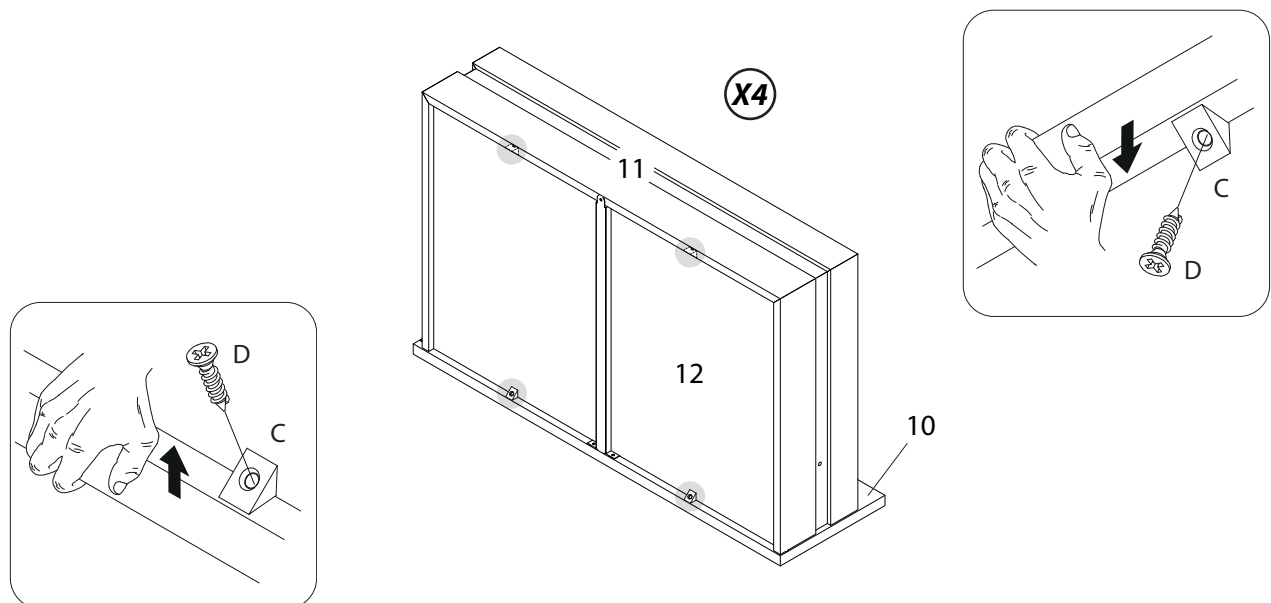
## Step 32

## الخطوة الثانية



## Step 33

## الخطوة الثانية



Hardware الخردوات

**G**  
Ø3x12 mm  
( X12 )



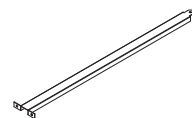
**C**  
15x12x7 mm  
( X16 )



**D**  
Ø3,5x15 mm  
( X16 )

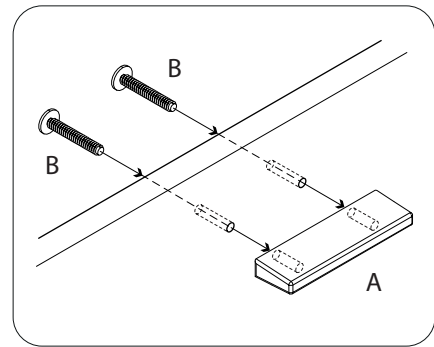
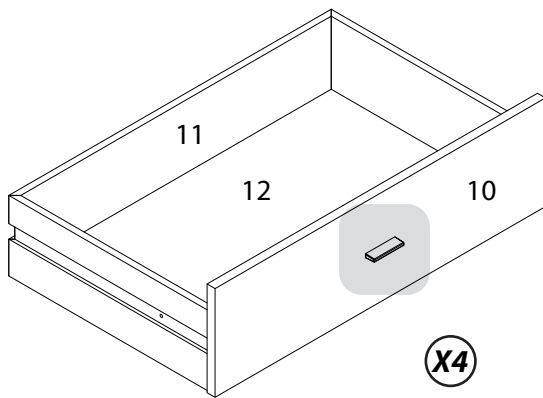


**X**  
400x49X9,5 mm  
( X4 )



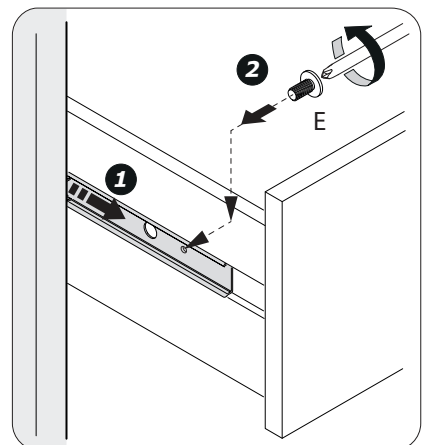
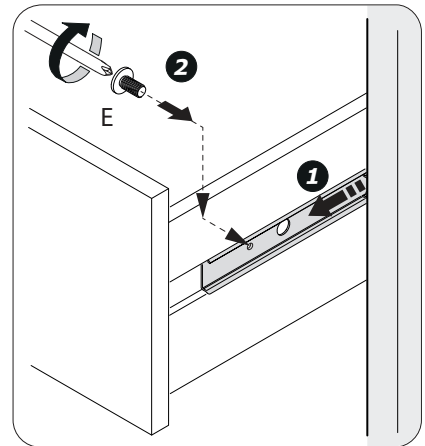
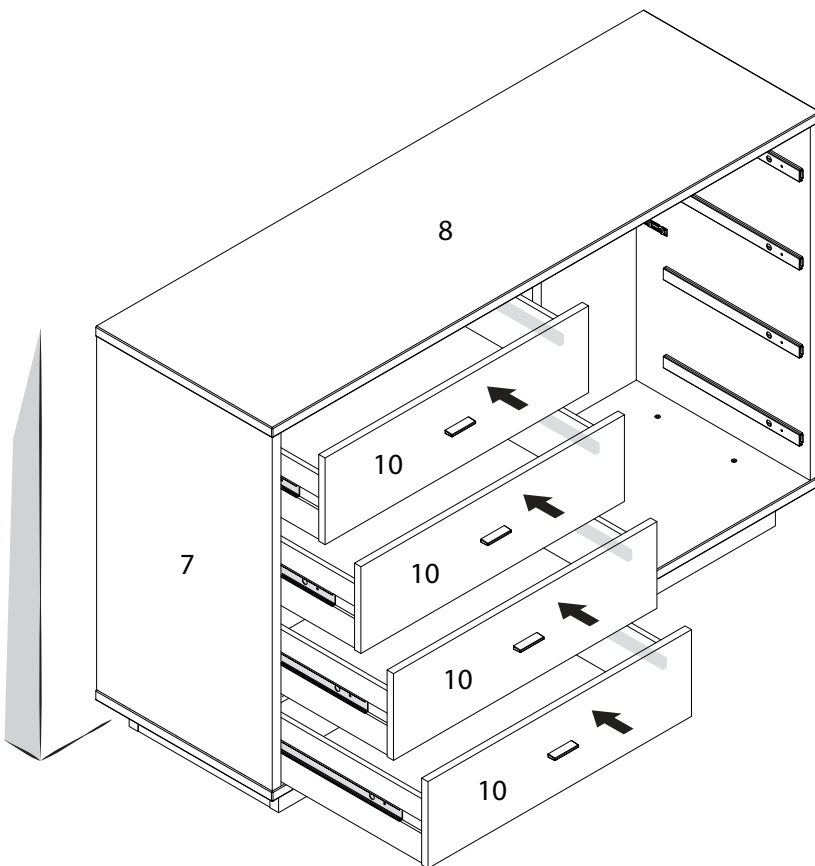
## Step 34

## الخطوة الثانية



## Step 35

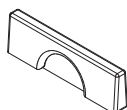
## الخطوة الثانية



Hardware الخردوات

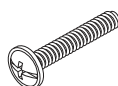
**A**

60x7X18 mm  
( X4 )



**B**

Ø4x25 mm  
( X8 )



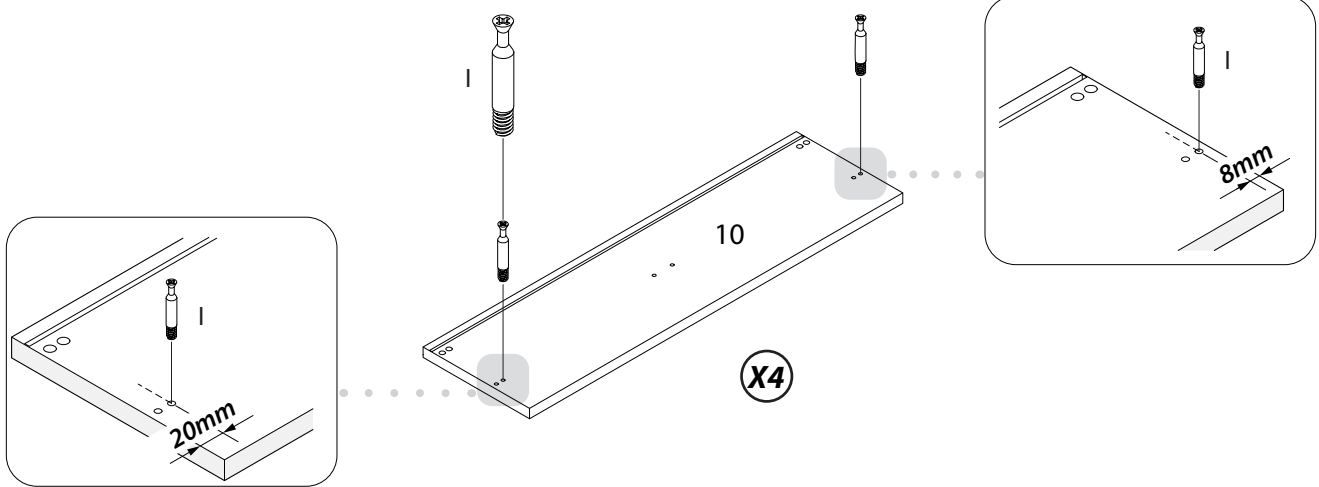
**E**

Ø4x9 mm  
( X8 )



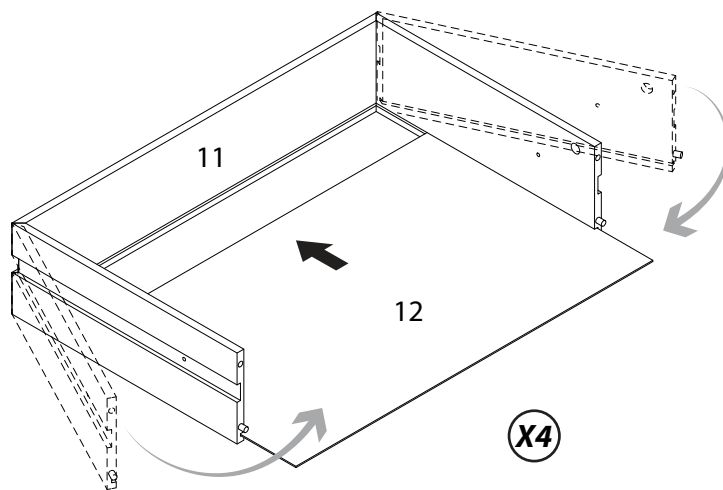
### Step 36

### الخطوة الثانية



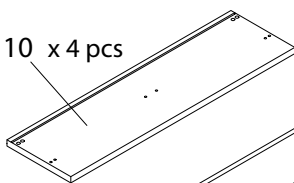
### Step 37

### الخطوة الثانية

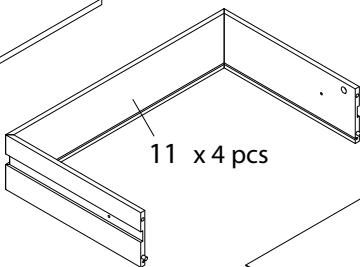


#### Parts الأجزاء

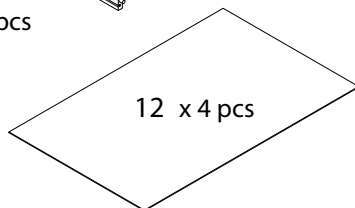
10 x 4 pcs



11 x 4 pcs

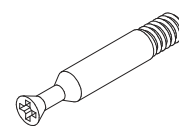


12 x 4 pcs



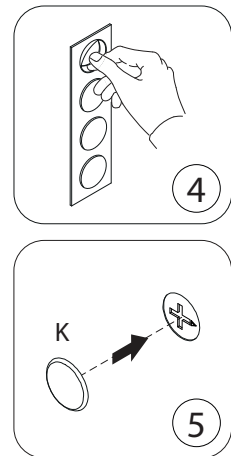
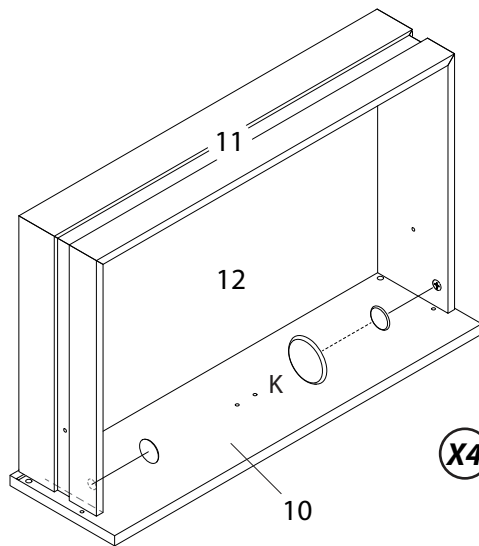
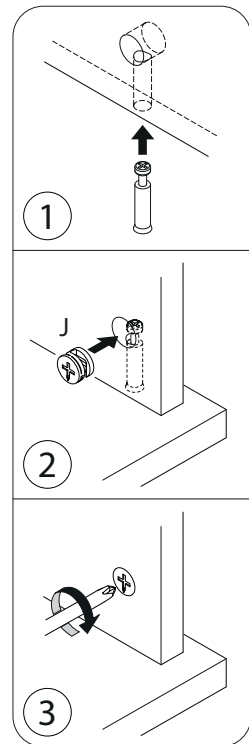
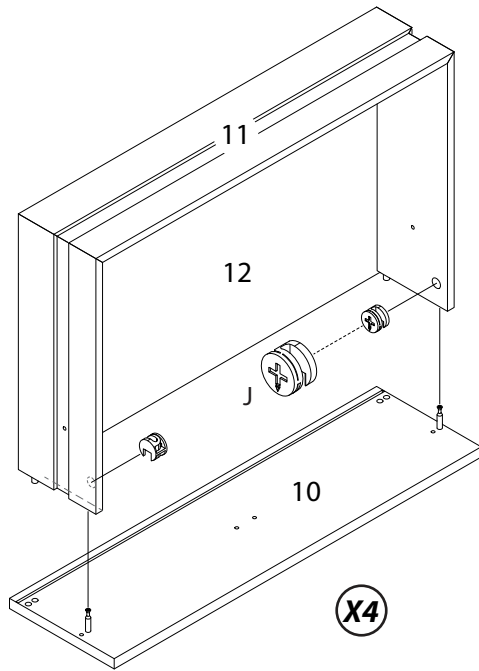
#### Hardware الخردوات

Ø7x34 mm  
( X8 )



# Step 38

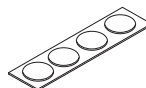
# الخطوة الثانية



Hardware الخردوات

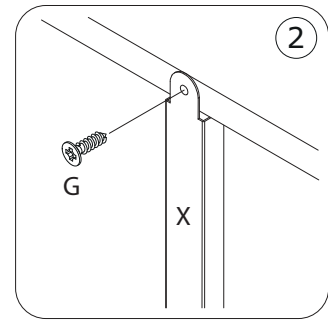
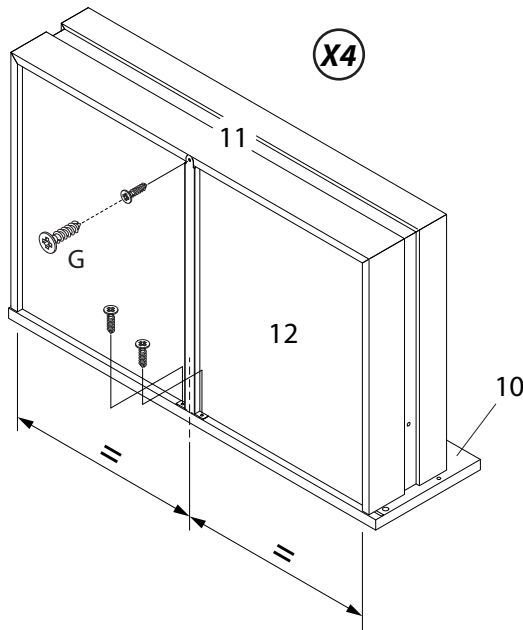
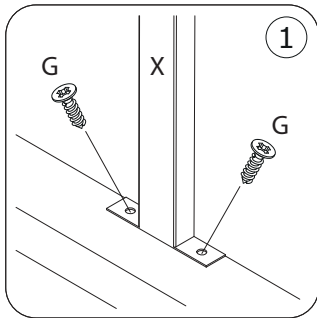
**J**  
 Ø15x13 mm  
 ( X8 )

**K**  
 Ø16x1 mm  
 ( X8 )



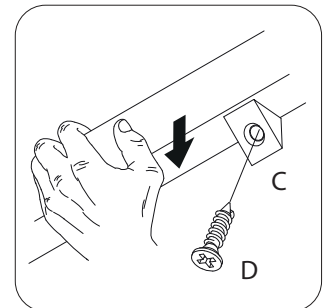
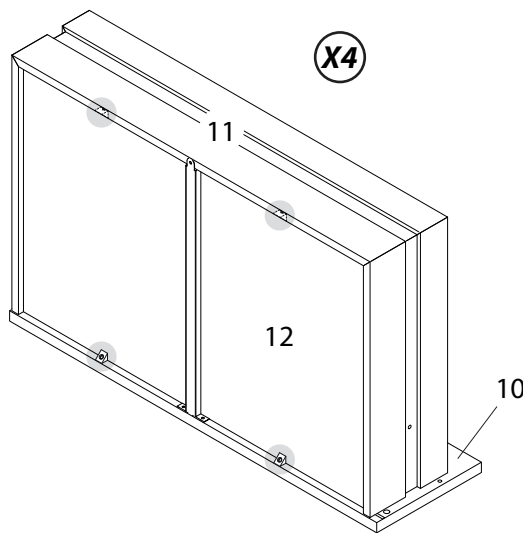
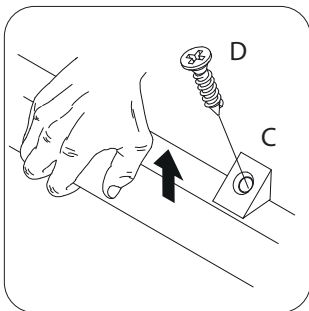
### Step 39

### الخطوة الثانية



### Step 40

### الخطوة الثانية



Hardware الخردوات

**G**  
Ø3x12 mm  
( X12 )



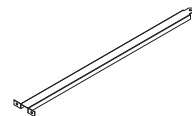
**C**  
15x12x7 mm  
( X16 )



**D**  
Ø3,5x15 mm  
( X16 )

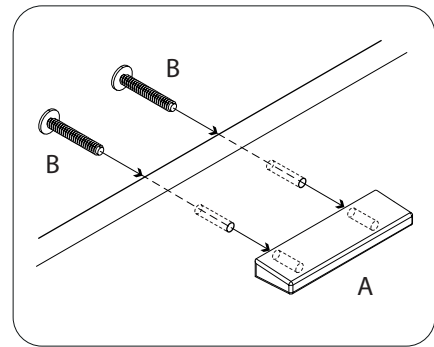
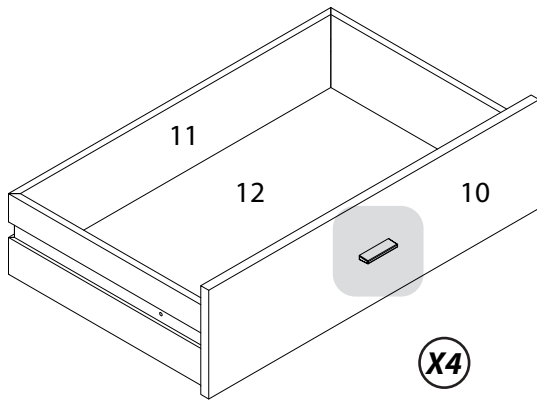


**X**  
400x49X9,5 mm  
( X4 )



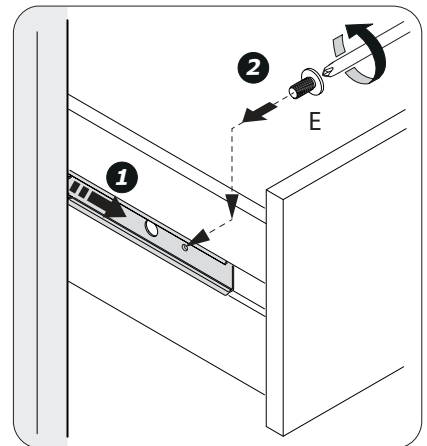
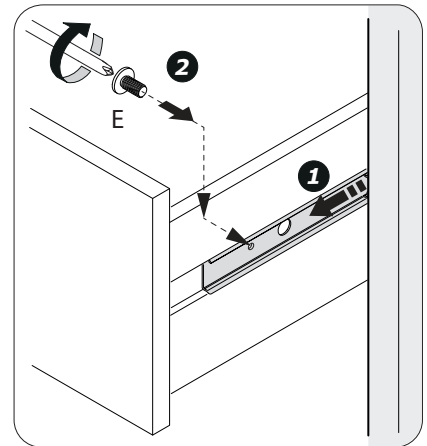
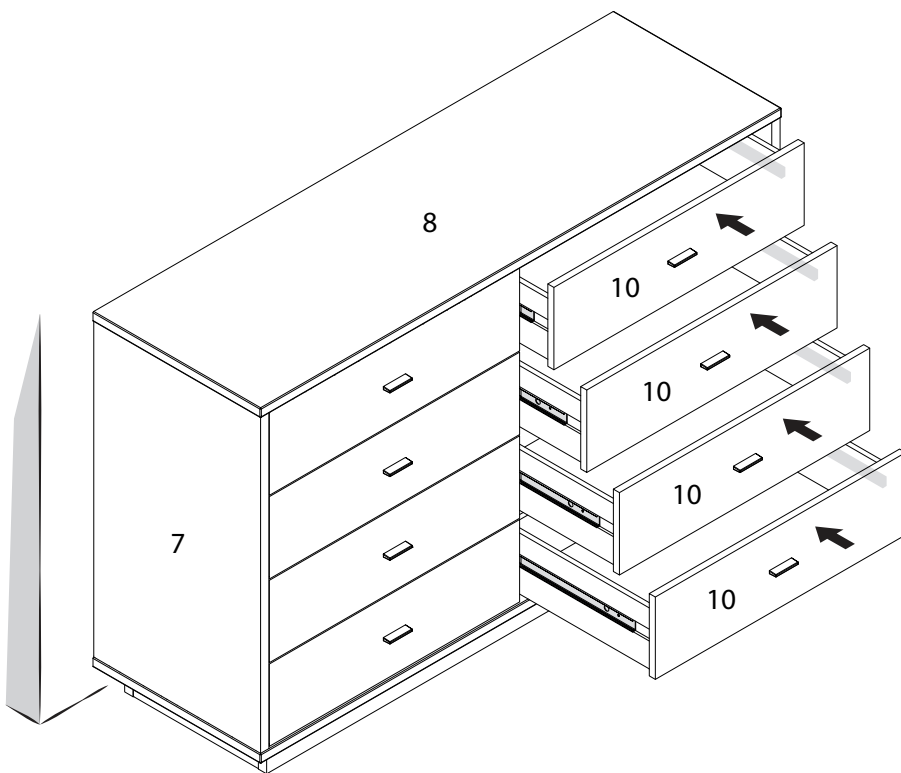
### Step 41

### الخطوة الثانية



### Step 42

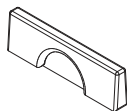
### الخطوة الثانية



Hardware الخردوات

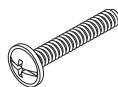
**A**

60x7X18 mm  
( X4 )



**B**

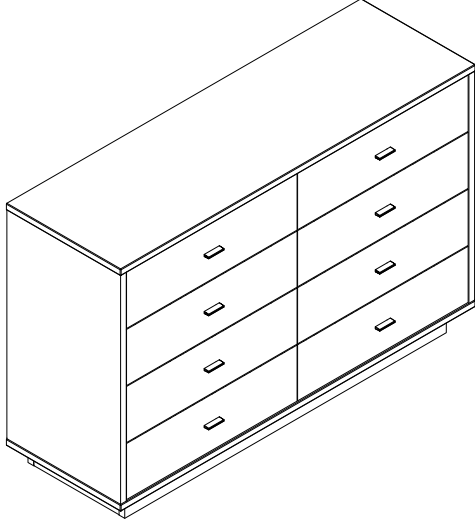
Ø4x25 mm  
( X8 )



**E**

Ø4x9 mm  
( X8 )





## Audace Double Dresser 8 drawers

# جريء خزانة مزدوجة 8 أدراج

Dimension: 138 x 44,5 x 89,5 cm

## Cleaning and Care Guide Your New Furniture

FOLLOWING THESE FEW BASIC STEPS WILL HELP YOU PROTECT YOUR INVESTMENT FOR YEARS OF ENJOYMENT TO COME.

- Do not expose your furniture to any liquids.
- Wipe up spilled liquids immediately with a soft, slightly damp cloth in the direction of the wood grain.
- For stone surfaces, soak liquids up with a paper towel and wipe dry to avoid any staining.
- Avoid harsh commercial cleaners, glass cleaners and spray polishes on wood.
- Do not expose your furniture to strong or direct sunlight, leave near heat outlets or air conditioning units, or open windows and dampness.
- Excessive exposure to sunlight and heat can cause your furniture's finish to start fading.
- Extreme temperatures and humidity changes can cause wood cracking and splitting.
- Do not place rubber or plastic materials on the wood finish.
- Chemicals within the plastic or rubber may react with the finish if left in contact for a long period of time. Use a strip of felt or cork.
- Never place hot objects on any furniture surface.
- Use a hot plate between your furniture and hot objects to protect the finish.
- Frequently dust surfaces with a clean, damp, lint free cloth.
- Abrasive build up can cause damage a finish over time.
- Small scratches and marks can be touched up or covered with a mark or scratch remover or a touch up stick. These can be purchased from any paint or hardware store.

## دليل تعليمات العناية والتنظيف

### للأثاث الجديد الخاص بك

فيما يلي بعض الخطوات الأساسية التي ستساعدك على الحفاظ على الأثاث وحمايته لضمان التمتع به للأعوام القادمة.

لا تعرض الأثاث لأي سوائل يجب أن يتم مسح كافة السوائل فوراً بقطعة ناعمة في اتجاه حبيبات وعروق الخشب. بالنسبة للأسطح الحجرية يجب أن يتم وضع منشفة ورقية على السوائل فوراً لإمتصاصها ثم يتم تدفيعها لتجنب البقع.

لا تعرض الأثاث لضوء الشمس المباشر أو مصادر الحرارة أو وحدات مكيفات الهواء، أو التواجد المغطاة أو الرطوبه. عدم يؤدي تعرض الأثاث للأشعة الشمس المباشرة أو الحرارة لفترات طويلة إلى أن يبهت لونه. قد تؤدي التغيرات الشديدة في درجة الحرارة والرطوبة إلى تشقق الخشب وتصدعه.

لا تضع مواد مصنوعة من البلاستيك أو المطاط على الخشب. قد تتفاعل المواد الكيميائية التي يحتويها البلاستيك أو المطاط مع الخشب إذا تركت ملامسة له لفترة زمنية طويلة. ضع لباد أو قطعة فلين تحت الأكسسوارات لتجنب حدوث أي علامات.

لا تضع أشياء ملامسة على سطح الأثاث أحمرين دائماً على وضع واقعي بين سطح الأثاث والأشياء السليمة لحماية الأثاث.

نظف الغبار بقطعة قماش نظيفة ونظيفة وخالية من الورد والأنسجة الخشابة لعمل إزالة الغبار بانتظام على سطح الأثاث والذي قد يؤدي إلى تلفه بمرور الوقت. من الممكن إزالة الخدوش والعلامات باستخدام مزبل الخدوش والذي يمكن شراؤه من محلات المعامات أو الحدوتات.

# قائمة خردوات ركيذة التثبيت المضادة للإنقلاب:

## Anti-Tip Over Hardware Part List:



مقابس تثبيت

Mounting Bracket



براغي قصيرة للخزانة

Short Cabinet Screw



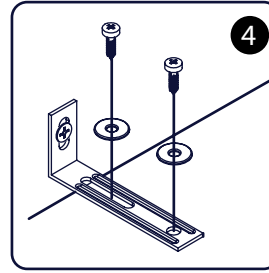
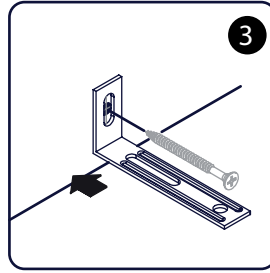
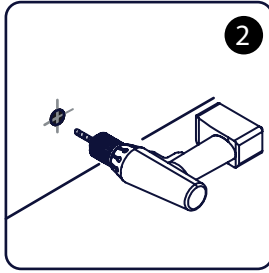
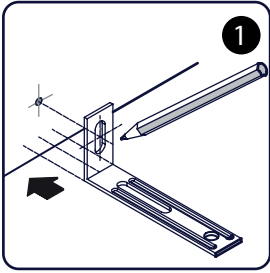
حلقتين تثبيت للخزانة

Cabinet Washer



**IMPORTANT: Anti-Tip Over Kit**  
Please Open

**هام: محفظة ركيمة التثبيت المضادة للإنقلاب**  
يرجى فتحها



### Tip Over Restraint - Installation:

### تعليمات التركيب - ركيمة تثبيت مضادة للإنقلاب

Fixing to the wall with this product must be used for safety and stability; it is necessary to use hardware that is suitable to the type of wall (i.e. plaster, drywall, concrete, etc.) for fixing the furniture.

يجب تثبيت هذا المنتج بالجدار من ضمان ثبات الأثاث و السلامة، من الضروري استخدام خردوات مناسبة لنوع الجدار، (مثال: جدار الجص ما إلى ذلك). لتثبيت المغطى بالإسمنت، جدار الجبس، الخرسانة و الأثاث.

**IMPORTANT: The screws for wall fixing are not included in the kit.**

**Consult a qualified expert or a local hardware store for recommendation of the best hardware for your type of wall.**

ملاحظة هامة: براغي التثبيت بالجدار غير مشمولة في، المحفظة متجر الخردوات بخصوص أفضل نوع استشر شخص محترف ومؤهله أو من الخردوات المناسبة لنوع الجدار الخاص بك.

1. Place the plate as shown in the figure on the top of the furniture and, using a pencil, mark the point for inserting the wall fixing.

2. Drill a hole where the point was marked.

3. Insert the rawlplug in the wall and fix the plate to the wall with the special screw.

1- ضع الركيمة الموضحة في الصورة على الجزء العلوي للأثاث، ثم ضع علامة بقلم الرصاص على موضع إدخال مثبتات البراغي.

2- قم بعمل ثقب بمكان العلامة.

3- أدخل الإسفين مثبت البراغي بالجدار، ثم قم بتثبيت الركيمة بواسطة براغي خاصة.

**IMPORTANT: if the rawlplug is not properly fixed, there is the risk that the anti-tilt plate won't work properly.**

4. Insert the first screw in the slotted hole, adjusting the position of the furniture with respect to the wall and tighten the screw. Then place the other screw in the other hole, tightening it, to hold the position.

ملاحظة هامة: إذا لم يتم تثبيت الإسفين مثبت البراغي جيداً، فإن ركيمة التثبيت لن تعمل بالشكل المرغوب مما قد يسبب الخطر.

4- أدخل البراغي الأول في الثقب، ثم تعديل موضع الأثاث بالتوافق مع الجدار ثم شد البراغي وبعد ذلك ضع البراغي الثاني في الثقب الآخر، ثم شده ليتم التثبيت بإحكام.



Do not allow children to climb on furniture.

لا تسمح للأطفال بالتسلق على الأثاث.

### ⚠ WARNING

**Serious or fatal crushing injuries can occur from furniture tip-over. Top help prevent tip-over:**

- . Place heaviest items in the lowest drawers.
- . Unless specifically designed to accommodate, do not set TV's or other heavy objects on top of this product.
- . Never allow children to climb or hang on drawers, doors, or shelves.
- . Never open more than one drawer at a time (OR).
- . Do not defeat or remove the drawers interlock system.

**Use of tip-over restraints may only reduce, but not eliminate, the risk of tip-over.**

*This is permanent label. Do not attempt to remove!*

### ⚠ تحذير:

**قد تحدث إصابات خطيرة أو مميتة بسبب انقلاب الأثاث، ولمنع حدوث الإنقلاب يرجى اتباع التالي:**

- ضع الأشياء الثقيلة في الأدراج السفلية.
- لا تضع التلفزيون أو الأجسام الثقيلة على سطح هذا المنتج ما لم يكن مصمماً لهذا الغرض.
- لا تسمح للأطفال بالتسلق أو التعلق بالأدراج، الأبواب أو الأرفف.
- لا تفتح أكثر من درج واحد بنفس الوقت.
- لا تقم بتعطيل أو إزالة نظام الإقفال المركزي للأدراج.
- إن استخدام ركيمة التثبيت المضادة للإنقلاب تقلل من خطر الإنقلاب و لكن لا تزيله نهائياً. يرجى الحذر.

حافظ دائماً على هذا الملصق. لا تقم بإزالته.