



# ATTENZIONE!

PAGINA DA NON STAMPARE

**IL LOGO CLIENTE SULLA COPERTINA DEVE ESSERE A COLORI**



Pantone 382C



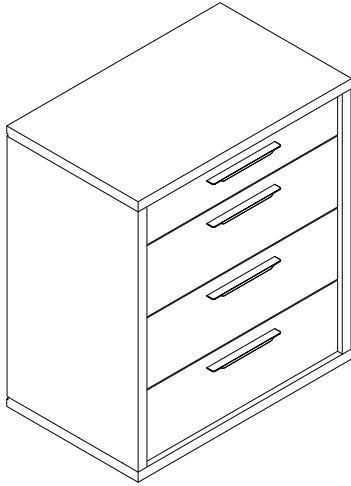
Pantone 7533C

# Petra Dresser

## Assembly Installation

Thank you for purchasing this product from us. We want your whole Home Centre experience to be enjoyable, and that includes unpacking and assembling your item.

For your convenience, we've taken care to make these instructions as easy to follow as possible, however, if due to the technical nature of some items you're not absolutely sure, please consult a specialist to avoid breakages or incorrect assembly. Follow step by step instructions carefully and you'll be getting the most from your purchase in no time.



Floor Assembly Only.  
Please cover floor with Corrugated board / paper to avoid scratches / damages to floor

# بيترا طاولة زينة للأشخاص البالغين

## دليل التجميع والتركيب والعناية

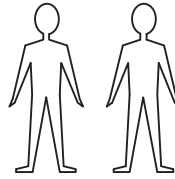
شكرا لشرايكم من هوم سنتر، يسرنا أن تكون تجربتكم معنا مليئة بالمتعة ومن ضمنها فك الغلاف وتركيب المنتج الخاص بكم.

ومن أجل راحتكم فقد وضعنا في عين الإعتبار أن تكون التعليمات سهلة قدر الإمكان وعلى أي حال، إذا كان لديكم شك أو أي استفسار عن الماهية التقنية لبعض المنتجات، الرجاء الإتصال بالفني المختص لتجنب أي تلف ينجم عن التركيب الخاطئ، ويمكنكم اتباع هذه التعليمات بعناية للحصول على الفائدة القصوى من مشترياتكم بأقصر وقت.

Item Code: 158726679  
Item Description: Petra Dresser Drawers  
HG White/Concrete  
Dimension: W:45 / H:87 / D:73

People Required:

مطلوب (شخصين)

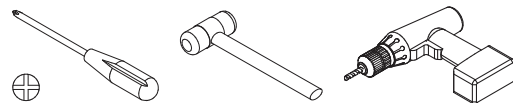


For Professional assembly only  
للتجميع من قبل أشخاص محترفين فقط

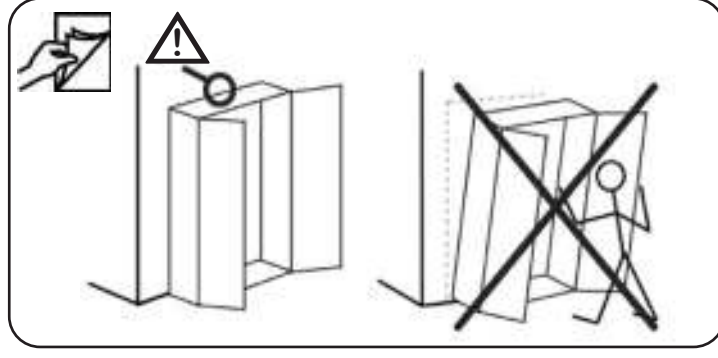
QF4847

Tools Required:

المعدات المطلوبة



• تركيب بشكل قائم فقط.  
• الرجاء تغطية الأرضية بالورق/ صفيحة لتجنب حدوث الخدوش أو تلف للأرضية.



## ANTI-TOPPLE WARNING!

THIS PRODUCT HAS TO BE PERMANENTLY FIXED TO THE WALL WITH THE BRACKET(S) INCLUDED, TO AVOID FATAL INJURY IN CASE IT TOPPLES OVER. THE PACK ONLY CONTAINS SCREWS FOR FASTENING THE ANTI-TOPPLE BRACKET(S) ITSELF TO THE PRODUCT. PLEASE CONTACT YOUR DIY OR HARDWARE STORE FOR ADVICE ON THE CORRECT TYPE OF SCREWS/RAW PLUGS FOR YOUR TYPE OF WALL.

## تحذير ضد الانقلاب

يجب أن يتم تثبيت هذا المنتج بالجدار دائماً بخردوات التثبيت المرفقة مع المنتج لتجنب الإصابات القاتلة في حال انقلابه، و الغلاف يحتوي براغي وخردوات لتثبيت المنتج و منع انقلابه ، يرجى الإتصال بوكيل الخدمة الذاتية أو متجر الخردوات لطلب الإستشارة بخصوص نوع البراغي المناسب مع المثبتات الملائمة للجدار.

# Assembly Checklist

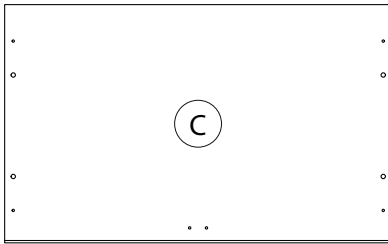
Please make sure that you have all of the below items before you start. If any are missing, please contact Home Centre for a replacement.

# دليل التركيب

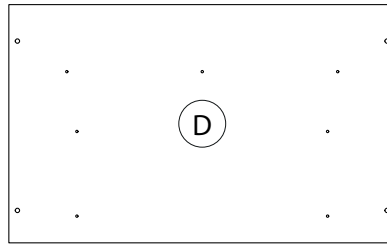
الرجاء التأكد من وجود جميع القطع المذكورة أدناه قبل التركيب، وفي حال عدم توفر أي قطعة منها، الرجاء الإتصال بشركة هوم سنتر للإستبدال.

## Parts supplied for assembly

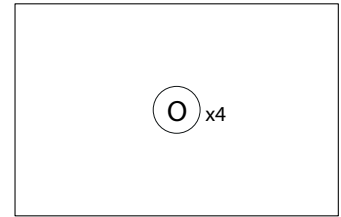
## الأجزاء المتوفرة للتركيب



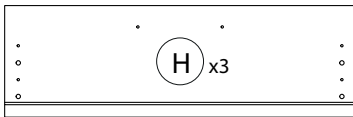
**CA3221**  
731x450x30mm



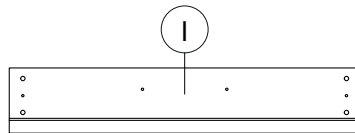
**BA1963**  
731x450x30mm



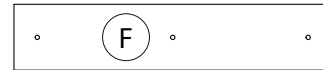
**SH2704**  
611x401x2mm



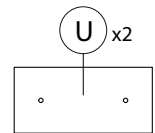
**CS3086**  
663x211x18mm



**CS3107**  
663x123x18mm



**Z01508**  
601x124x30mm



**Z01505**  
261x124x30mm

Part Details	C	D	I	3x H	2x U	F	4x O
Carton Box Number	1	1	1	1	1	1	1

# Assembly Checklist

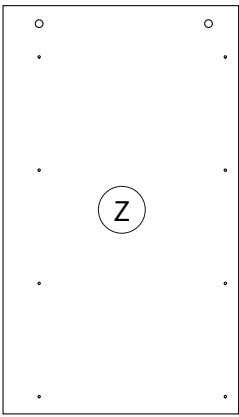
Please make sure that you have all of the below items before you start. If any are missing, please contact Home Centre for a replacement.

# دليل التركيب

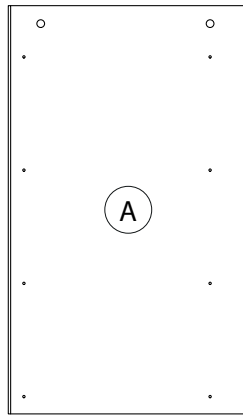
الرجاء التأكد من وجود جميع القطع المذكورة أدناه قبل التركيب، وفي حال عدم توفر أي قطعة منها، الرجاء الإتصال بشركة هوم سنتر للإستبدال.

## Parts supplied for assembly

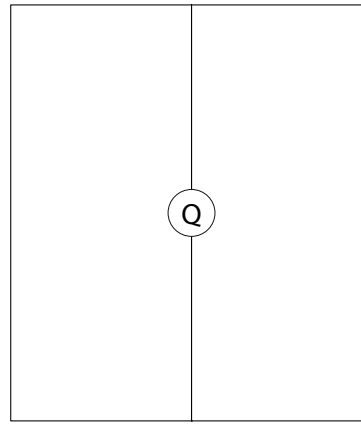
## الأجزاء المتوفرة للتركيب



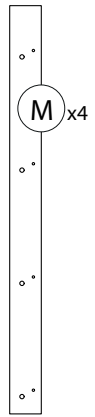
**FI7844**  
772x449x30mm



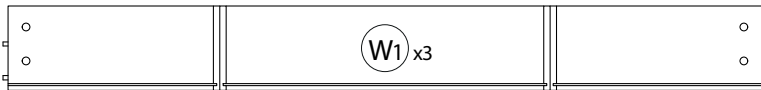
**FI7843**  
772x449x30mm



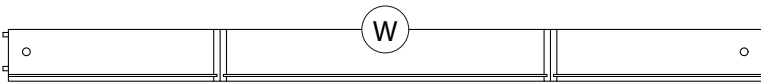
**SH2752**  
786x683x3mm



**FS3201**  
771x60x10mm



**OF0487**  
400x624x400mm H.160mm



**OF0338**  
400x624x400mm H.98mm

Part Details	Z	A	Q	3x W1	4x M	W
Carton Box Number	2	2	2	2	2	2

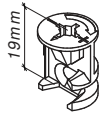
# Hardware supplied for assembly

# الخردوات المتوفرة للتركيب

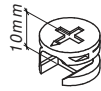
## BU3999



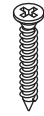
**T28**  
x18



**T97**  
x4



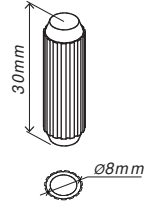
**T98**  
x14



**V119**  
x8



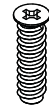
**V5**  
x16



**H1**  
x8



**H15**  
x26



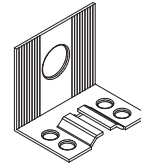
**V73**  
x16



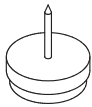
**H106**  
x1



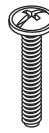
**V10**  
x2



**H16**  
x1



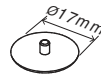
**P42**  
x4



**V137**  
x8



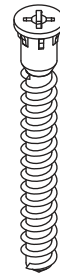
**V98**  
x12



**G136**  
x14

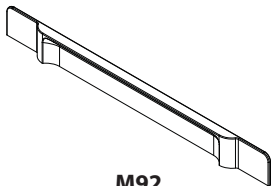


**V45**  
x7

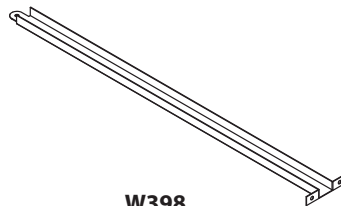


**V57**  
x4

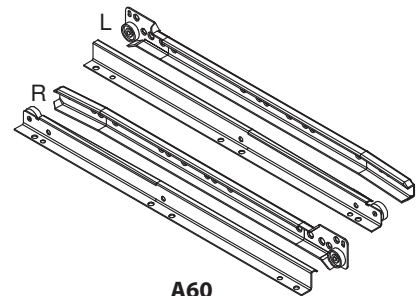
## BU3995



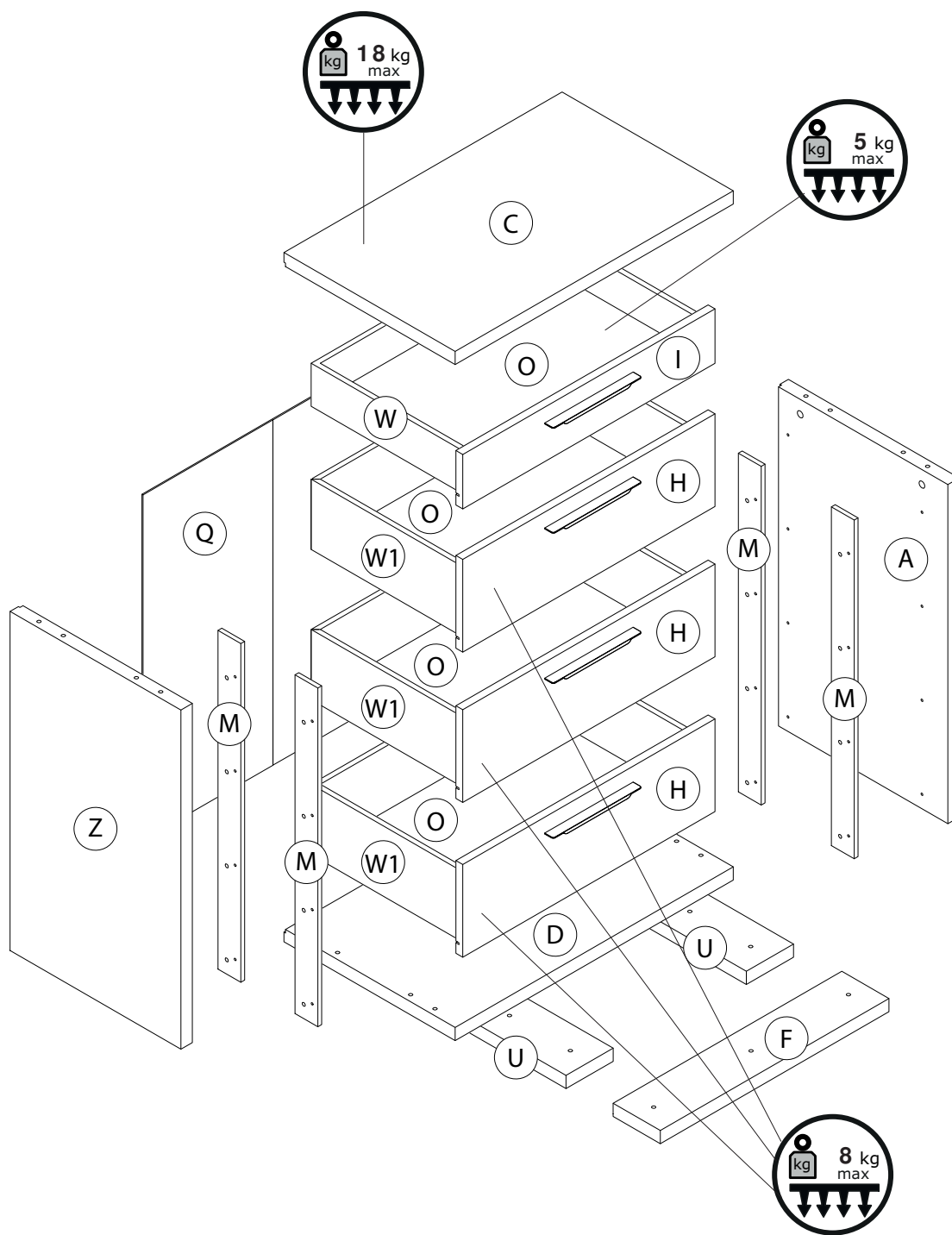
**M92**  
x4



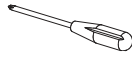
**W398**  
x4



**A60**  
x4



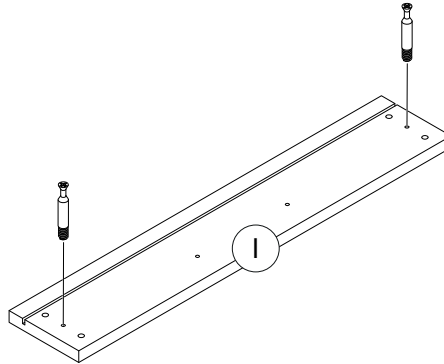
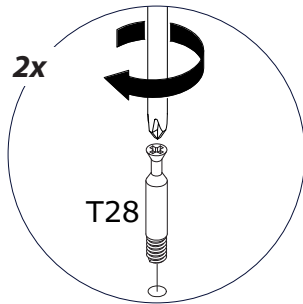
## Step 1



## الخطوة 1

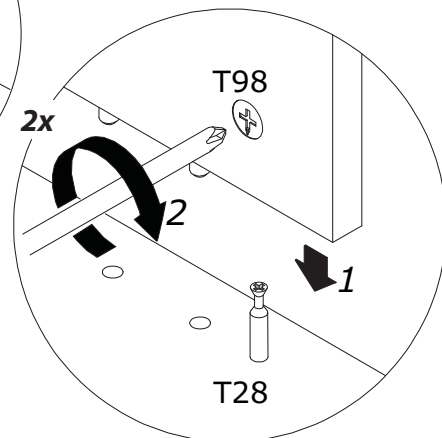
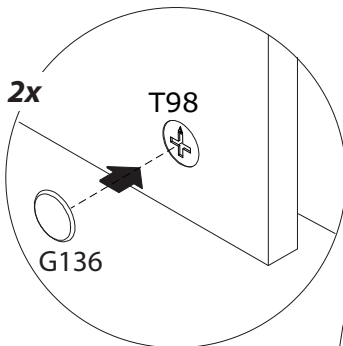
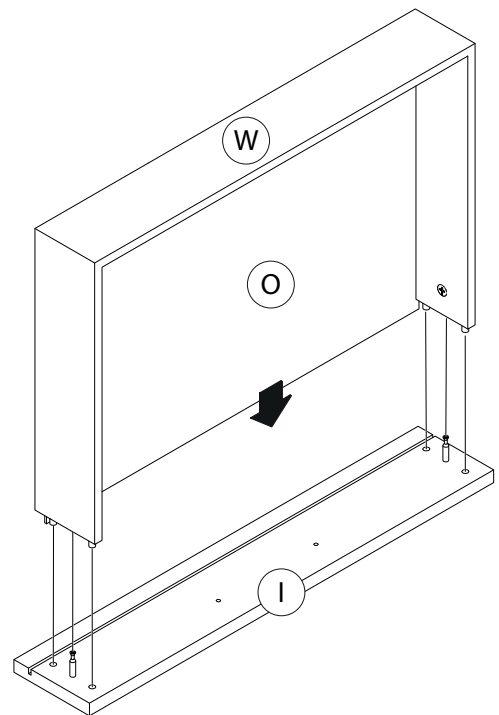
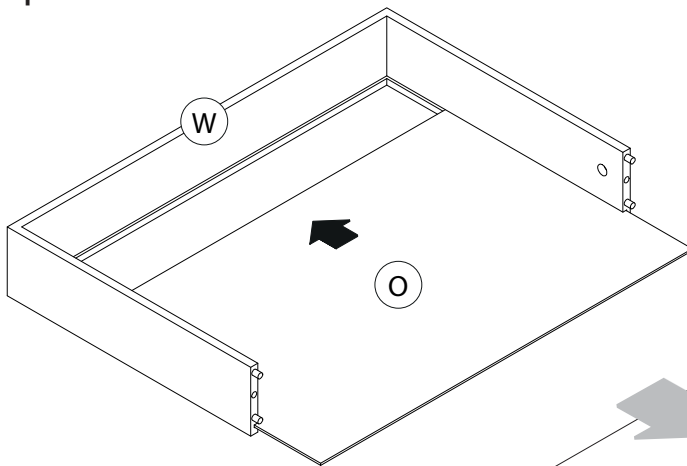
Note: Skipping any steps could lead to improper assembly and damages.  
Do not tighten the bolts before finishing all steps.

ملاحظة: إن إهمال أي خطوة قد يسبب أضراراً أو تركيب غير مناسب.  
لا تقم بشد البراغي قبل إنهاء جميع الخطوات.



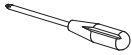
## Step 2

## الخطوة 2

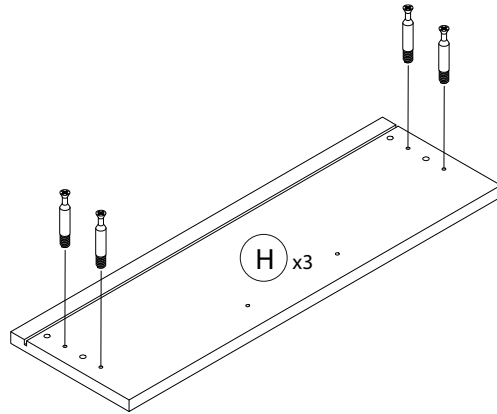
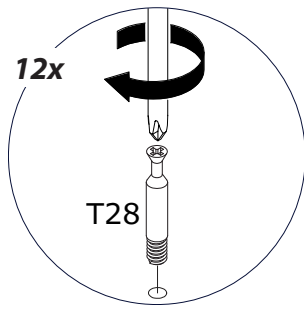




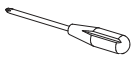
Step 3



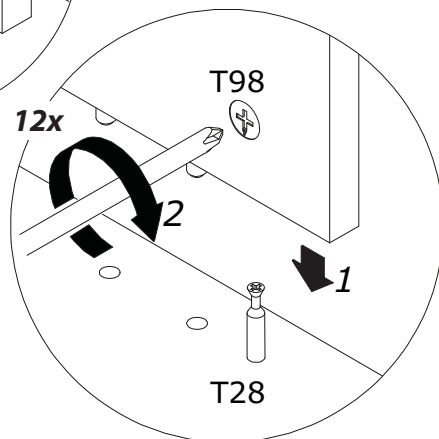
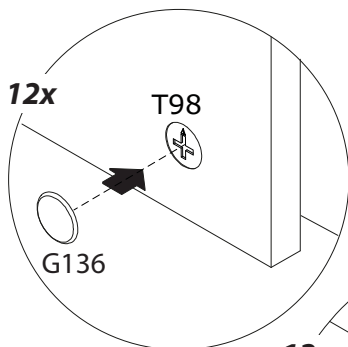
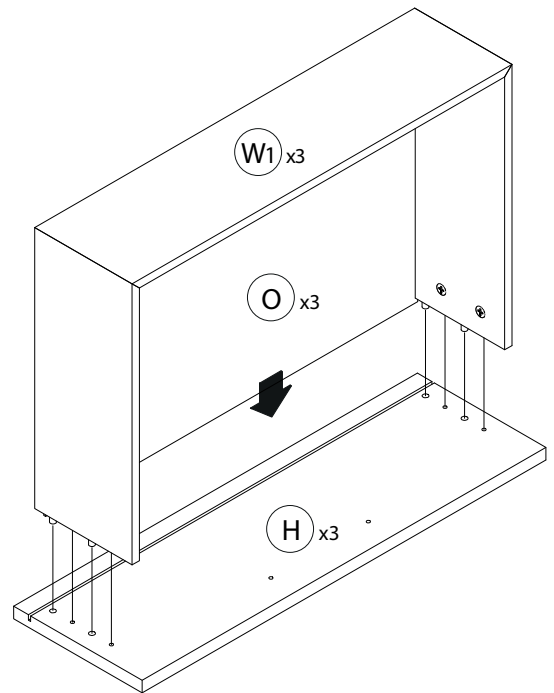
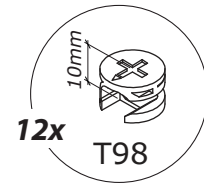
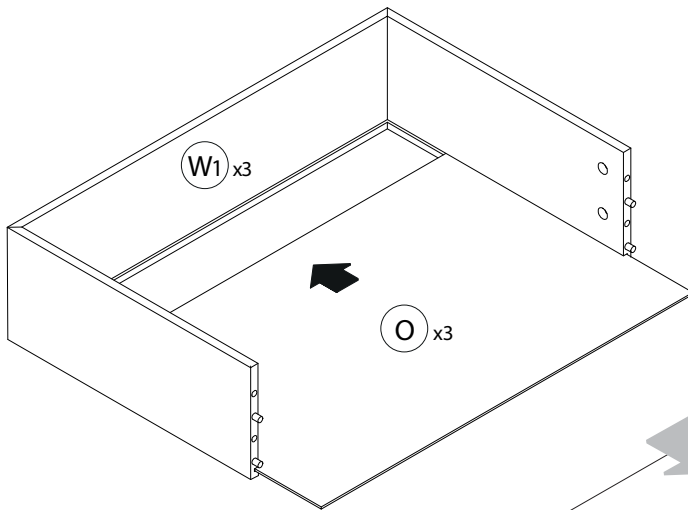
الخطوة 3



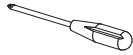
Step 4



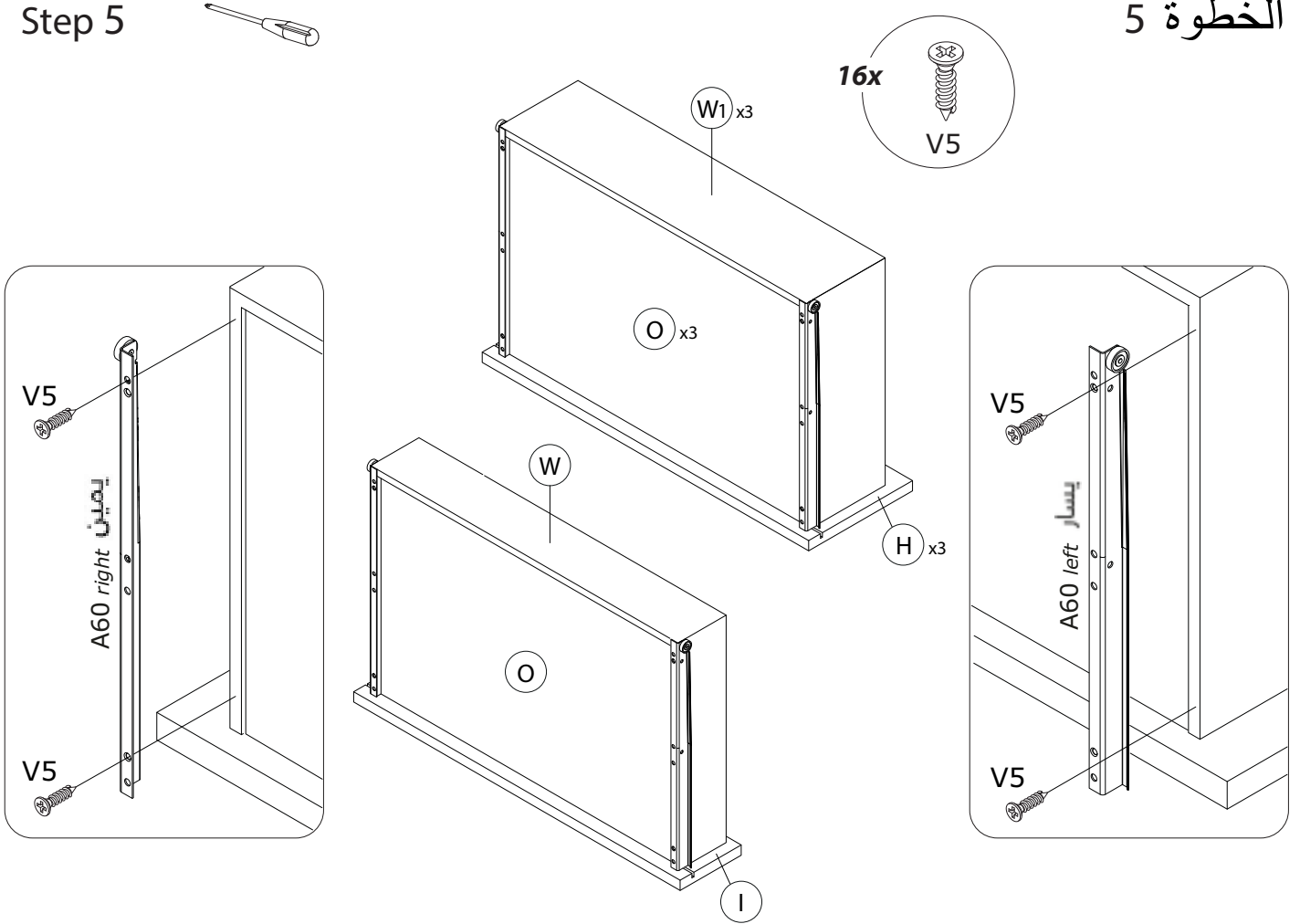
الخطوة 4



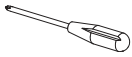
Step 5



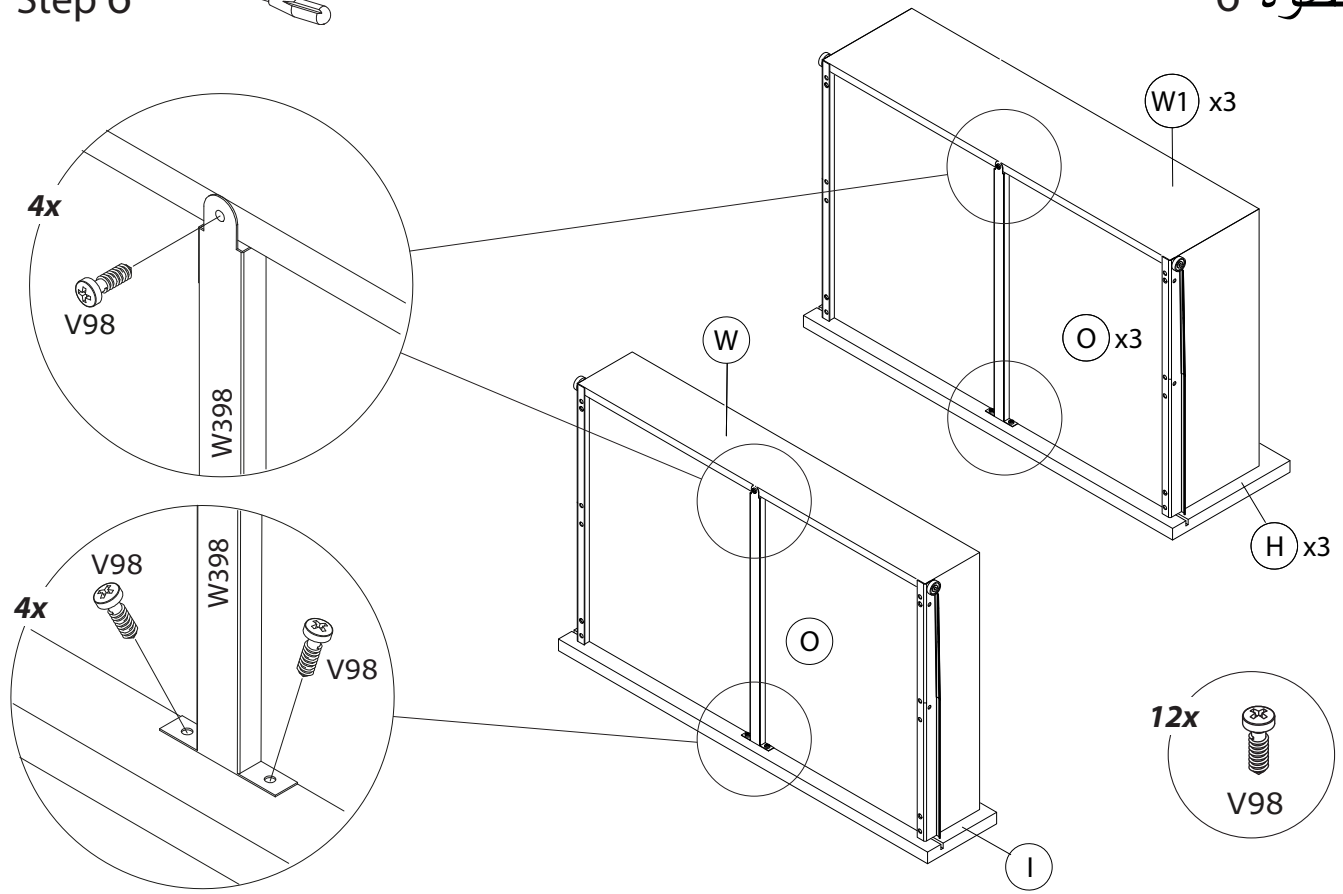
الخطوة 5



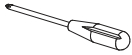
Step 6



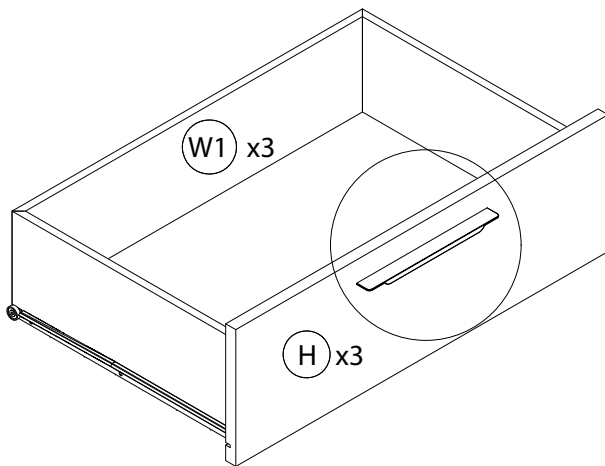
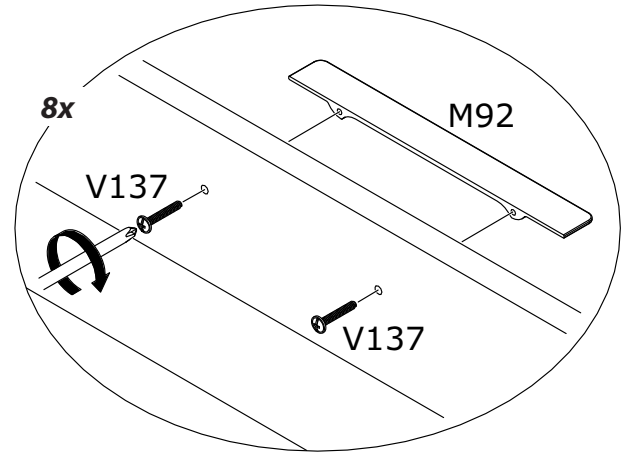
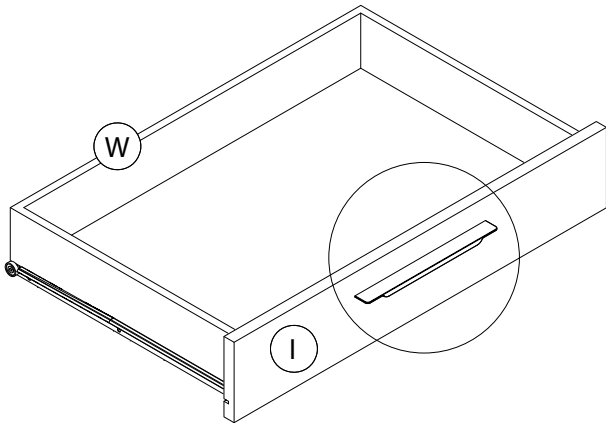
الخطوة 6



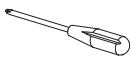
Step 7



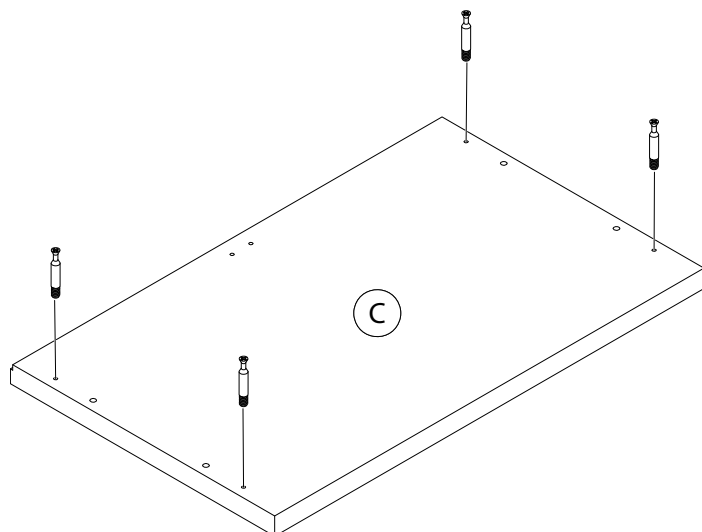
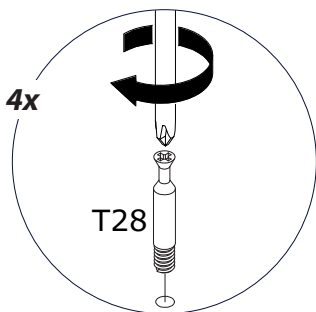
الخطوة 7



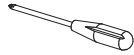
Step 8



الخطوة 8

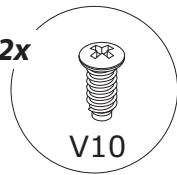


Step 9

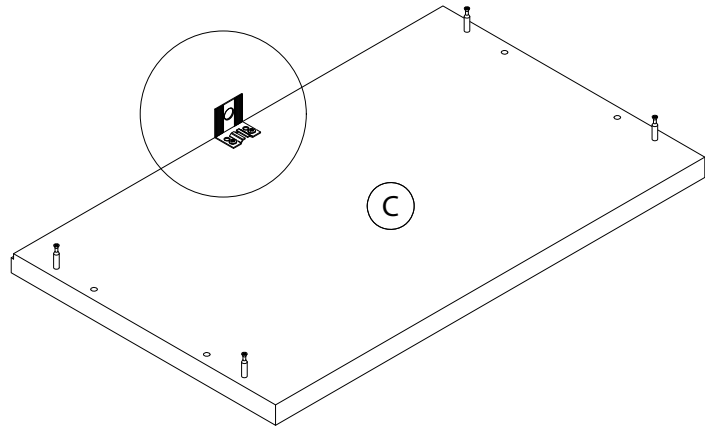
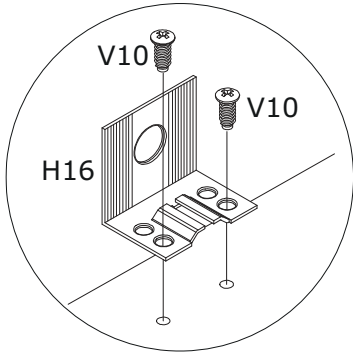


الخطوة 9

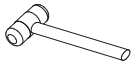
2x



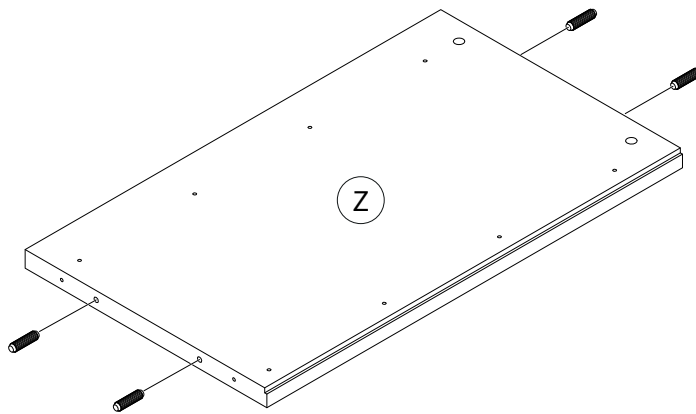
V10



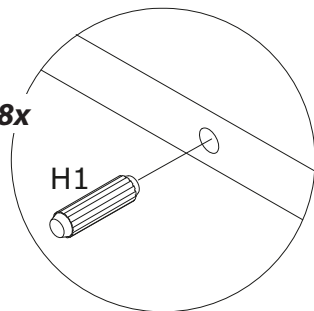
Step 10



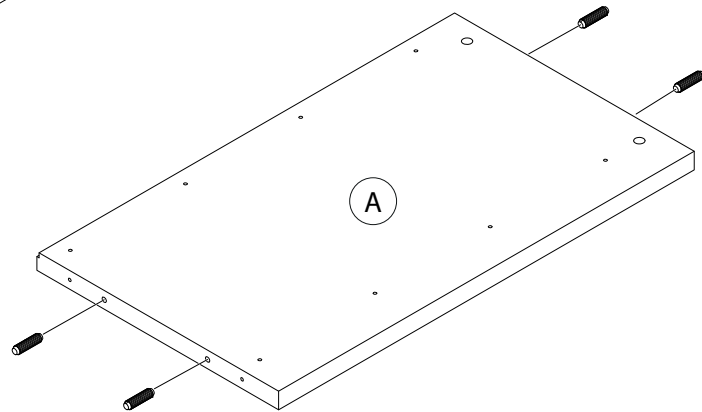
الخطوة 10



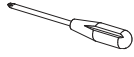
8x



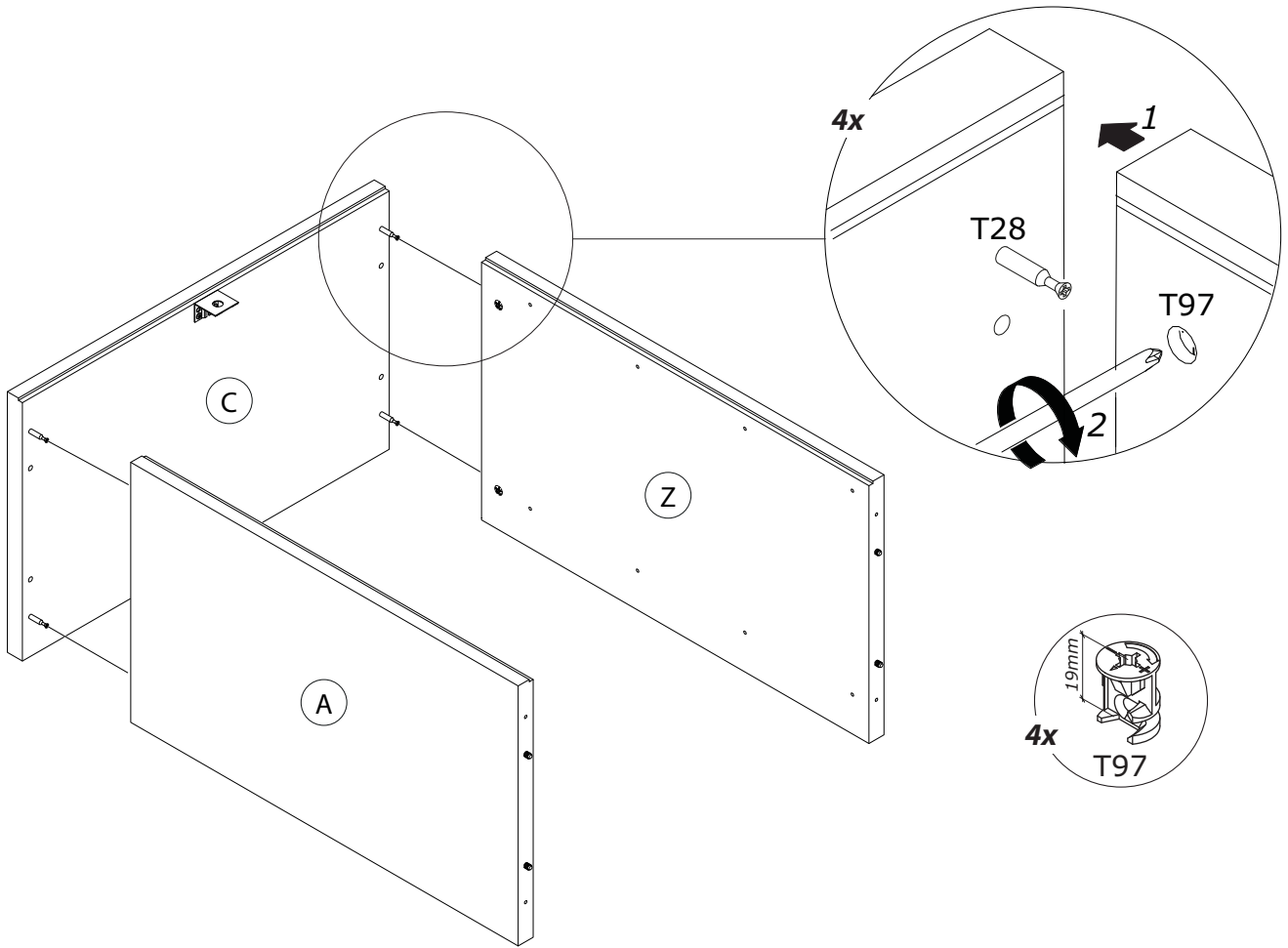
H1



Step 11

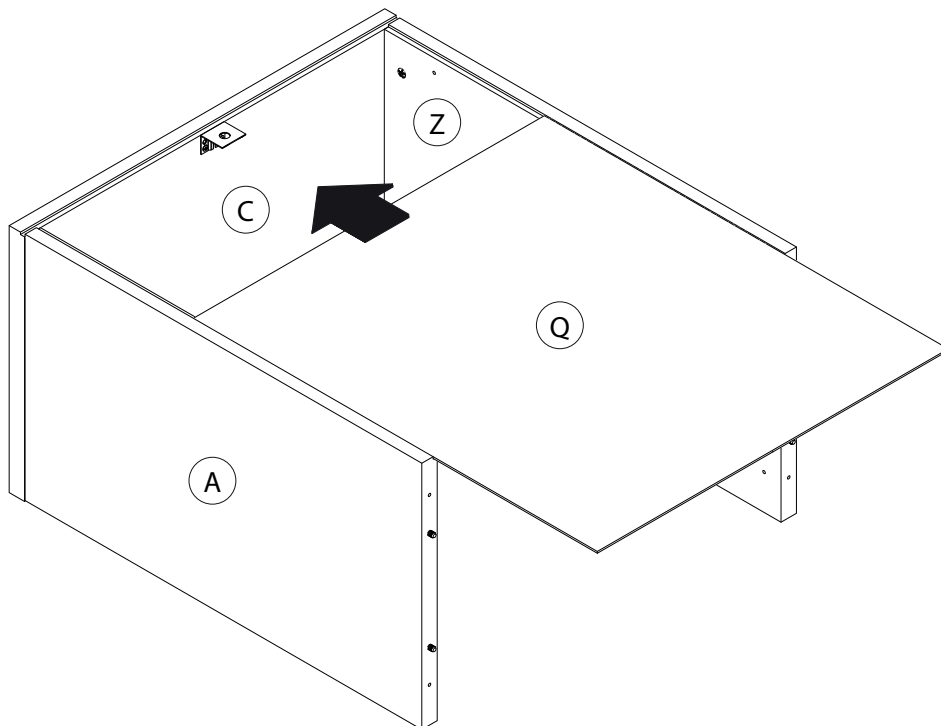


الخطوة 11

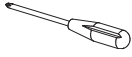


Step 12

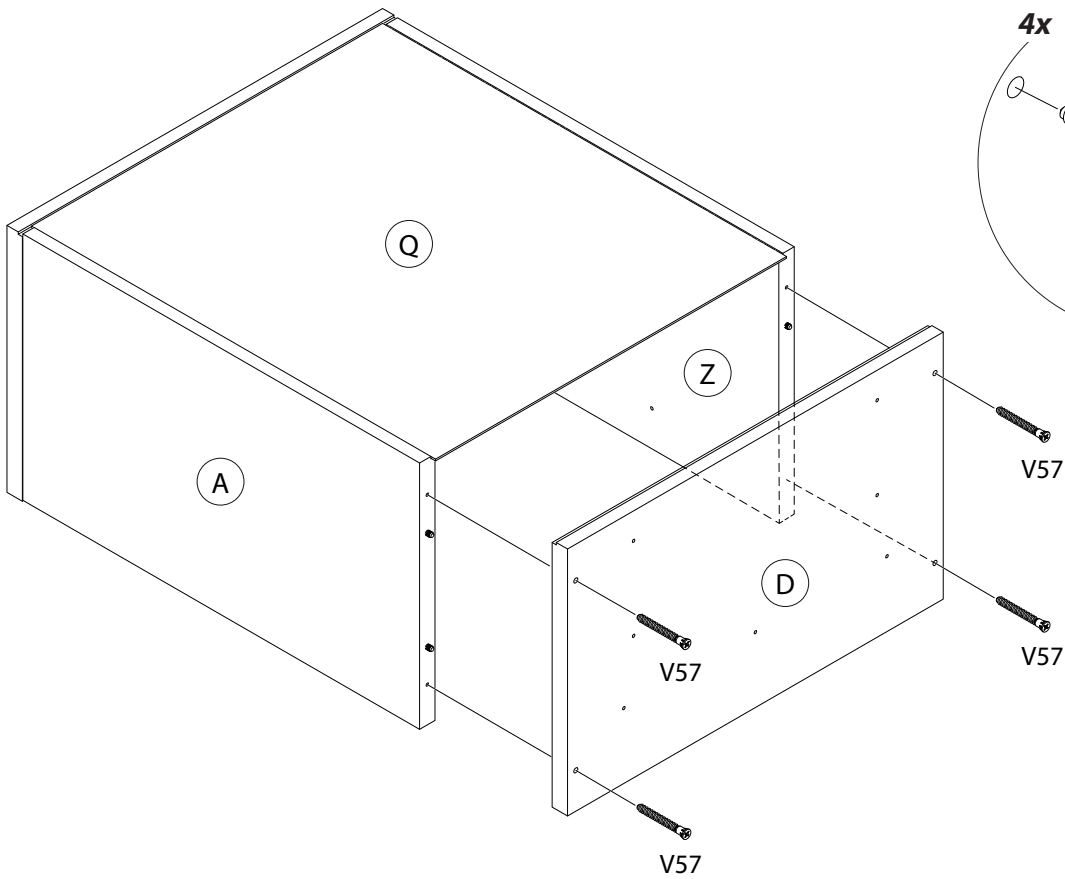
الخطوة 12



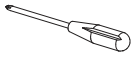
Step 13



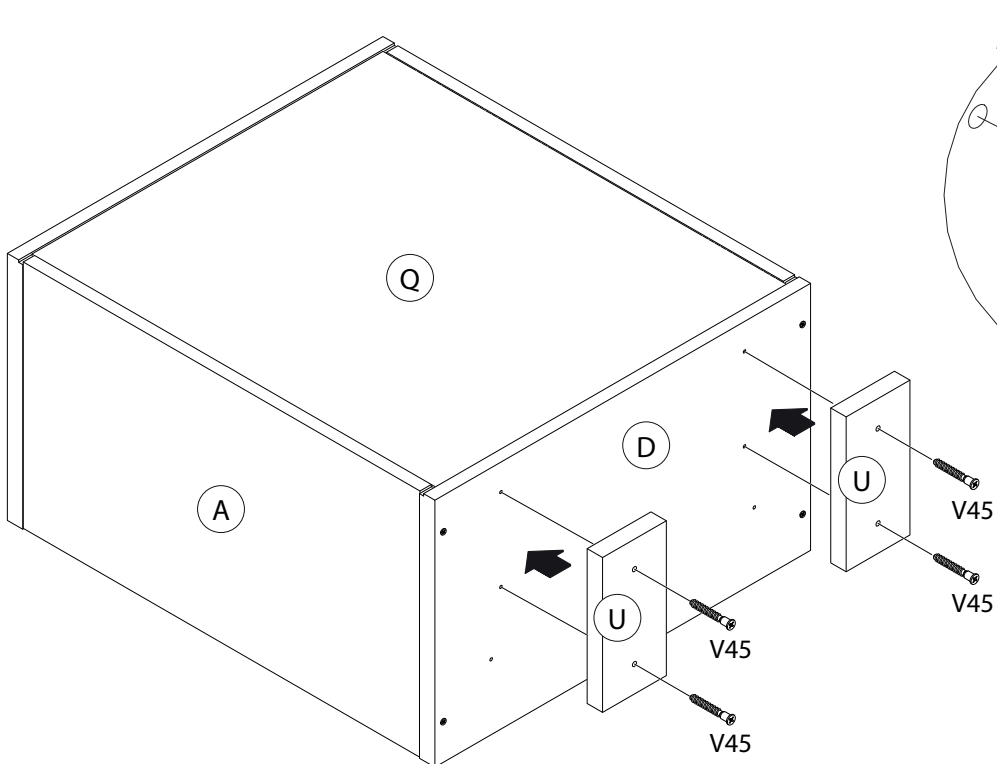
الخطوة 13



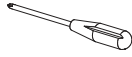
Step 14



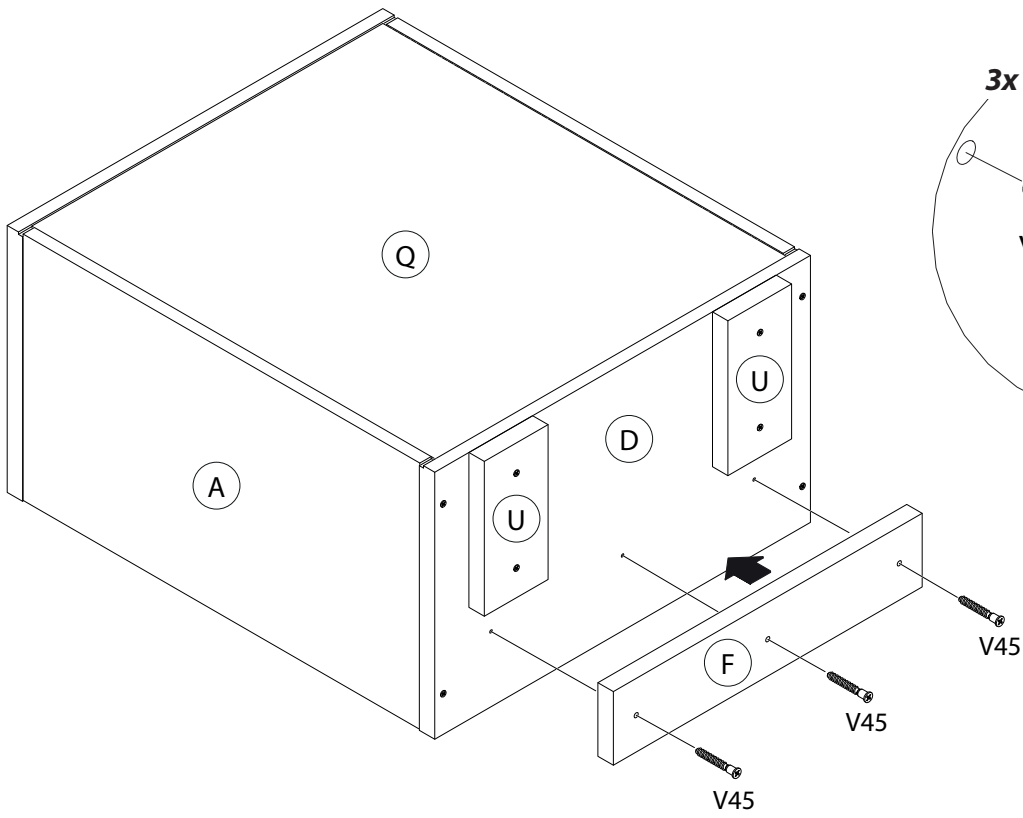
الخطوة 14



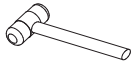
Step 15



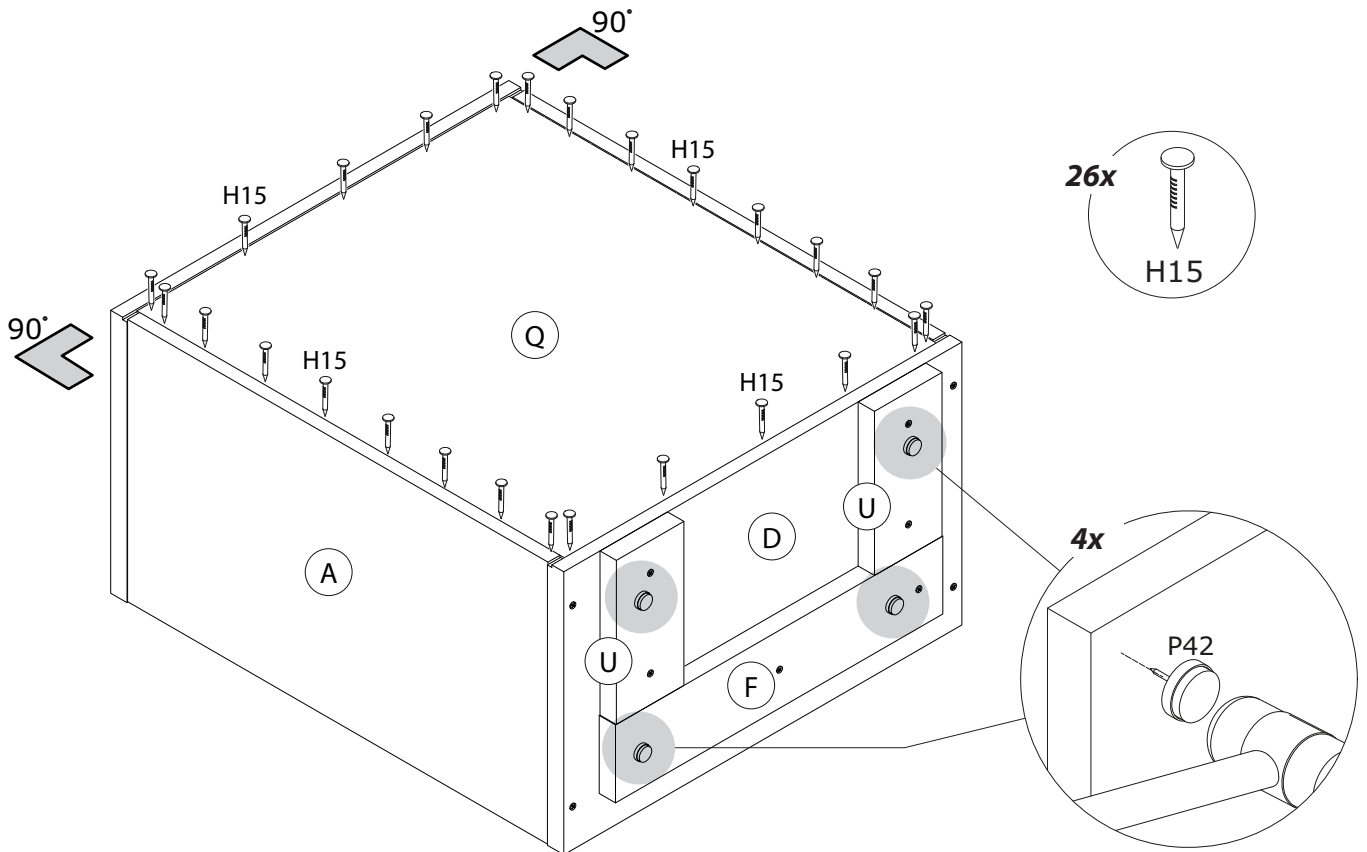
الخطوة 15



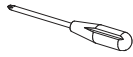
Step 16



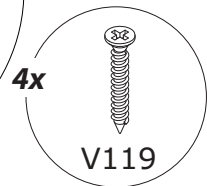
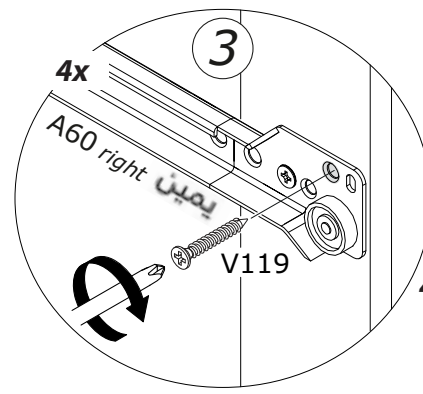
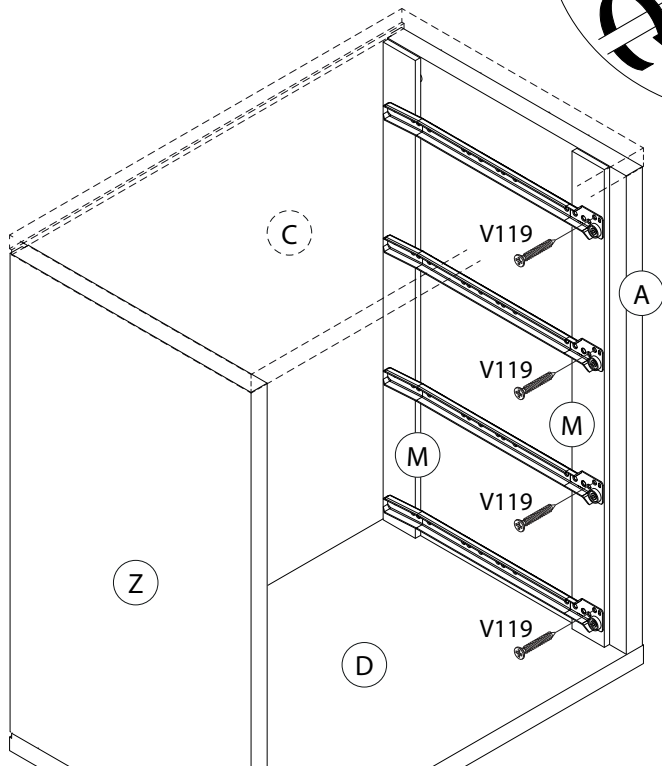
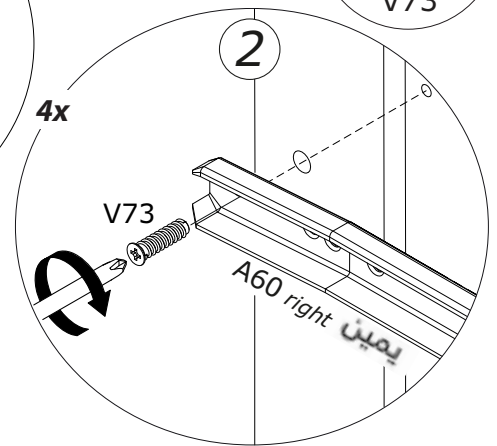
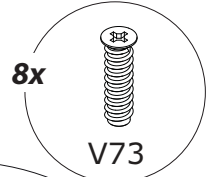
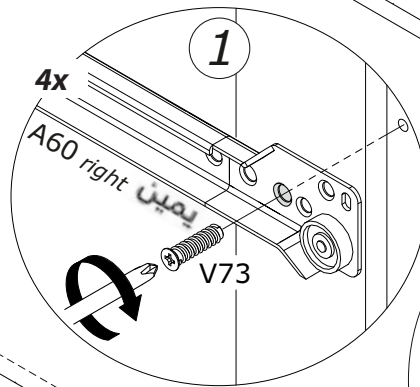
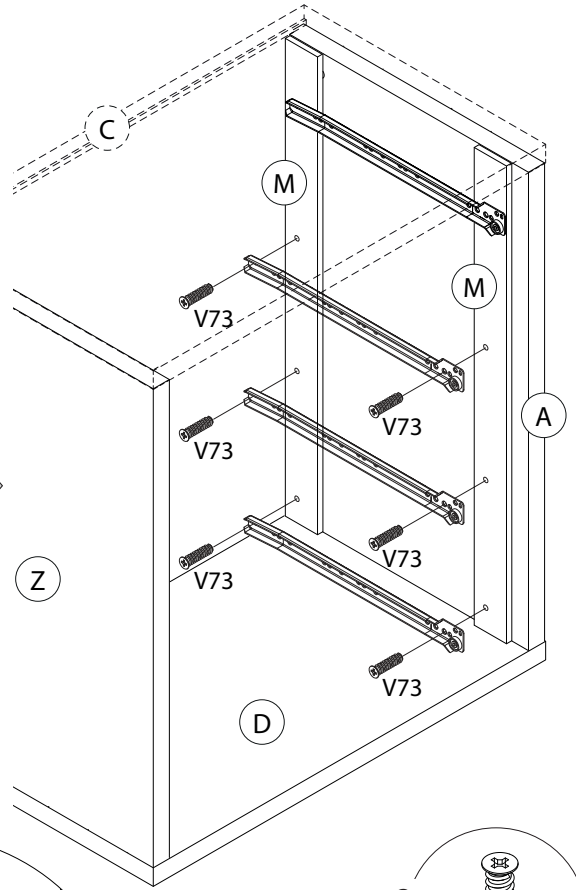
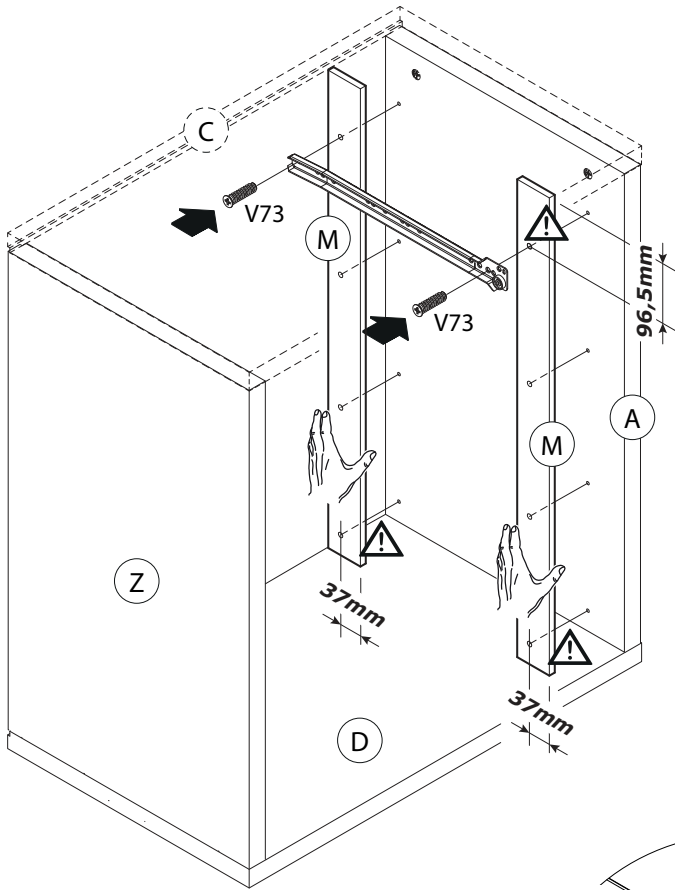
الخطوة 16



Step 17

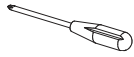


الخطوة 17

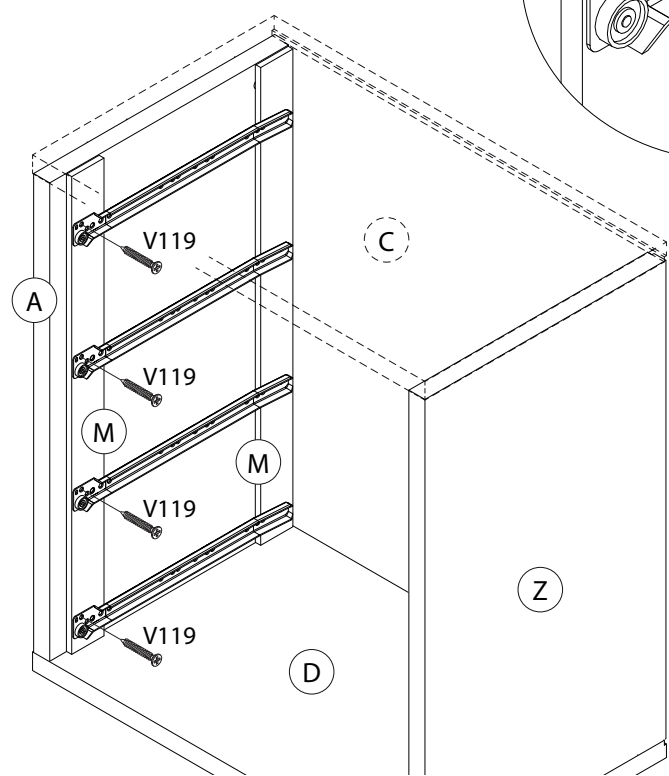
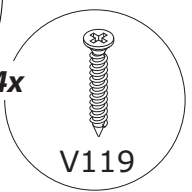
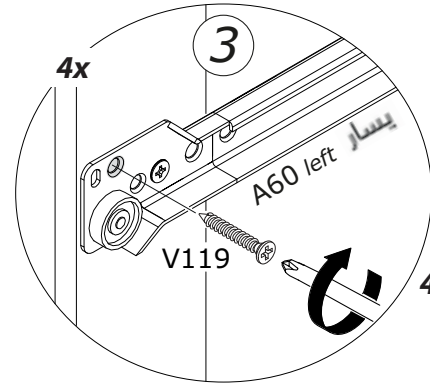
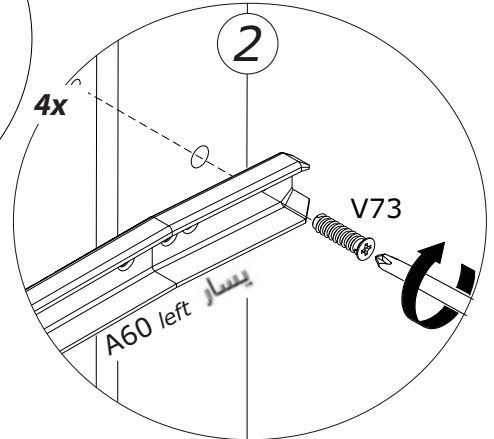
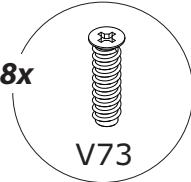
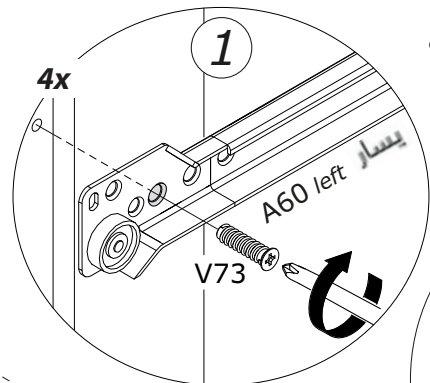
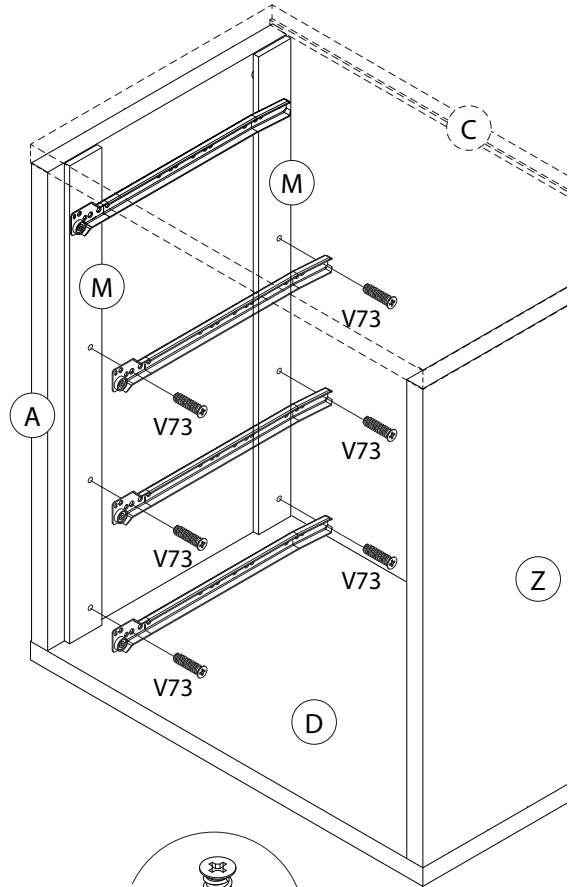
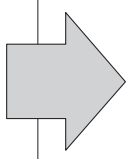
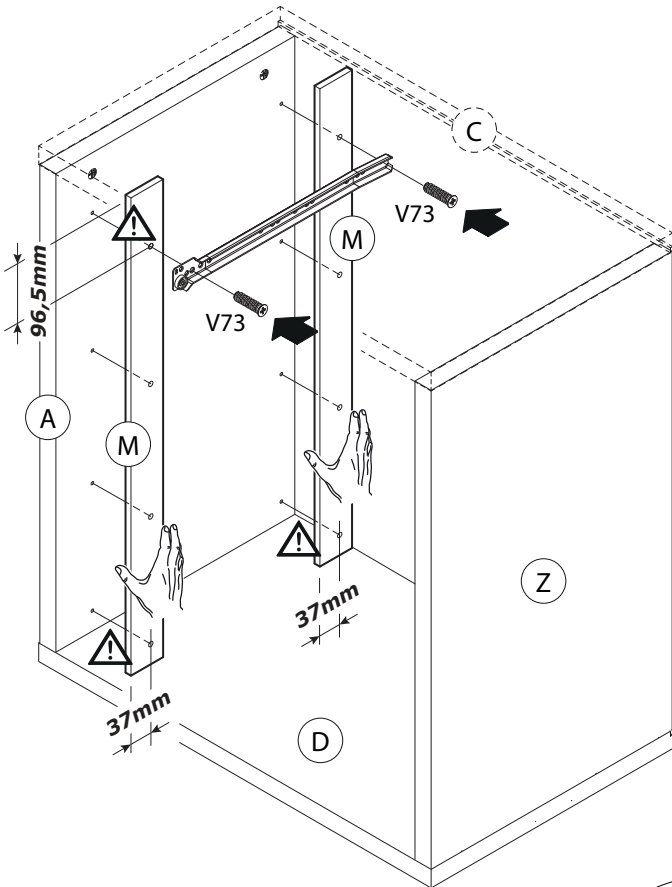




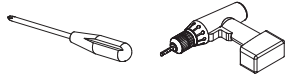
# Step 18



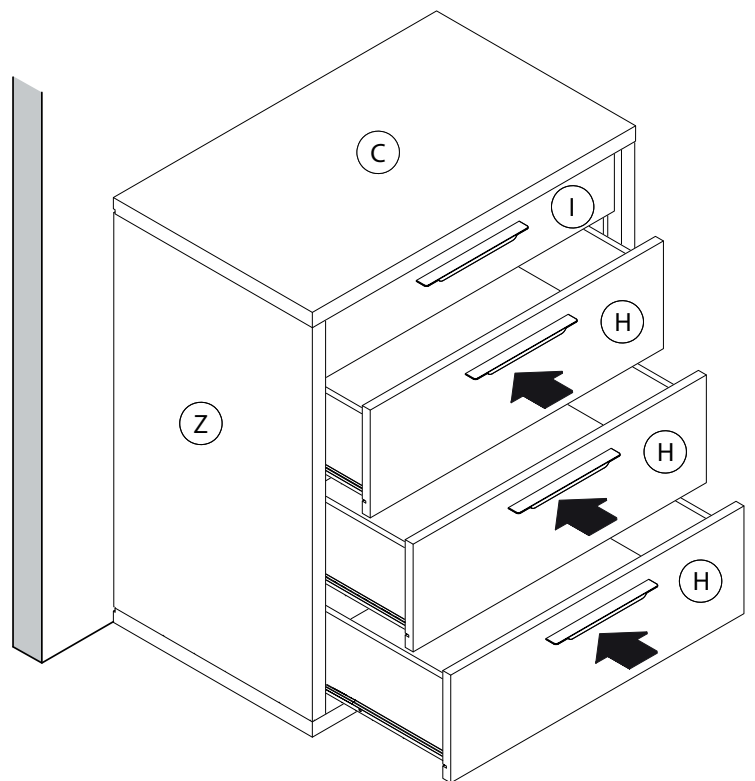
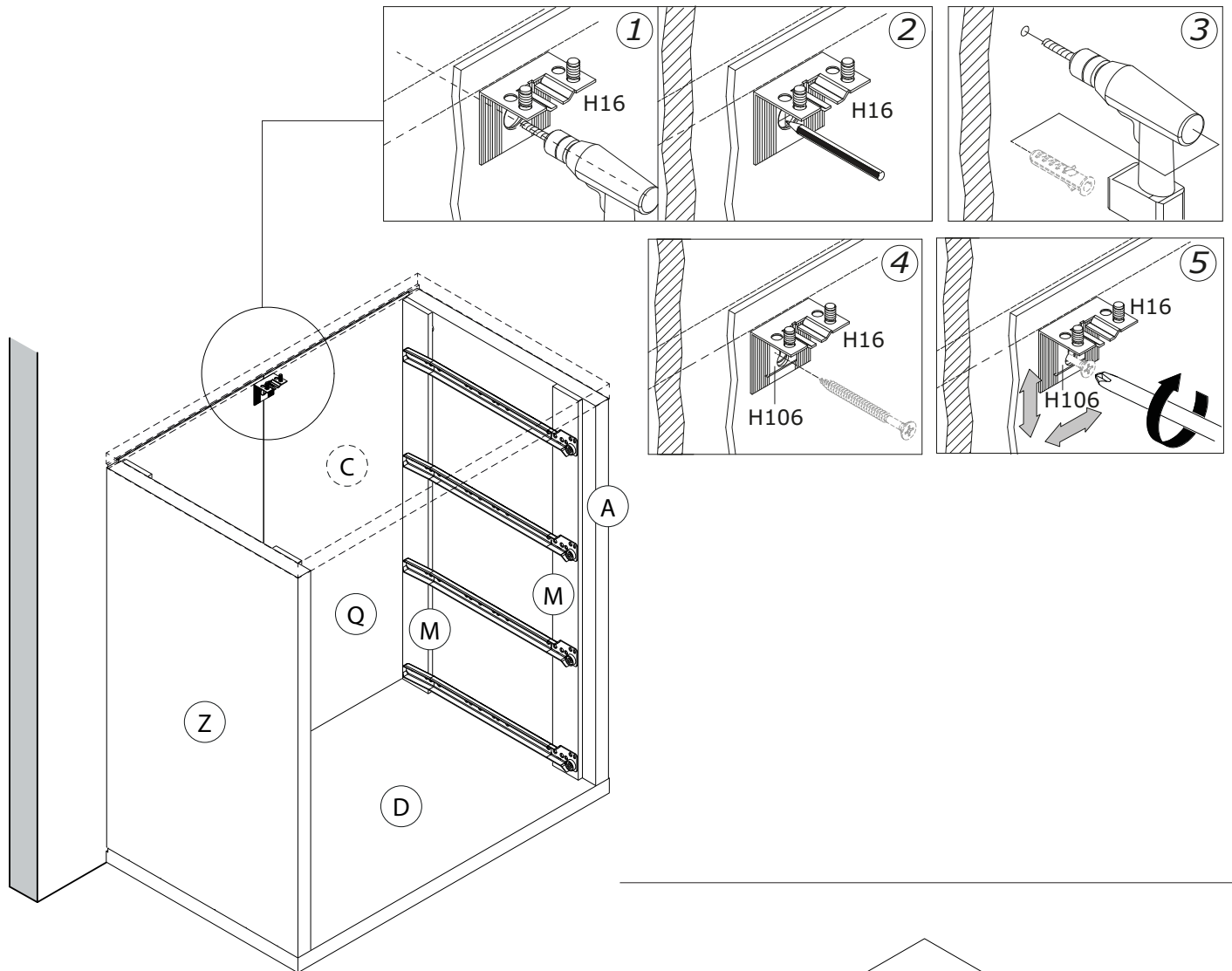
# الخطوة 18



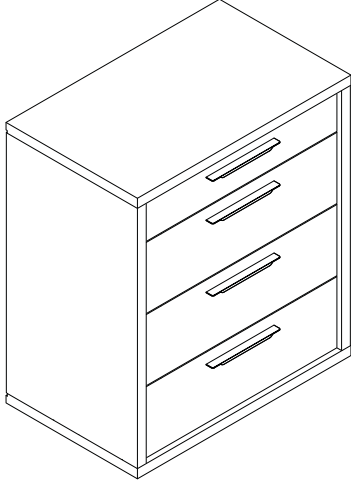
Step 19



الخطوة 19



## Petra Dresser



## بيترا طاولة زينة للأشخاص البالغين

Item Code: 158726679  
Item Description: Petra Dresser Drawers  
HG White/Concrete  
Dimension: W:45 / H:87 / D:73

## Cleaning and Care Guide Your New Furniture

FOLLOWING THESE FEW BASIC STEPS WILL HELP YOU PROTECT YOUR INVESTMENT FOR YEARS OF ENJOYMENT TO COME.

- Do not expose your furniture to any liquids. Wipe up spilled liquids immediately with a soft, slightly damp cloth in the direction of the wood grain.
- For stone surfaces, soak liquids up with a paper towel and wipe dry to avoid any staining.
- Avoid harsh commercial cleaners, glass cleaners and spray polishes on wood.
- Do not expose your furniture to strong or direct sunlight, leave near heat outlets or air conditioning units, or open windows and dampness. Excessive exposure to sunlight and heat can cause your furniture's finish to start fading.
- Extreme temperatures and humidity changes can cause wood cracking and splitting.
- Do not place rubber or plastic materials on the wood finish. Chemicals within the plastic or rubber may react with the finish if left in contact for a long period of time. Use a strip of felt or cork.
- Never place hot objects on any furniture surface.
- Use a hot plate between your furniture and hot objects to protect the finish.
- Frequently dust surfaces with a clean, damp, lint free cloth. Abrasive build up can cause damage a finish over time.
- Small scratches and marks can be touched up or covered with a mark or scratch remover or a touch up stick. These can be purchased from any paint or hardware store.

## دليل تعليمات العناية والتنظيف

### للأثاث الجديد الخاص بك

فيما يلي بعض الخطوات الأساسية التي ستساعدك على الحفاظ على الأثاث ودمايته لضمان انتفاعك به لأعوام قادمة.

- لا تعرض الأثاث لأي سوائل يجب أن يتم مسح كافة السوائل فوراً بقماش رطب ناعم في اتجاه حبيبات وعروق الخشب. بالنسبة للأسطح الحجرية يجب أن يتم وضع منشفة ورقية على السوائل فوراً لامتصاصها ثم يتم تجفيفها لتجنب التسق.
- لا تعرض الأثاث لضوء الشمس المباشر أو مصادر الحرارة أو وحدات مكيفات الهواء، أو الدوافذ المفتوحة أو الرطوبة. قد يؤدي تعرض الأثاث لضوء الشمس المباشرة أو الحرارة لفترات طويلة إلى أن يبهت لونه. قد تؤدي التغيرات الشديدة في درجة الحرارة والرطوبة إلى تشقق الخشب وتصدعه.
- لا تضع مواد مصنوعة من البلاستيك أو المطاط على الخشب. قد تتفاعل المواد الكيميائية التي يحتويها البلاستيك أو المطاط مع الخشب إذا تركت ملامسة له لفترة زمنية طويلة. ضع لباداً أو قطعة فلين تحت الأثاث لتجنب حدوث أي علامات.
- لا تضع أشياء ساخنة على سطح الأثاث احرص دائماً على وضع واقٍ بين سطح الأثاث والأشياء الساخنة لحماية الأثاث.
- نظف الخبث بتطبيق قماش رطب وتجهين وغالبية من الورق والانسجة الكتانية تعمل إزالة التباير بانتظام على منع تلويحه على سطح الأثاث والذي قد يؤدي إلى تلفه بمرور الوقت. من الممكن إثناء التدوش والعلامات مزيل التدوش والذي يمكن شراؤه من محلات الدهانات أو الكدوات.

# قائمة خردوات ركيزة التثبيت المضادة للإنقلاب:

## Anti-Tip Over Hardware Part List:



زاوية تثبيت

Mounting Bracket



صفيحة تنظيم

Regulation Bracket



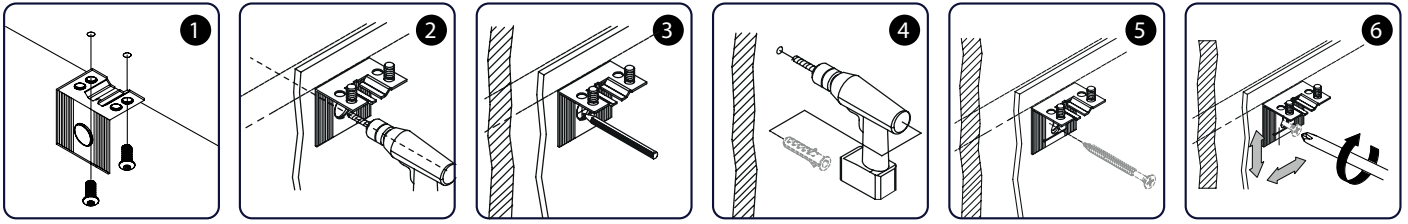
براغي الخزانه

Cabinet Screws



**IMPORTANT: Anti-Tip Over Kit**  
Please Open

**هام: محفظة ركيمة التثبيت المضادة للإنقلاب**  
يرجى فتحها



## Tip Over Restraint - Installation:

Fixing to the wall with this product must be used for safety and stability; it is necessary to use hardware that is suitable to the type of wall (i.e. plaster, drywall, concrete, etc.) for fixing the furniture.

**IMPORTANT: The screws for wall fixing are not included in the kit. Consult a qualified expert or a local hardware store for recommendation of the best hardware for your type of wall.**

1. Fix the plate to the top of the furniture with the two euroscrews shown.
2. Drill a hole in the MDF back of the furniture.
3. Mark on the wall where the rawlplug is to be inserted.
4. Drill a hole in the wall and insert the rawlplug.

**IMPORTANT: if the rawlplug is not properly fixed, there is the risk that the anti-tilt plate won't work properly.**

5. Fix the furniture to the wall, tightening the screw in the rawlplug.
6. Adjust the position using the regulation bracket supplied in the kit.

## ركيزة تثبيت مضادة للإنقلاب - تعليمات التركيب

يجب تثبيت هذا المنتج بالجدار من ضمان ثبات الأثاث و السلامة، من الضروري استخدام خردوات مناسبة لنوع الجدار، (مثال: جدار الجص المغطى بالإسمنت، جدار الجبس، الخرسانة و ما إلى ذلك.) لتثبيت الأثاث.

ملاحظة هامة: براغي التثبيت بالجدار غير مشمولة في المحفظة، استشر شخص محترف ومؤهّل أو متجر الخردوات بخصوص أفضل نوع من الخردوات المناسبة لنوع الجدار الخاص بك.

- 1- قم بتثبيت الركيزة في أعلى الأثاث بواسطة البراغي الأوربية الموضحة في الشكل .
- 2- اثقب الأثاث من الجانب الخلفي في جزء الألياف متوسط الكثافة إم دي إف.
- 3- ضع علامة على الجدار حيث تريد إدخال الإسفين مثبت البرغي .
- 4- قم بثقب الجدار مكان العلامة ثم أدخل الإسفين مثبت البرغي.

ملاحظة هامة: إذا لم يتم تثبيت الإسفين مثبت البرغي جيداً، فإن ركيزة التثبيت لن تعمل بالشكل المرغوب مما قد يسبب الخطر.

- 5- قم بتثبيت الأثاث بالجدار، وشد البرغي بالإسفين الجداري بإحكام.
- 6- قم بتعديل الموضع باستخدام صفيحة التنظيم المرفقة في المحفظة.



Do not allow children to climb on furniture.



لا تسمح للأطفال بالتسلق على الأثاث.

## ⚠ WARNING

**Serious or fatal crushing injuries can occur from furniture tip-over. Top help prevent tip-over:**

- . Place heaviest items in the lowest drawers.
- . Unless specifically designed to accommodate, do not set TV's or other heavy objects on top of this product.
- . Never allow children to climb or hang on drawers, doors, or shelves.
- . Never open more than one drawer at a time (OR).
- . Do not defeat or remove the drawers interlock system.

**Use of tip-over restraints may only reduce, but not eliminate, the risk of tip-over.**

*This is permanent label. Do not attempt to remove!*

## ⚠ تحذير:

**قد تحدث إصابات خطيرة أو مميتة بسبب انقلاب الأثاث، ولتجنب حدوث الانقلاب يرجى اتباع التالي:**

- ضع الأشياء الثقيلة في الأدراج السفلية.
- لا تضع التلفزيون أو الأجسام الثقيلة على سطح هذا المنتج مالم يكن مصمماً لهذا الغرض.
- لا تسمح للأطفال بالتسلق أو التعلق بالأدراج، الأبواب أو الأرفف.
- لا تفتح أكثر من درج واحد بنفس الوقت.
- لا تقم بتعطيل أو إزالة نظام الإقفال المركزي للأدراج.
- إن استخدام ركيزة التثبيت المضادة للإنقلاب تقلل من خطر الانقلاب و لكن لا تزيله نهائياً. يرجى الحذر.

حافظ دائماً على هذا الملصق، لتدعم بإزالته.