



ATTENZIONE!

PAGINA DA NON STAMPARE

IL LOGO CLIENTE SULLA COPERTINA DEVE ESSERE A COLORI



Pantone 382C



Pantone 7533C

Petra Dresser

Assembly Installation

Thank you for purchasing this product from us. We want your whole Home Centre experience to be enjoyable, and that includes unpacking and assembling your item.

For your convenience, we've taken care to make these instructions as easy to follow as possible, however, if due to the technical nature of some items you're not absolutely sure, please consult a specialist to avoid breakages or incorrect assembly. Follow step by step instructions carefully and you'll be getting the most from your purchase in no time.

بيترا طاولة زينة للمراهقين

دليل التجميع والتركيب والعناية

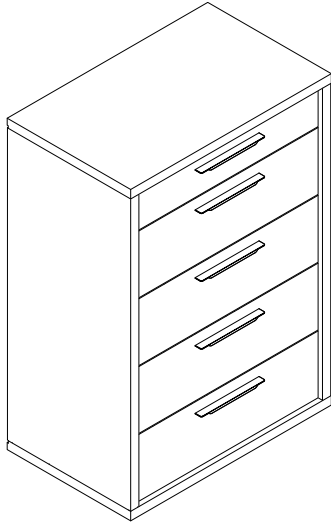
شكرا لشراؤكم من هوم سنتر، يسرنا أن تكون تجربتكم معنا مليئة بالمتعة ومن ضمنها فك الغلاف وتركيب المنتج الخاص بكم.

ومن أجل راحتكم فقد وضعنا في عين الاعتبار أن تكون التعليمات سهلة قدر الإمكان وعلى أي حال، إذا كان لديكم شك أو أي استفسار عن الماهية التقنية لبعض المنتجات، الرجاء الإتصال بالفني المختص لتجنب أي تلف ينجم عن التركيب الخاطئ، ويمكنكم اتباع هذه التعليمات بعناية للحصول على الفائدة القصوى من مشترياتكم بأقصر وقت.

Item Code: 158510989

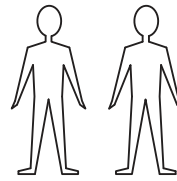
Item Description: Petra Dresser 5 Drawers
HG White/Concrete

Dimension: W:45 / H:108,5 / D:73



People Required:

مطلوب (شخصين)

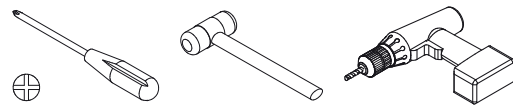


For Professional assembly only
للتركيب من قبل أشخاص محترفين فقط

QF4848-2

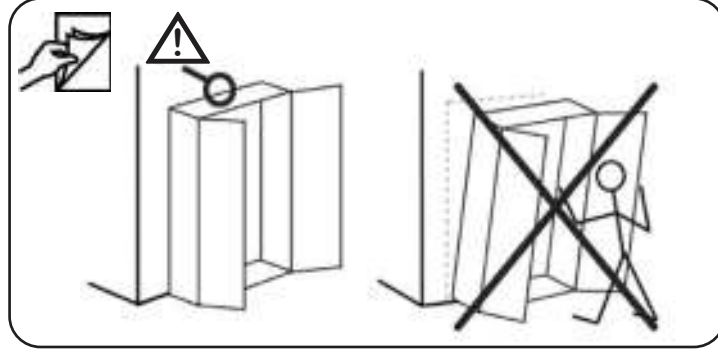
Tools Required:

المعدات المطلوبة



Floor Assembly Only.
Please cover floor with Corrugated board / paper to avoid scratches / damages to floor

• تركيب بشكل قائم فقط.
• الرجاء تغطية الأرضية بالورق/ صفيحة لتجنب حدوث الخدوش أو تلف للأرضية.



ANTI-TOPPLE WARNING!

THIS PRODUCT HAS TO BE PERMANENTLY FIXED TO THE WALL WITH THE BRACKET(S) INCLUDED, TO AVOID FATAL INJURY IN CASE IT TOPPLES OVER. THE PACK ONLY CONTAINS SCREWS FOR FASTENING THE ANTI-TOPPLE BRACKET(S) ITSELF TO THE PRODUCT. PLEASE CONTACT YOUR DIY OR HARDWARE STORE FOR ADVICE ON THE CORRECT TYPE OF SCREWS/RAW PLUGS FOR YOUR TYPE OF WALL.

تحذير ضد الانقلاب

يجب أن يتم تثبيت هذا المنتج بالجدار دائماً بخردوات التثبيت المرفقة مع المنتج لتجنب الإصابات القاتلة في حال انقلابه، و الغلاف يحتوي براغي وخردوات لتثبيت المنتج و منع انقلابه ، يرجى الإتصال بوكيل الخدمة الذاتية أو متجر الخردوات لطلب الإستشارة بخصوص نوع البراغي المناسب مع المثبتات الملائمة للجدار.

Assembly Checklist

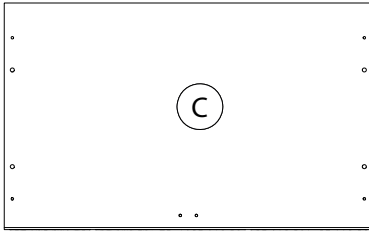
Please make sure that you have all of the below items before you start. If any are missing, please contact Home Centre for a replacement.

دليل التركيب

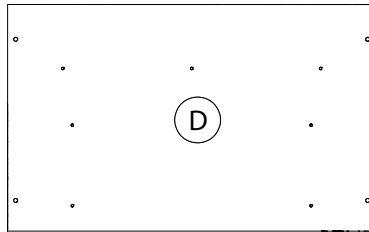
الرجاء التأكد من وجود جميع القطع المذكورة أدناه قبل التركيب، وفي حال عدم توفر أي قطعة منها، الرجاء الإتصال بشركة هوم سنتر للإستبدال.

Parts supplied for assembly

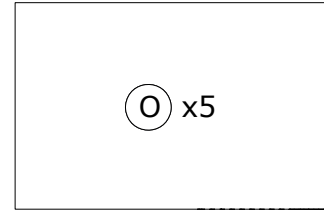
الأجزاء المتوفرة للتركيب



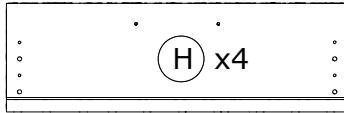
CA3221
731x450x30mm



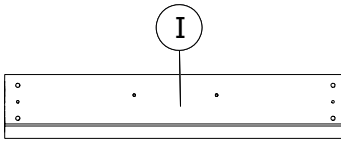
BA1963
731x450x30mm



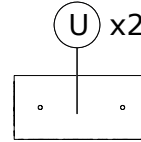
SH2704
611x401x2mm



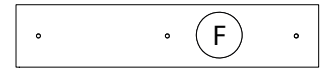
CS3086
663x211x18mm



CS3107
663x124x18mm



Z01505
261x124x30mm



Z01508
601x124x30mm

Part Details	C	D	I	4x H	2x U	F	5x O
Carton Box Number	1	1	1	1	1	1	1

Assembly Checklist

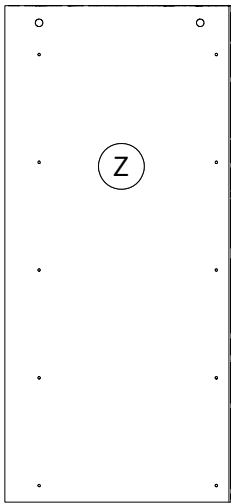
Please make sure that you have all of the below items before you start. If any are missing, please contact Home Centre for a replacement.

دليل التركيب

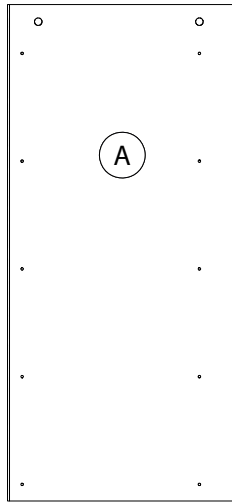
الرجاء التأكد من وجود جميع القطع المذكورة أدناه قبل التركيب، وفي حال عدم توفر أي قطعة منها، الرجاء الإتصال بشركة هوم سنتر للإستبدال.

Parts supplied for assembly

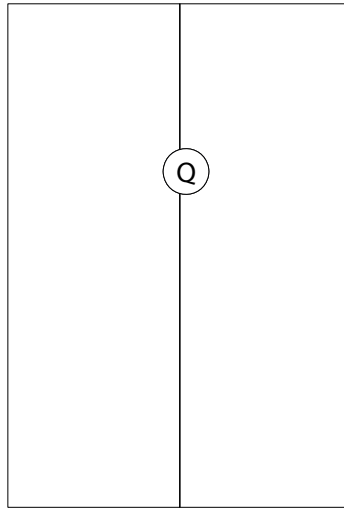
الأجزاء المتوفرة للتركيب



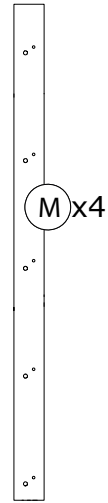
F17842
986x449x30mm



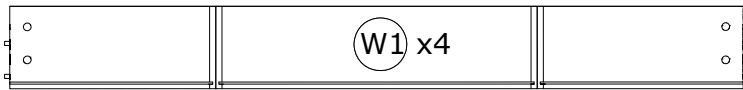
F17841
986x449x30mm



SH2993
1000x683x3mm



FS3202
985x60x10mm



OF0487
400x624x400mm H.160mm



OF0338
400x624x400mm H.98mm

Part Details	Z	A	Q	4x W1	4x M	W
Carton Box Number	2	2	2	2	2	2

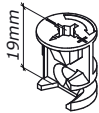
Hardware supplied for assembly

الخردوات المتوفرة للتركيب

BU4005



T28
x22



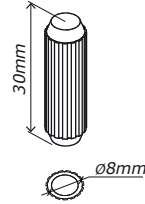
T97
x4



T98
x18



V5
x20



H1
x8



V119
x10



H15
x40



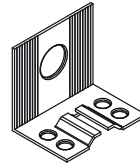
V73
x20



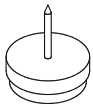
H106
x1



V10
x2



H16
x1



P42
x4



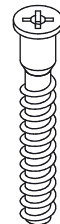
V137
x10



V98
x15



G136
x18

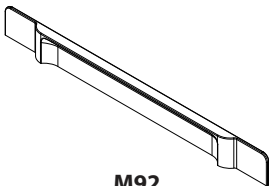


V45
x7

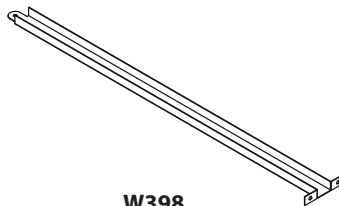


V57
x4

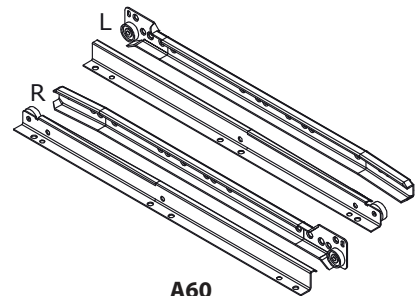
BU3994



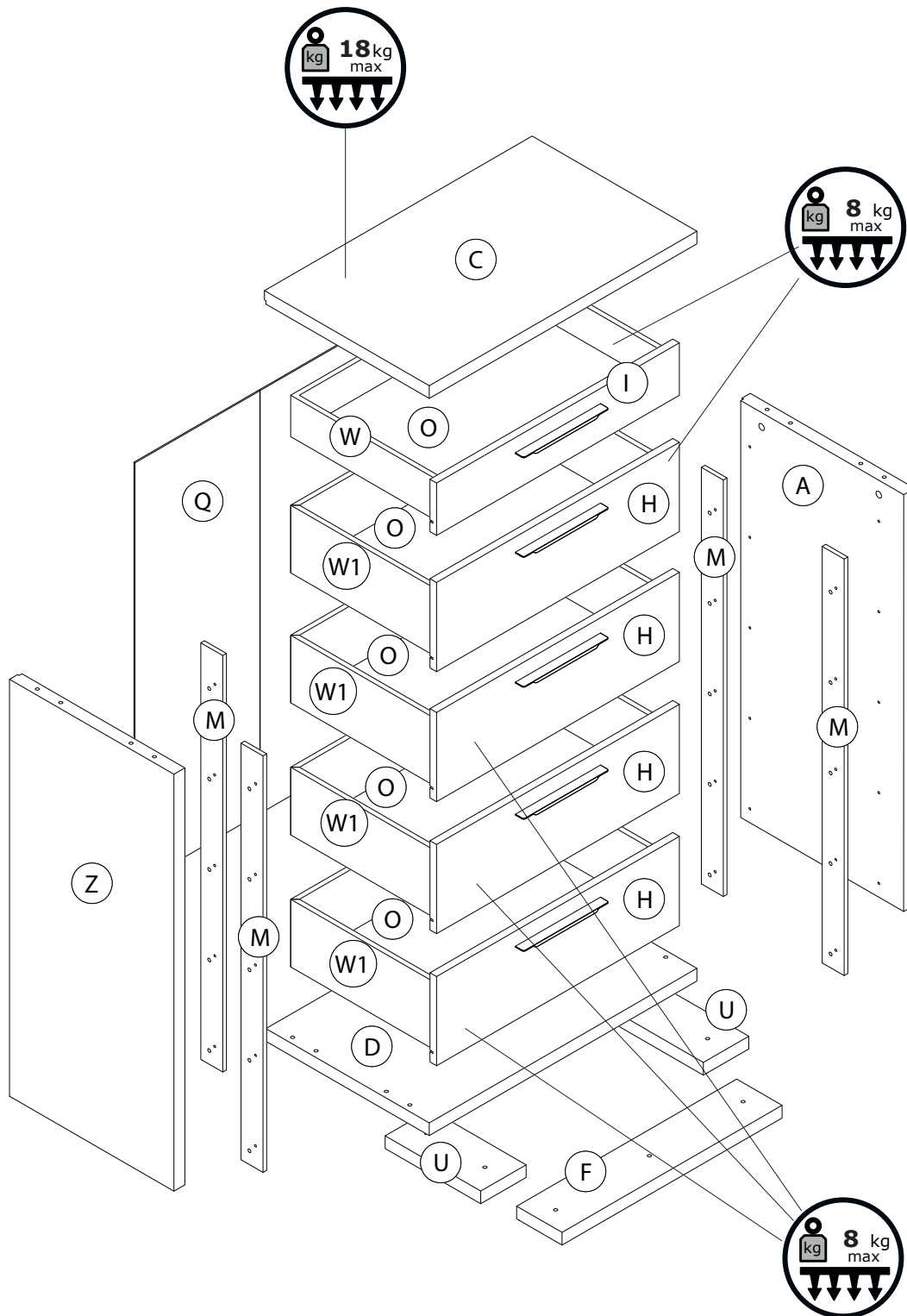
M92
x5



W398
x5



A60
x5



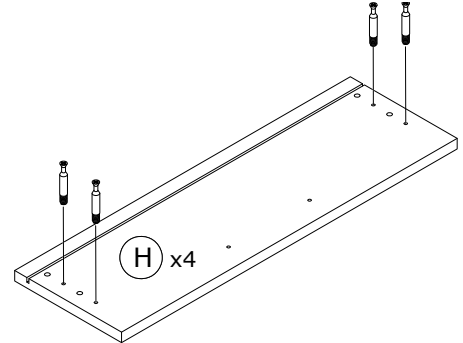
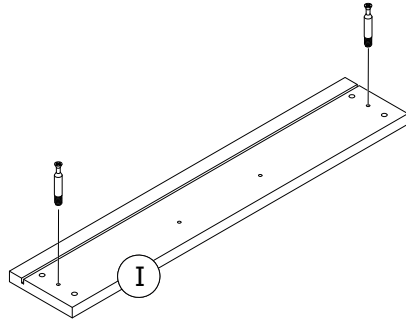
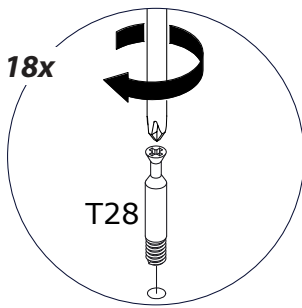
Step 1



Note: Skipping any steps could lead to improper assembly and damages.
Do not tighten the bolts before finishing all steps.

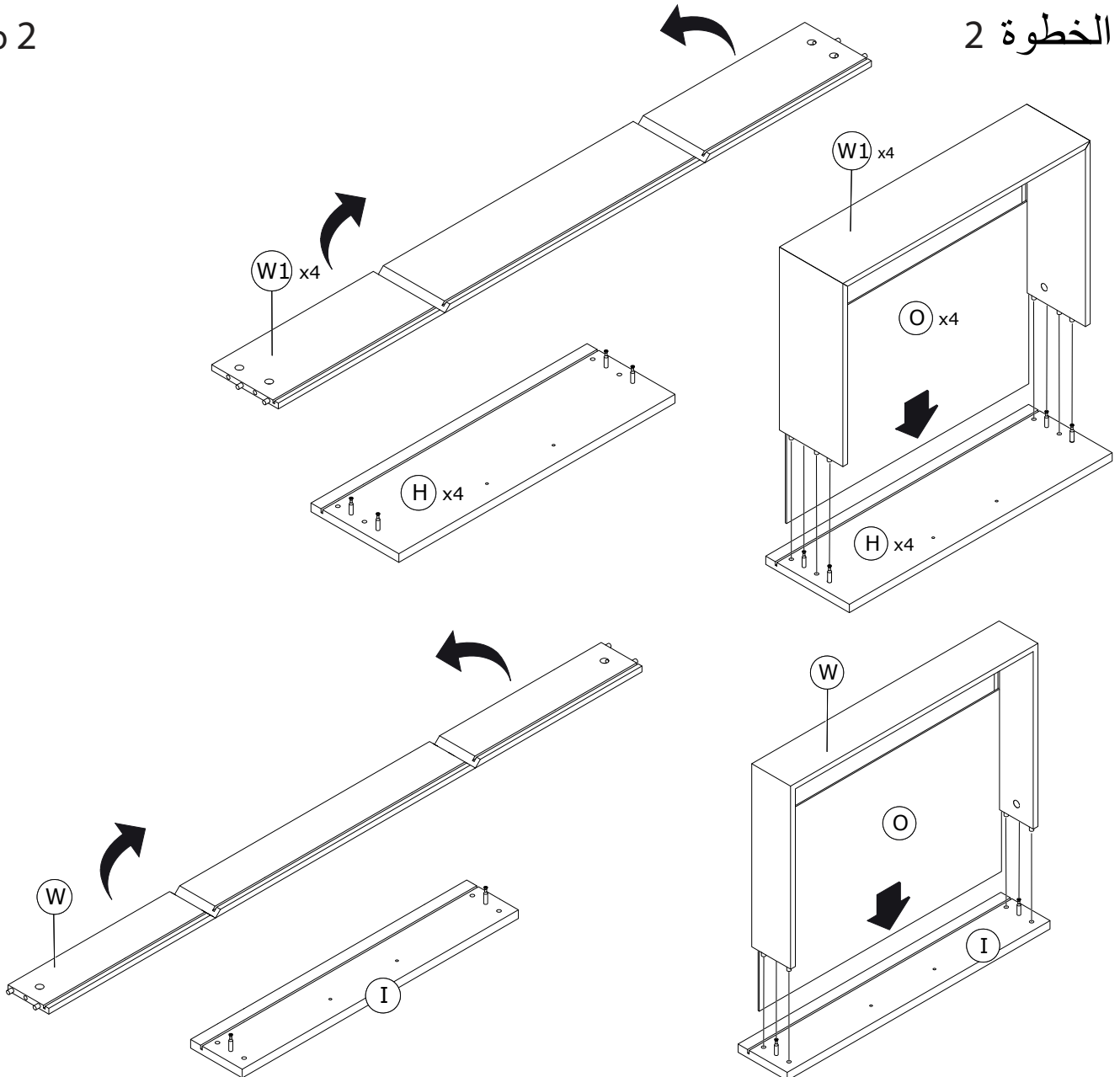
الخطوة 1

ملاحظة: إن إهمال أي خطوة قد يسبب أضراراً أو تركيب غير مناسب.
لا تقم بشد البراغي قبل إنهاء جميع الخطوات.



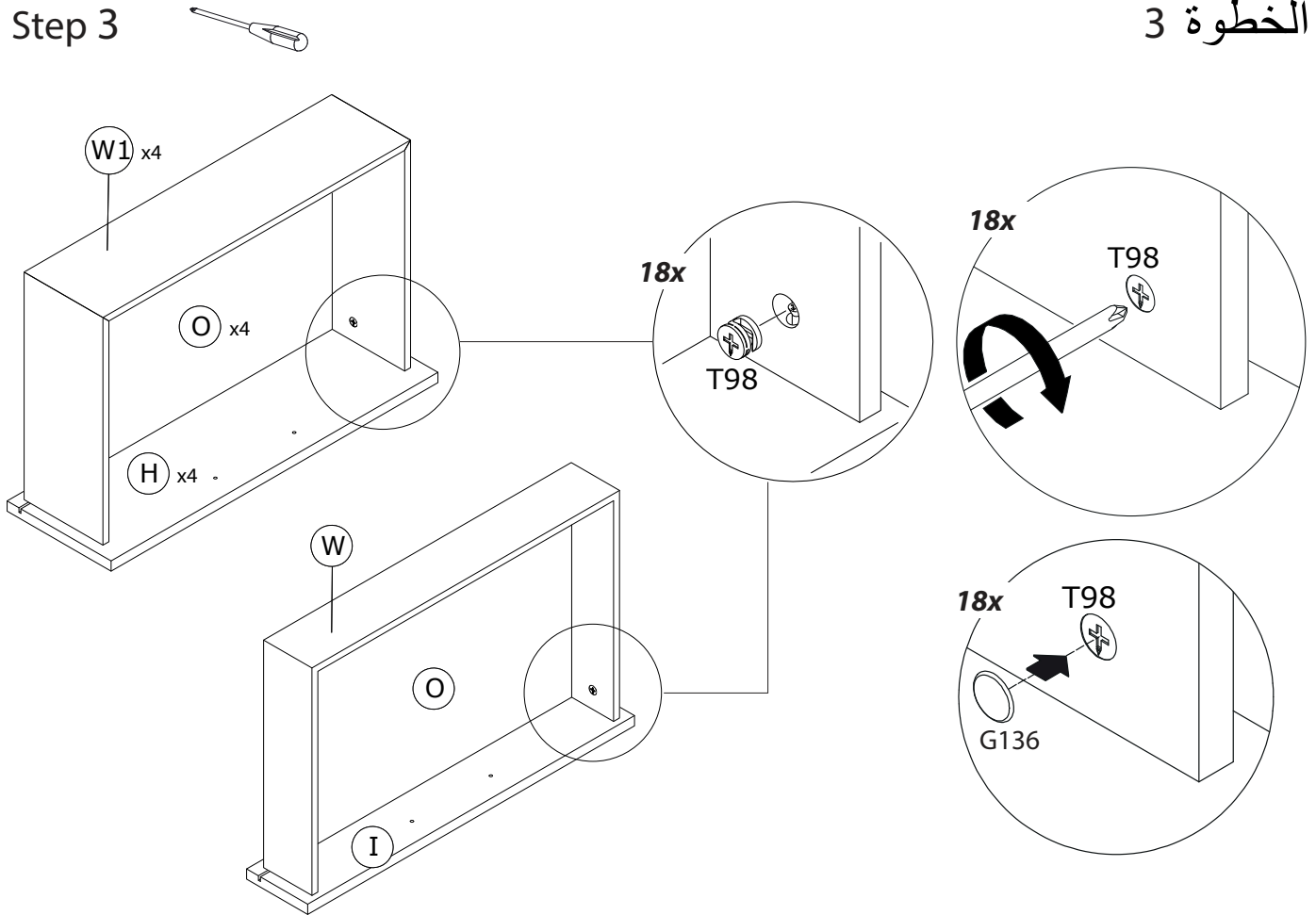
Step 2

الخطوة 2



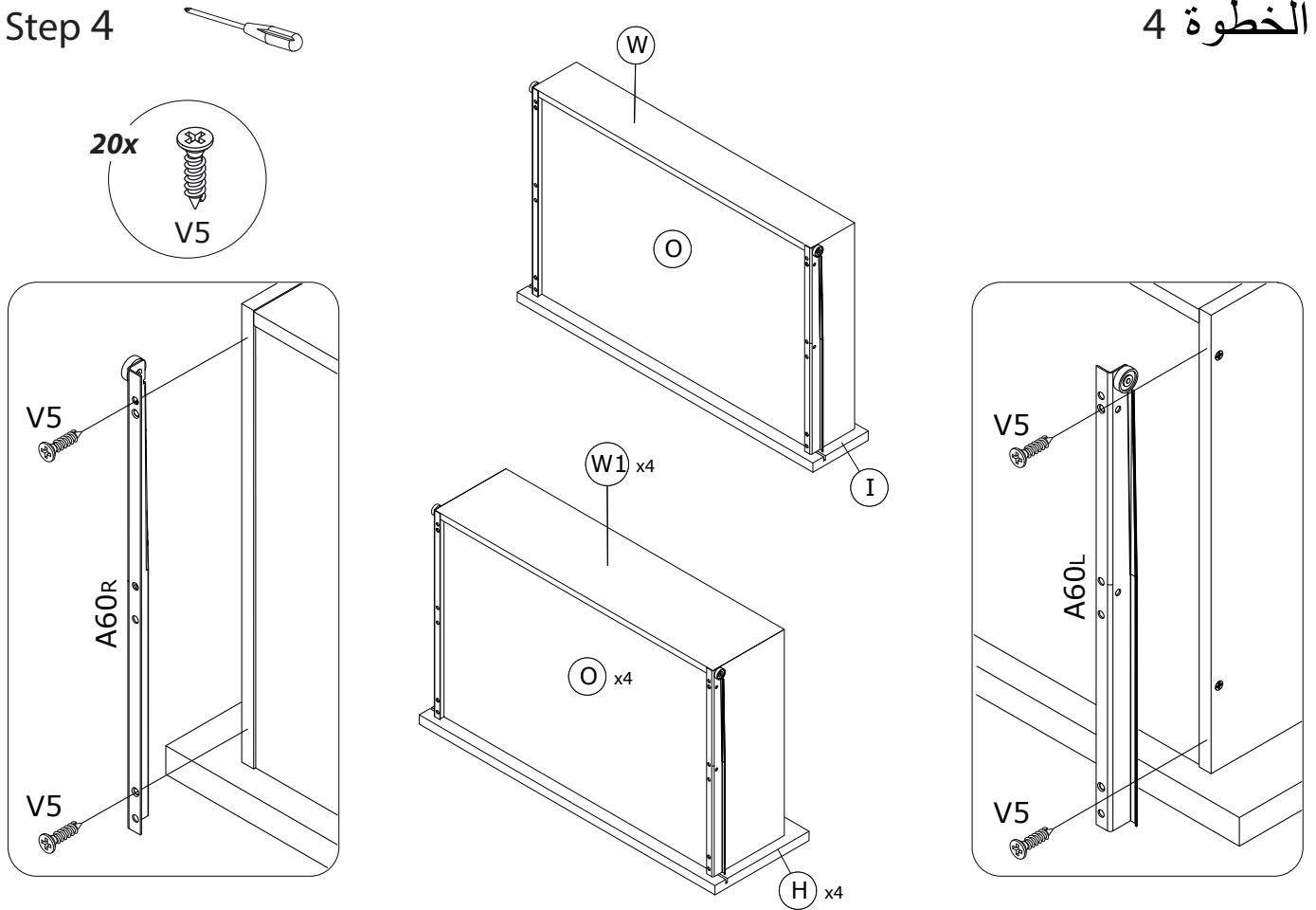
Step 3

الخطوة 3



Step 4

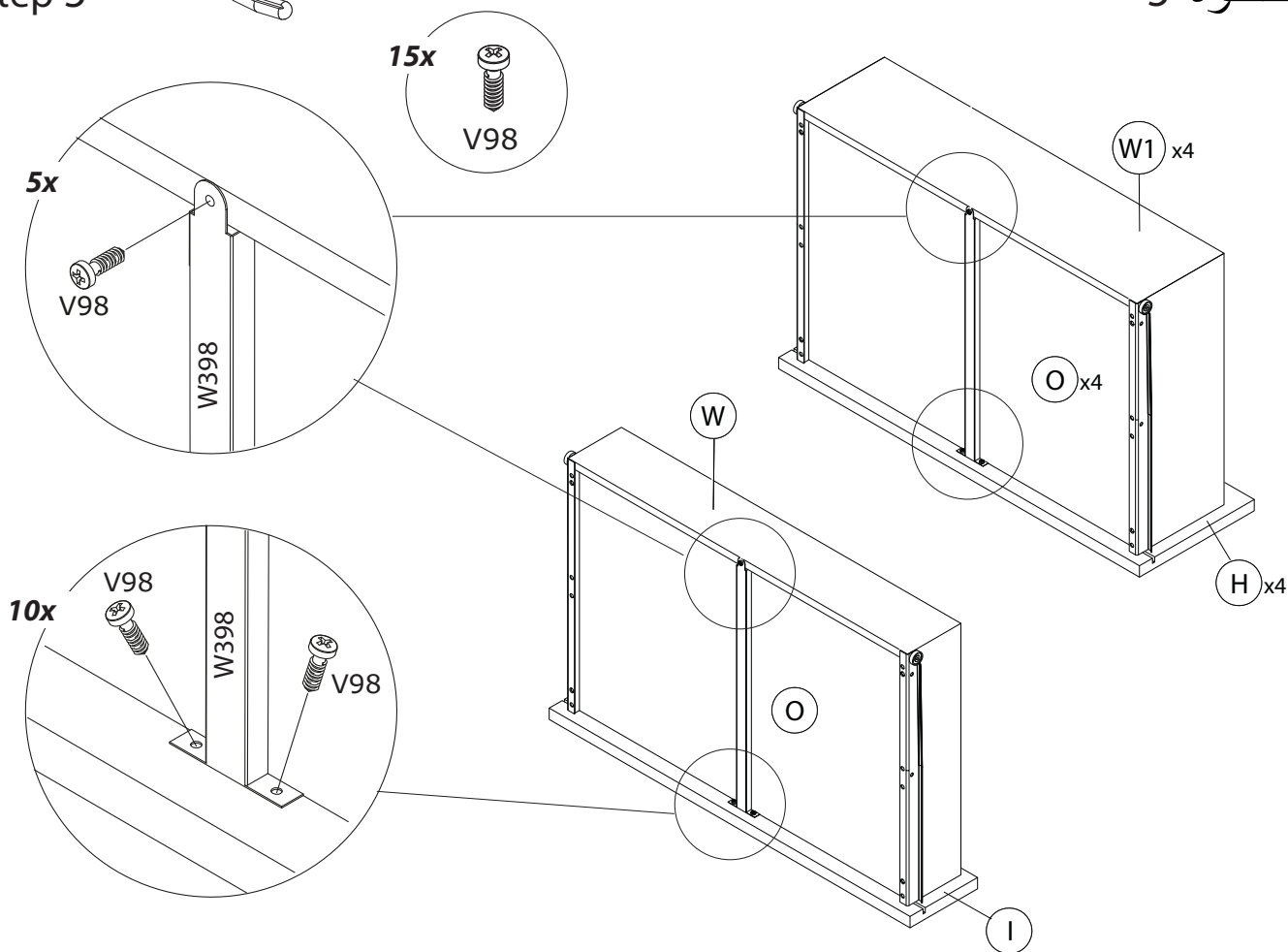
الخطوة 4



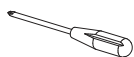
Step 5



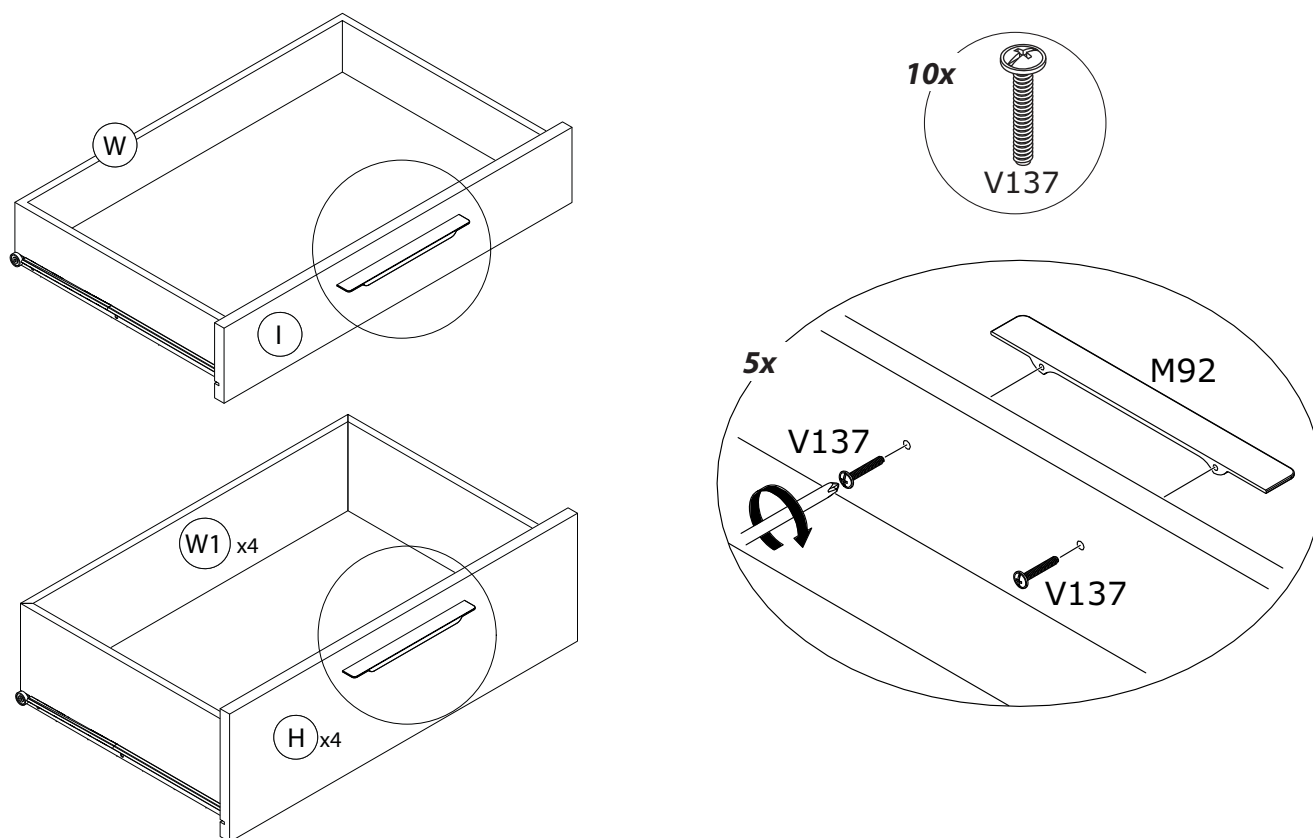
الخطوة 5



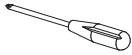
Step 6



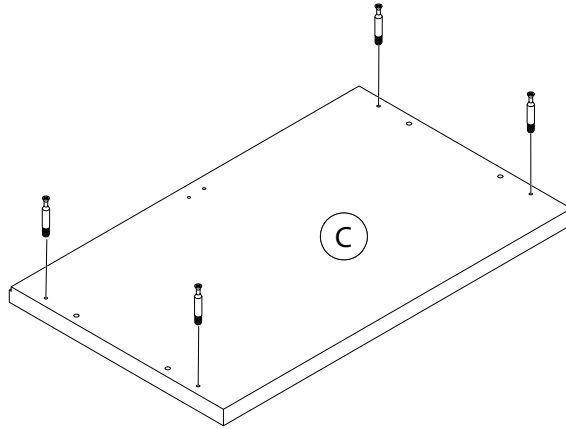
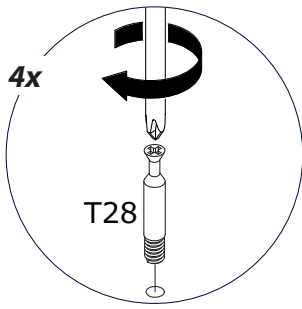
الخطوة 6



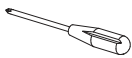
Step 7



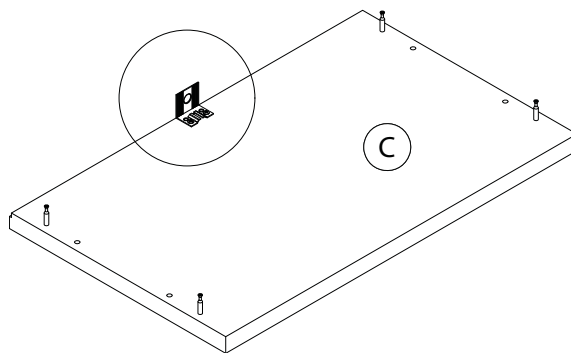
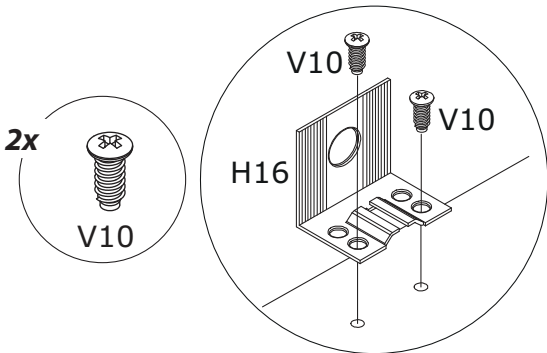
الخطوة 7



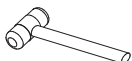
Step 8



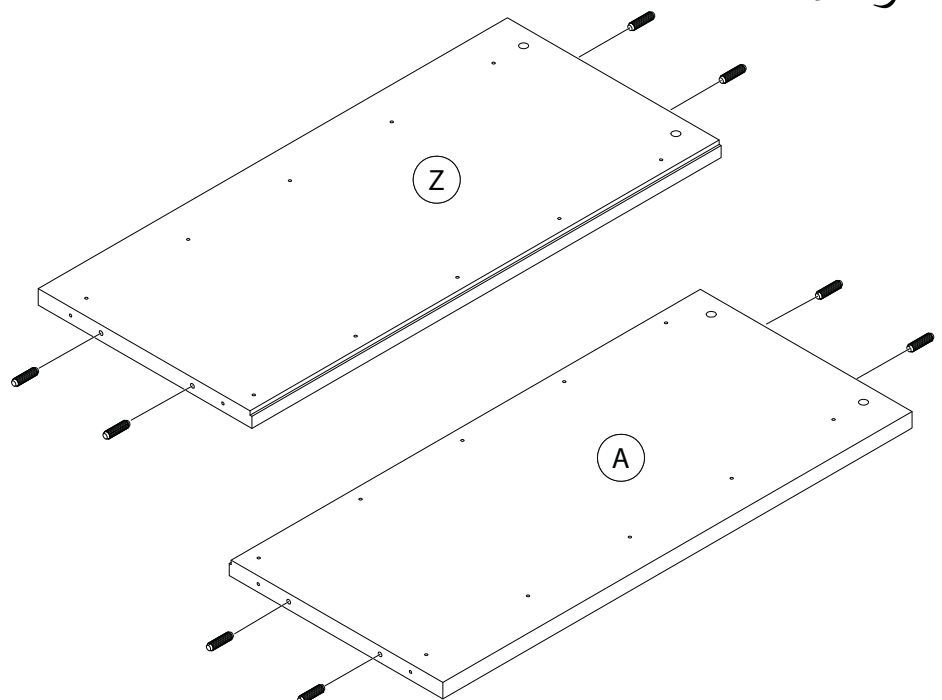
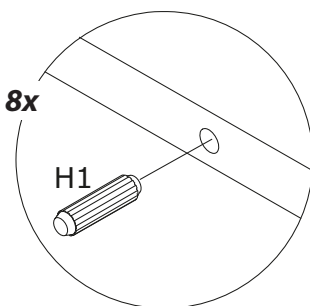
الخطوة 8



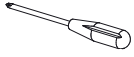
Step 9



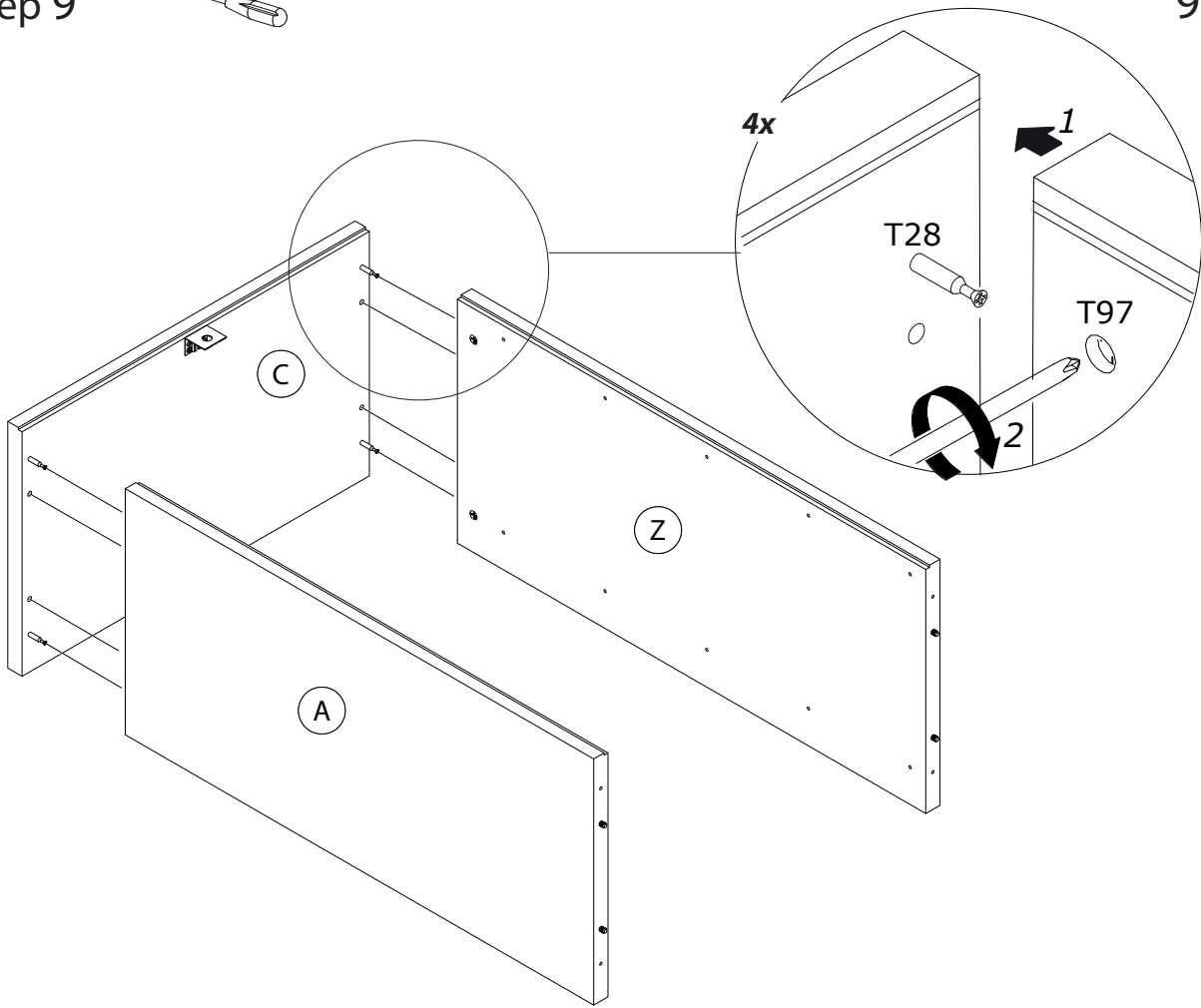
الخطوة 9



Step 9

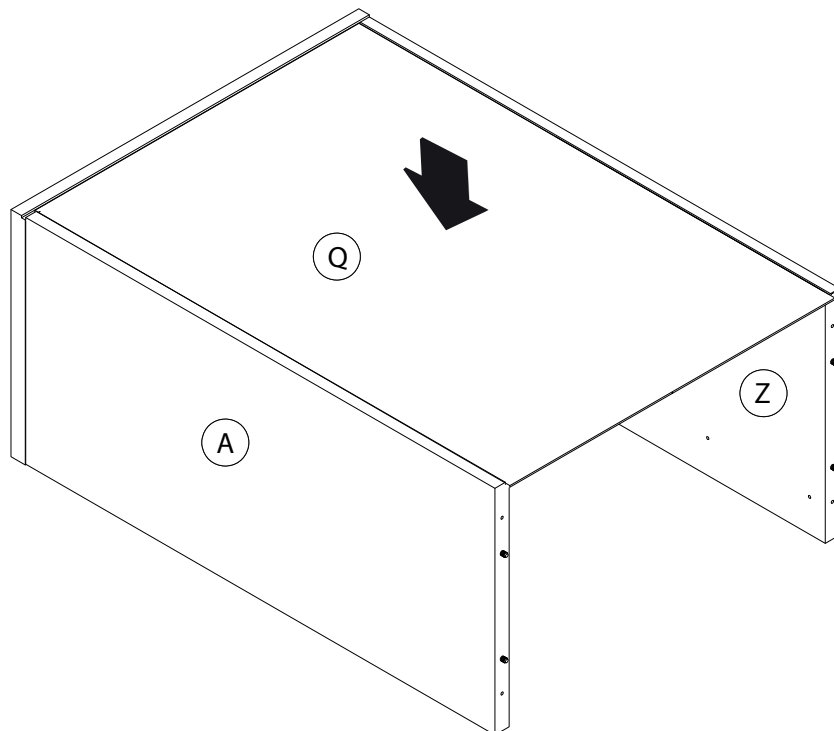


الخطوة 9

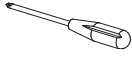


Step 10

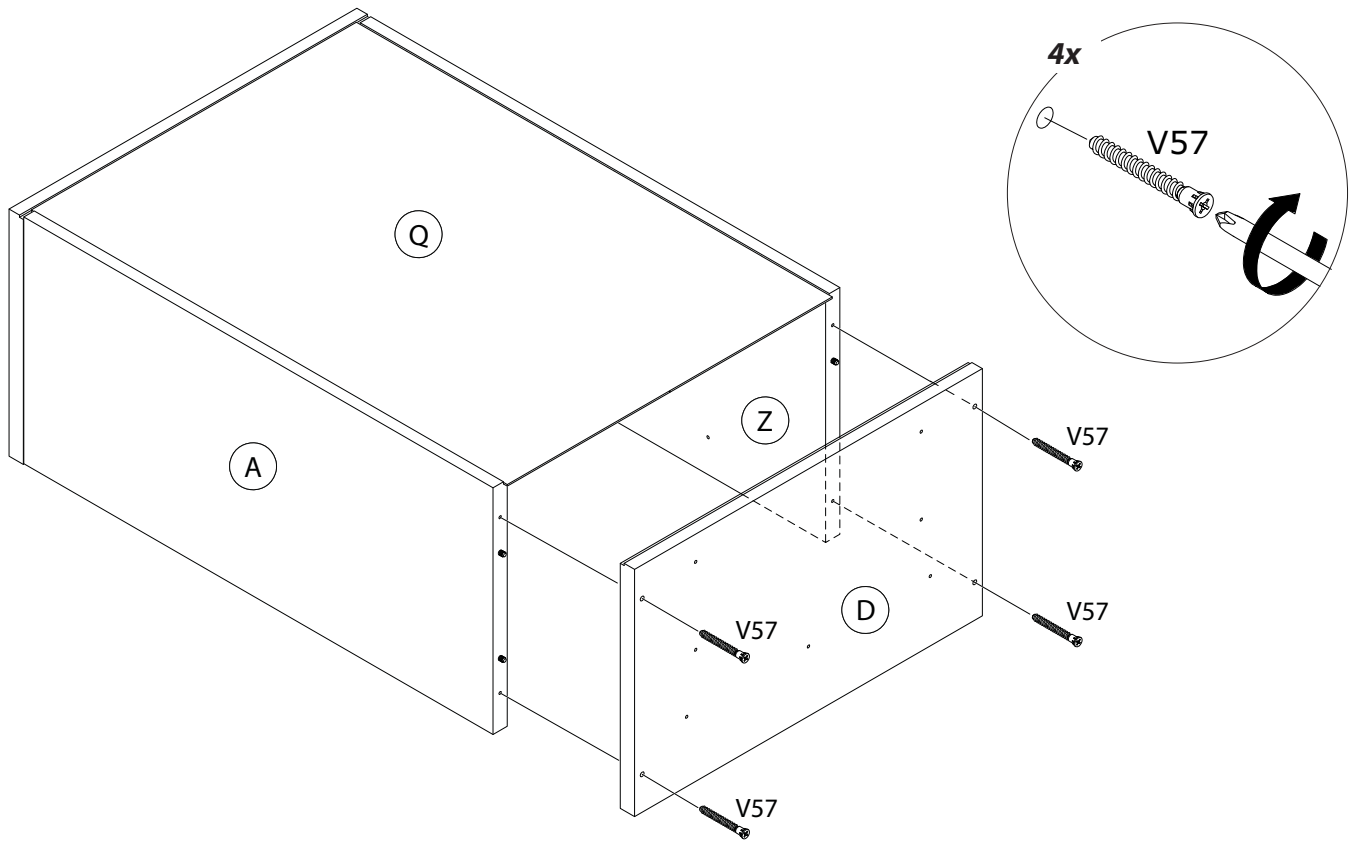
الخطوة 10



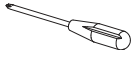
Step 11



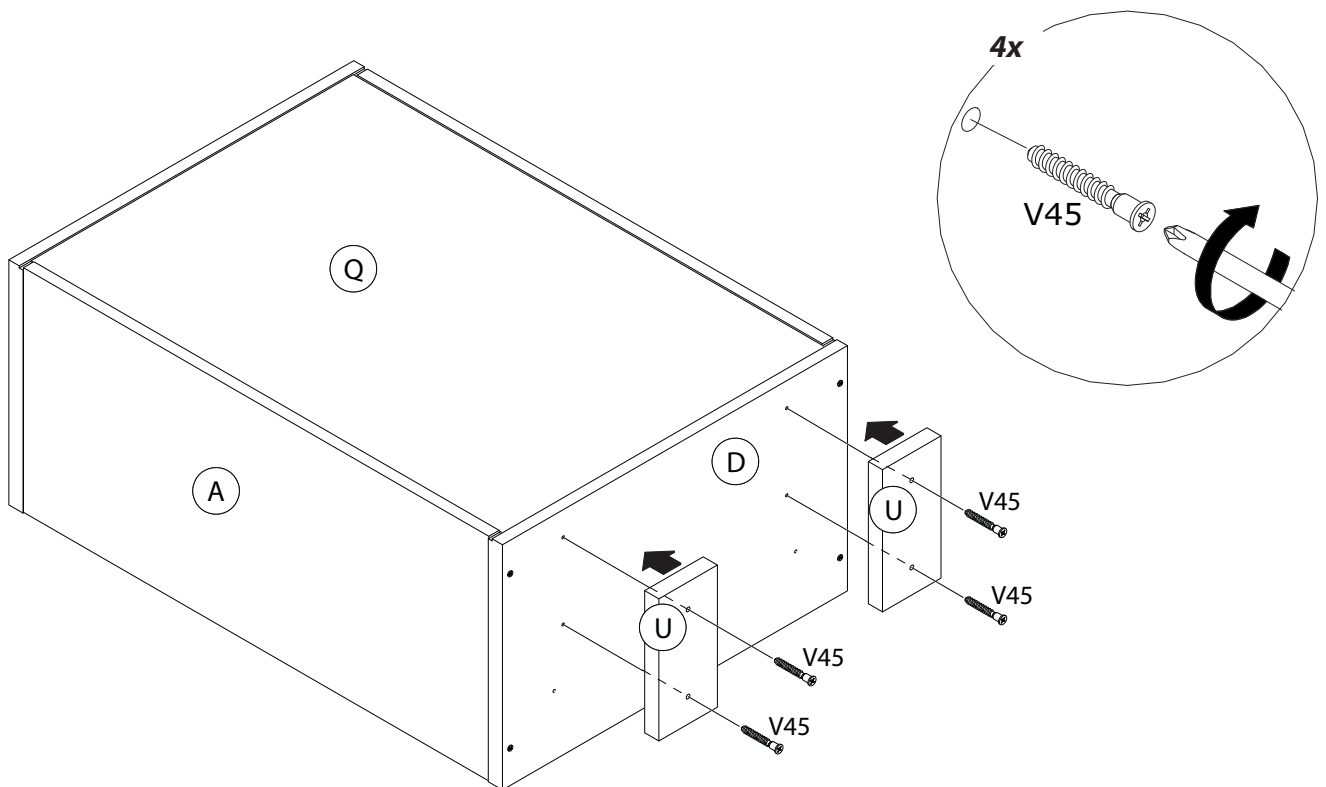
الخطوة 11



Step 12



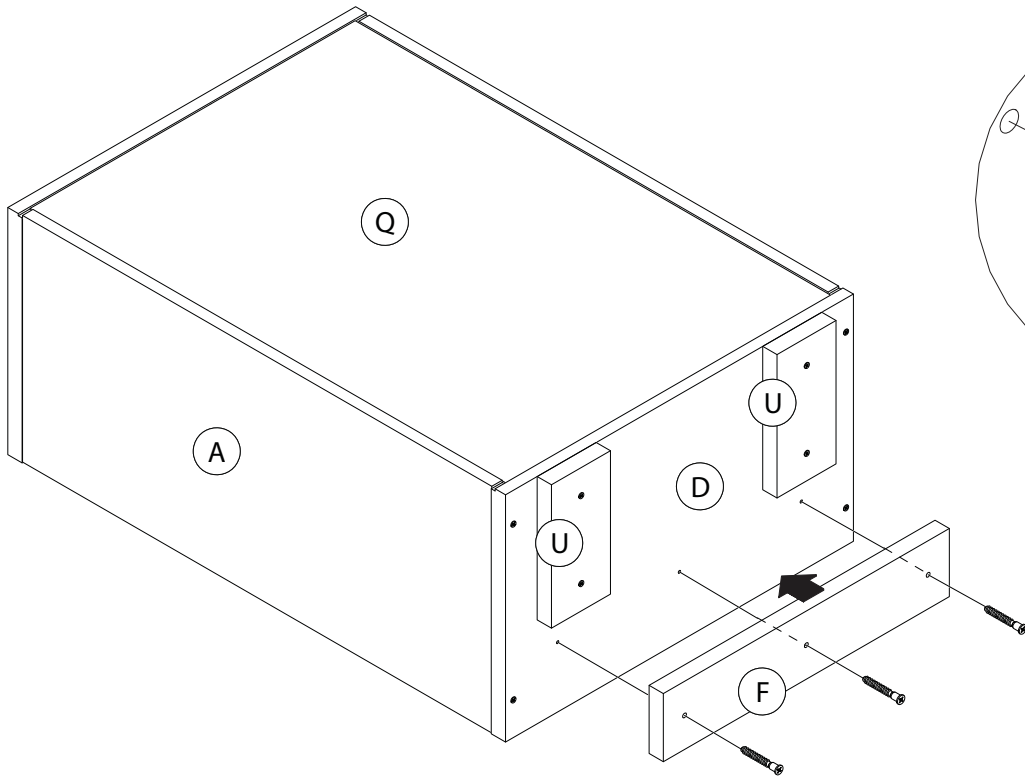
الخطوة 12



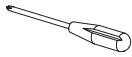
Step 13



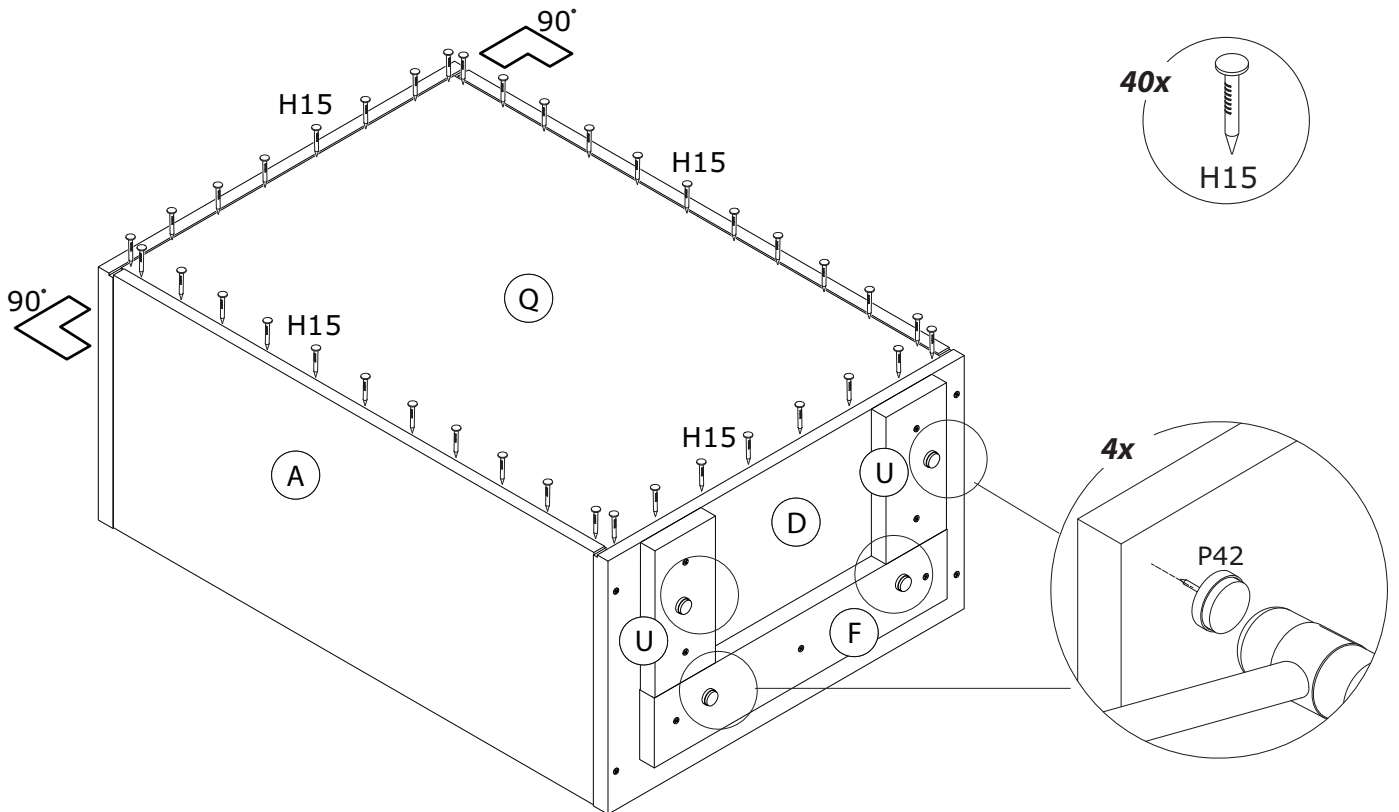
الخطوة 13



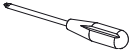
Step 14



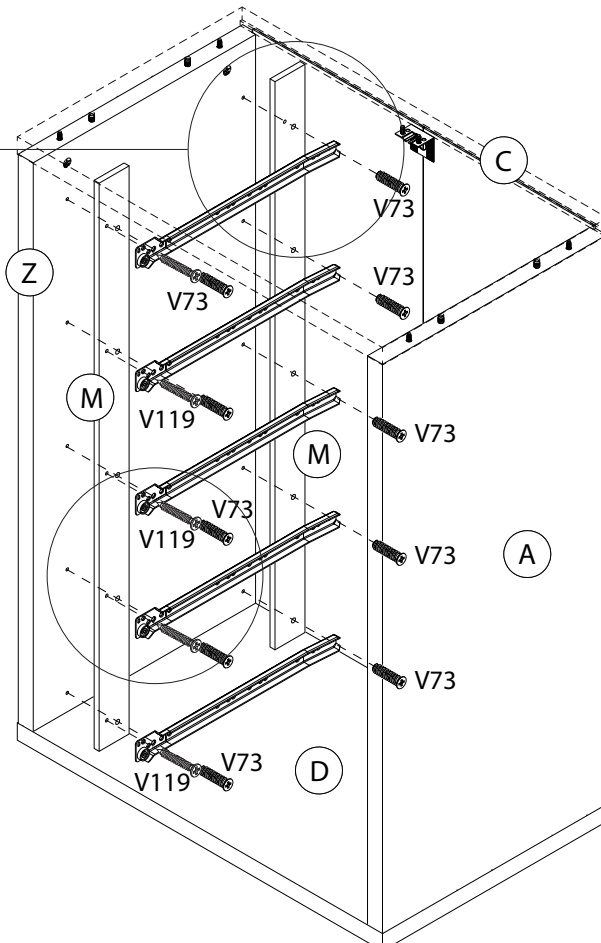
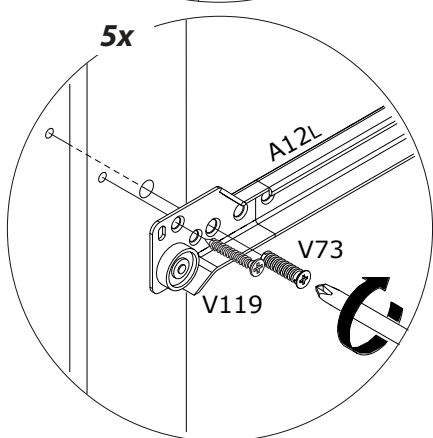
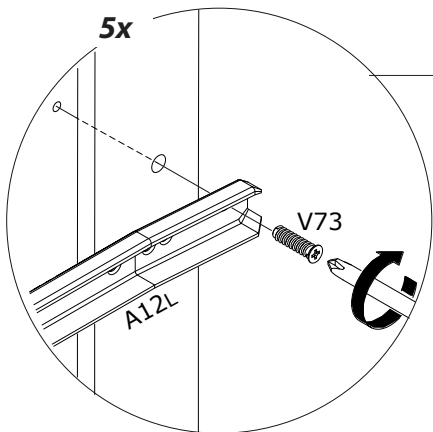
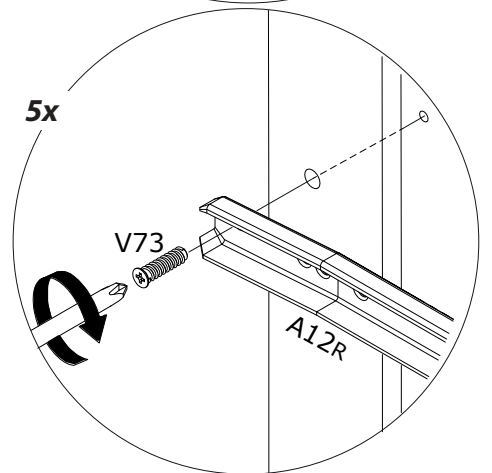
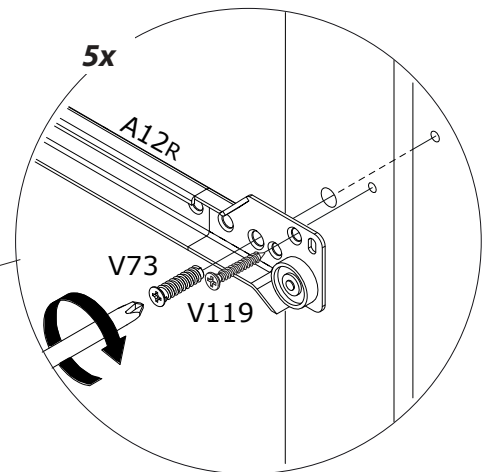
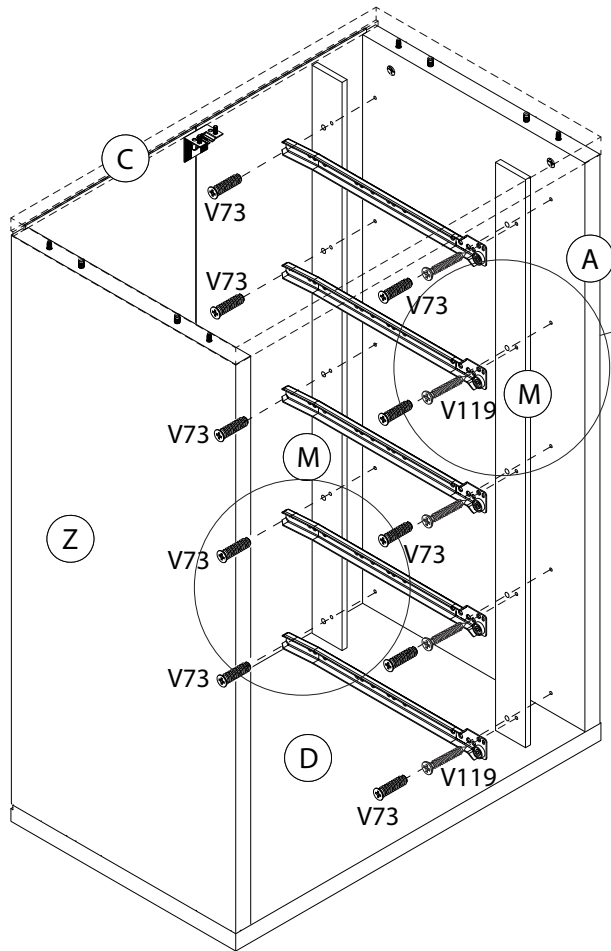
الخطوة 14



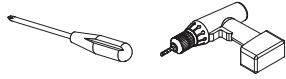
Step 15



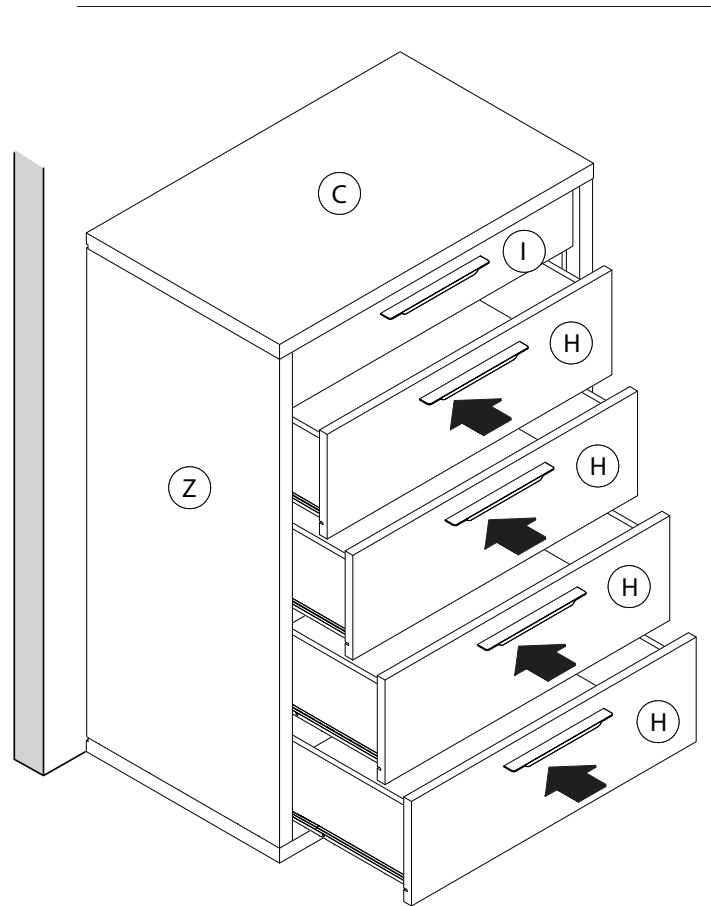
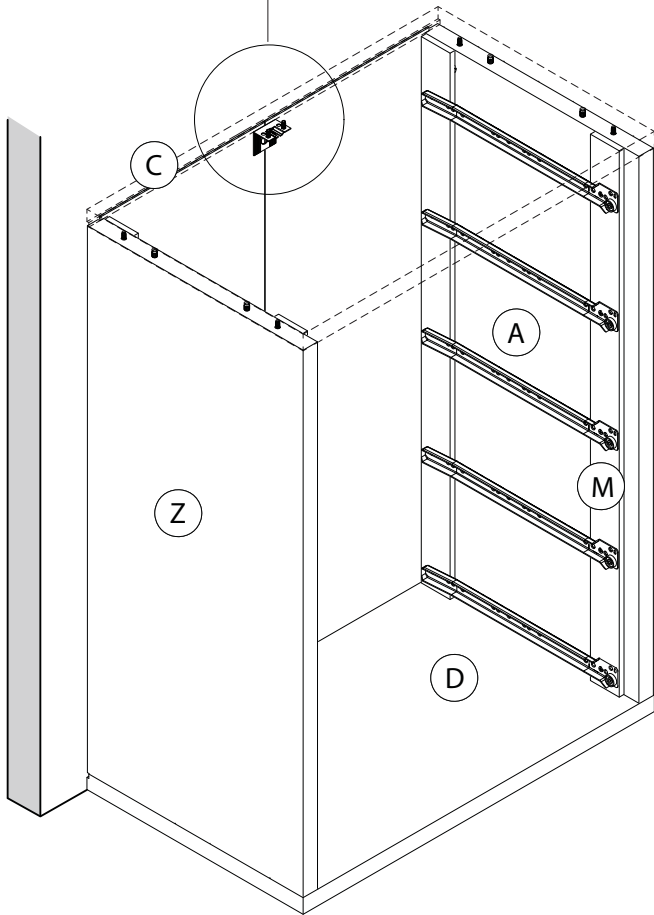
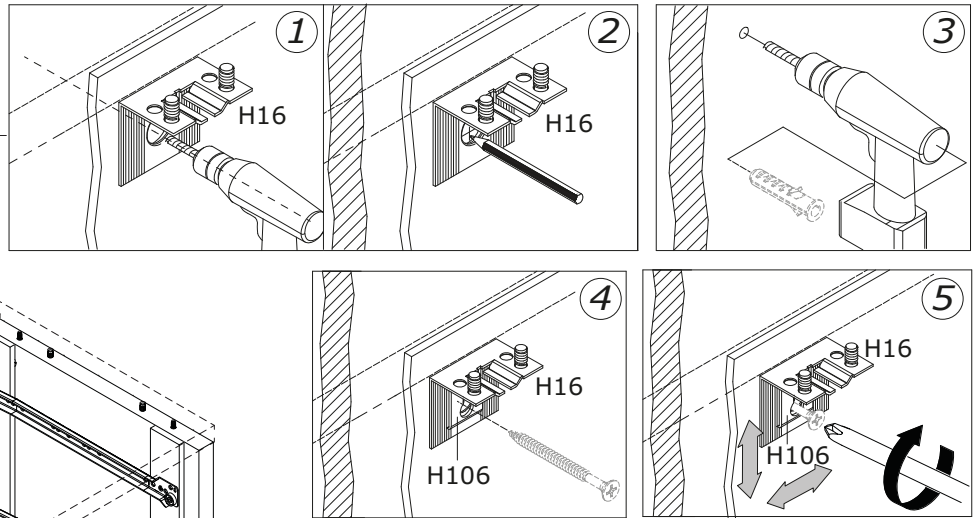
الخطوة 15

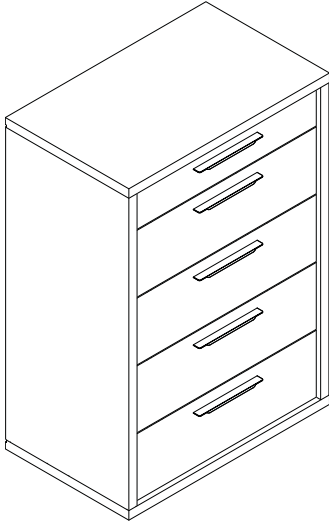


Step 16



الخطوة 16





Petra Dresser

بيترا طاولة زينة للمراهقين

Item Code: 158510989

Item Description: Petra Dresser 5 Drawers
HG White/Concrete

Dimension: W:45 / H:108,5 / D:73

Cleaning and Care Guide Your New Furniture

FOLLOWING THESE FEW BASIC STEPS WILL HELP YOU PROTECT YOUR INVESTMENT FOR YEARS OF ENJOYMENT TO COME.

Do not expose your furniture to any liquids.

Wipe up spilled liquids immediately with a soft, slightly damp cloth in the direction of the wood grain.

For stone surfaces, soak liquids up with a paper towel and wipe dry to avoid any staining.

Avoid harsh commercial cleaners, glass cleaners and spray polishes on wood.

Do not expose your furniture to strong or direct sunlight, leave near heat outlets or air conditioning units, or open windows and dampness. Excessive exposure to sunlight and heat can cause your furniture's finish to start fading.

Extreme temperatures and humidity changes can cause wood cracking and splitting.

Do not place rubber or plastic materials on the wood finish.

Chemicals within the plastic or rubber may react with the finish if left in contact for a long period of time. Use a strip of felt or cork.

Never place hot objects on any furniture surface.

Use a hot plate between your furniture and hot objects to protect the finish.

Frequently dust surfaces with a clean, damp, lint free cloth.

Abrasive build up can cause damage a finish over time.

Small scratches and marks can be touched up or covered with a mark or scratch remover or a touch up stick. These can be purchased from any paint or hardware store.

دليل تعليمات العناية والتنظيف

للأثاث الجديد الخاص بك

فيما يلي بعض الخطوات الأساسية التي ستساعدك على الحفاظ على الأثاث ودمايته لضمان انتفاعك به لأعوام قادمة.

لا تعرض الأثاث لأي سوائل يجب أن يتم مسح كافة السوائل فوراً بقمشة رطبة ناعمة في اتجاه حبيبات وعروق الخشب. بالنسبة للأسطح الحجرية يجب أن يتم وضع منشفة ورقية على السوائل فوراً لامتصاصها ثم يتم تجفيفها لتجنب البقع.

لا تعرض الأثاث لضوء الشمس المباشر أو مصادر الحرارة أو وحدات مكيفات الهواء، أو النوافذ المفتوحة أو الرطوبة. قد يؤدي تعرض الأثاث لأشعة الشمس المباشرة أو الحرارة لفترات طويلة إلى أن يبهت لونه. قد تؤدي التغيرات الشديدة في درجة الحرارة والرطوبة إلى تشقق الخشب وتصدعه.

لا تضع مواد مصنوعة من البلاستيك أو المطاط على الخشب. قد تتفاعل المواد الكيميائية التي يحتويها البلاستيك أو المطاط مع الخشب إذا تركت ملامسة له لفترة زمنية طويلة. ضع لباداً أو قطعة فلين تحت الأثاث لتجنب حدوث أي علامات.

لا تضع أشياء ساخنة على سطح الأثاث احرص دائماً على وضع واقٍ بين سطح الأثاث والأشياء الساخنة لحماية الأثاث.

نظف الخشب بتطبيق قماش رطب وتجهينه وخالية من الوبس والانسجة الكتانية تعمل إزالة التباير بانتظام على منع تكونه على سطح الأثاث والذي قد يؤدي إلى تلفه بمرور الوقت. من الممكن إثناء التدوش والعلامات باستخدام مزبل التدوش والذي يمكن شراؤه من محلات الدهانات أو الكدوات.

قائمة خردوات ركيزة التثبيت المضادة للإنقلاب:

Anti-Tip Over Hardware Part List:



زاوية تثبيت

Mounting Bracket



صفيحة تنظيم

Regulation Bracket



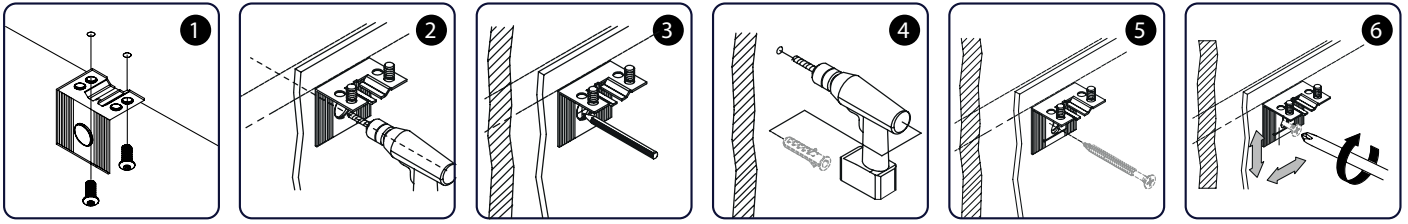
براغي الخزانه

Cabinet Screws



IMPORTANT: Anti-Tip Over Kit
Please Open

هام: محفظة ركيمة التثبيت المضادة للإنقلاب
يرجى فتحها



Tip Over Restraint - Installation:

Fixing to the wall with this product must be used for safety and stability; it is necessary to use hardware that is suitable to the type of wall (i.e. plaster, drywall, concrete, etc.) for fixing the furniture.

IMPORTANT: The screws for wall fixing are not included in the kit. Consult a qualified expert or a local hardware store for recommendation of the best hardware for your type of wall.

1. Fix the plate to the top of the furniture with the two euroscrews shown.
2. Drill a hole in the MDF back of the furniture.
3. Mark on the wall where the rawlplug is to be inserted.
4. Drill a hole in the wall and insert the rawlplug.

IMPORTANT: if the rawlplug is not properly fixed, there is the risk that the anti-tilt plate won't work properly.

5. Fix the furniture to the wall, tightening the screw in the rawlplug.
6. Adjust the position using the regulation bracket supplied in the kit.

ركيزة تثبيت مضادة للإنقلاب - تعليمات التركيب

يجب تثبيت هذا المنتج بالجدار من ضمان ثبات الأثاث و السلامة، من الضروري استخدام خردوات مناسبة لنوع الجدار، (مثال: جدار الجص المغطى بالإسمنت، جدار الجبس، الخرسانة و ما إلى ذلك.) لتثبيت الأثاث.

ملاحظة هامة: براغي التثبيت بالجدار غير مشمولة في المحفظة، استشر شخص محترف ومؤهّل أو متجر الخردوات بخصوص أفضل نوع من الخردوات المناسبة لنوع الجدار الخاص بك.

- 1- قم بتثبيت الركيزة في أعلى الأثاث بواسطة البراغي الأوربية الموضحة في الشكل .
- 2- اثقب الأثاث من الجانب الخلفي في جزء الألياف متوسط الكثافة إم دي إف.
- 3- ضع علامة على الجدار حيث تريد إدخال الإسفين مثبت البرغي .
- 4- قم بثقب الجدار مكان العلامة ثم أدخل الإسفين مثبت البرغي.

ملاحظة هامة: إذا لم يتم تثبيت الإسفين مثبت البرغي جيداً، فإن ركيزة التثبيت لن تعمل بالشكل المرغوب مما قد يسبب الخطر.

- 5- قم بتثبيت الأثاث بالجدار، وشد البرغي بالإسفين الجداري بإحكام.
- 6- قم بتعديل الموضع باستخدام صفيحة التنظيم المرفقة في المحفظة.



Do not allow children to climb on furniture.



لا تسمح للأطفال بالتسلق على الأثاث.

⚠ WARNING

Serious or fatal crushing injuries can occur from furniture tip-over. Top help prevent tip-over:

- . Place heaviest items in the lowest drawers.
- . Unless specifically designed to accommodate, do not set TV's or other heavy objects on top of this product.
- . Never allow children to climb or hang on drawers, doors, or shelves.
- . Never open more than one drawer at a time (OR).
- . Do not defeat or remove the drawers interlock system.

Use of tip-over restraints may only reduce, but not eliminate, the risk of tip-over.

This is permanent label. Do not attempt to remove!

⚠ تحذير:

قد تحدث إصابات خطيرة أو مميتة بسبب انقلاب الأثاث، ولتجنب حدوث الانقلاب يرجى اتباع التالي:

- ضع الأشياء الثقيلة في الأدراج السفلية.
- لا تضع التلفزيون أو الأجسام الثقيلة على سطح هذا المنتج مالم يكن مصمماً لهذا الغرض.
- لا تسمح للأطفال بالتسلق أو التعلق بالأدراج، الأبواب أو الأرفف.
- لا تفتح أكثر من درج واحد بنفس الوقت.
- لا تقم بتعطيل أو إزالة نظام الإقفال المركزي للأدراج.
- إن استخدام ركيزة التثبيت المضادة للإنقلاب تقلل من خطر الانقلاب و لكن لا تزيله نهائياً. يرجى الحذر.

حافظ دائماً على هذا الملصق، لتدعم بإزالته.