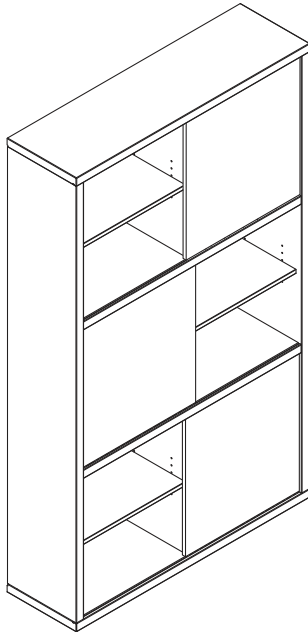


Petra Office Bookcase

Assembly Installation

Thank you for purchasing this product from us. We want your whole Home Centre experience to be enjoyable, and that includes unpacking and assembling your item.

For your convenience, we've taken care to make these instructions as easy to follow as possible, however, if due to the technical nature of some items you're not absolutely sure, please consult a specialist to avoid breakages or incorrect assembly. Follow step by step instructions carefully and you'll be getting the most from your purchase in no time.



Floor Assembly Only.
Please cover floor with Corrugated board / paper to avoid scratches / damages to floor

مكتب البتراء خزانة الكتب

دليل التجميع والتركيب والعناية

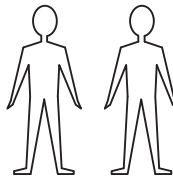
شكرا لشراؤكم من هوم سنتر، يسرنا أن تكون تجربتكم معنا مليئة بالمتعة ومن ضمنها فك الغلاف وتركيب المنتج الخاص بكم.

ومن أجل راحتكم فقد وضعنا في عين الإعتبار أن تكون التعليمات سهلة قدر الإمكان وعلى أي حال، إذا كان لديكم شك أو أي استفسار عن الماهية التقنية لبعض المنتجات، الرجاء الإتصال بالفني المختص لتجنب أي تلف ينجم عن التركيب الخاطئ، ويمكنكم اتباع هذه التعليمات بعناية للحصول على الفائدة القصوى من مشترياتكم بأقصر وقت.

Item Code: 158510992
Item Description: Petra Bookcase
HG White/Concrete
Dimension: W:36 / H:203,5 / D:120

People Required:

مطلوب (شخصين)

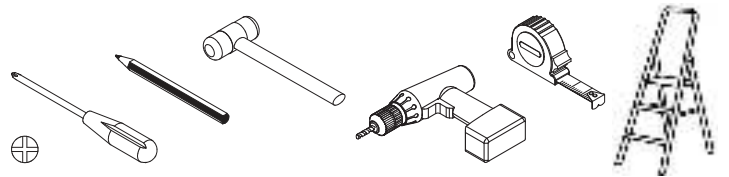


For Professional assembly only
للتركيب من قبل أشخاص محترفين فقط

QF4813-3

Tools Required:

المعدات المطلوبة



• تركيب بشكل قائم فقط
• الرجاء تغطية الأرضية بالورق/ صفيحة لتجنب حدوث الخدوش أو تلف للأرضية.

Assembly Checklist

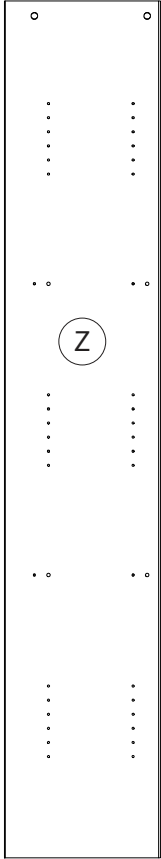
Please make sure that you have all of the below items before you start. If any are missing, please contact Home Centre for a replacement.

دليل تعليمات التركيب

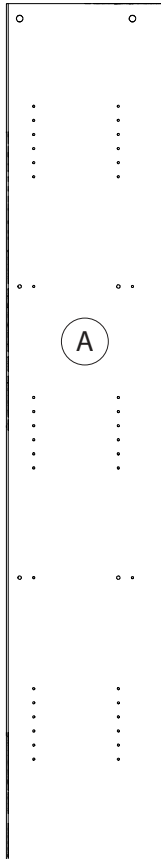
الرجاء التأكد من وجود جميع القطع المذكورة أدناه قبل البدء بالتركيب، وفي حال عدم توفر أي قطعة منها، الرجاء الإتصال بشركة هوم سنتر للإستبدال.

Parts supplied for assembly

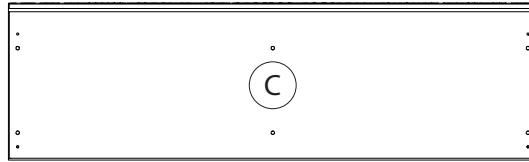
الأجزاء المتوفرة للتركيب



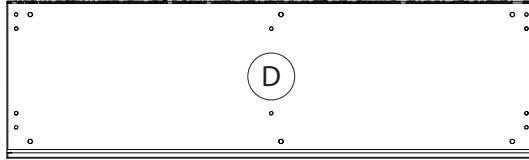
FI7846
1945x354x38mm



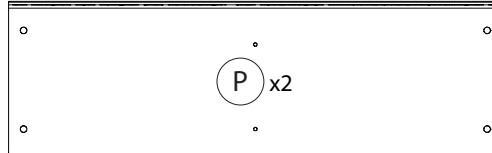
FI7845
1945x354x38mm



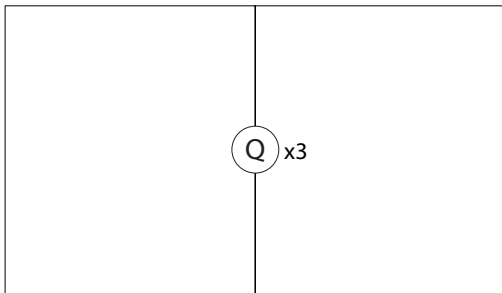
CA3052
1200x356x38mm



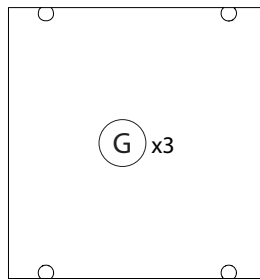
BA1856
1200x356x38mm



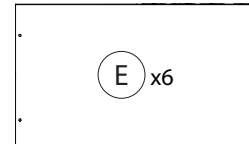
PI6507
1120x348x38mm



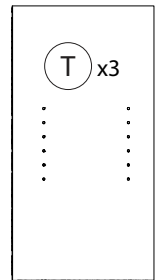
SH2995
653x1135x3mm



AN2532
615x585x16mm



PI6508
551x321x18mm

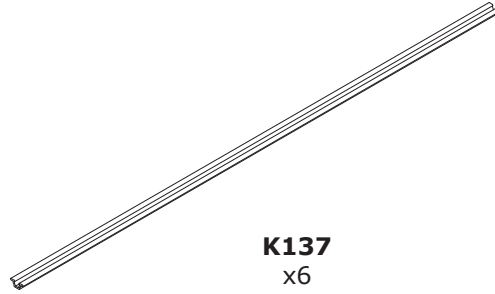


TR1965
623x322x18mm

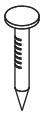
Part Details	A	C	Z	D	2x P	3x T	3x Q	6x E	3x G
Carton Box Number	1	1	2	2	3	3	4	4	4

Hardware supplied for assembly

الخردوات المتوفرة للتجميع



K137
x6



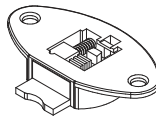
H15
x80



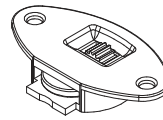
H14
x2



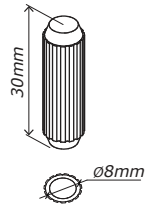
V5
x38



H249
x6



H237
x6



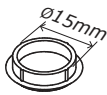
H1
x20



H113
x12



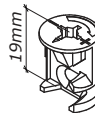
R40
x24



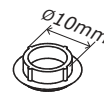
G156
x12



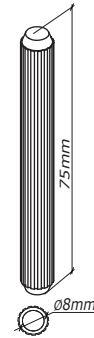
T28
x12



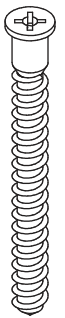
T97
x12



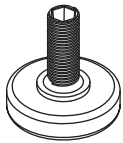
G158
x6



H270
x4



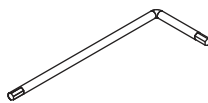
V115
x4



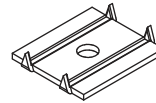
P25
x6



H118
x6

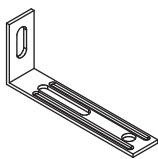


H138
x1



H99
x14

BU3456



H185
x1

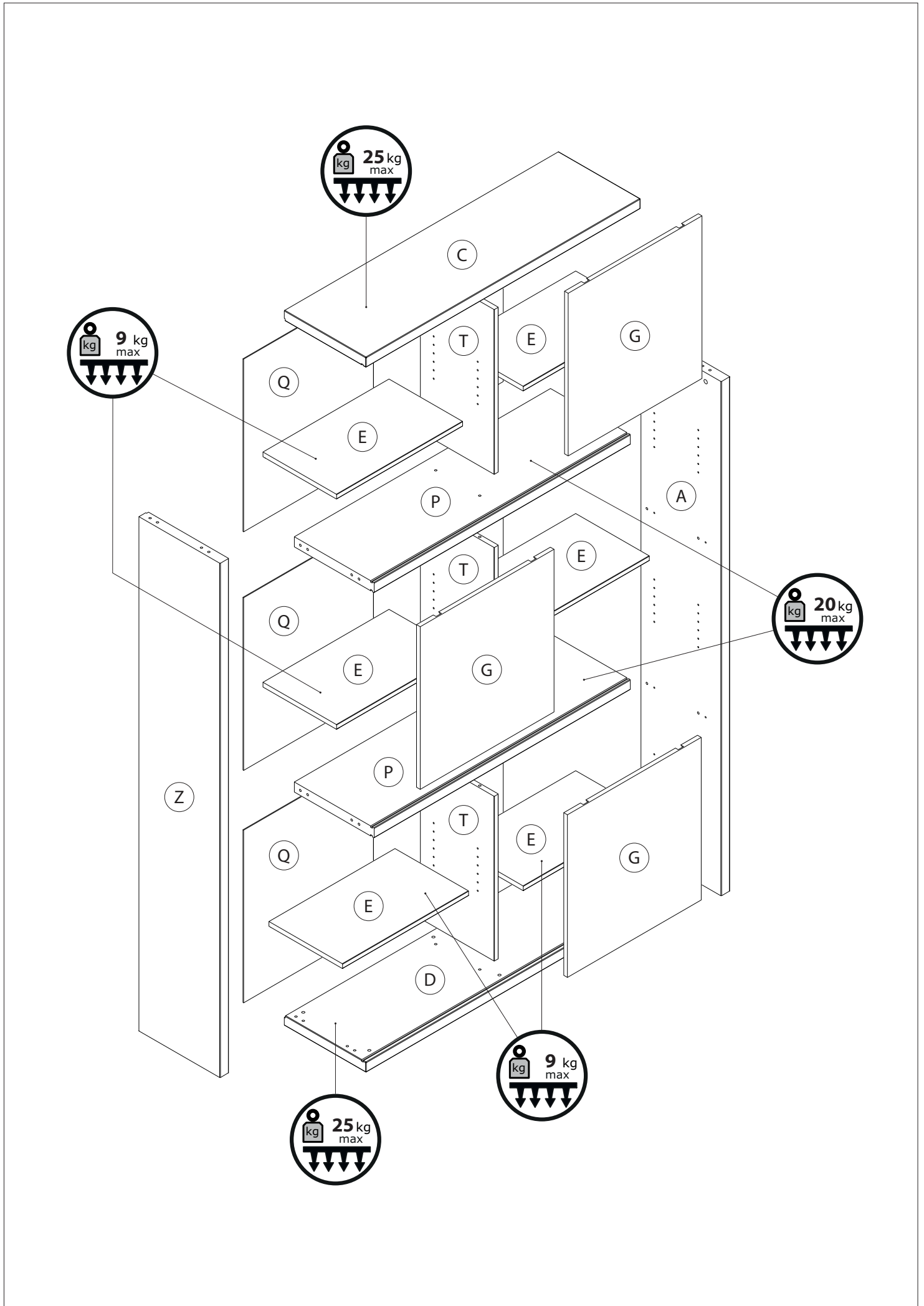


V81
x2



H129
x2

BU2514



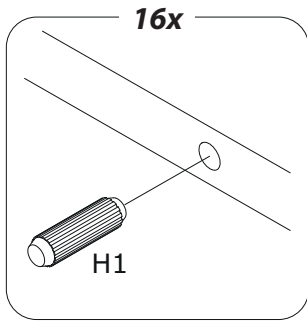
Step 1



Note: Skipping any steps could lead to improper assembly and damages.
Do not tighten the bolts before finishing all steps.

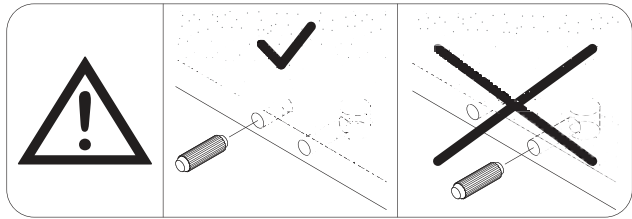
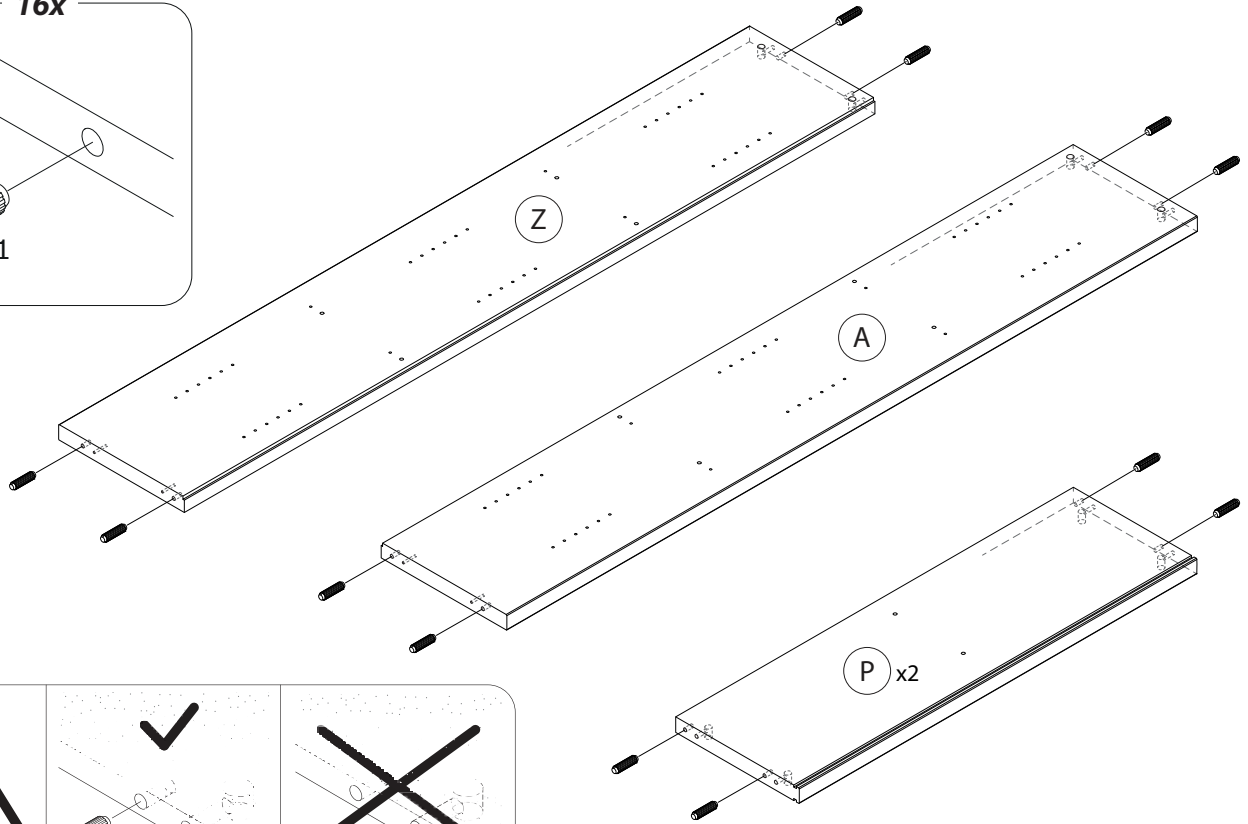
الخطوة 1

ملاحظة: إن إهمال أي خطوة قد يسبب أضراراً أو تركيب غير مناسب.
لا تقم بشد البراغي قبل إنهاء جميع الخطوات.

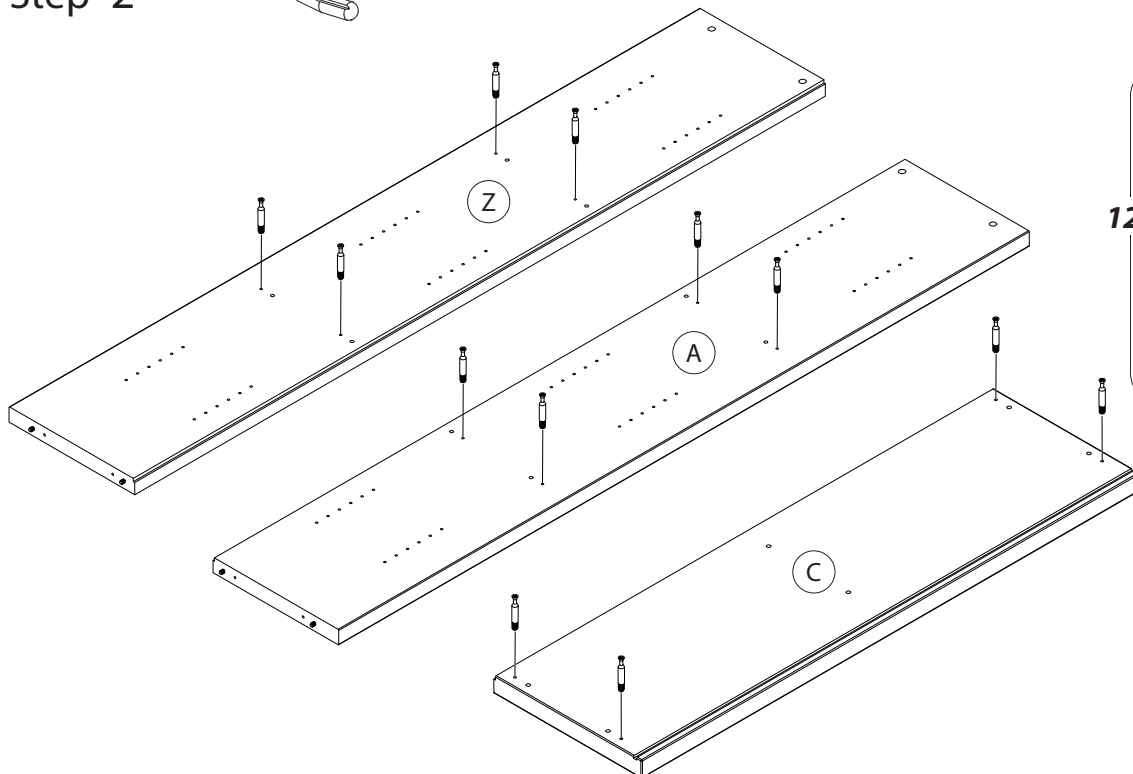
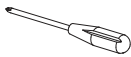


16x

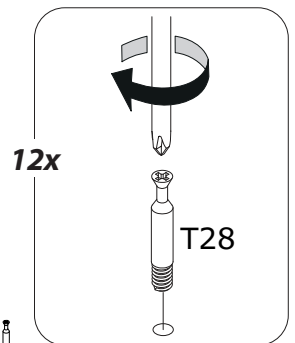
H1



Step 2



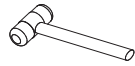
الخطوة 2



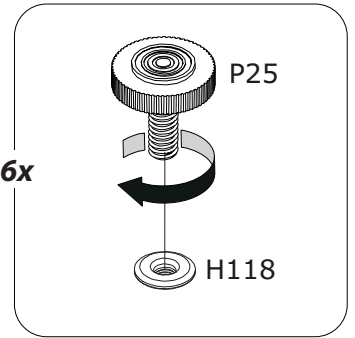
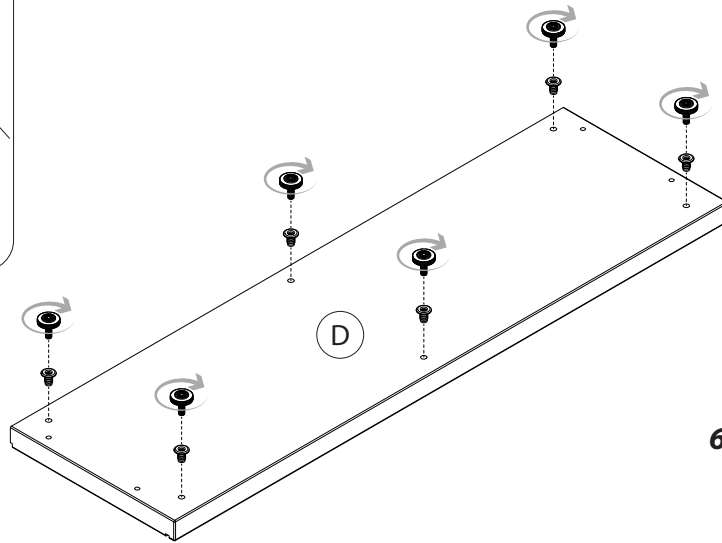
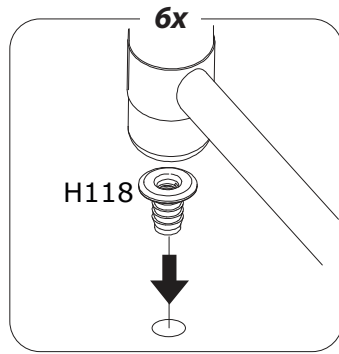
12x

T28

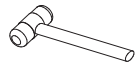
Step 3



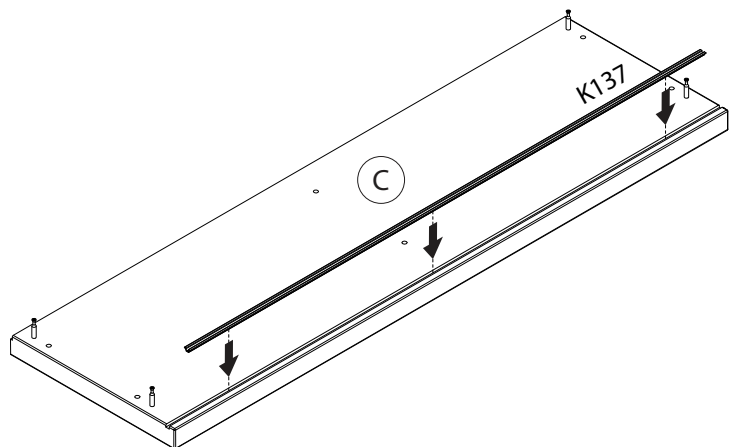
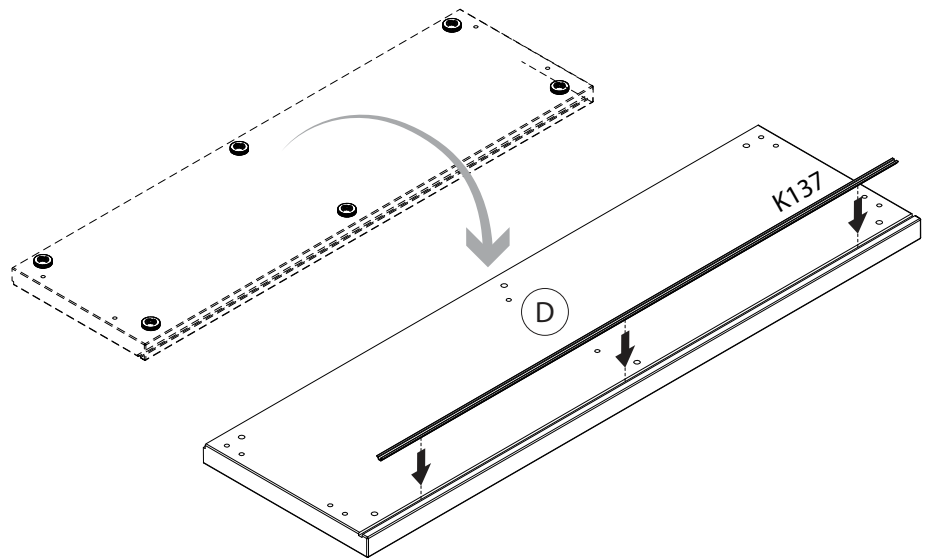
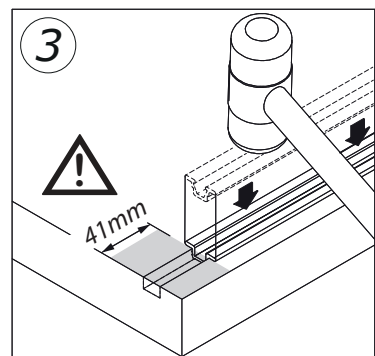
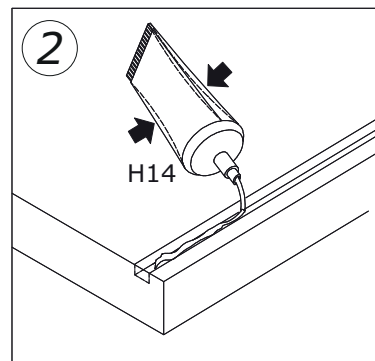
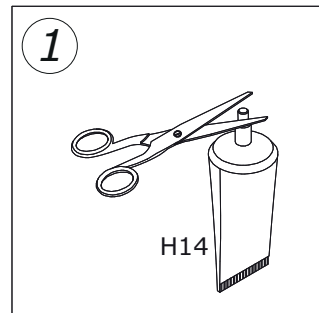
الخطوة 3



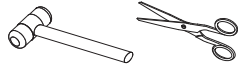
Step 4



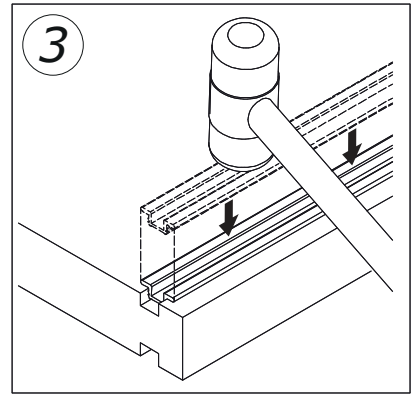
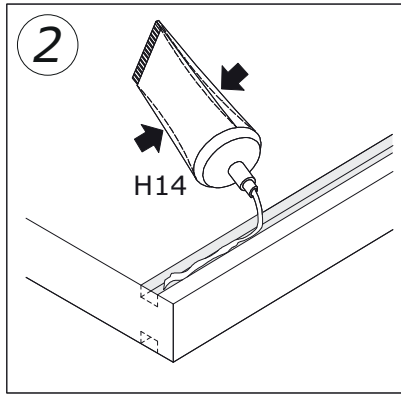
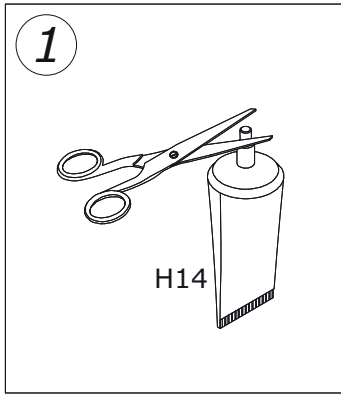
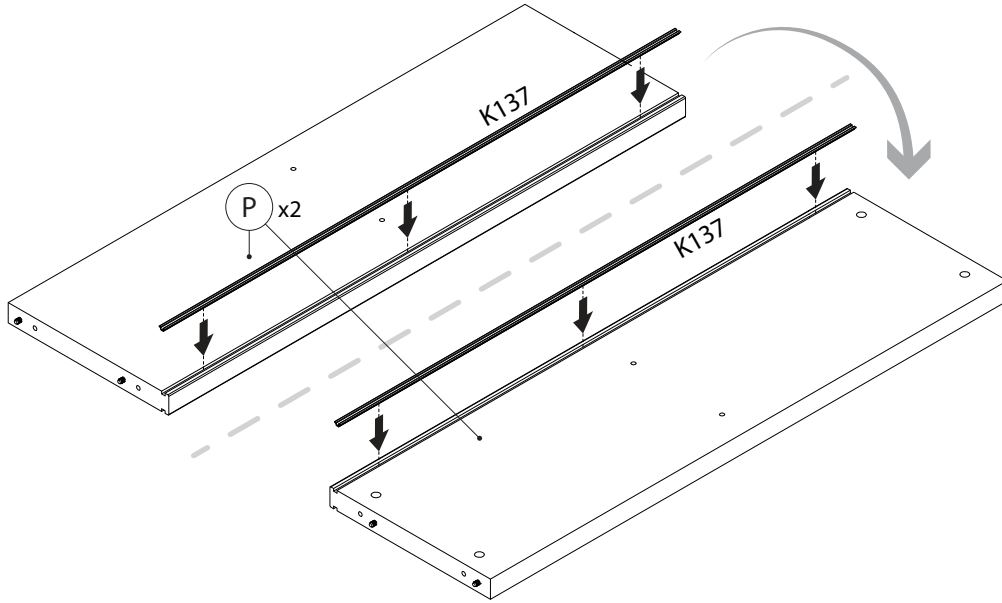
الخطوة 4



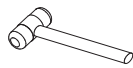
Step 5



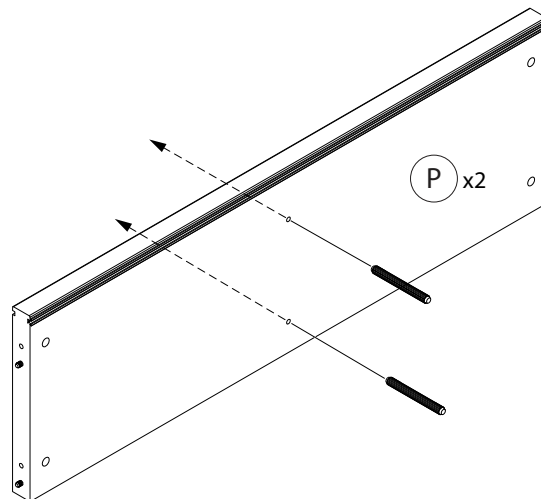
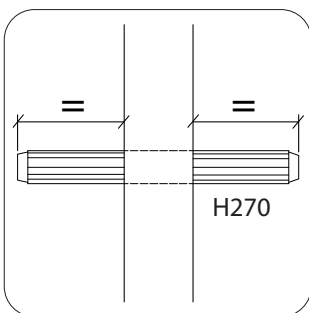
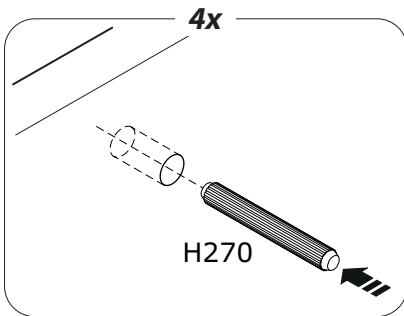
الخطوة 5



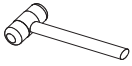
Step 6



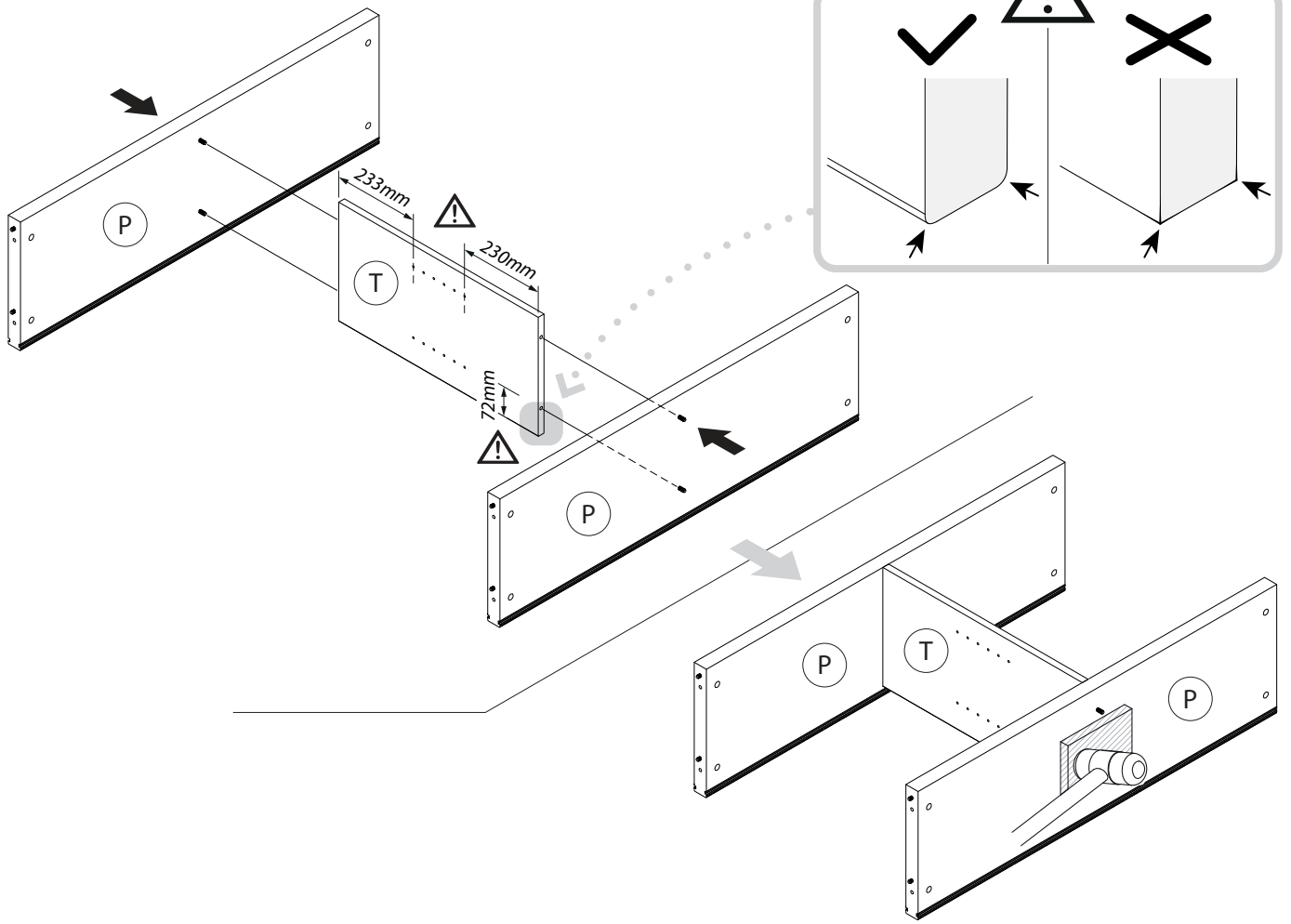
الخطوة 6



Step 7

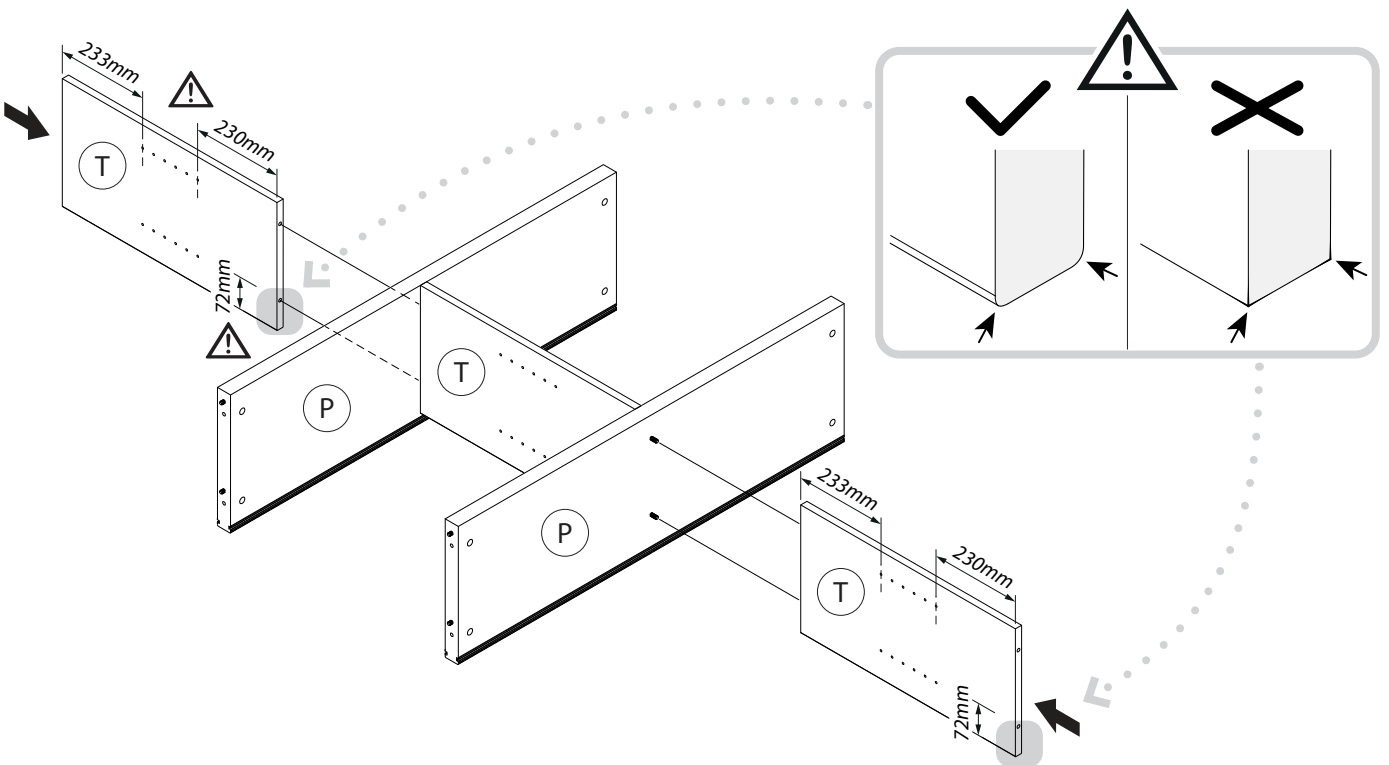


الخطوة 7

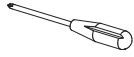


Step 8

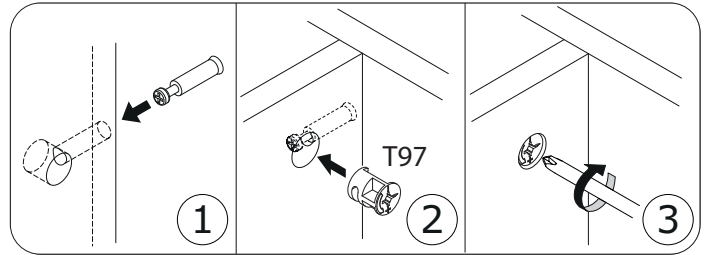
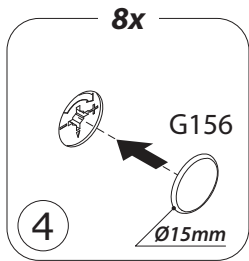
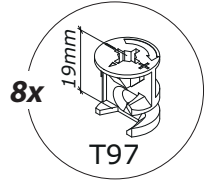
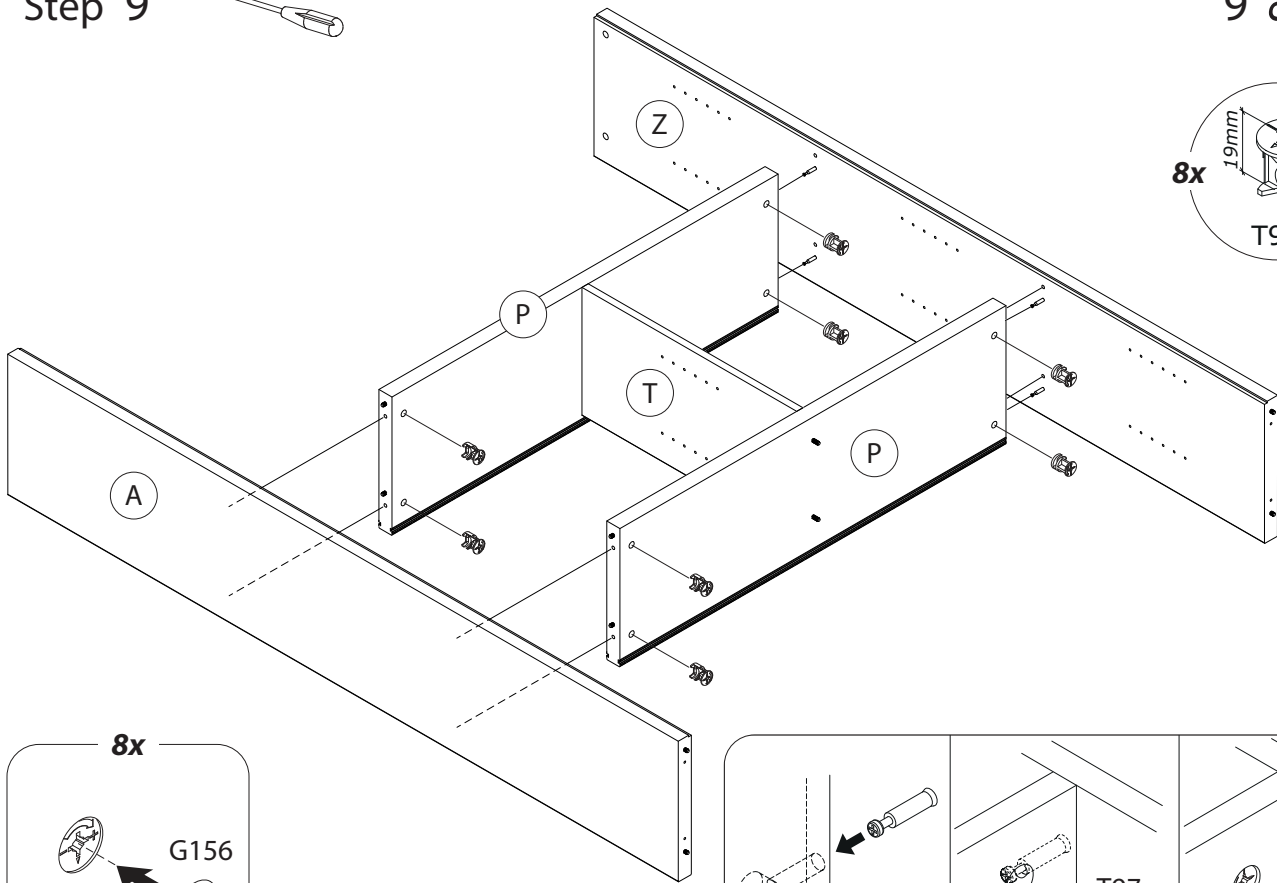
الخطوة 8



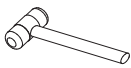
Step 9



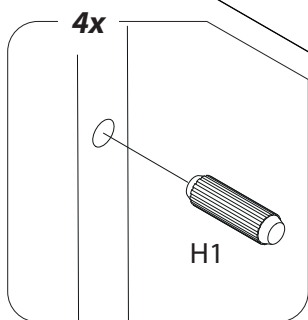
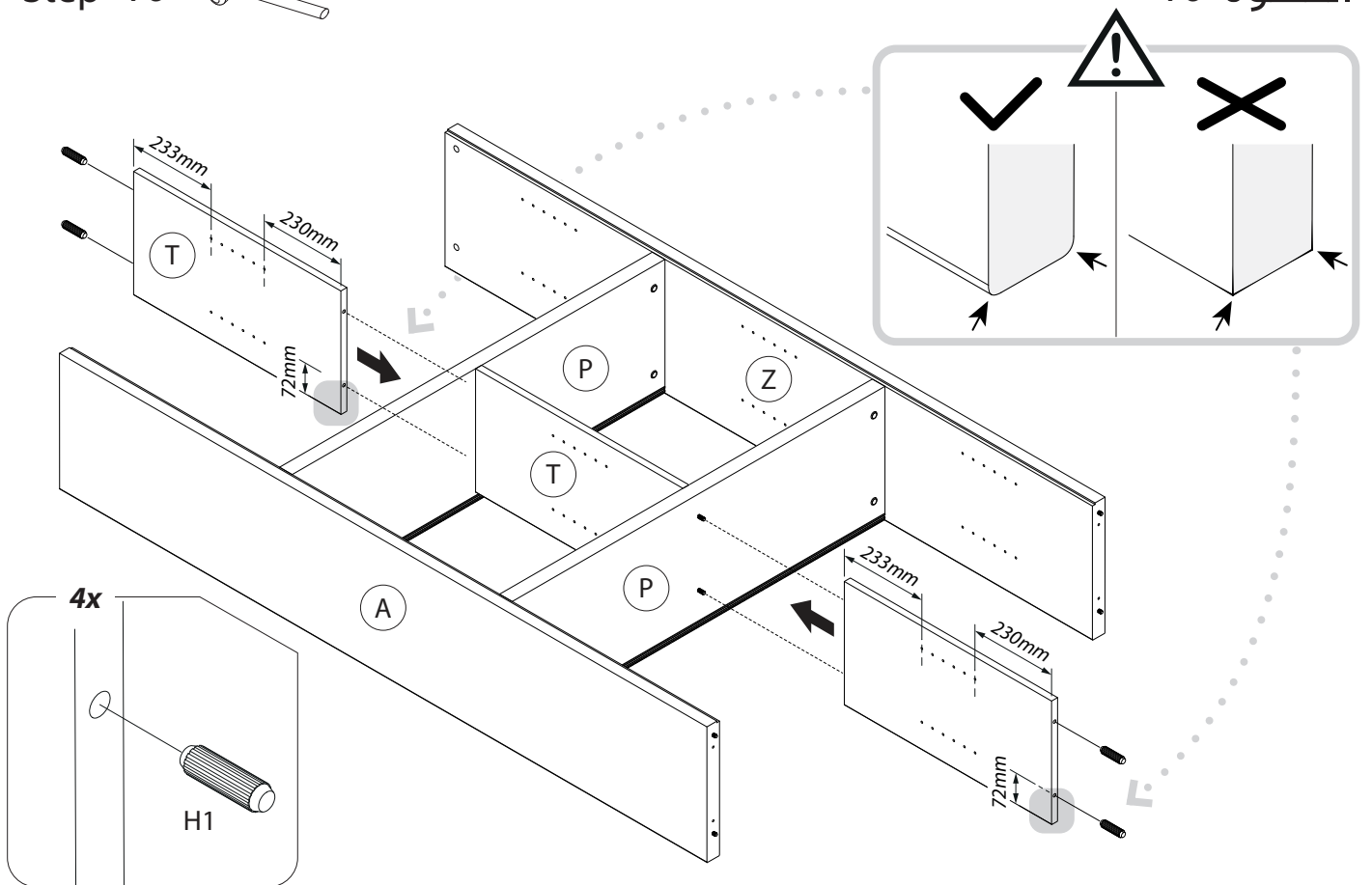
الخطوة 9



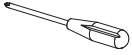
Step 10



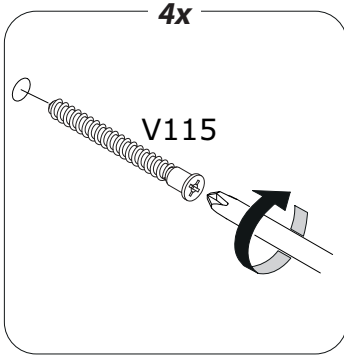
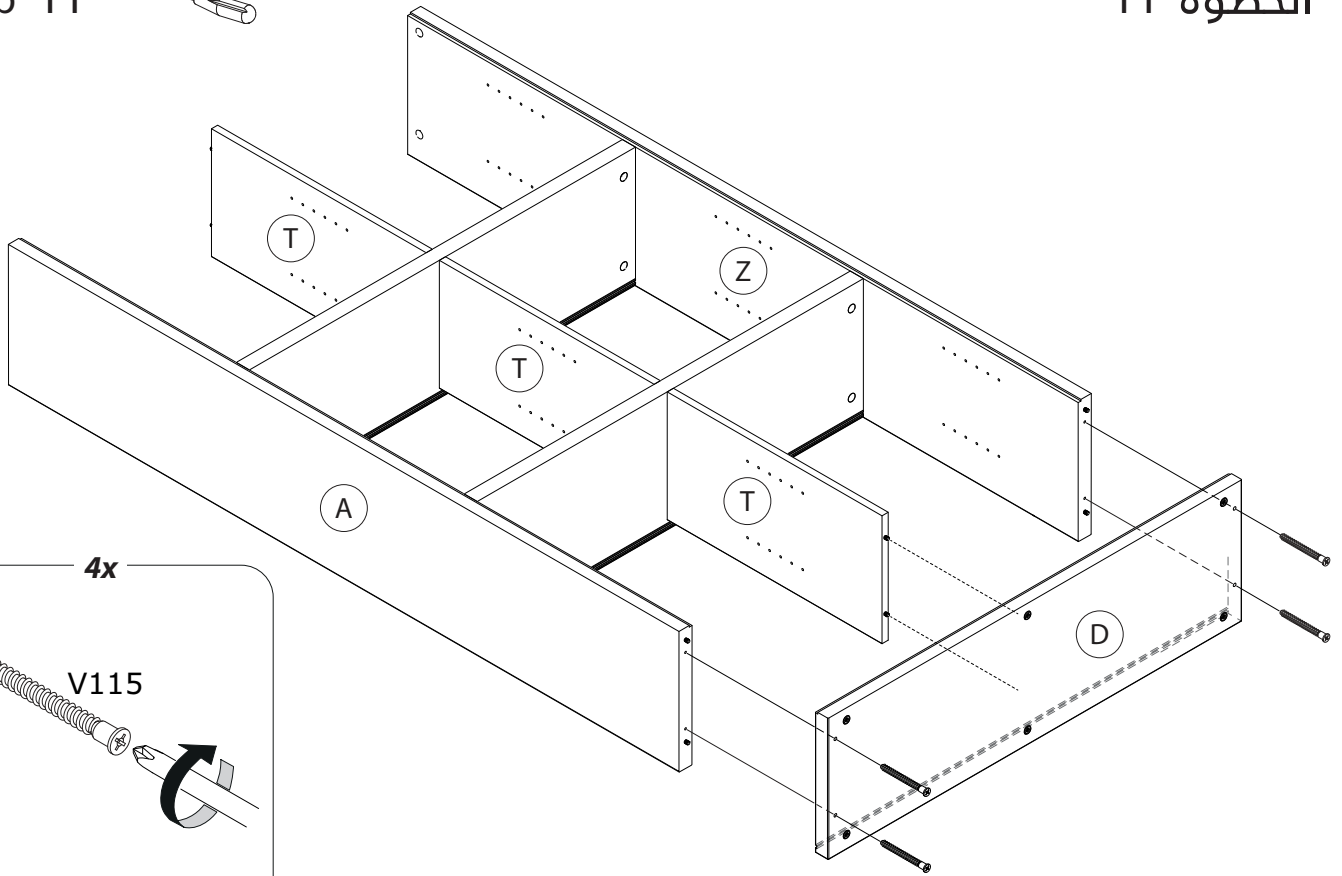
الخطوة 10



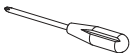
Step 11



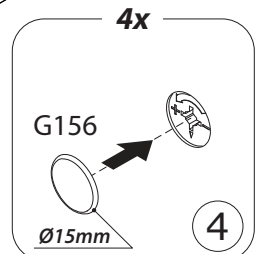
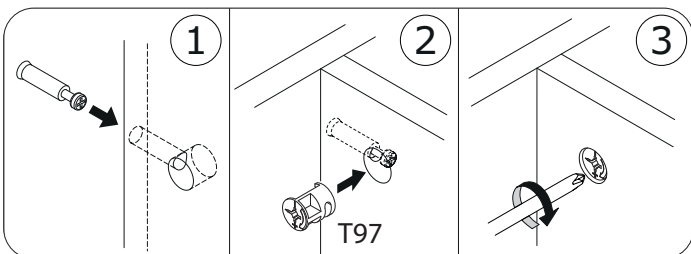
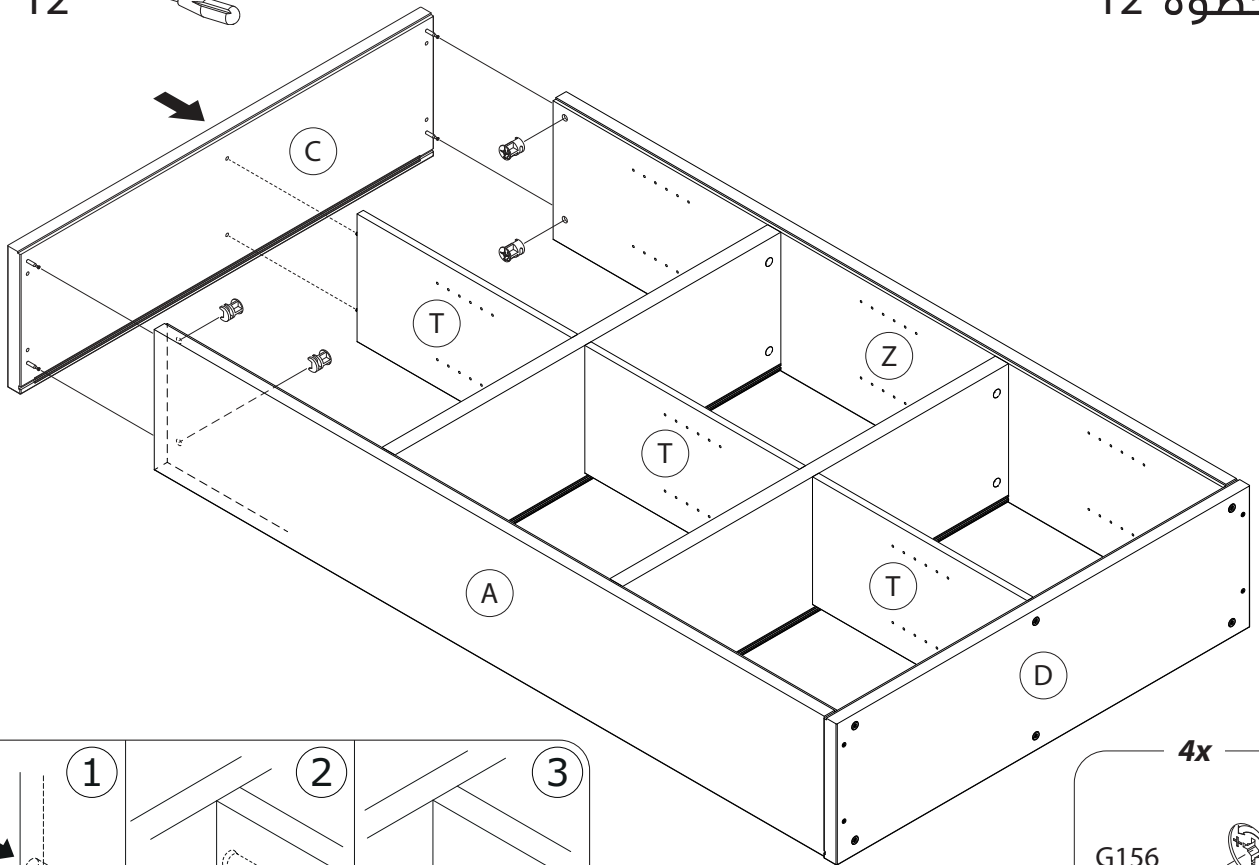
الخطوة 11



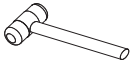
Step 12



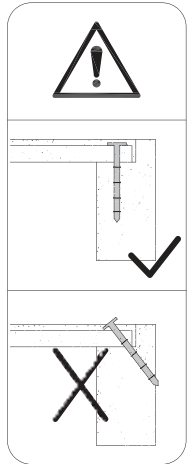
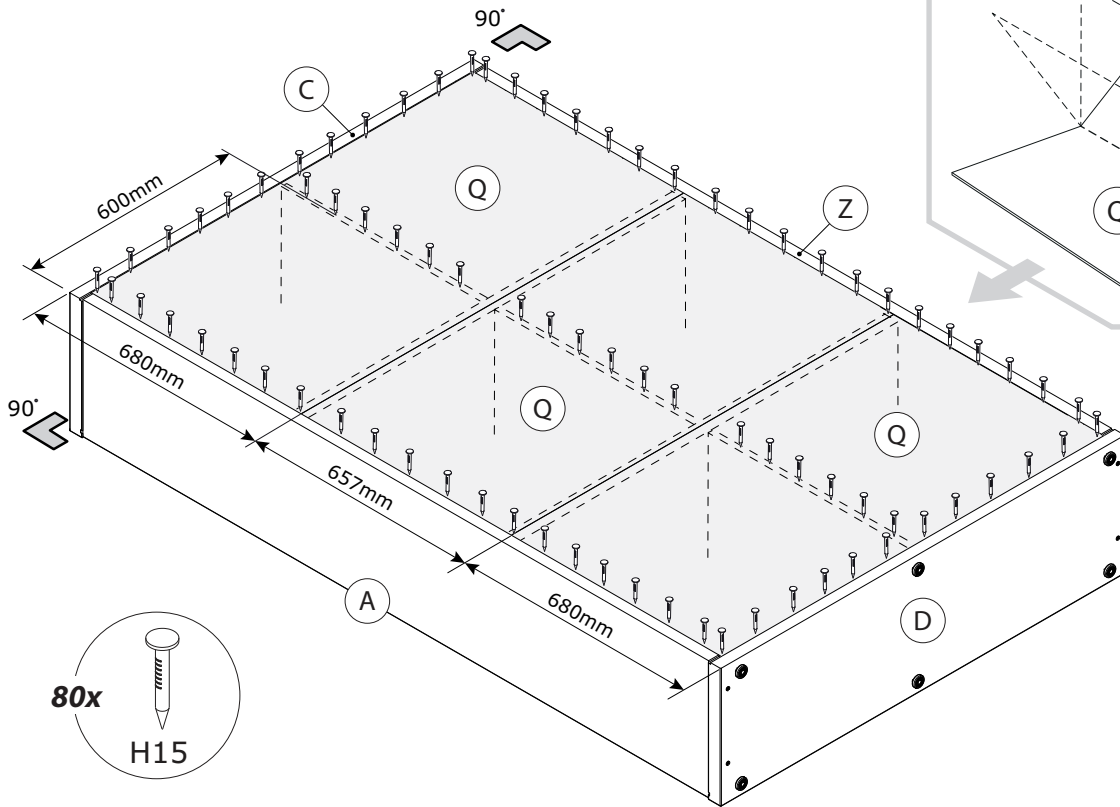
الخطوة 12



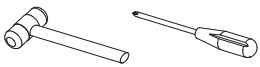
Step 13



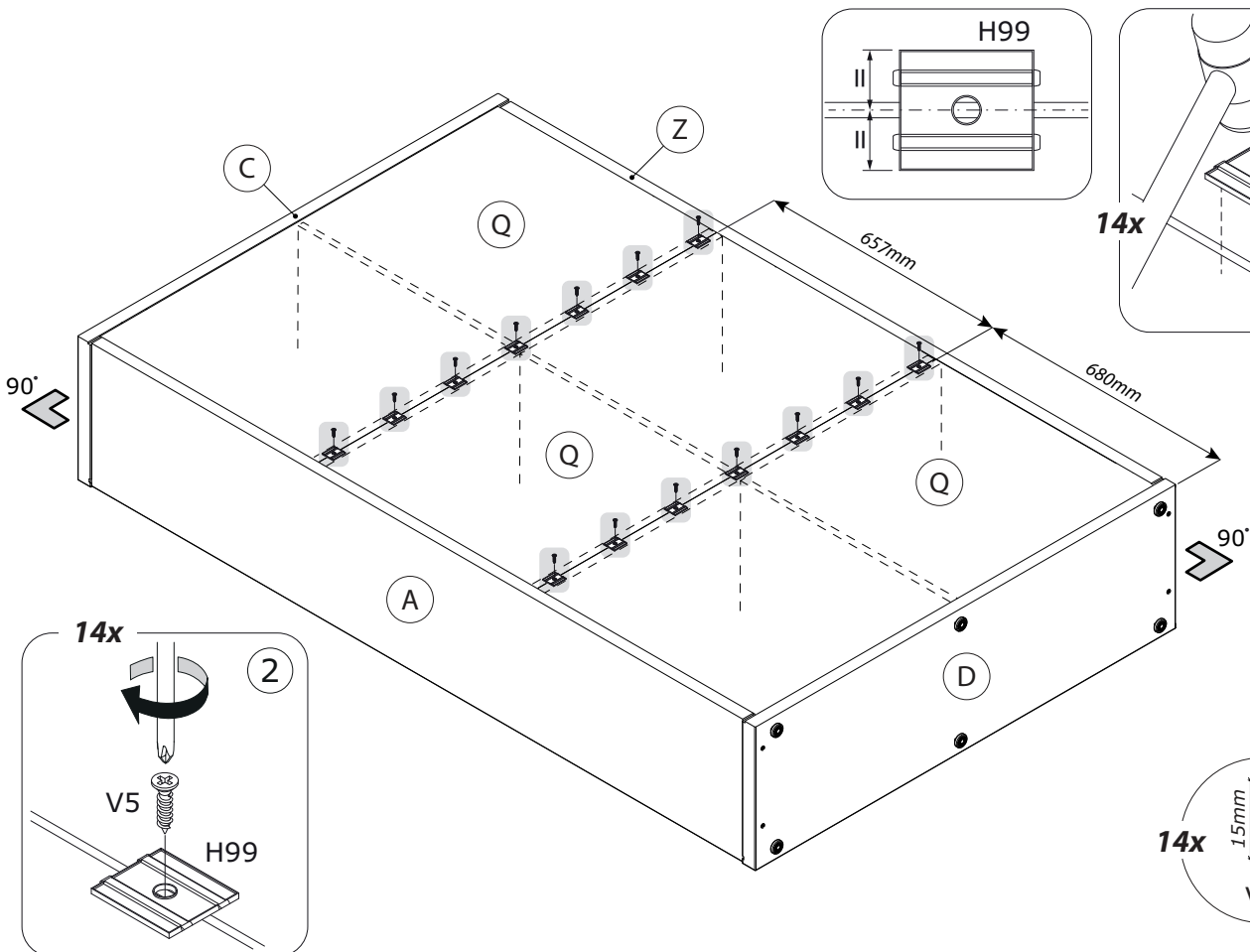
الخطوة 13



Step 14



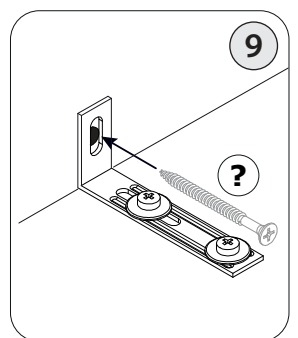
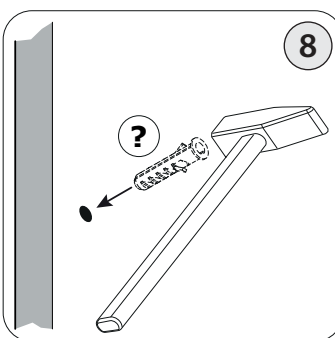
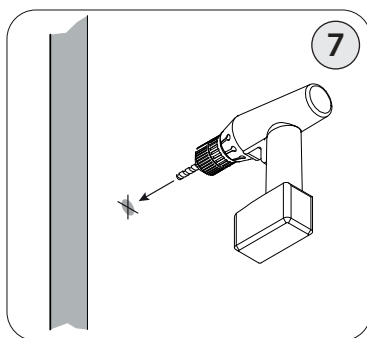
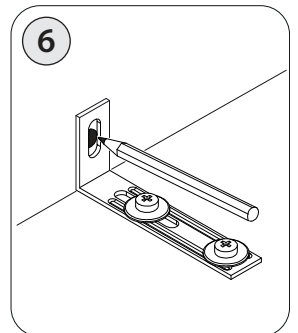
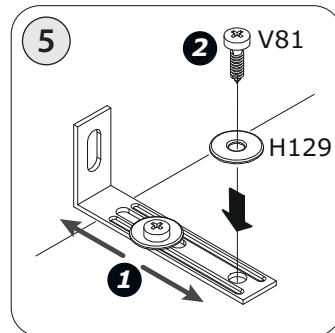
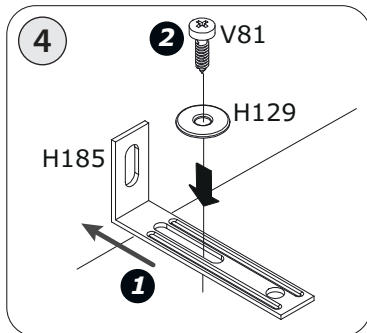
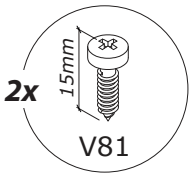
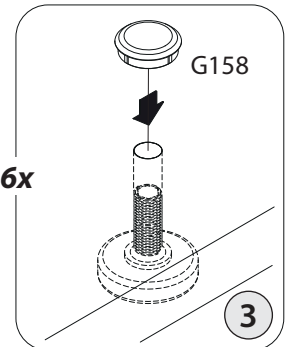
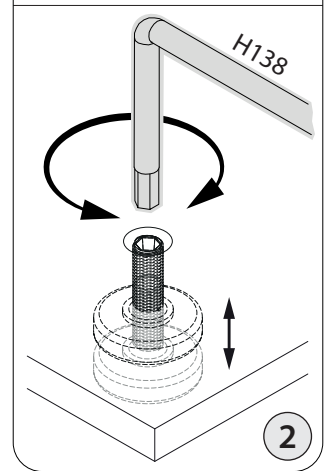
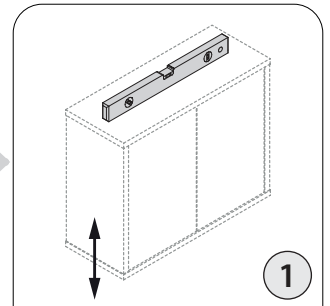
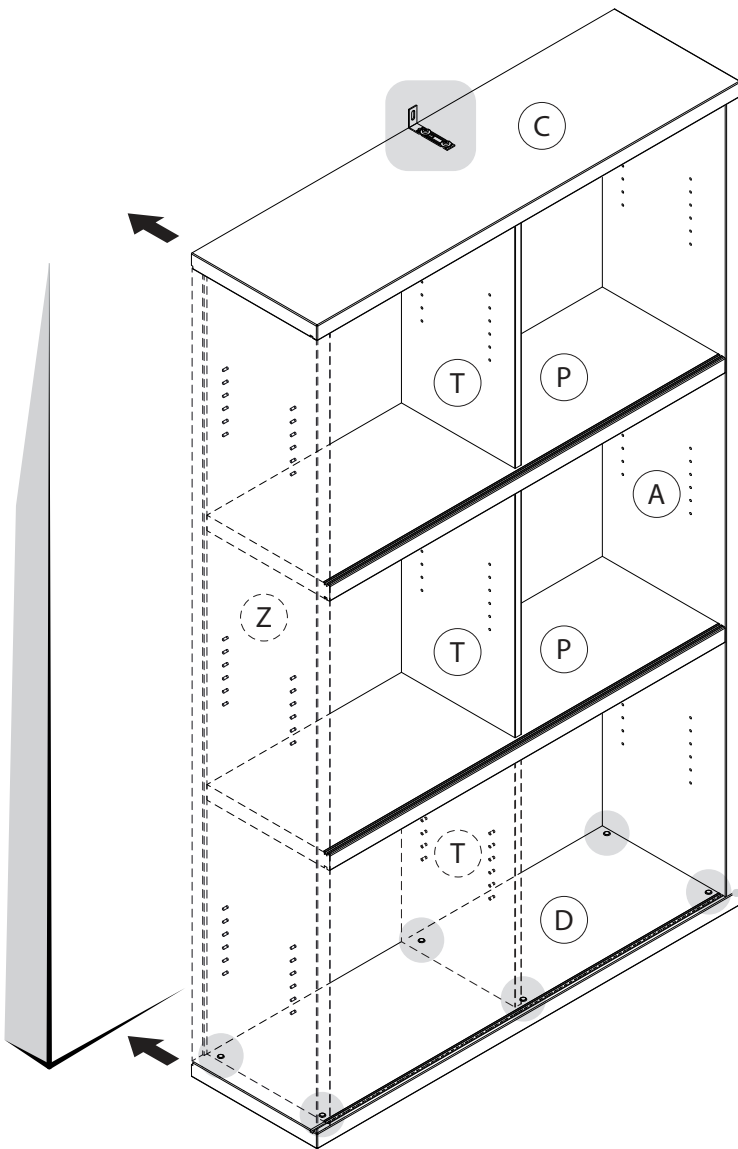
الخطوة 14



Step 15

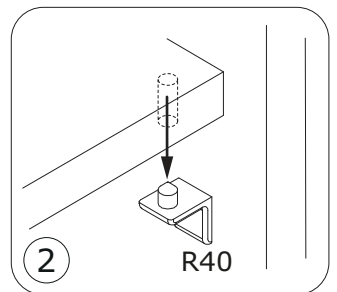
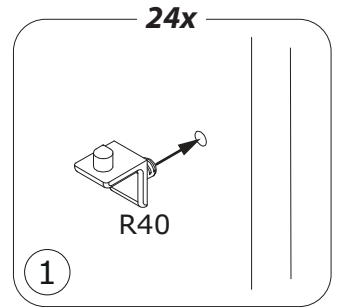
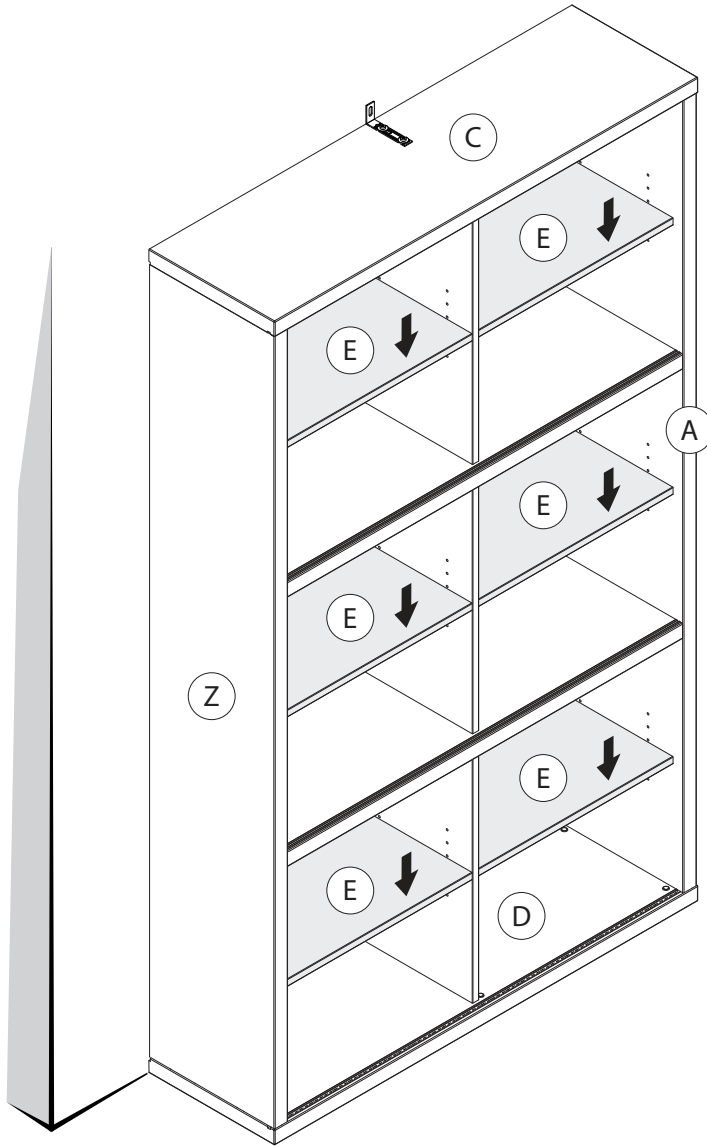


الخطوة 15

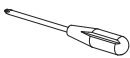


Step 16

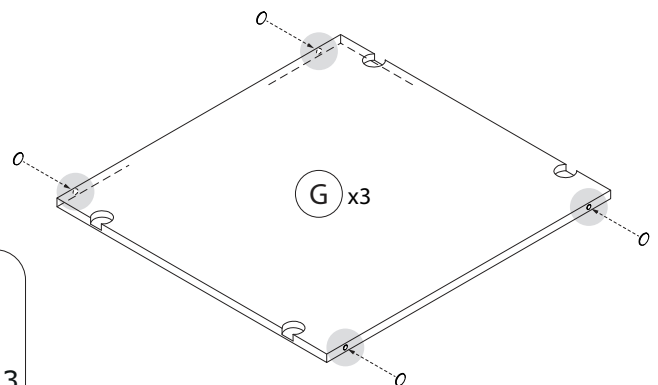
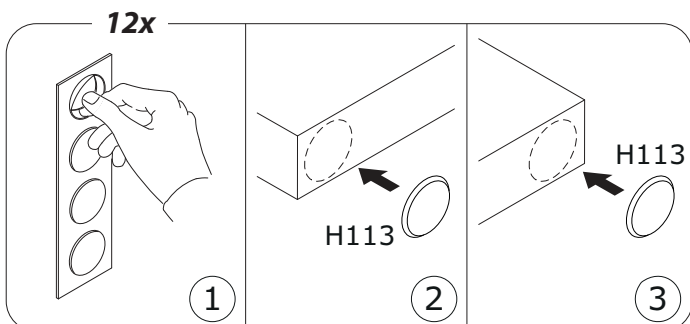
الخطوة 16



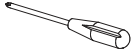
Step 17



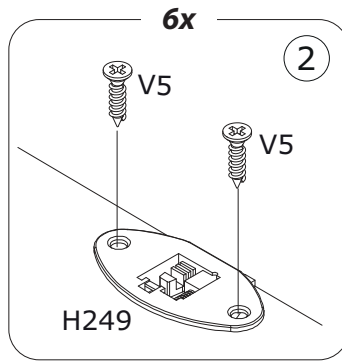
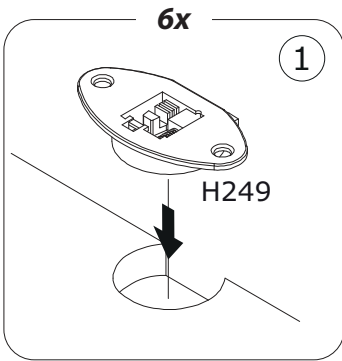
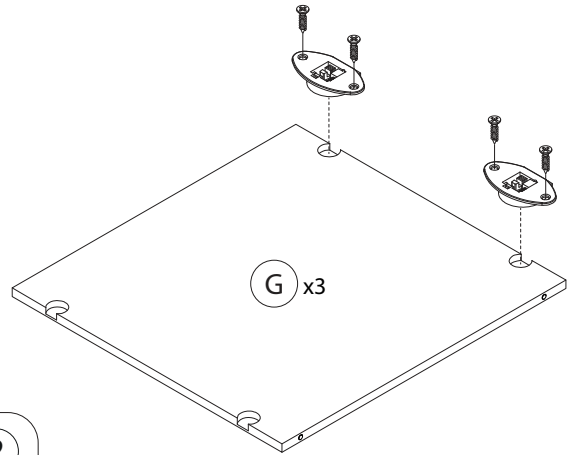
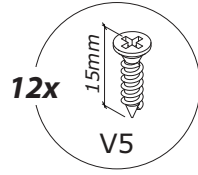
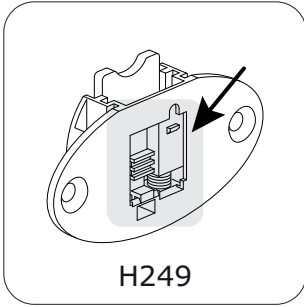
الخطوة 17



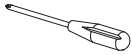
Step 18



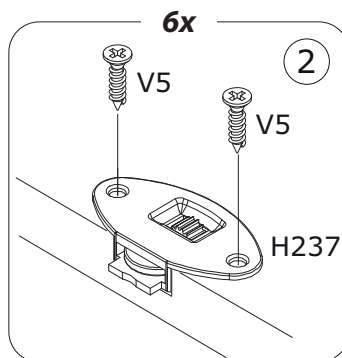
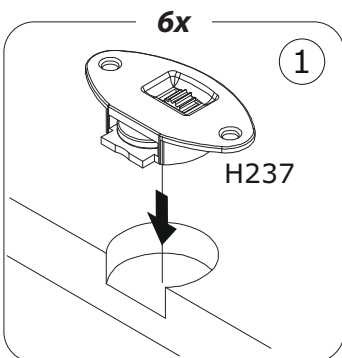
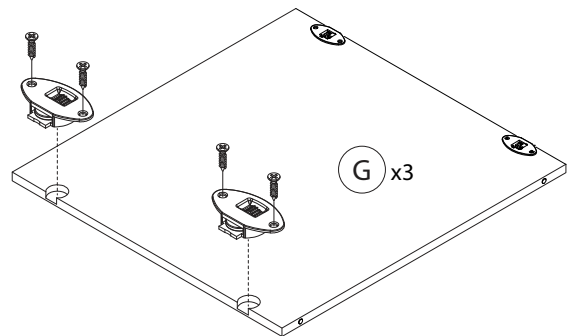
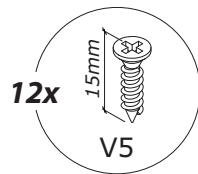
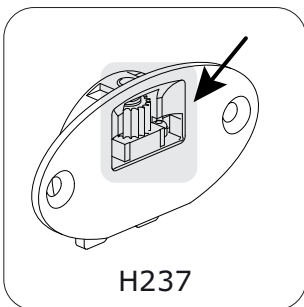
الخطوة 18

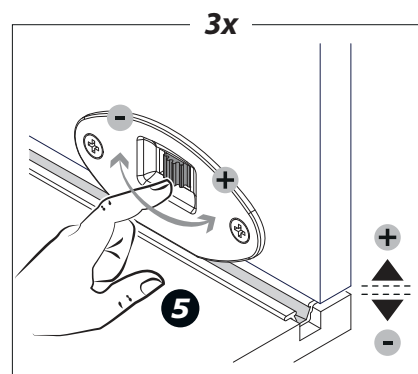
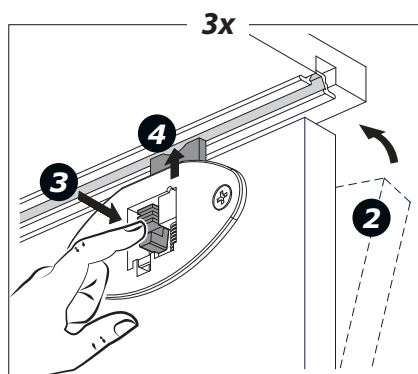
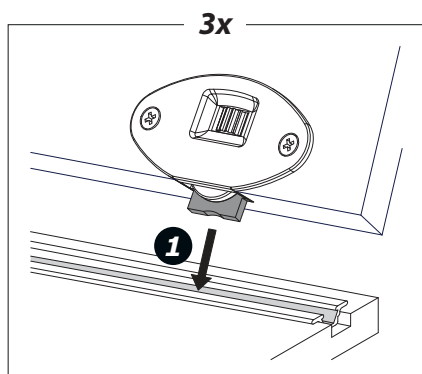
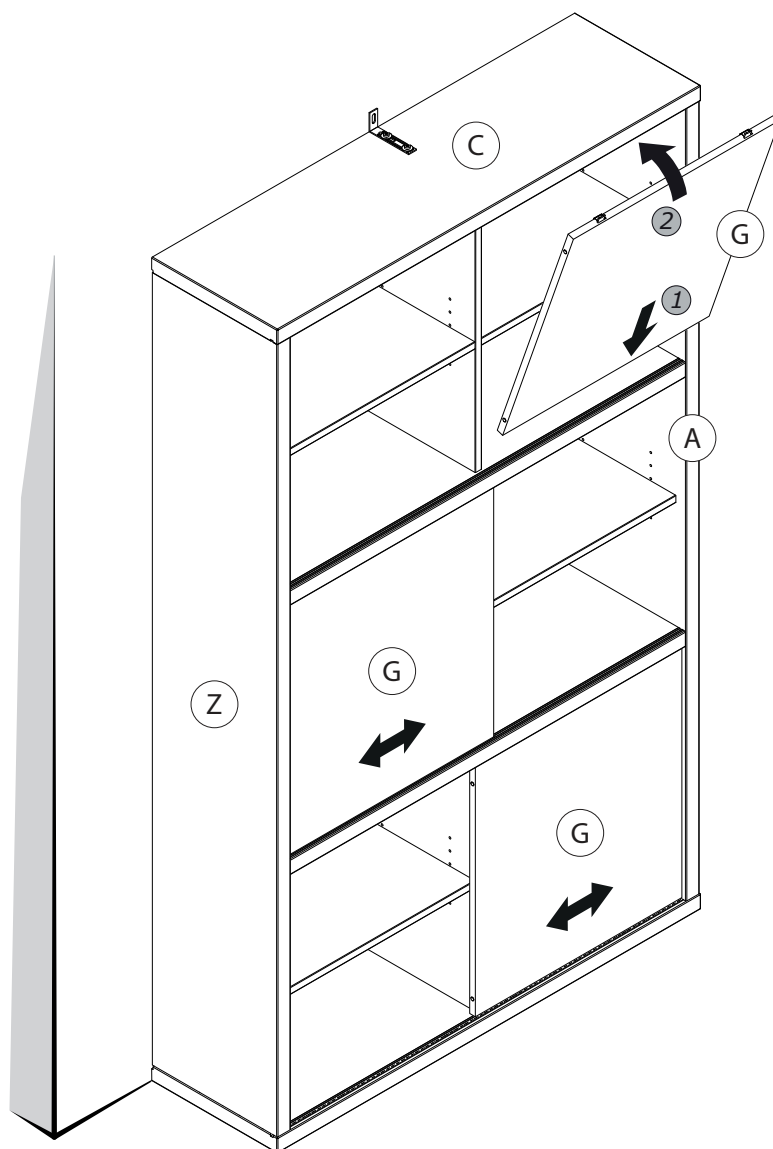


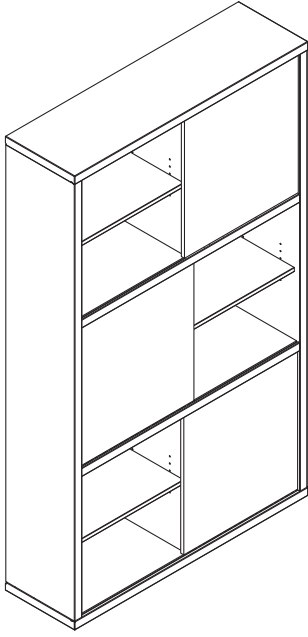
Step 19



الخطوة 19







Petra Office Bookcase

مكتب البتراء
خزانة الكتب

Item Code: 158510992
Item Description: Petra Bookcase
HG White/Concrete
Dimension: W:36 / H:203,5 / D:120

Cleaning and Care Guide Your New Furniture

FOLLOWING THESE FEW BASIC STEPS WILL HELP YOU PROTECT YOUR INVESTMENT FOR YEARS OF ENJOYMENT TO COME.

- Do not expose your furniture to any liquids. Wipe up spilled liquids immediately with a soft, slightly damp cloth in the direction of the wood grain.
- For stone surfaces, soak liquids up with a paper towel and wipe dry to avoid any staining.
- Avoid harsh commercial cleaners, glass cleaners and spray polishes on wood.
- Do not expose your furniture to strong or direct sunlight, leave near heat outlets or air conditioning units, or open windows and dampness. Excessive exposure to sunlight and heat can cause your furniture's finish to start fading.
- Extreme temperatures and humidity changes can cause wood cracking and splitting.
- Do not place rubber or plastic materials on the wood finish. Chemicals within the plastic or rubber may react with the finish if left in contact for a long period of time. Use a strip of felt or cork.
- Never place hot objects on any furniture surface.
- Use a hot plate between your furniture and hot objects to protect the finish.
- Frequently dust surfaces with a clean, damp, lint free cloth. Abrasive build up can cause damage a finish over time.
- Small scratches and marks can be touched up or covered with a mark or scratch remover or a touch up stick. These can be purchased from any paint or hardware store.

دليل تعليمات العناية والتنظيف

للأثاث الجديد الخاص بك

فيما يلي بعض الخطوات الأساسية التي ستساعدك على الحفاظ على الأثاث ودمايته لضمان انتفاعك به لسنوات قادمة.

- لا تعرض الأثاث لأي سوائل يجب أن يتم مسح كافة السوائل فوراً بقمشة رطبة ناعمة في اتجاه حبيبات وعروق الخشب. بالنسبة للأسطح الحجرية يجب أن يتم وضع منشفة ورقية على السوائل فوراً لمنعها من أن يتم تحييدها لتجنب التسق.
- لا تعرض الأثاث لضوء الشمس المباشر أو مصادر الحرارة أو وحدات مكيفات الهواء، أو الدوافذ المفتوحة أو الرطوبة. قد يؤدي تعرض الأثاث لضوء الشمس المباشرة أو الحرارة لفترات طويلة إلى أن يبهت لونه. قد تؤدي التغيرات الشديدة في درجة الحرارة والرطوبة إلى تشقق الخشب وتصدعه.
- لا تضع مواد مصنوعة من البلاستيك أو المطاط على الخشب. قد تتفاعل المواد الكيميائية التي يحتويها البلاستيك أو المطاط مع الخشب إذا تركت ملامسة له لفترة زمنية طويلة. ضع لباداً أو قطعة فلين تحت الأثاث لتجنب حدوث أي علامات.
- لا تضع أشياء ساخنة على سطح الأثاث احرص دائماً على وضع واقٍ بين سطح الأثاث والأشياء الساخنة لحماية الأثاث.
- نظف الخشب بتطبيق قماش رطبة وتهدئة وغالبية من الورق والانسجة الكتانية تعمل إزالة التراب بانتظام على منع تلويحه على سطح الأثاث والذي قد يؤدي إلى تلفه بمرور الوقت. من الممكن إثناء التدوش والعلامات مزبل التدوش والذي يمكن شراؤه من محلات الدهانات أو اللدوات.

قائمة خردوات ركيزة التثبيت المضادة للإنقلاب:

Anti-Tip Over Hardware Part List:



قوس التثبيت

Mounting Bracket



براغي قصيرة للخزانة

Short Cabinet Screw

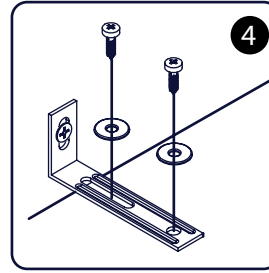
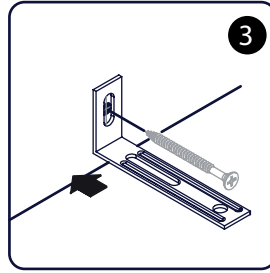
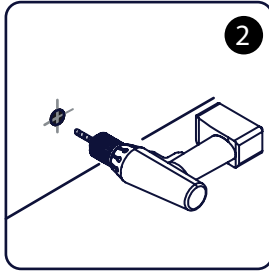
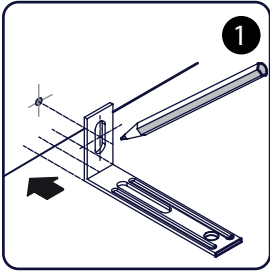


حلقتين تثبيت للخزانة

Cabinet Washer

IMPORTANT: Anti-Tip Over Kit
Please Open

هام: محفظة ركيمة التثبيت المضادة للإنقلاب
يرجى فتحها



Tip Over Restraint - Installation:

تعليمات التركيب - ركيمة تثبيت مضادة للإنقلاب

Fixing to the wall with this product must be used for safety and stability; it is necessary to use hardware that is suitable to the type of wall (i.e. plaster, drywall, concrete, etc.) for fixing the furniture.

يجب تثبيت هذا المنتج بالجدار من ضمان ثبات الأثاث و السلامة، من الضروري استخدام خردوات مناسبة لنوع الجدار، (مثال: جدار الجص ما إلى ذلك). لتثبيت المغطى بالإسمنت، جدار الجبس، الخرسانة و الأثاث.

IMPORTANT: The screws for wall fixing are not included in the kit.

Consult a qualified expert or a local hardware store for recommendation of the best hardware for your type of wall.

ملاحظة هامة: براغي التثبيت بالجدار غير مشمولة في، المحفظة متجر الخردوات بخصوص أفضل نوع استشر شخص محترف ومؤهله أو من الخردوات المناسبة لنوع الجدار الخاص بك.

1. Place the plate as shown in the figure on the top of the furniture and, using a pencil, mark the point for inserting the wall fixing.

2. Drill a hole where the point was marked.

3. Insert the rawlplug in the wall and fix the plate to the wall with the special screw.

1- ضع الركيمة الموضحة في الصورة على الجزء العلوي للأثاث، ثم ضع علامة بقلم الرصاص على موضع إدخال مثبتات البراغي .

2- قم بعمل ثقب بمكان العلامة .

3- أدخل الإسفين مثبت البراغي بالجدار، ثم قم بتثبيت الركيمة بواسطة براغي خاصة.

IMPORTANT: if the rawlplug is not properly fixed, there is the risk that the anti-tilt plate won't work properly.

4. Insert the first screw in the slotted hole, adjusting the position of the furniture with respect to the wall and tighten the screw. Then place the other screw in the other hole, tightening it, to hold the position.

ملاحظة هامة: إذا لم يتم تثبيت الإسفين مثبت البراغي جيداً، فإن ركيمة التثبيت لن تعمل بالشكل المرغوب مما قد يسبب الخطر.

4- أدخل البراغي الأول في الثقب، ثم تعديل موضع الأثاث بالتوافق مع الجدار ثم شد البراغي وبعد ذلك ضع البراغي الثاني في الثقب الآخر، ثم شده ليتم التثبيت بإحكام.



Do not allow children to climb on furniture.

لا تسمح للأطفال بالتسلق على الأثاث.

⚠ WARNING

Serious or fatal crushing injuries can occur from furniture tip-over. Top help prevent tip-over:

- . Place heaviest items in the lowest drawers.
- . Unless specifically designed to accommodate, do not set TV's or other heavy objects on top of this product.
- . Never allow children to climb or hang on drawers, doors, or shelves.
- . Never open more than one drawer at a time (OR).
- . Do not defeat or remove the drawers interlock system.

Use of tip-over restraints may only reduce, but not eliminate, the risk of tip-over.

This is permanent label. Do not attempt to remove!

⚠ تحذير:

قد تحدث إصابات خطيرة أو مميتة بسبب انقلاب الأثاث، ولمنع حدوث الإنقلاب يرجى اتباع التالي:

- ضع الأشياء الثقيلة في الأدراج السفلية.
- لا تضع التلفزيون أو الأجسام الثقيلة على سطح هذا المنتج ما لم يكن مصمماً لهذا الغرض.
- لا تسمح للأطفال بالتسلق أو التعلق بالأدراج، الأبواب أو الأرفف.
- لا تفتح أكثر من درج واحد بنفس الوقت.
- لا تقم بتعطيل أو إزالة نظام الإقفال المركزي للأدراج.
- إن استخدام ركيمة التثبيت المضادة للإنقلاب تقلل من خطر الإنقلاب و لكن لا تزيله نهائياً. يرجى الحذر.

حافظ دائماً على هذا الملصق. لاتقم بإزالته.