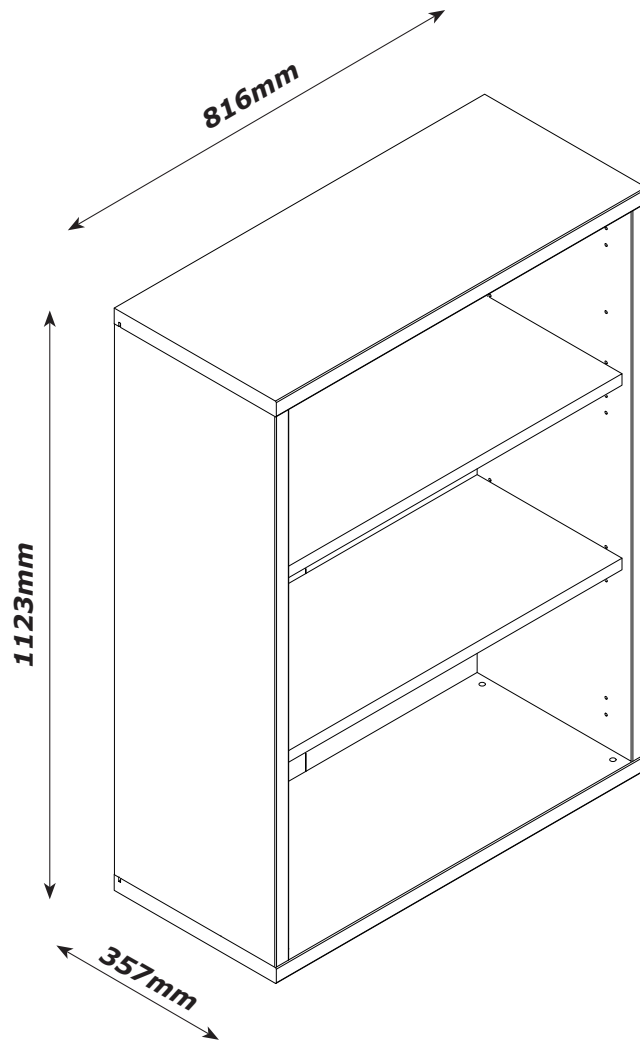
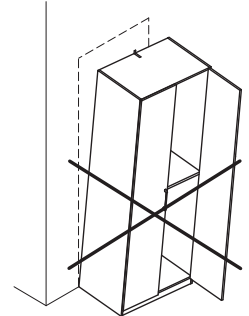
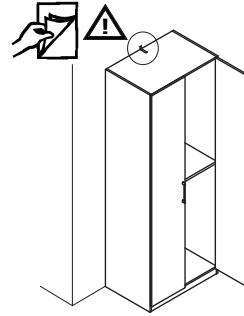
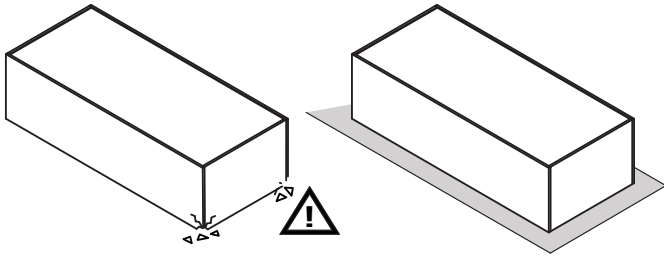
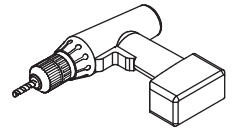
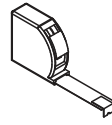
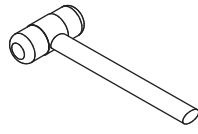
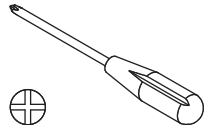
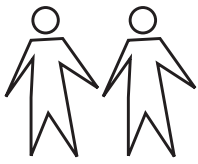


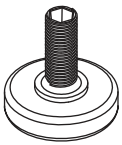
LB4800K72004



QF5459



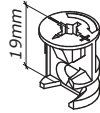
BU4595



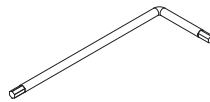
P25
x4



H118
x4



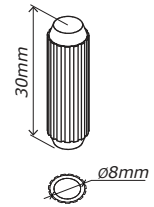
T97
x4



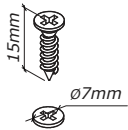
H138
x1



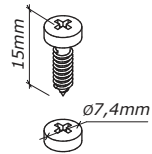
T28
x4



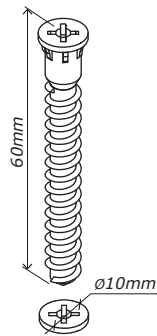
H1
x8



V5
x10



V81
x2



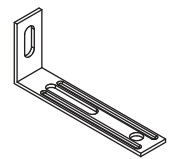
V57
x4



R40
x8



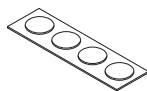
H2
x10



H185
x1



H129
x2



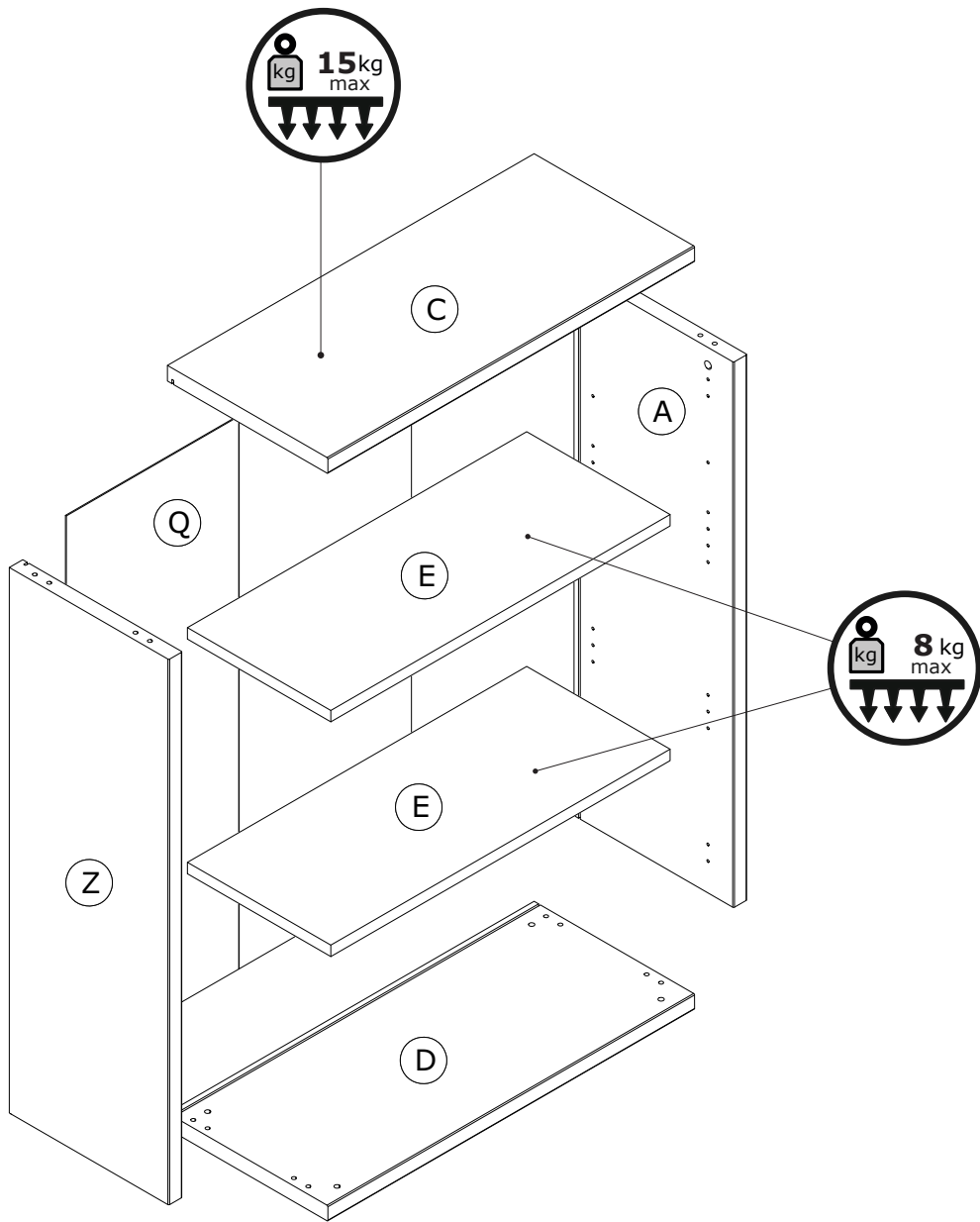
G187
x14

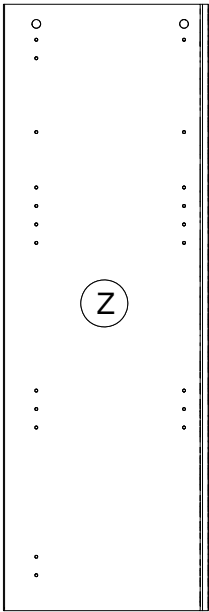


G193
x4

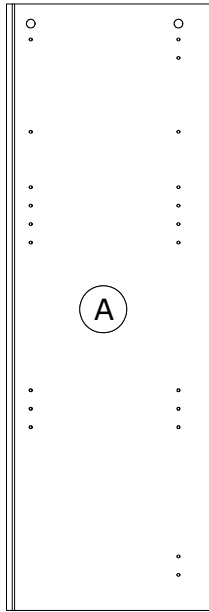


G149
x4

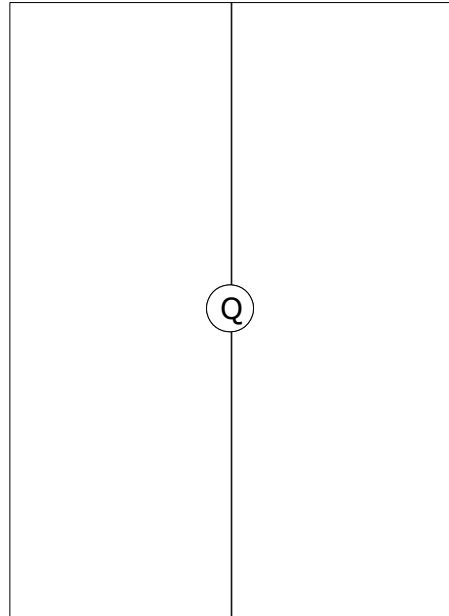




FI8978
1051x355x30mm

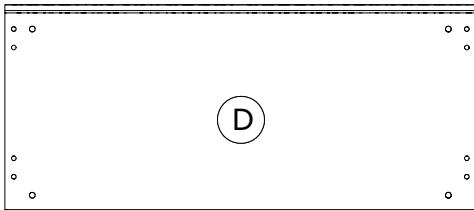


FI8977
1051x355x30mm

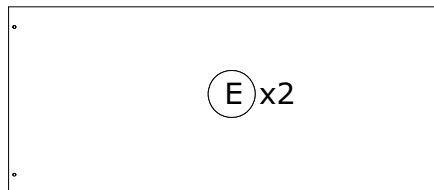


SH3508
1065x768x2mm

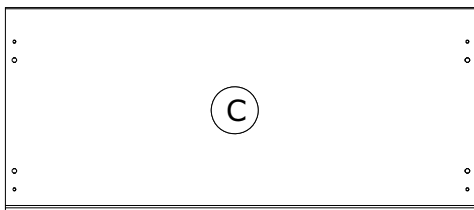
BOX 1/2



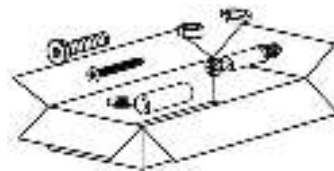
BA2272
816x357x30mm



PI7295
755x319x22mm

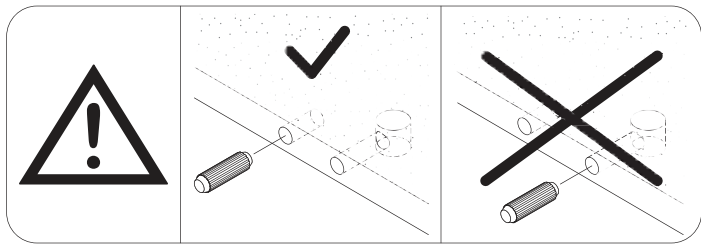
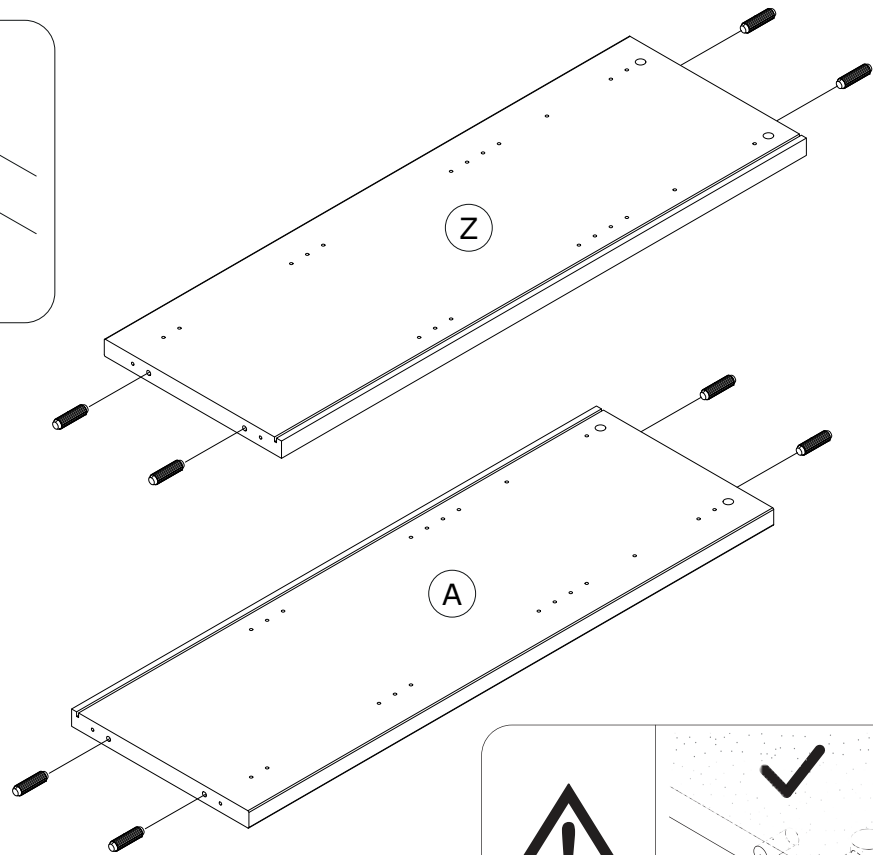
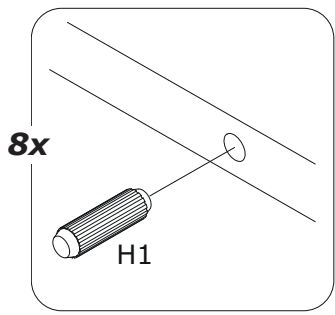
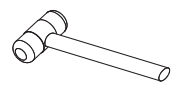


CA3734
816x357x30mm

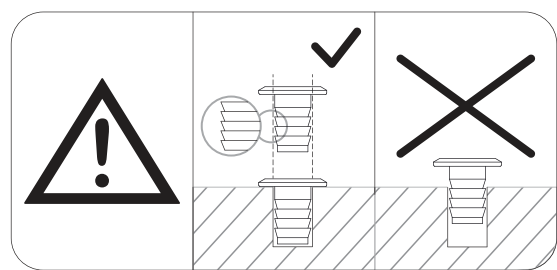
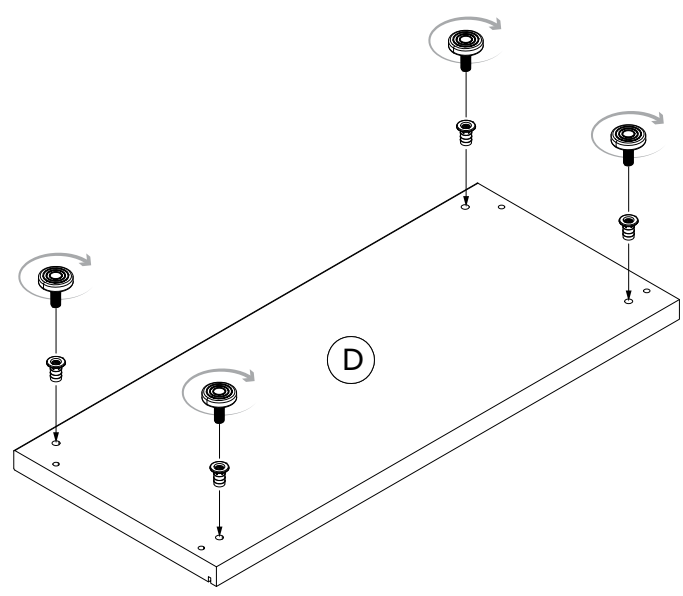
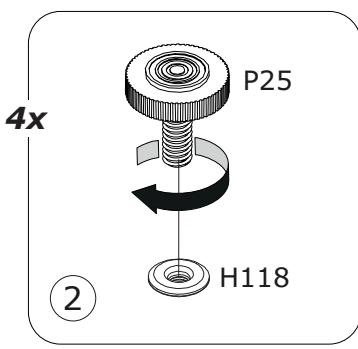
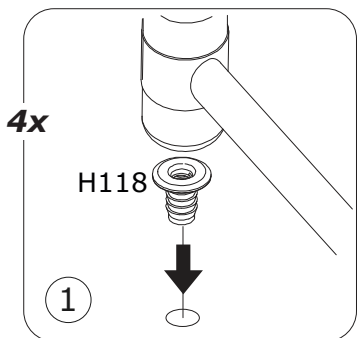
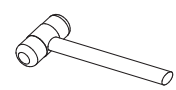


BOX 2/2

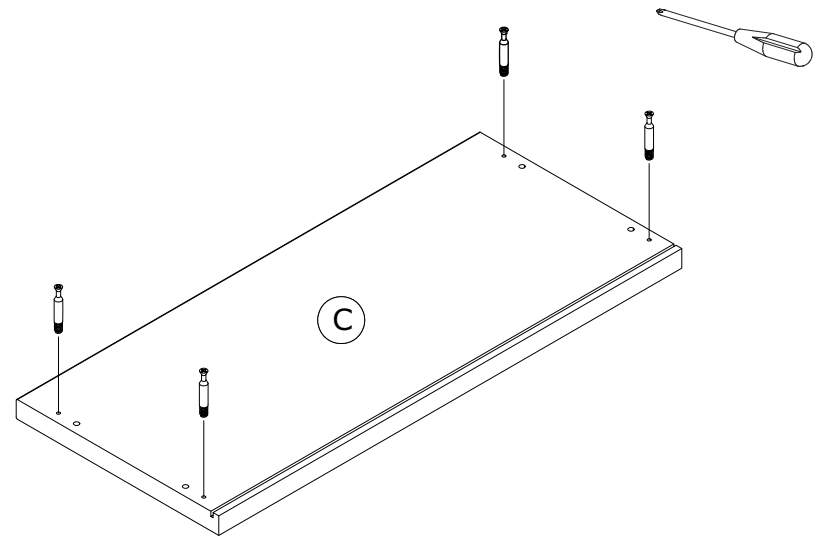
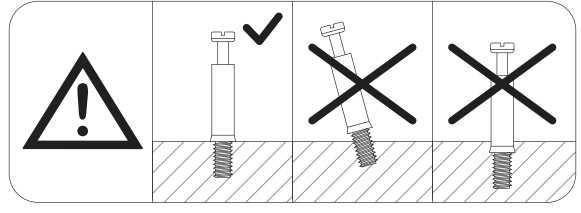
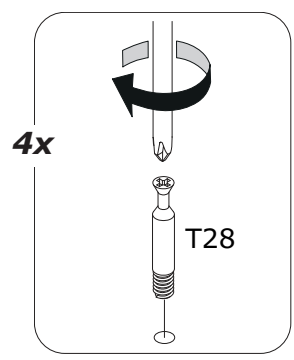
1



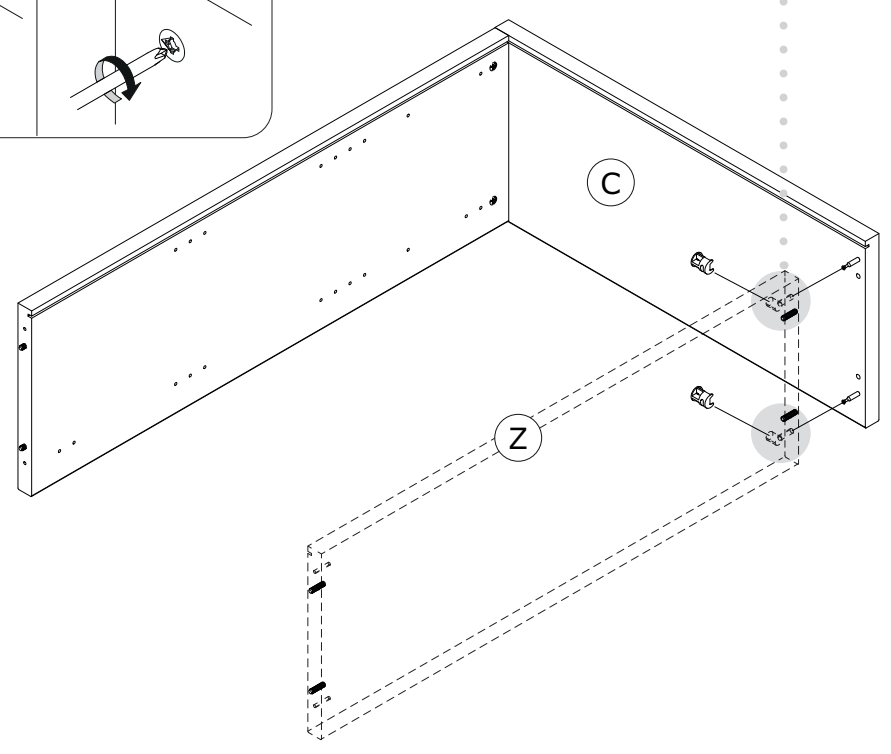
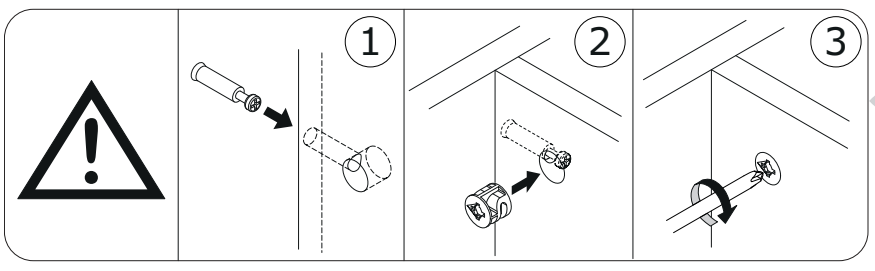
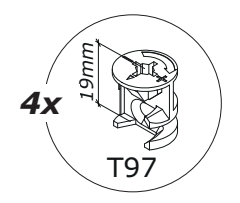
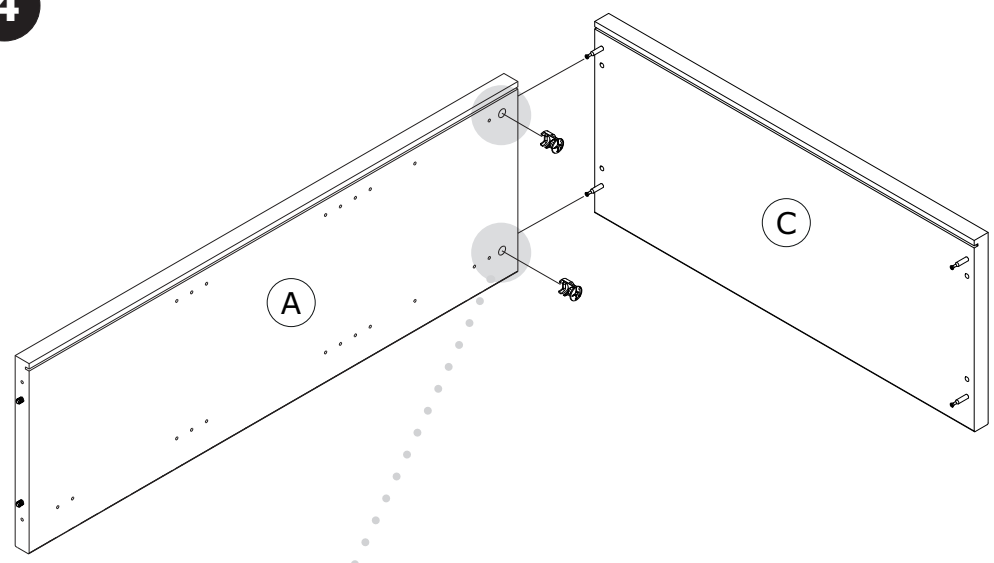
2



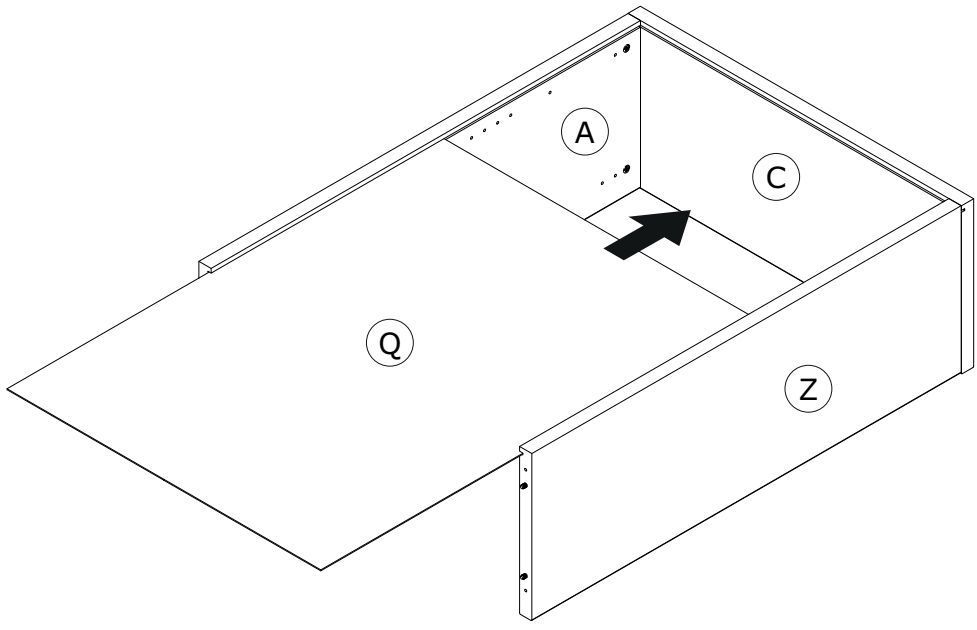
3



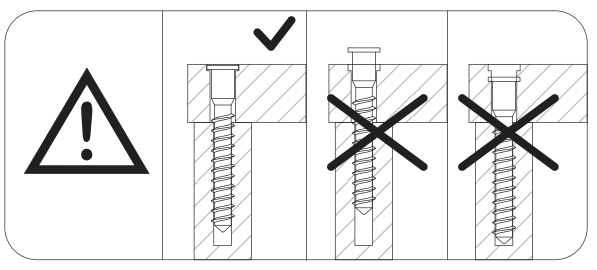
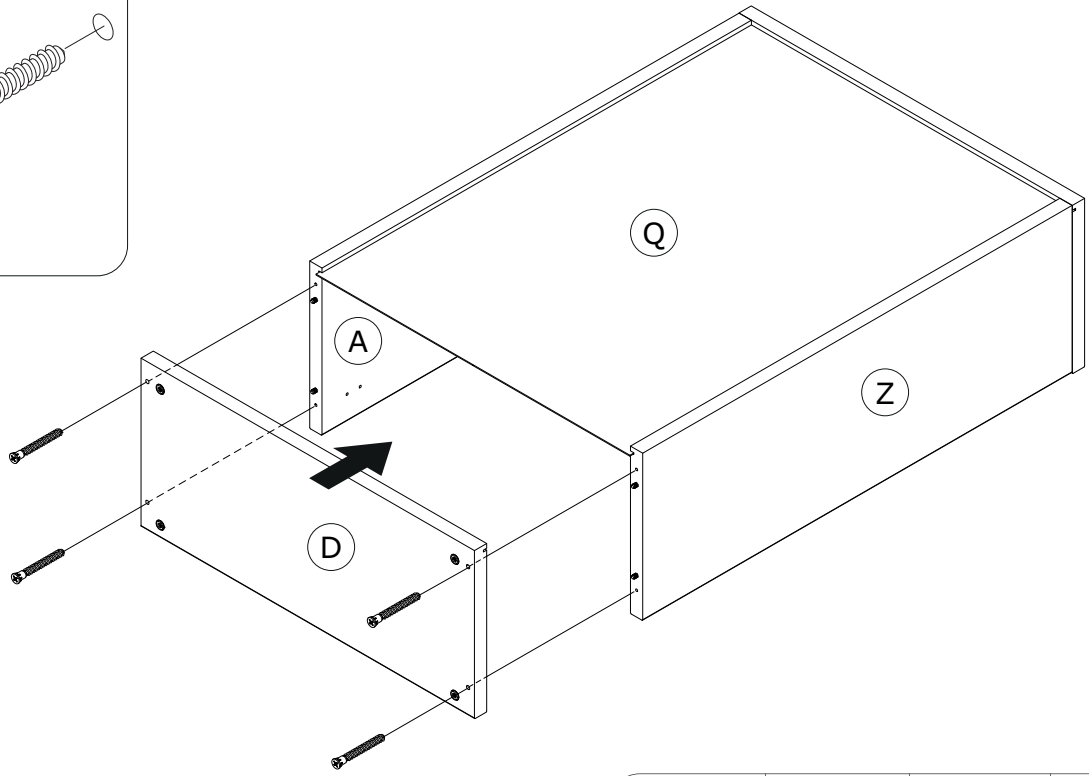
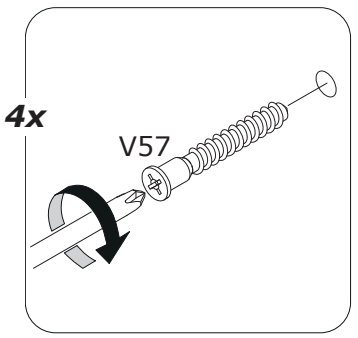
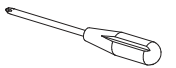
4



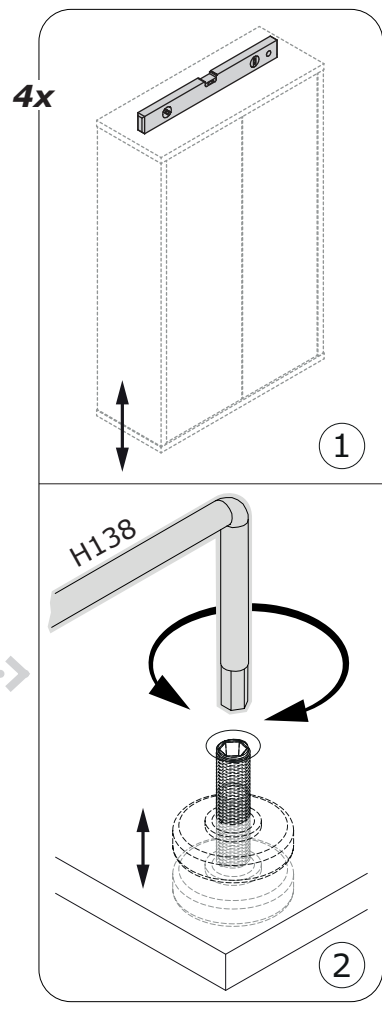
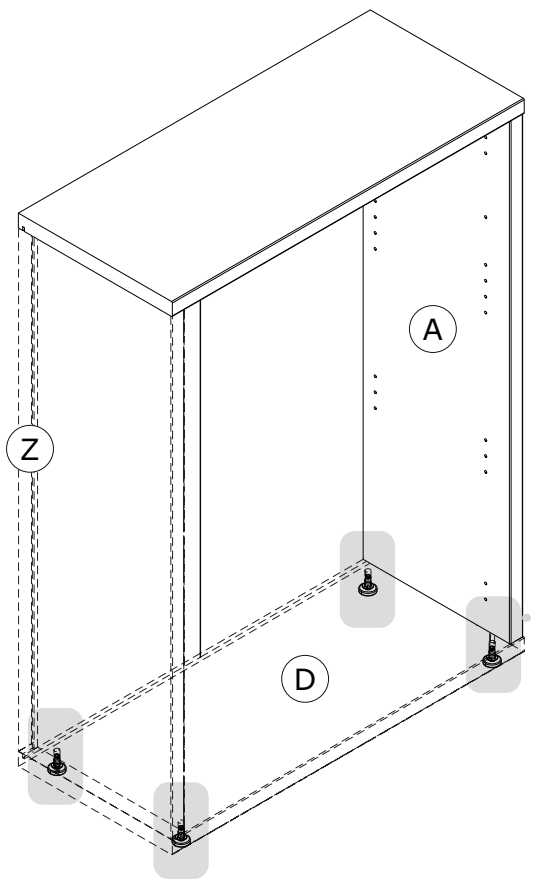
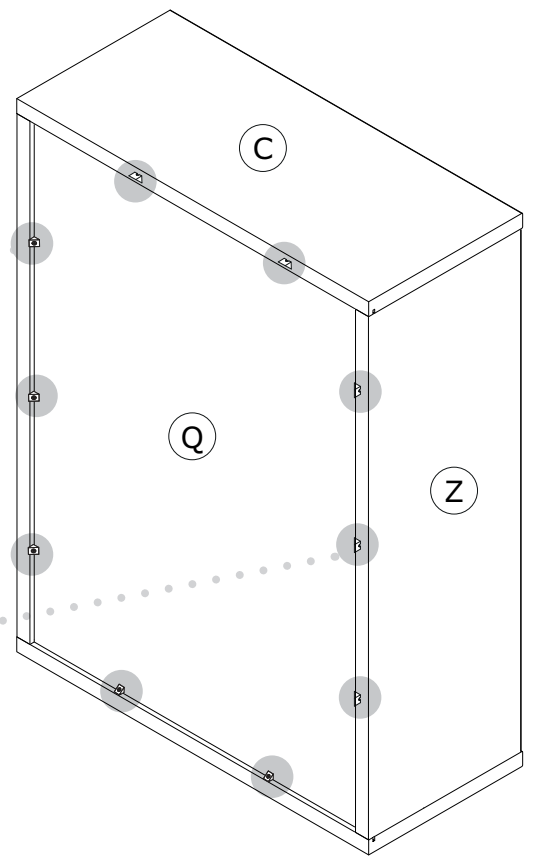
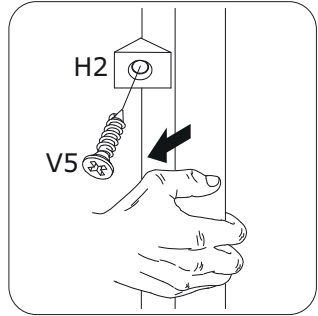
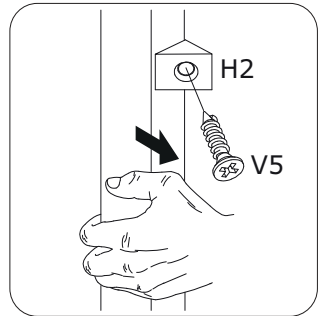
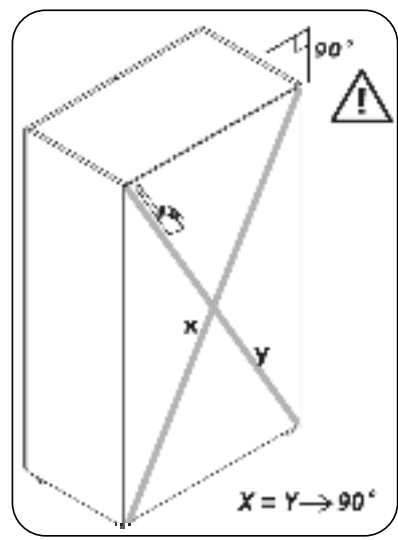
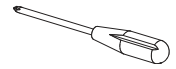
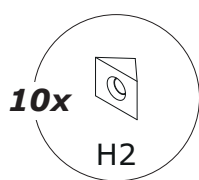
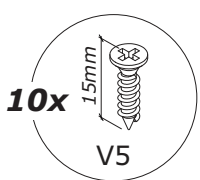
5

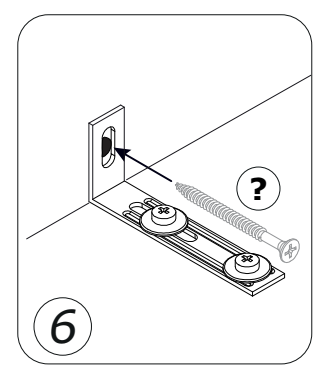
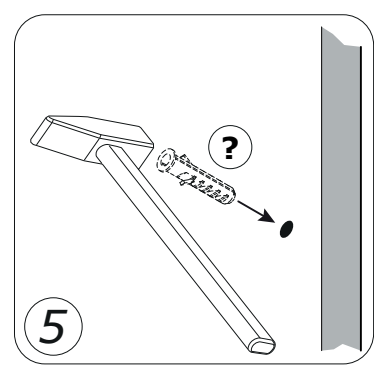
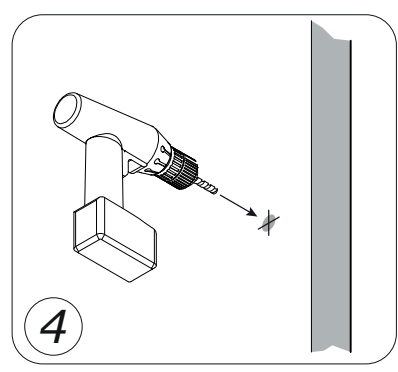
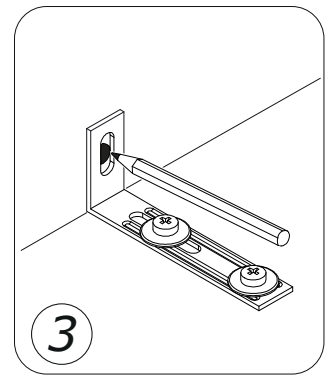
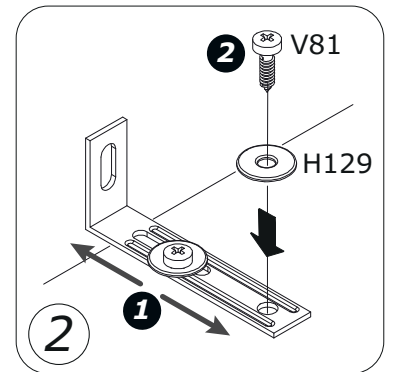
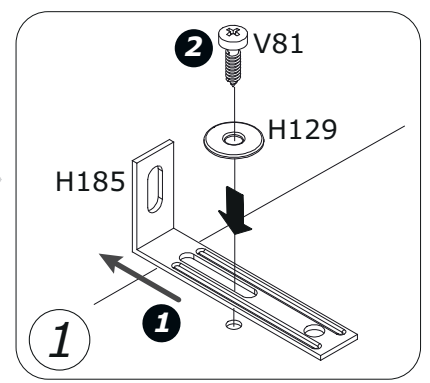
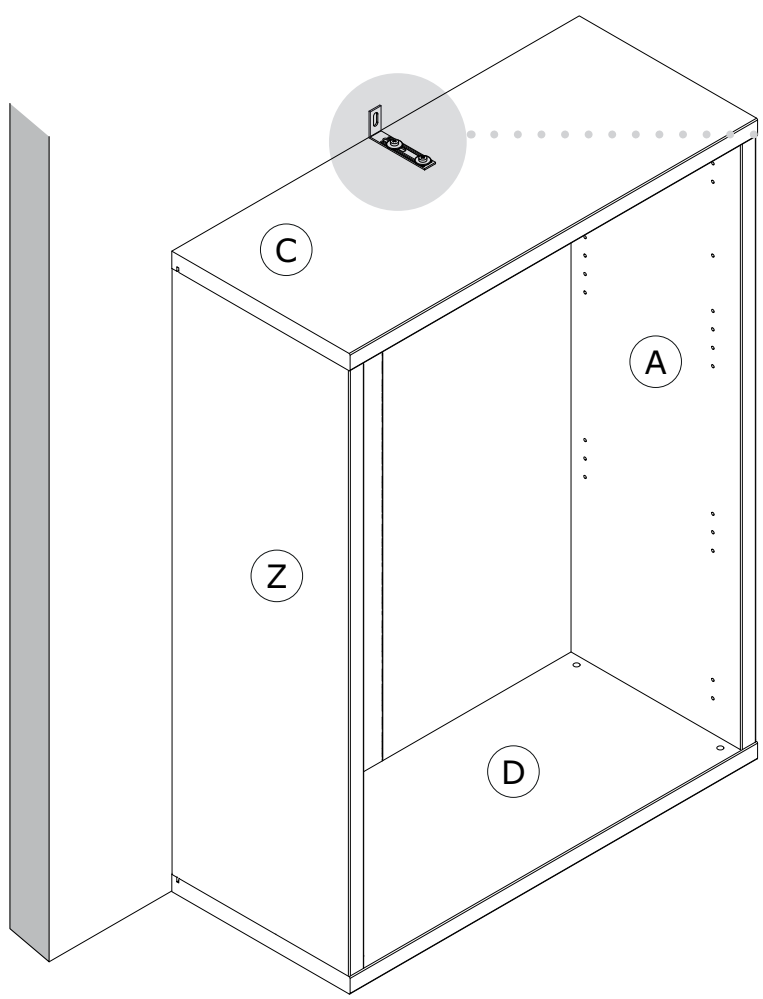
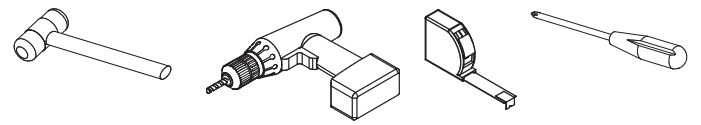
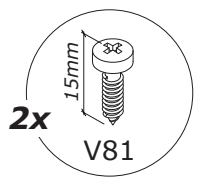


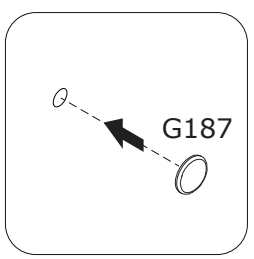
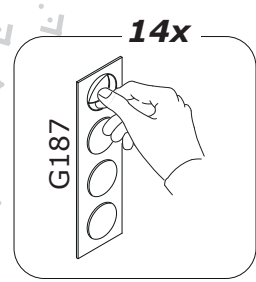
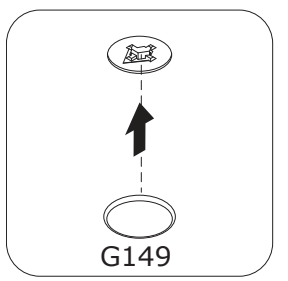
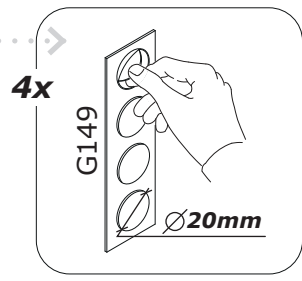
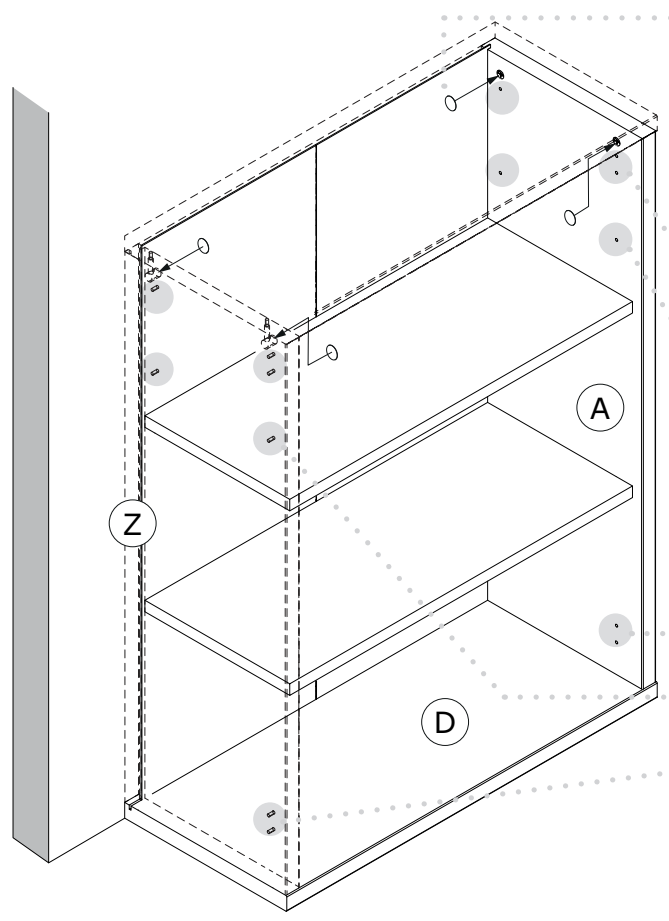
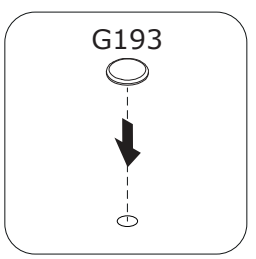
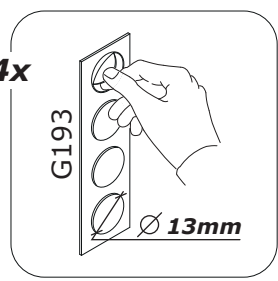
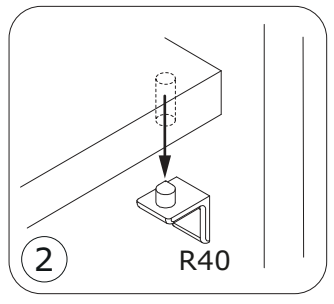
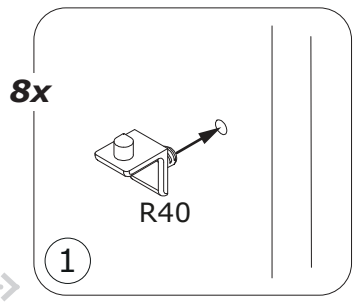
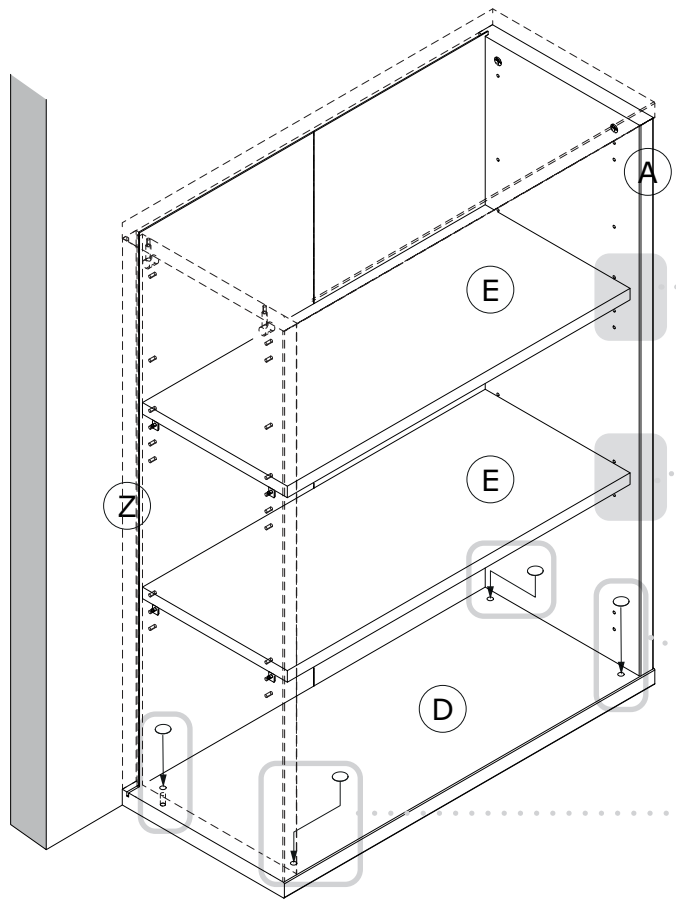
6



7



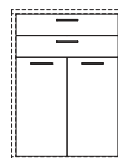
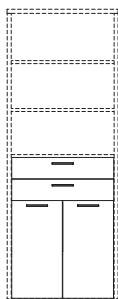
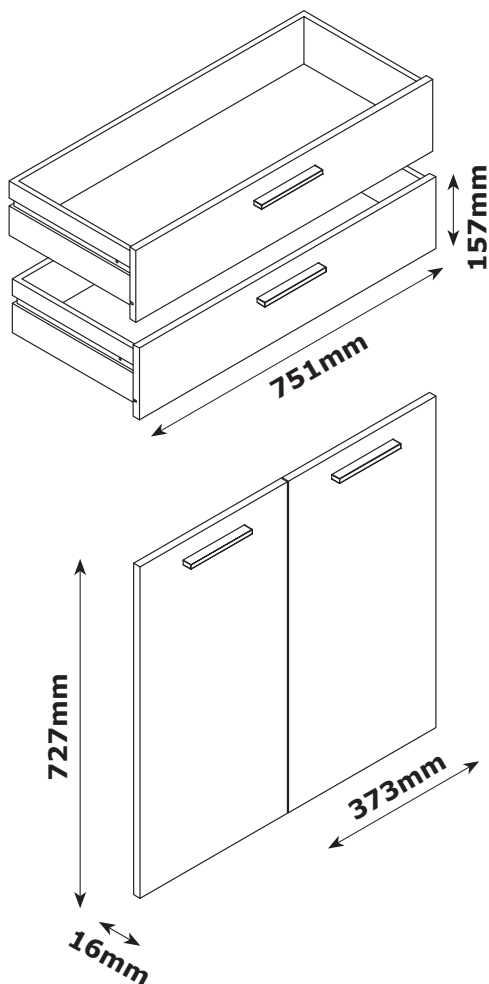




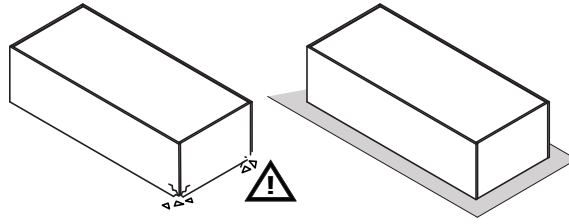
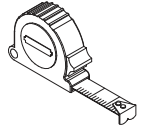
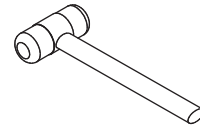
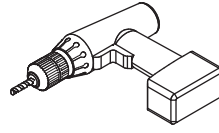
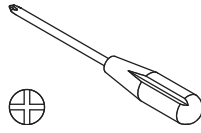
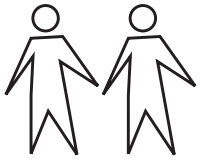
AN4868K72004



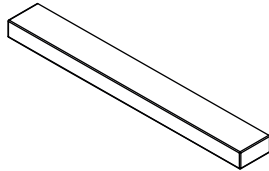
MIX
Wood from
responsible sources
FSC® C011298



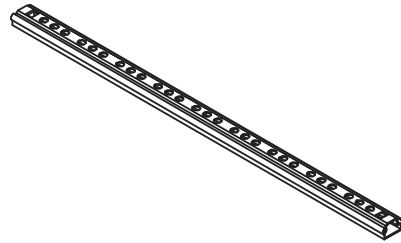
QF5468



BU4611

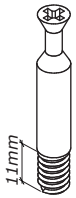


M203
x4

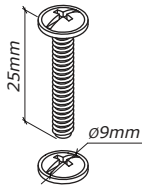


A10
x4

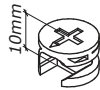
BU4605



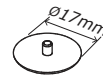
T28
x4



V137
x8



T98
x4



G136
x4



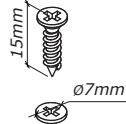
H113
x10



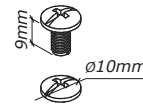
G187
x4



H54
x8

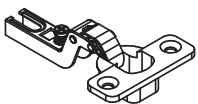


V5
x8

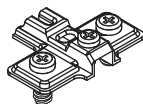


V38
x4

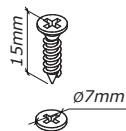
BU0523



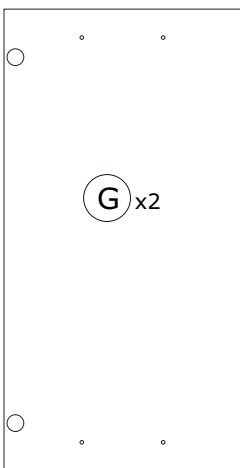
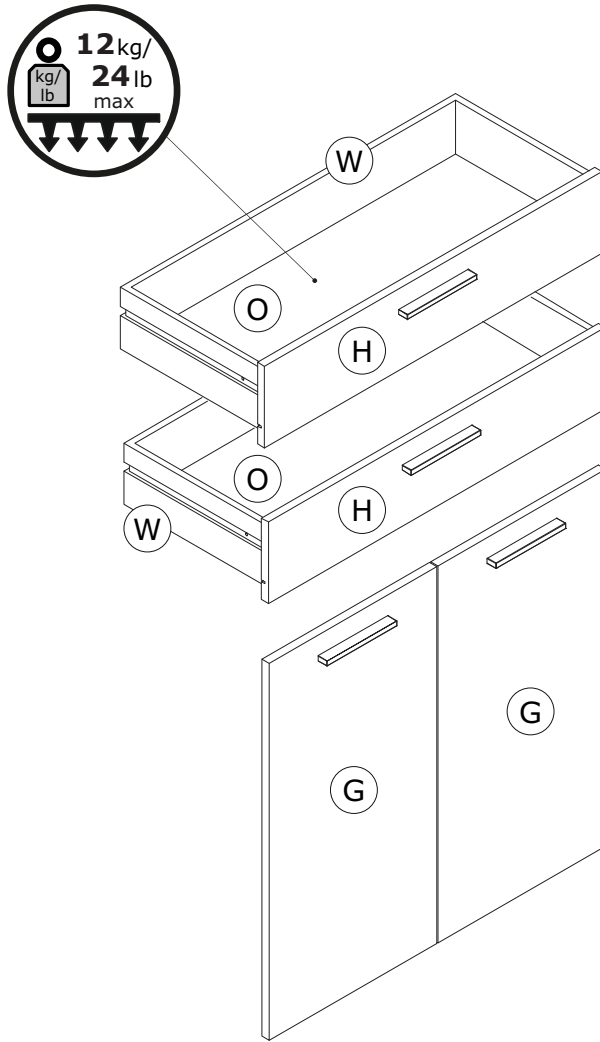
C39
x4



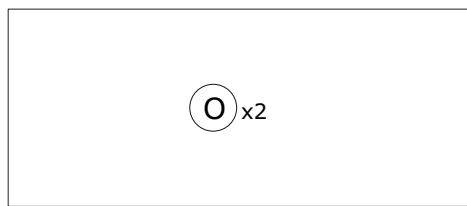
B9
x4



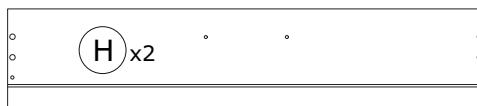
V5
x8



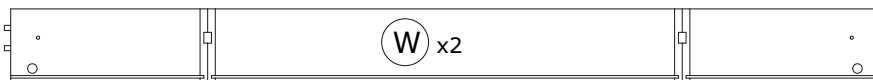
AN3016
727x373x16mm



SH3511
734x311x2mm



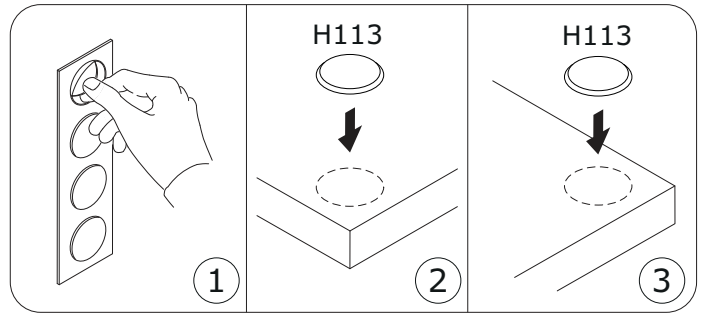
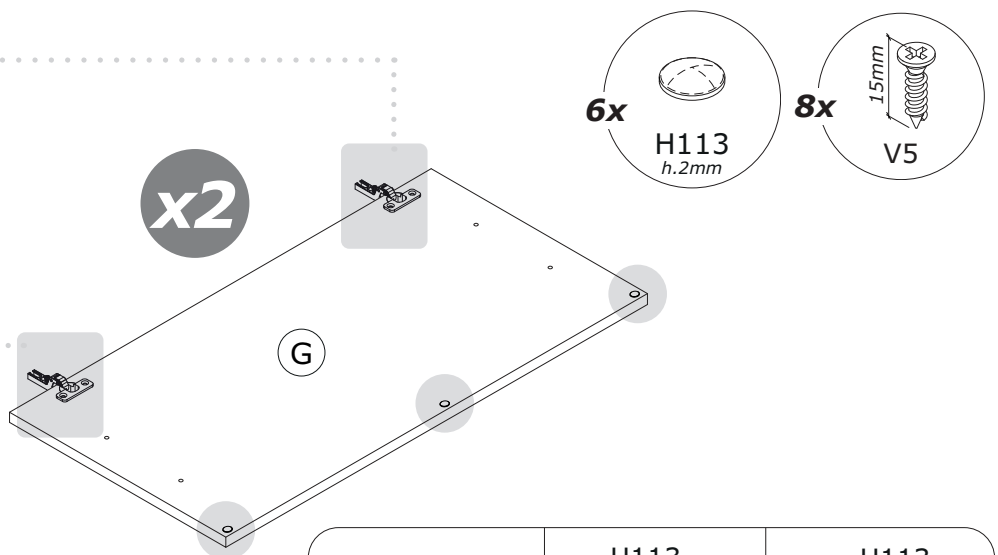
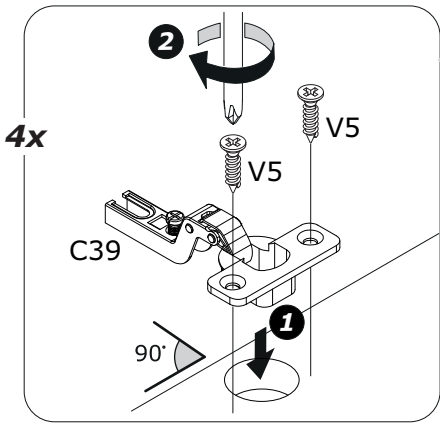
CS3755
751x157x16mm



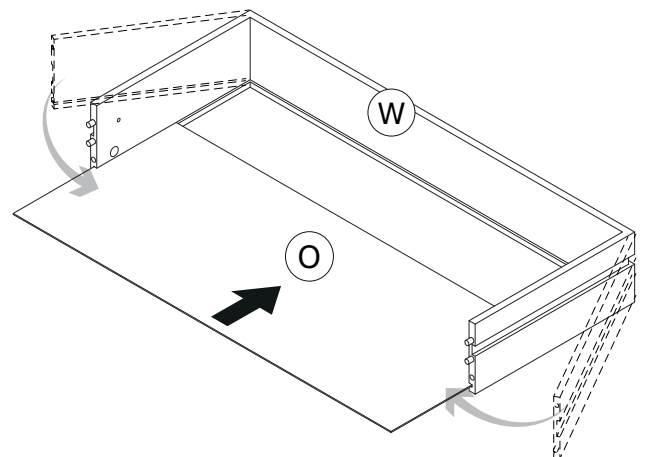
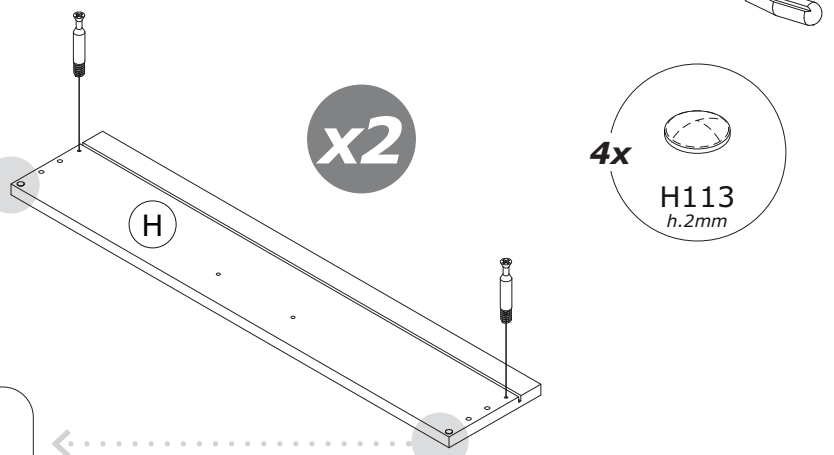
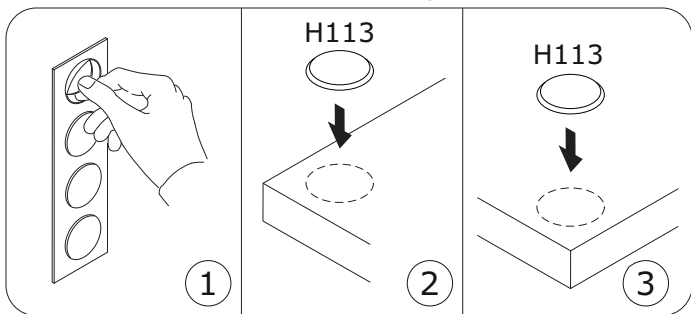
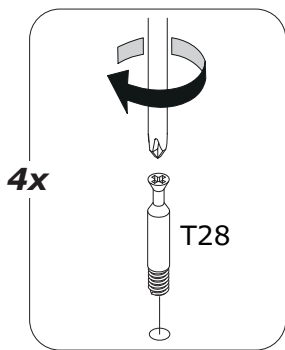
OF0616
310x747x310mm H. 118mm



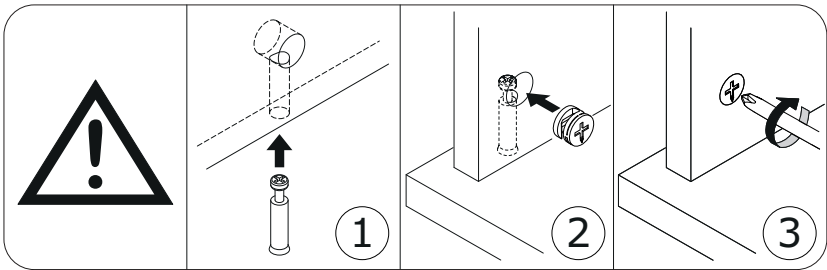
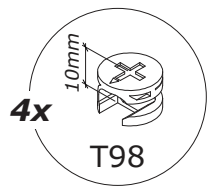
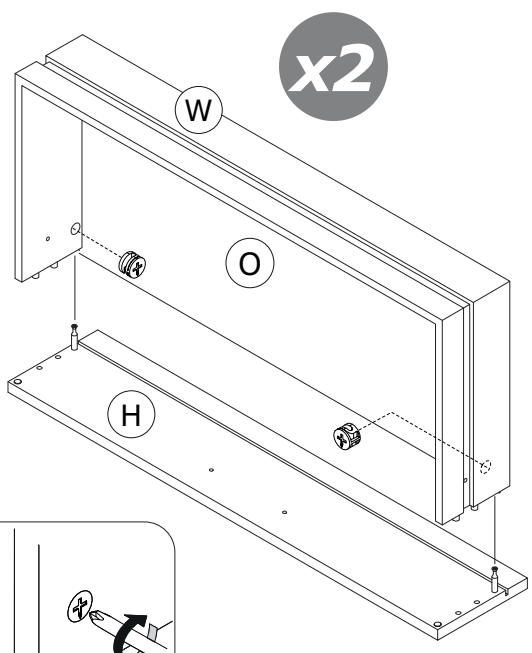
1



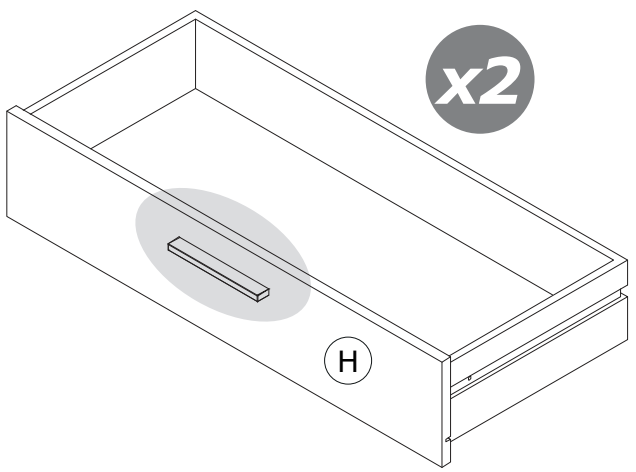
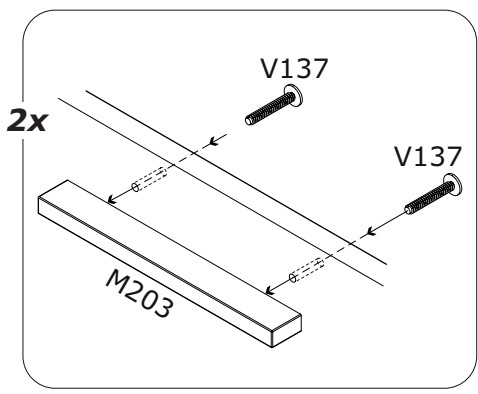
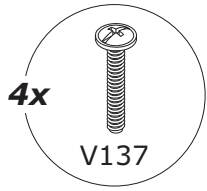
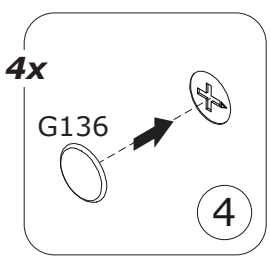
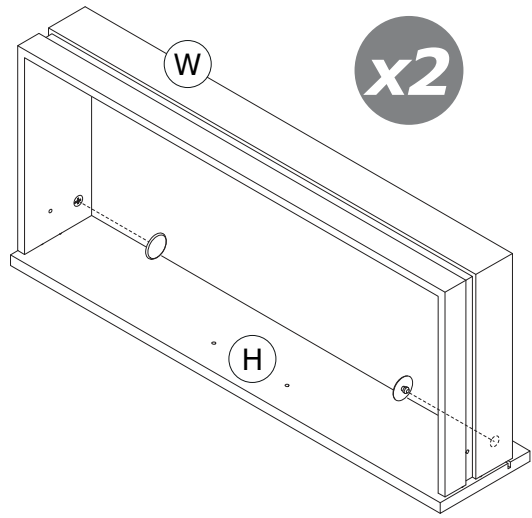
2

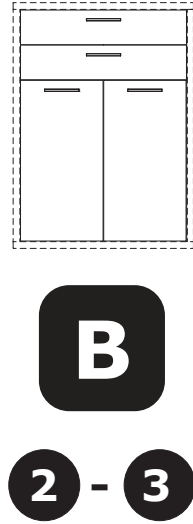
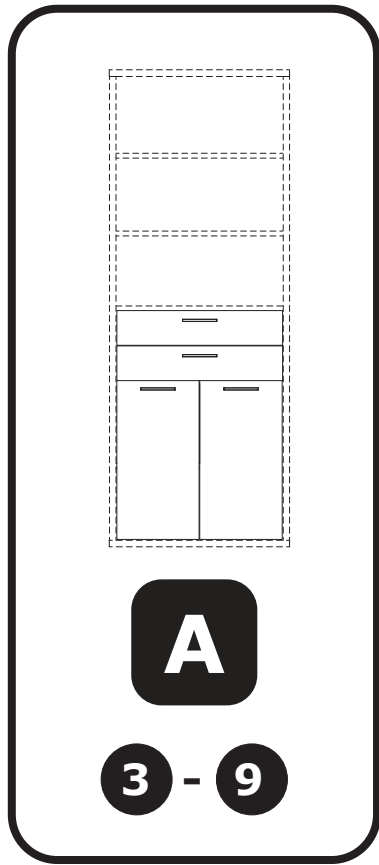


3



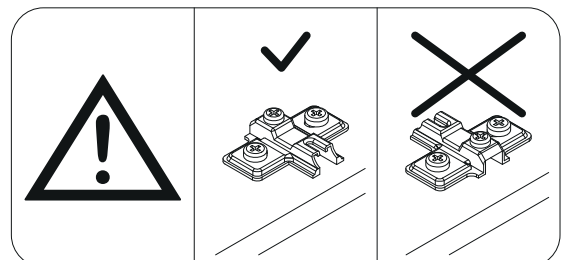
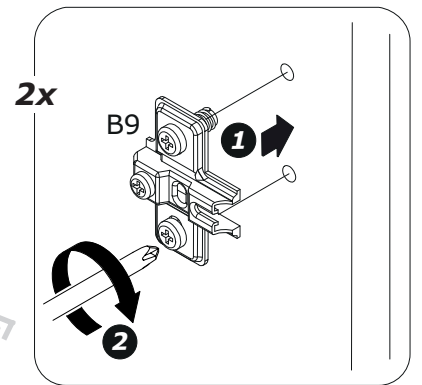
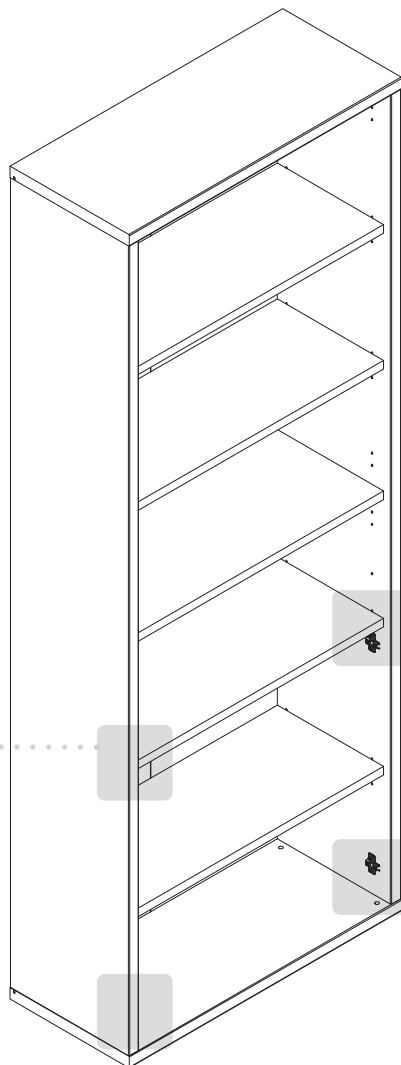
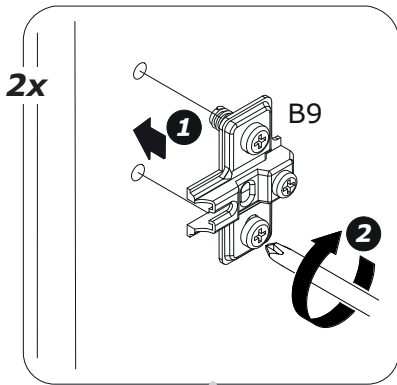
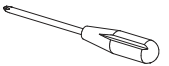
3





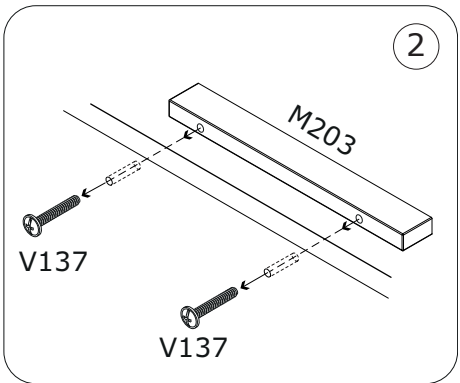
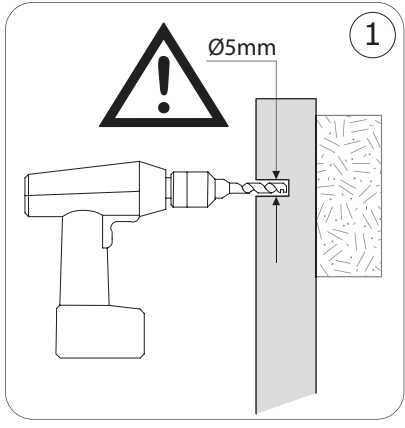
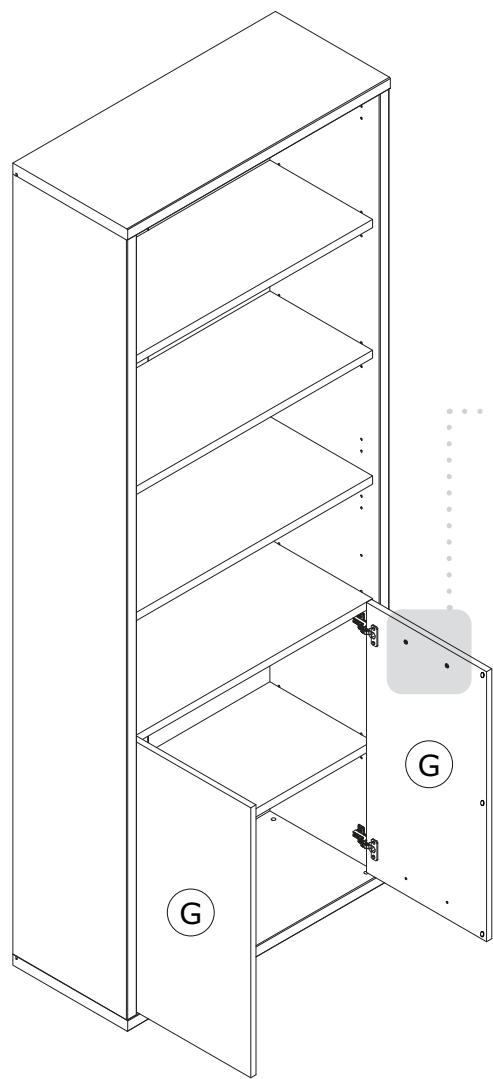
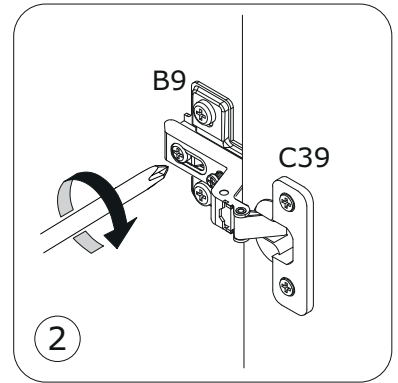
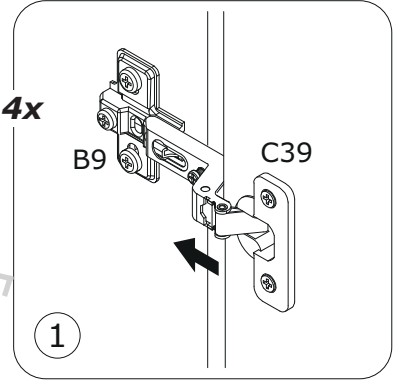
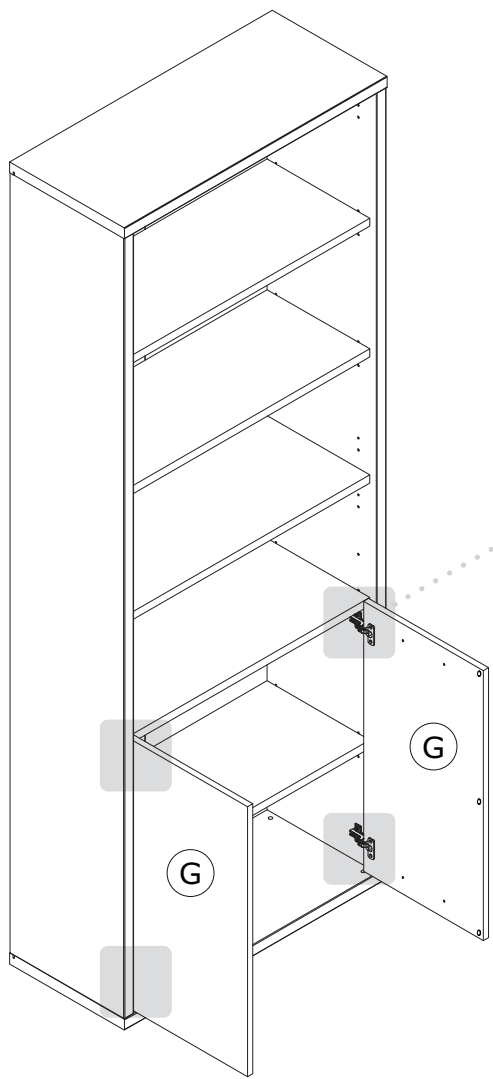
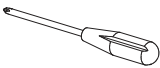
4

A



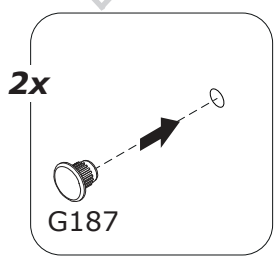
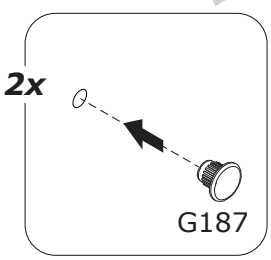
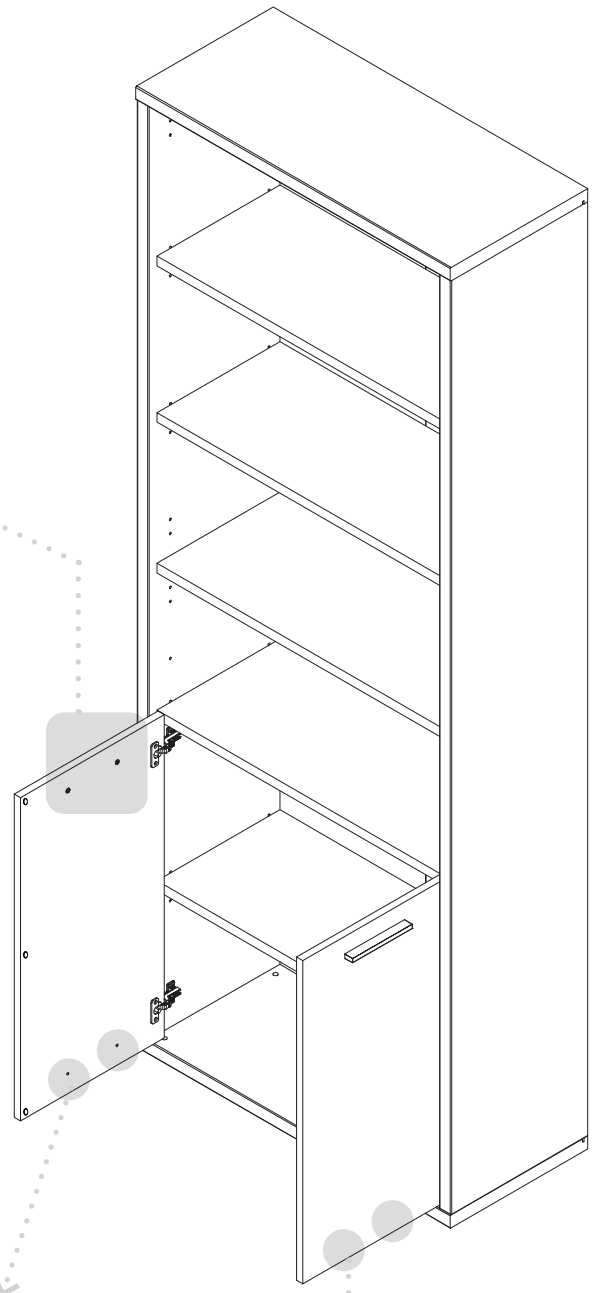
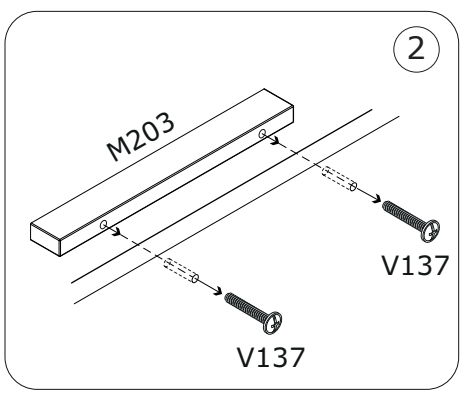
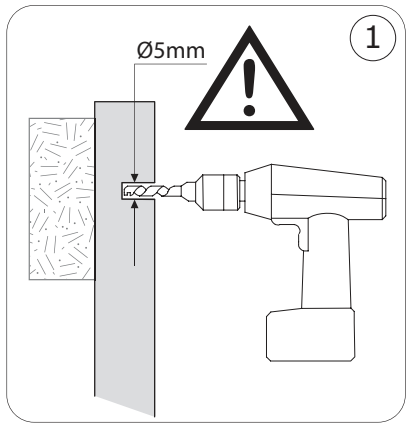
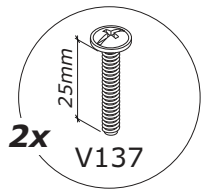
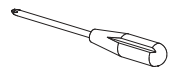
5

A



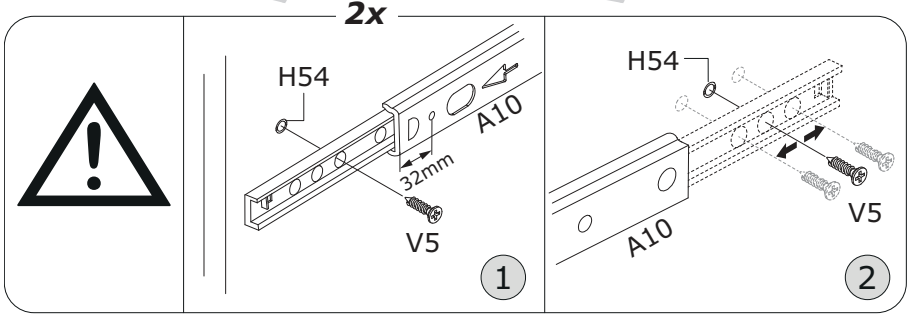
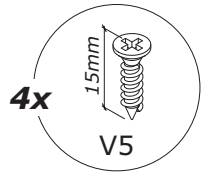
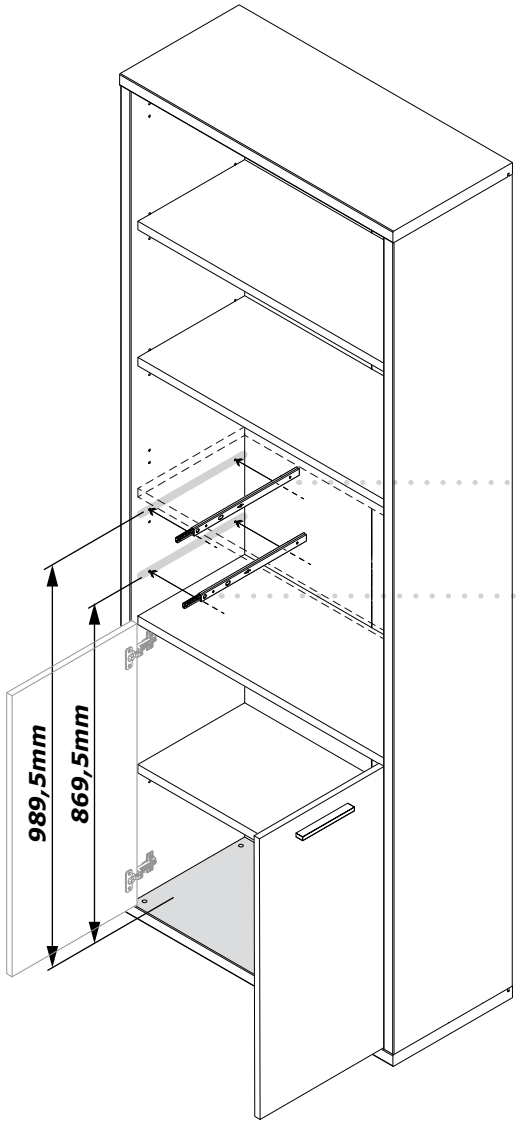
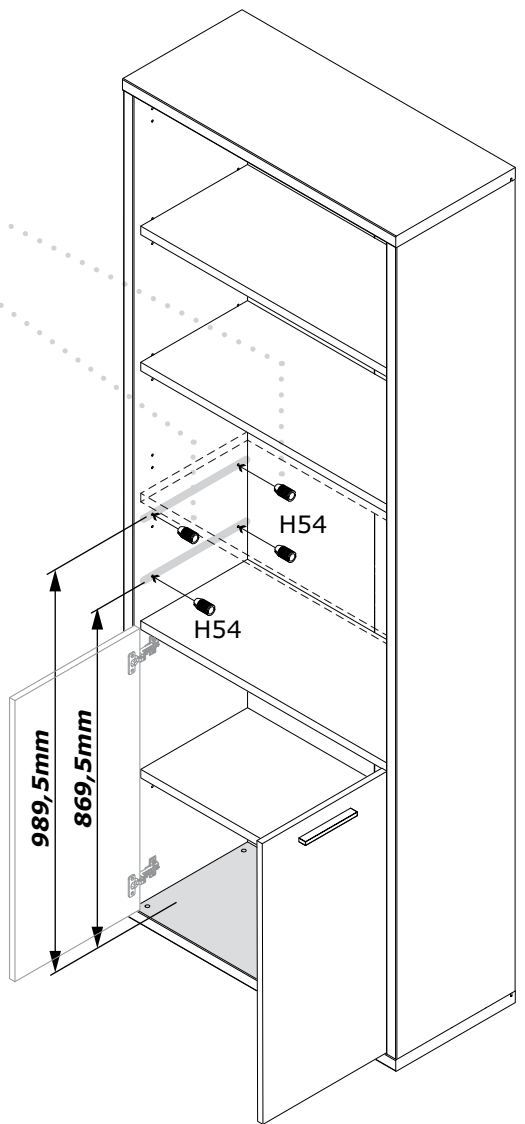
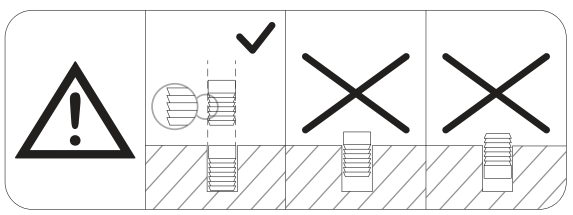
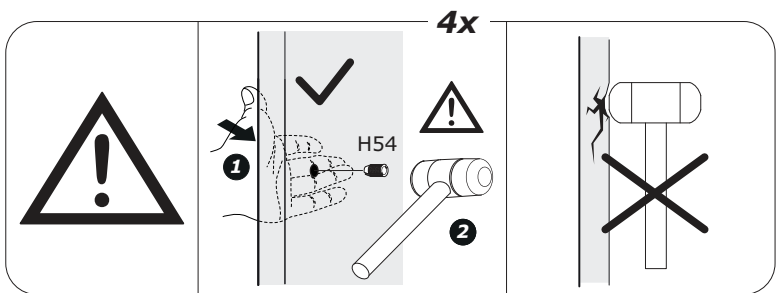
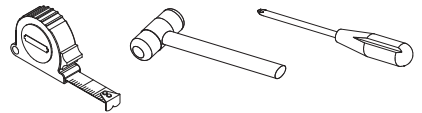
6

A



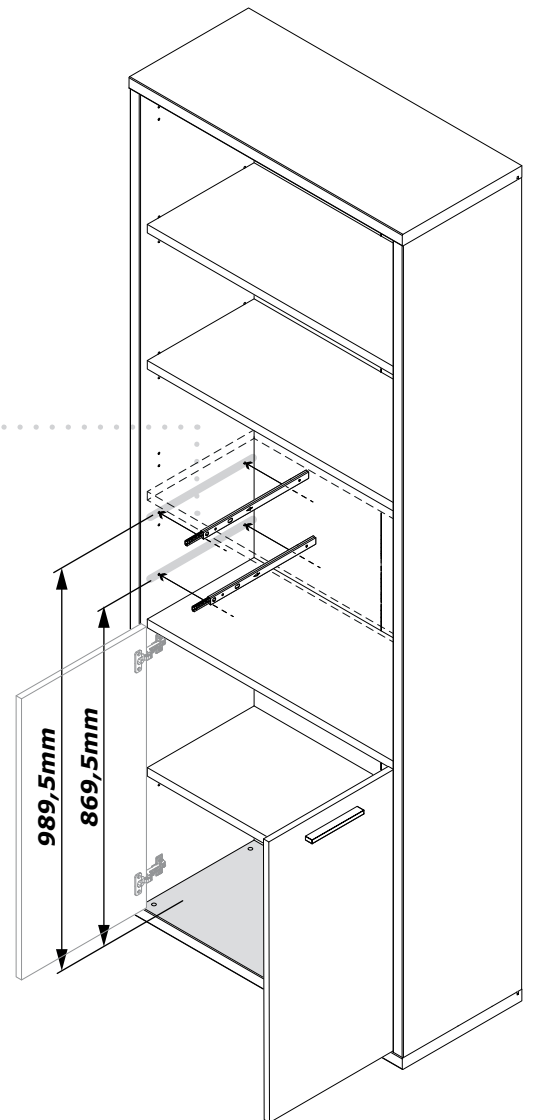
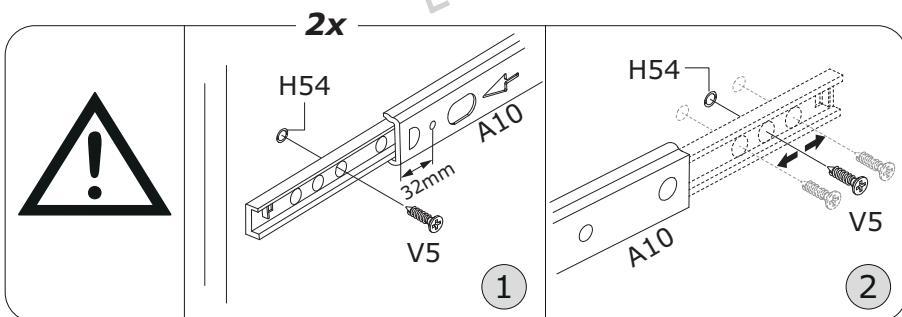
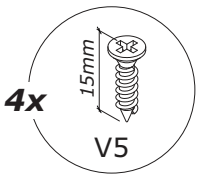
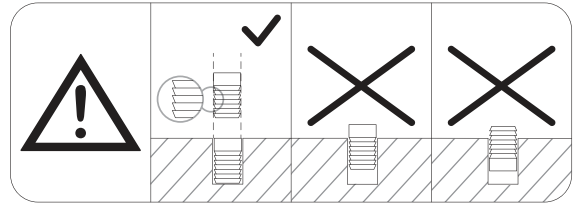
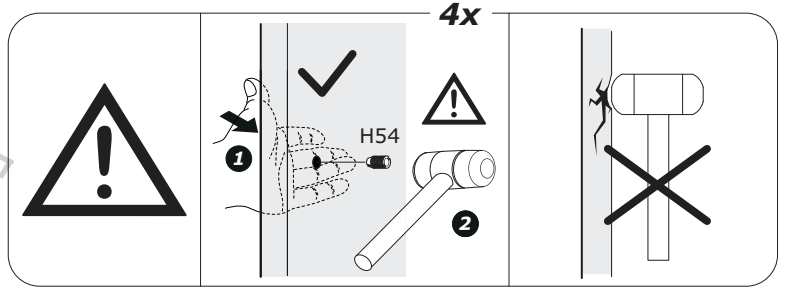
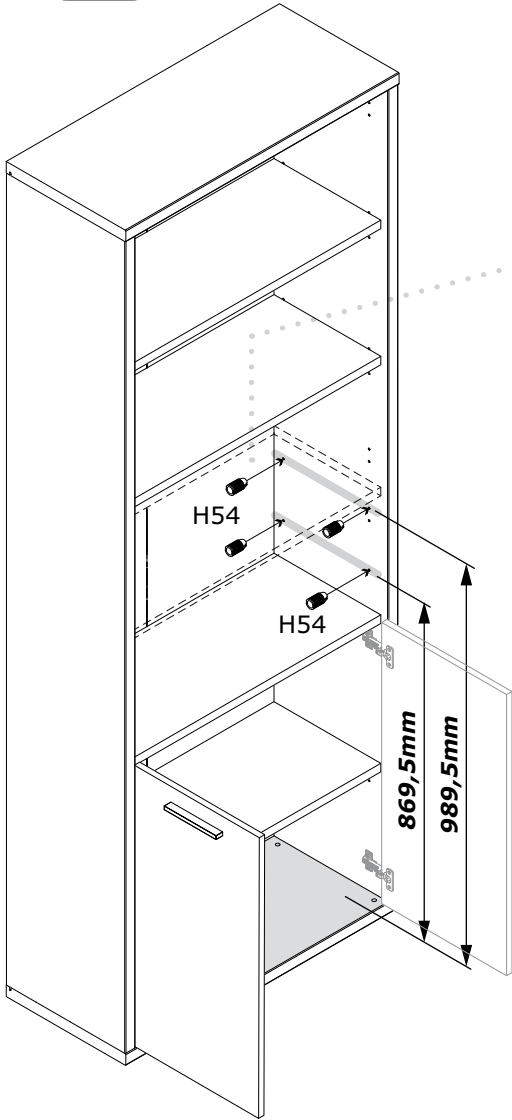
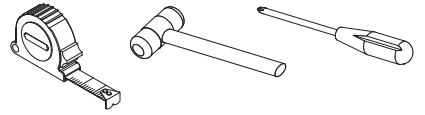
7

A



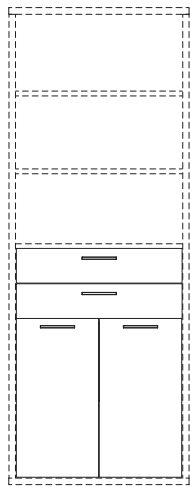
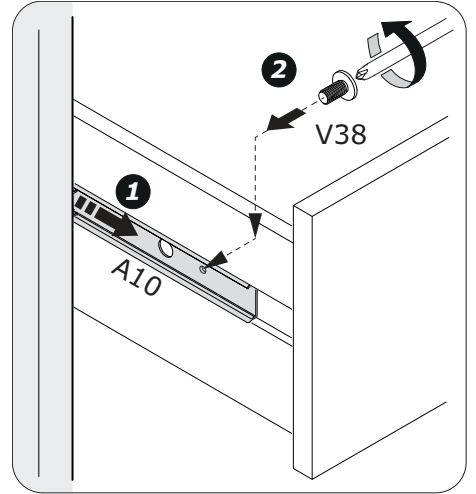
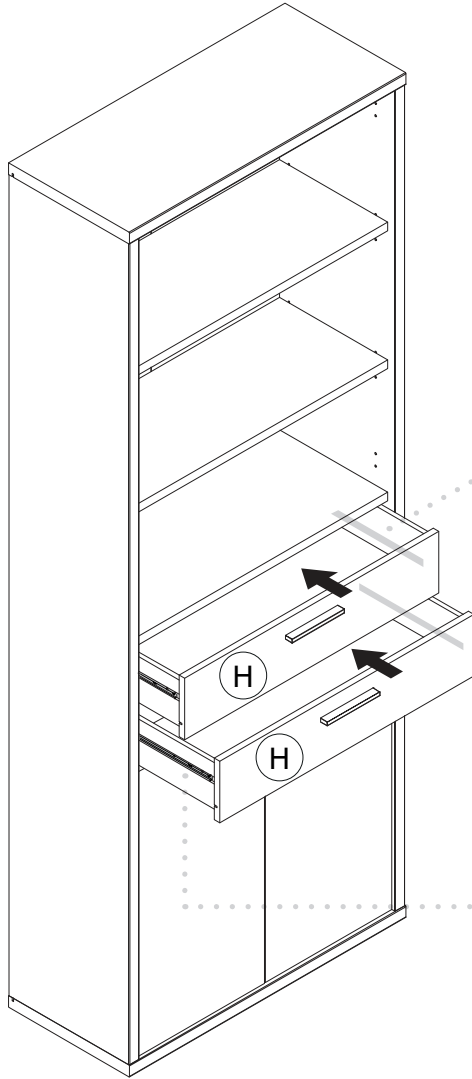
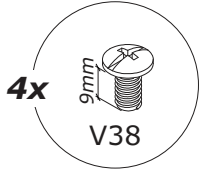
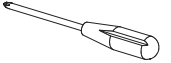
8

A

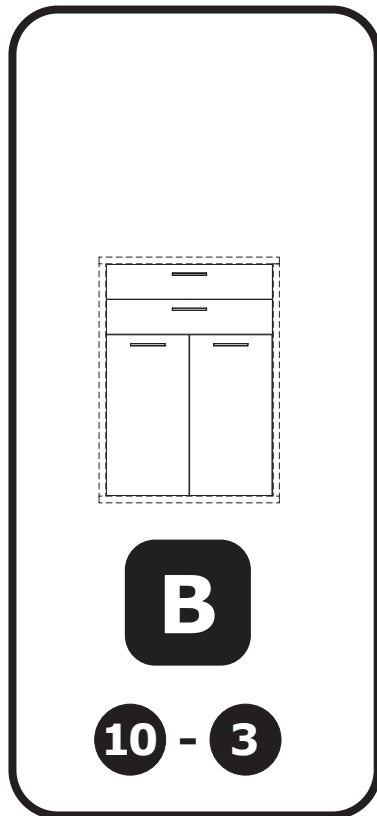


9

A



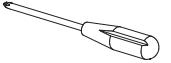
A



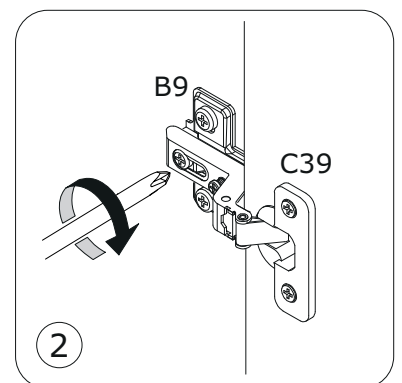
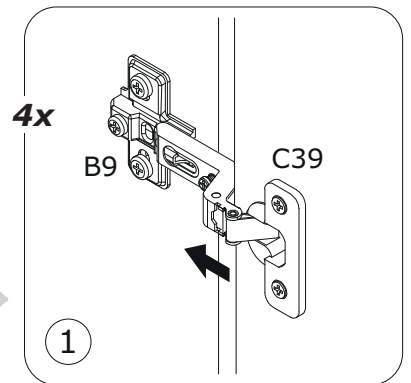
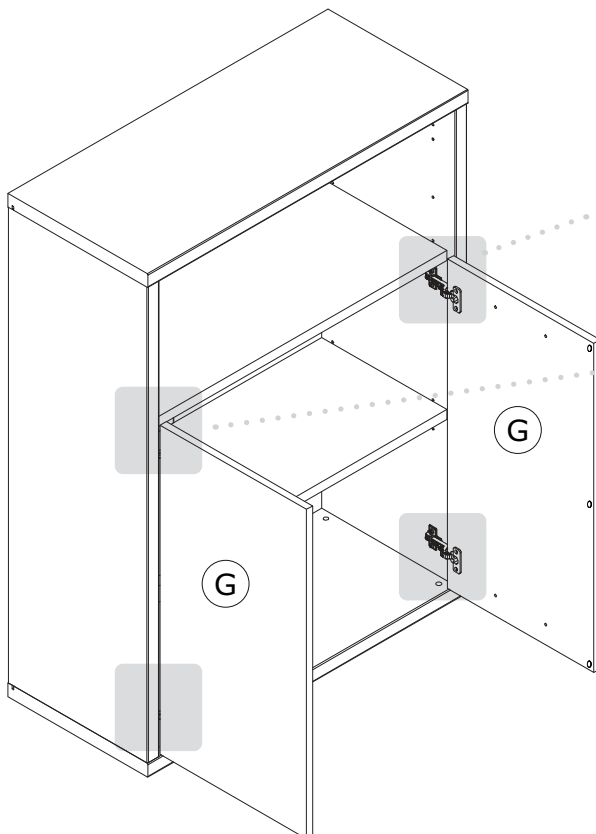
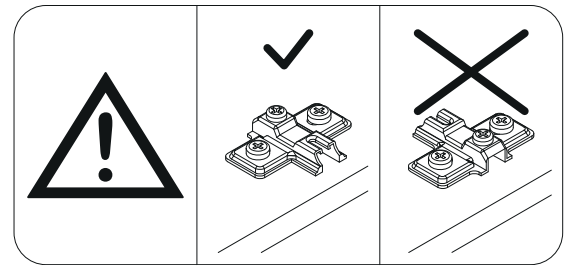
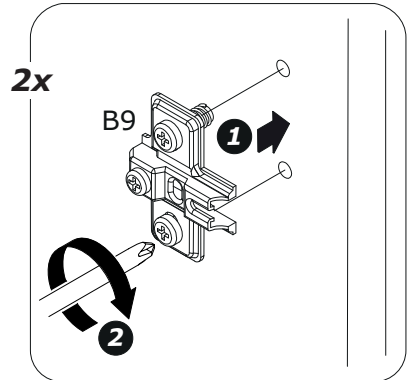
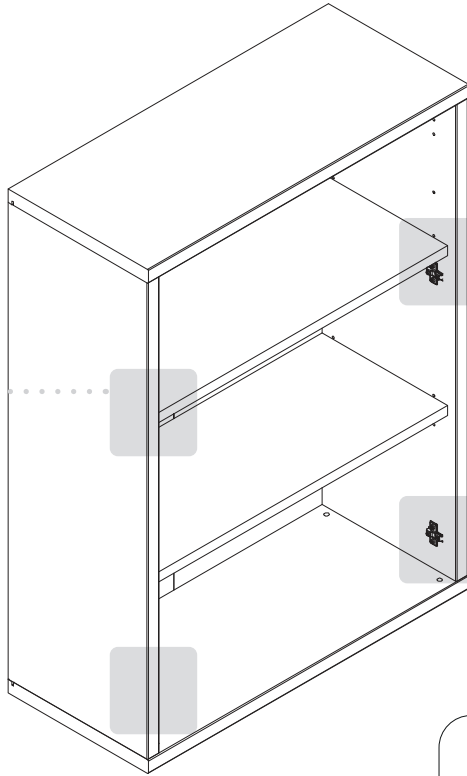
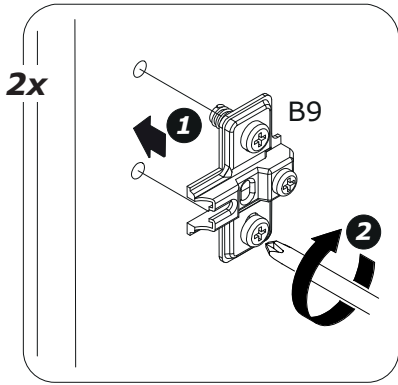
B

10 - 3

10

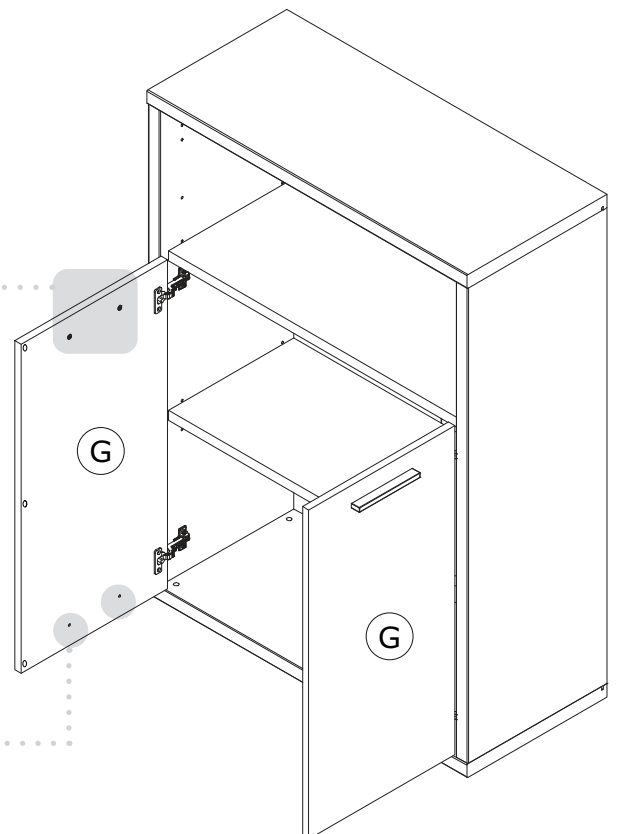
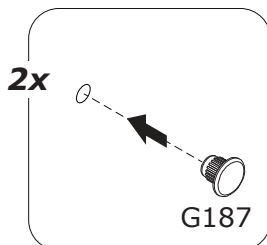
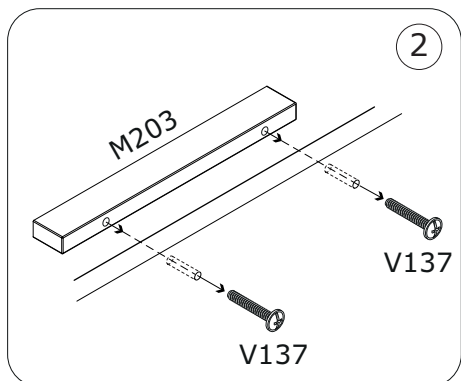
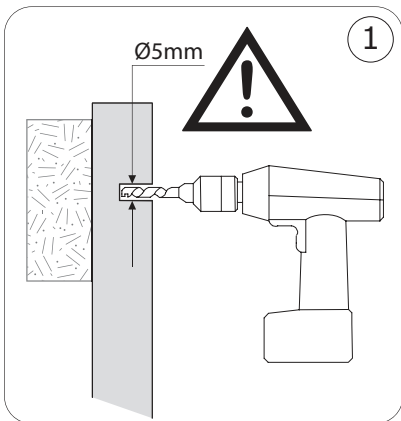
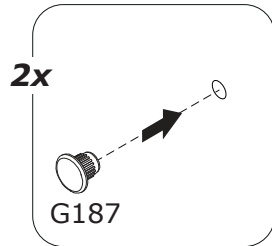
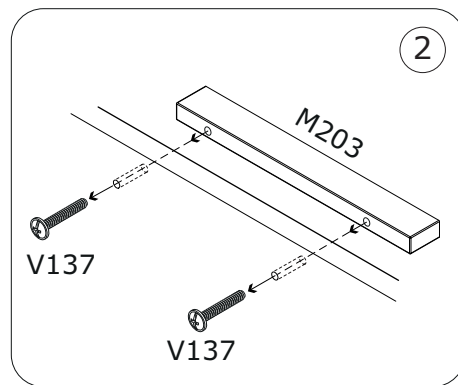
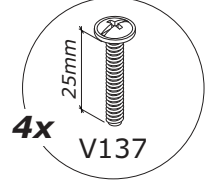
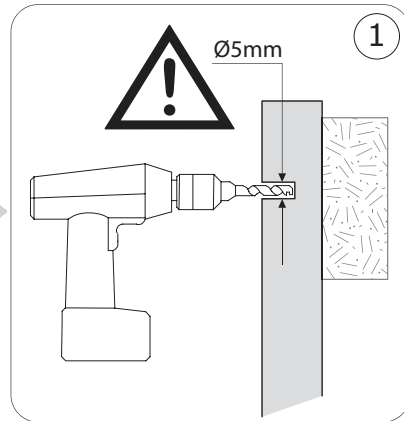
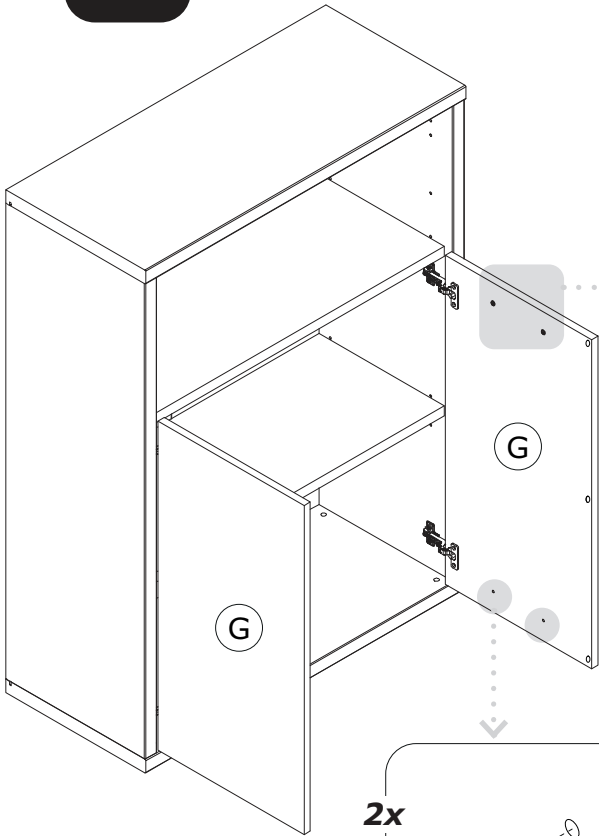
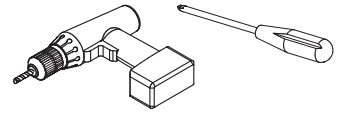


B

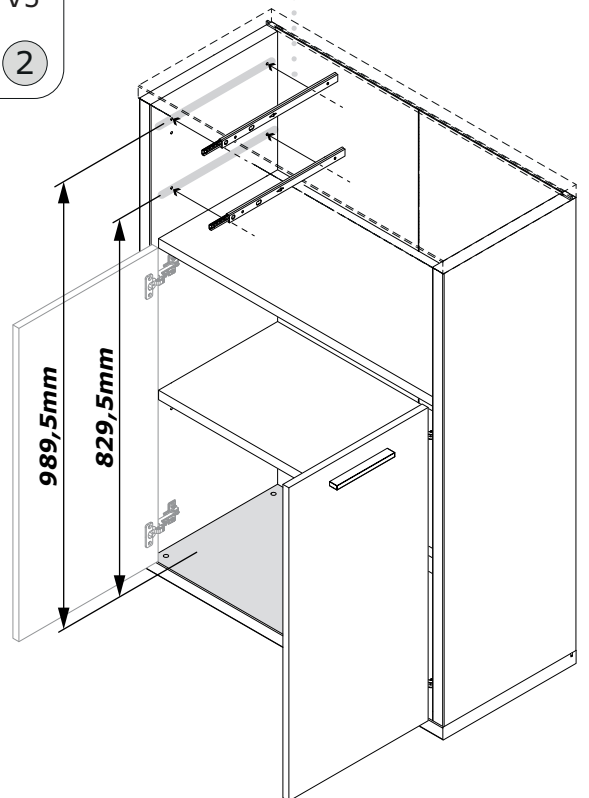
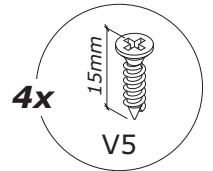
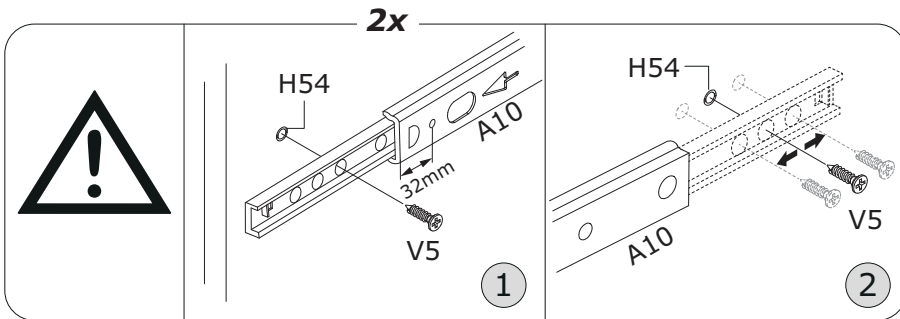
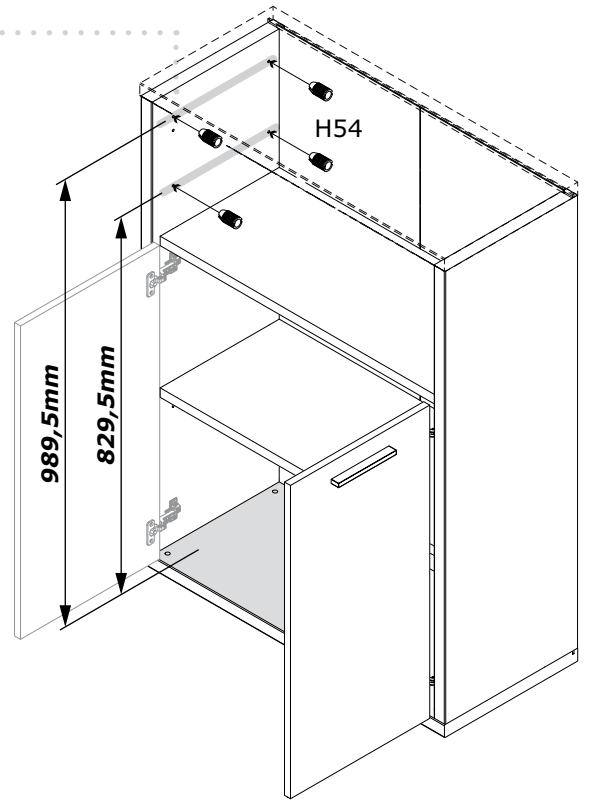
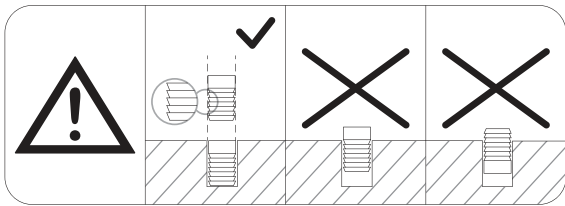
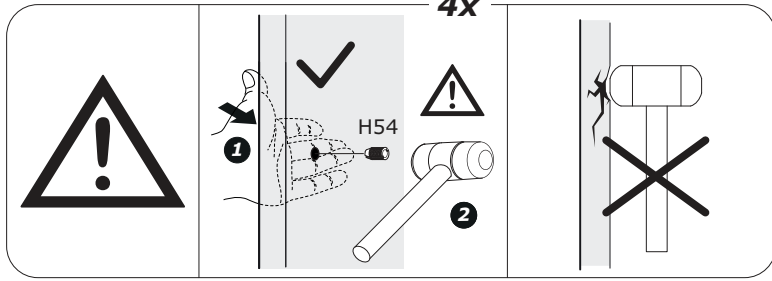
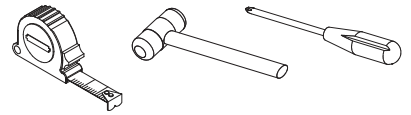


11

B

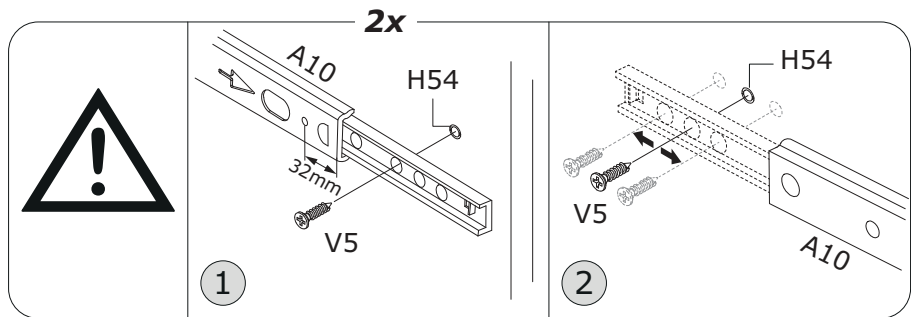
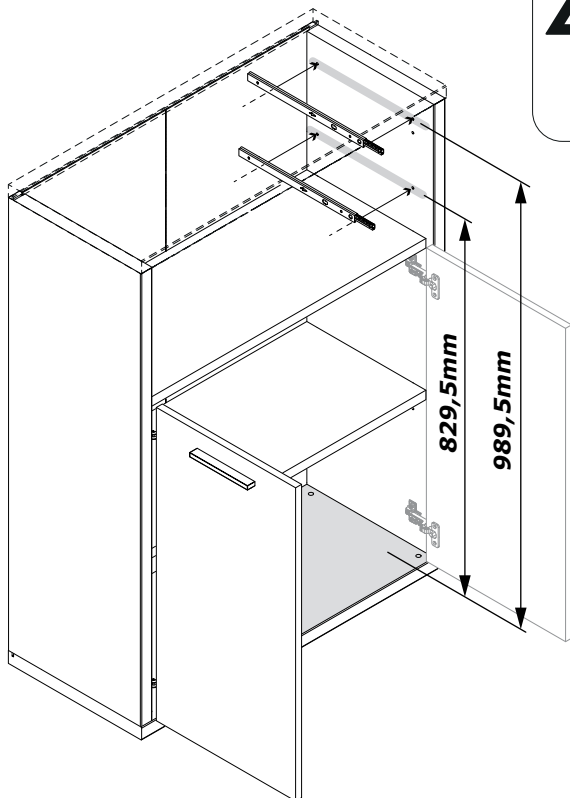
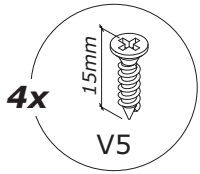
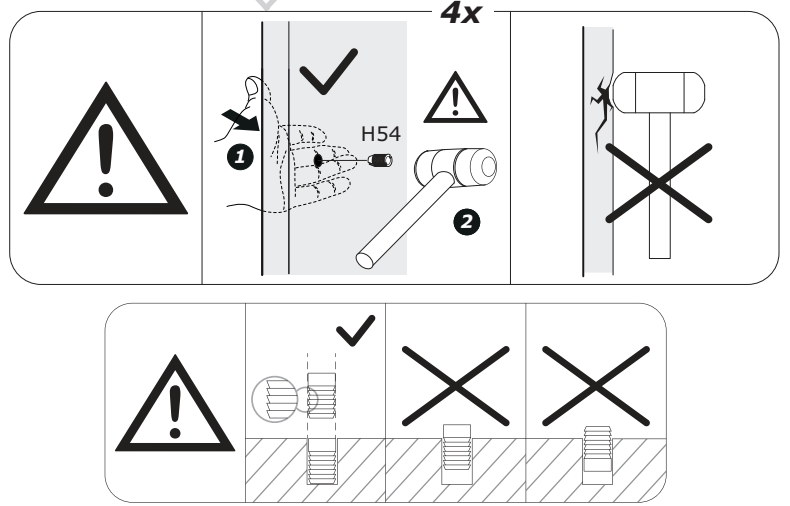
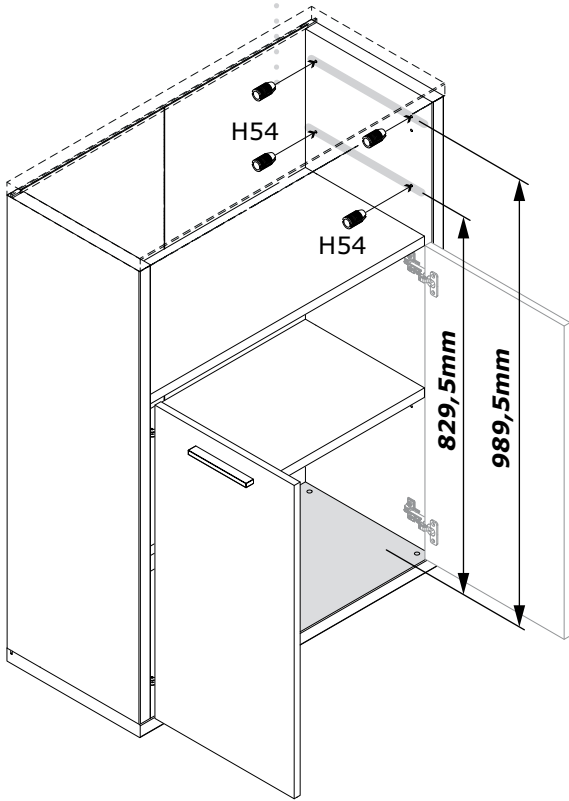
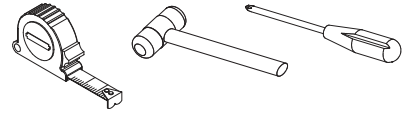


B



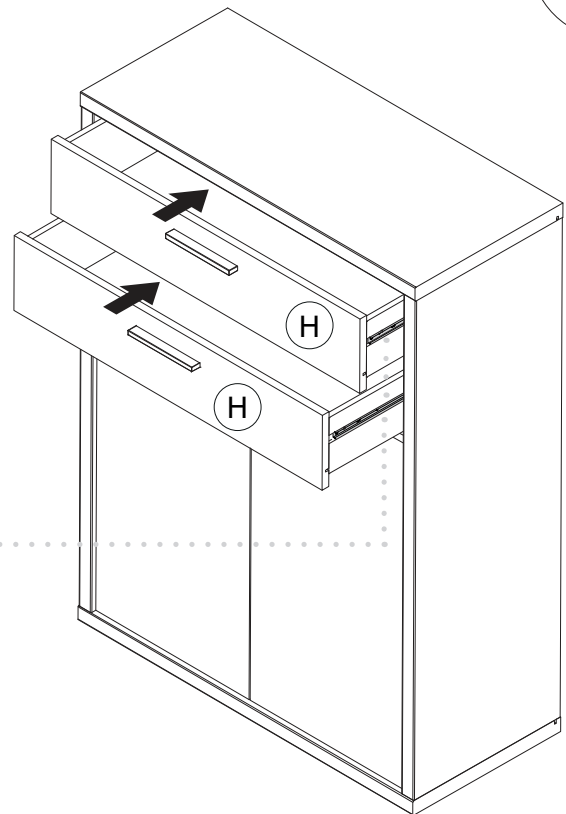
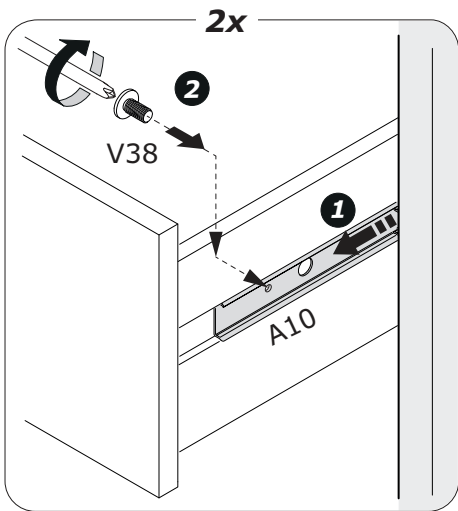
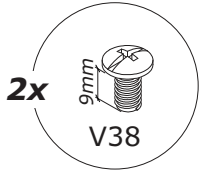
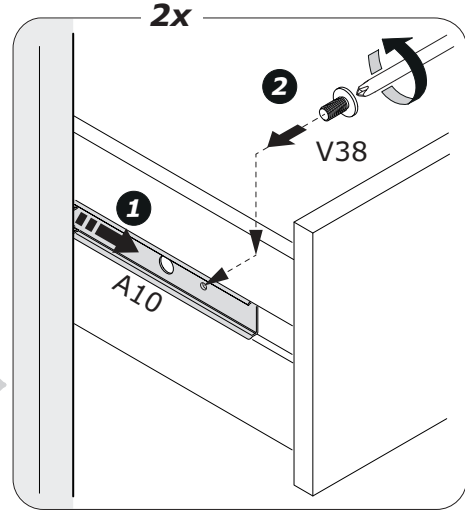
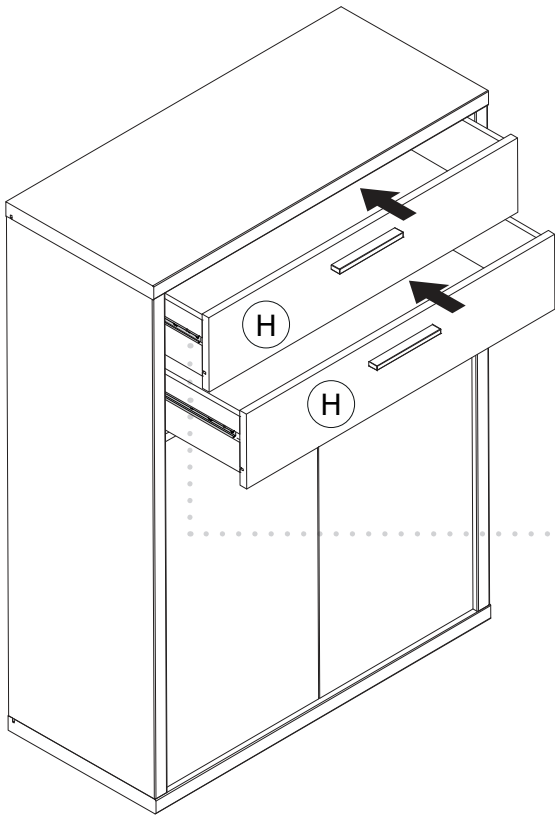
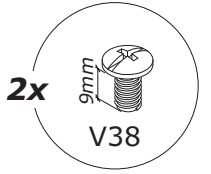
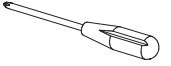
13

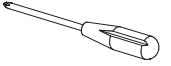
B



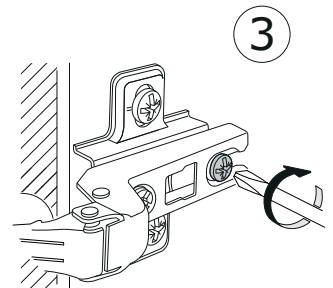
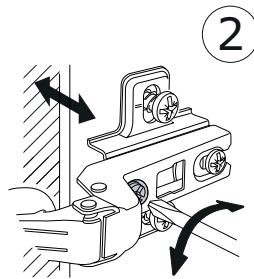
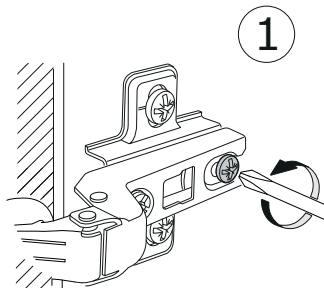
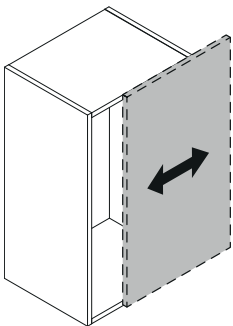
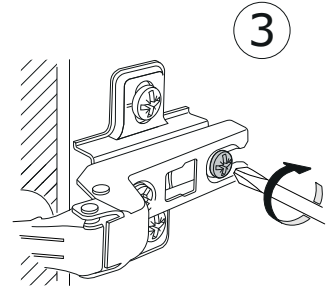
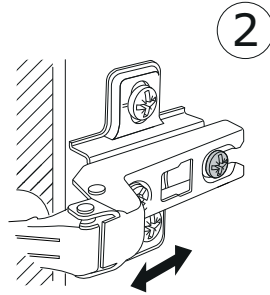
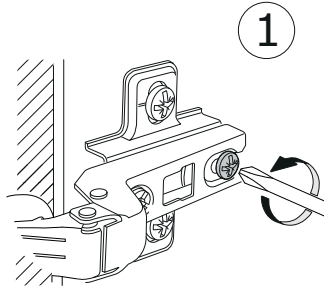
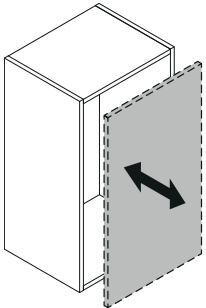
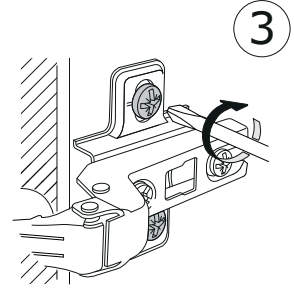
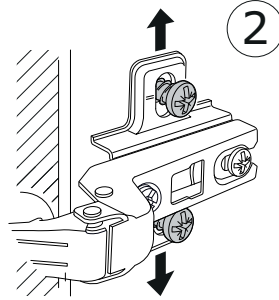
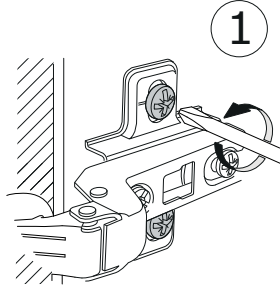
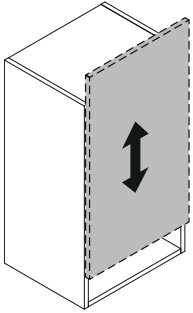
14

B





A B



TR

ÜRÜN BİLGİLERİ - Montaja hazır mobilya - www.composad.com

Tüketicinin bilgilendirilmesi ve korunması konusundaki yasa uyarınca

Firmamız, ürün üzerinde, ürünün doğru kullanımını etkilemeyecek değişiklikler yapma hakkı saklıdır.

Şirket Merkezi: Viale Lombardia 29, I - 46019 - Viadana (MN) Italy VAT n° 02317920201

Üretim Yeri: Via Lombardi 1, Zona Ind. Gerbolina, I - 46019 - Viadana (MN) Italy

Yapısı: Sadece tüketim sonrası geri dönüştürülmüş ahşap kullanılarak üretilmiş, düşük miktarda formaldehit (gerektiğinde E1 veya daha düşük sınıfı) içeren reçineli yonga levha.

Levha dekor kağıdı: Dekoratif ahşap desenli veya tek renk baskılı, boyalı veya lakeli, dış görünüşünü belirleyen ve çizilme ve sıvılara karşı yüzeysel dayanıklılık sağlayan üretilen melamin reçine emprenyeli kağıt.

Konaklar: Üretilen melamin reçine emprenyeli baskılı kağıt. Toksik olmayan ısıya etiyen yapıştırıcıyla (EVA bazlı Hot Melt) levhaya uygulanmış Polistiren, Polipropilen veya ABS gibi desenli plastik malzeme.

Çokmece arka ve alt panelleri (varsa): İşlenmemiş veya su bazlı boya ile boyanmış ahşap lifli yonga levha veya düşük kalınlıklı (2,5-3,0 mm) MDF-HDF. Su bazlı baskılı Polipropilen. Su bazlı baskılı Polipropilen.

Raflar, Aınlar ve Kapaklar (varsa): Sadece tüketim sonrası geri dönüştürülmüş ahşap kullanılarak üretilmiş, düşük miktarda Formaldehit (gerektiğinde E1 veya daha düşük sınıfı) içeren reçineli yonga levha.

Baskılı, boyalı veya lakeli dekoratif kağıt emprenye. MDF veya yonga levhadan yapılmış Polipropilen folyo kaplı çerçeveli veya çerçevesiz, aynalı veya temperli cam yüzeyler.

Ambalaj: Dişi - 5 renye kadar baskılı ince oluklu mukavva veya üç katmanlı karton, gerekirse hırsızlıklara karşı ısıl şekillendirilmiş PE kaplama, kendiliğinden yapışan kağıt veya PP etiket.

İç - Karton folyo veya polikarbonat levha dolgu, polistirenli köpük tampon, madeni aksam ve aksesuarlar için PE torba.

Bakım ve temizliği: Yumuşak ve hafif nemli bir bezle nötr ve köpürmeyen bir temizlik maddesi kullanılarak temizleyin

Aşındırıcı veya zararlı kimyasal ürünler kullanmayın, suya batırmayın ve temizledikten sonra ıslak bırakmayın. Yüzeysel çizilecek plastik veya metal aletler kullanmayın.

İmhası: Ambalajın, ürünün ve ürünün oluşturan parçalarının çevreye atılmayıp, kullanımını sonrasında, atık ayrıştırma ve imha merkezlerine götürülmesi tavsiye edilir.

Madeni aksam ve aksesuarlar: Darbeye dayanıklı plastik döküm (ABS, PP, PE, PET, PVC) veya metal (çelik, demir, alüminyum, bakır, zamak, çinkolu veya kromlu alaşımlar) civata, menteşe, kızak, kol, ayak, tekerlek, boru ve askılar. Ahşap pim ve bağlantı elemanları. Gerekirse PVA esaslı su bazlı vinil yapıştırıcı.

Kullanım tedbirleri ve uyarılar - Ürün: kullanıncıya veya çevreye zarar verebilecek, yasalarda kabul edilmiş sınırların ötesinde tehlike barındıran malzeme, bileşen, madde veya preparatlar içermemektedir • Kullanıcı güvenliği için montaj, standartlara uygun şekilde vasıflı kişiler tarafından, talimatlara uyularak yapılmalıdır • Gerekli yerlerde, mobilyayı ağırlığını taşıyabilecek bir duvara sabitleyin • Dübeller ambalaja dâhil değildir • Plastik torba ve içeriklerini çocukların erişemeyeceği bir yerde saklayın. Küçük plastik ve metal parçaları yutma ve boğulma tehlikesi vardır • Mobilya üzerindeki yükü eşit olarak dağıtın ve belirtilen kapasiteyi aşmayın • Sıvı maddeler ve/veya ısı kaynakları ile doğrudan temasından kaçının, serin ve kuru bir yere yerleştirin • Hatalı veya mobilyanın tasarımını ve üretim amacına uygun olmadığı tahmin edilen kullanımlardan kaçının.

CN

产品规格表 - 安装套件家具 - www.composad.com

符合消费者信息和保护现行法律法规

本公司保留对产品随时作出任何不会影响正常使用的修改的权利

法定注册地址 Viale Lombardia 29, I - 46019 - Viadana (MN) Italy 增值税号02317920201

生产地址 Via Lombardi 1, Zona Ind. Gerbolina, I - 46019 - Viadana (MN) Italy

结构, 低甲醛含量 (E1级别或更低, 如有需要) 的贴面复合板, 仅使用消费后回收木材制作。

板材装饰, 浸有碳尿酸美耐树脂的纸张, 美观大方, 令表面具有耐刮擦、防水特性, 采用印刷、涂漆或抛光处理, 具有纹理、木纹装饰图案或单色外观。

板缘, 浸有美耐树脂的印刷纸张, 聚苯乙烯、聚丙烯或ABS等装饰塑料, 用无毒热熔胶 (EVA热熔胶) 粘贴在板材上。

抽屉侧板和底板 (如有), 薄型 (2.5-3.0mm) 木纤维或MDF-HDF复合板, 糙面或以水性漆处理, 水性漆印刷纸饰。水性漆印刷聚丙烯。

隔板、前板和门板 (如有), 低甲醛含量 (E1级别或更低, 如有需要) 的贴面复合板, 仅使用消费后回收木材制作。以印刷、涂漆或抛光装饰纸贴面。镜面或硬化玻璃表面, 可能配有复合板或覆盖聚丙烯膜的MDF板。

包装, 外部 - 薄层纸饰或微型三层纸饰, 最多印刷5种颜色, PE防盗收膜, 不干胶标签或PP标签。

内部 - 用于填充的纸张或出槽结构, 聚苯乙烯泡沫垫材, 盛装五金件和配件的PE塑料袋。

保养与清洁, 用略微沾湿的软布清洁, 使用中性和无泡沫清洁剂

不要使用腐蚀性或磨砂型化学产品, 不可浸入水中, 清洁之后不可沾水, 不可使用可能划伤表面的塑料或金属工具。

回收处理, 不可随意丢弃包装材料, 产品及其配件, 拆卸后送往当地垃圾分类处理机构回收处理。

五金件和配件, 螺丝、合叶、轨道、手柄、支脚、轮子、管道和连接件, 采用防撞印刷塑料 (ABS, PP, PE, PET, PVC) 或金属 (钢、铁、铝、铜、锌基压铸合金、镀锌合金或镀镍合金) 材料, 木质楔子和连接件, 水性PVA乙烯胶。

使用注意事项和警告 • 本产品不会超出现行法律规定的限值, 可能对环境造成危害的危险材料、零件、物质或制剂 • 为了保证用户安全, 必须由有资格的人员根据专门指示以最佳方式安装 • 如有需要, 将家具固定在墙壁上, 以便支撑负重 • 包装中不含固定棒 • 将塑料袋及其内容物放在儿童无法触及的地方, 存在窒息危险和吞入塑料和金属小件的危险 • 在家具内部均匀分配负重, 不要超过规定的负载限值 • 避免直接接触液体物质和/或热源, 放在凉爽干燥的地方 • 避免不当使用或不正确的使用, 按照家具设计用途使用产品。

JP

製品概要 - 組み立て家具 - www.composad.com

当社はお客情報保護の現行規定を遵守します。

また当社は製品仕様を変更する権利を有します。

本社所在地 Viale Lombardia 29, I - 46019 - Viadana (MN) Italy 付加価値税番号 02317920201

製造所在地 Via Lombardi 1, Zona Ind. Gerbolina, I - 46019 - Viadana (MN) Italy

構造 - 改良を重ねたパーティクルボード (極微量ホルムアルデヒド含む - E1レベル、またはそれ以下)、リサイクル木材

化粧板 - 耐水性・耐摩耗性に優れたメラミン尿素樹脂を染み込めたパネル

木目調、カラー色のプリントまたは塗装、ラッカー塗化粧シート

側面 - メラミン樹脂を染み込ませたプリントシート 熱接着剤 (EVA系ホットメルト接着剤) で接着したポリスチレン、ポリプロピレン、ABSのプラスチック素材化粧

背面、引出し底面 - 木材繊維パーティクルボードまたは MDF-HDF (2.5-3.0 mm)、無塗装または水性塗装、水性塗装加工のプリントシート 水性塗装加工プリントポリプロピレン

棚板、扉 - 改良を重ねたパーティクルボード (極微量ホルムアルデヒド含む - E1レベル、またはそれ以下)、リサイクル木材プリント、塗装、ラッカー塗化粧シート

ポリプロピレンシート加工MDFまたはパーティクルボード素材の額縁付またはなし、鏡、強化ガラス扉

梱包 - 外装 - 低波またはマイクロトリプルダンボール、5色プリント、PEバンド、PPTテープ内装 - 紙、または工アークッション、発泡スチロール、金具・アクセサリ用PE

お手入れ - やわらかい布を軽く湿らし、泡立たない中性洗剤を使って汚れを拭き取ってください。

強い化学薬品や研磨剤は使用しないでください。表面を傷つけるような金属類、プラスチック用品は使用しないでください。

処分方法 - 梱包材、本製品、部品を環境に放置しないでください。お住まいの自治体で決められた廃棄方法にしたがって、正しく処分してください。

金具類 - ネジ類、留金、レール、取っ手、家具足、キャスター、パイプ、吊り具、耐衝撃性プラスチック製 (ABS, PP, PE, PET, PVC)、または金属 (スチール、鉄、アルミニウム、真鍮、亜鉛合金、真鍮合金またはクロム合金)

木製ボルト、接合部品、接着剤 PVA

使用上の注意 • 本製品はお客様、環境に損害をもたらす現行規定以外の危険な材料、部品、物質は含まれていません • お客様の安全を保証するために、組み立て作業は適応の人が正しく、説明書通り行ってください • 壁に固定する

よう指示してある製品は重荷に耐えやすいよう必ず固定してください • 固定用アンカーは含まれていません • プラスチック袋、細かい部品は小さなお子様の手の届かない場所に置いてください。窒息、または飲み込む恐れがあります • 本製品内には重荷が偏らぬようにし、耐荷重量を超えないでください • 熱、液体に触れる場所を避け、乾燥した涼しい場所に設置してください • 本来の使用目的以外による製品の加工、改造してのご利用はおやめください。



IT: RACCOLTA DIFFERENZIATA
GB: SEPARATE WASTE COLLECTION
FR: TRI SÉLECTIF
DE: MÜLLTRENNUNG
ES: RECOGIDA SELECTIVA
PT: RECOLHA SELETIVA
DK: SELEKTIV INDSAMLING

NL: GEScheiden INZAMELING
NO: KILDESORTERING
SE: SEPARAT AVFALLSINSAMLING
FI: JÄTTEIDEN LAJITTELU
PL: SELEKTYWNA ZBIÓRKA
SK: TRIEDENÝ ZBER ODPADU
CZ: ODDĚLENÝ SBĚR
HR: ODVOJENO PRIKUPLJANJE

BA: ODVOJENO SAKUPLJANJE
RS: ODVOJENO SAKUPLJANJE
SI: LOČENO ZBIRANJE
HU: SZELEKTÍV HULLADÉKGYŰJTÉS
RO: COLECTARE SELECTIVĂ
RU: РАЗДЕЛНО СЪБИРАНЕ
 РАЗДЕЛЬНЫЙ СБОР ОТХОДОВ

UA: РОЗДІЛЬНИЙ ЗБІР ВІДХОДІВ
GR: ΔΙΑΦΟΡΟΠΟΙΗΜΕΝΗ ΣΥΛΛΟΓΗ
TR: AYRI TOPLAMA
CN: 分类垃圾收集
JP: 分別収集
AR: فرز النفايات

IT: RACCOLTA CARTA
GB: PAPER COLLECTION
FR: COLLECTE DU PAPIER
DE: PAPIERSAMMLUNG
ES: RECOGIDA PAPEL
PT: RECOLHA DE PAPEL
DK: PAPIRINDSAMLING

NL: INZAMELING PAPIER
NO: PAPIRAVFALL
SE: PAPPERSINSAMLING
FI: PAPERINKERÄYS
PL: SELEKTYWNA ZBIÓRKA PAPIERU
SK: ZBER PAPIERA
CZ: SBĚR PAPIŘU

HR: ODVOJENO ODLAGANJE PAPIRA
BA: SAKUPLJANJE PAPIRA
RS: SAKUPLJANJE PAPIRA
SI: ZBIRANJE PAPIRJA
HU: PÁPIRGYŰJTÉS
RO: COLECTARE HÂRTIE
BG: РАЗДЕЛНО ХАРТИЯ

UA: ЗБІР ПАПЕРУ
GR: ΣΥΛΛΟΓΗ ΧΑΡΤΙΟΥ
TR: KAĞIT TOPLAMA
CN: 纸张收集
JP: 紙ごみの回収
AR: جمع الورق



IT: CARTONE ONDULATO
GB: CORRUGATED CARDBOARD
FR: CARTON ONDULÉ
DE: WELLPAPPE
ES: CARTÓN ONDULADO
PT: CARTÃO ONDULADO
DK: BØLGEPAP
NL: GOLFKARTON
NO: BØLGEPAPP
SE: WELLPAPP
FI: AALTOPAHVI
PL: TEKTURA FALISTA
SK: VLNITÁ LEPENKA
CZ: VLNITÁ LEPENKA

HR: VALOVITI KARTON
BA: VALOVITI KARTON
RS: VALOVITI KARTON
SI: VALOVITA LEPENKA
HU: HULLÁMOS KARTON
RO: CARTON ONDULAT
BG: ГОФРИРАН КАРТОН
UA: ЗБІР ГОФРОКАРТОНУ
GR: ΧΑΡΤΟΝΙ ΟΝΤΟΥΛΗ
TR: OLUKLU MUKAVVA
CN: 瓦楞厚纸板
JP: 段ボール
AR: الكرتون المموج



IT: CARTONE PRESSATO
GB: PRESSED CARDBOARD
FR: CARTON PRESSÉ
DE: PRESSSPAN
ES: CARTÓN PRENSADO
PT: CARTÃO PRENSADO
DK: PRESS BOARD
NL: GEPERST KARTON
NO: KOMPRIMERT PAPP
SE: PRESSAD PAPP
FI: PAKSU KARTONKI
PL: TEKTURA PRASOWANA
SK: LISOVANÁ LEPENKA
CZ: LISOVANÁ LEPENKA

HR: PREŠANI KARTON
BA: PRESOVANI KARTON
RS: PRESOVANI KARTON
SI: STISNEN KARTON
HU: PRÉSELT KARTON
RO: CARTON PRESAT
BG: ПРЕСОВАН КАРТОН
UA: ПРЕСОВАНИЙ КАРТОН
GR: ΠΕΠΙΣΜΕΝΟ ΧΑΡΤΟΝΙ
TR: PRESLENMIŞ MUKAVVA
CN: 压制纸板
JP: 圧縮紙
AR: الكرتون المضغوط



IT: FOGLIO DI ISTRUZIONI
GB: INSTRUCTION SHEET
FR: FEUILLE D'INSTRUCTIONS
DE: MERKBLATT
ES: HOJA INSTRUCCIONES
PT: FOLHETO DE INSTRUÇÕES
DK: BRUGSANVISNING
NL: INSTRUCIEBLAD
NO: INSTRUKSJONSHEFTE
SE: INSTRUKTIONSBLAG
FI: OHJE
PL: INSTRUKCJE
SK: HÁROK S POKYNMI
CZ: POKYNY K ZACHÁZENÍ

HR: LIST S UPUTAMA
BA: LIST SA UPUTSTVIMA
RS: UPUTSTVA ZA UPOTREBU
SI: LIST Z NAVODILI
HU: HASZNÁLATI UTASÍTÁS
RO: PROSPECT DE INSTRUCȚIUNI
BG: ЛИСТ С ИНСТРУКЦИИ
UA: ІНСТРУКЦІЯ
GR: ΦΥΛΛΟ ΟΔΗΓΙΩΝ
TR: TALIMAT BELGESİ
CN: 说明书
JP: 取扱説明書
AR: ورقة التعليمات



IT: RACCOLTA DIFFERENZIATA
GB: SEPARATE WASTE COLLECTION
FR: TRI SÉLECTIF
DE: MÜLLTRENNUNG
ES: RECOGIDA SELECTIVA
PT: RECOLHA SELETIVA
DK: SELEKTIV INDSAMLING

NL: GESCHEIDEN INZAMELING
NO: KILDESORTERING
SE: SEPARAT AVFALLSINSAMLING
FI: JÄTTEIDEN LAJITTELU
PL: SELEKTYWNA ZBIÓRKA
SK: TRIEDENÝ ZBER ODPADU
CZ: ODDĚLENÝ SBĚR
HR: ODVOJENO PRIKUPLJANJE

BA: ODVOJENO SAKUPLJANJE
RS: ODVOJENO SAKUPLJANJE
SI: LOČENO ZBIRANJE
HU: SZELEKTÍV HULLADÉKGYŰJTÉS
RO: COLECTARE SELECTIVĂ
RU: РАЗДЕЛНО СЪБИРАНЕ
 РАЗДЕЛЬНЫЙ СБОР ОТХОДОВ

UA: РОЗДІЛЬНИЙ ЗБІР ВІДХОДІВ
GR: ΔΙΑΦΟΡΟΠΟΙΗΜΕΝΗ ΣΥΛΛΟΓΗ
TR: AYRI TOPLAMA
CN: 分类垃圾收集
JP: 分別収集
AR: فرز النفايات

IT: RACCOLTA PLASTICA
GB: PLASTIC COLLECTION
FR: COLLECTE DU PLASTIQUE
DE: PLASTIKSAMMLUNG
ES: RECOGIDA PLÁSTICO
PT: RECOLHA DE PLÁSTICO
DK: PLASTIKINDSAMLING

NL: INZAMELING PLASTIC
NO: PLASTAVFALL
SE: PLASTINSAMLING
FI: MUOVINKERÄYS
PL: SELEKTYWNA ZBIÓRKA PLASTIKU
SK: ZBER PLASTOV

CZ: SBĚR PLASTŮ
HR: ODLAGANJE PLASTIKE
BA: SAKUPLJANJE PLASTIKE
RS: SAKUPLJANJE PLASTIKE
SI: ZBIRANJE PLASTIKE
HU: MŰANYAGGYŰJTÉS
RO: COLECTARE PLASTIC

BG: РАЗДЕЛНО ПЛАСТМАСА
UA: ЗБІР ПЛАСТИКУ
GR: ΣΥΛΛΟΓΗ ΠΛΑΣΤΙΚΟΥ
TR: PLASTİK TOPLAMA
CN: 塑料收集
JP: プラスチックごみの回収
AR: جمع البلاستيك



IT: POLIETILENE A BASSA DENSITÀ
GB: LOW-DENSITY POLYETHYLENE
FR: POLYÉTHYLÈNE BASSE DENSITÉ
DE: POLYETHYLEN NIEDRIGER DICHTHEIT
ES: POLIETILENO BAJA DENSIDAD
PT: POLIETILENO DE BAIXA DENSIDADE
DK: POLYETHYLEN MED LAV DENSITET
NL: POLYETHYLEEN MET LAGE DICHTHEID
NO: LAVDENSITETSPOLYETYLEN
SE: POLYETEN LÅG DENSITET
FI: PIENTIHEYS POLYETYLEENI
PL: POLIETYLEN O NISKIEJ GĘSTOŚCI
SK: POLYETYLÉN S NÍZKOU HUSTOTOU

CZ: POLYETHYLEN S NÍZKOU HUSTOTOU
HR: POLIETILEN NISKE GUSTOĆE
BA: POLIETILEN NISKE GUSTINE
RS: POLIETILEN NISKE GUSTINE
SI: POLIETILEN NIZKE GOSTOTE
HU: ALACSONY SŰRŰSÉGŰ POLIETILÉN
RO: POLIETILENĂ DE JOASĂ DENSITATE
BG: ПОЛИЕТИЛЕН С НИСКА ПЛЪТНОСТ
UA: ПОЛІЕТИЛЕН НИЗЬКОЇ ЩІЛЬНОСТІ
GR: ΠΟΛΥΑΙΘΥΛΕΝΙΟ ΧΑΜΗΛΗΣ ΠΥΚΝΟΤΗΤΑΣ
TR: DÜŞÜK YOĞUNLUKLU POLIETILEN
CN: 低密度聚乙烯
JP: 低密度ポリエチレン
AR: بولي إيثيلين قليل الكثافة



IT: POLISTIROLO
GB: POLYSTYRENE
FR: POLYSTYRÈNE
DE: POLYSTYROL
ES: POLIESTIRENO
PT: POLIESTIRENO
DK: POLYSTYREN
NL: POLYSTYREEN
NO: POLYSTEROL
SE: POLISTYROL
FI: POLYSTYREENI
PL: POLISTYREN
SK: POLYSTYRÉN
CZ: POLYSTYREN

HR: POLISTIROL
BA: POLISTIREN
RS: POLISTIROL
SI: STIROPOR
HU: POLISZTIROL
RO: POLISTIREN
BG: ПОЛИСТИРОЛ
UA: ПОЛІСТИРОЛ
GR: ΠΟΛΥΣΤΥΡΕΝΙΟ
TR: POLISTIROL
CN: 聚苯乙烯
JP: ポリスチレン
AR: بوليسترين

I

Informazioni importanti per il fissaggio alla parete del mobile.

Durante il montaggio questo mobile andrà fissato alla parete. Se il montaggio non viene eseguito in maniera corretta, il mobile potrebbe cadere per terra provocando gravi danni materiali e/o infortuni alle persone. COMPOSAD non potrà essere ritenuto responsabile dei danni a persone o cose dovuti ad un montaggio non corretto.

AVVERTENZE:

Fissare tutte le viti ed i supporti in conformità a quanto indicato nelle istruzioni di montaggio, e stringerli senza eccedere. Tasselli di fissaggio non inclusi nella confezione.

Il montaggio deve essere eseguito da persona esperta nel fissaggio a parete dei mobili.

La parete deve essere in grado di sopportare carichi orizzontali. I mobili non dovranno quindi essere montati su pareti realizzate in cartongesso, blocchi leggeri di piastrelle, calcestruzzo cellulare, materiale isolanti intonacati, arenaria, o altri materiali leggeri, porosi o comunque deboli, senza prima assicurarsi che la parete offra la resistenza necessaria, eventualmente con l'ausilio di rinforzi di sostegno.

GB

Important notes on wall-mounting the unit

This unit is to be wall-mounted during assembly. It must be mounted correctly otherwise the unit could fall down and cause serious damage and/or personal accidents. COMPOSAD cannot be held liable for harm to people or damage to object due to incorrect assembly.

NOTES:

Fasten all the screws and supports in accordance with the assembly instructions and do not fasten them too tightly. Fischer connectors not provided.

Assembly must be executed by a person experienced in wall-mounting units of furniture.

The wall must be sufficiently strong to take horizontal loads. The units must not therefore be mounted on walls made of plasterboard, light tiles, cinderblocks, plastered insulating materials, sandstone or other light porous or weak materials, without having first ascertained that the wall offers the required resistance and installed, if necessary, additional supporting devices.

F B

Informations importantes pour la fixation du meuble au mur

Lors du montage, ce meuble devra être fixé au mur. Si le montage n'est pas effectué correctement, le meuble risque de tomber par terre et de provoquer de graves dommages matériels et/ou des accidents impliquant des personnes. COMPOSAD ne pourra en aucun cas être tenu responsable des dommages aux personnes ou aux choses dus à un montage incorrect.

MISES EN GARDE:

Fixer toutes les vis et les supports conformément aux instructions de montage, et les serrer sans forcer. Chevilles de fixation non incluses dans l'emballage.

Le montage doit être effectué par une personne experte de la fixation murale des meubles.

Le mur doit être en mesure de supporter des charges horizontales. Les meubles ne devront donc pas être montés sur des murs en placoplâtre, des blocs légers de carreaux, du béton cellulaire, des matériaux isolants enduits, du grès ou tout autre matériau léger, poreux ou peu résistant, sans s'assurer au préalable que le mur offre la résistance nécessaire, en utilisant éventuellement des renforts de soutien.

D

Wichtige Informationen zur Wandbefestigung des Möbelstücks.

Bei der Montage muss das Möbelstück an der Wand befestigt werden. Bei unkorrekter Montage könnte das Möbelstück umstürzen und schwere Schäden am Material oder Verletzungen an Personen verursachen. COMPOSAD kann nicht für Personen- oder Sachschäden haftbar gemacht werden, die auf eine unkorrekte Montage zurückzuführen sind.

HINWEISE:

Alle Schrauben und Halterungen entsprechend der Montageanleitung befestigen, ohne diese zu stark anzuziehen. Befestigungsdübel sind in der Verpackung nicht enthalten.

Die Montage muss von einer Person mit Erfahrung im Bereich der Wandbefestigung von Möbeln vorgenommen werden.

Die Wand muss stark genug sein, um horizontale Lasten zu tragen. Darum dürfen die Möbel nicht an Gipskartonwänden, leichten Fliesenblöcken, Porenbeton, verputzten Isoliermaterialien, Sandstein oder anderen leichten, porösen oder in jedem Falle schwachen Materialien befestigt werden, ohne sich vorher von der erforderlichen Robustheit der Wand überzeugt zu haben und evtl Stützvorrichtungen angebracht zu haben.

E

Informaciones importantes para la fijación del mueble en la pared.

Durante el montaje, este mueble se fijará en la pared. Si el ensamblaje no se lleva a cabo correctamente, el mueble se podría caer al suelo causando graves daños materiales y / o lesiones a las personas. COMPOSAD no se hace responsable de daños a personas y cosas debidos a un montaje no correcto.

ADVERTENCIAS:

Fijar todos los tornillos y los soportes como se indica en las instrucciones de montaje; luego apretarlos pero sin exceder en ello. Tacos de fijación no incluidos en la caja.

Una persona experta en la fijación de los muebles en la pared debe llevar a cabo el montaje de los mismos.

La pared tiene que ser capaz de soportar cargas horizontales. Los muebles, por lo tanto, no se tendrán que montar en paredes de cartón yeso, bloques ligeros de azulejos, hormigón celular, materiales aislantes revestidos, arenisca, u otros materiales ligeros, porosos, de cualquier manera, débiles, sin asegurarse antes de que la pared ofrezca la resistencia necesaria, eventualmente con el auxilio de refuerzos de sostén.

P

Informações importantes para a fixação na parede do móvel.

Durante a montagem este móvel será fixado na parede. Se a montagem não for realizada de maneira correcta, o móvel pode cair no chão, causando graves danos materiais e/ou acidentes às pessoas. COMPOSAD não pode ser considerada responsável por danos a pessoas ou coisas devido a uma montagem incorrecta.

ADVERTÊNCIAS:

Fixe todos os parafusos e os suportes em conformidade com o indicado nas instruções de montagem, e aperte-os sem excesso. Parafusos para fixação não incluídos.

A montagem deve ser realizada por pessoa experiente na fixação em parede de móveis.

A parede deve ser capaz de suportar cargas horizontais. Os móveis, portanto, não deverão ser montados em paredes realizadas em gesso acartonado, blocos leves de ladrilhos, concreto celular, materiais isolantes rebocados, arenito, ou outros materiais leves, porosos ou de todo modo frágeis, sem antes assegurar-se que a parede ofereça a resistência necessária, eventualmente com o auxílio de reforços de sustentação.

DK

Vigtige informationer til fastsættelse af møblet på væggen.

Under monteringen skal møblet fastsættes til væggen. Hvis monteringen ikke foretages korrekt, kunne møblet falde ned og fremprovokere alvorlige materielle skader og/eller uheld på personer. Derfor kan COMPOSAD ikke anses som ansvarlig ved skader på personer eller ting der begrundes en ikke korrekt monterning.

ADVARSLER:

Sæt samtlige skruer fast og holderne i overensstemmelse med det der vises i monteringsvejledningen, og stram disse uden overdrivelse. Fastgørelsespropperne er ikke medfølgende.

Monteringen skal foretages af et personale der er ekspert i fastsættelse af møbler på vægge.

Væggen skal være i stand til at kunne holde vandrette laster. Møblerne skal derfor ikke monteres på vægge der er lavet i kartongips, lette fliseblokke, celbeton, isolerende hvidtekalksmaterialer, sandsten, eller andre lette materialer, porøse eller under alle omstændigheder svage, uden forinden at være sikker på at væggen har den nødvendige modstand, eventuelt med hjælp af støtter

NL B

Belangrijke informatie om het meubel aan de muur te bevestigen.

Tijdens de montage wordt dit meubel aan de muur bevestigd. Als de montage niet op correcte wijze gebeurt, zou het meubel op de grond kunnen vallen en zware materiële schade en/of letsels aan personen kunnen veroorzaken. COMPOSAD kan niet verantwoordelijk worden gesteld voor schade aan personen of voorwerpen te wijten aan een montage die niet correct werd uitgevoerd.

WAARSCHUWINGEN:

Bevestig alle schroeven en steunen conform met de aanwijzingen in de montage-instructies, span ze aan zonder te overdrijven. De pluggen voor de bevestiging zitten niet in de verpakking.

De montage dient uitgevoerd te worden door personeel met ervaring in het bevestigen van meubels aan de muur.

De muur moet in staat zijn om horizontale lasten te dragen. De meubels mogen bijgevolg niet gemonteerd worden op wanden uitgevoerd in gipsplaat, lichte tegelblokken, celbeton, isolerend pleistermateriaal, zandsteen, of andere lichte, poreuze of zwakke materialen, zonder er zich eerst van te verzekeren dat de muur de nodige weerstand biedt, eventueel met behulp van versterking ter ondersteuning.

N

Viktig informasjon som gjelder feste av møbelet til veggen.

Ved monterning skal dette møbelet festes til veggen. Dersom monteringen ikke utføres på rett måte, kan møbelet falle ned og føre til alvorlige material- og personskader. COMPOSAD kan ikke holdes ansvarlig for skader på personer eller gjenstander som oppstår på grunn av feil monterning.

ADVARSLER:

Fest alle skruer og støtter i henhold til det som er skrevet i monteringsinstruksene, og stram til uten å overdrive. Festepluggene er ikke inkludert i pakken.

Monteringen må utføres av en kvalifisert person.

Veggen må kunne tåle horisontale belastninger.

Møblene må derfor ikke monteres på gipsvegger, porebetong, porøs betong, pusset isolasjonsmaterial, sandstein eller andre lette eller porøse materialer før man har forsikret seg om at veggen tåler belastningen eventuelt ved hjelp av støtter.

S

Viktig information vid fastmontering av möbeln mot vägg.

Vid monteringen ska denna möbel fästas mot väggen. Om monteringen inte utförs på korrekt sätt, kan möbeln falla framåt mot golvet och orsaka allvarliga materialskador och/eller personskador.

COMPOSAD har inte ansvaret för skador på personer eller föremål som orsakats av en felaktig montering.

VIKTIGT:

Fäst samtliga skruvar och hållare i enlighet med instruktionerna i monteringsanvisningarna och dra åt utan att forcera. Fästpluggar inkluderas inte i förpackningen.

Monteringen ska utföras av en person som är kunnig i väggmontering av möbler.

Väggen ska kunna bära horisontella laster. Således ska inte möbeln monteras mot vägg som är gjord av gipsskivor, tunna kakelplattor, skumbetong, ytöverdraget isoleringsmaterial, sandsten eller annat lätt, poröst eller svagt material utan att först försäkra dig om att väggen kan ge nödvändigt motstånd. Använd eventuellt förstärkande stödmaterial.

FIN

Tärkeitä tietoja kalusteine seinään kiinnittämiseen.

Tämä kaluste on asennettava seinään. Jos asennusta ei suoriteta oikealla tavalla, kaluste voi pudota maahan aiheuttaen vakavia materiaali- ja/tai henkilövahinkoja. COMPOSADIA ei voi pitää vastuussa henkilö- tai esinevahingoista, jotka johtuvat väärästä asennuksesta.

VAROITUKSIA:

Kiinnitä kaikki ruuvit ja tuet asennusohjeissa osoitettuun tapaan kiristämättä niitä kuitenkaan liikaa. Kiinnitystapit eivät kuulu pakkaukseen.

Asennuksen saa suorittaa henkilö, jolla on kokemusta seinäasennettavista kalusteista.

Seinän on kyettävä kannattelemaan vaakasuoria kuormia. Tämän vuoksi kalusteita ei saa asentaa kipsilevystä, kevyistä laattalohkoista, kaasubetonista, maalatuista eristämateriaaleista, hiekkakivestä tai muista kevyistä, huokoisista tai joka tapauksessa heikoista materiaaleista valmistetuille seinille varmistamatta ennakkoon, että seinä on riittävän kestävä kannattamaan painoa mahdollisesti vahvistavia tukia käyttämällä.

PL

Ważne informacje dotyczące zawieszania szafki.

Podczas montażu szafka zostanie zawieszona na ścianie. Jeżeli montaż nie zostanie wykonany prawidłowo, szafka może spaść na ziemię powodując szkody materialne i/lub obrażenia ciała.

Firma COMPOSAD nie może być odpowiedzialna za szkody materialne lub obrażenia ciała spowodowane nieprawidłowym montażem.

ŚRODKI OSTROŻNOŚCI:

Przymocować wszystkie śruby i zawieszki zgodnie z instrukcją i dokręcić je, ale nie za mocno. Kołki mocujące nie są dołączone do zestawu.

Montaż powinien być przeprowadzany przez osobę posiadającą doświadczenie w zakresie wieszania szafek.

Ściana musi być przystosowana do podtrzymywania obciążeń poziomych. W związku z tym nie należy wieszać szafek na ścianach wykonanych z płyt gipsowych, lekkich bloczków płytkowych, betonu komórkowego, otynkowanych materiałów izolacyjnych, piaskowca ani innych materiałów lekkich, porowatych czy słabych bez wcześniejszego upewnienia się czy ściana zapewni odpowiednią wytrzymałość, ewentualnie przy zastosowaniu wzmocnień.

SK

Dôležitá informácie pre upevnenie kusa nábytku na stenu.

Počas montáže musí byť tento kus nábytku pripevnený na stenu. Pokiaľ táto operácia nebude vykonaná správne, nábytok môže spadnúť na zem a spôsobí materiálne škody a/alebo úrazy osôb.

UPOZORNENIE:

Upevniť všetky skrutky a podpory v súlade s pokynmi k montáži a dobre ich utiahnuť. Upínacie hmoždinky nie sú súčasťou dodávky.

Montáž musí vykonať osoba, ktorá má skúsenosti v montovaní nábytku na stenu.

Stena musí byť schopná udržať horizontálne zaťaženie. Kus nábytku preto nesmie byť montovaný na steny realizované zo sadrovej omietky, ľahkých dlaždičkových prepážok, bunečného betónu, omietnutých izolačných materiálov, pieskovcového materiálu alebo iných ľahkých materiálov, pórovitých a v každom prípade slabých skôr, než sa preverí, či má stena potrebnú rezistenciu, a pokiaľ tomu tak nie je, postarať sa o jej vystuženie.

CZ

Důležité informace pro upevnění kusu nábytku ke zdi.

Během montáže musí být tento kus nábytku připevněn ke zdi. Pokud tato operace nebude provedena správně, nábytek může upadnout na zem a způsobit materiální škody a/nebo zranění osob.

UPOZORNĚNÍ:

Upevniť všechny šrouby a podpory v odpovědnosti s pokyny k montáži a dobře je utáhnout. Upínací hmoždinky nejsou součástí dodávky.

Montáž musí provádět osoba, která má zkušenosti v montování nábytku na zdi.

Zeď musí být schopná udržet horizontální zatížení. Kus nábytku proto nesmí být montován na zdi realizované ze sádrové omítky, lehkých dlaždičkových přepážek, bunečného betonu, omítnutých izolačních materiálů, pískovcového materiálu nebo jiných lehkých materiálů, pórovitých a v každém případě slabých dřív, než se proveri, má-li zeď potřebnou rezistenci, a pokud tomu tak není, postarat se o její vystužení.

HR BIH SRB

Važne informacije u svezi sa pričvršćivanjem namještaja na zid.

Tijekom montaže ovaj namještaj će se pričvrstiti na zid. Ako se montaža ne obavi na pravi lan način, namještaj bi mogao pasti na pod te izazvati štetu na materijalima i/ili povrede ljudi. COMPOSAD se neće smatrati odgovornim za štetu nanесenu ljudima ili predmetima a koji su posljedica nepravilne montaže.

UPOZORENJA:

Pričvrstite sve vijake i podloge u skladu sa onim što se navodi u uputama o montazi te ih stegnite bez pretjerivanja. Spojne pločice za pričvršćivanje nisu uključene u pakiranje.

Montažu treba obaviti osoba koja ima iskustvo u pričvršćivanju namještaja na zid.

Zid treba biti u stanju podnijeti vodoravni teret. Namještaj se stoga ne smije postavljati na zidove od gipskartona, laganih blokova pločica, celularnog betona, žbukanih izolacionih materijala, pješčenjaka ili drugih laganih materijala koji su i porozni a u svakom slučaju neizdržljivi bez da se prethodno ne uvjerite da Vam zid daje potrebnu izdržljivost, eventualno i sa ojačanjima i pridrživačima.

SLO

Pomembne informacije za pritrđitev omare na steno.

Med montažo je treba to omaro pritrđiti na steno. Če montaža ni pravilno izvedena, se lahko omara prevrne in povzroči poškodbe oseb in/ali predmetov. Composad ne odgovarja za poškodbe oseb ali predmetov, ki bi bile posledica nepravilne montaže.

OPOZORILA:

Vse vijake in nosilce pritrđite v skladu z navodili za montažo, ter jih ne zategnite premočno. Zatiči za pritrđitev niso vključeni v kompletu.

Za montažo mora poskrbeti oseba z izkušnjami pri stenskem pritrjevanju omar.

Stena mora biti taka, da lahko prenaša horizontalne obremenitve. Omar se torej ne sme montirati na stene iz mavčno-kartonskih plošč, blokov iz lahkih ploščic, celičnega betona, ometanih izolacijskih materialov, peščenjaka ali drugih lahkih, poroznih ali šibkih materialov, ne da bi pred tem preverili, ali stena nudi zadostno nosilnost, ter jo po potrebi ojačali s pomočjo ustreznih nosilcev.

H

A bútor fali rögzítésére vonatkozó fontos tudnivalók.

Ez a bútor összeszerelése során a falra kerül. Amennyiben az összeszerelést nem az előírásoknak megfelelően végzik, a bútor lezuhanhat a padlózatra súlyos anyagi károkat és/vagy személyi sérüléseket okozva. A COMPOSAD nem felel a nem megfelelő összeszerelés miatt keletkezett személyi vagy tárgyi károkért.

FIGYELMEZTETÉSEK:

Rögzítsék az összes csavart és tartót az összeszerelési utasításokat követve, és szorítsák meg ezeket erőltetés nélkül. A csomag nem tartalmaz tipliket.

Az összeszerelést a bútorok fali rögzítésében jártas szakembereknek kell elvégezniük.

A falnak olyannak kell lennie, hogy képes legyen megtartani a függőleges terhet. A bútorok tehát, nem rögzíthetők gipszkartonból, könnyű lemez, üreges betonlapokból, vakolós, szigetelő anyagokból, homokkőből vagy, egyéb, könnyű, porózus, vagy gyenge anyagokból készült falakra anélkül, hogy előbb ellenőrizték volna azt, hogy a fal rendelkezik a szükséges ellenállással, esetlegesen kiegészítő erősítések betoldásával.

R

Informații importante pentru fixarea la perete a mobilei.

În timpul montării acest mobilier se va fixa la perete. Dacă montarea nu se execută în mod corect, mobilierul ar putea cădea jos, provocând daune grave materiale și/sau accidentări persoanelor. Firma COMPOSAD nu va putea fi considerată responsabilă pentru daunele provocate persoanelor sau lucrurilor datorate unei montări incorecte.

AVERTISMENTE:

Fixați toate suruburile și suporturile conform indicațiilor din instrucțiunile de montaj și strângeți-le însă nu excesiv. Elementele de ancorare nu sunt incluse.

Montarea trebuie să fie executată de o persoană calificată în fixarea la perete a mobilei.

Peretele trebuie să poată suporta sarcinile orizontale. Mobilierul nu va trebui montat pe pereți din gipscarton, blocuri ușoare de faianță, beton celular, materiale de izolare tencuite, gresie sau alte materiale ușoare, poroase sau oricum slabe, fără a se asigura mai întâi ca peretele să ofere rezistența necesară, eventual cu ajutorul unor ranforsări de susținere.

