

Audace

## Bed 180x200

Assembly Installation

Thank you for purchasing this product from us. We want your whole Home Centre experience to be enjoyable, and that includes unpacking and assembling your item.

For your convenience, we've taken care to make these instructions as easy to follow as possible, however, if due to the technical nature of some items you're not absolutely sure, please consult a specialist to avoid breakages or incorrect assembly. Follow step by step instructions carefully and you'll be getting the most from your purchase in no time.

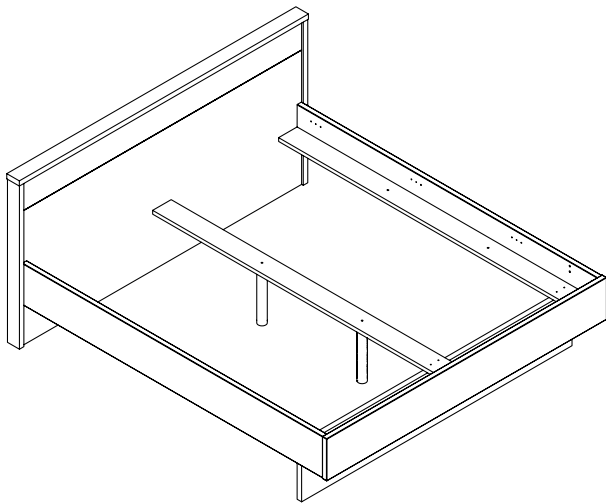
# جريء

## السرير 180x200

### دليل التجميع والتركيب

نشكراً لشراءكم من هوم سنتر، يسرنا أن تكون تجربتكم معنا مليئة بالمتعة ومن ضمنها فك العلف وتركيب المنتج الخاص بكم.

ومن أجل راحتكم فقد وضعنا في عين الاعتبار أن تكون التعليمات سهلة قدر الإمكان وعلى أي حال، إذا كان لديكم شك أو أي استفسار عن السهولة التقنية لبعض المنتجات، الرجاء الاتصال بالخصي المختص لتجنب أي تلف يتجم عن التركيب الخاطيء، ويمكنكم اتباع هذه التعليمات بعناية للحصول على الفائدة القصوى من مشترياتكم بأقصر وقت.



Item Description : Audace Bed 180x200

Oak/Light Gray

Dimension: 193 x 201 x 98 cm

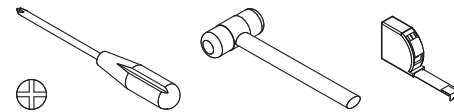
Required: مطلوب (شخصين)



Fixing Time - 120 minutes

QF6015

Tools Needed: المعدات المطلوبة



Pease cover floor with Corrugated Board / paper to avoid scratches/damages to floor

تركيب بشكل قائم فقط  
برحى بغطية الأرضية بالورق المقوى أو الفلين لتجنب  
خدوش أو تلف للأرضية

## Assembly Checklist

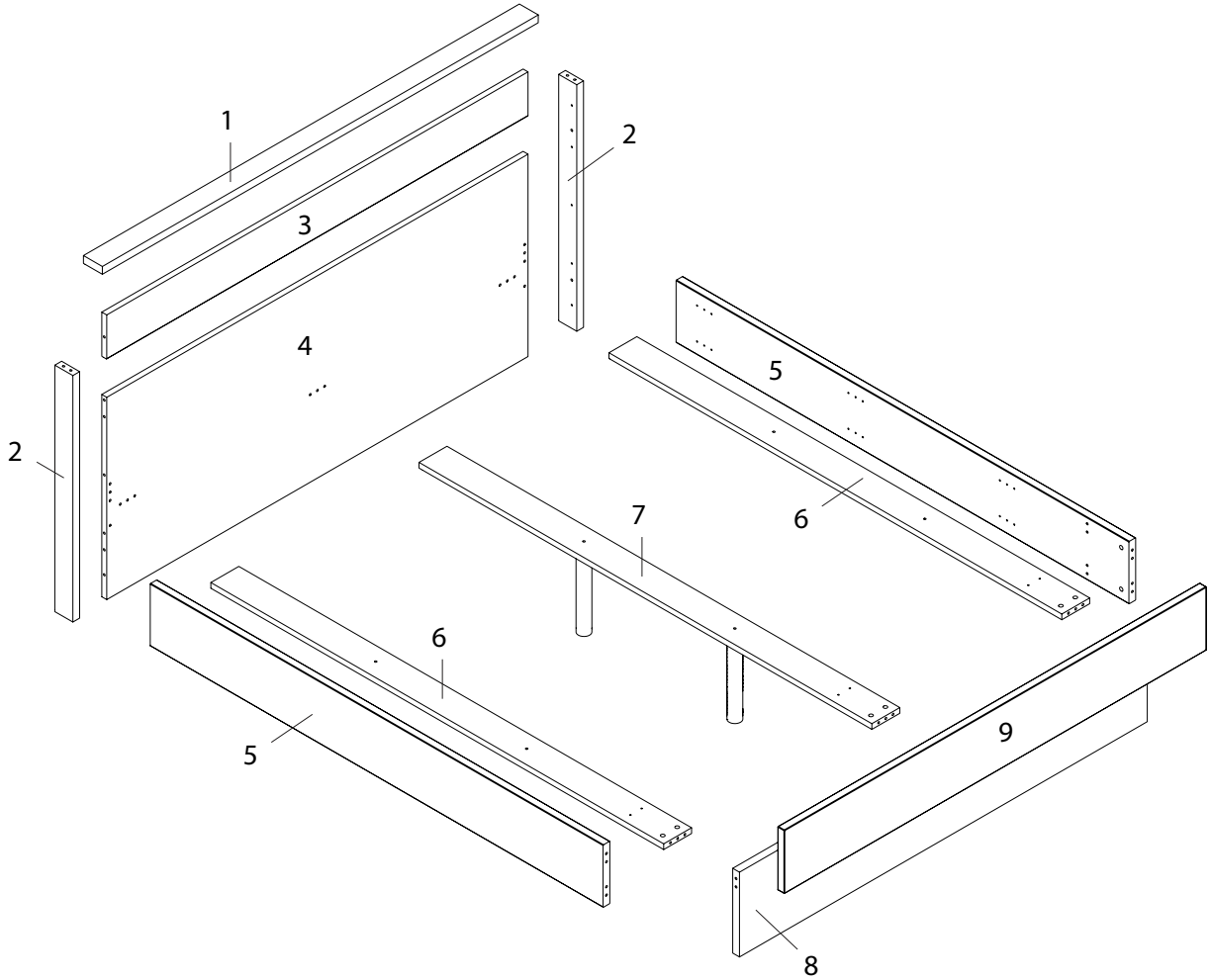
Please make sure that you have all of the below items before you start. If any are missing, please contact Home Centre for a replacement.

## دليل تعليمات التركيب

الرجاء التأكد من وجود جميع القطع المذكورة أدناه قبل البدء بالتركيب، وفي حال عدم توفر أي قطعة منها، الرجاء الاتصال بشركة هوم سنتر للحصول على استبدال.

## Parts supplied for assembly

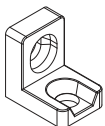
## الأجزاء المتوفرة للتركيب



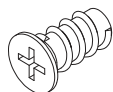
## Hardware supplied for assembly

## دليل تعليمات التركيب

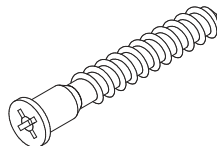
**A**  
21x15x2,5 mm  
( X2 )



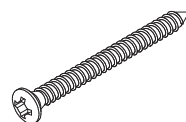
**B**  
Ø6,3x13 mm  
( X4 )



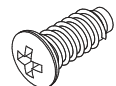
**C**  
Ø6,3x50 mm  
( X14 )



**D**  
Ø4x40 mm  
( X6 )



**E**  
Ø6,3x12 mm  
( X44 )

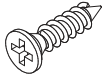


Hardware supplied for assembly

دليل تعليمات التركيب

**F**

Ø3,5x15 mm  
( X8 )



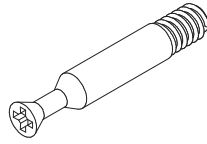
**G**

Ø15x19 mm  
( X4 )



**H**

Ø7x34 mm  
( X20 )



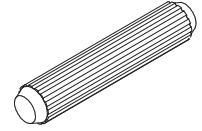
**I**

Ø15x12,5 mm  
( X16 )



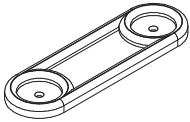
**J**

Ø8x45 mm  
( X24 )



**K**

49x15x3 mm  
( X6 )



**L**

Ø1,2x25 mm  
( X12 )



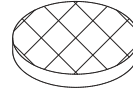
**M**

21x21x2,5 mm  
( X4 )



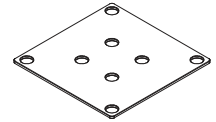
**N**

Ø30x3,5 mm  
( X2 )



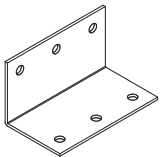
**O**

75x75x1,5 mm  
( X2 )



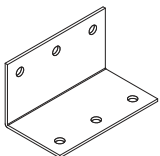
**P**

86x48x48 mm  
( X4 )



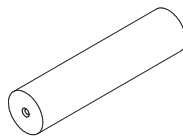
**P**

86x48x48 mm  
( X2 )



**Q**

Ø50x326 mm  
( X2 )

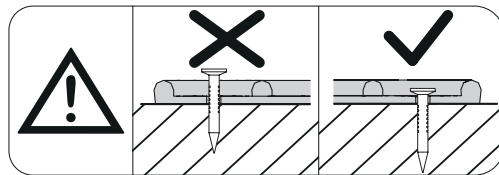
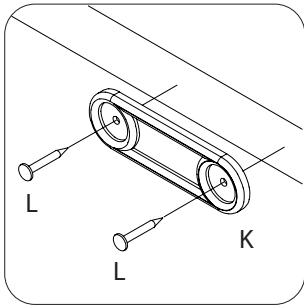
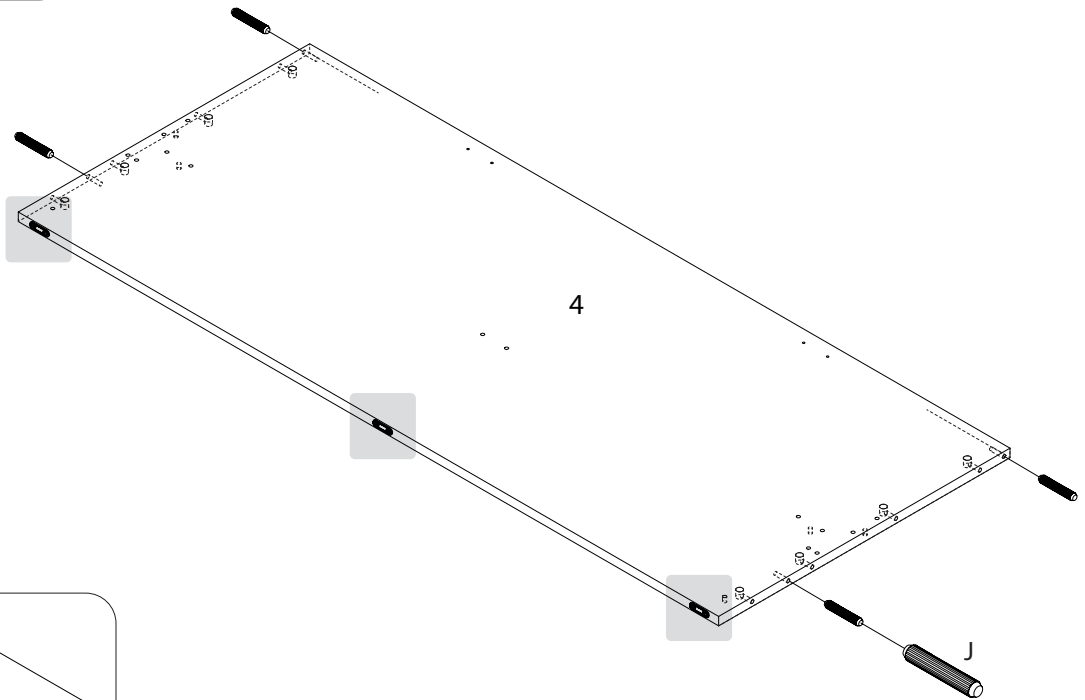
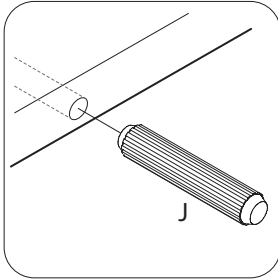


# Step 1

Note: Skipping any steps could lead to improper assembly and damage.  
Do not tighten the bolts before finishing all steps..

# الخطوة الأولى

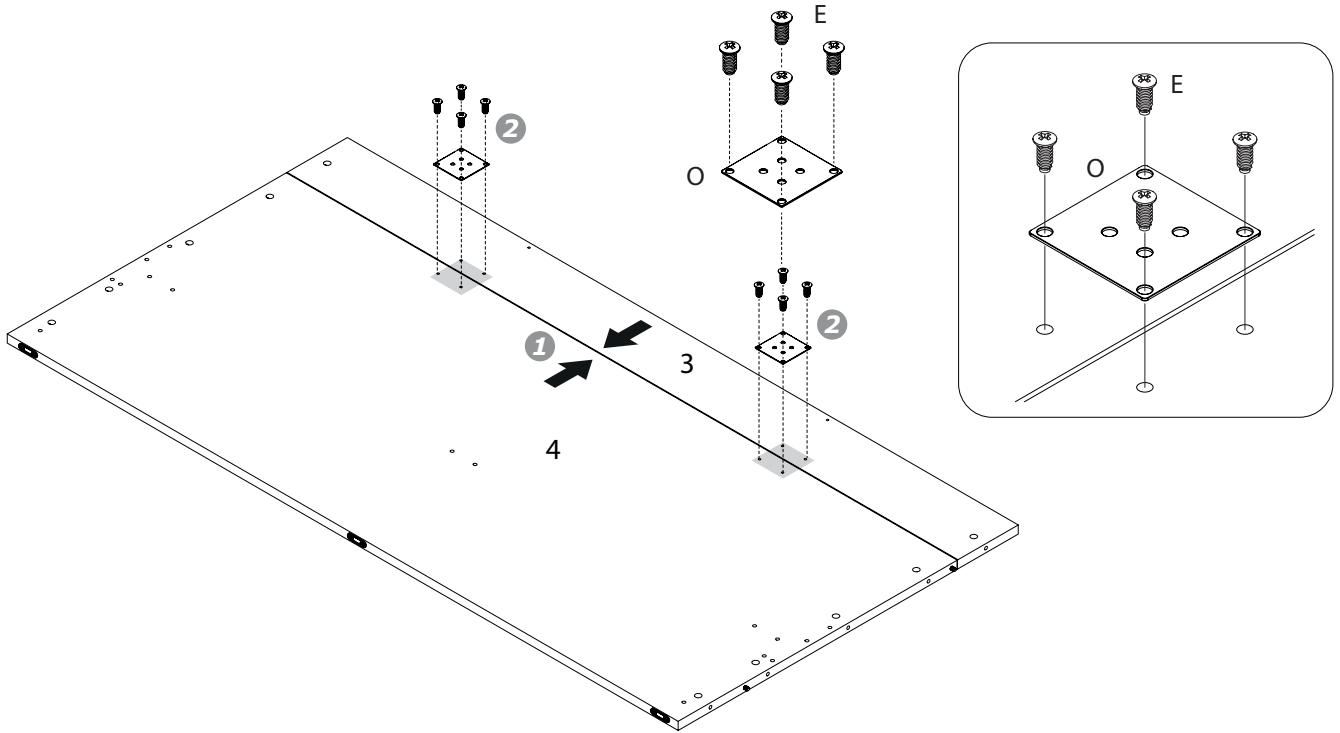
ملاحظة: إن إهمال أي خطوة قد يسبب أضراراً أو  
تلفاً غير متوقع.  
لا تقم بتightening البراغي قبل إنهاء جميع الخطوات.



Parts الاجزاء	Hardware التركيبات		
<p>4 x 1 pcs</p>	<p><b>J</b> Ø8x45 mm ( X4 )</p>	<p><b>L</b> Ø1,2x25 mm ( X6 )</p>	<p><b>K</b> 49x15x3 mm ( X3 )</p>

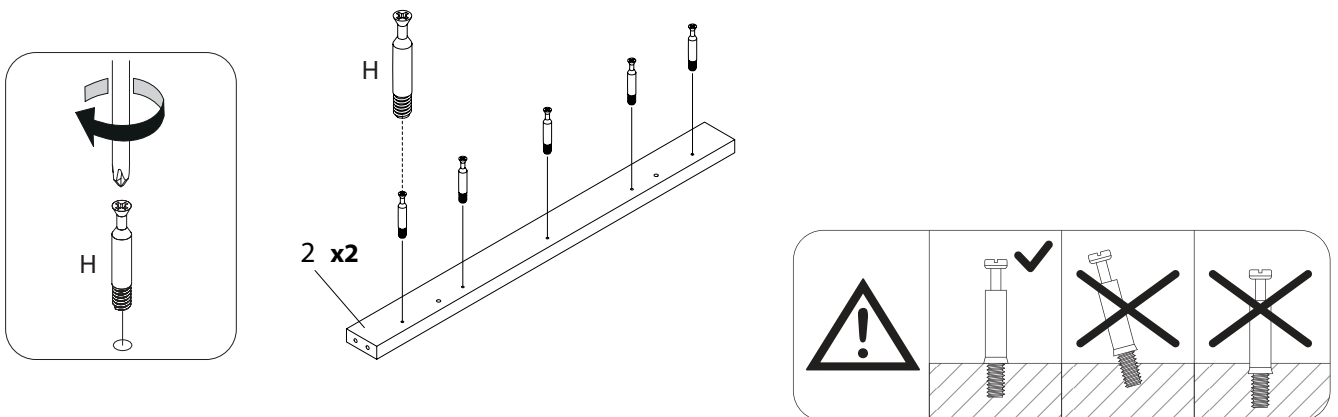
## Step 2

## الخطوة الثانية



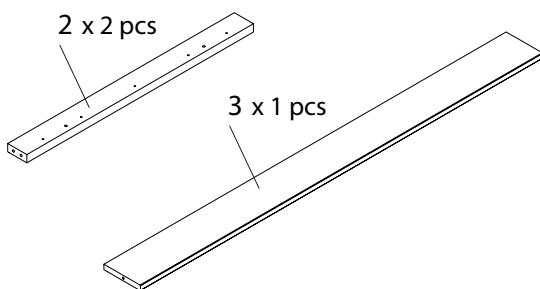
## Step 3

## الخطوة الثانية



### Parts

الاجزاء



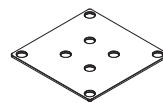
### Hardware

الاجزات

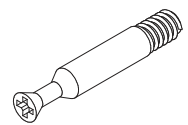
**E**  
Ø6,3x12 mm  
( X8 )



**O**  
75x75x1,5 mm  
( X2 )

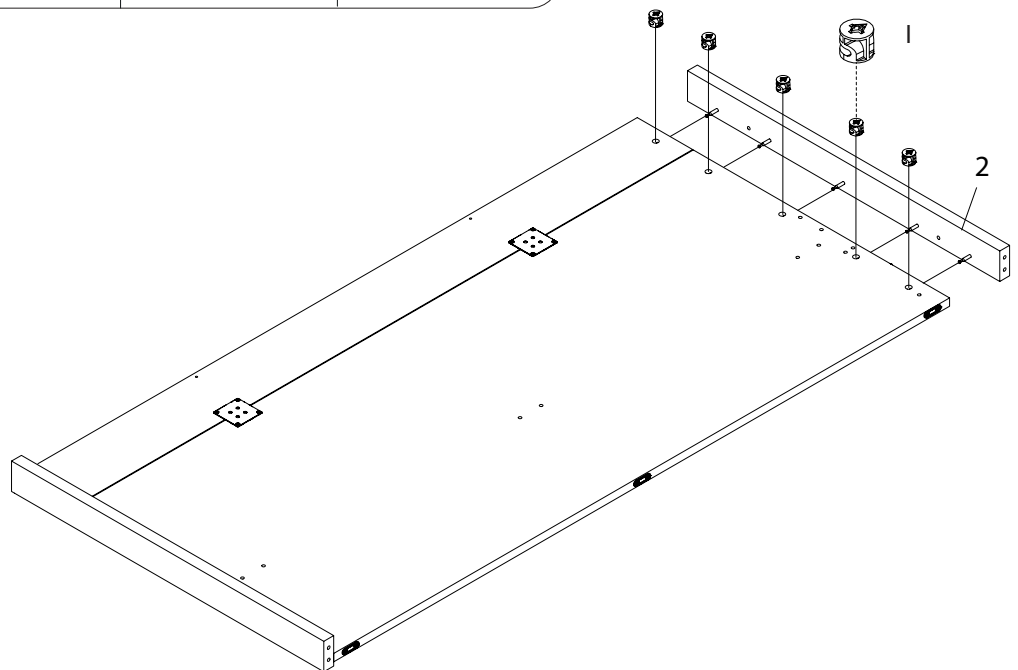
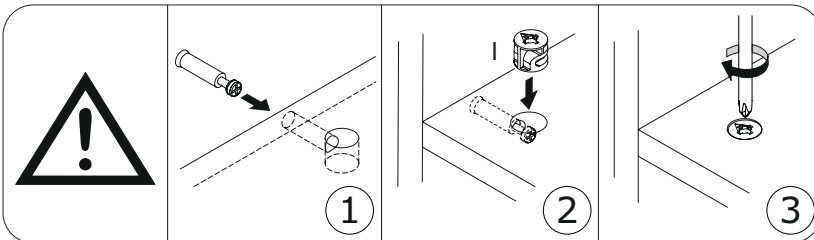
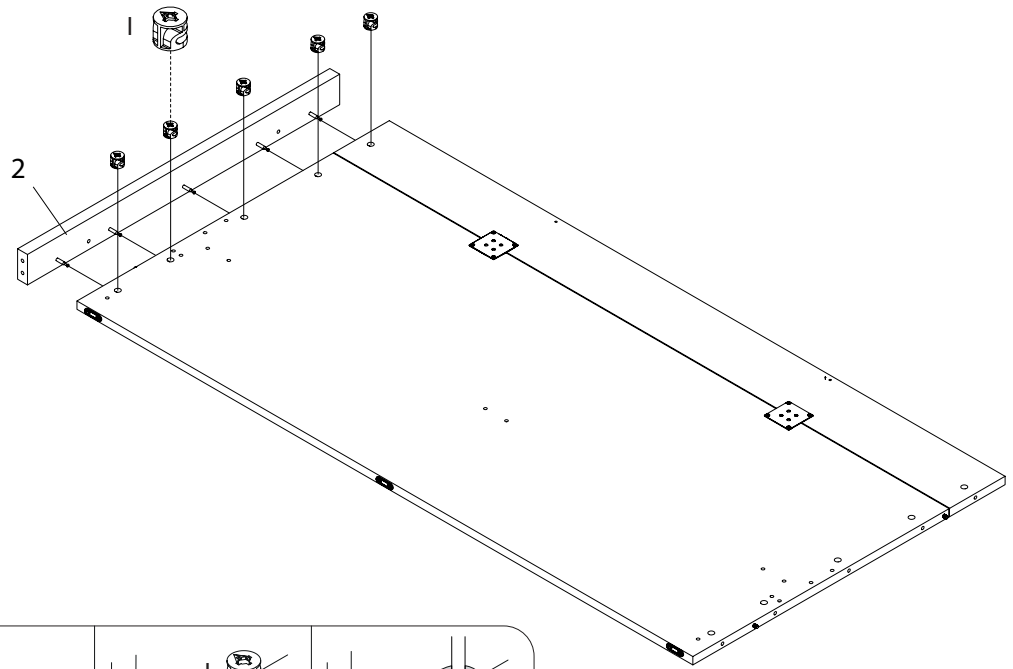


**H**  
Ø7x34 mm  
( X10 )



Step 4

الخطوة الثانية



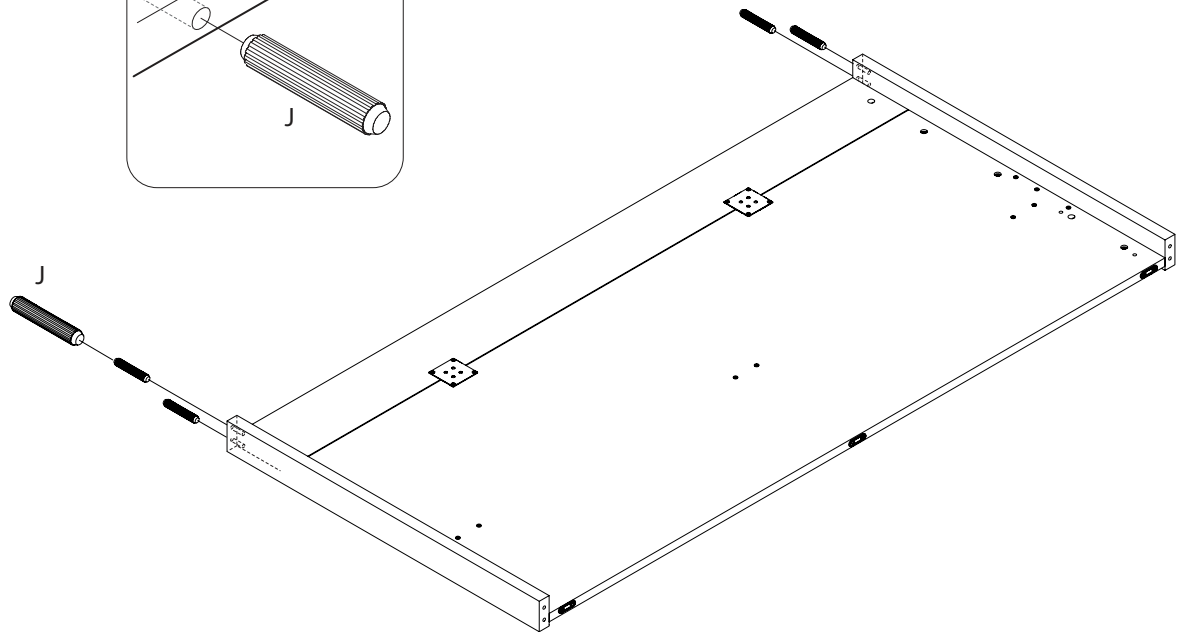
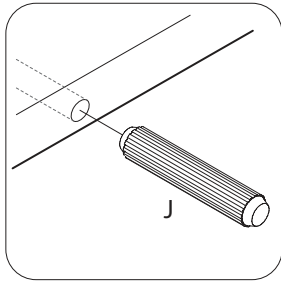
Hardware الخردوات

Ø15x12,5 mm  
( X10 )



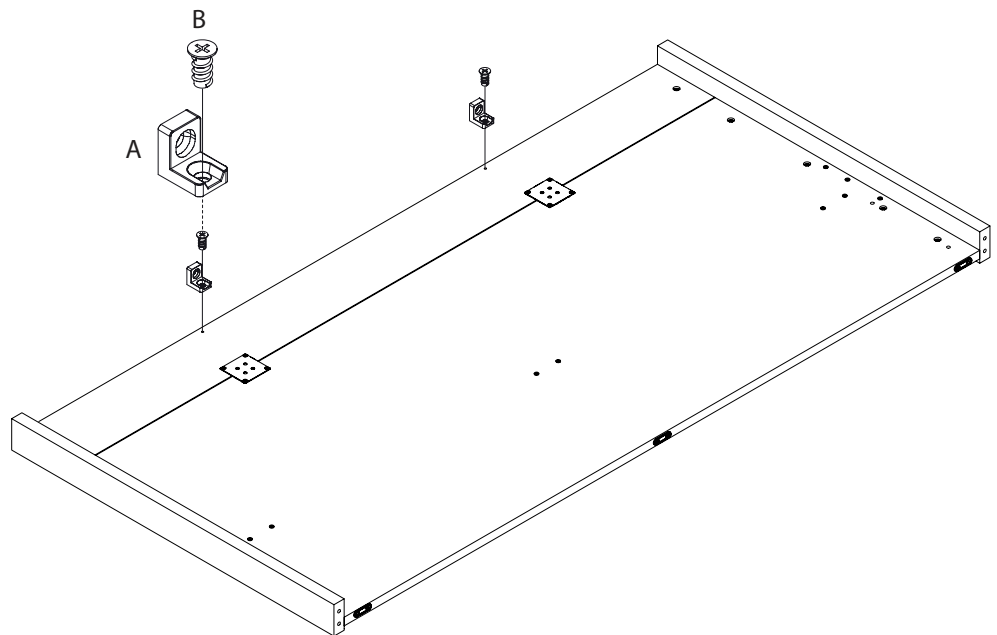
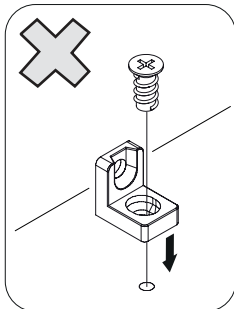
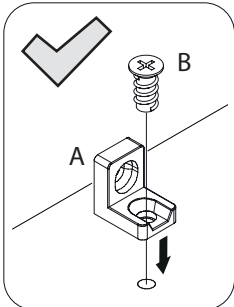
### Step 5

### الخطوة الثانية



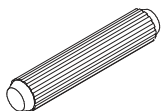
### Step 6

### الخطوة الثانية



Hardware الخردوات

**J**  
Ø8x45 mm  
( X4 )



**A**  
21x15x2,5 mm  
( X2 )

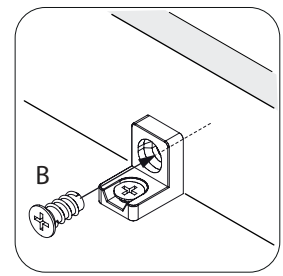
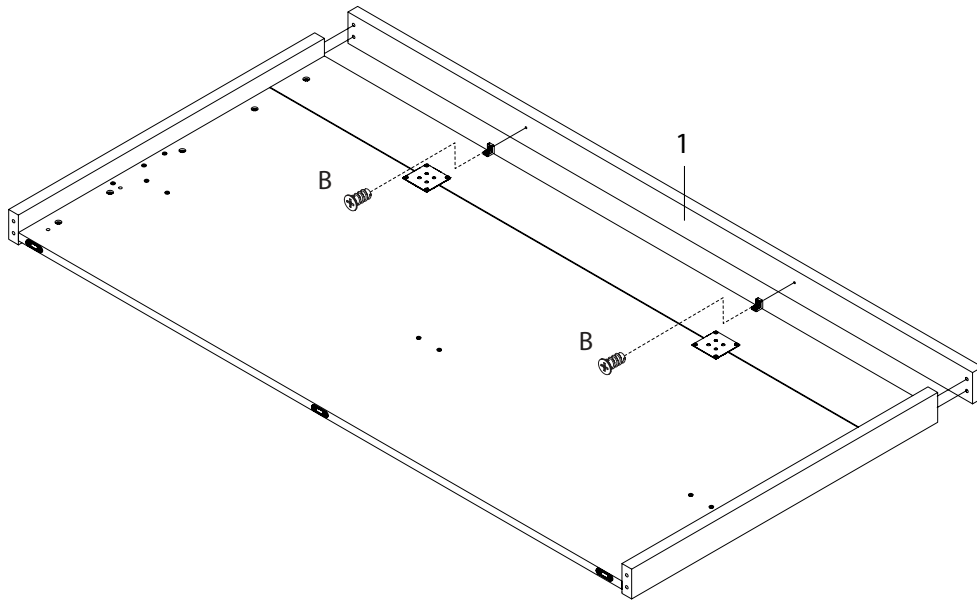


**B**  
Ø6,3x13 mm  
( X2 )



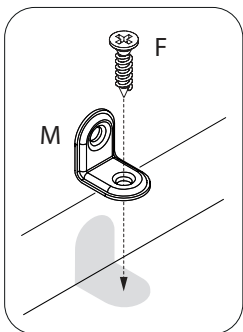
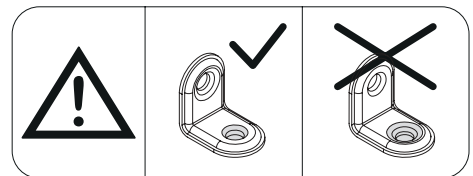
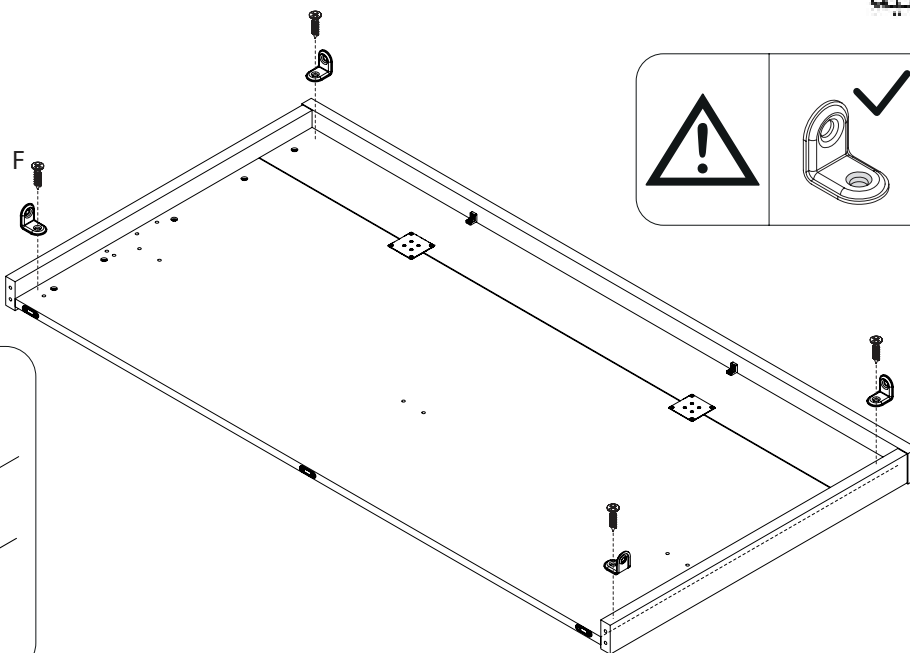
# Step 7

# الخطوة الثانية



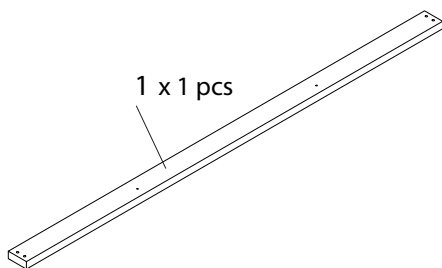
# Step 8

# الخطوة الثانية



## Parts

الاجزاء



## Hardware

الابواب

**B**  
Ø6,3x13 mm  
( X2 )



**M**  
21x21x2,5 mm  
( X4 )



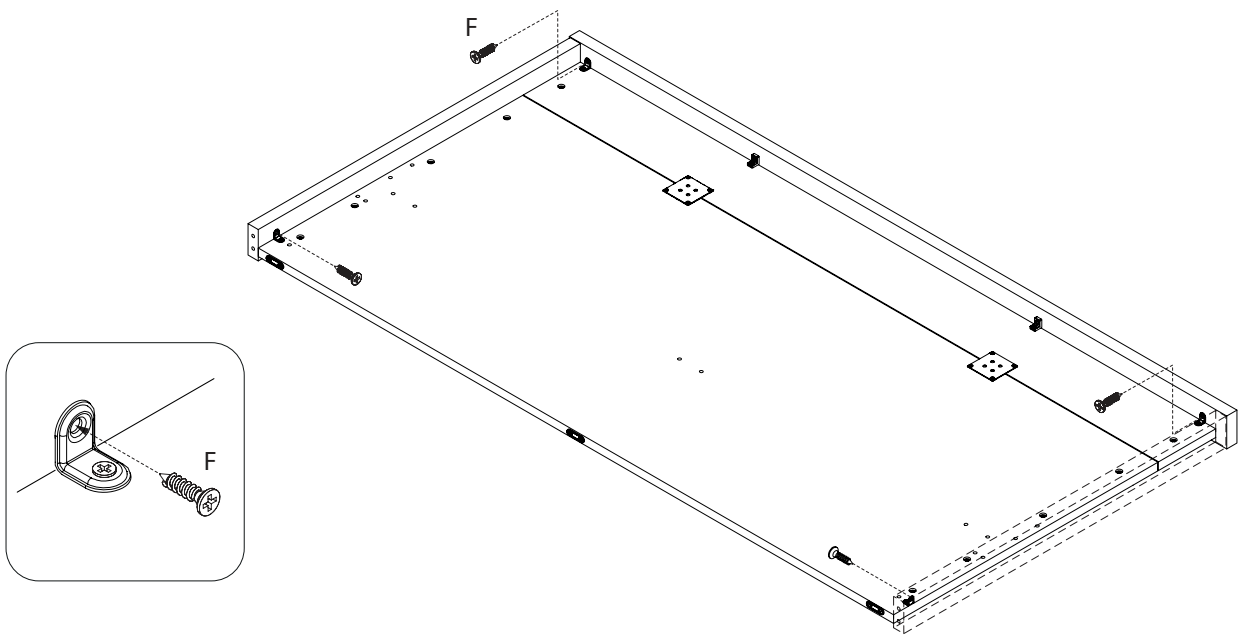
**F**  
Ø3,5x15 mm  
( X4 )





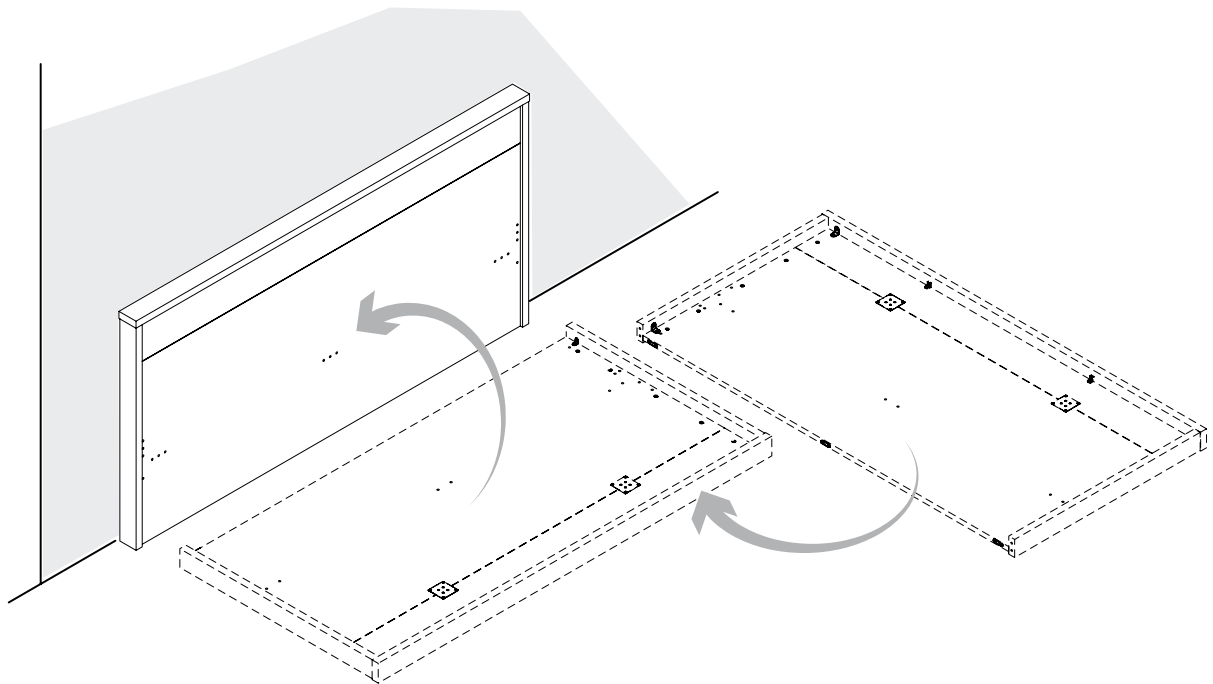
Step 9

الخطوة الثانية



Step 10

الخطوة الثانية



Hardware الخردوات

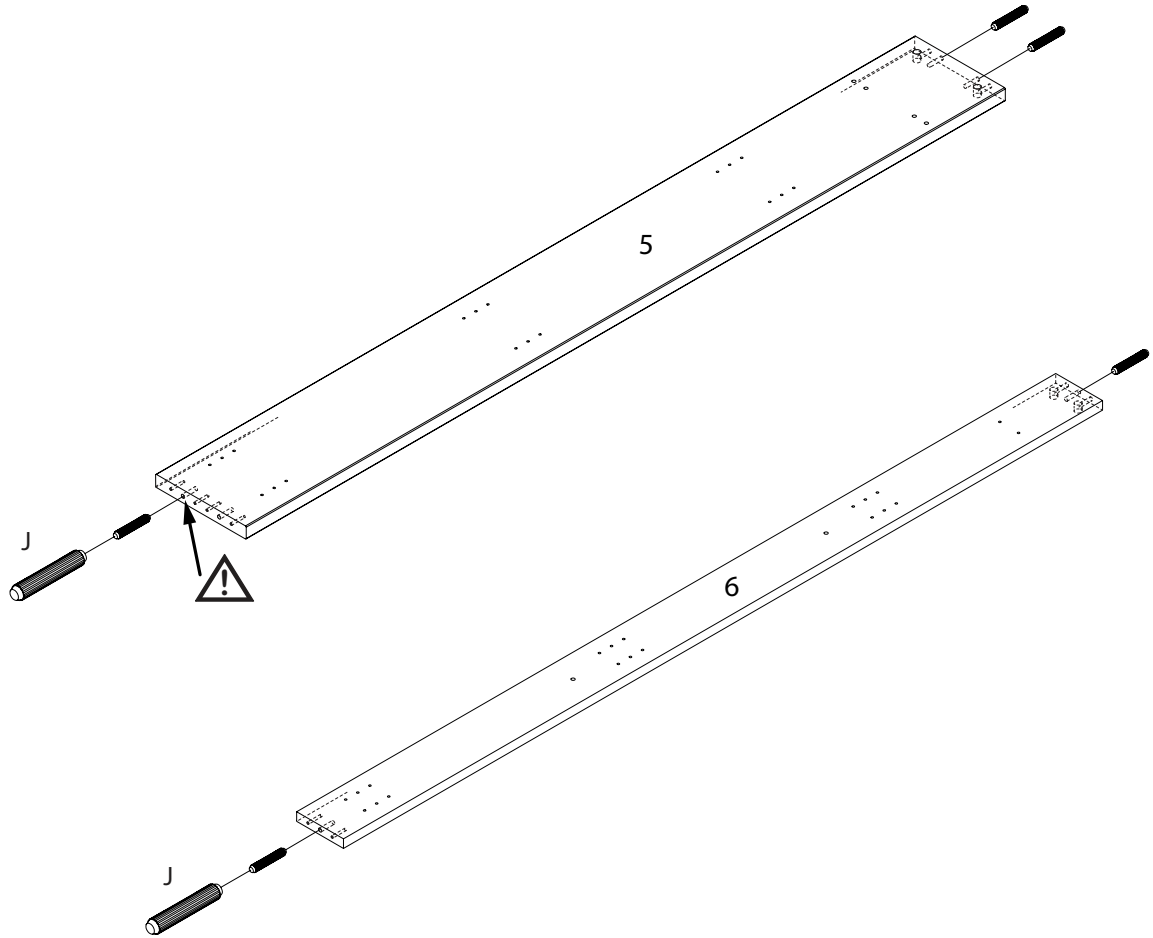
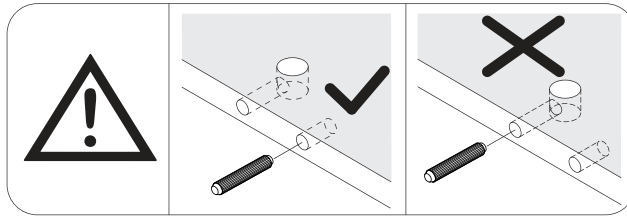
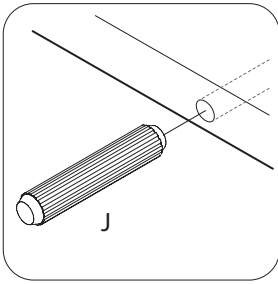
**F**

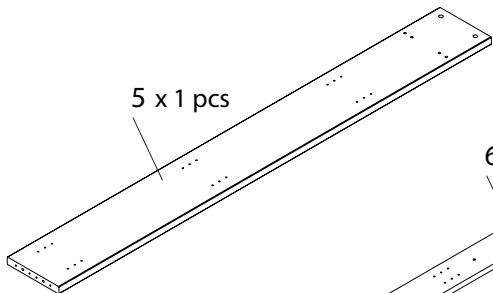
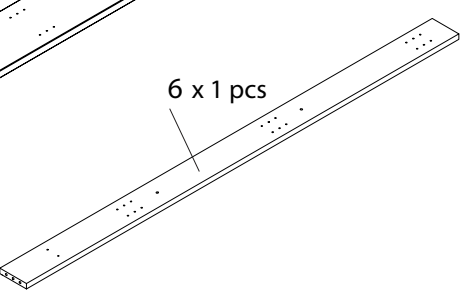
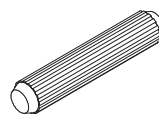
Ø3,5x15 mm  
( X4 )



# Step 11

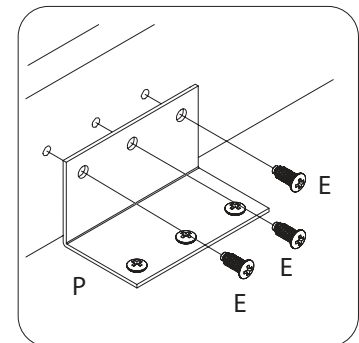
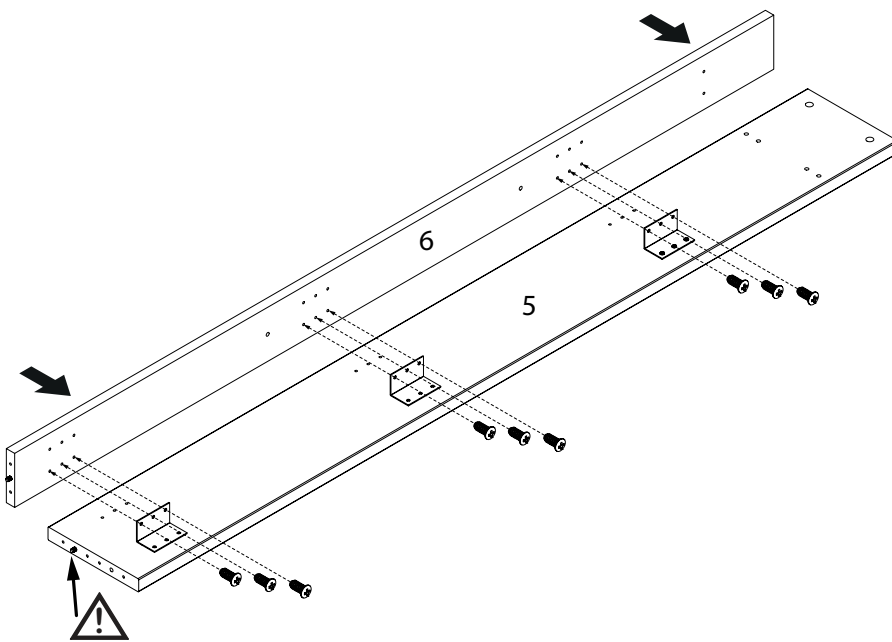
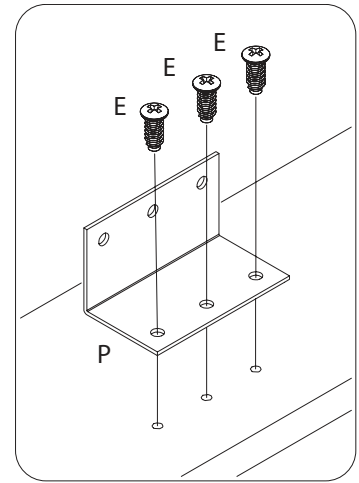
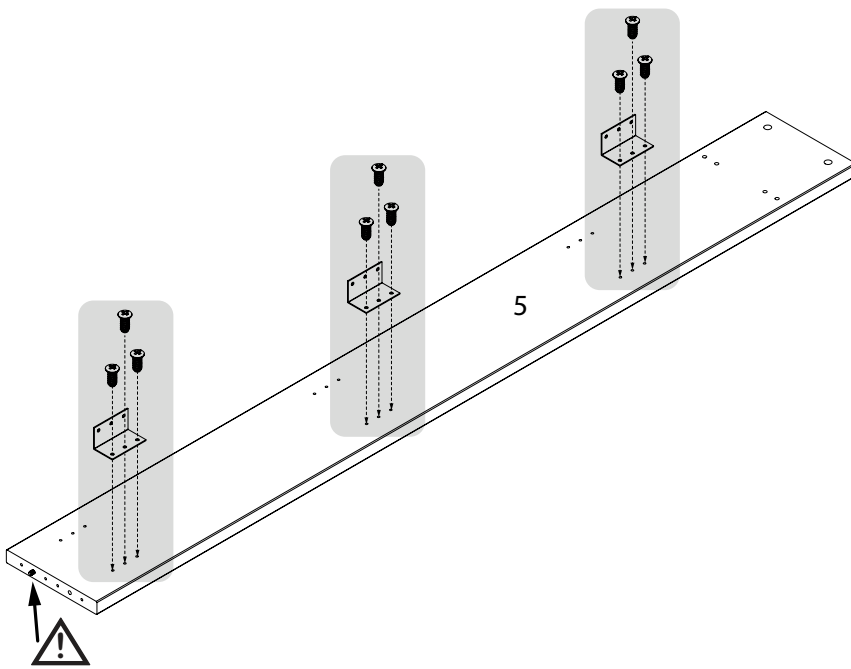
# الخطوة الثانية



Parts <b>الاجزاء</b>	Hardware <b>الادوات</b>
 <p>5 x 1 pcs</p>  <p>6 x 1 pcs</p>	<p><b>J</b> Ø8x45 mm ( X5 )</p> 

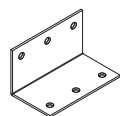
# Step 12

# الخطوة الثانية



Hardware الخردوات

**P**  
86x48x48 mm  
( X3 )

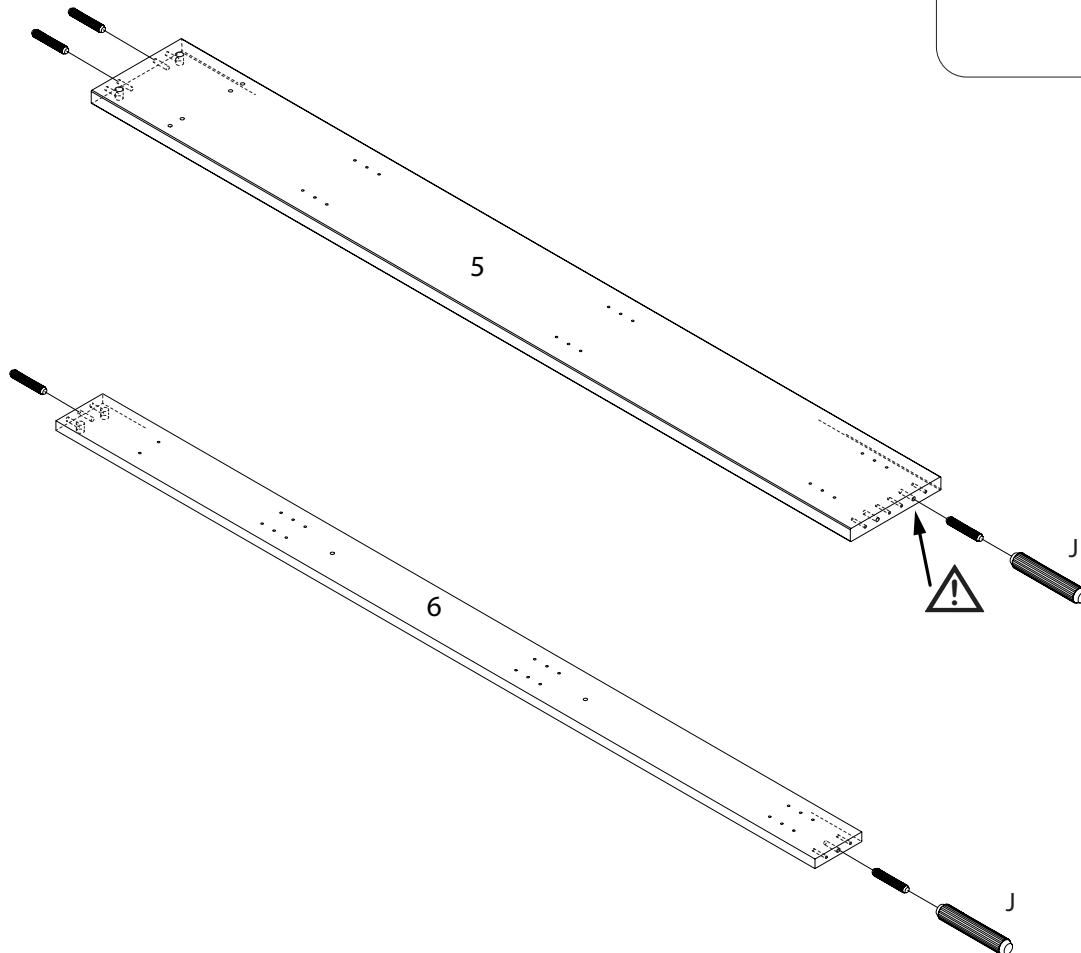
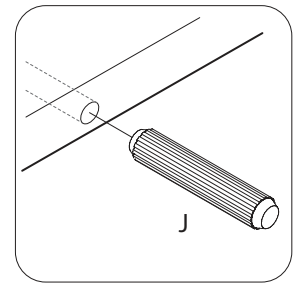


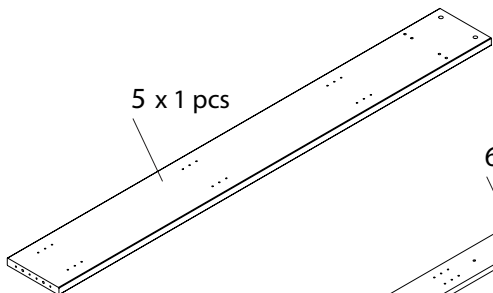
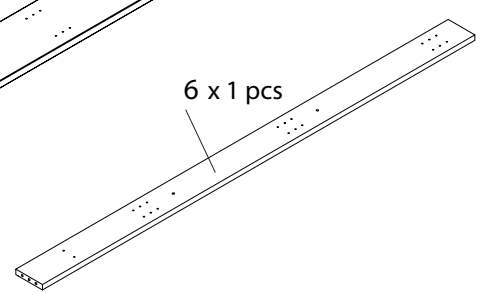
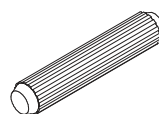
**E**  
Ø6,3x12 mm  
( X18 )



Step 13

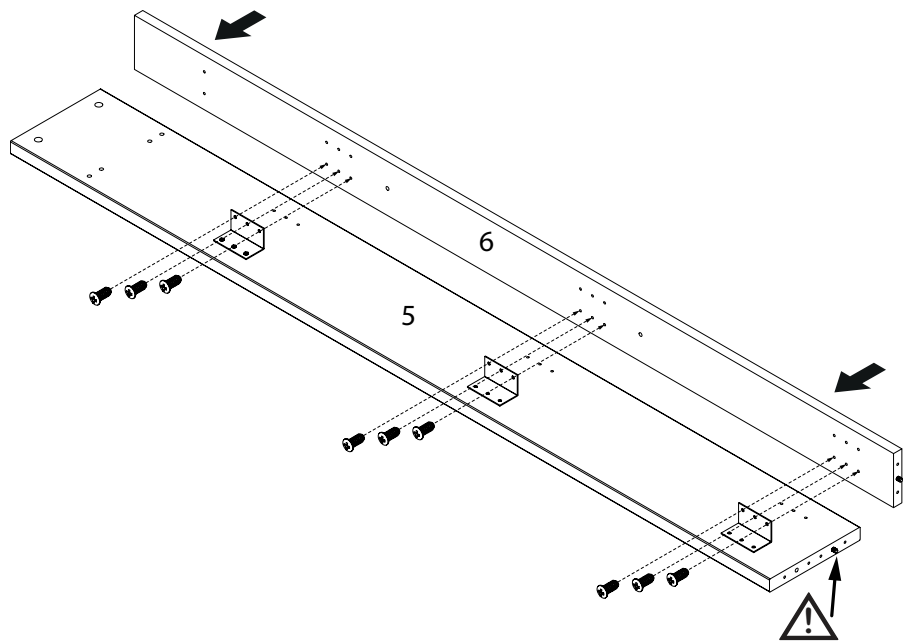
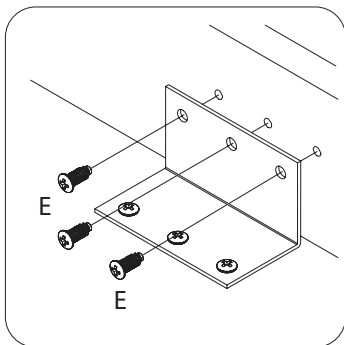
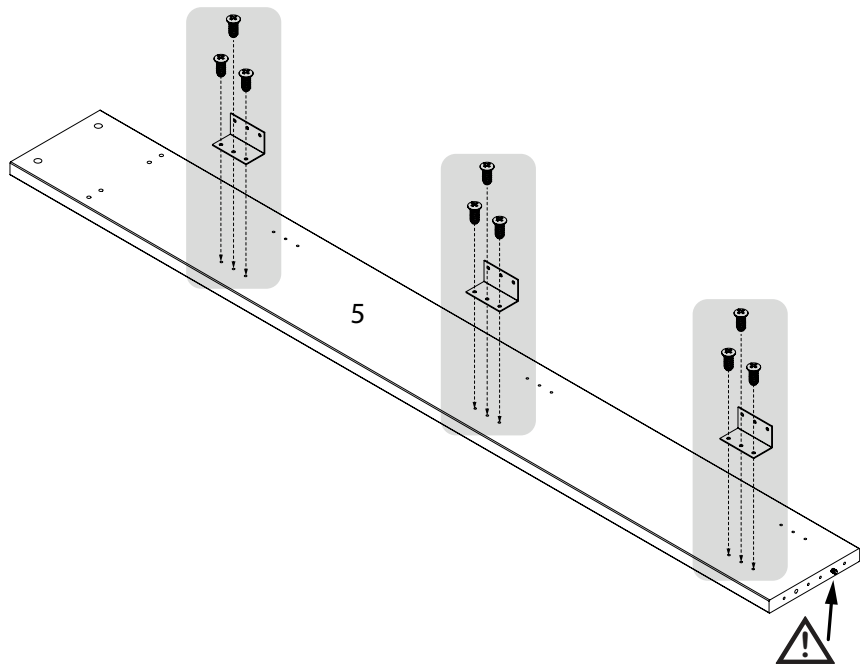
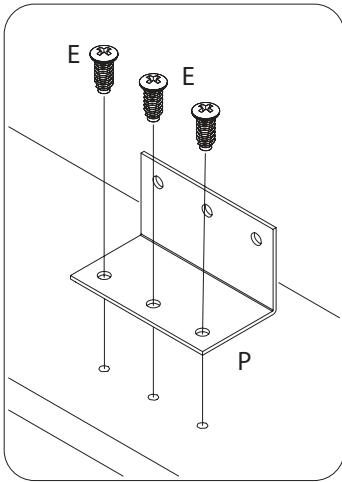
الخطوة الثانية



Parts <b>الاجزاء</b>	Hardware <b>الادوات</b>
 <p>5 x 1 pcs</p>  <p>6 x 1 pcs</p>	<p><b>J</b> Ø8x45 mm ( X5 )</p> 

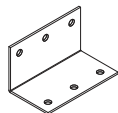
# Step 14

# الخطوة الثانية



Hardware الخردوات

**P**  
86x48x48 mm  
( X3 )

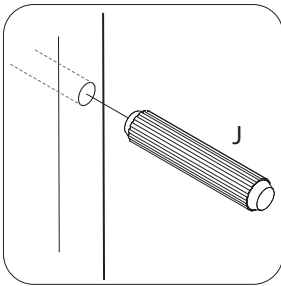
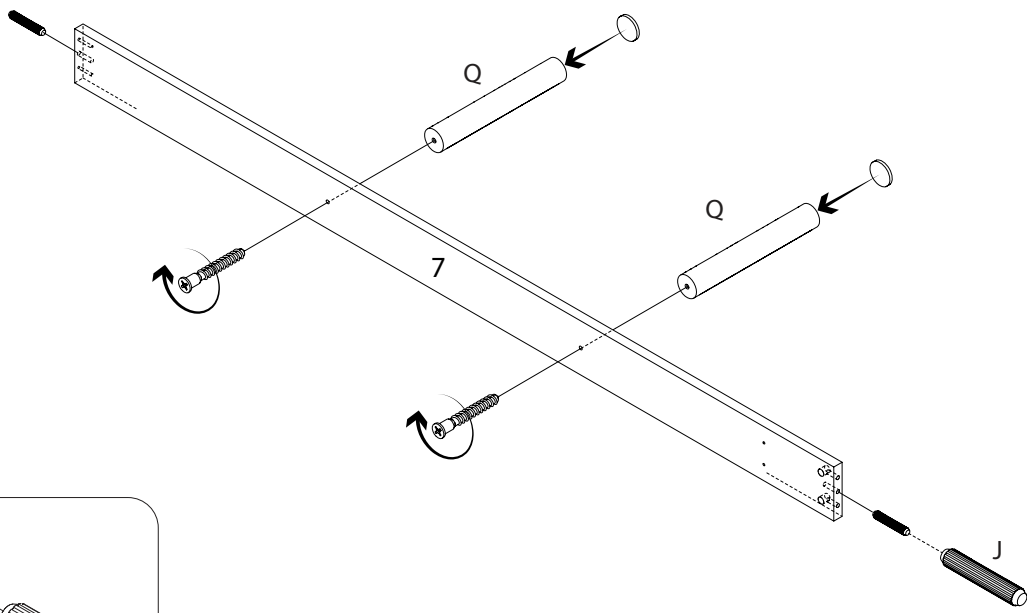
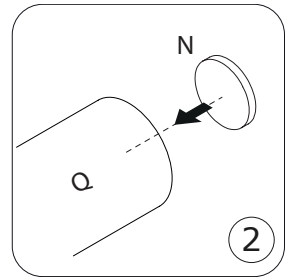
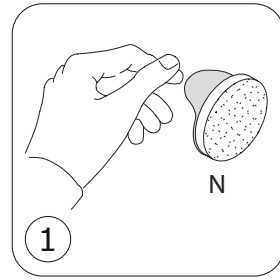


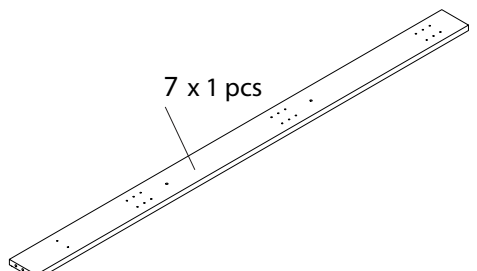
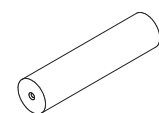
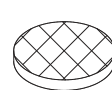
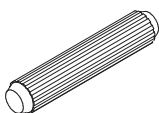
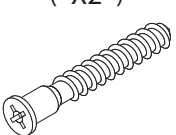
**E**  
Ø6,3x12 mm  
( X18 )



# Step 15

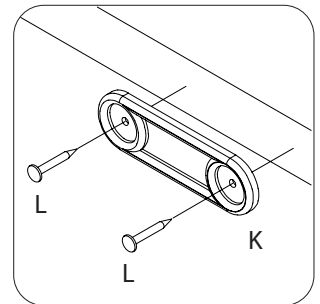
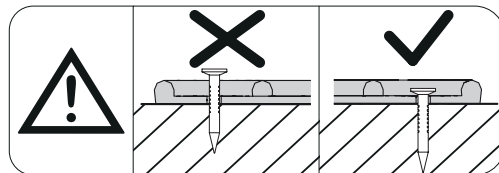
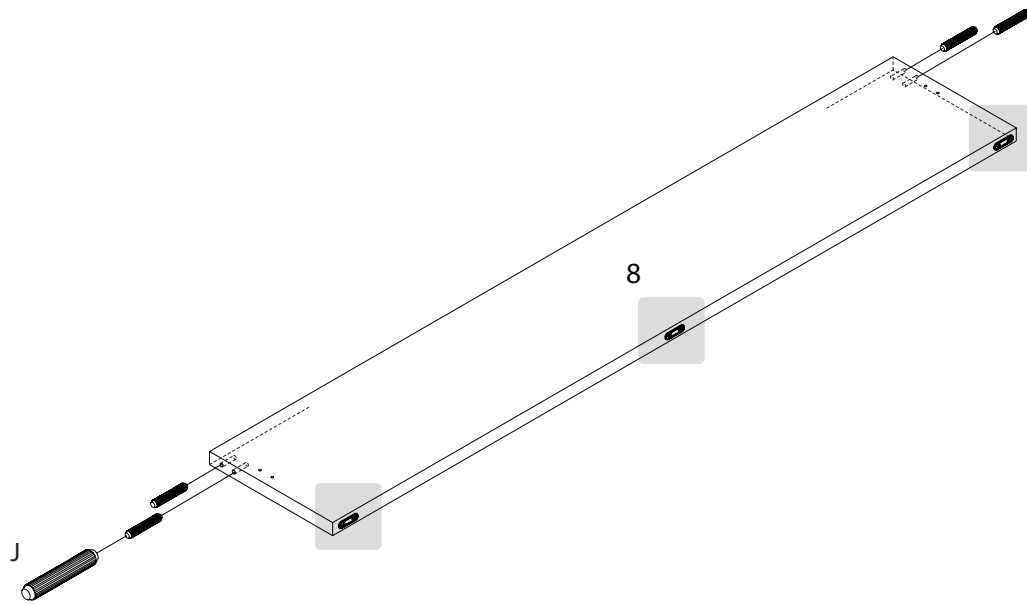
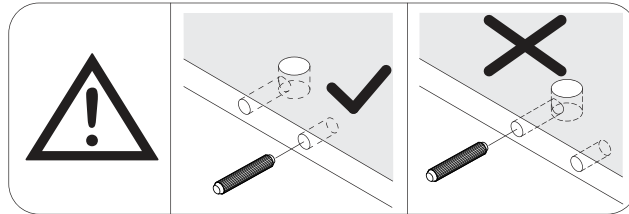
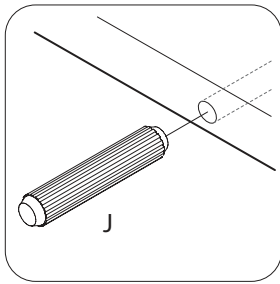
# الخطوة الثانية



Parts <span>الاجزاء</span>	Hardware <span>الادوات</span>			
 <p>7 x 1 pcs</p>	<p><b>Q</b> Ø50x326 mm ( X2 )</p> 	<p><b>N</b> Ø30x3,5 mm ( X2 )</p> 	<p><b>J</b> Ø8x45 mm ( X2 )</p> 	<p><b>C</b> Ø6,3x50 mm ( X2 )</p> 

# Step 16

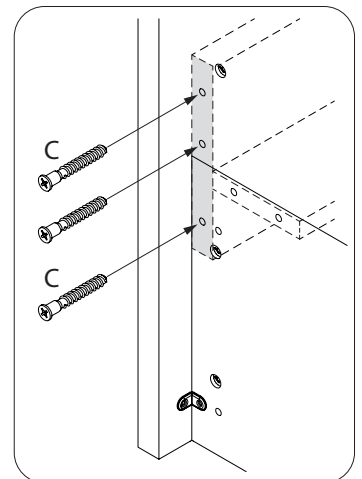
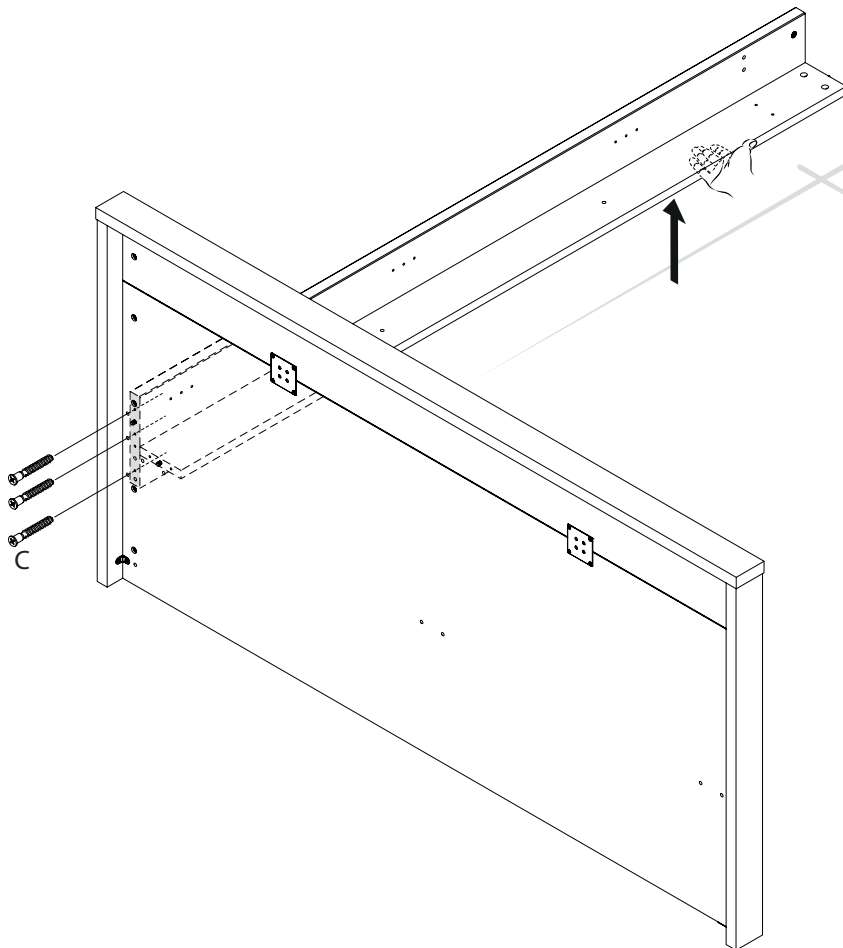
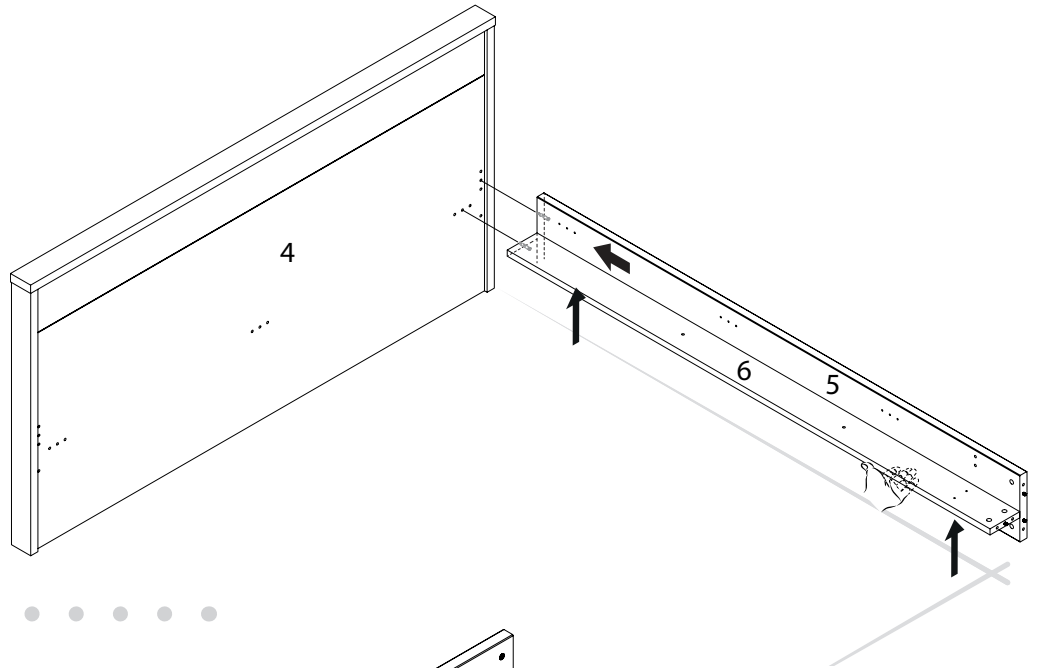
# الخطوة الثانية



Parts <span>الاجزاء</span>	Hardware <span>التجهيزات</span>		
	<p><b>J</b> Ø8x45 mm ( X4 )</p>	<p><b>L</b> Ø1,2x25 mm ( X6 )</p>	<p><b>K</b> 49x15x3 mm ( X3 )</p>

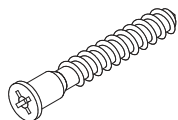
Step 17

الخطوة الثانية



Hardware الخردوات

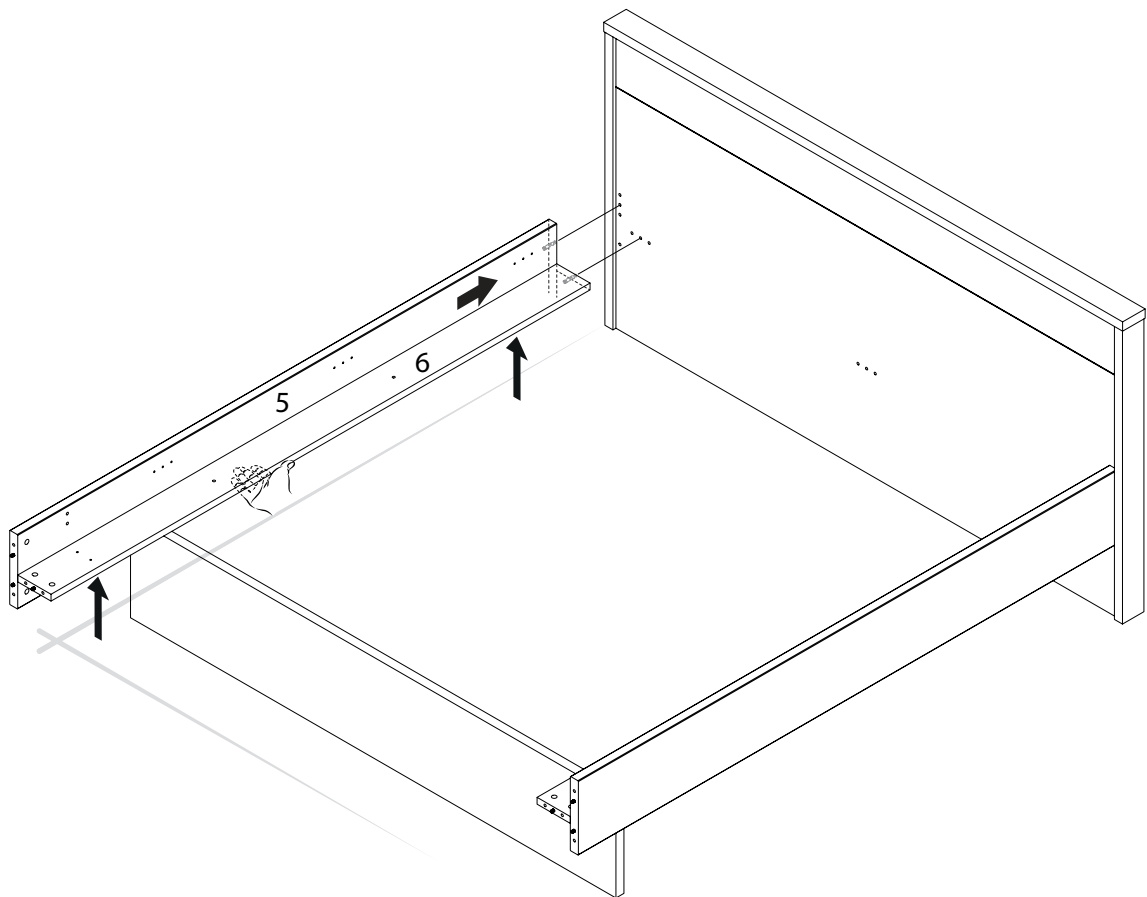
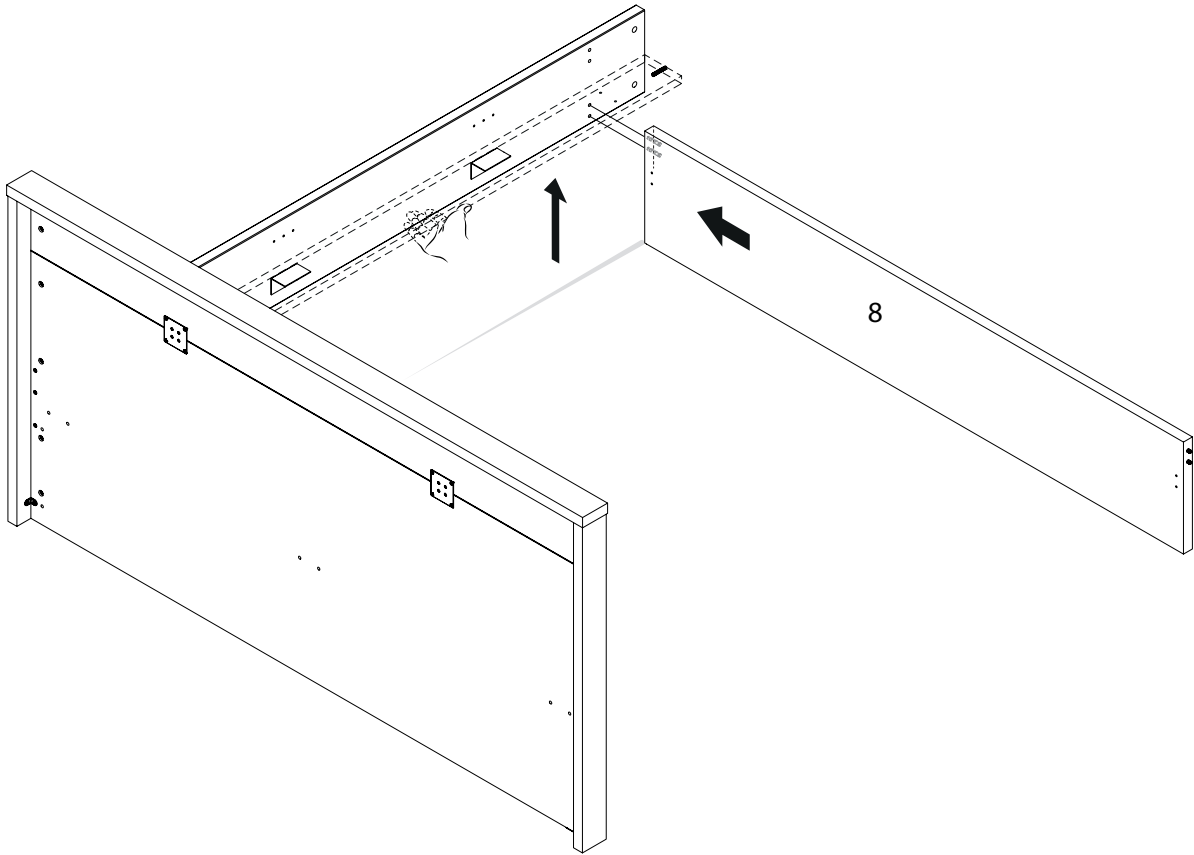
**C**  
Ø6,3x50 mm  
( X3 )





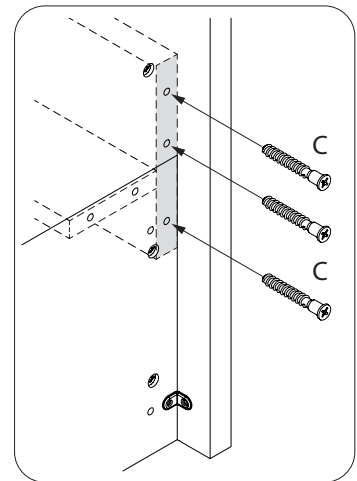
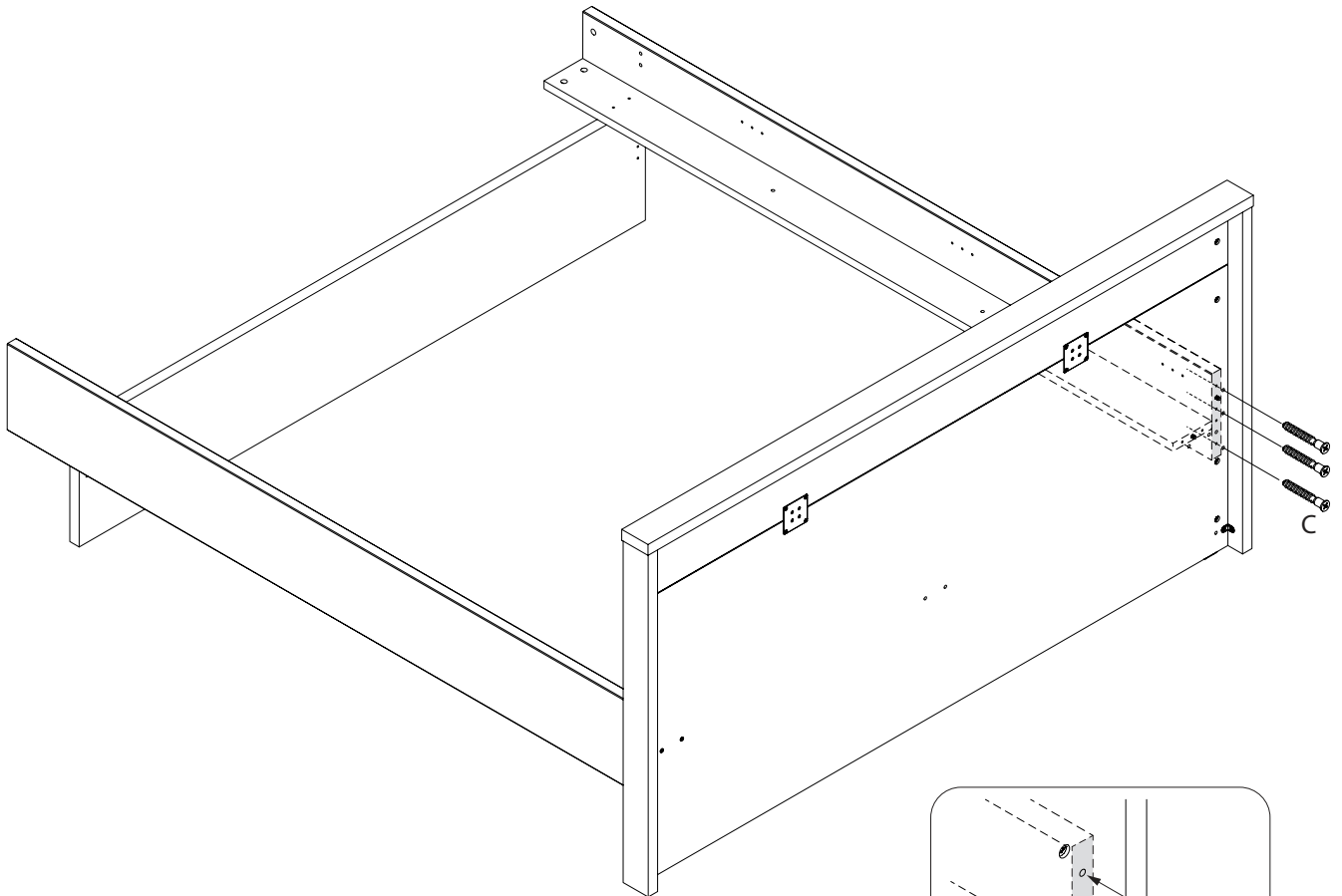
Step 18

الخطوة الثانية



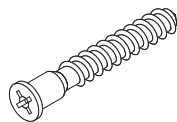
Step 19

الخطوة الثانية



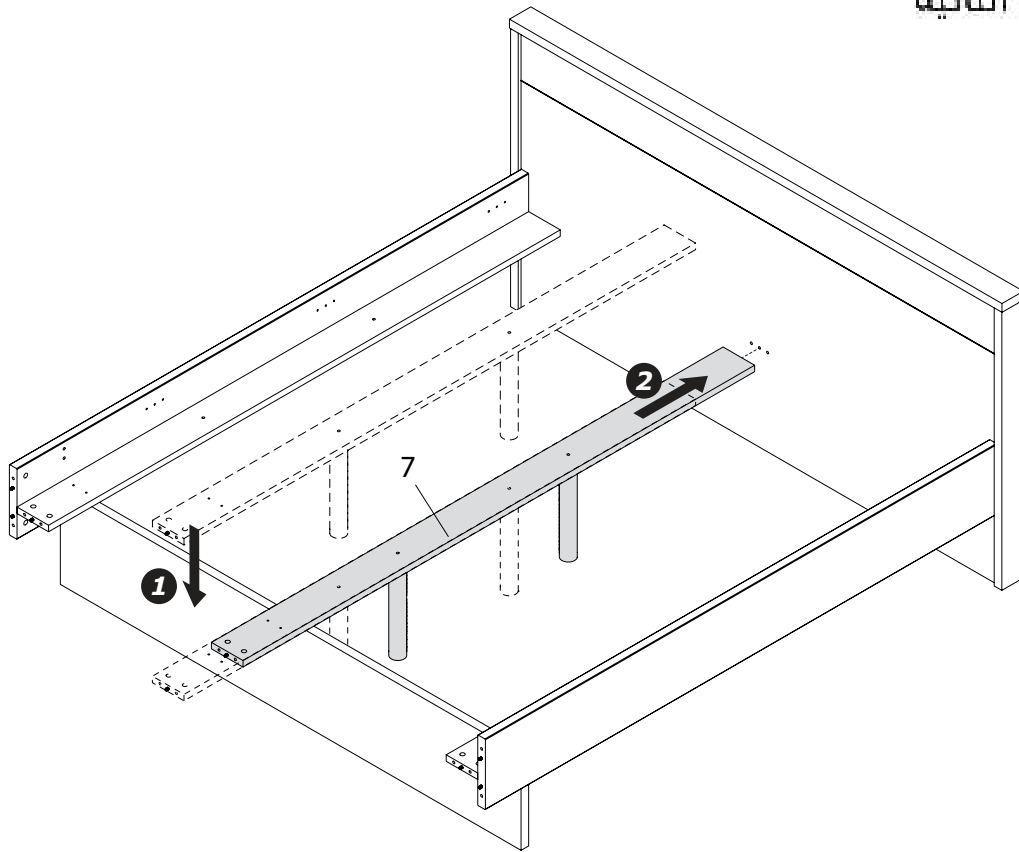
Hardware الخردوات

**C**  
Ø6,3x50 mm  
( X3 )



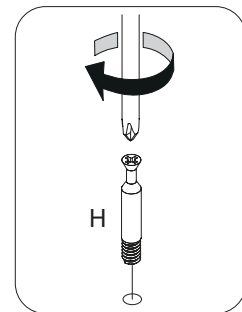
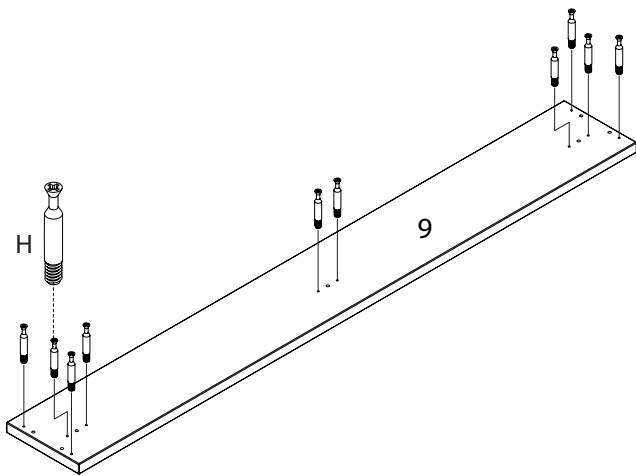
Step 20

الخطوة الثانية

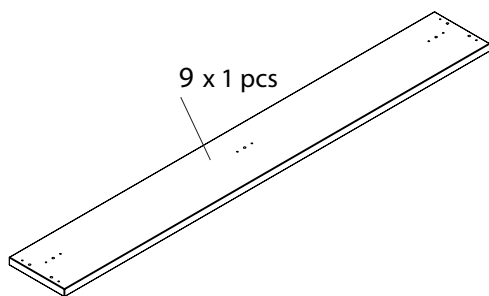


Step 21

الخطوة الثانية



Parts **الاجزاء**

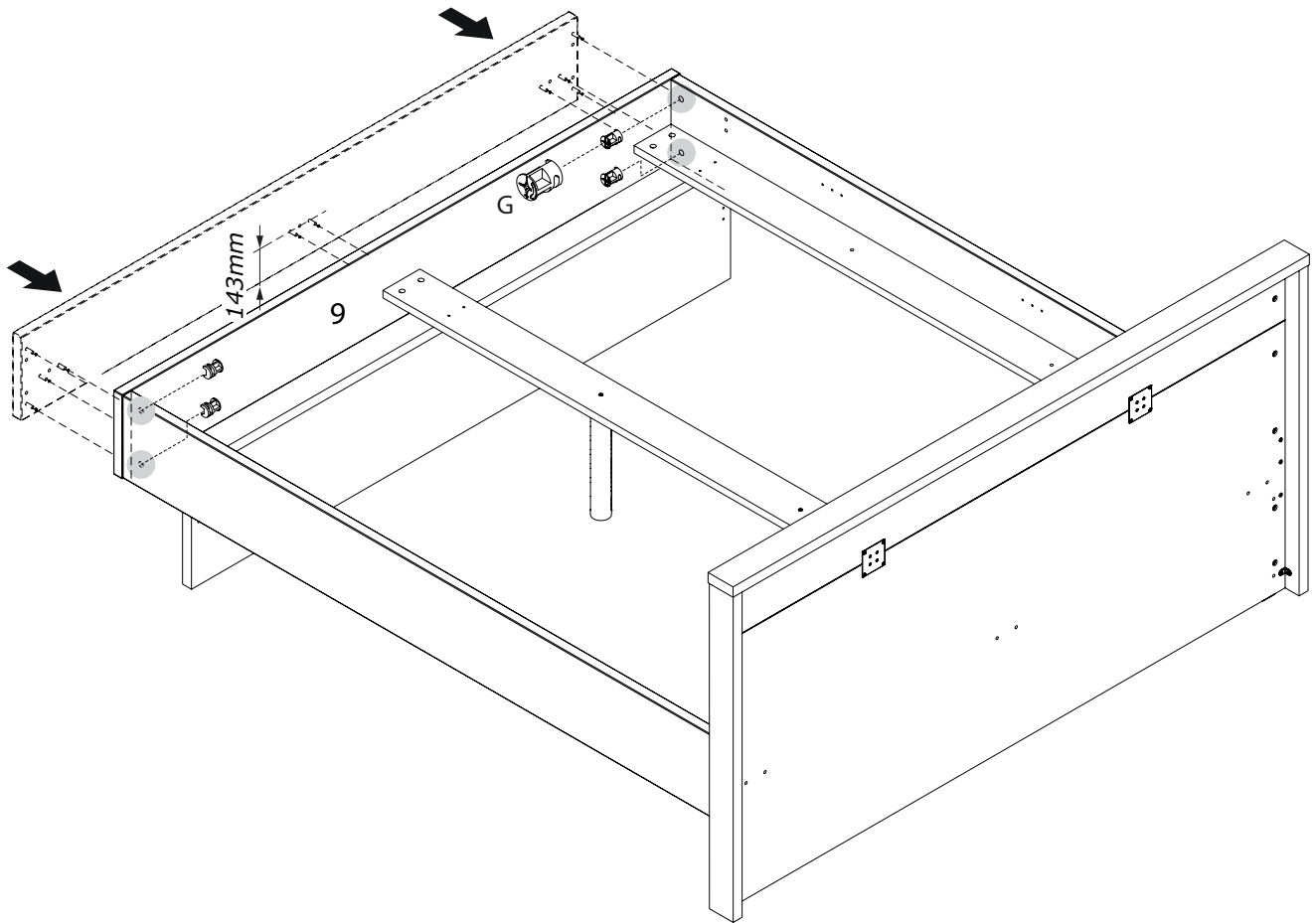
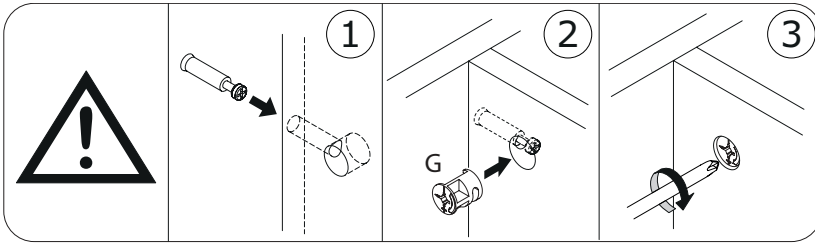


Hardware **الادوات**



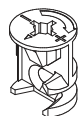
Step 22

الخطوة الثانية



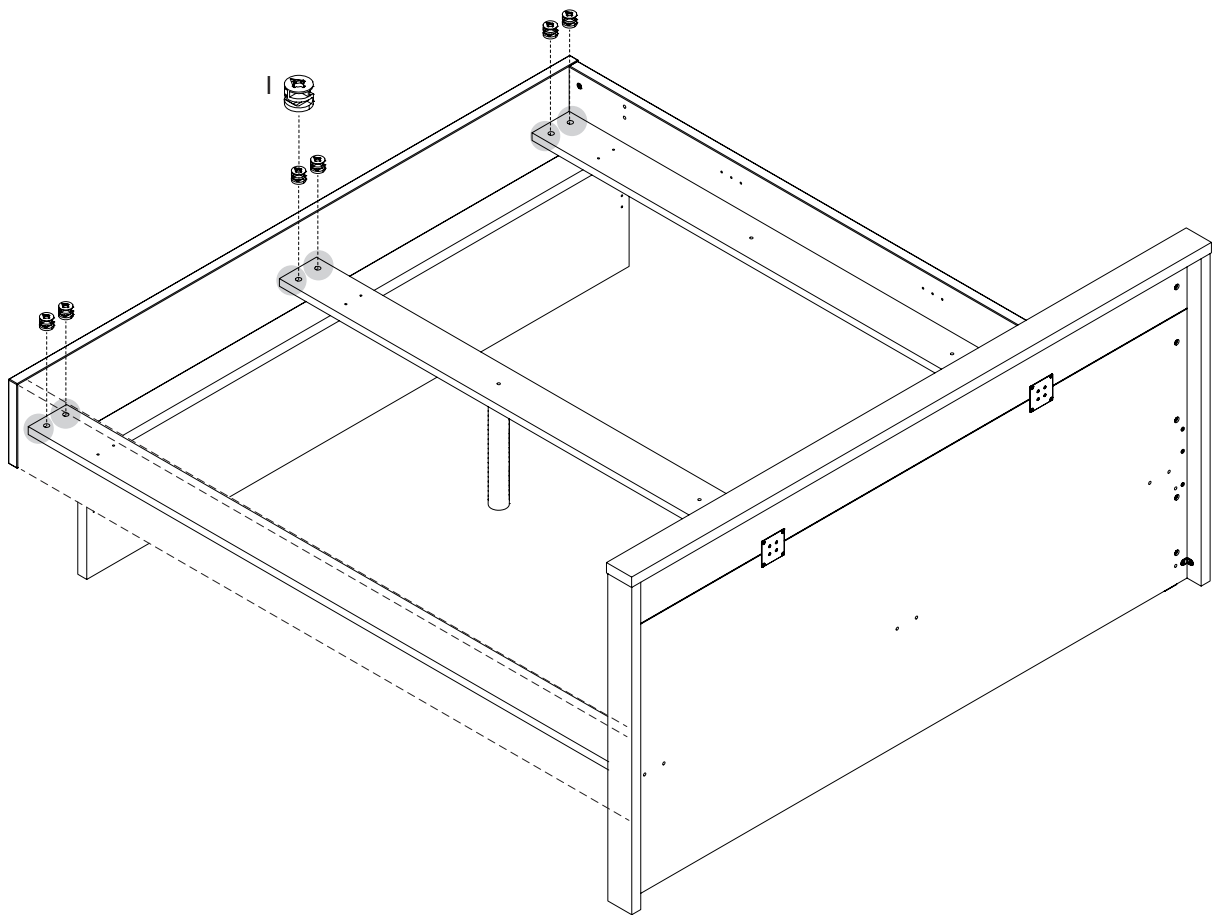
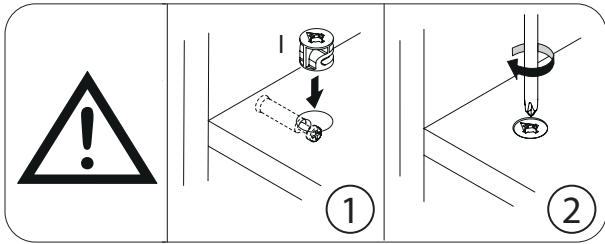
Hardware الخردوات

**G**  
Ø15x19 mm  
( X4 )



Step 23

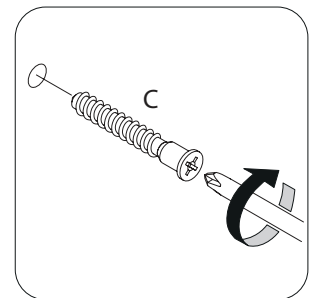
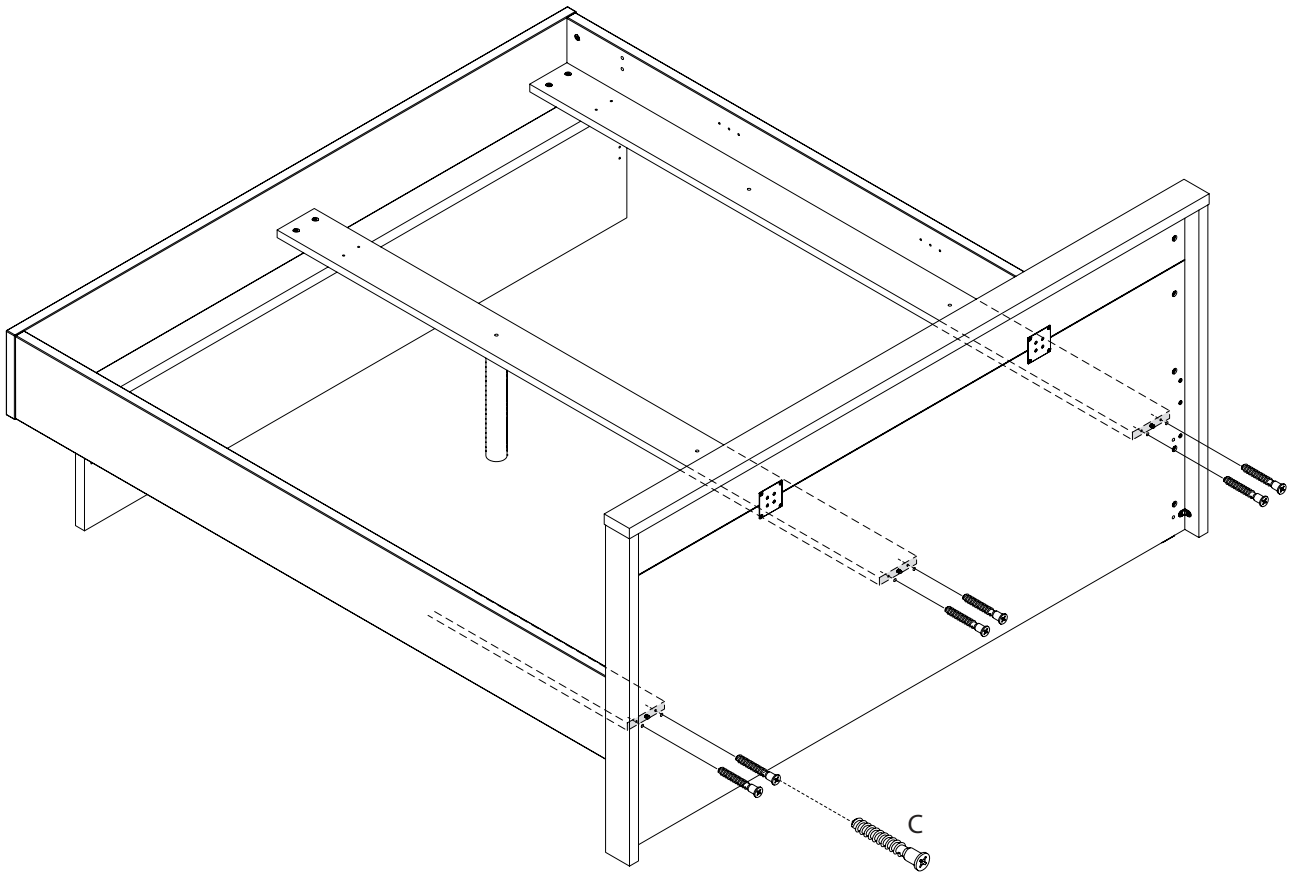
الخطوة الثانية



Hardware الخردوات

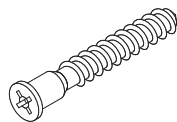
I  
Ø15x12,5 mm  
( X6 )





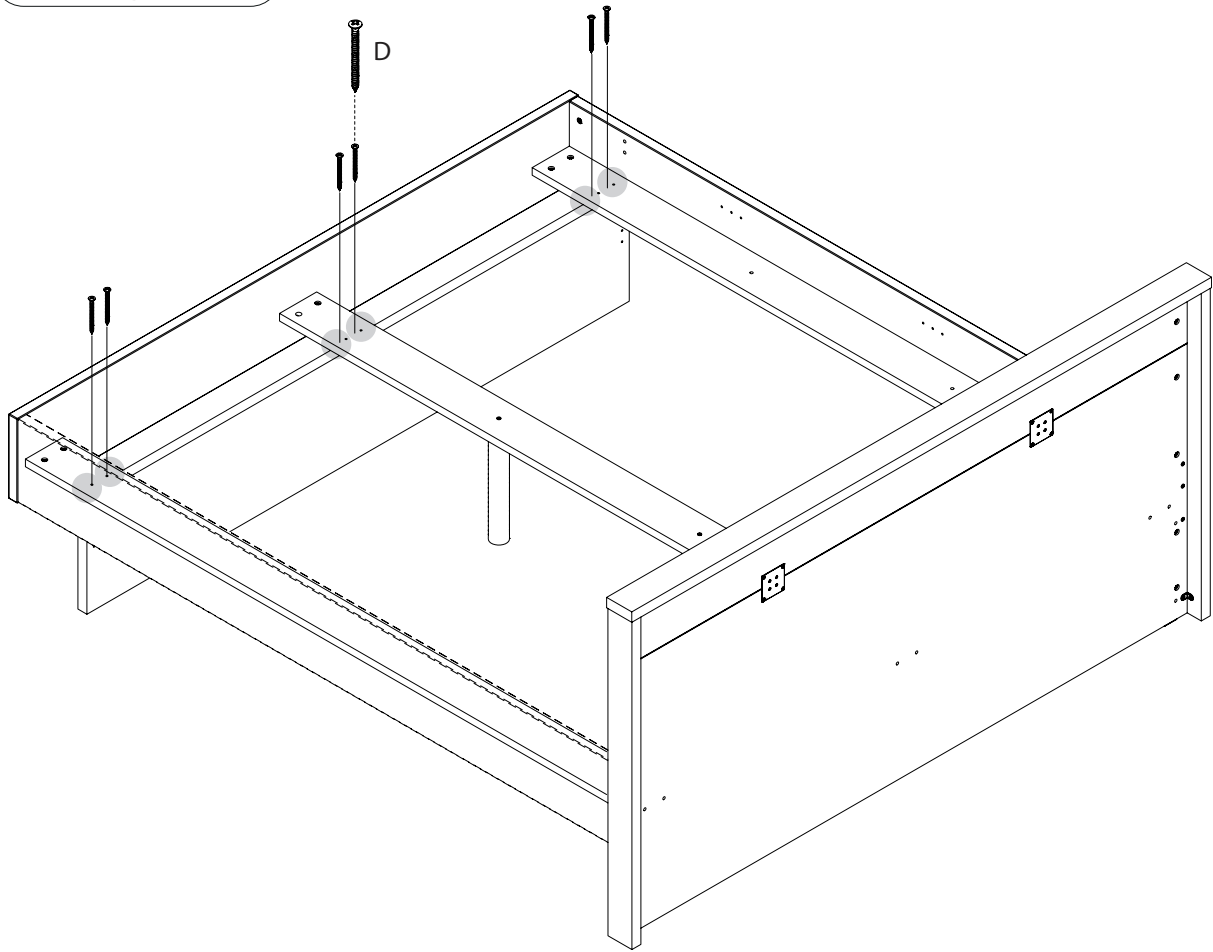
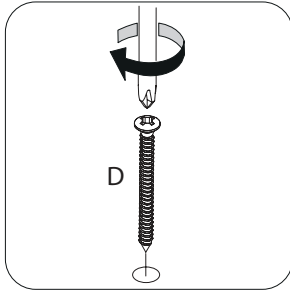
Hardware الخردوات

**C**  
Ø6,3x50 mm  
( X6 )



Step 25

الخطوة الثانية

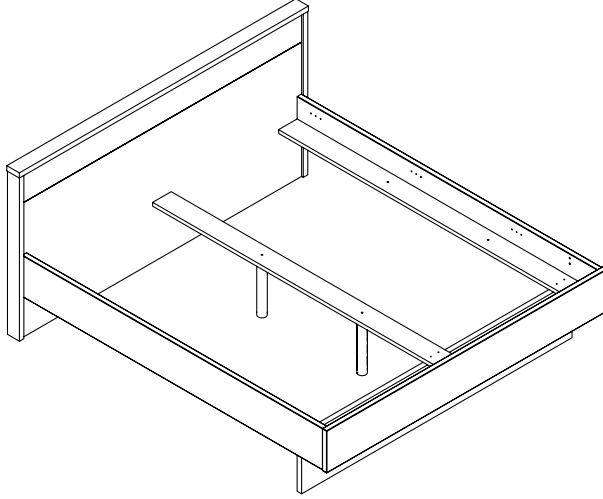


Hardware الخردوات

**D**

Ø4x40 mm  
( X6 )





## Audace Bed 180x200

جريء  
السرير 180x200

Dimension: 193 x 201 x 98 cm

## Cleaning and Care Guide Your New Furniture

FOLLOWING THESE FEW BASIC STEPS WILL HELP YOU PROTECT YOUR INVESTMENT FOR YEARS OF ENJOYMENT TO COME.

- Do not expose your furniture to any liquids.
- Wipe up spilled liquids immediately with a soft, slightly damp cloth in the direction of the wood grain.
- For stone surfaces, soak liquids up with a paper towel and wipe dry to avoid any staining.
- Avoid harsh commercial cleaners, glass cleaners and spray polishes on wood.
- Do not expose your furniture to strong or direct sunlight, leave near heat outlets or air conditioning units, or open windows and dampness.
- Excessive exposure to sunlight and heat can cause your furniture's finish to start fading.
- Extreme temperatures and humidity changes can cause wood cracking and splitting.
- Do not place rubber or plastic materials on the wood finish.
- Chemicals within the plastic or rubber may react with the finish if left in contact for a long period of time. Use a strip of felt or cork.
- Never place hot objects on any furniture surface.
- Use a hot plate between your furniture and hot objects to protect the finish.
- Frequently dust surfaces with a clean, damp, lint free cloth.
- Abrasive build up can cause damage a finish over time.
- Small scratches and marks can be touched up or covered with a mark or scratch remover or a touch up stick. These can be purchased from any paint or hardware store.

## دليل تعليمات العناية والتنظيف

### للأثاث الجديد الخاص بك

فيما يلي بعض الخطوات الأساسية التي ستساعدك على الحفاظ على الأثاث وحمايته لضمان التمتع به لسنوات قادمة.

- لا تعرض الأثاث لأي سوائل يجب أن يتم مسح كافة السوائل فوراً بمسحاة رطبة ناعمة في اتجاه حبيبات وعروق الخشب.
- بالنسبة للأسطح الحجرية يجب أن يتم وضع منشفة ورقية على السوائل فوراً لإمتصاصها ثم يتم تدفيعها لتجنب البقع.
- لا تعرض الأثاث لضوء الشمس المباشر أو مساحن الحرارة أو وحدات مكيفات الهواء أو النوافذ المفتوحة أو الرطوبة.
- قد يؤدي تعرض الأثاث للأشعة الشمس المباشرة أو الحرارة لفترات طويلة إلى أن يبهت لونه.
- قد تؤدي التعريفات الشديدة في درجة الحرارة والرطوبة إلى تشقق الخشب وتصدعه.
- لا تضع مواد مصنوعة من البلاستيك أو المطاط على الخشب.
- قد تتفاعل المواد الكيميائية التي يحتويها البلاستيك أو المطاط مع الخشب إذا تركت بمساحة له لفترة زمنية طويلة.
- ضع لباداً أو قطعة فلين تحت الأكسسوارات لتجنب حدوث أي علامات.
- لا تضع أشياء مباشرة على سطح الأثاث.
- احرص دائماً على وضع ولفني بين سطح الأثاث والأشياء السليقة لحماية الأثاث.
- نظف الغبار بقطعة قماش رطبة ونظيفة وخالية من الورق والأنسجة الخشنة.
- تعمل إزالة الغبار بانتظام على منع تلوثه على سطح الأثاث والذي قد يؤدي إلى تلفه بمرور الوقت.
- من الممكن إزالة الخدوش والعلامات باستخدام مزبل الخدوش والذي يمكن شراؤه من محلات العتبات أو الحدائق.