

Ventura 180x200 Bed

Assembly Installation

Thank you for purchasing this product from us. We want your whole Home Centre experience to be enjoyable, and that includes unpacking and assembling your item.

For your convenience, we've taken care to make these instructions as easy to follow as possible, however, if due to the technical nature of some items you're not absolutely sure, please consult a specialist to avoid breakages or incorrect assembly. Follow step by step instructions carefully and you'll be getting the most from your purchase in no time.

فيكتورا

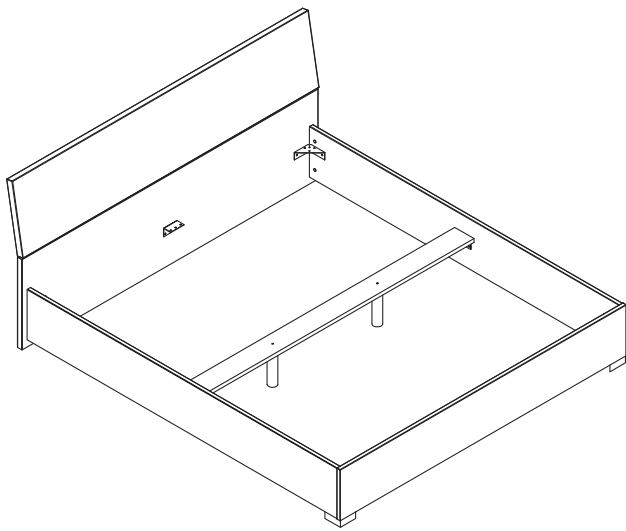
سرير 180x200

دليل التجميع والتركيب والعناية

شكرا لشرائكم من هوم سنتر، يسرنا أن تكون تجربتكم معنا مليئة بالمتعة ومن ضمنها فك الغلاف وتركيب المنتج الخاص بكم.

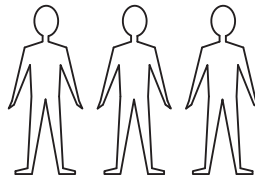
ومن أجل راحتكم فقد وضعنا في عين الإعتبار أن تكون التعليمات سهلة قدر الإمكان وعلى أي حال، إذا كان لديكم شك أو أي استفسار عن الماهية التقنية لبعض المنتجات، الرجاء الإتصال بالفني المختص لتجنب أي تلف ينجم عن التركيب الخاطيء، ويمكنكم اتباع هذه التعليمات بعناية للحصول على الفائدة القصوى من مشترياتكم بأقصر وقت.

Item Code: 162862792
Item Description: Ventura 180x200 Bed
White/Concrete
Dimension: W:192 / H:92 / D:212,5 cm



People Required:

مطلوب (شخصين)

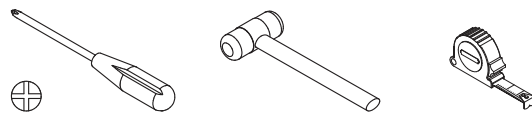


For Professional assembly only
للتركيب من قبل أشخاص محترفين فقط

QF5699

Tools Required:

المعدات المطلوبة



Floor Assembly Only.
Please cover floor with Corrugated board / paper to avoid scratches / damages to floor

• تركيب بشكل قائم فقط
• الرجاء تغطية الأرضية بالورق/ صفيحة لتجنب حدوث الخدوش
أو تلف للأرضية.

Assembly Checklist

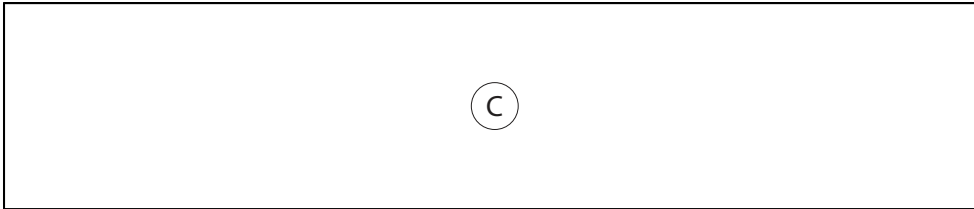
Please make sure that you have all of the below items before you start. If any are missing, please contact Home Centre for a replacement.

دليل التركيب

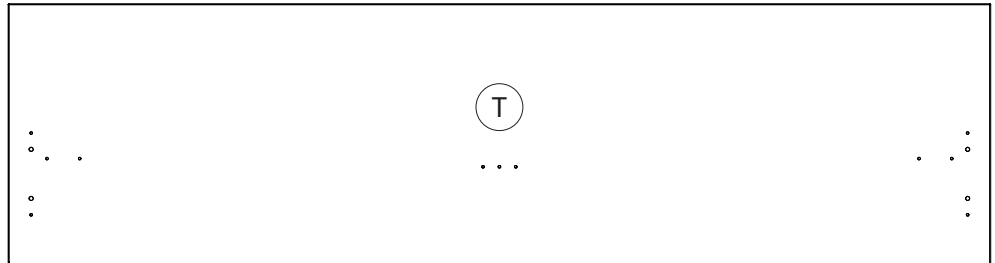
الرجاء التأكد من وجود جميع القطع المذكورة أدناه قبل التركيب، وفي حال عدم توفر أي قطعة منها، الرجاء الإتصال بشركة هوم سنتر للإستبدال.

Parts supplied for assembly

الأجزاء المتوفرة للتركيب



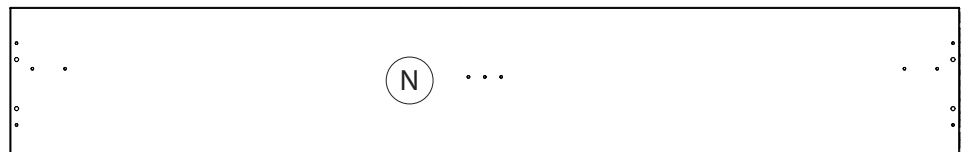
TE0661
1922x405x38mm



TE0662
1922x509x30mm



FS4719
2010x284x22mm



PE0334
1858x286x22mm



FS4720
1810x124x22mm

Part Details	A	C	N	T	U	U
Carton Box Number	2	1	2	1	2	2

Hardware supplied for assembly

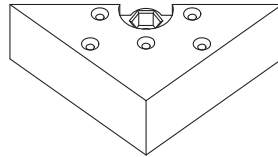
الخردوات المتوفرة للتركيب



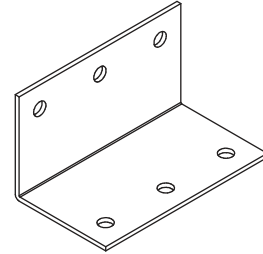
W645
x2



W242
x2

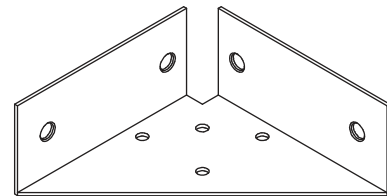


P85
x2



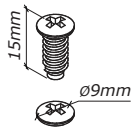
W186
x4

CF0141



W328
x2 [4]

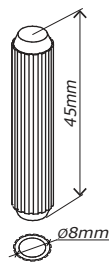
CF0160 x2



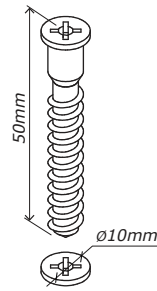
V10
x46



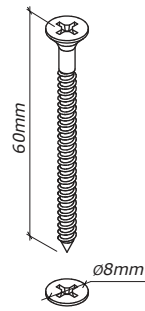
T28
x8



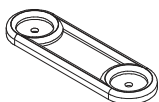
H325
x8



V45
x2



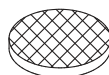
V120
x4



P16
x3



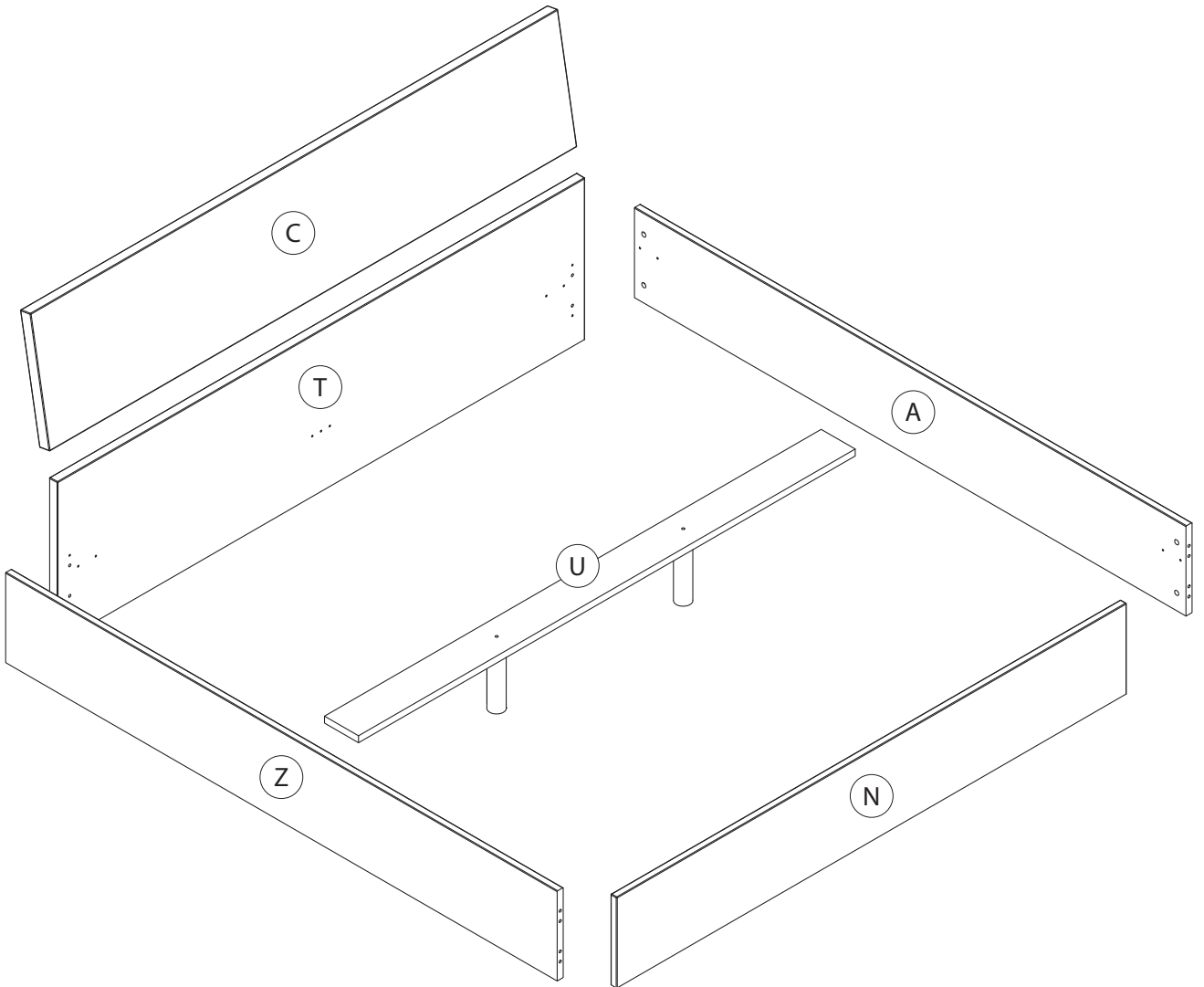
H15
x6



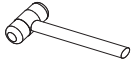
H139
x4



T99
x8



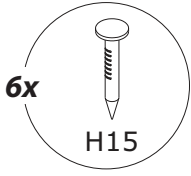
Step 1



الخطوة 1

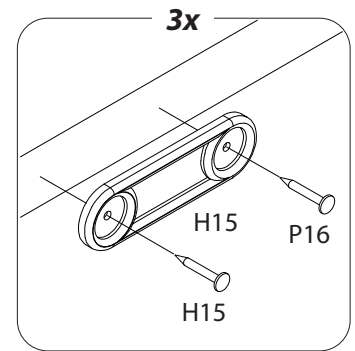
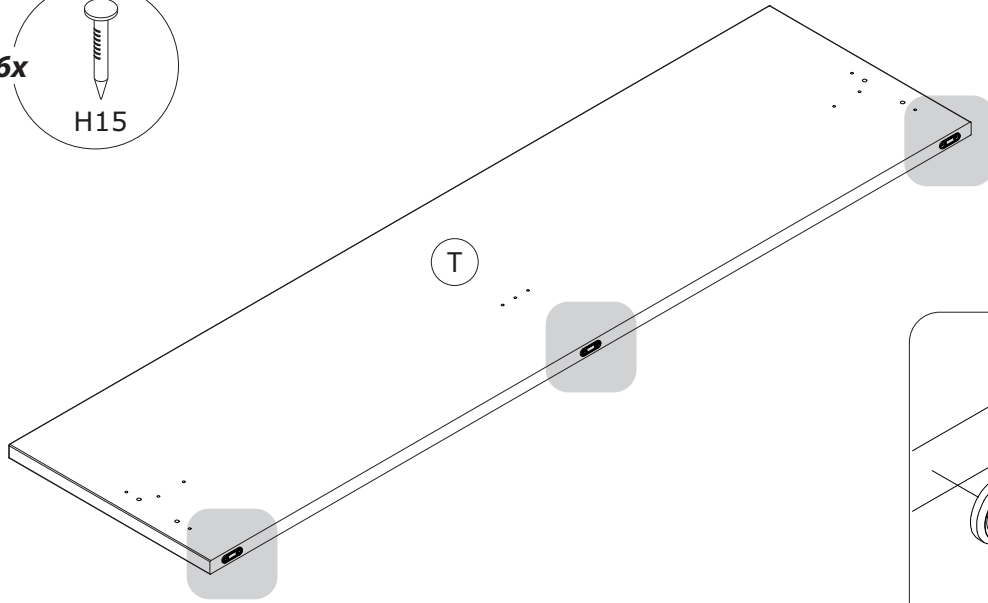
Note: Skipping any steps could lead to improper assembly and damages.
Do not tighten the bolts before finishing all steps.

ملاحظة: إن إهمال أي خطوة قد يسبب أضراراً أو تركيب غير مناسب.
لا تقم بشد البراغي قبل إنهاء جميع الخطوات.

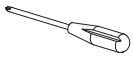


6x

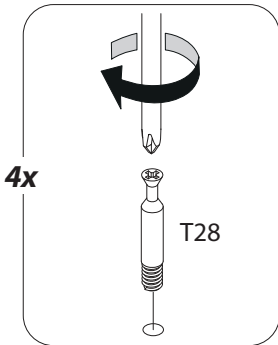
H15



Step 2

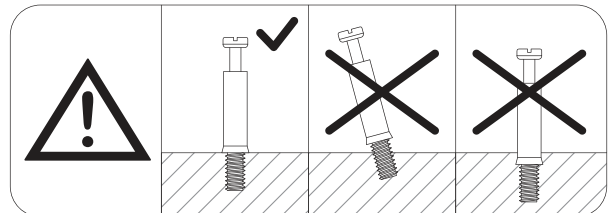
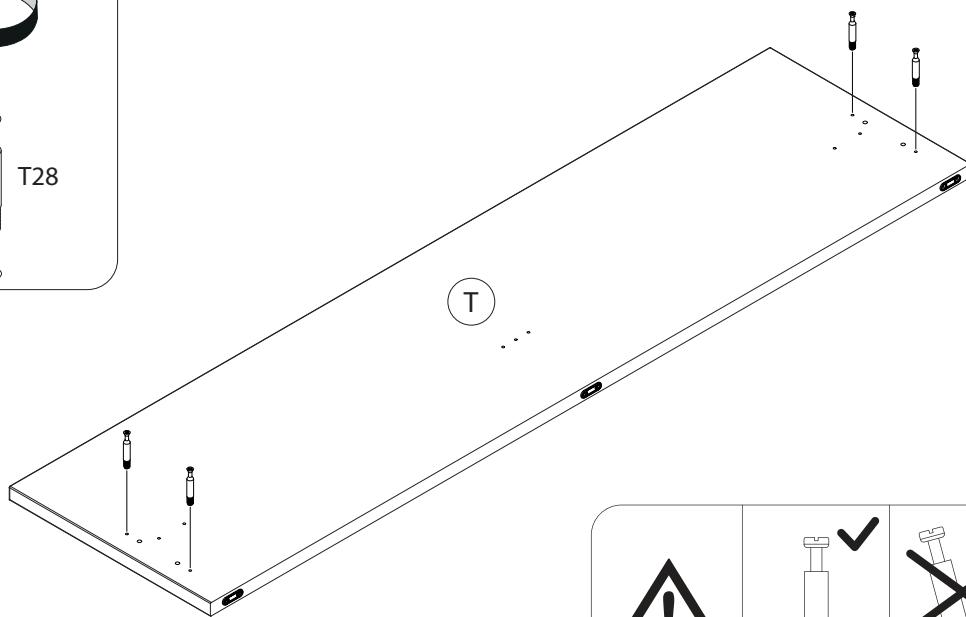


الخطوة 2

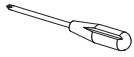


4x

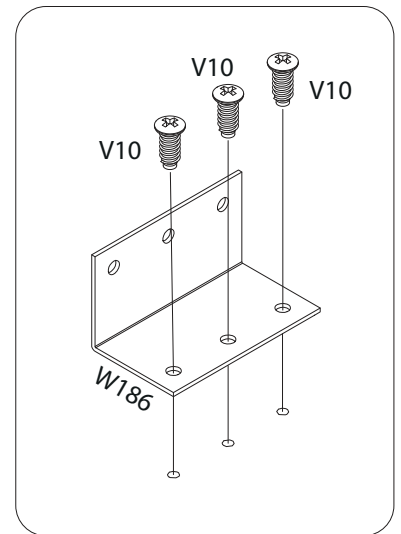
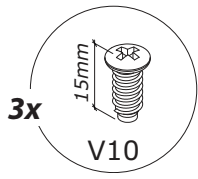
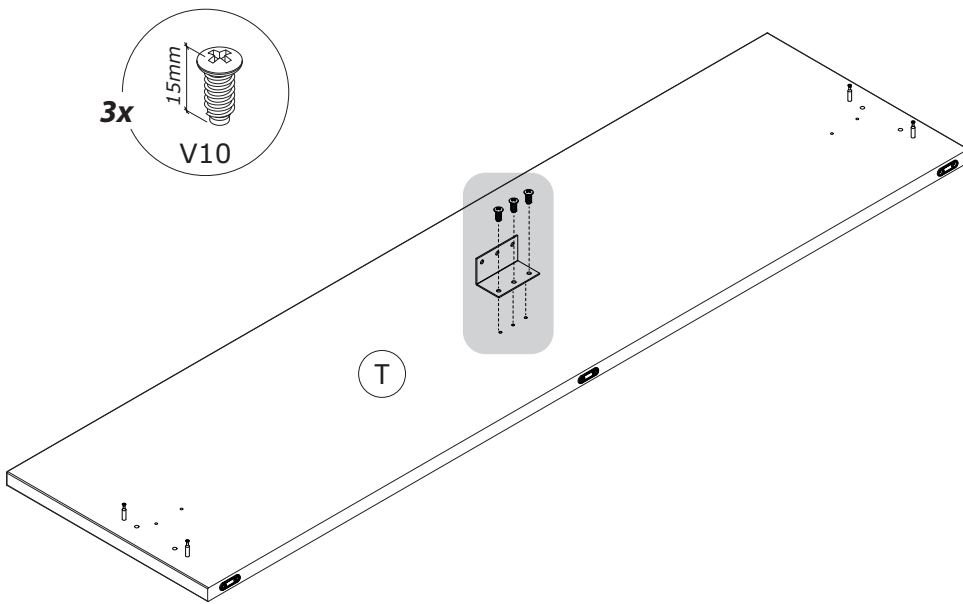
T28



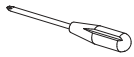
Step 3



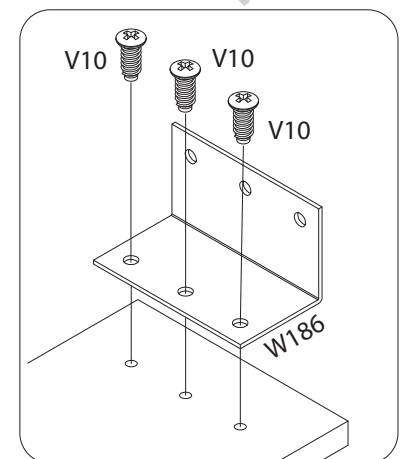
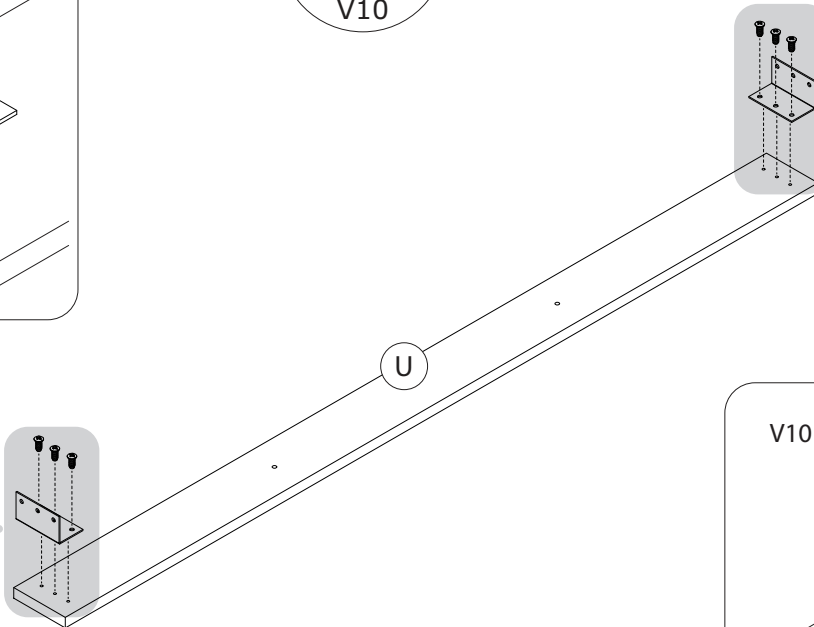
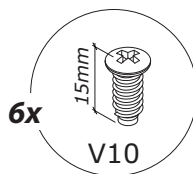
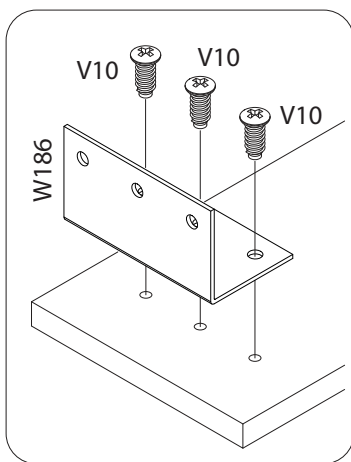
الخطوة 3



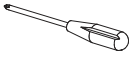
Step 4



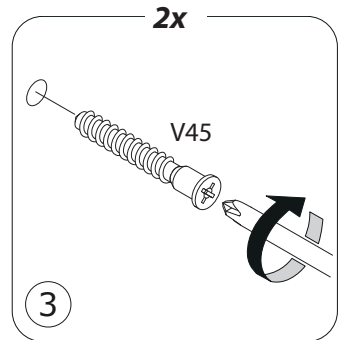
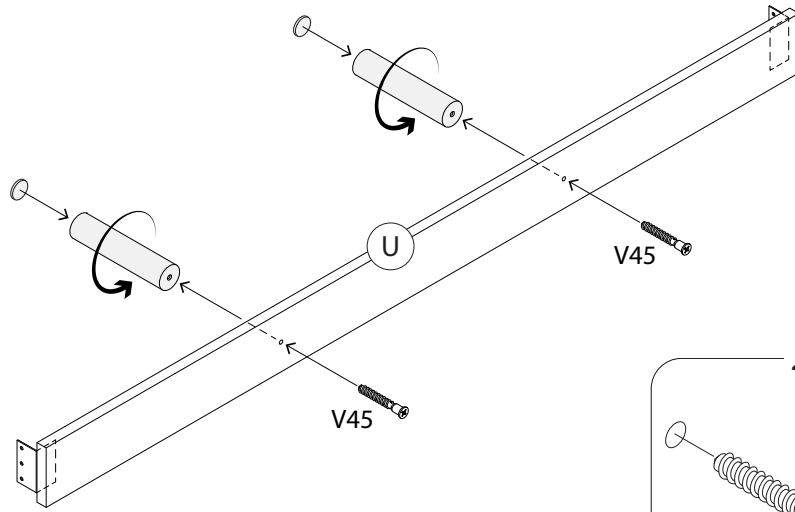
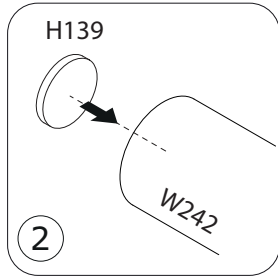
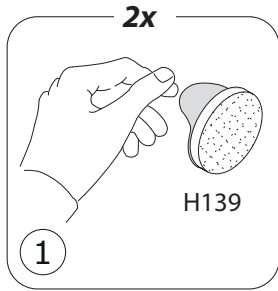
الخطوة 4



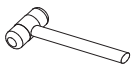
Step 5



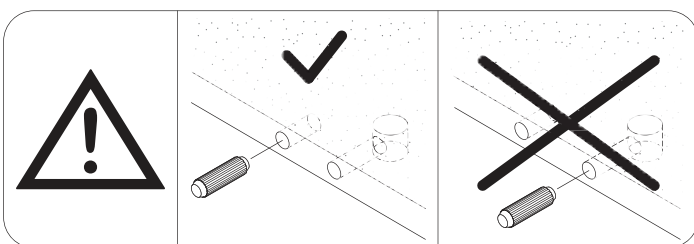
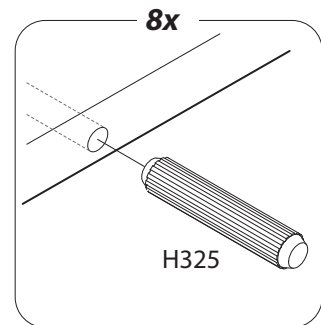
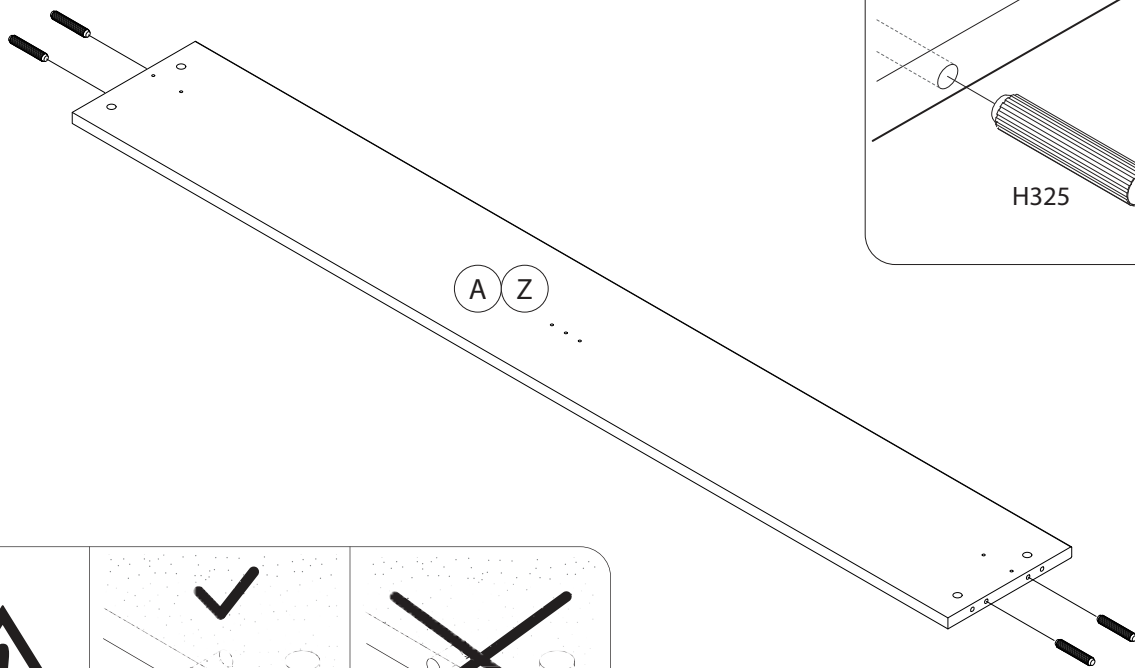
الخطوة 5



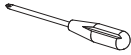
Step 6



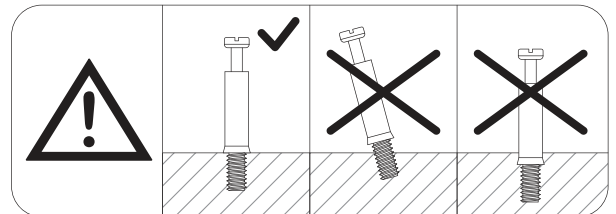
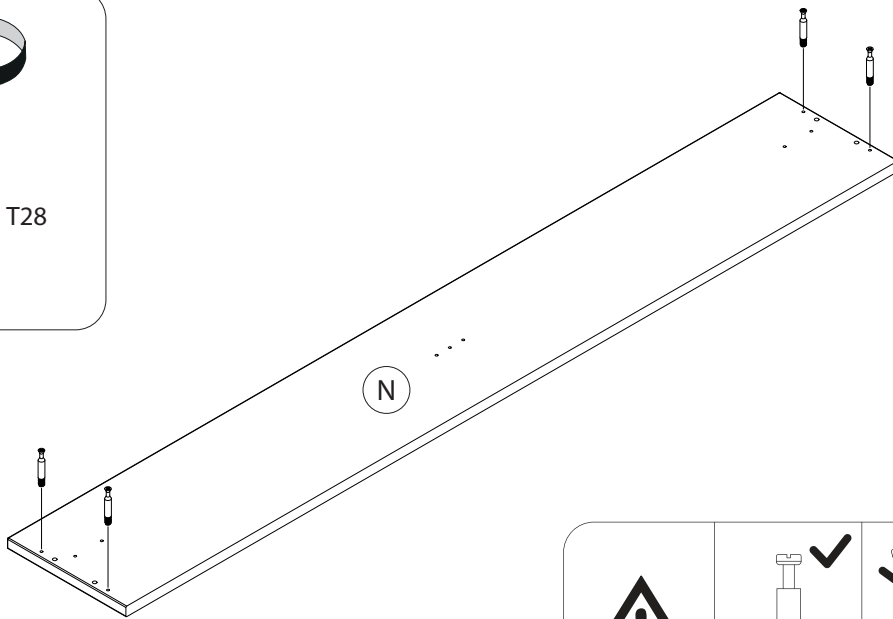
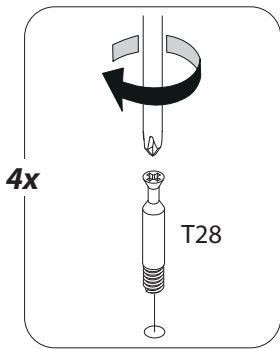
الخطوة 6



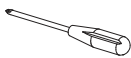
Step 7



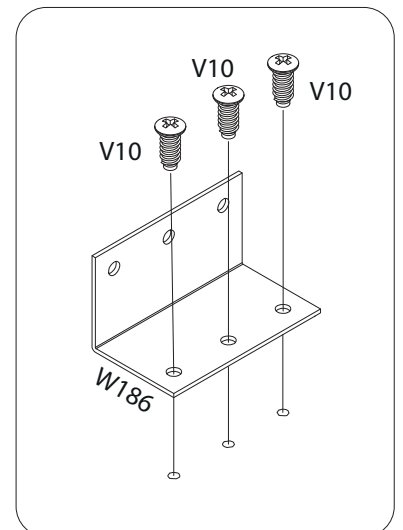
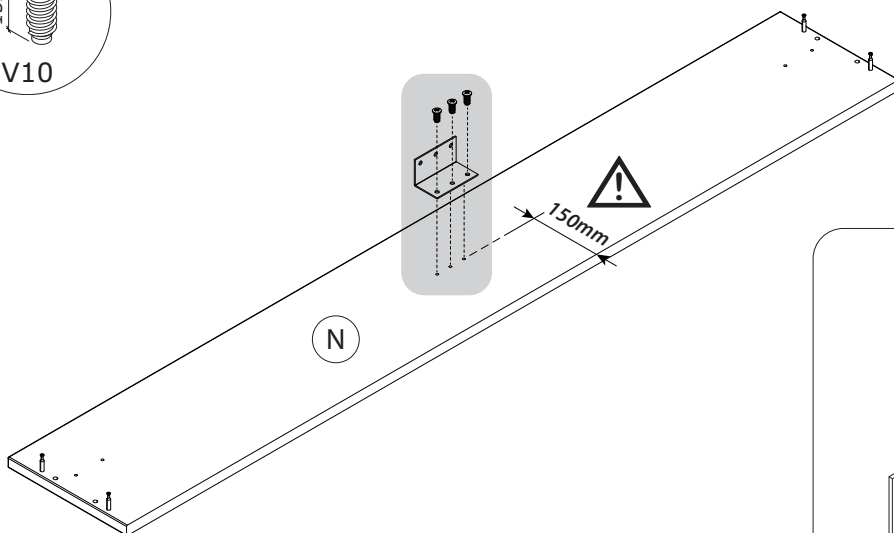
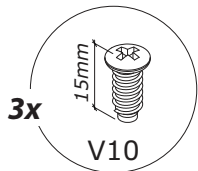
الخطوة 7



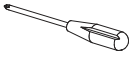
Step 8



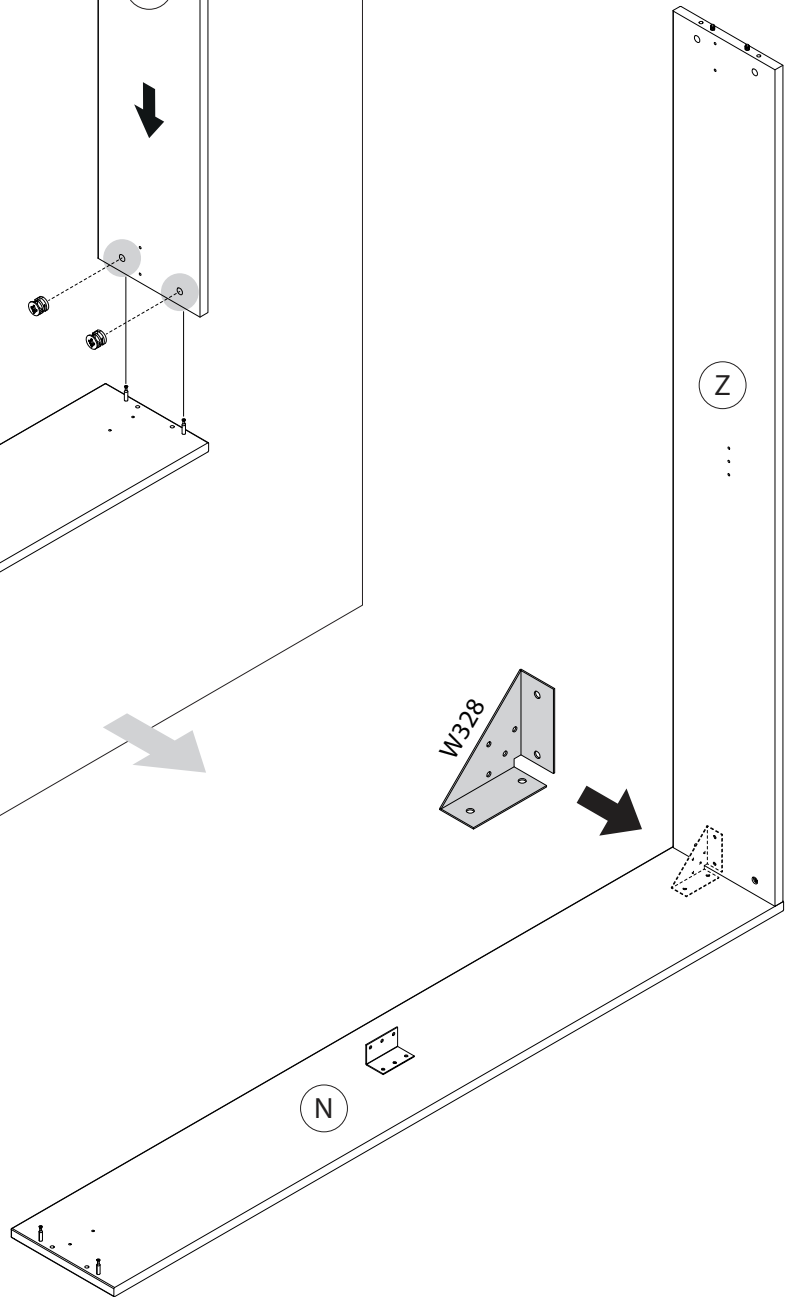
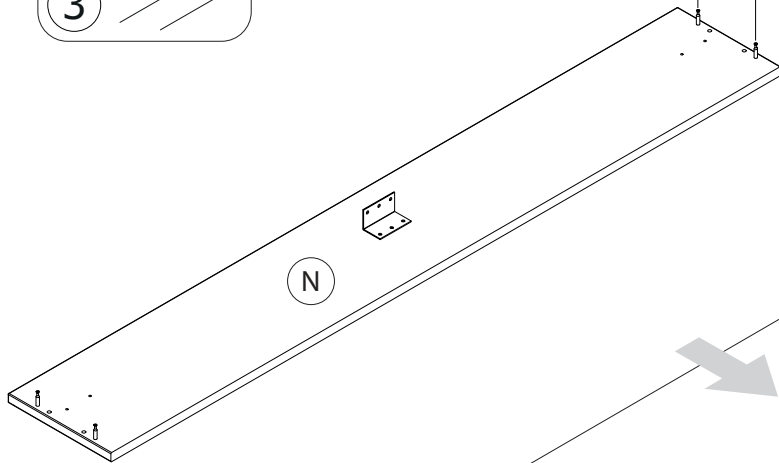
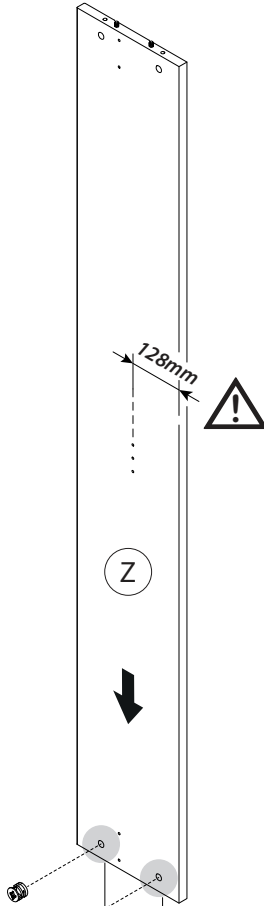
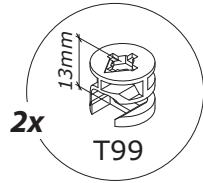
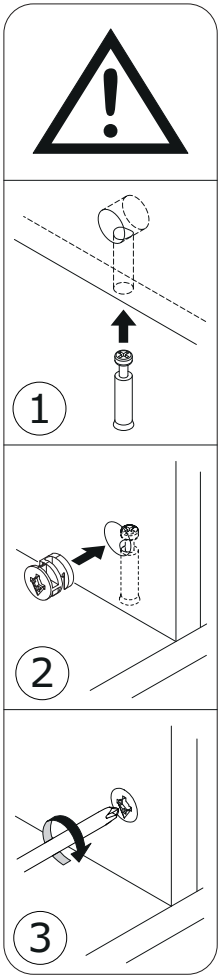
الخطوة 8



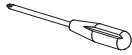
Step 9



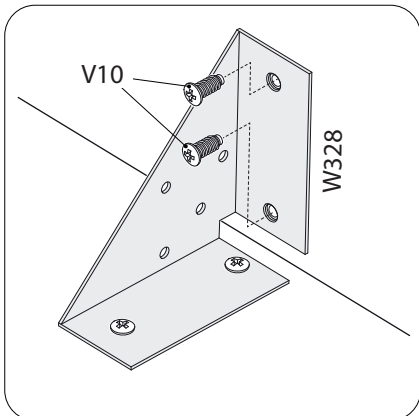
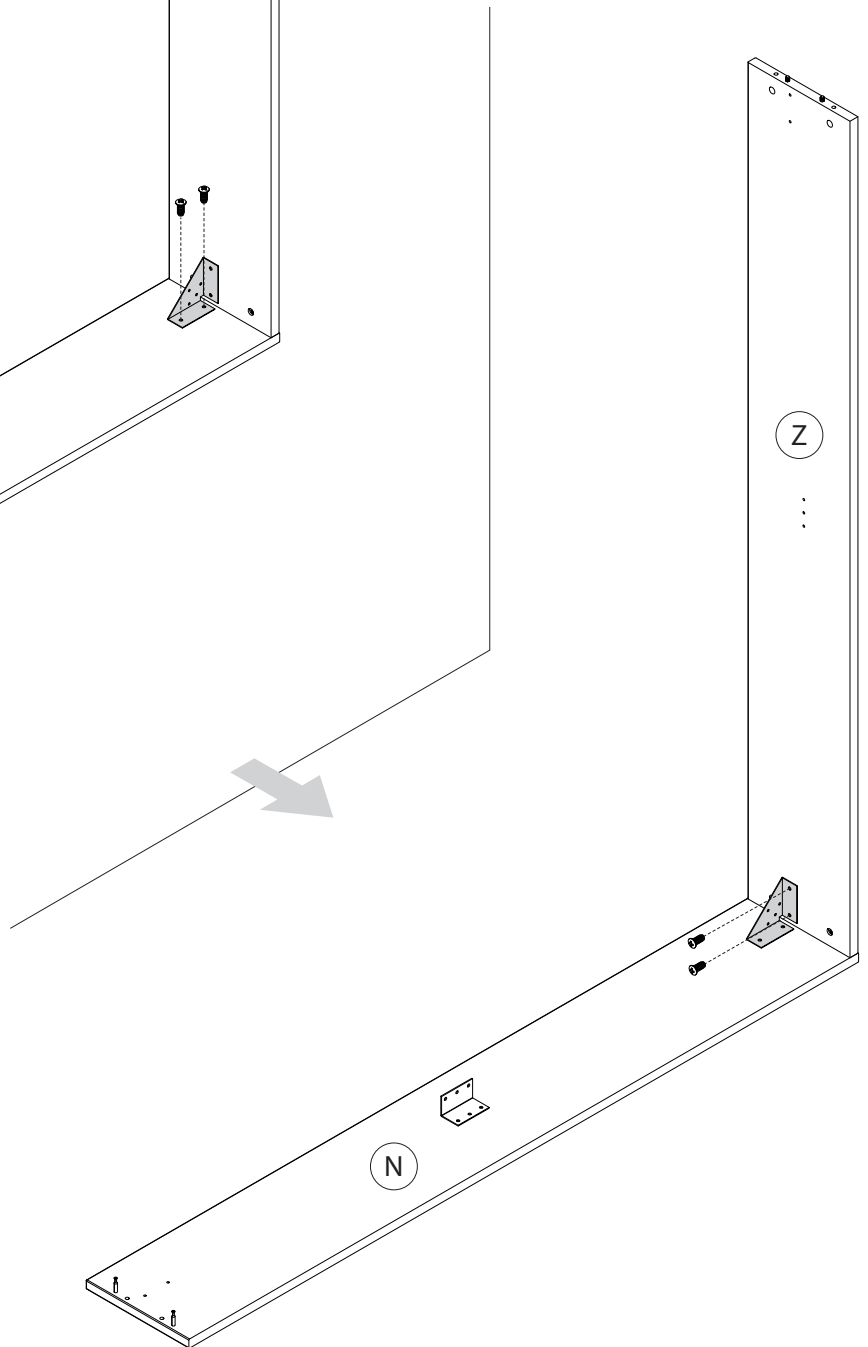
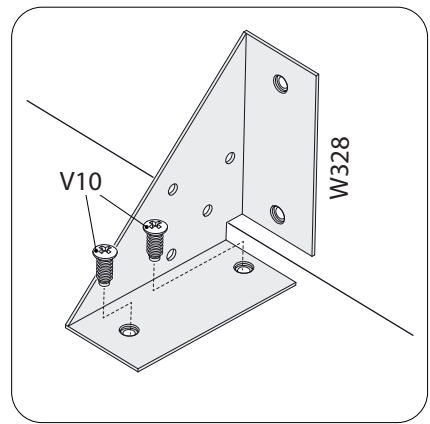
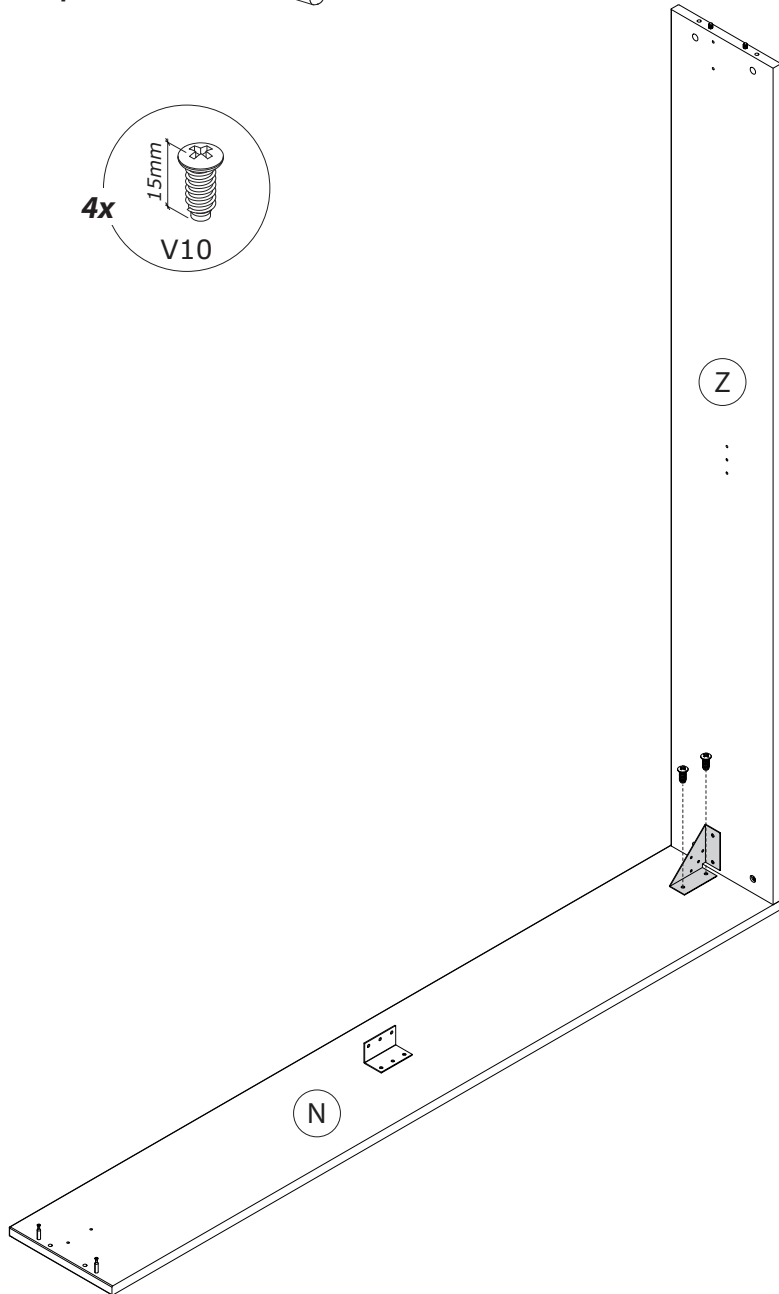
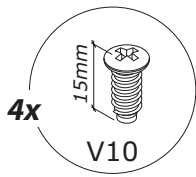
الخطوة 9



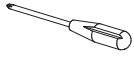
Step 10



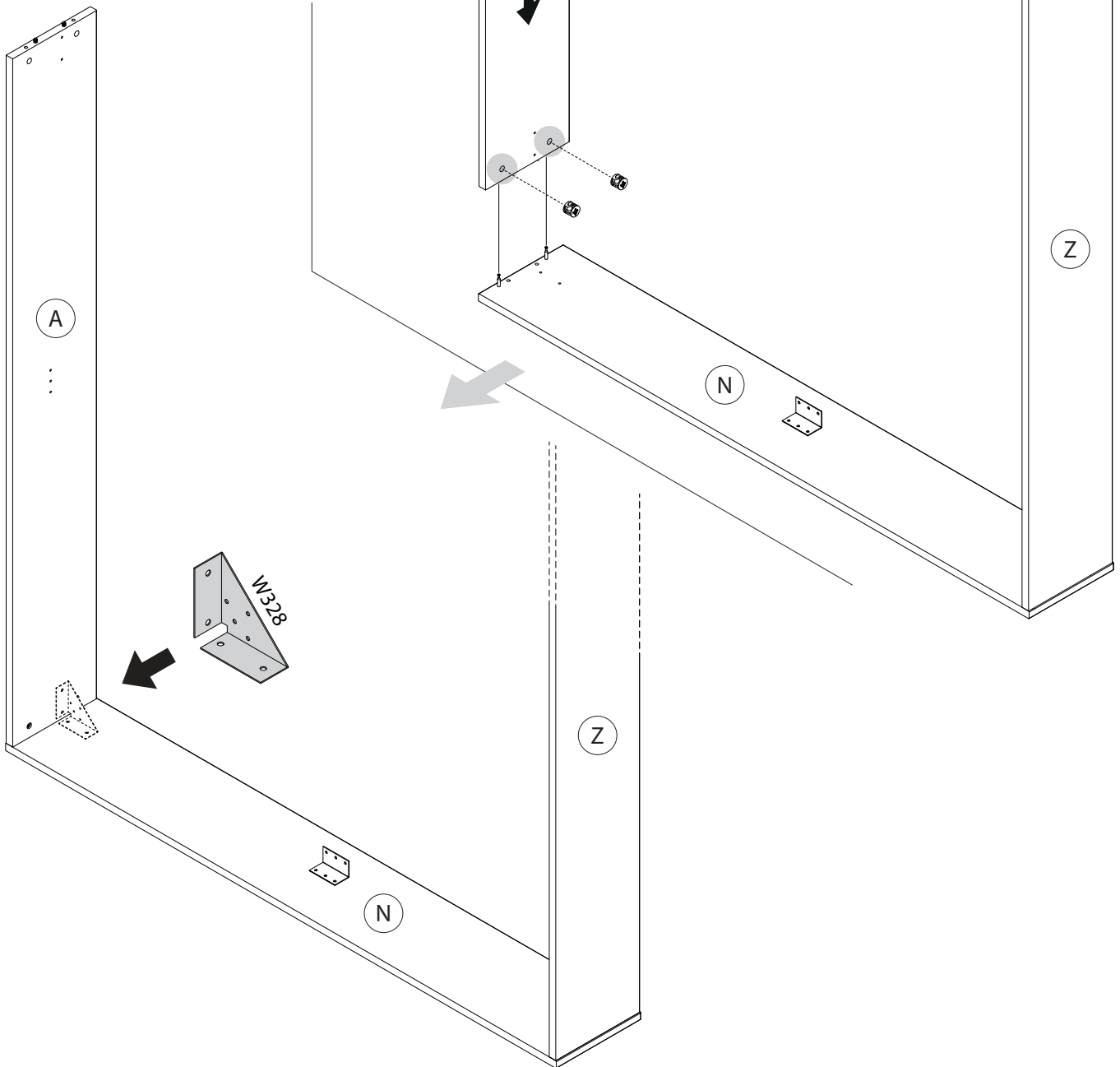
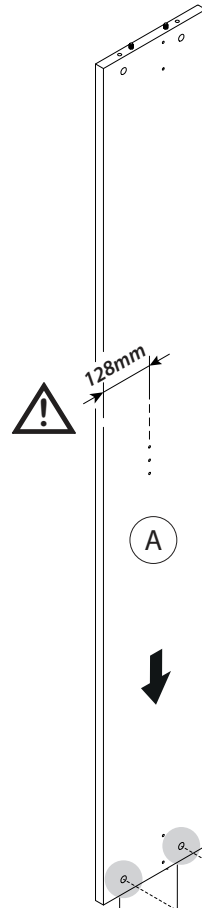
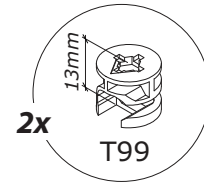
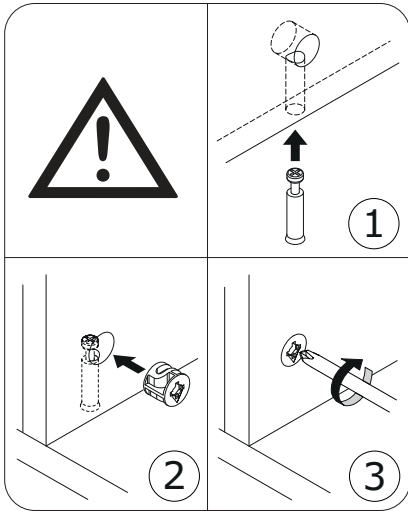
الخطوة 10



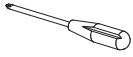
Step 11



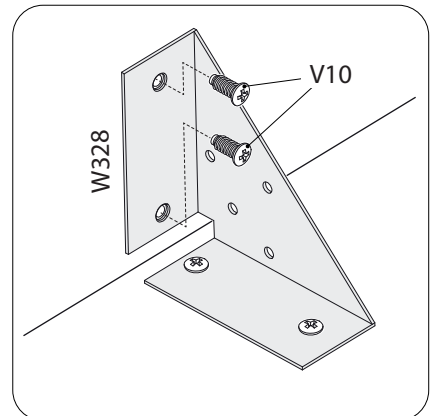
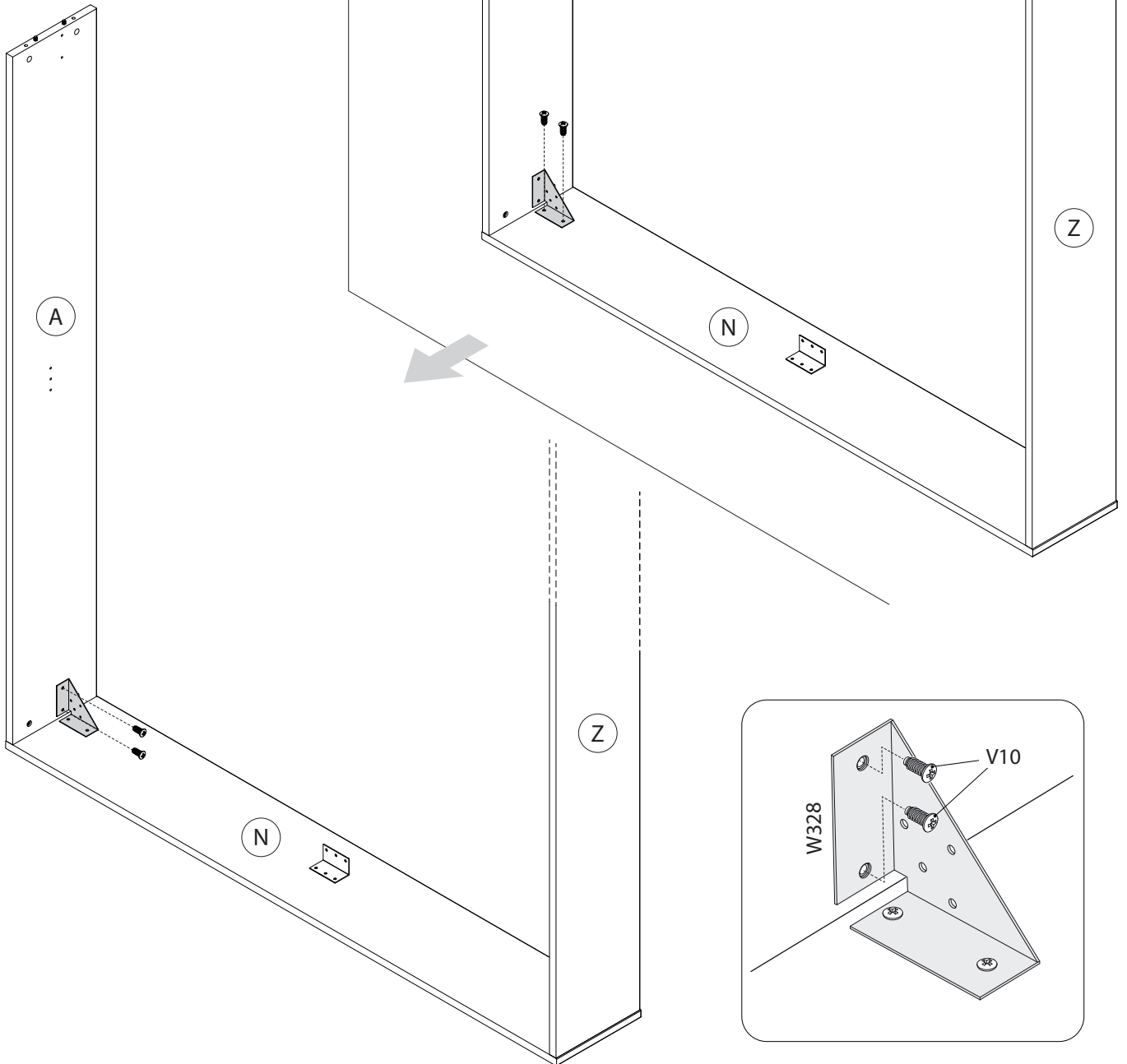
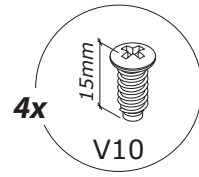
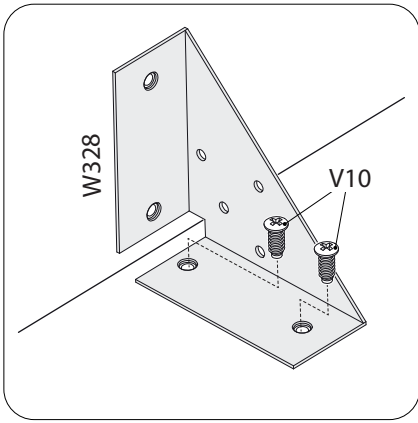
الخطوة 11



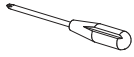
Step 12



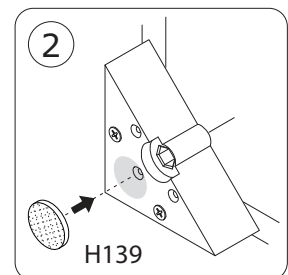
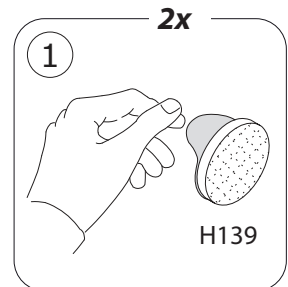
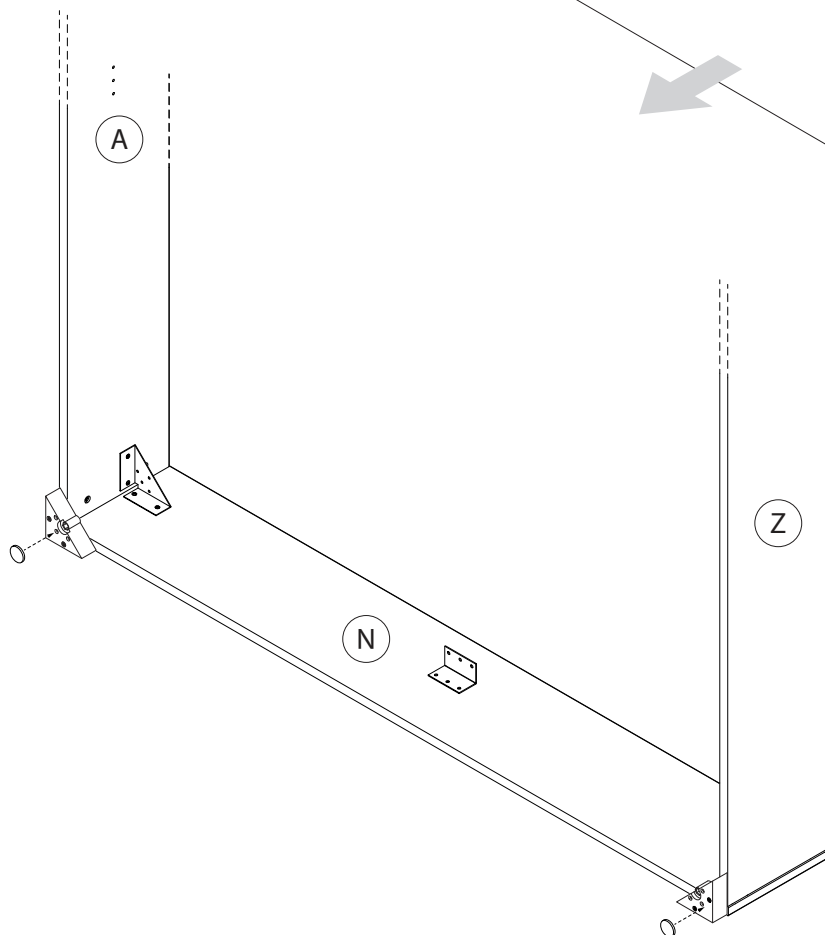
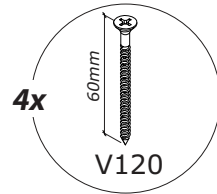
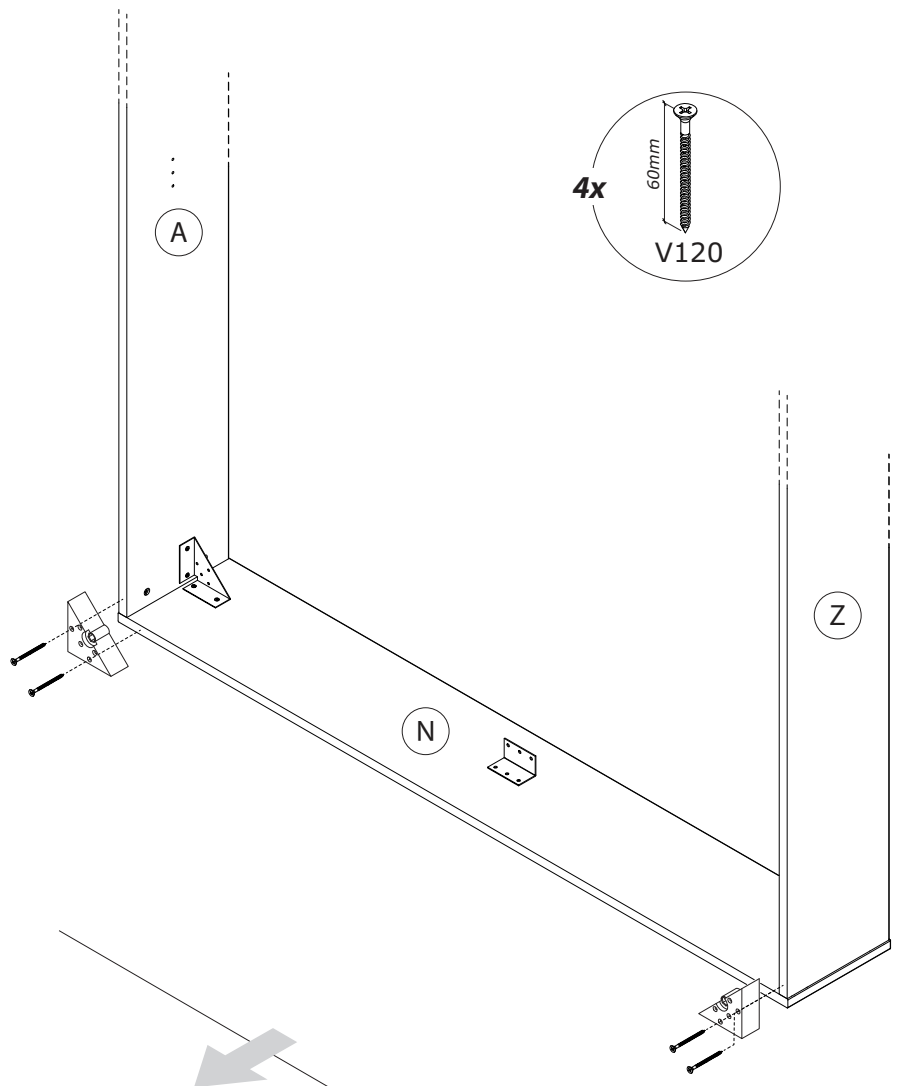
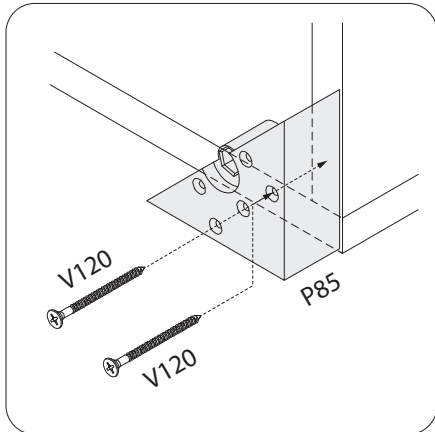
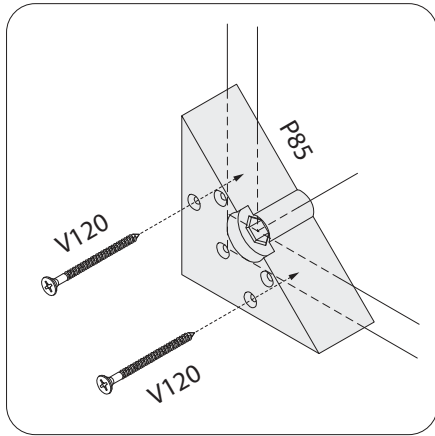
الخطوة 12



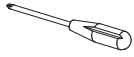
Step 13



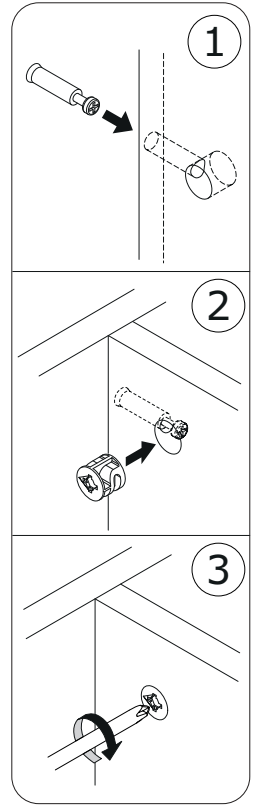
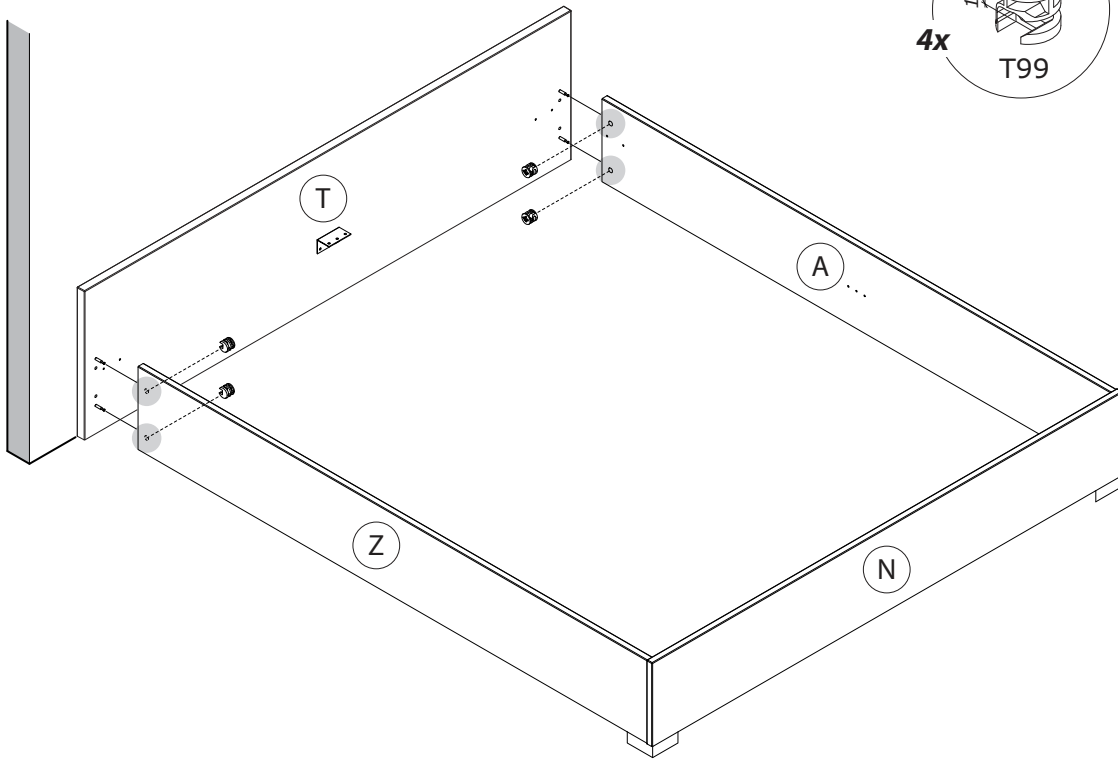
الخطوة 13



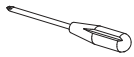
Step 14



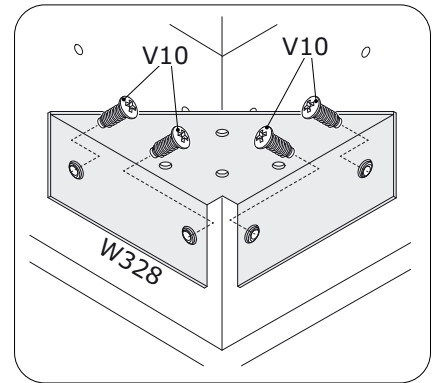
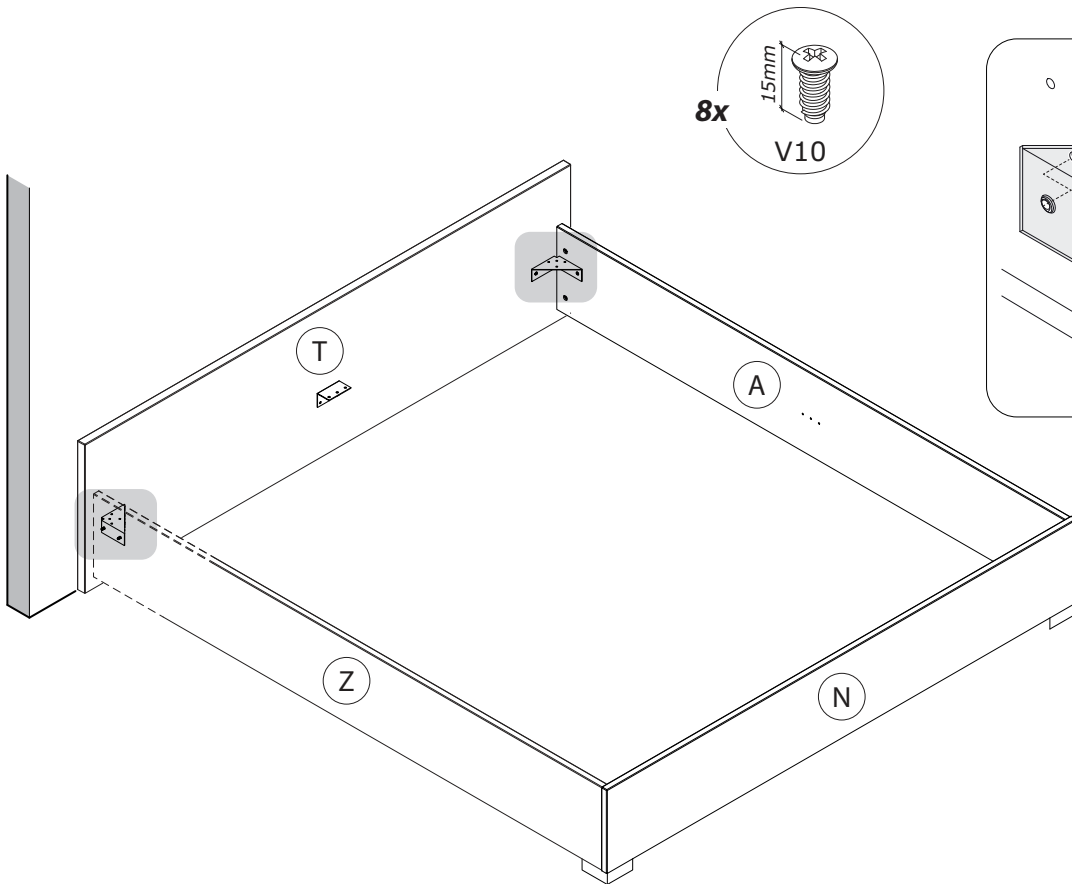
الخطوة 14



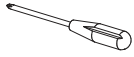
Step 15



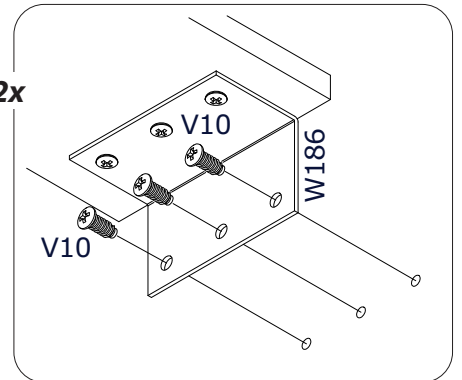
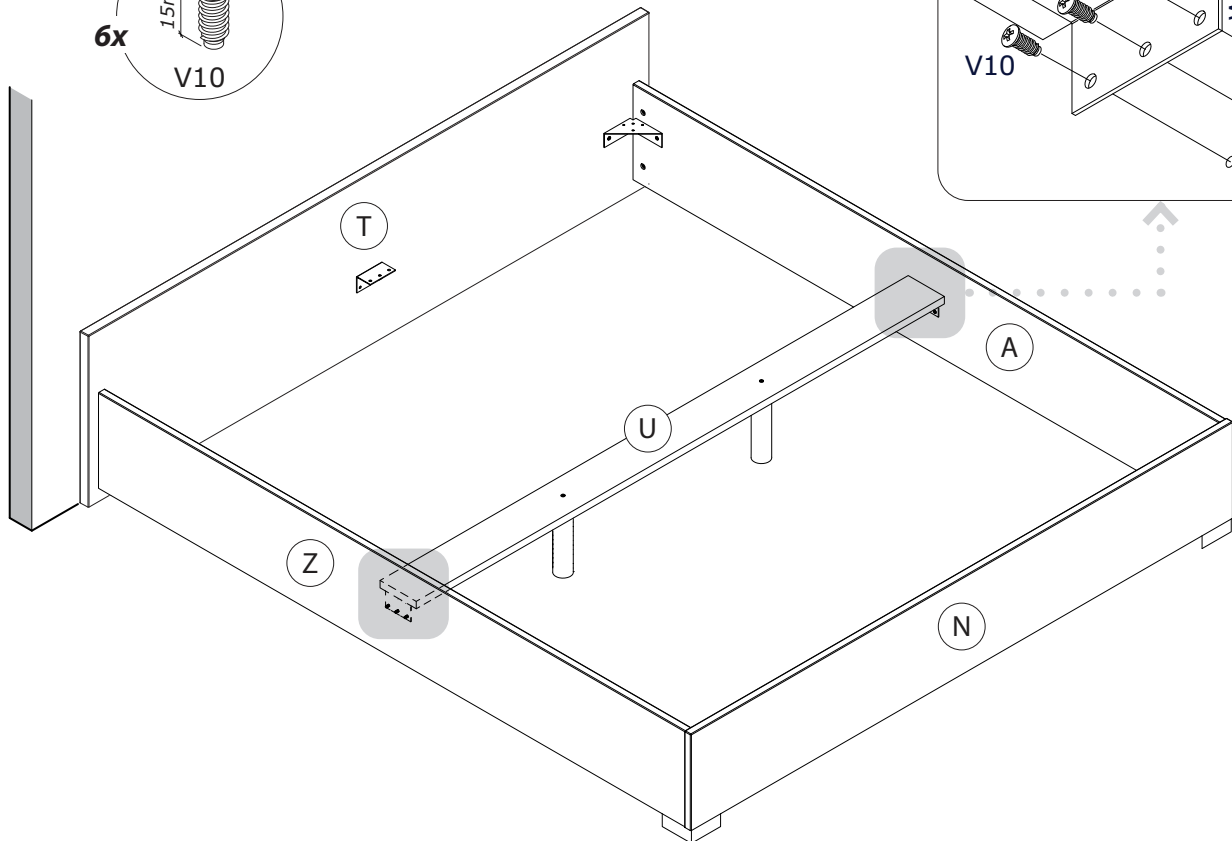
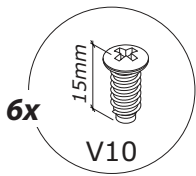
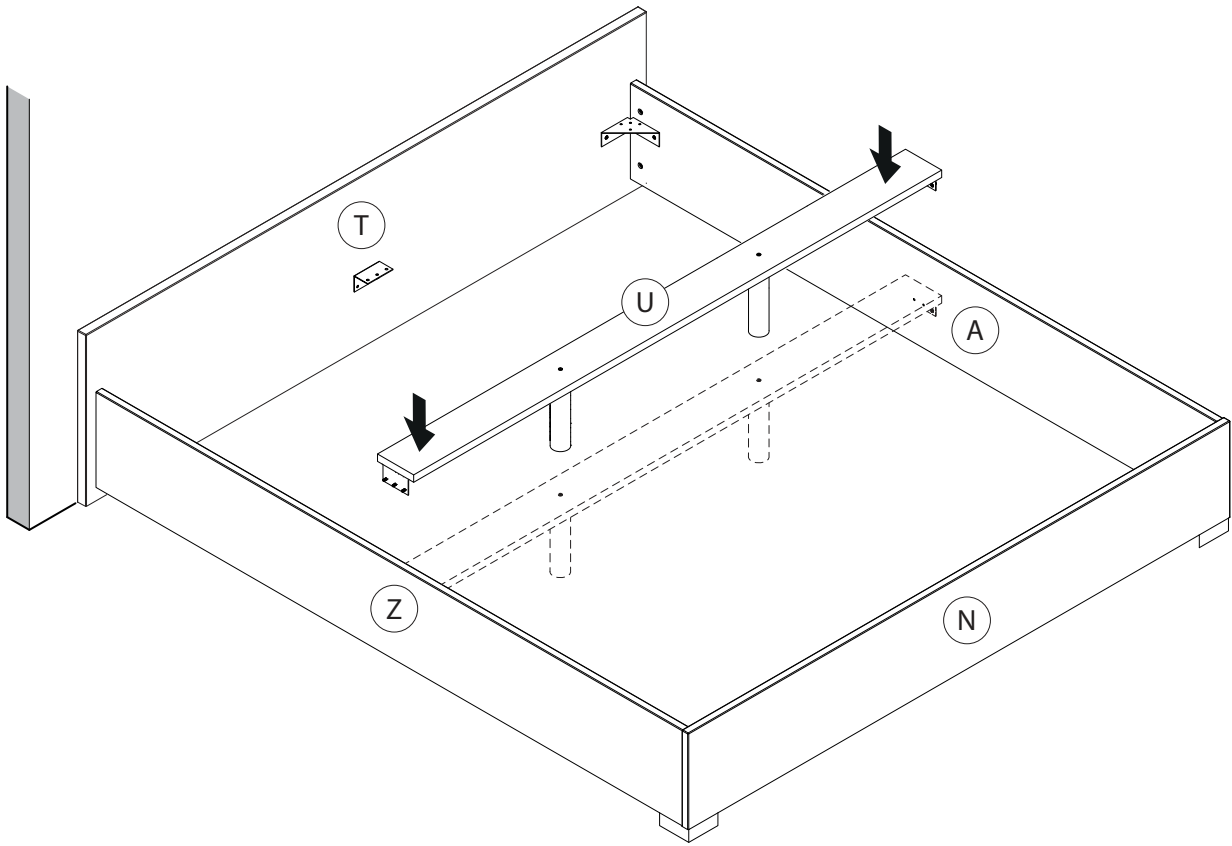
الخطوة 15



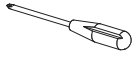
Step 16



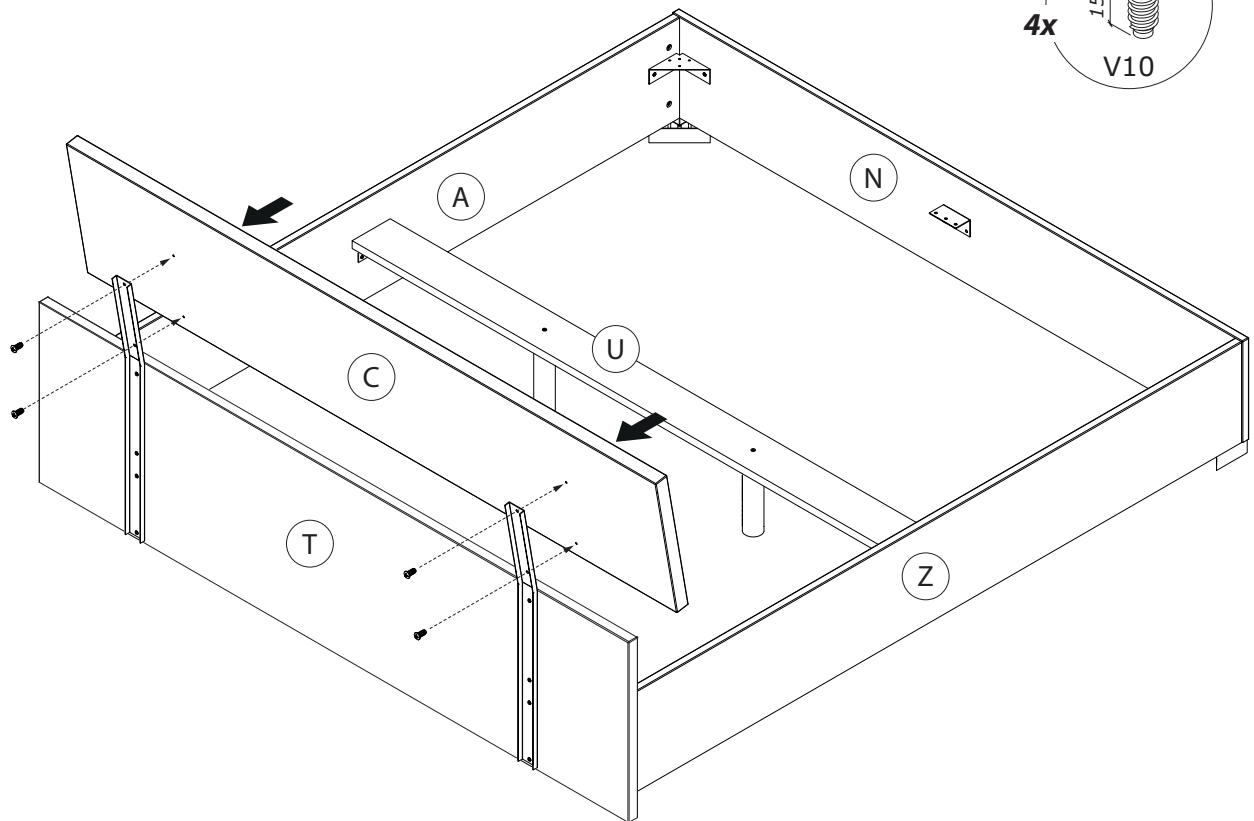
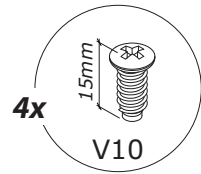
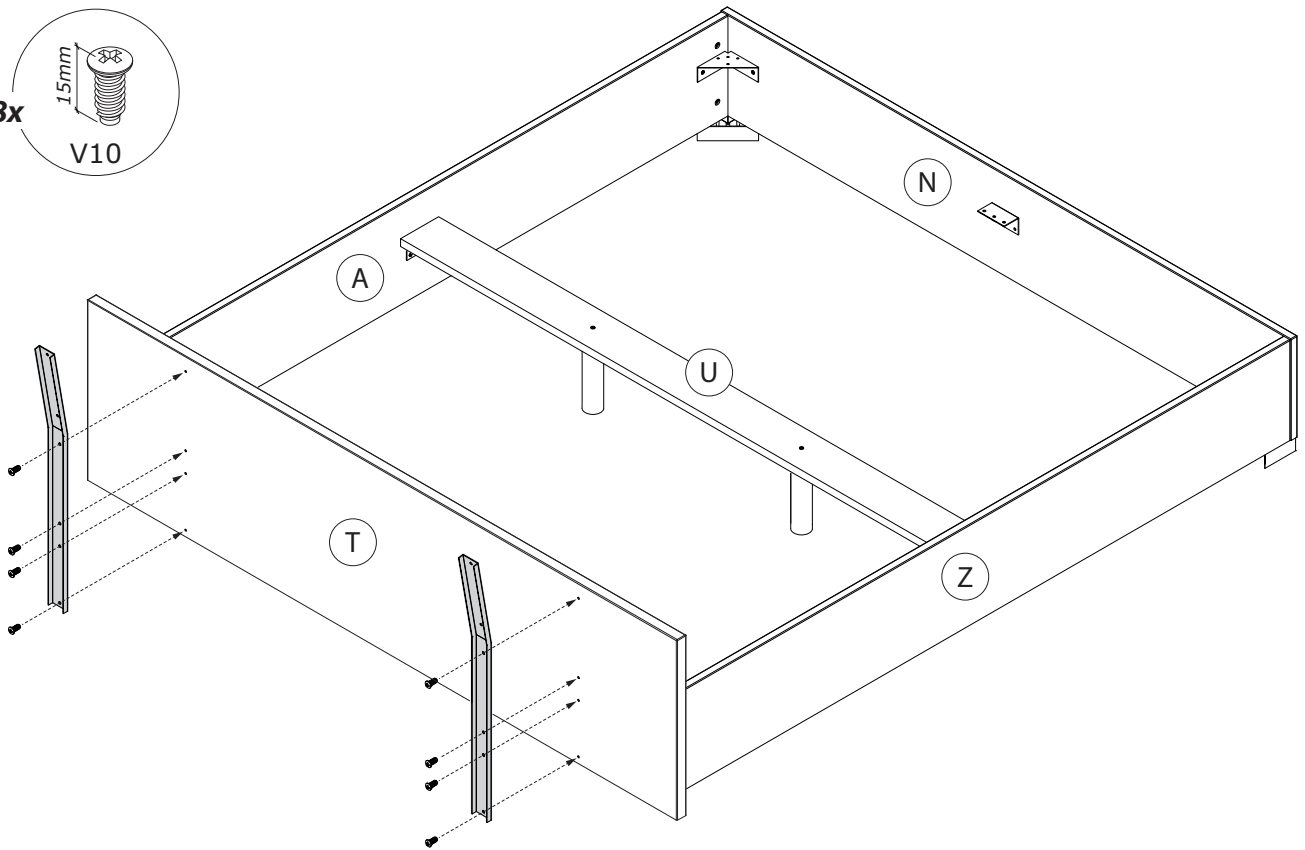
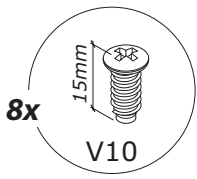
الخطوة 16

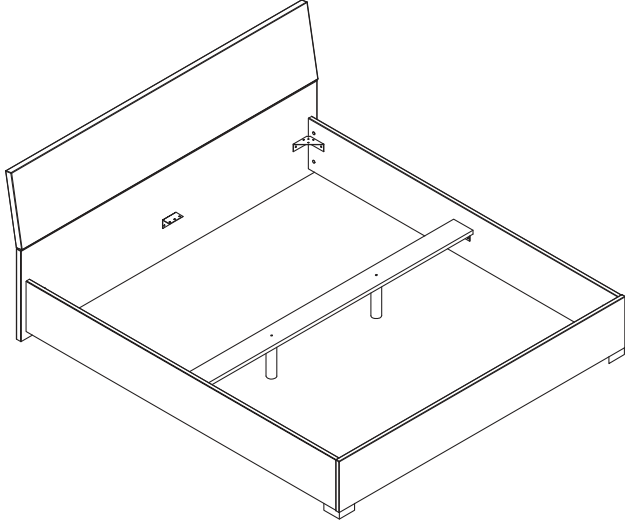


Step 17



الخطوة 17





Ventura 180x200 Bed

فيتورا
سرير 180x200

Item Code: 162862792
Item Description: Ventura 180x200 Bed
White/Concrete
Dimension: W:192 / H:92 / D:212,5 cm

Cleaning and Care Guide Your New Furniture

FOLLOWING THESE FEW BASIC STEPS WILL HELP YOU PROTECT YOUR INVESTMENT FOR YEARS OF ENJOYMENT TO COME.

- Do not expose your furniture to any liquids. Wipe up spilled liquids immediately with a soft, slightly damp cloth in the direction of the wood grain.
- For stone surfaces, soak liquids up with a paper towel and wipe dry to avoid any staining.
- Avoid harsh commercial cleaners, glass cleaners and spray polishes on wood.
- Do not expose your furniture to strong or direct sunlight, leave near heat outlets or air conditioning units, or open windows and dampness. Excessive exposure to sunlight and heat can cause your furniture's finish to start fading.
- Extreme temperatures and humidity changes can cause wood cracking and splitting.
- Do not place rubber or plastic materials on the wood finish. Chemicals within the plastic or rubber may react with the finish if left in contact for a long period of time. Use a strip of felt or cork.
- Never place hot objects on any furniture surface.
- Use a hot plate between your furniture and hot objects to protect the finish.
- Frequently dust surfaces with a clean, damp, lint free cloth. Abrasive build up can cause damage a finish over time.
- Small scratches and marks can be touched up or covered with a mark or scratch remover or a touch up stick. These can be purchased from any paint or hardware store.

دليل تعليمات العناية والتنظيف

للأثاث الجديد الخاص بك

فيما يلي بعض الخطوات الأساسية التي ستساعدك على الحفاظ على الأثاث ودمايته لضمان انتفاعك به لأعوام قادمة.

- لا تعرض الأثاث لأي سوائل يجب أن يتم مسح كافة السوائل فوراً بقمشة رطبة ناعمة في اتجاه حبيبات وعروق الخشب. بالنسبة للأسطح الحجرية يجب أن يتم وضع منشفة ورقية على السوائل فوراً لامتصاصها ثم يتم تجفيفها لتجنب التسق.
- لا تعرض الأثاث لضوء الشمس المباشر أو مصادر الحرارة أو وحدات مكيفات الهواء، أو الدوافد المفتوحة أو الرطوبة. قد يؤدي تعرض الأثاث لضوء الشمس المباشرة أو الحرارة لفترات طويلة إلى أن يبهت لونه. قد تؤدي التغيرات الشديدة في درجة الحرارة والرطوبة إلى تشقق الخشب وتصدعه.
- لا تضع مواد مصنوعة من البلاستيك أو المطاط على الخشب قد تتفاعل المواد الكيميائية التي يحتويها البلاستيك أو المطاط مع الخشب إذا تركت ملامسة له لفترة زمنية طويلة. ضع لباداً أو قطعة فلين تحت الأثاث لتجنب حدوث أي علامات.
- لا تضع أشياء ساخنة على سطح الأثاث احرص دائماً على وضع واقٍ بين سطح الأثاث والأشياء الساخنة لحماية الأثاث.
- نظف الخشب بتطبيق قماش رطبة وتجهينة وخالية من الورد والانسجة الكتانية تعمل إزالة التراب بانتظام على منع تلويحه على سطح الأثاث والذي قد يؤدي إلى تلفه بمرور الوقت. من الممكن إثناء التدوش والعلامات مزبل التدوش والذي يمكن شراؤه من محلات الدهانات أو الكدوات.