



ATTENZIONE!

PAGINA DA NON STAMPARE

IL LOGO CLIENTE SULLA COPERTINA DEVE ESSERE A COLORI



Pantone 382C



Pantone 7533C

Dublin Bed

Assembly Installation

Thank you for purchasing this product from us. We want your whole Home Centre experience to be enjoyable, and that includes unpacking and assembling your item.

For your convenience, we've taken care to make these instructions as easy to follow as possible, however, if due to the technical nature of some items you're not absolutely sure, please consult a specialist to avoid breakages or incorrect assembly. Follow step by step instructions carefully and you'll be getting the most from your purchase in no time.

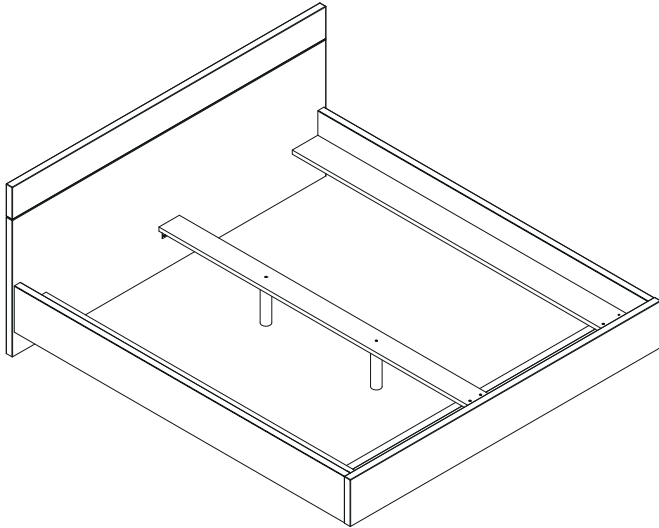
دبلن سرير

دليل التجميع والتركيب والعناية

شكرا لشرايكم من هوم سنتر، يسرنا أن تكون تجربتكم معنا مليئة بالمتعة ومن ضمنها فك الغلاف وتركيب المنتج الخاص بكم.

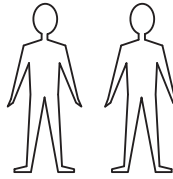
ومن أجل راحتكم فقد وضعنا في عين الإعتبار أن تكون التعليمات سهلة قدر الإمكان وعلى أي حال، إذا كان لديكم شك أو أي استفسار عن الماهية التقنية لبعض المنتجات، الرجاء الإتصال بالفني المختص لتجنب أي تلف ينجم عن التركيب الخاطيء، ويمكنكم اتباع هذه التعليمات بعناية للحصول على الفائدة القصوى من مشترياتكم بأقصر وقت.

Item Code: 155352314
Item Description: Dublin Bed-HG White/Grey Oak
Dimension: W:209 / H:90 / D:191



People Required:

مطلوب (شخصين)

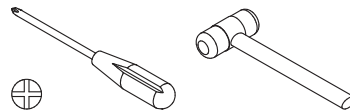


For Professional assembly only
للتركيب من قبل أشخاص محترفين فقط

QF4856-2

Tools Required:

المعدات المطلوبة



Floor Assembly Only.
Please cover floor with Corrugated board / paper to avoid scratches / damages to floor

• تركيب بشكل قائم فقط.
• الرجاء تغطية الأرضية بالورق/ صفيحة لتجنب حدوث الخدوش أو تلف للأرضية.

Assembly Checklist

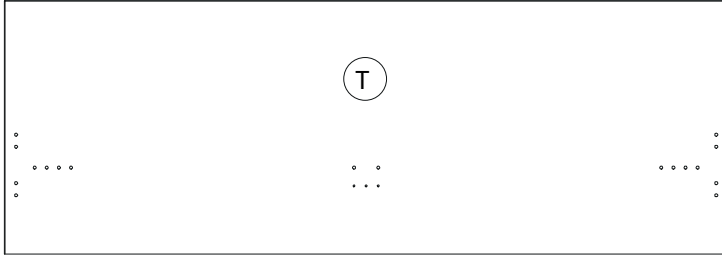
Please make sure that you have all of the below items before you start. If any are missing, please contact Home Centre for a replacement.

دليل التركيب

الرجاء التأكد من وجود جميع القطع المذكورة أدناه قبل التركيب، وفي حال عدم توفر أي قطعة منها، الرجاء الإتصال بشركه هوم سنتر للإستبدال.

Parts supplied for assembly

الأجزاء المتوفرة للتركيب



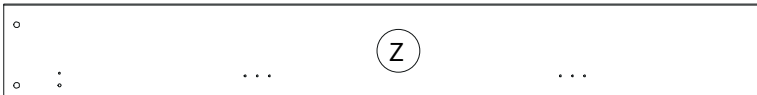
TE0300
1910x720x38mm



TE0301
1910x170x38mm



SP0400
2010x244x38mm



SP0401
2010x244x38mm



FS2380
1810x92x38mm

Part Details	T	M	A	Z	F	تفاصيل جزئية
Carton Box Number	1	2	2	2	2	رقم الصندوق الإلكتروني

Assembly Checklist

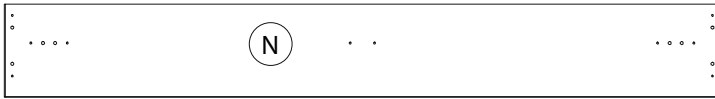
Please make sure that you have all of the below items before you start. If any are missing, please contact Home Centre for a replacement.

دليل التركيب

الرجاء التأكد من وجود جميع القطع المذكورة أدناه قبل التركيب، وفي حال عدم توفر أي قطعة منها، الرجاء الإتصال بشركه هوم سنتر للإستبدال.

Parts supplied for assembly

الأجزاء المتوفرة للتركيب



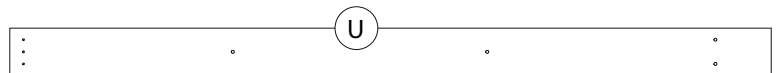
PE0139
1890x246x38mm



FS2381
1610x217x38mm



FS2385
2010x156x22mm



FS2382
2010x124x22mm

Part Details	N	R	U	2xP	تفاصيل جزئية
Carton Box Number	3	3	3	3	رقم الصندوق الإلكتروني

Hardware supplied for assembly

الخردوات المتوفرة للتركيب



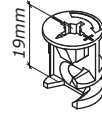
T28
x12



T119
x5



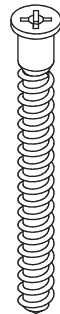
T99
x6



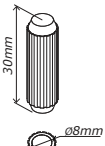
T97
x16



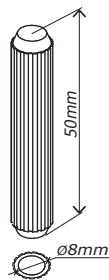
V45
x2



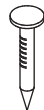
V115
x16



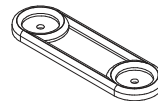
H1
x18



H32
x8



H15
x12



P16
x6

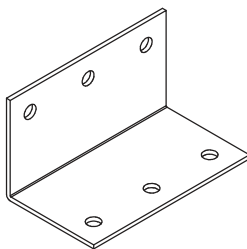


V10
x42



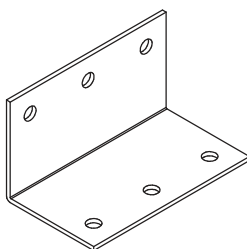
H242
x5

BU3099



W186
x4

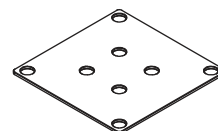
CF0141



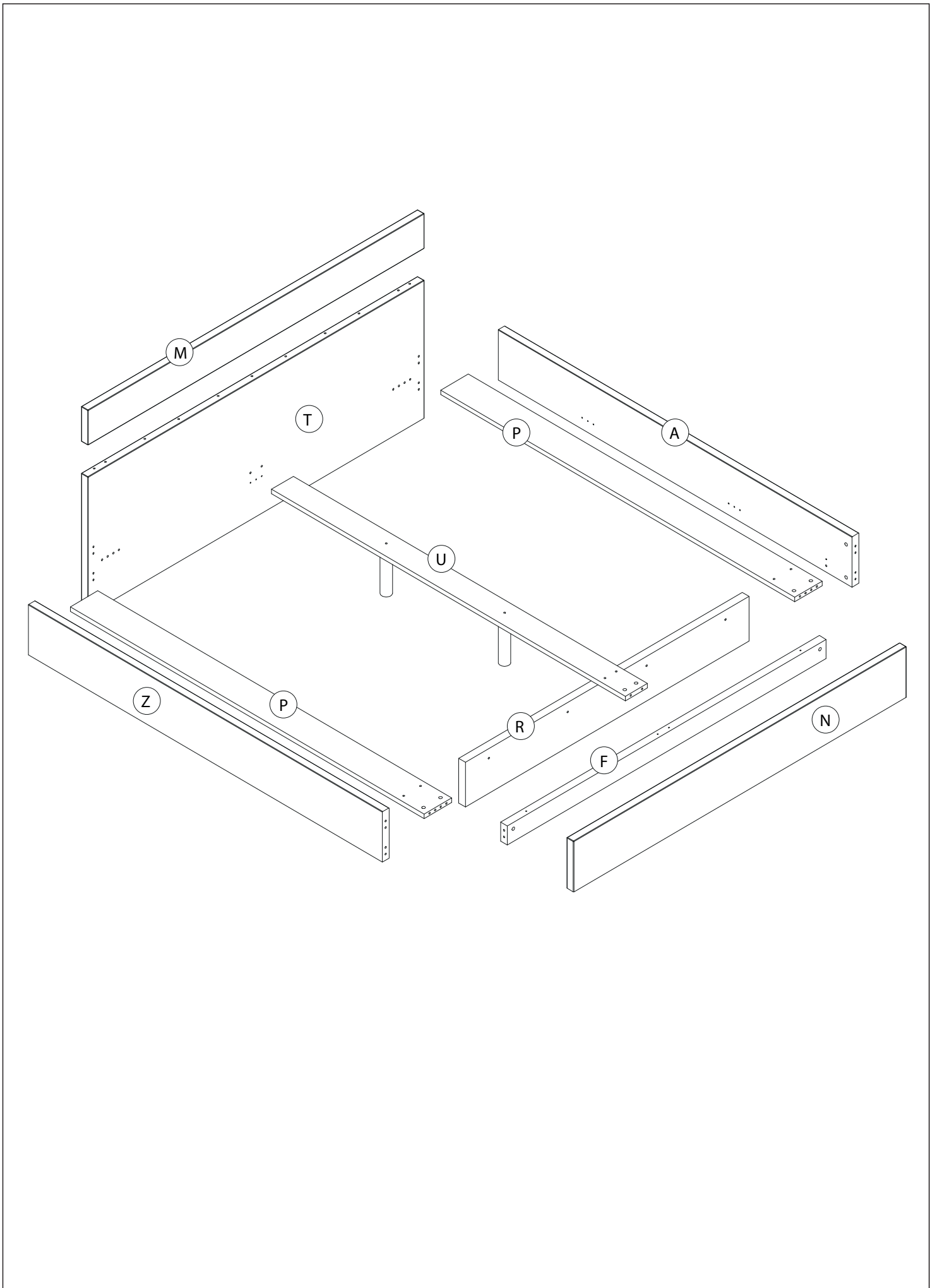
W186
x1



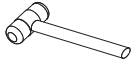
W382
x2



W37
x3



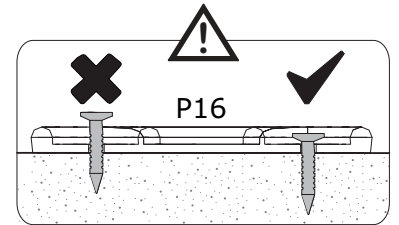
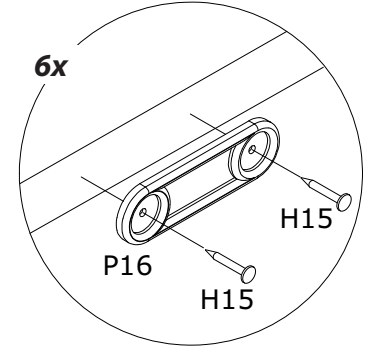
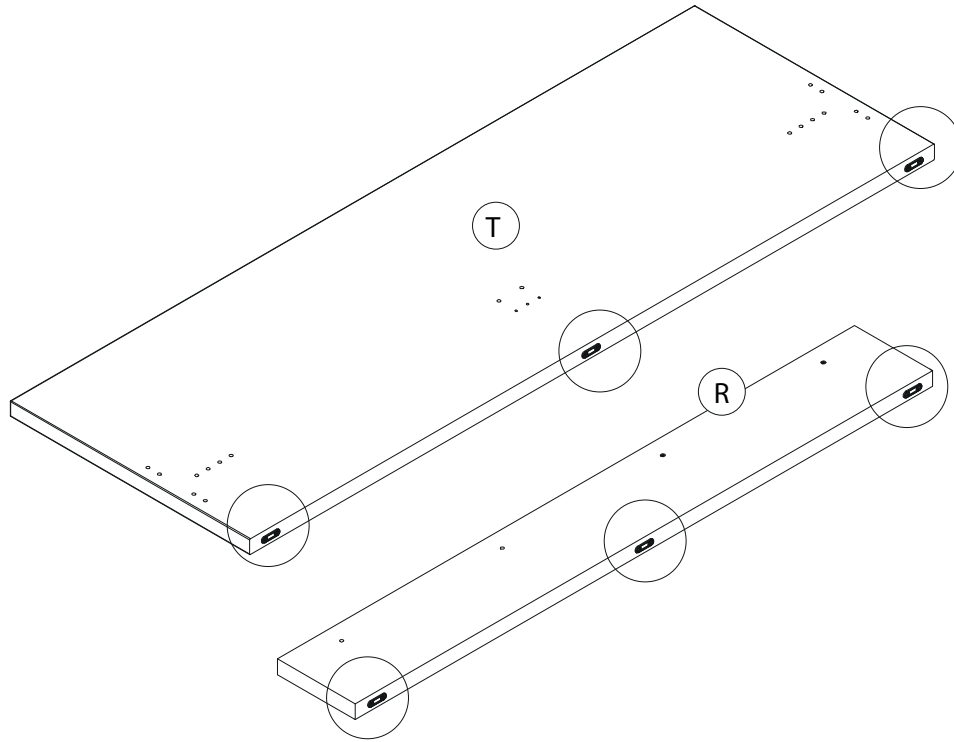
Step 1



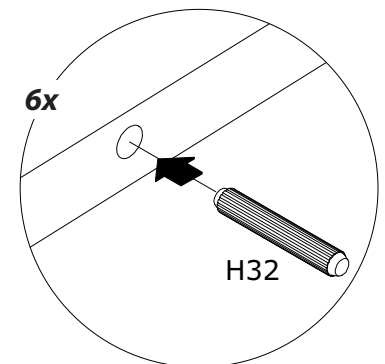
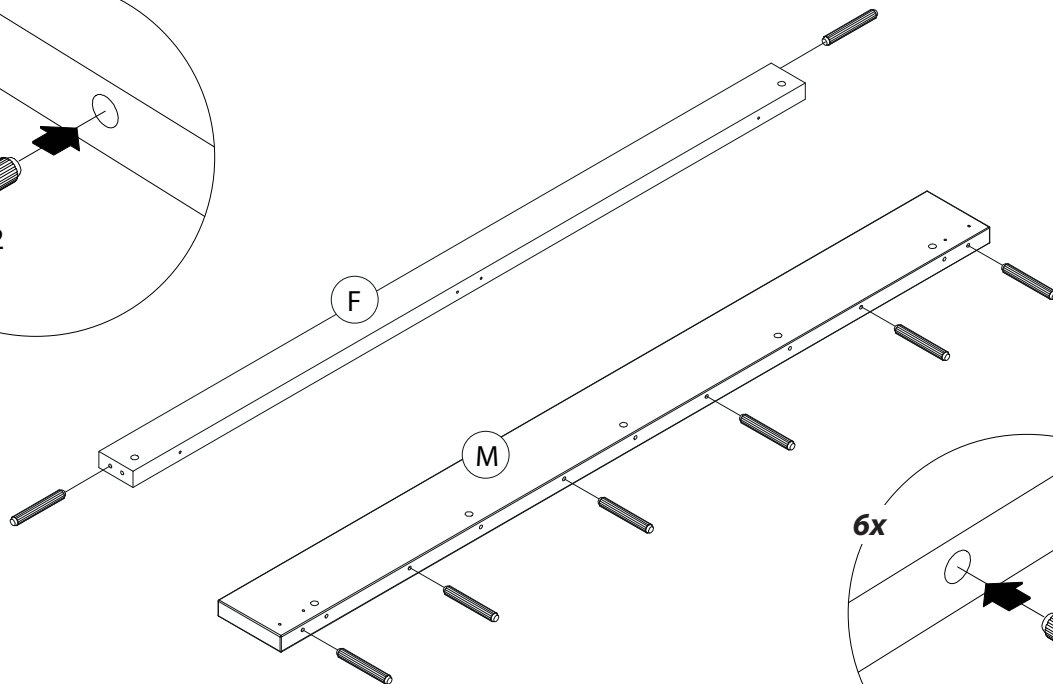
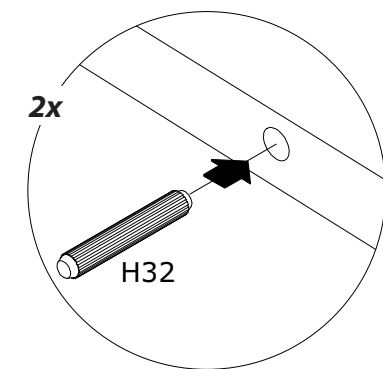
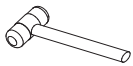
Note: Skipping any steps could lead to improper assembly and damages.
Do not tighten the bolts before finishing all steps.

الخطوة 1

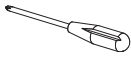
ملاحظة: إن إهمال أي خطوة قد يسبب أضراراً أو تركيب غير مناسب.
لا تقم بشد البراغي قبل إنهاء جميع الخطوات.



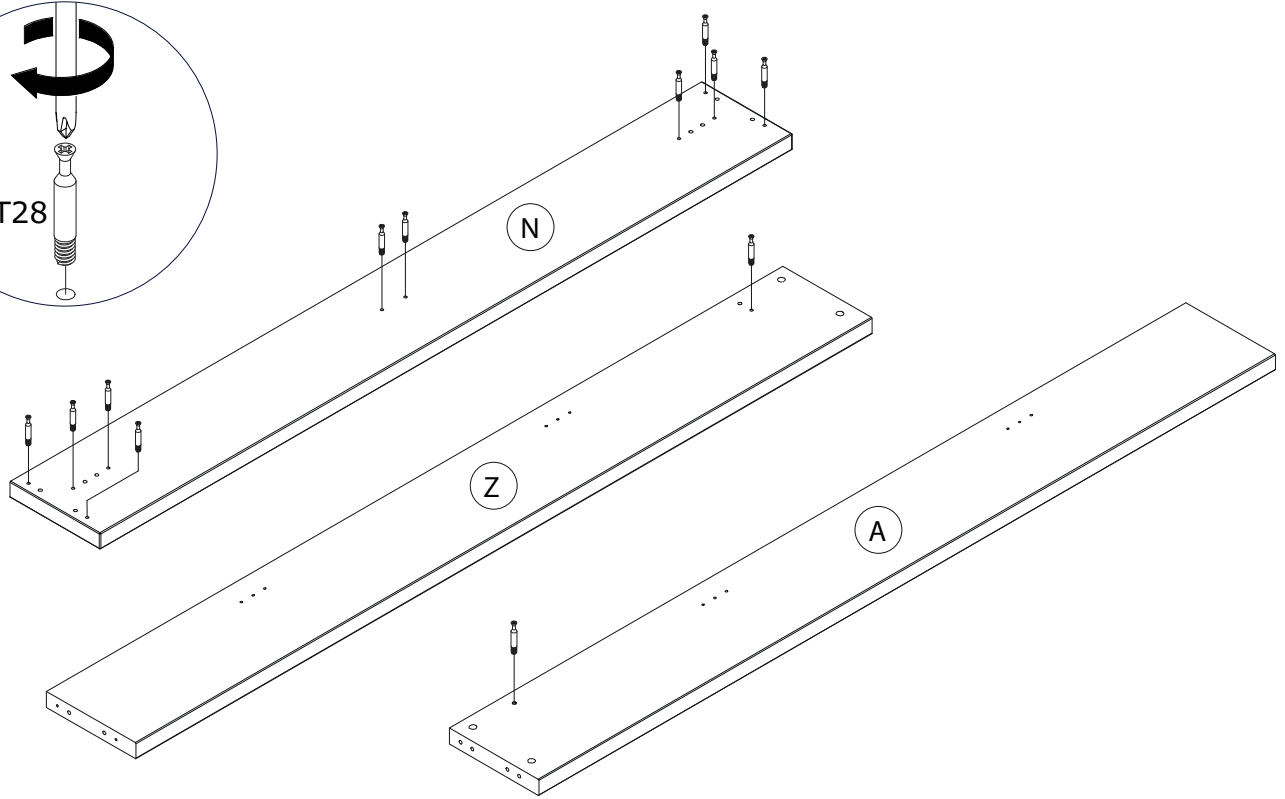
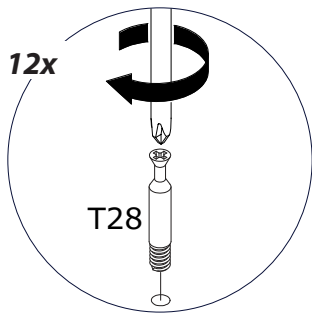
Step 2



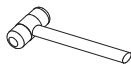
Step 3



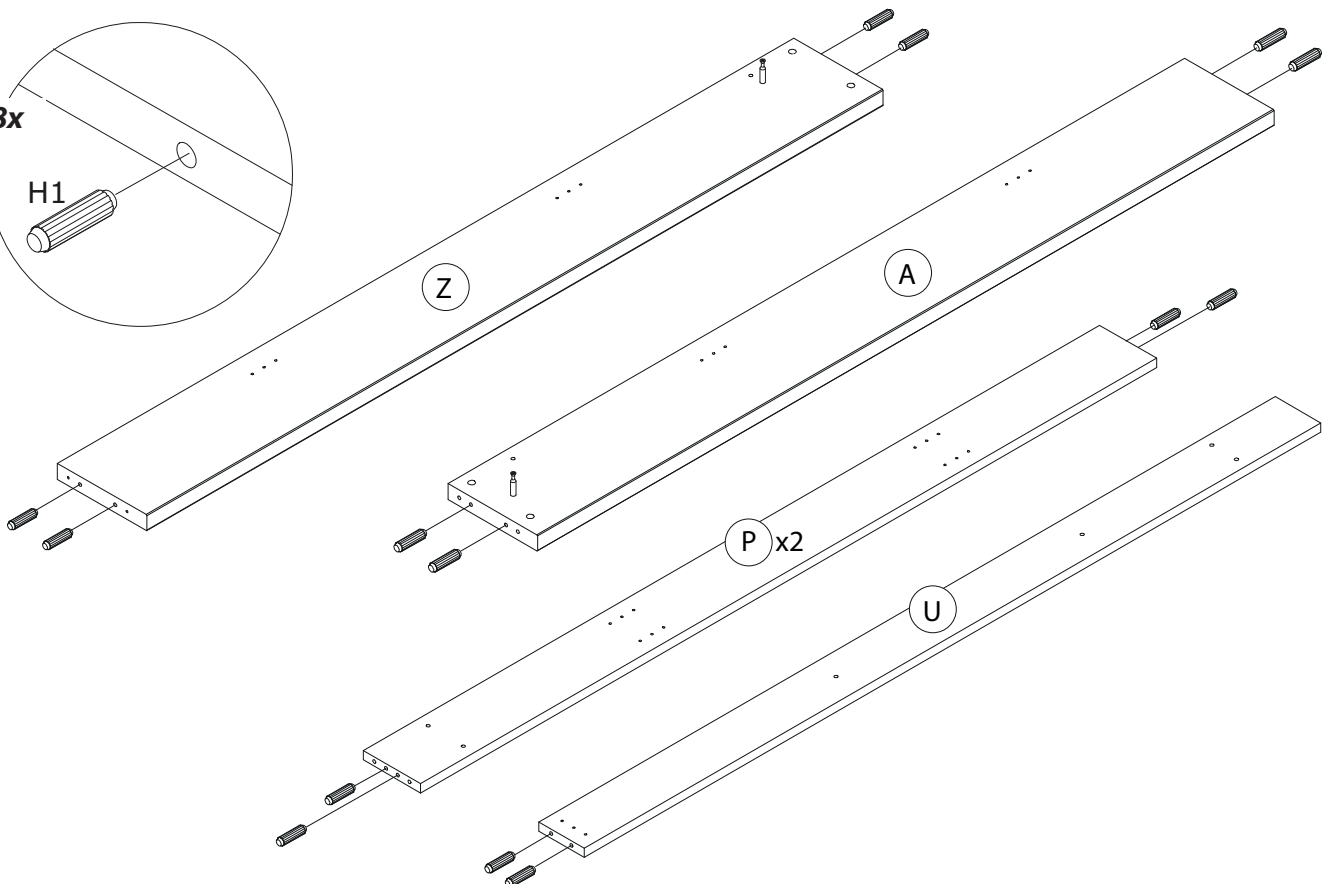
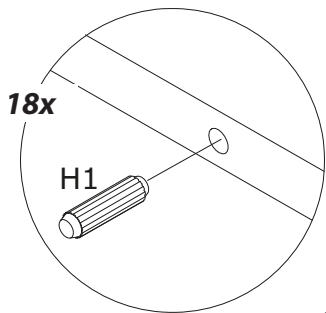
الخطوة 3



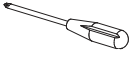
Step 4



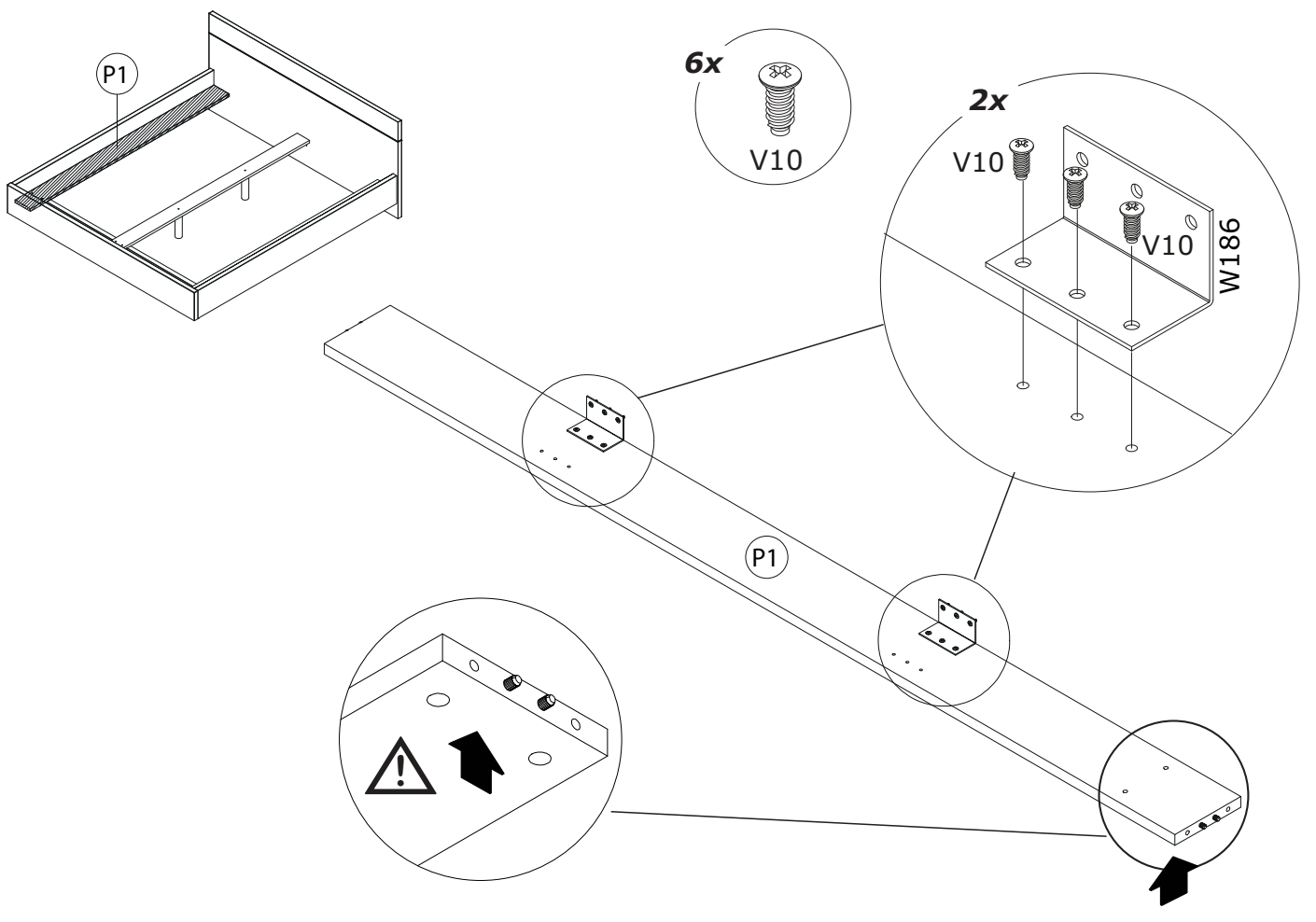
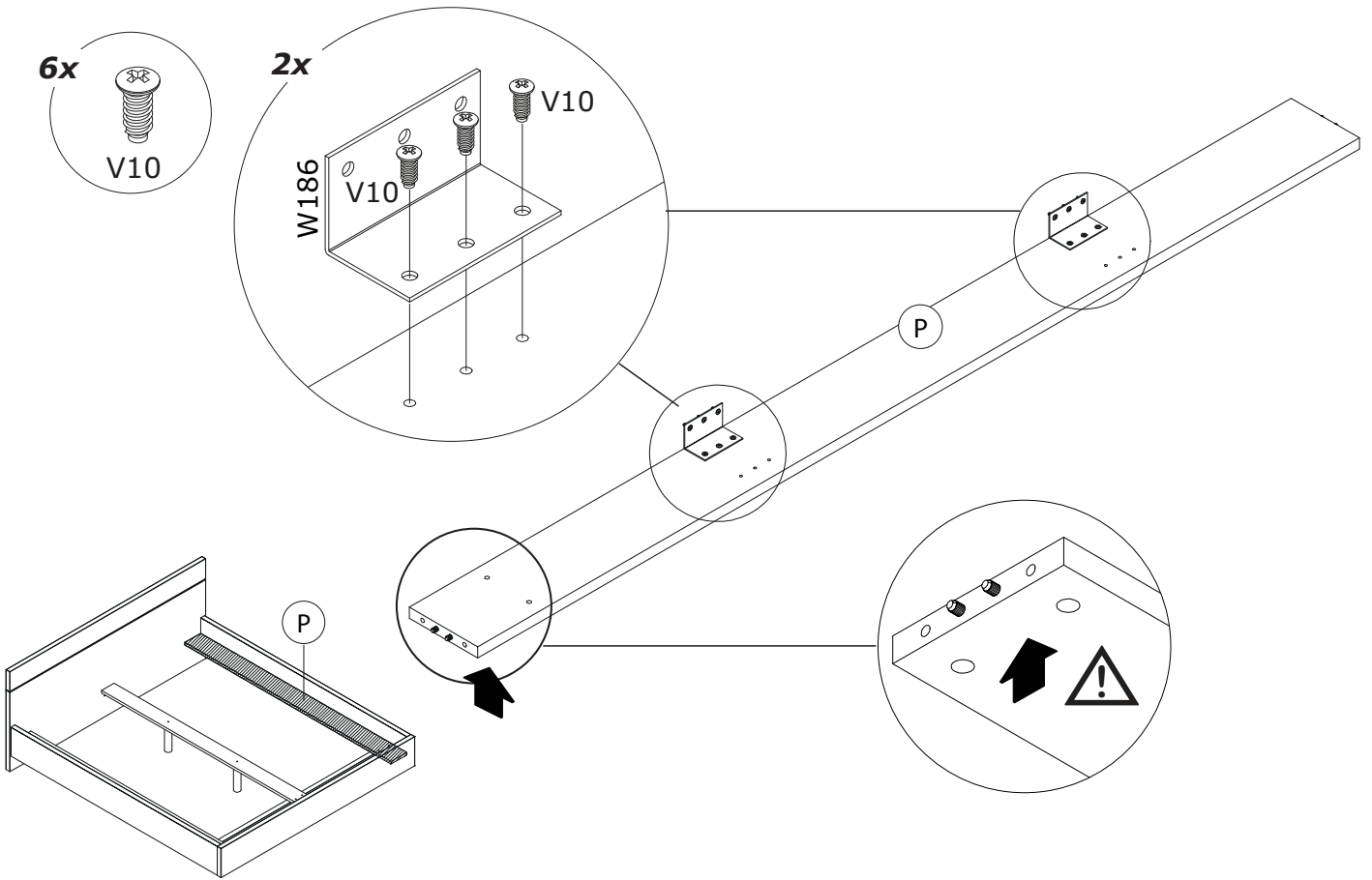
الخطوة 4



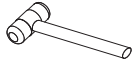
Step 5



الخطوة 5



Step 6



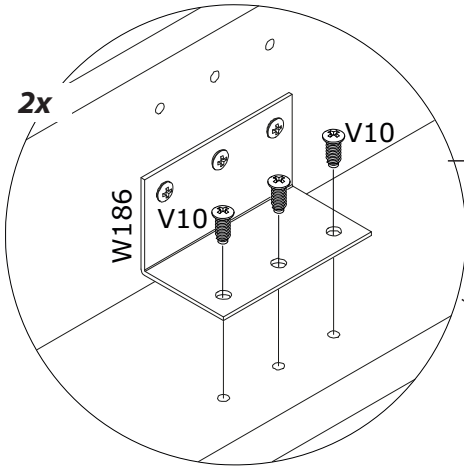
6x



V10

الخطوة 6

2x



W186

V10

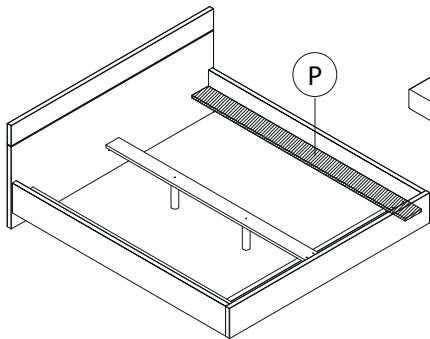
V10

V10

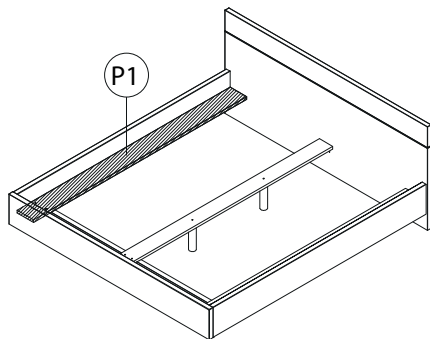
V10

P

A

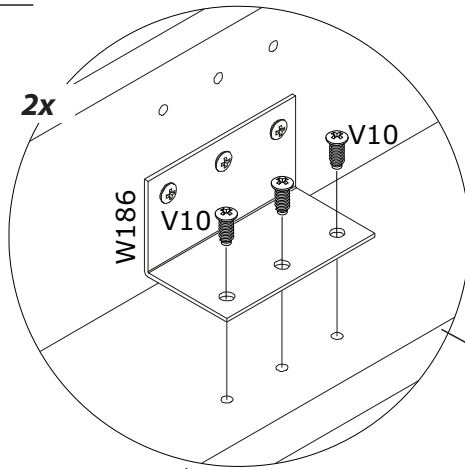


P



P1

2x



W186

V10

V10

6x

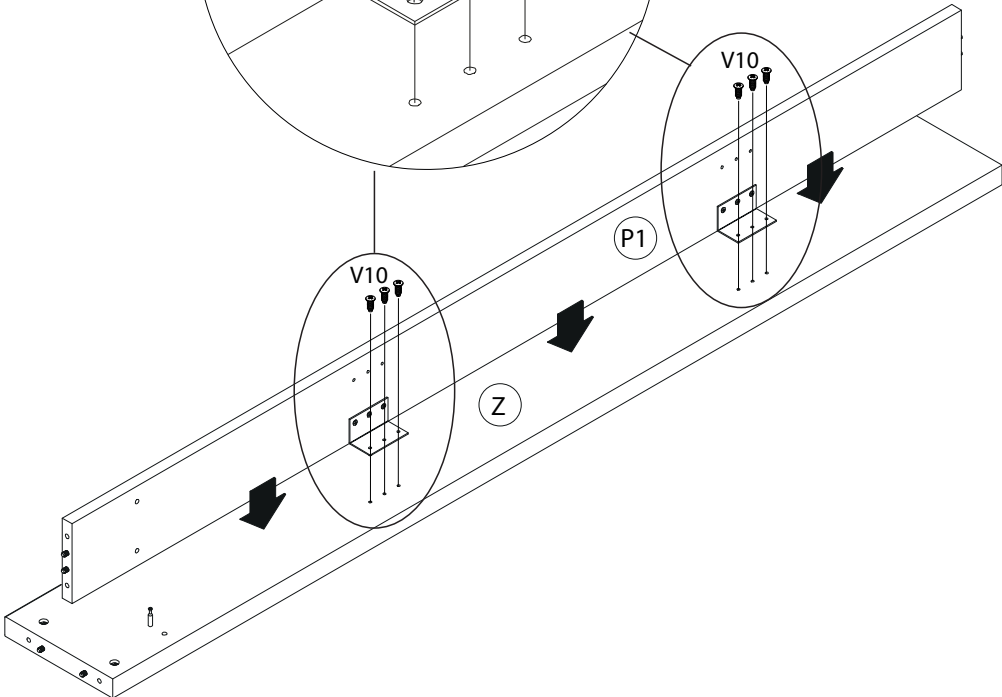


V10

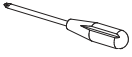
V10

P1

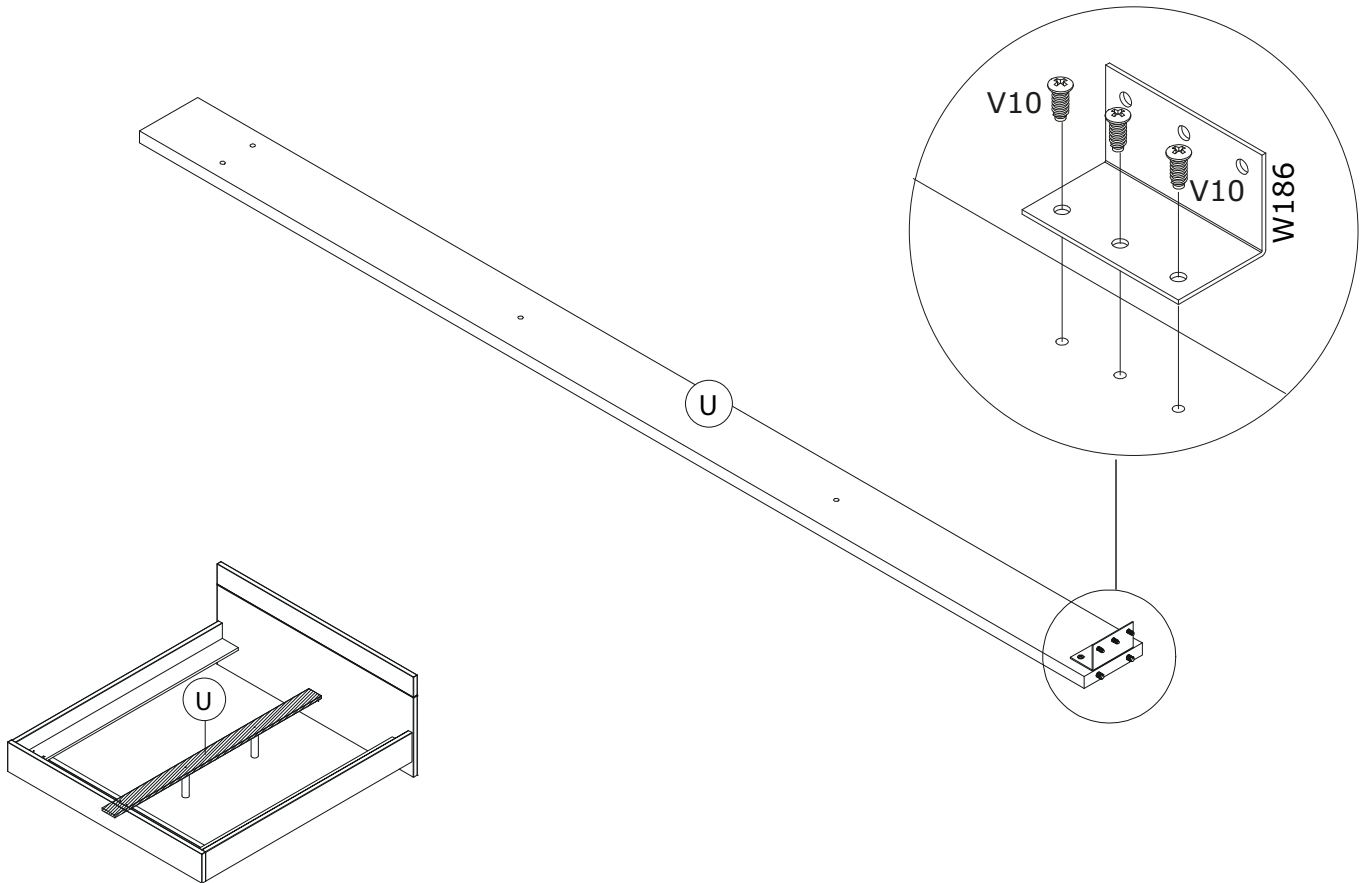
Z



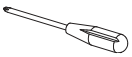
Step 7



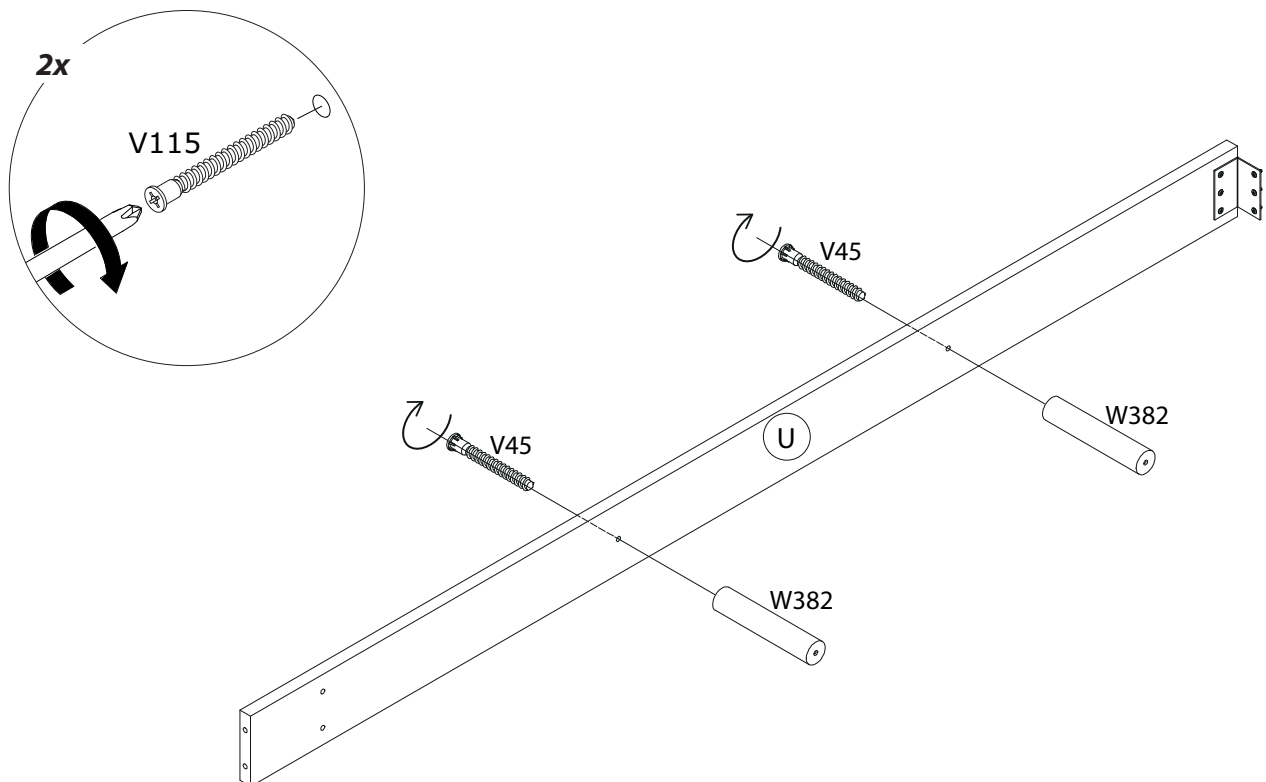
الخطوة 7



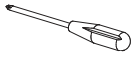
Step 8



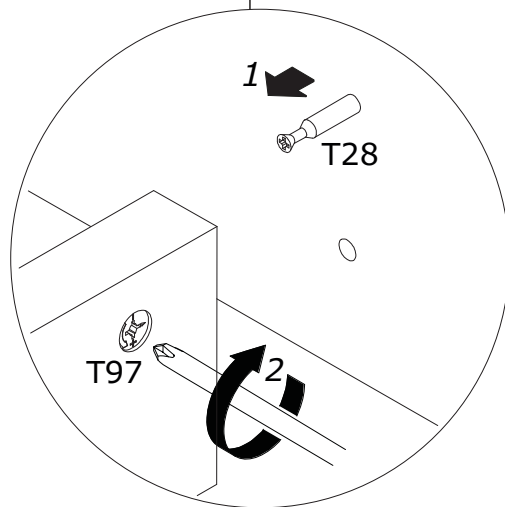
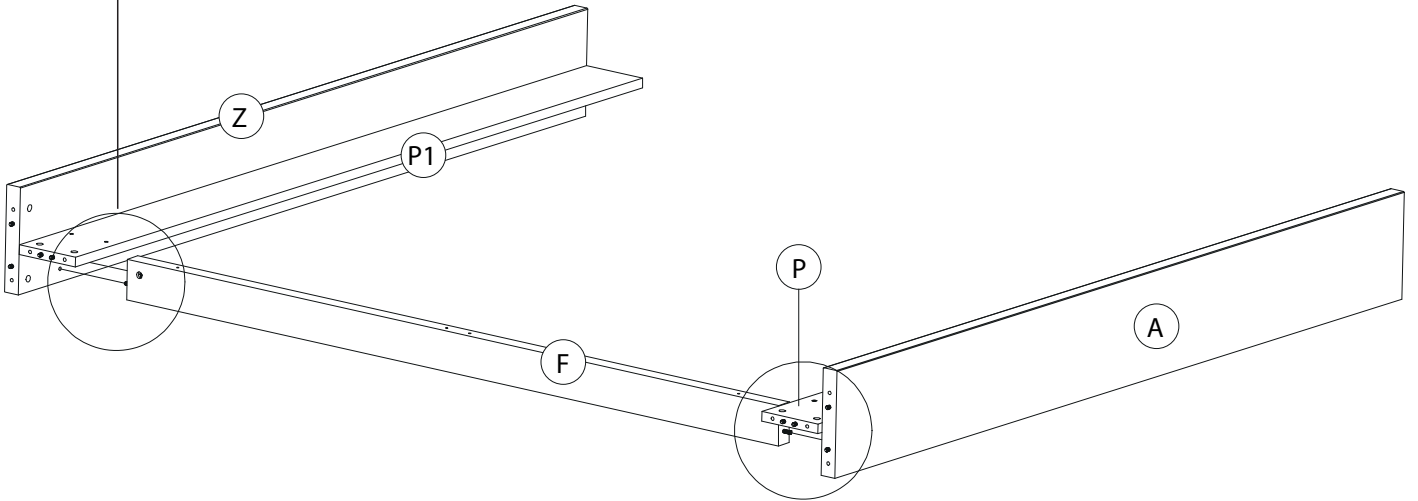
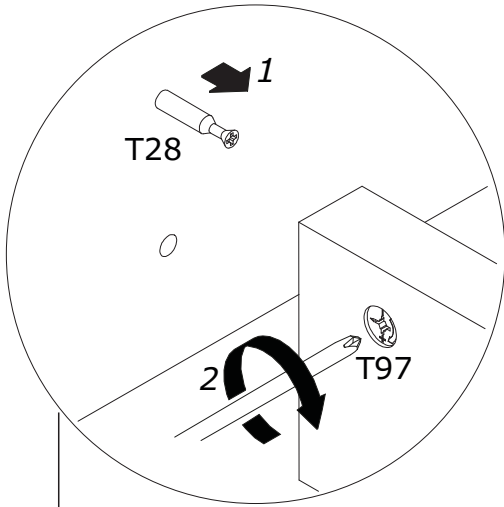
الخطوة 8



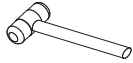
Step 9



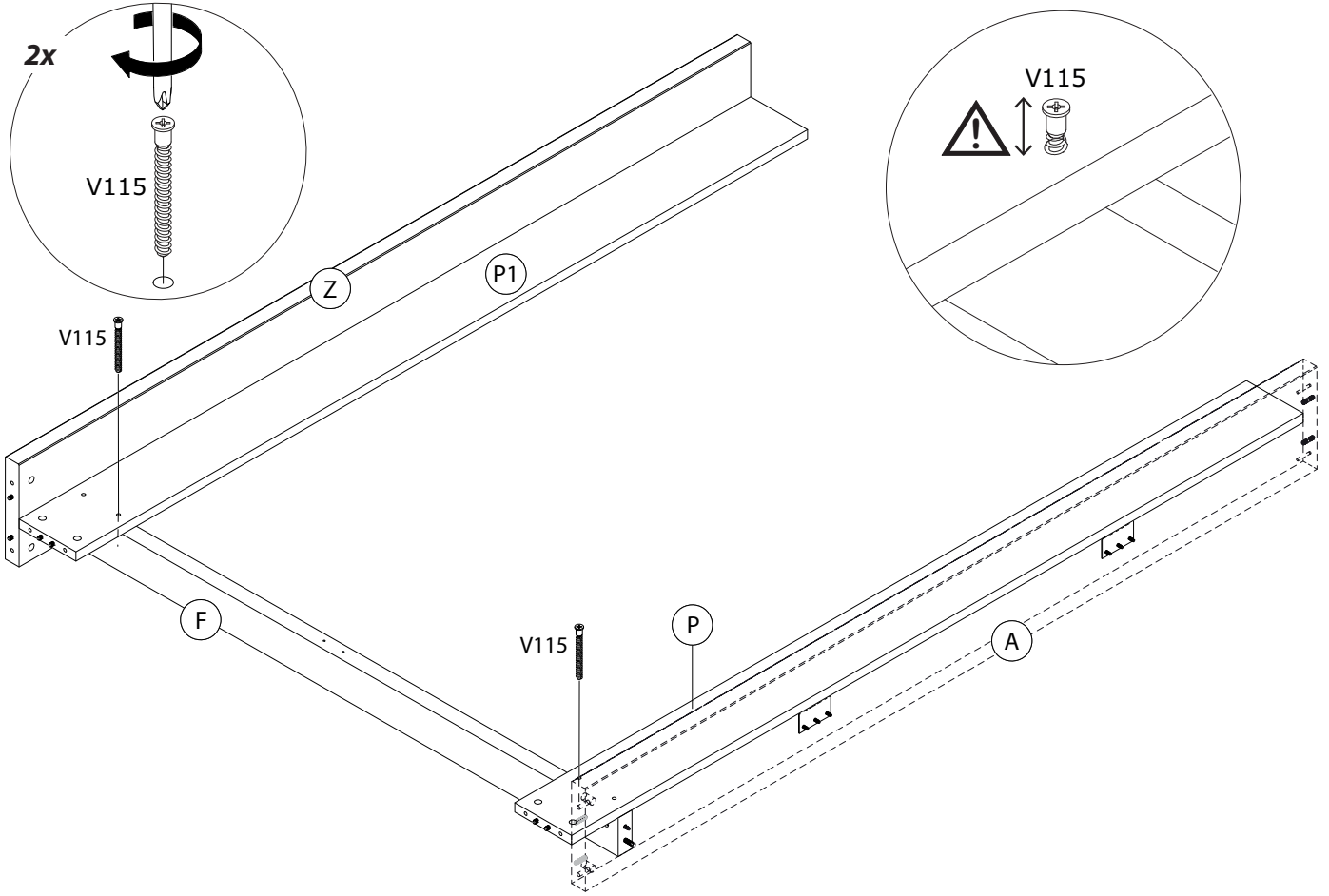
الخطوة 9



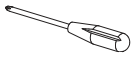
Step 10



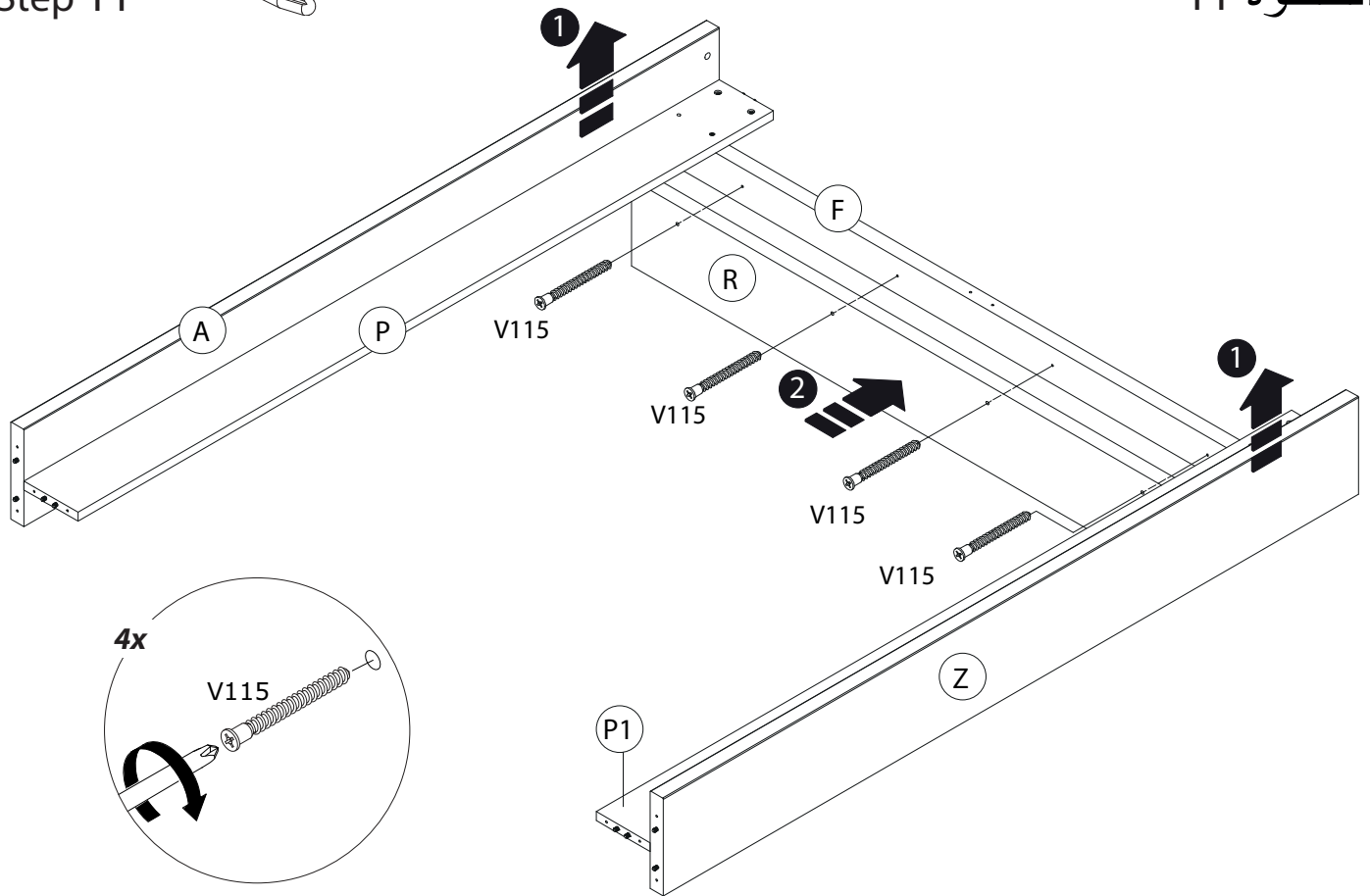
الخطوة 10



Step 11

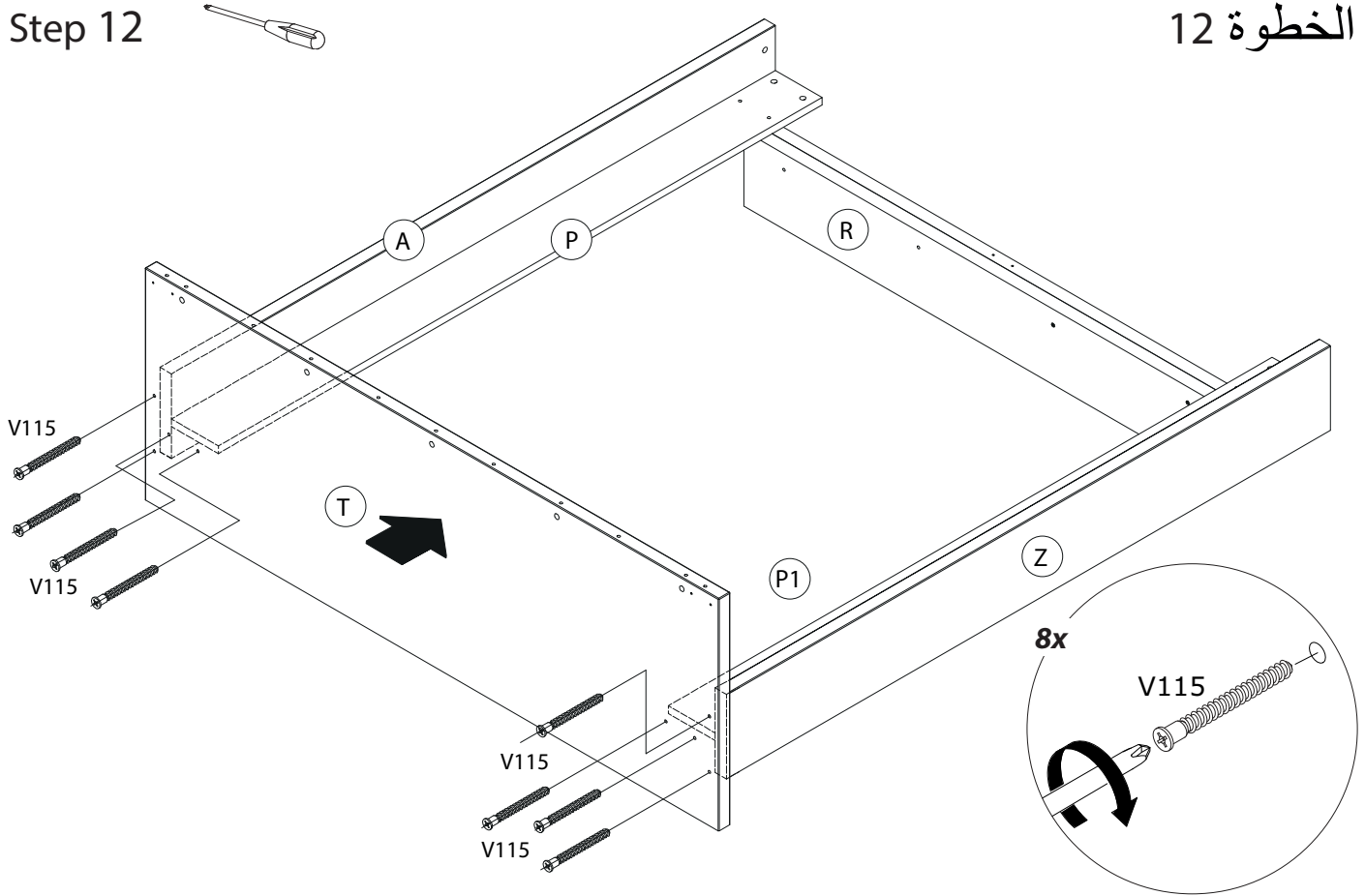


الخطوة 11



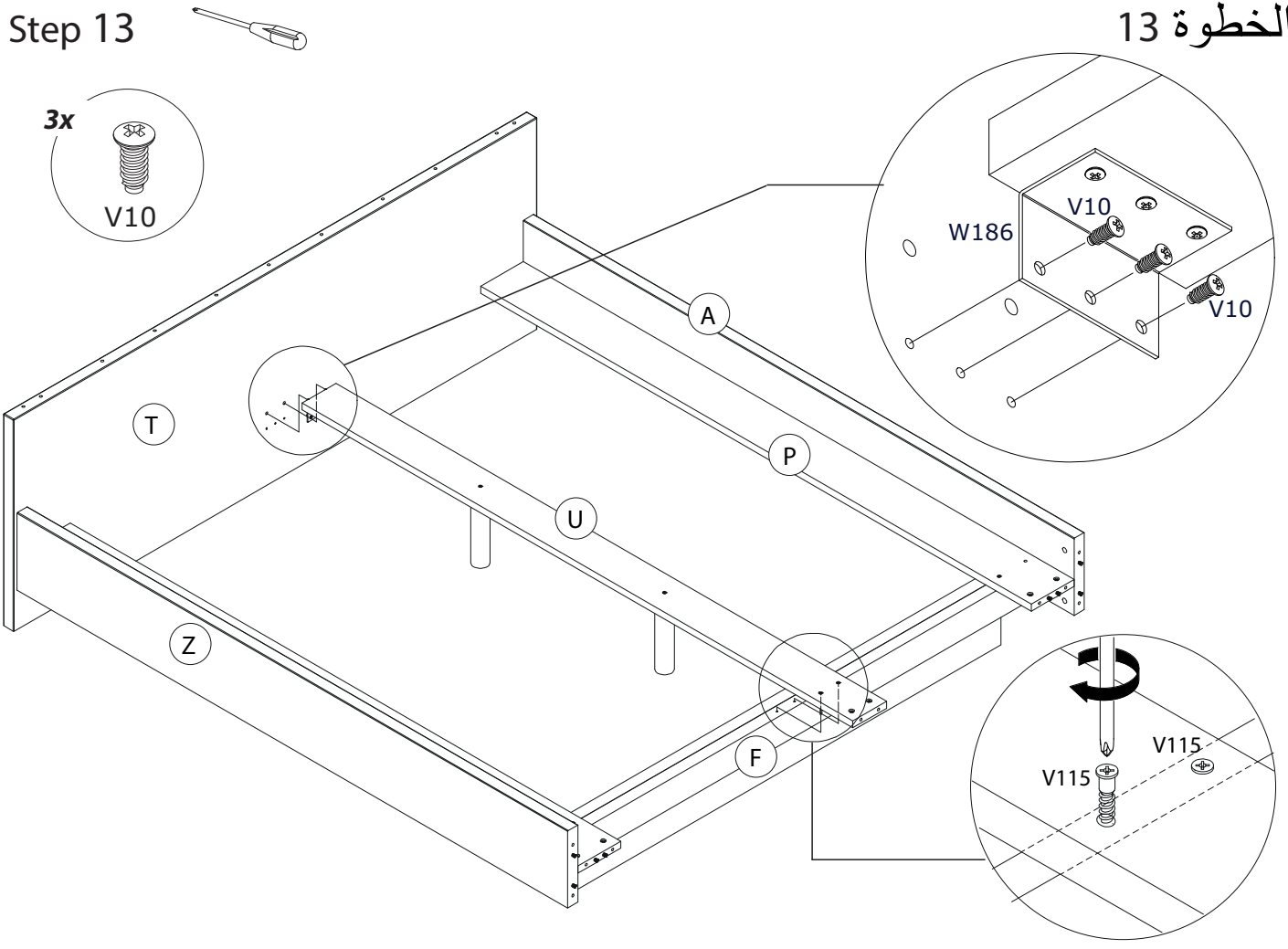
Step 12

الخطوة 12



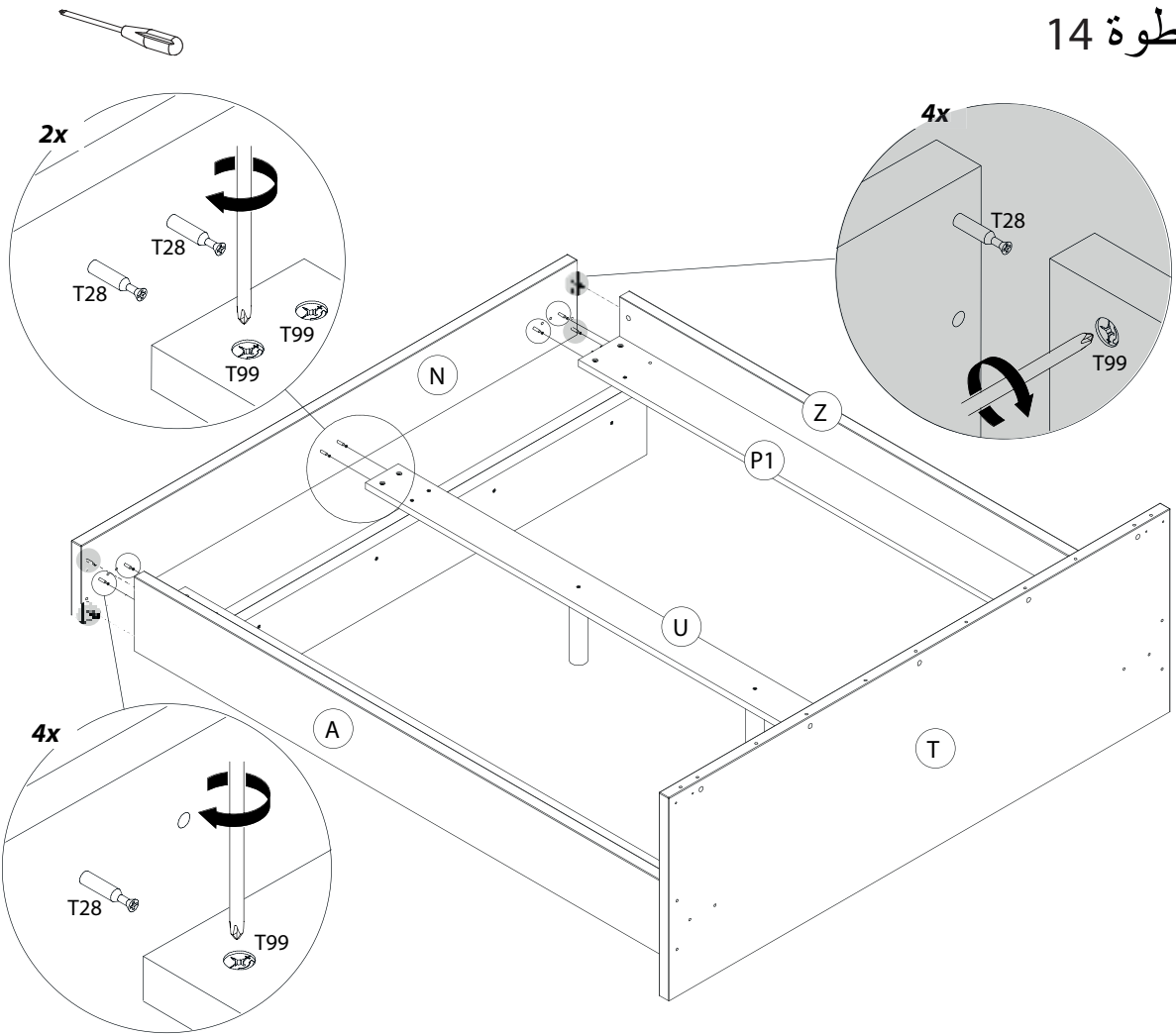
Step 13

الخطوة 13



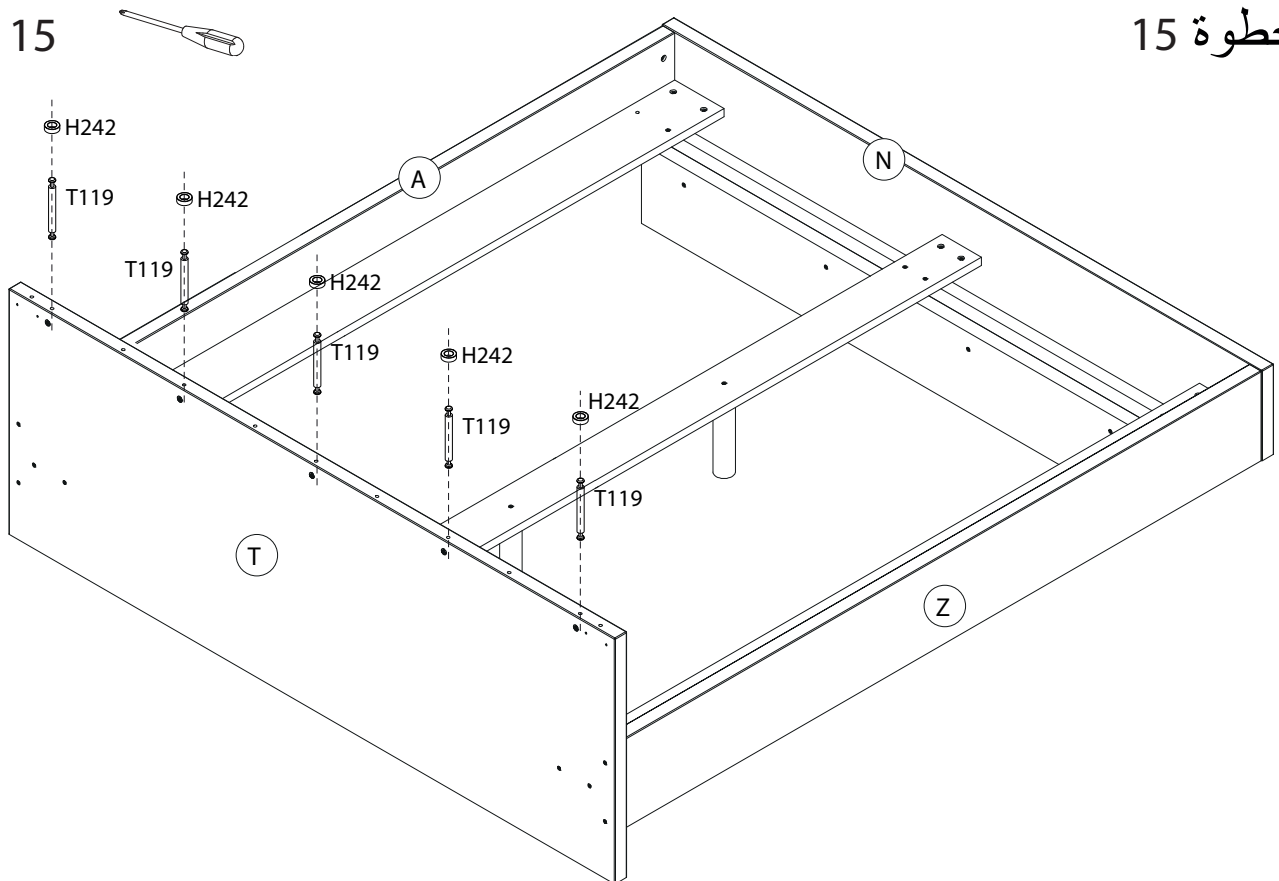
Step 14

الخطوة 14



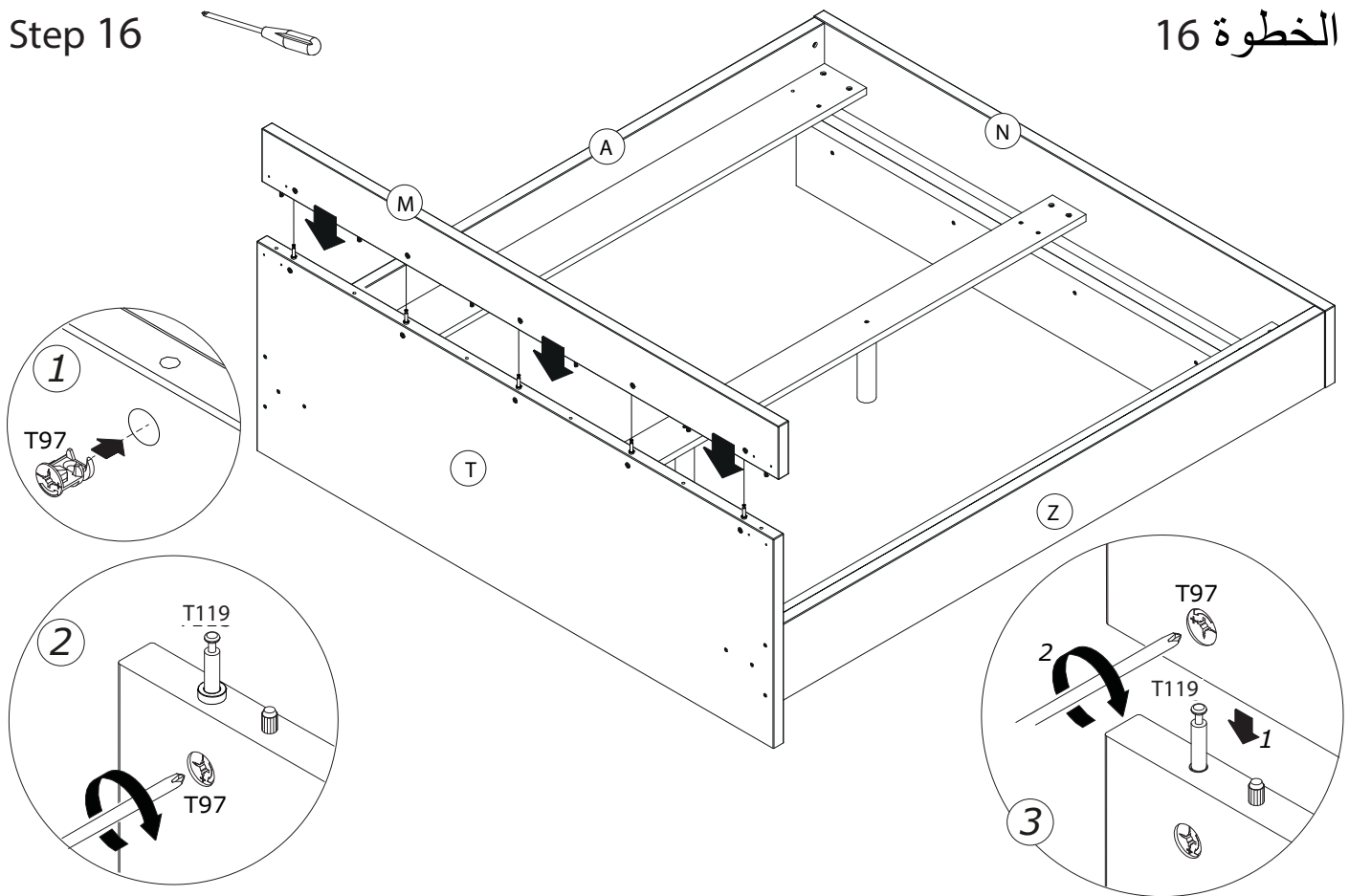
Step 15

الخطوة 15



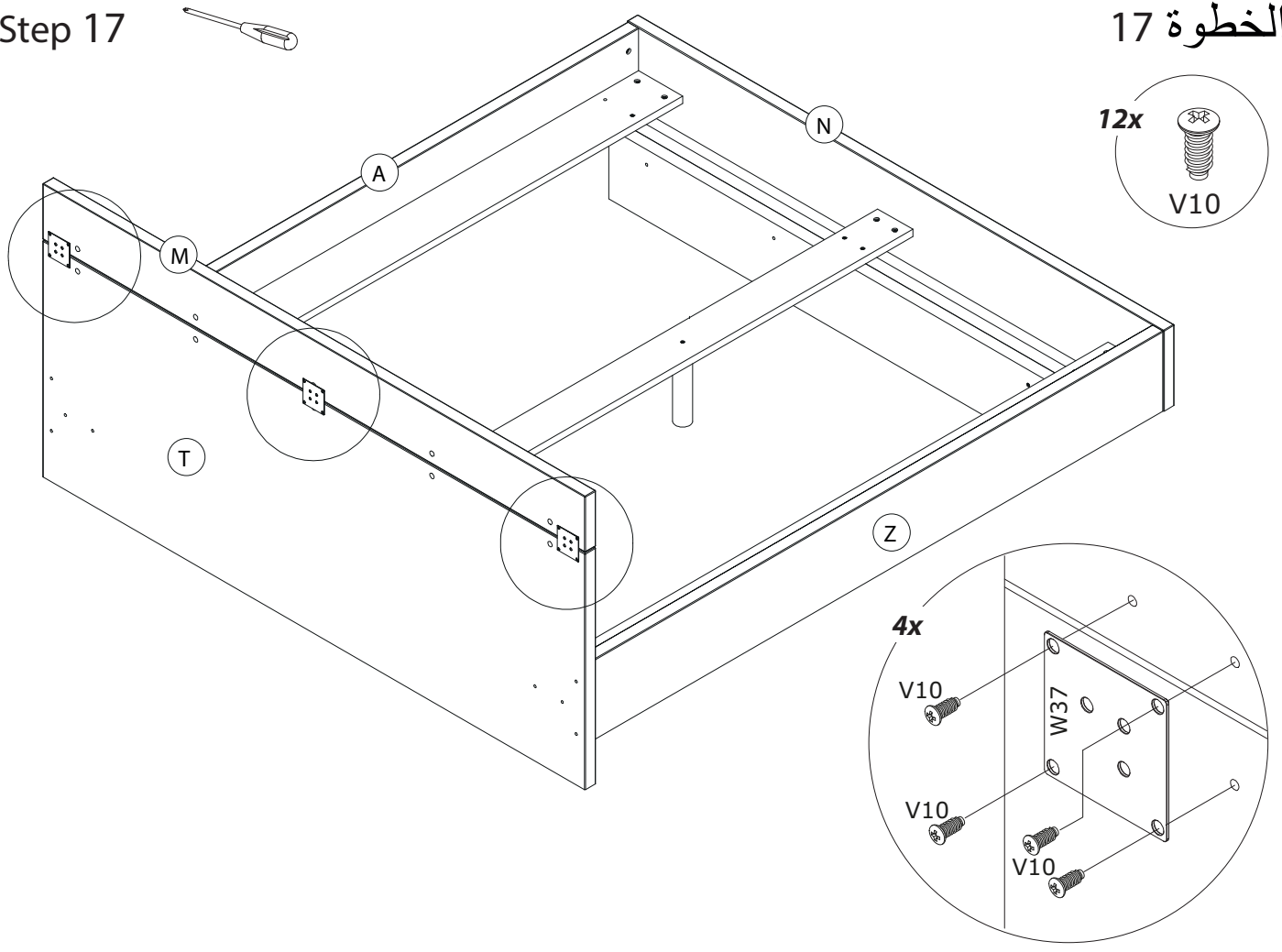
Step 16

الخطوة 16



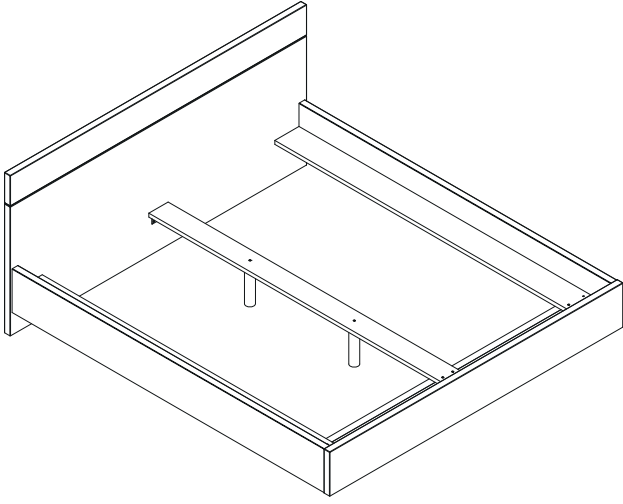
Step 17

الخطوة 17



Dublin Bed

دبلن
سرير



Item Code:	155352314
Item Description:	Dublin Bed-HG White/ Grey Oak
Dimension:	W:209 / H:90 / D:191

Cleaning and Care Guide Your New Furniture

FOLLOWING THESE FEW BASIC STEPS WILL HELP YOU PROTECT YOUR INVESTMENT FOR YEARS OF ENJOYMENT TO COME.

- Do not expose your furniture to any liquids. Wipe up spilled liquids immediately with a soft, slightly damp cloth in the direction of the wood grain.
- For stone surfaces, soak liquids up with a paper towel and wipe dry to avoid any staining.
- Avoid harsh commercial cleaners, glass cleaners and spray polishes on wood.
- Do not expose your furniture to strong or direct sunlight, leave near heat outlets or air conditioning units, or open windows and dampness. Excessive exposure to sunlight and heat can cause your furniture's finish to start fading.
- Extreme temperatures and humidity changes can cause wood cracking and splitting.
- Do not place rubber or plastic materials on the wood finish. Chemicals within the plastic or rubber may react with the finish if left in contact for a long period of time. Use a strip of felt or cork.
- Never place hot objects on any furniture surface.
- Use a hot plate between your furniture and hot objects to protect the finish.
- Frequently dust surfaces with a clean, damp, lint free cloth. Abrasive build up can cause damage a finish over time.
- Small scratches and marks can be touched up or covered with a mark or scratch remover or a touch up stick. These can be purchased from any paint or hardware store.

دليل تعليمات العناية والتنظيف

للأثاث الجديد الخاص بك

فيما يلي بعض الخطوات الأساسية التي ستساعدك على الحفاظ على الأثاث ودمايته لضمان انتفاعك به لأعوام قادمة.

- لا تعرض الأثاث لأي سوائل يجب أن يتم مسح كافة السوائل فوراً بقمشة رطبة ناعمة في اتجاه حبيبات وعروق الخشب.
- بالنسبة للأسطح الحجرية يجب أن يتم وضع منشفة ورقية على السوائل فوراً لامتصاصها ثم يتم تجفيفها لتجنب البقع.
- لا تعرض الأثاث لضوء الشمس المباشر أو مصادر الحرارة أو وحدات مكيفات الهواء، أو النوافذ المفتوحة أو الرطوبة.
- قد يؤدي تعرض الأثاث لأشعة الشمس المباشرة أو الحرارة لفترات طويلة إلى أن يبهت لونه.
- قد تؤدي التغيرات الشديدة في درجة الحرارة والرطوبة إلى تشقق الخشب وتصدعه.
- لا تضع مواد مصنوعة من البلاستيك أو المطاط على الخشب.
- قد تتفاعل المواد الكيميائية التي يحتويها البلاستيك أو المطاط مع الخشب إذا تركت ملامسة له لفترة زمنية طويلة.
- ضع لباداً أو قطعة فلين تحت الأثاث لتجنب حدوث أي علامات.
- لا تضع أشياء ساخنة على سطح الأثاث.
- أرضي دائماً على وضع واقٍ بين سطح الأثاث والأشياء الساخنة لحماية الأثاث.
- نظف الخشب بتقطعة قماش رطبة وتجهينه وخالية من الورد والانسجة الكتانية.
- تعمل إزالة الشبار بانتظام على منع تجمعه على سطح الأثاث والذي قد يؤدي إلى تلفه بمرور الوقت.
- من الممكن إثناء الخدوش والعلامات باستخدام مزبل الخدوش والذي يمكن شراؤه من محلات الدهانات أو الكردوات.