

Dublin Bed

Assembly Installation

Thank you for purchasing this product from us. We want your whole Home Centre experience to be enjoyable, and that includes unpacking and assembling your item.

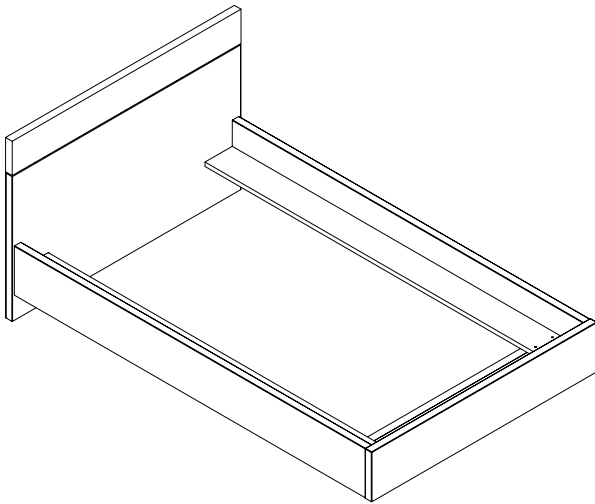
For your convenience, we've taken care to make these instructions as easy to follow as possible, however, if due to the technical nature of some items you're not absolutely sure, please consult a specialist to avoid breakages or incorrect assembly. Follow step by step instructions carefully and you'll be getting the most from your purchase in no time.

دليل التجميع والتركيب والعناية

شكرا لشرايكم من هوم سنتر، يسرنا أن تكون تجربتكم معنا مليئة بالمتعة ومن ضمنها فك الغلاف وتركيب المنتج الخاص بكم.

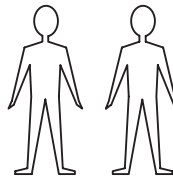
ومن أجل راحتكم فقد وضعنا في عين الإعتبار أن تكون التعليمات سهلة قدر الإمكان وعلى أي حال، إذا كان لديكم شك أو أي استفسار عن الماهية التقنية لبعض المنتجات، الرجاء الإتصال بالفني المختص لتجنب أي تلف ينجم عن التركيب الخاطيء، ويمكنكم اتباع هذه التعليمات بعناية للحصول على الفائدة القصوى من مشترياتكم بأقصر وقت.

Item Code: 159237147
Item Description: Dublin Bed-HG White/Grey Oak
Dimension: W:209 / H:90 / D:131



People Required:

مطلوب (شخصين)

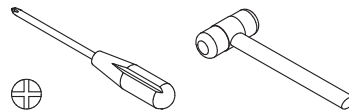


For Professional assembly only
للتركيب من قبل أشخاص محترفين فقط

QF4857-1

Tools Required:

المعدات المطلوبة



Floor Assembly Only.
Please cover floor with Corrugated board / paper to avoid scratches / damages to floor

* تركيب بشكل قائم فقط.
* الرجاء تغطية الأرضية بالورق / صفيحة لتجنب حدوث الخدوش أو تلف للأرضية.

Assembly Checklist

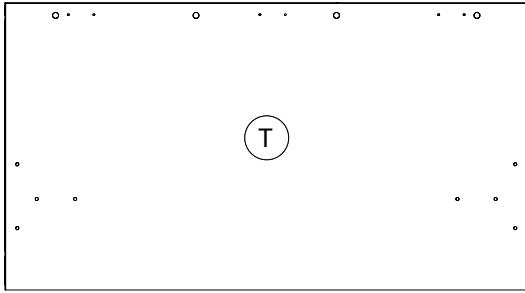
Please make sure that you have all of the below items before you start. If any are missing, please contact Home Centre for a replacement.

دليل التركيب

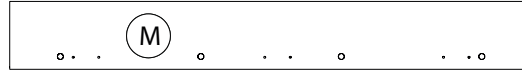
الرجاء التأكد من وجود جميع القطع المذكورة أدناه قبل التركيب، وفي حال عدم توفر أي قطعة منها، الرجاء الاتصال بشركة هوم سنتر للاستبدال.

Parts supplied for assembly

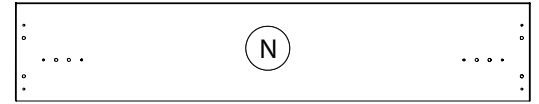
الأجزاء المتوفرة للتركيب



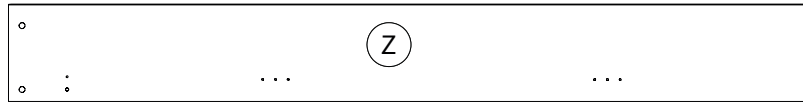
TE0422
1310x720x38mm



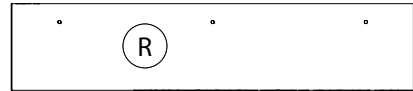
TE0423
1310x170x38mm



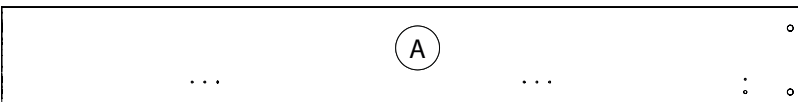
PE0215
1290x246x38mm



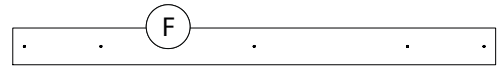
SP0401
2010x244x38mm



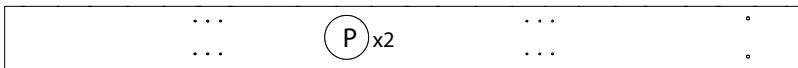
FS2936
1010x217x38mm



SP0400
2010x244x38mm



FS2935
1210x92x38mm



FS2385
2010x156x22mm

Part Details	A	Z	2xP	T	M	N	F	R
Carton Box Number	1	1	1	2	2	2	2	2

Hardware supplied for assembly

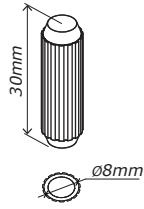
الخردوات المتوفرة للتركيب



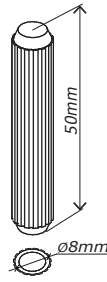
T28
x10



T99
x4



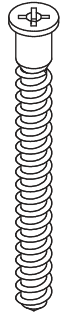
H1
x16



H32
x7



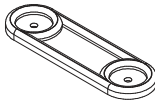
T115
x4



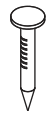
V115
x13



T97
x14



P16
x6



H15
x12

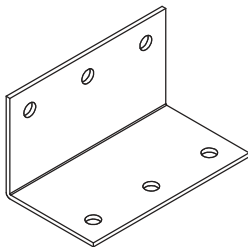


H242
x4



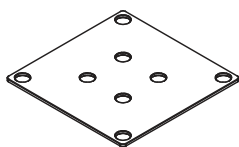
V10
x36

BU3664

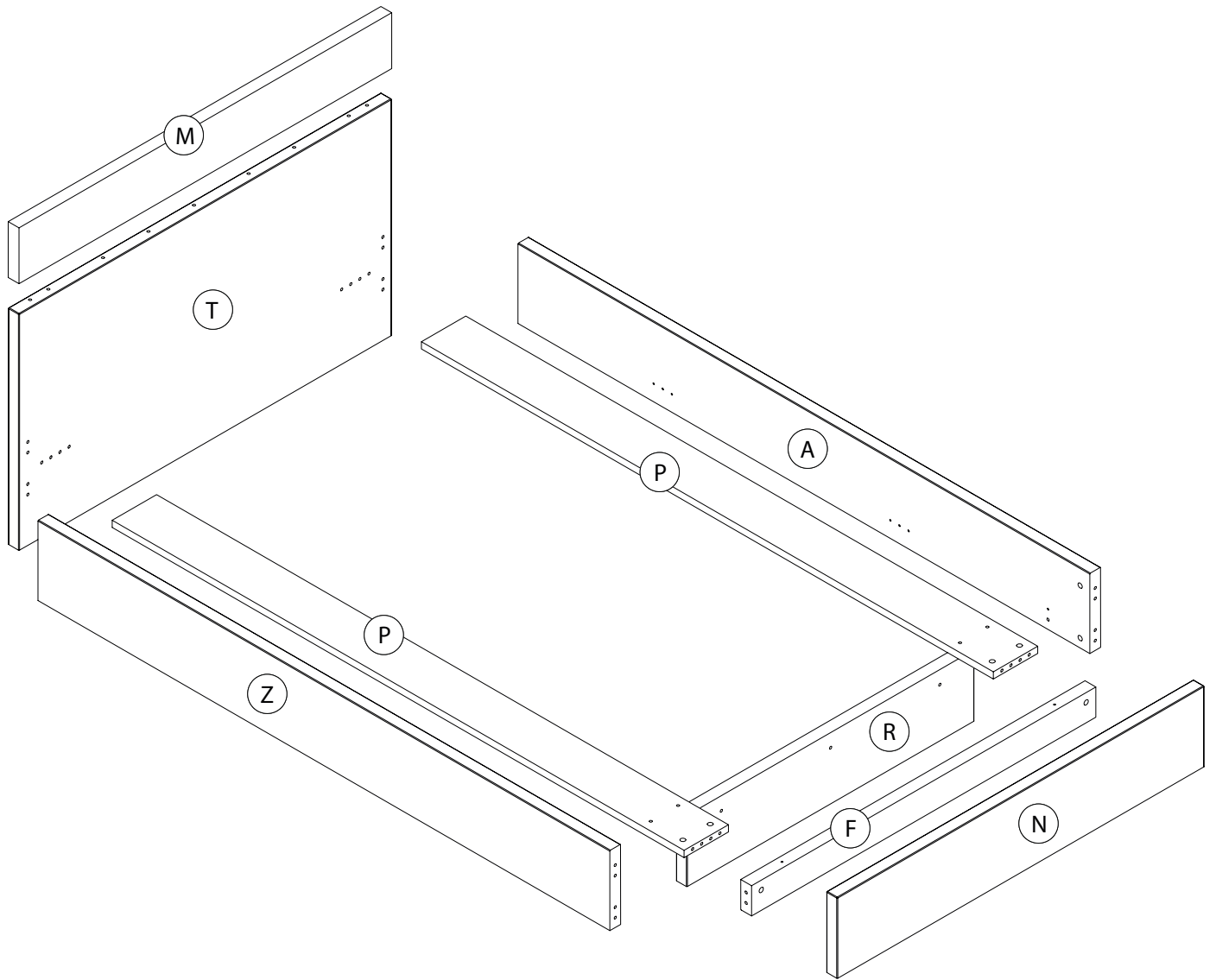


W186
x4

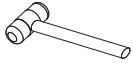
CF0141



W37
x3



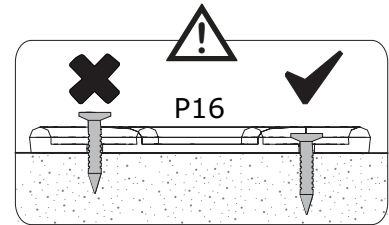
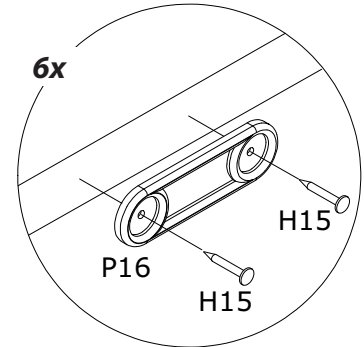
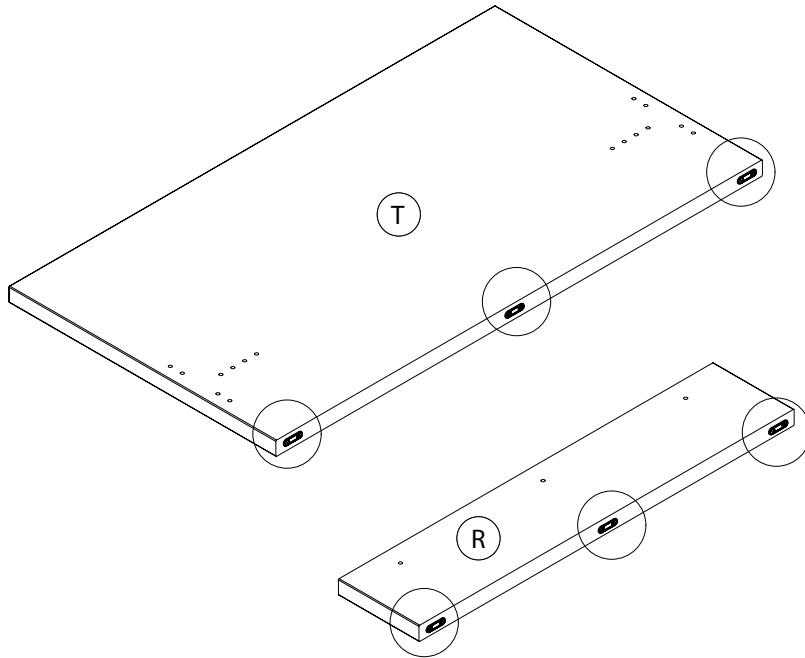
Step 1



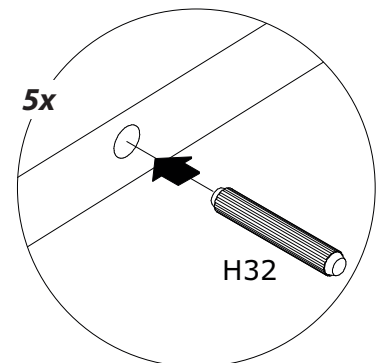
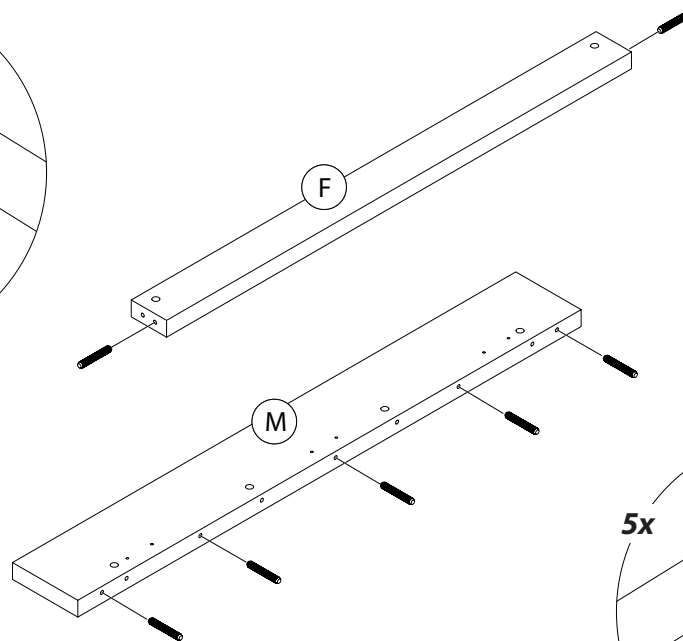
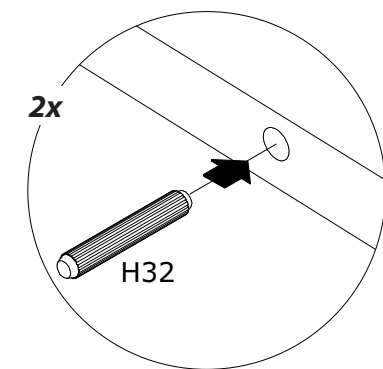
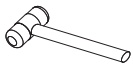
Note: Skipping any steps could lead to improper assembly and damages.
Do not tighten the bolts before finishing all steps.

الخطوة 1

ملاحظة: إن إهمال أي خطوة قد يسبب أضراراً أو تركيب غير مناسب.
لا تقم بشد البراغي قبل إنهاء جميع الخطوات.

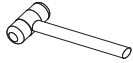


Step 2



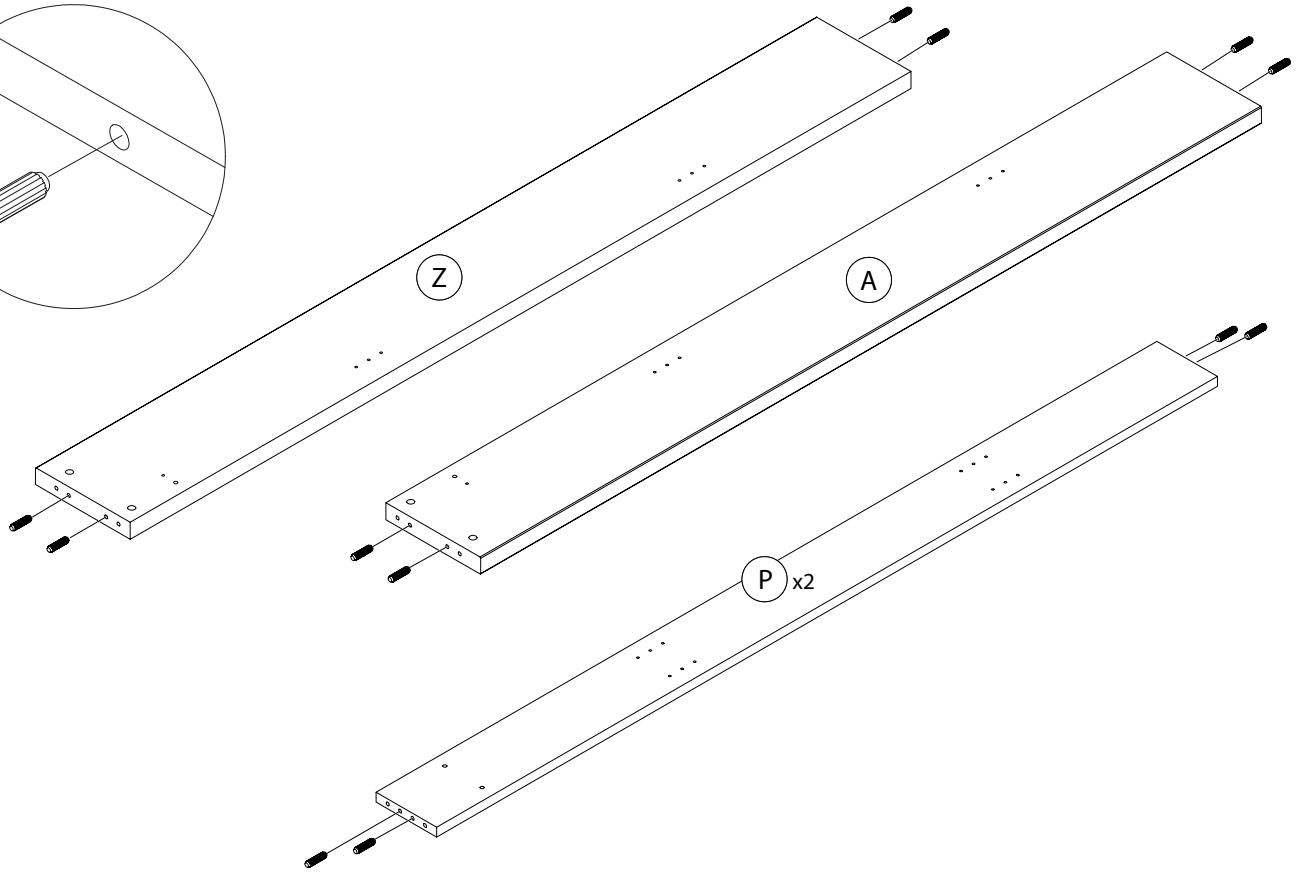
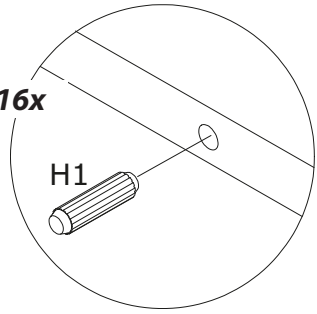
الخطوة 2

Step 3

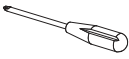


الخطوة 3

16x

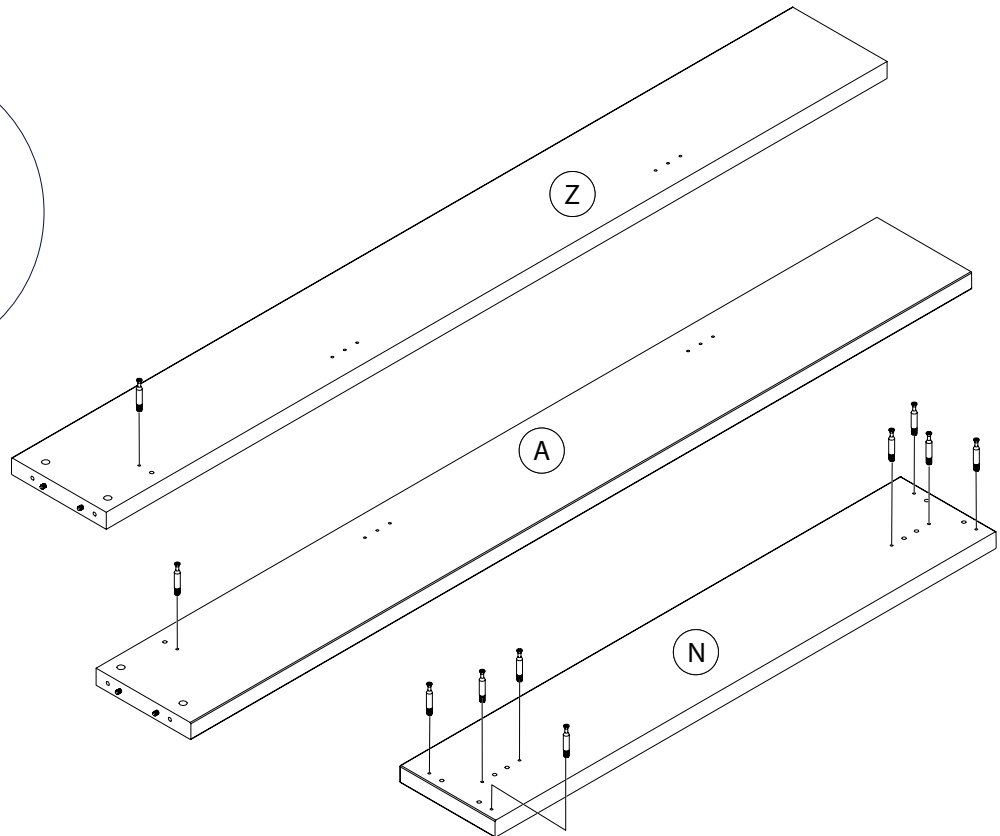
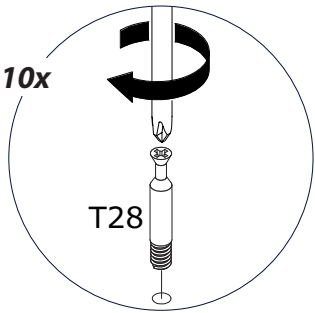


Step 4

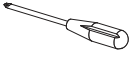


الخطوة 4

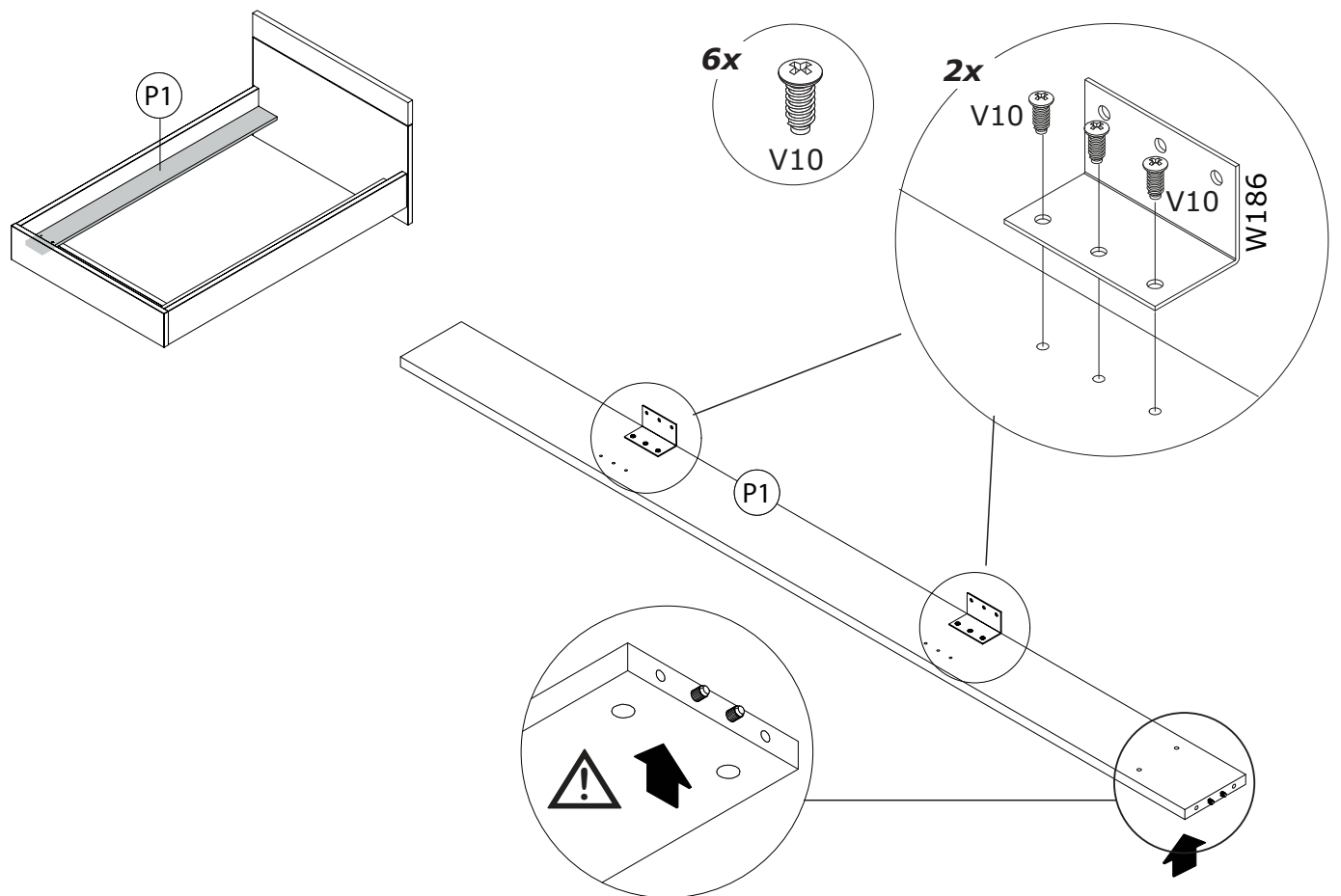
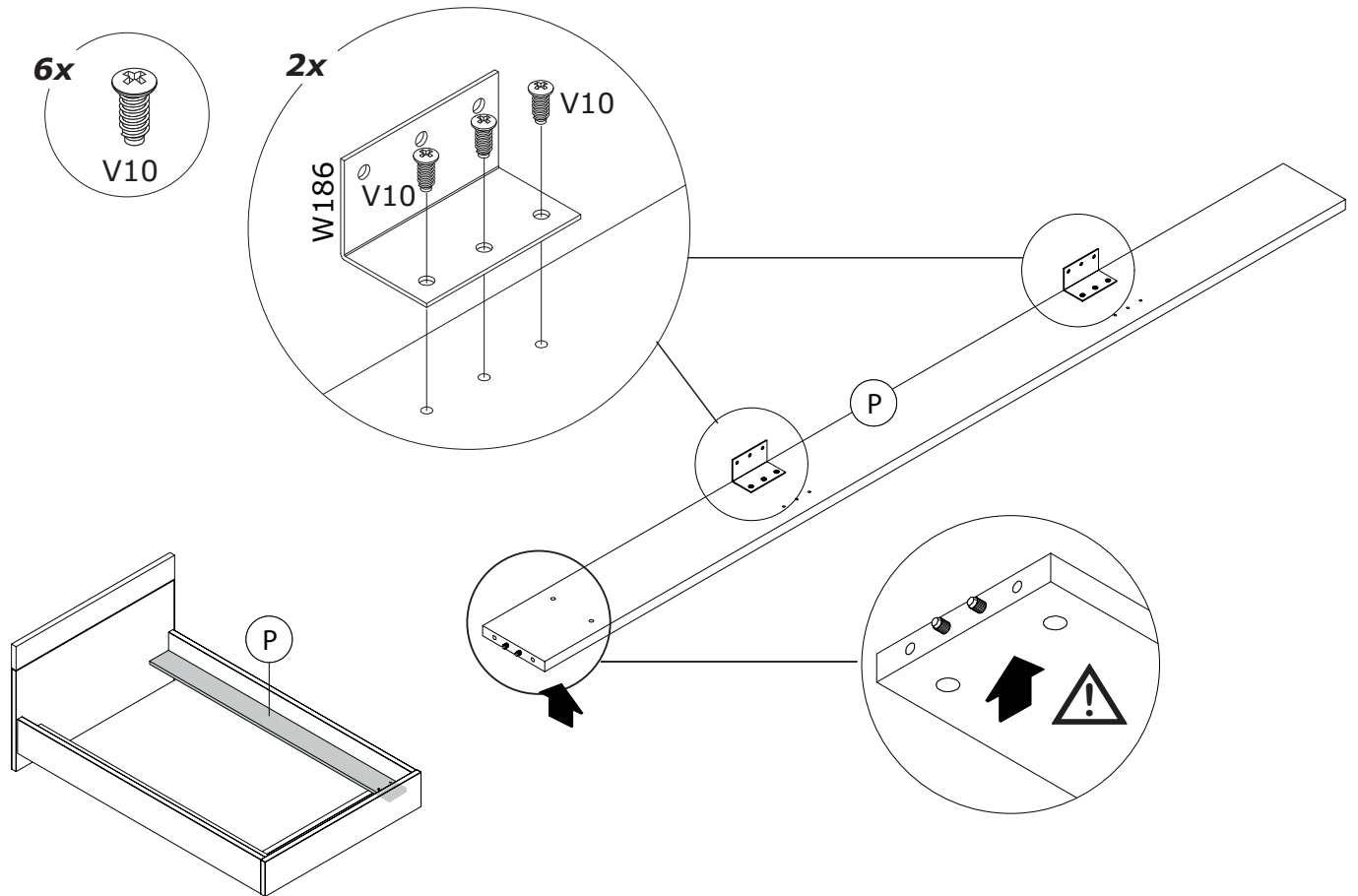
10x



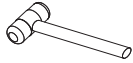
Step 5



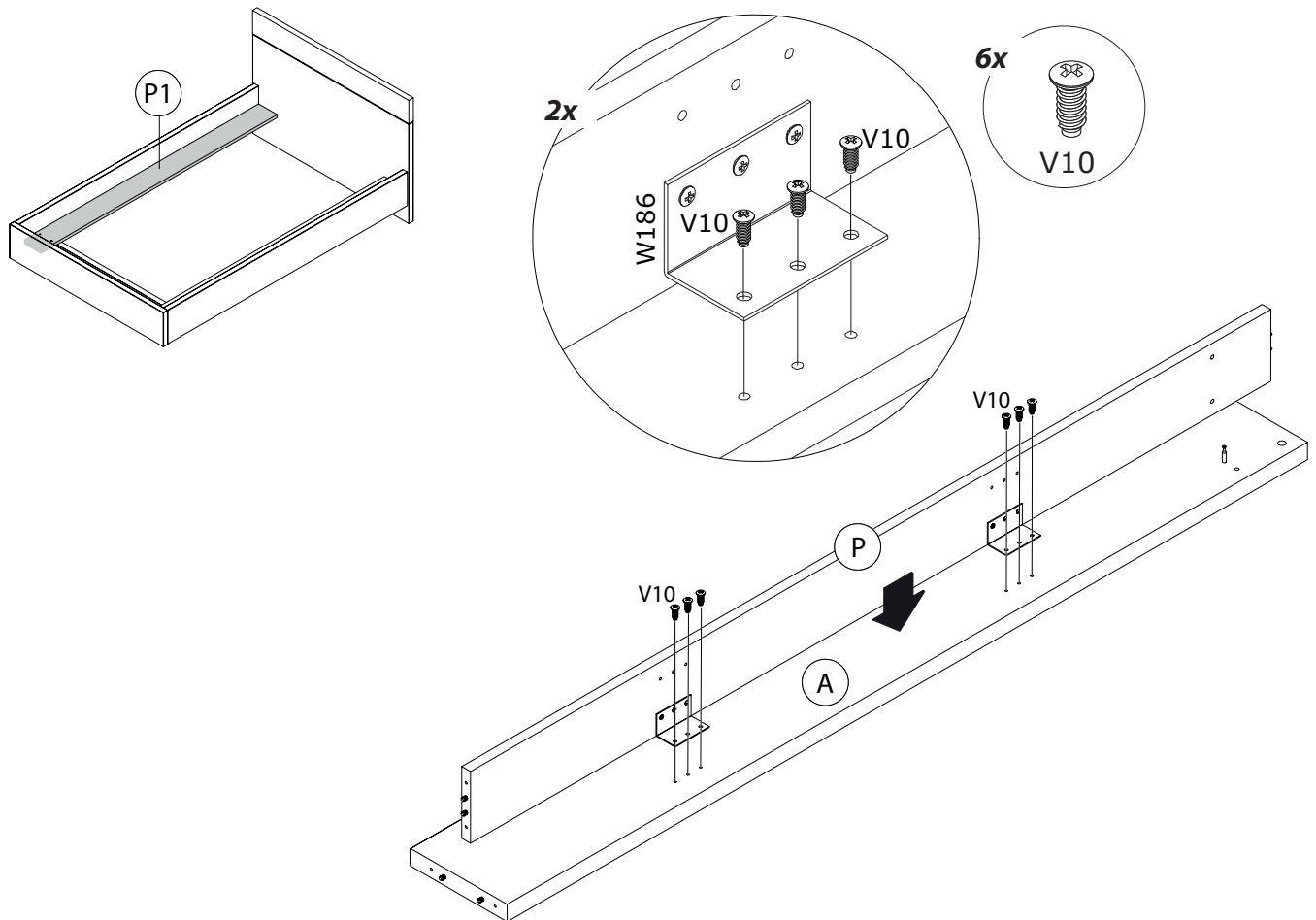
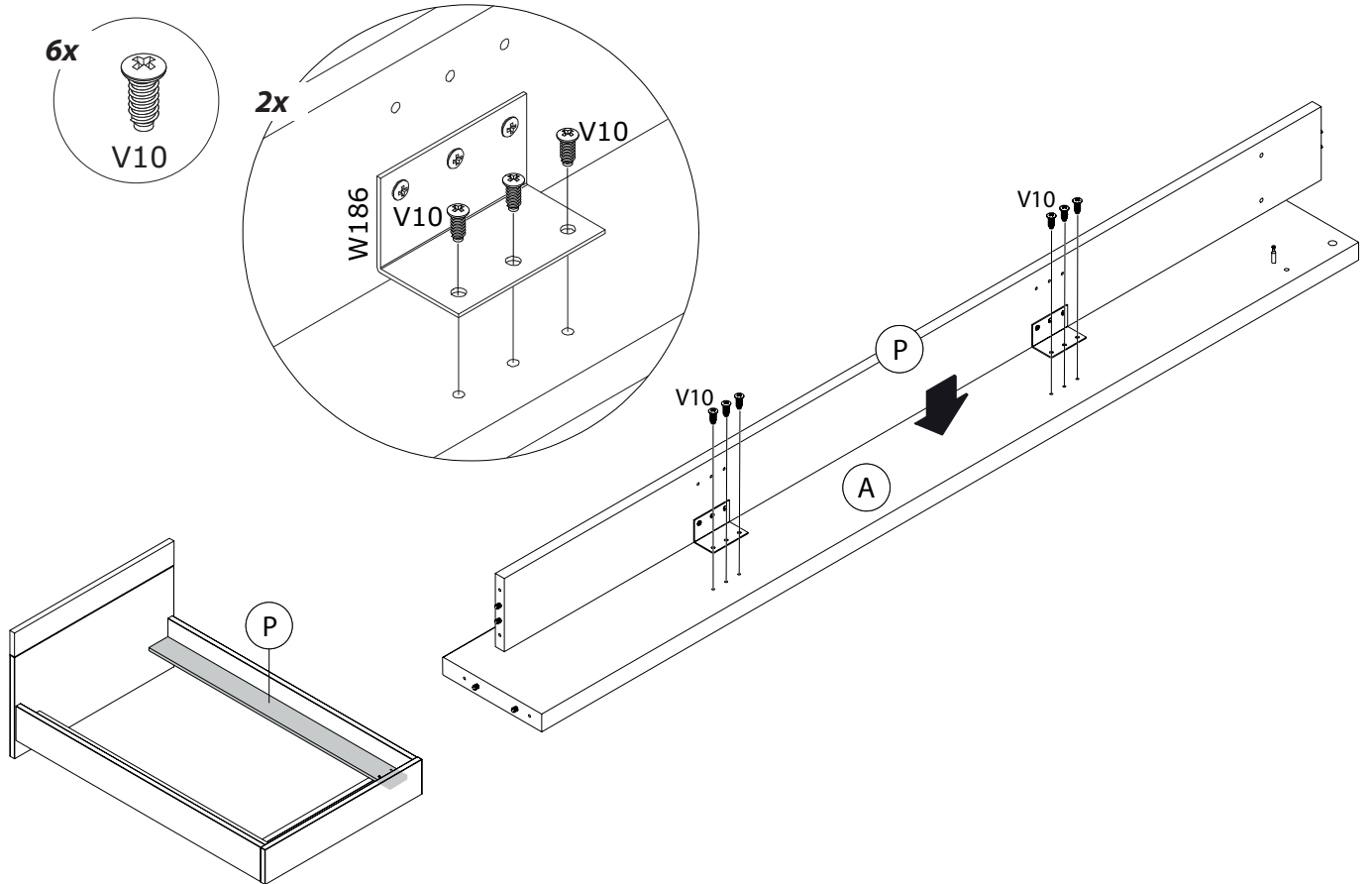
الخطوة 5



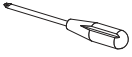
Step 6



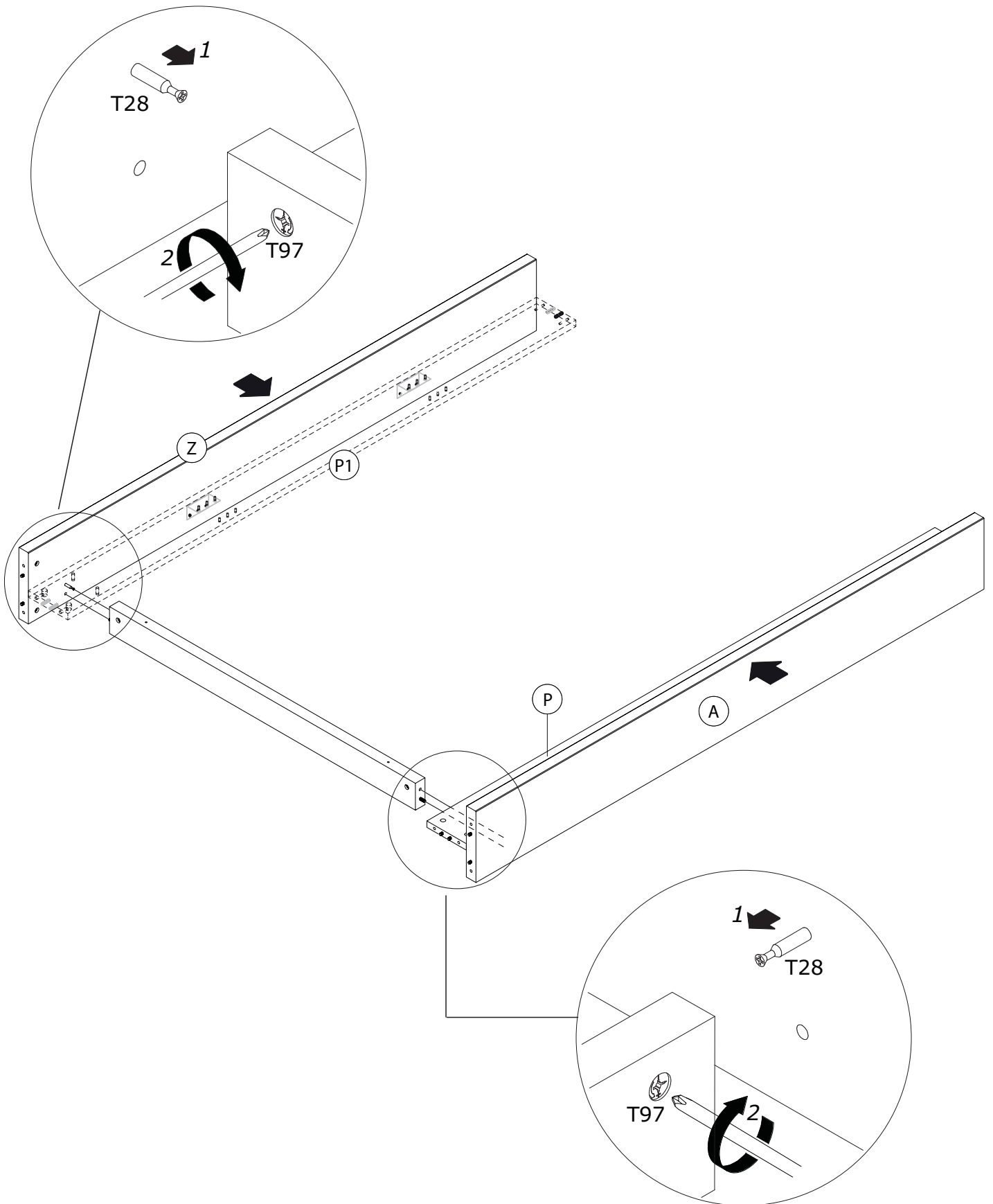
الخطوة 6



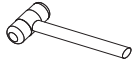
Step 7



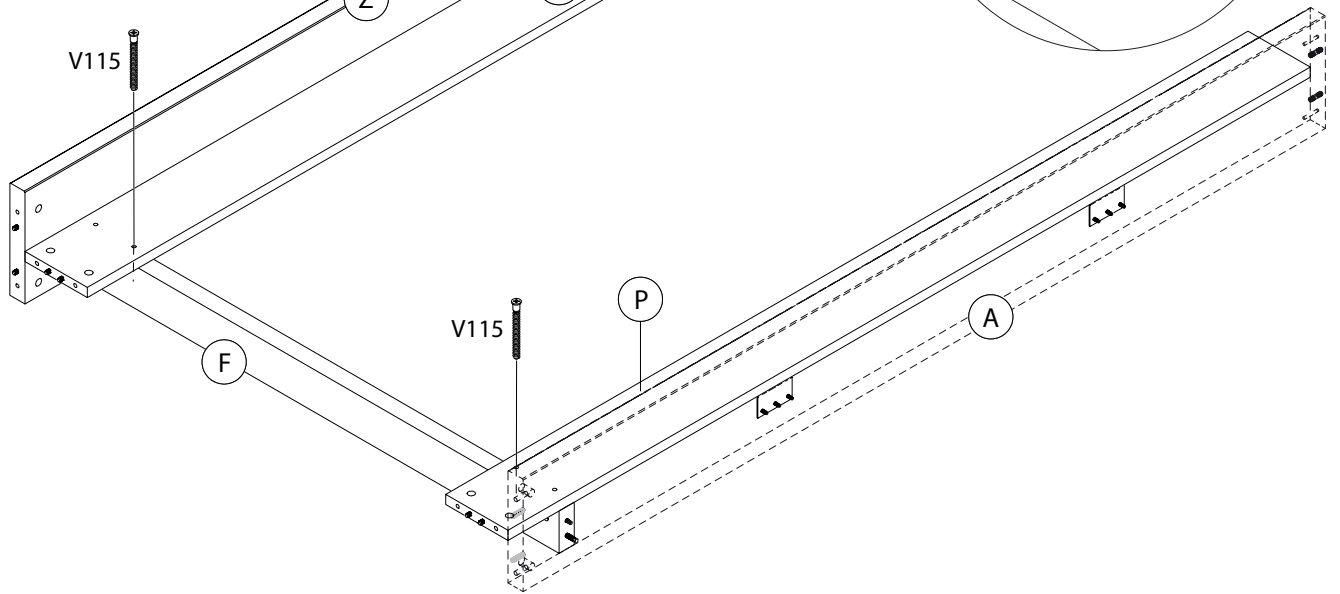
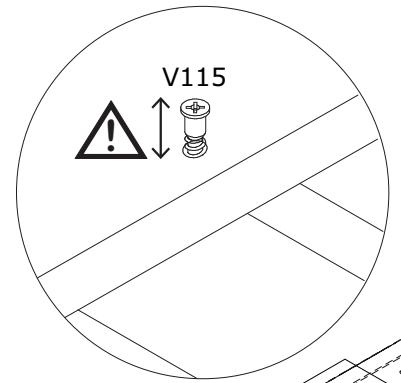
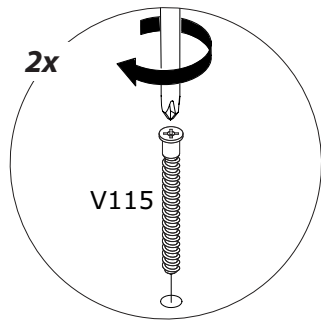
الخطوة 7



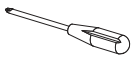
Step 8



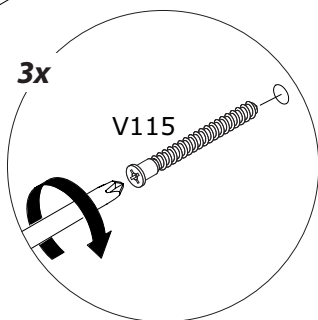
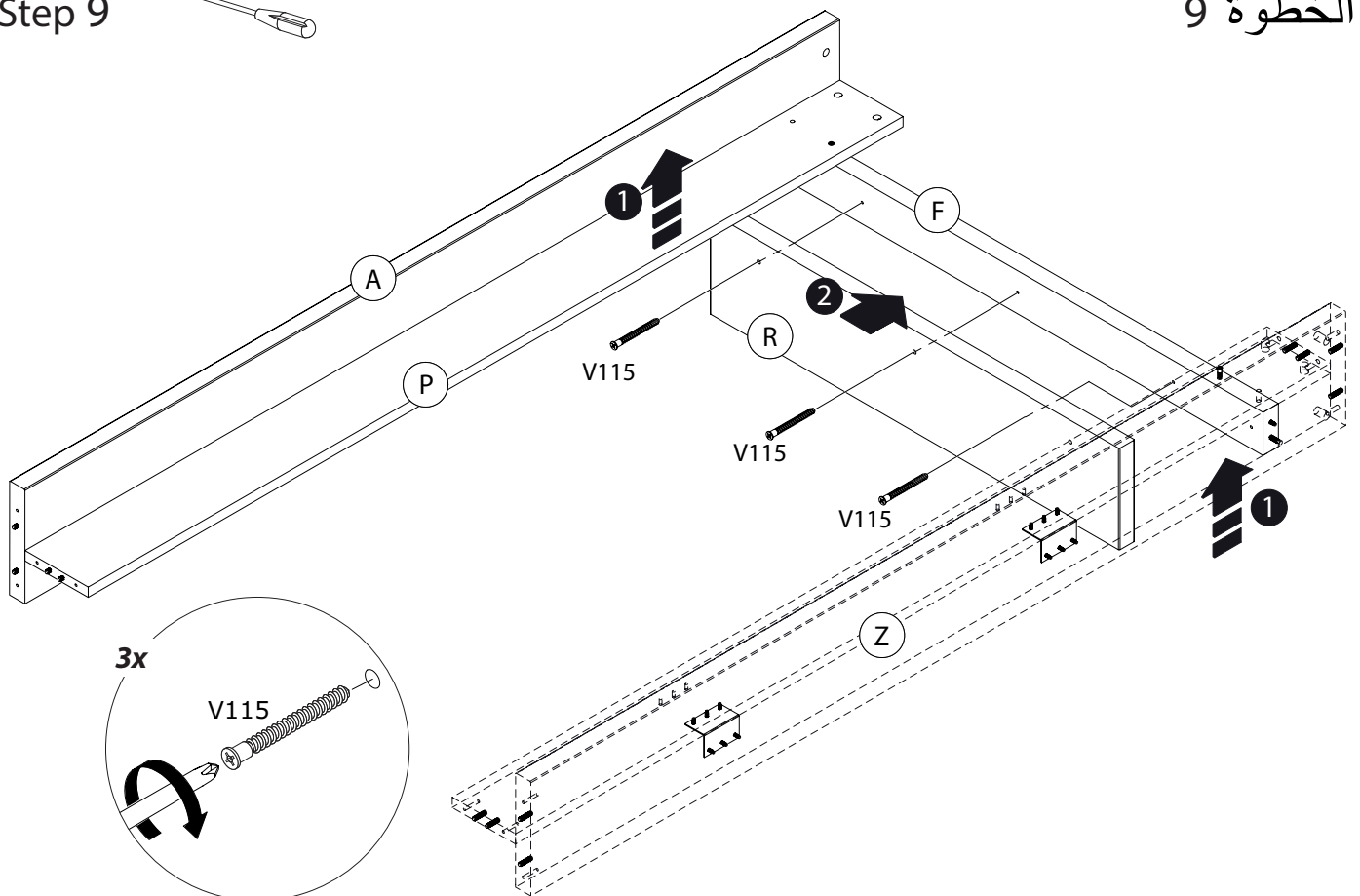
الخطوة 8



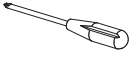
Step 9



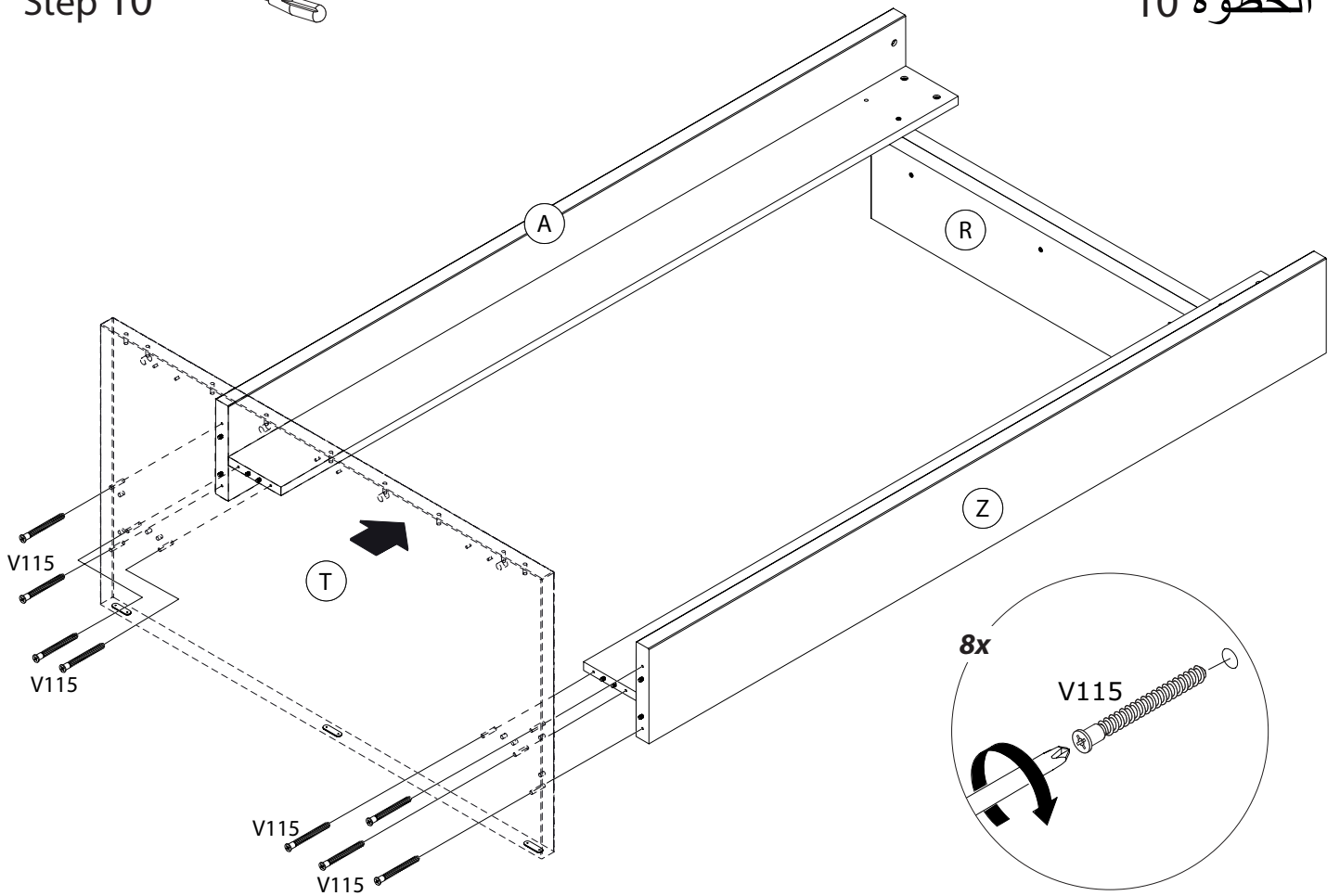
الخطوة 9



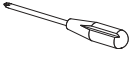
Step 10



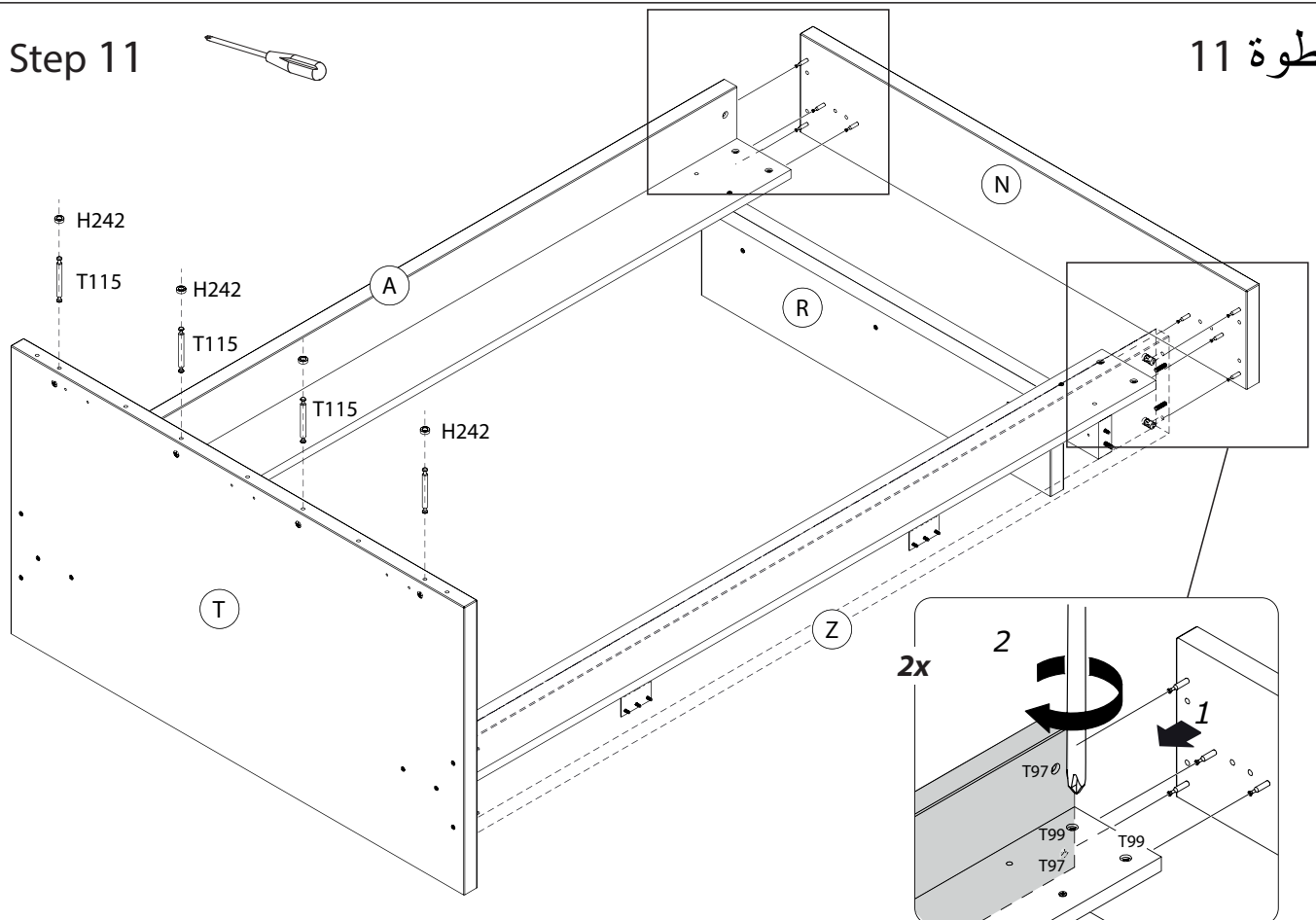
الخطوة 10



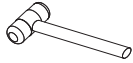
Step 11



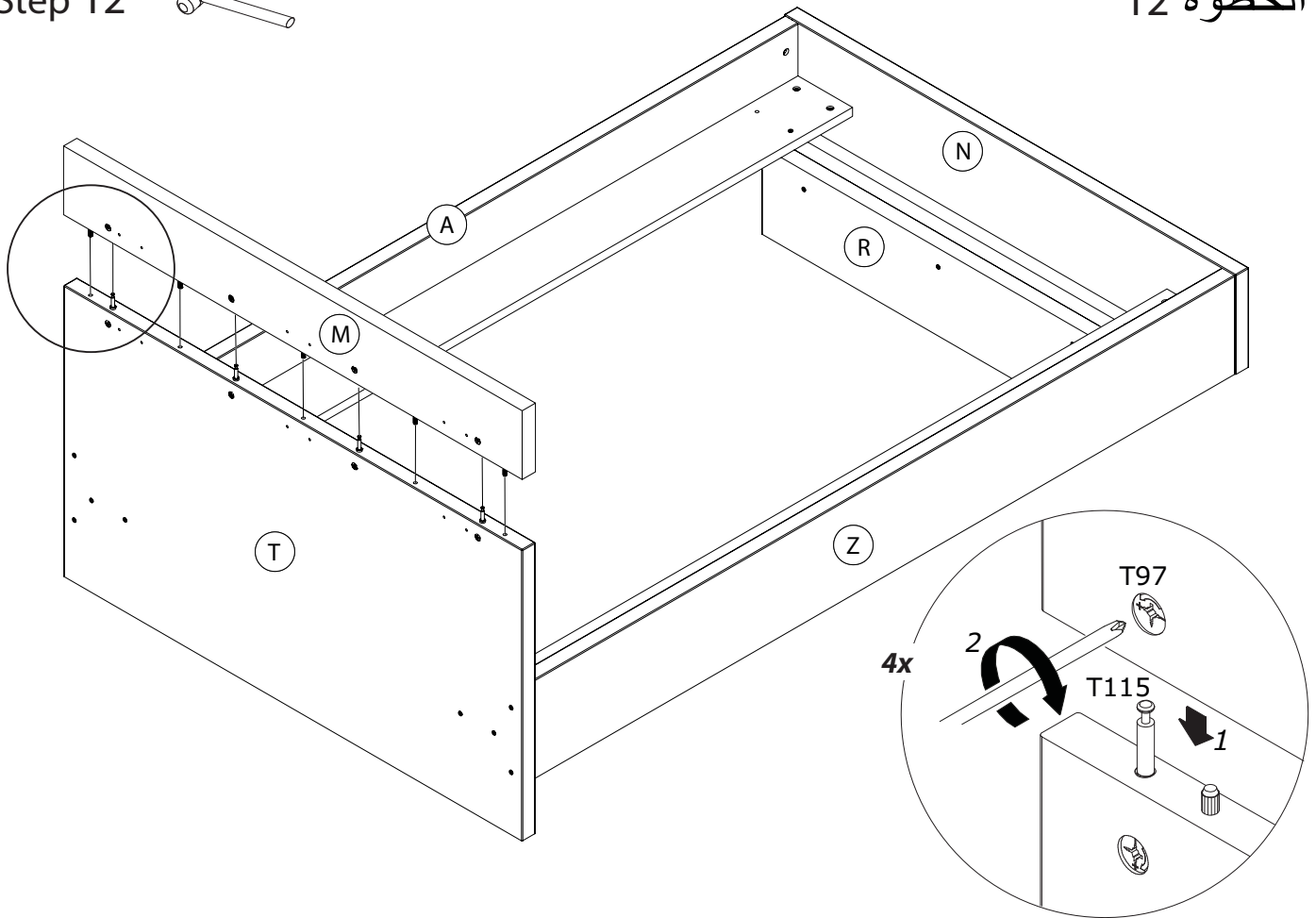
الخطوة 11



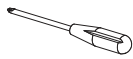
Step 12



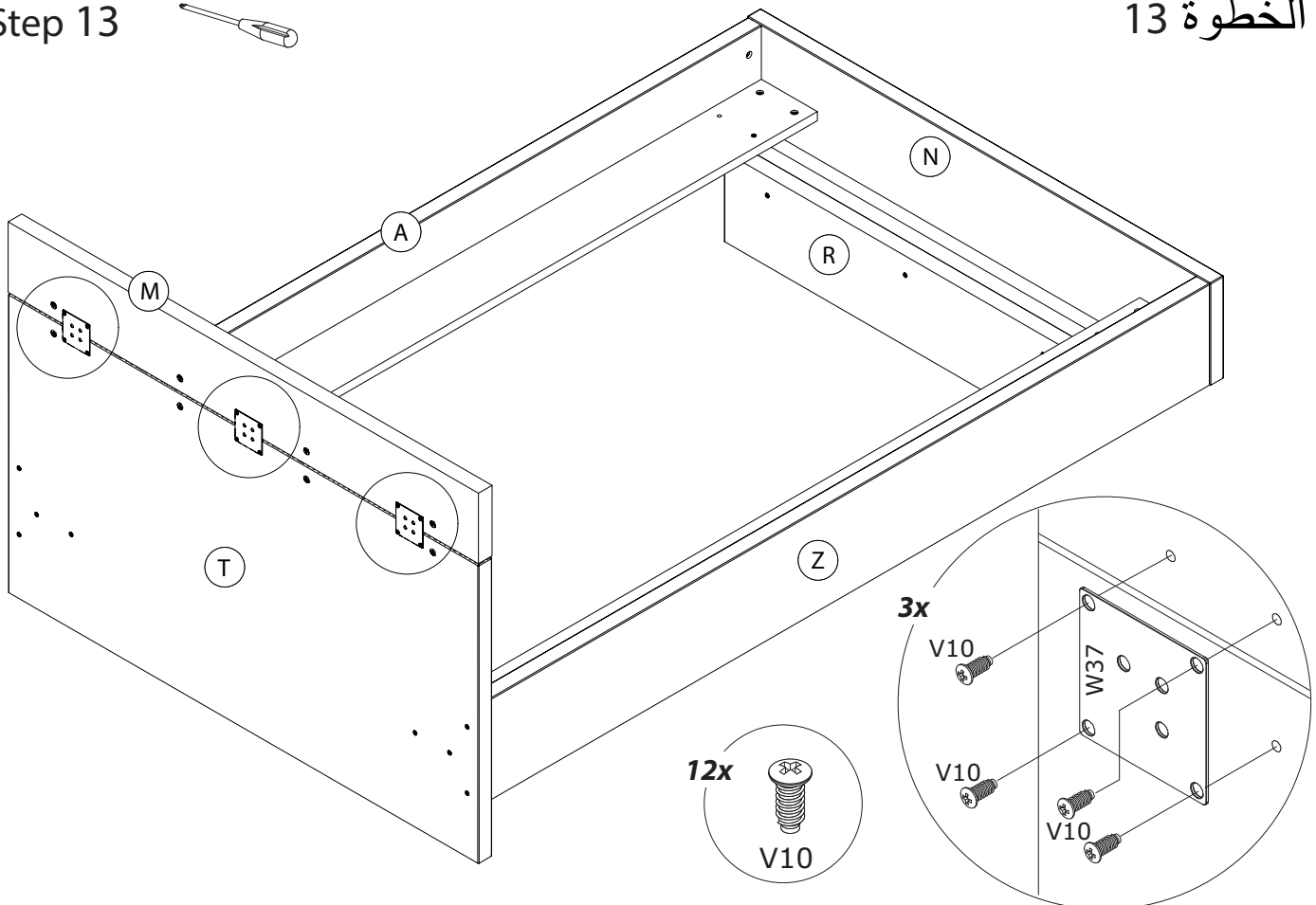
الخطوة 12



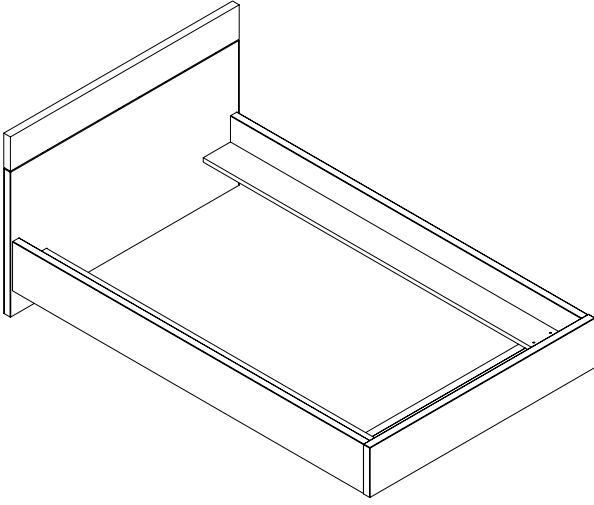
Step 13



الخطوة 13



Dublin Bed



Item Code:	159237147
Item Description:	Dublin Bed-HG White/Grey Oak
Dimension:	W:209 / H:90 / D:131

Cleaning and Care Guide Your New Furniture

FOLLOWING THESE FEW BASIC STEPS WILL HELP YOU PROTECT YOUR INVESTMENT FOR YEARS OF ENJOYMENT TO COME.

- Do not expose your furniture to any liquids. Wipe up spilled liquids immediately with a soft, slightly damp cloth in the direction of the wood grain.
- For stone surfaces, soak liquids up with a paper towel and wipe dry to avoid any staining.
- Avoid harsh commercial cleaners, glass cleaners and spray polishes on wood.
- Do not expose your furniture to strong or direct sunlight, leave near heat outlets or air conditioning units, or open windows and dampness. Excessive exposure to sunlight and heat can cause your furniture's finish to start fading.
- Extreme temperatures and humidity changes can cause wood cracking and splitting.
- Do not place rubber or plastic materials on the wood finish. Chemicals within the plastic or rubber may react with the finish if left in contact for a long period of time. Use a strip of felt or cork.
- Never place hot objects on any furniture surface.
- Use a hot plate between your furniture and hot objects to protect the finish.
- Frequently dust surfaces with a clean, damp, lint free cloth. Abrasive build up can cause damage a finish over time.
- Small scratches and marks can be touched up or covered with a mark or scratch remover or a touch up stick. These can be purchased from any paint or hardware store.

دليل تعليمات العناية والتنظيف

للأثاث الجديد الخاص بك

فيما يلي بعض الخطوات الأساسية التي ستساعدك على الحفاظ على الأثاث وحمايته لضمان ارتفاعك به لأعوام قادمة.

- لا تعرض الأثاث لأي سوائل يجب أن يتم مسح نأفة السوائل فوراً بقمشة رطبة ناعمة في اتجاه حبيبات وعروق الخشب.
- بالنسبة للأسطح الحجرية يجب أن يتم وضع منشفة ورقية على السوائل فوراً لامتصاصها ثم يتم تجنبها لتجنب البقع.
- لا تعرض الأثاث لضوء الشمس المباشر أو مصادر الحرارة أو وحدات مكيفات الهواء، أو النوافذ المفتوحة أو الرطوبة.
- قد يؤدي تعرض الأثاث لأشعة الشمس المباشرة أو الحرارة لفترات طويلة إلى أن يبهت لونه.
- قد تؤدي التغيرات الشديدة في درجة الحرارة والرطوبة إلى تشقق الخشب وتصدعه.
- لا تضع مواد مصنوعة من البلاستيك أو المطاط على الخشب.
- قد تتفاعل المواد الكيميائية التي يحتويها البلاستيك أو المطاط مع الخشب إذا تركت ملامسة له لفترة زمنية طويلة.
- ضع لباداً أو قطعة فلين تحت الأثاث لتجنب حدوث أي علامات.
- لا تضع أشياء ساكنة على سطح الأثاث.
- احرص دائماً على وضع واقف بين سطح الأثاث والأشياء الساكنة لحماية الأثاث.
- نظف الخبار بقطعة قماش رطبة وتهدئة وخالية من الورد والانسجة الكتانية.
- تعمل إزالة الغبار بانتظام على منع تلوثه على سطح الأثاث والذي قد يؤدي إلى تلفه بمرور الوقت.
- من الممكن إغناء الخدوش والعلامات باستخدام مزيل الخدوش والذي يمكن شراؤه من محلات الدهانات أو الحديدات.