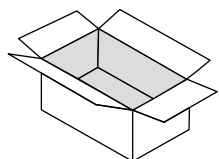


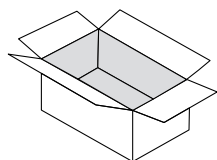
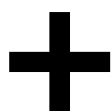
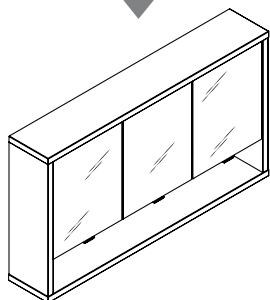
PN5372K72004



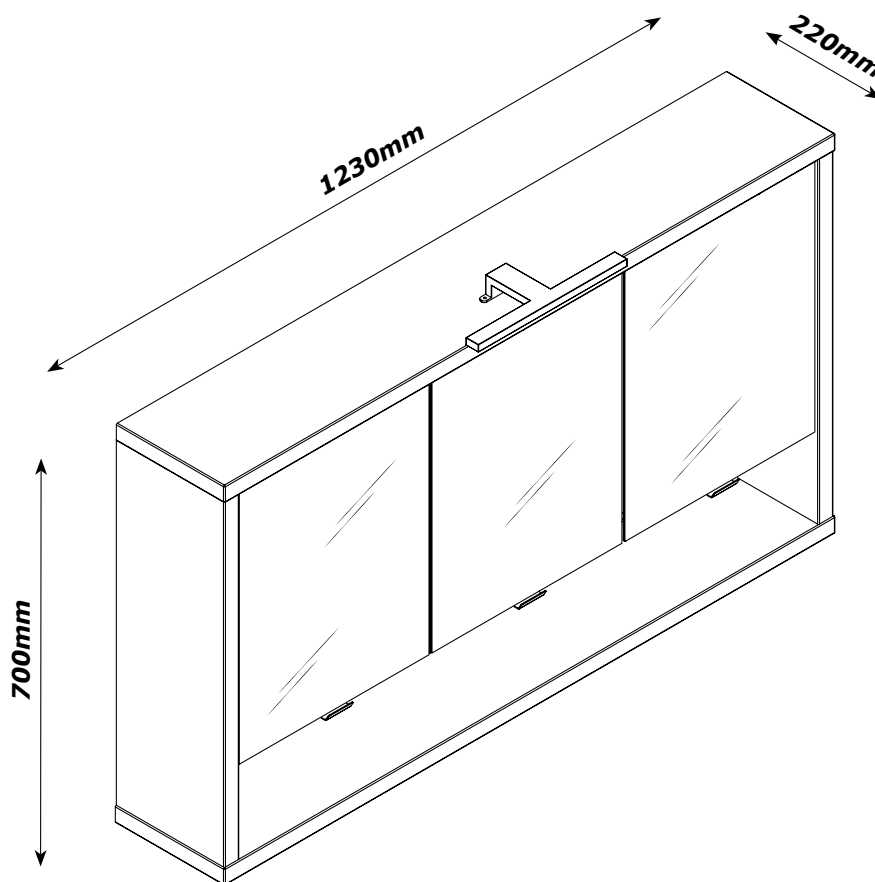
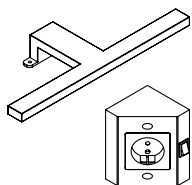
MIX
Wood from
responsible sources
FSC® C011298



PN5372



CF0302



QF5464-1

I**AVVERTENZE (pensile)**

- I mezzi per la disconnessione devono essere incorporati nel cablaggio fisso (impianto elettrico) secondo le regole di impianto.
- Questo apparecchio di illuminazione, non è destinato all'uso da parte di persone (inclusi i bambini) con capacità fisiche, sensoriali o mentali ridotte, o mancanza di esperienza e conoscenza, a meno che non siano stati istruiti riguardo l'uso dell'apparecchio da parte di una persona responsabile della loro sicurezza.
- I bambini devono essere sorvegliati per assicurarsi che non giochino con l'apparecchio.
- La pulizia e la manutenzione non devono essere eseguite da bambini senza supervisione.
- Il cavo di alimentazione non può essere sostituito. Se il cavo è danneggiato, l'apparecchio deve essere rottamato.

Composad srl declina ogni responsabilità nel caso si verificassero danni a cose e/o persone causati da errori nel montaggio, da manomissioni dell'apparecchio e dalla mancata osservanza delle presenti istruzioni. Si riserva, inoltre, il diritto di apportare ai suoi prodotti in qualsiasi momento e senza preavviso, modifiche opportune per esigenze tecnico-commerciali.

FR**AVERTISSEMENTS (placard)**

- Les dispositifs de déconnexion doivent être intégrés au câblage fixe (installation électrique) selon les règles d'installation.
- Cet appareil d'éclairage ne doit pas être utilisé par des personnes (y compris les enfants) aux capacités physiques, sensorielles ou mentales réduites, ou n'ayant pas l'expérience et les connaissances appropriées, sauf si elles ont été formées pour l'utilisation de ce type d'appareil par une personne responsable de leur sécurité.
- Les enfants doivent être surveillés afin de s'assurer qu'ils ne jouent pas avec l'appareil.
- Le nettoyage et l'entretien ne doivent pas être effectués par des enfants sans surveillance.
- Le câble d'alimentation ne doit pas être remplacé. Si le câble est endommagé, l'appareil doit être mis au rebut.

Composad srl décline toute responsabilité en cas de dommages aux biens et/ou aux personnes provoqués par des erreurs de montage, des manipulations de l'appareil et le non-respect des présentes instructions. La société se réserve également le droit d'apporter à ses produits, à tout moment et sans préavis, les modifications de nature technique et commerciale requises.

E**ADVERTENCIAS (placard)**

- Les dispositifs de déconnexion doivent être intégrés au câblage fixe (installation électrique) selon les règles d'installation.
- Cet appareil d'éclairage ne doit pas être utilisé par des personnes (y compris les enfants) aux capacités physiques, sensorielles ou mentales réduites, ou n'ayant pas l'expérience et les connaissances appropriées, sauf si elles ont été formées pour l'utilisation de ce type d'appareil par une personne responsable de leur sécurité.
- Les enfants doivent être surveillés afin de s'assurer qu'ils ne jouent pas avec l'appareil.
- Le nettoyage et l'entretien ne doivent pas être effectués par des enfants sans surveillance.
- Le câble d'alimentation ne doit pas être remplacé. Si le câble est endommagé, l'appareil doit être mis au rebut.

Composad Srl declina toda responsabilidad en caso de que ocurran daños a cosas y/o personas causados por errores de montaje, por manipulación del aparato e inobservancia de estas instrucciones. Se reserva, además, el derecho de aportar a sus productos en todo momento y sin previo aviso, oportunas modificaciones por exigencias técnico-comerciales.

NL**WAARSCHUWINGEN (hangkast)**

- De middelen voor het loskoppelen moeten volgens installatievoorschriften in de vaste bedrading (elektrische installatie) worden ingebouwd.
- Deze verlichtingsarmatuur is niet bestemd voor gebruik door personen (met inbegrip van kinderen) met beperkte lichamelijke, zintuiglijke of mentale capaciteiten, of met een gebrek aan ervaring en kennis, tenzij zij zijn opgeleid voor het gebruik van de armatuur door een persoon die verantwoordelijk is voor hun veiligheid.
- Kinderen moeten onder toezicht staan om ervoor te zorgen dat ze niet met het apparaat spelen.
- De reiniging en het onderhoud mogen niet door kinderen zonder toezicht worden uitgevoerd.
- De voedingskabel kan niet worden vervangen. Wanneer de kabel beschadigd is, moet het apparaat worden afgevoerd.

Composad srl wijst alle verantwoordelijkheid af in geval van schade aan voorwerpen en/of personen veroorzaakt door een onjuiste montage, geknoei met het apparaat en het niet naleven van deze instructies. Zij behoudt zich tevens het recht voor om te allen tijde en zonder voorafgaande kennisgeving wijzigingen aan haar producten aan te brengen om technische of commerciële redenen.

GB**WARNINGS (hanging cabinet)**

- The means of disconnection must be incorporated into the permanent wiring in accordance with the rules for the equipment.
- This lighting equipment is not intended for use by any persons, including children, with reduced physical, sensory or mental capabilities, or lacking experience and knowledge, unless they have been instructed in the use of the equipment by a person who is responsible for their safety.
- Children must be supervised to ensure they do not play with the equipment.
- Cleaning and maintenance must not be left to unsupervised children.
- The power cord cannot be replaced. If the cable is damaged, the equipment must be scrapped.

Composad srl declines all liability in the event of damage to property and/or people caused by errors in assembly, tampering with the equipment or any failure to follow these instructions. The company also reserves the right to make any appropriate modifications to its products for technical or commercial reasons at any time and without warning.

D**SICHERHEITSHINWEISE (Hängeschrank)**

- Das Merkblatt muss folgende Sätze enthalten:
- Die Abschaltvorrichtungen müssen unter Beachtung der Umsetzungsregeln für die Anlage in die feste Verkabelung (elektrische Anlage) integriert werden.
- Diese Beleuchtungseinrichtung ist für die Benutzung durch Personen mit physischer, sensorischer oder mentaler Behinderung oder Einschränkung, oder durch Personen mit fehlenden Sachkenntnissen oder Erfahrungen (einschließlich Kinder) nicht geeignet, es sei denn, diese werden von einer Person, die sich für ihre Sicherheit verbürgt, speziell eingewiesen.
- Kinder sind zu beaufsichtigen, damit sichergestellt ist, dass sie das Gerät nicht als Spielzeug benutzen.
- Reinigung und Wartung dürfen nicht von unbeaufsichtigten Kindern durchgeführt werden.
- Das zugehörige Stromkabel darf nicht ausgetauscht werden. Bei beschädigtem Kabel ist das Gerät zu verschrotten.

Die Composad srl lehnt jegliche Verantwortung im Fall von Sach- oder Personenschäden ab, die durch Montagefehler verursacht wurden, durch Manipulationen am Gerät oder durch Nichtbeachtung der vorliegenden Gebrauchsanleitungen. Die Firma behält sich ferner das Recht vor, jederzeit auf Grund von Erfordernissen technisch-wirtschaftlicher Art Änderungen an ihren Produkten vorzunehmen.

P**ADVERTÊNCIAS (placard)**

- Les dispositifs de déconnexion doivent être intégrés au câblage fixe (installation électrique) selon les règles d'installation.
- Cet appareil d'éclairage ne doit pas être utilisé par des personnes (y compris les enfants) aux capacités physiques, sensorielles ou mentales réduites, ou n'ayant pas l'expérience et les connaissances appropriées, sauf si elles ont été formées pour l'utilisation de ce type d'appareil par une personne responsable de leur sécurité.
- Les enfants doivent être surveillés afin de s'assurer qu'ils ne jouent pas avec l'appareil.
- Le nettoyage et l'entretien ne doivent pas être effectués par des enfants sans surveillance.
- Le câble d'alimentation ne doit pas être remplacé. Si le câble est endommagé, l'appareil doit être mis au rebut.

A Composad srl declina qualquer responsabilidade em caso de danos materiais e/ou corporais causados por erros de montagem, por transformações introduzidas no aparelho e pelo não cumprimento destas instruções. Reserva-se igualmente o direito de introduzir alterações adequadas nos seus produtos a qualquer momento sem aviso prévio, para satisfazer exigências técnico-comerciais.

N**ADVARSLER (veggskap)**

- Frakoblingsinnretninger må være innlemmet i de permanente kablene (strømnettet) i henhold til reglene for utstyret.
 - Dette belysningsutstyret er ikke laget for å brukes av personer (inkludert barn) med reduserte fysiske, sansemessige eller mentale evenskaper, eller som har manglende erfaring og kunnskap, med mindre disse får instruksjoner i bruken av apparatet av en person som er ansvarlig for deres sikkerhet.
 - Pass på barna så de ikke leker med apparatet.
 - Rengjøring og vedlikehold må ikke utføres av barn uten oppsyn.
 - Strøkabelen kan ikke skiftes ut. Hvis kabelen er skadet må apparatet kasseres
- Composad srl fraskriver seg alt ansvar for eventuelle skader på personer og/eller gjenstander som måtte oppstå som følge av feil ved monteringen, tukling med apparatet eller manglende overholdelse av disse instruksjonene. Selskapet forbeholder seg dessuten retten til når som helst og uten forhåndsvarsel foreta endringer som er nødvendige ut i fra tekniske eller kommersielle hensyn.**

S

VARNINGAR (badrumsskåp)

- Frånkopplingsenheterna måste ingå i det fasta kabelsystemet (elinstallationen) enligt reglerna för installationen.
- Den här belysningsarmaturen är inte avsedd för användning av personer (inklusive barn) med nedsatt fysisk, sensorisk eller mental förmåga eller som saknar lämplig erfarenhet och kunskap, om de inte fått instruktioner om utrustningens användning av en person som ansvarar för deras säkerhet.
- Barn måste övervakas för att säkerställa att de inte leker med utrustningen.
- Rengöring och underhåll får inte utföras av barn utan övervakning.
- Nätkabeln får inte bytas ut. Om kabeln är skadad måste utrustningen skrotas.

Composad srl frångår sig allt ansvar om person- eller materialskador skulle uppstå som orsakats av felaktig montering, av manipulering av utrustningen och av bristande iakttagande av dessa instruktioner. Företaget förbehåller sig dessutom rätten att utföra lämpliga ändringar för att tillmötesgå tekniska och kommersiella.

PL

OSTRZEŻENIA (szafka wisząca)

- Urządzenia odłączające muszą stanowić część stałego okablowania (instalacji elektrycznej) zgodnie z zasadami dotyczącymi sprzętu.
- Niniejszy sprzęt oświetleniowy nie może być użytkowany przez jakiegokolwiek osobę, w tym dzieci, o ograniczonych zdolnościach fizycznych, sensorycznych bądź umysłowych, lub przez osoby nieposiadające doświadczenia i wiedzy w przedmiotowym zakresie, chyba że zostały one poinstruowane o zasadach używania sprzętu przez osobę odpowiedzialną za ich bezpieczeństwo.
- Aby uniknąć ryzyka zabawy sprzętem przez dzieci, nie należy zostawiać ich bez nadzoru osoby dorosłej.
- Czyszczenie i konserwacja nie mogą być wykonywane przez dzieci bez nadzoru osób dorosłych.
- Nie można wymienić przewodu zasilającego. W przypadku uszkodzenia przewodu, sprzęt należy złomować.

Composad srl kieltää kaiken virhevastuun, olipa sitten kyseessä henkilö- ja/ tai esinevahinko, silloin, kun ne ovat aiheutuneet virheellisestä asennuksesta, laitteen asiattomasta käsittelystä ja oheisten käyttöohjeitten laiminlyömisestä. Lisäksi laitevalmistaja varaa itselleen oikeuden tehdä kaupallis-teknillisistä syistä tarvittavia muutoksia tuotteisiinsa milloin tahansa ja etukäteen ilmoittamatta.

CZ

UPOZORNĚNÍ (závěsná skříňka)

- Prostředky pro odpojení musí být zabudovány do pevného vedení elektrického rozvodu v souladu s pravidly pro zařízení.
- Toto svítidlo není určeno pro použití osobami (včetně dětí) se sníženými fyzickými, smyslovými nebo mentálními schopnostmi nebo osobami s nedostatkem zkušeností a znalostí, pokud nebyli poučeni ohledně používání zařízení osobou odpovědnou za jejich bezpečnost.
- Děti musí být pod dozorem, aby se zajistilo, že si se zařízením nebudou hrát.
- Čištění a údržbu nesmějí provádět děti bez dozoru.
- Přírodní elektrický kabel nelze vyměnit. Je-li kabel poškozen, musí být spotřebič zlikvidován.

Composad srl odmítá jakoukoliv odpovědnost za škody na věcech nebo osobách způsobené chybami při montáži, pozměňováním zařízení nebo nedodržením těchto pokynů. Rovněž si vyhrazuje právo kdykoli a bez předchozího upozornění provést technické úpravy svých výrobků z technických či obchodních.

SLO

OPOZORILA (viseča omarica)

- Priprave za odklop morajo biti vgrajene v fiksno ožičenje (električno napeljava) v skladu s predpisi za tovrstne napeljave.
- Ta naprava za osvetljevanje ni namenjena uporabi s strani oseb (vključno z otroki) z zmanjšanimi fizičnimi, senzoričnimi in umskimi sposobnostmi oziroma oseb brez ustreznih izkušenj in znanj, razen če so bile te osebe poučene o uporabi naprave od osebe, ki je odgovorna za njihovo varnost.
- Nadzorujte otroke, tako da boste gotovi, da se ne igrajo z napravo.
- Otroci brez nadzora ne smejo izvajati čiščenja in vzdrževanja.
- Kabla za električno napajanje ni mogoče nadomestiti. Če je kabel poškodovan, je treba napravo odstraniti.

A Composad srl elhárít magától minden felelősséget abban az esetben, ha személyekben/tárgyakban sérülés keletkezik hibás beszerelés, illetéktelen beavatkozás, vagy ezen utasítás be nem tartása miatt. Fenntartja továbbá magának a jogot, hogy bármikor, előzetes értesítés nélkül, műszaki-kereskedelmi megfontolásokból szükséges változtatásokat hajtszon végre termékein.

FIN

VAROITUKSET (seinäkaappi)

- Irtykytöntävalineiden tulee olla lisättyinä kiinteään kytkentään (sähkölaitteisto) laitteiston määraysten mukaisesti.
- Tätä sähkövalaistuslaitetta ei ole tarkoitettu sellaisten henkilöiden käyttöön (lapset mukaanlukien), joiden fyysiset, aistihavainnolliset tai henkiset kyvyt ovat heikentyneet tai joilla ei ole kokemusta tai asiaan kuuluvaa tietämystä paitsi, jos heidän turvallisuudestaan vastuussa oleva henkilö on opastanut heitä laitteen käytössä.
- Lapsia tulee valvoa, jotta he eivät leikkisi laitteella.
- Lapset eivät saa puhdistaa tai huoltaa laitetta ilman valvontaa.
- Virtajohtoa ei voi vaihtaa. Jos se vahingoittuu, laite on romutettava.

Composad srl kieltää kaiken virhevastuun, olipa sitten kyseessä henkilö- ja/ tai esinevahinko, silloin, kun ne ovat aiheutuneet virheellisestä asennuksesta, laitteen asiattomasta käsittelystä ja oheisten käyttöohjeitten laiminlyömisestä. Lisäksi laitevalmistaja varaa itselleen oikeuden tehdä kaupallis-teknillisistä syistä tarvittavia muutoksia tuotteisiinsa milloin tahansa ja etukäteen ilmoittamatta.

SK

UPOZORNENIE (závesná skrinka)

- Prostriedky na odpojenie musia byť začlenené do trvalého vedenia v súlade s pravidlami pre zariadenie.
- Toto svietidlo nie je určené pre použitie osobami (vrátane detí) so zníženými fyzickými, zmyslovými alebo mentálnymi schopnosťami alebo osobami s nedostatkom skúseností a znalostí, ak neboli poučené ohľadom používania zariadenia osobou zodpovednou za ich bezpečnosť.
- Deti musia byť pod dozorom, aby sa zaistilo, že sa so zariadením nebudú hrať.
- Čistenie a údržbu nesmú vykonávať deti bez dozoru.
- Prívodný elektrický kábel nie je možné vymeniť. Ak je kábel poškodený, musí sa spotrebič zlikvidovať.

Composad srl kieltää kaiken virhevastuun, olipa sitten kyseessä henkilö- ja/ tai esinevahinko, silloin, kun ne ovat aiheutuneet virheellisestä asennuksesta, laitteen asiattomasta käsittelystä ja oheisten käyttöohjeitten laiminlyömisestä. Lisäksi laitevalmistaja varaa itselleen oikeuden tehdä kaupallis-teknillisistä syistä tarvittavia muutoksia tuotteisiinsa milloin tahansa ja etukäteen ilmoittamatta.

HR

UPOZORENJA (zidni ormarić)

- Naprave za isključivanje moraju biti ugrađene u fiksno ožičenje (električni sustav) u skladu s pravilima instalacije.
- Ovak rasvjetni uređaj nije namijenjen osobama (uključujući djecu) sa smanjenim fizičkim, osjetilnim ili mentalnim sposobnostima, ili sa nedostatkom iskustva i znanja, osim ako su oni prethodno od strane osobe odgovorne za njihovu sigurnost, upoznatii sa pravilima o uporabi uređaja.
- Djeca moraju biti pod nadzorom, kako bi se osiguralo da se ne igraju s uređajem.
- Čišćenje i održavanje ne smiju izvoditi djeca bez nadzora.
- Kabel za napajanje, ne može se zamijeniti. Ako je kabel oštećen, uređaj mora biti otpisan.

A Composad srl elhárít magától minden felelősséget abban az esetben, ha személyekben/tárgyakban sérülés keletkezik hibás beszerelés, illetéktelen beavatkozás, vagy ezen utasítás be nem tartása miatt. Fenntartja továbbá magának a jogot, hogy bármikor, előzetes értesítés nélkül, műszaki-kereskedelmi megfontolásokból szükséges változtatásokat hajtszon végre termékein.

H

FIGYELMEZTETÉSEK (faliszekrény)

- A megszakító eszközöket a rögzített kábelekhöz (az elektromos hálózathoz) a hálózat szabályai szerint kell csatlakoztatni.
- Ezt a világítóberendezést nem használhatják korlátozott fizikai, érzékelő vagy szellemi képességű személyek (beleértve a gyermekeket is), hacsak erre nem tanította be őket egy, a biztonságukért felelős személy.
- A gyermekekre vigyázni kell, elkerülendő, hogy a készülékkel játszanak.
- A tisztítást és a karbantartást nem végezhetik felügyelet nélküli gyermekek.
- A tápkábelt nem lehet kicserélni. Amennyiben a kábel megsérül, a készüléket meg kell semmisíteni.

A Composad srl elhárít magától minden felelősséget abban az esetben, ha személyekben/tárgyakban sérülés keletkezik hibás beszerelés, illetéktelen beavatkozás, vagy ezen utasítás be nem tartása miatt. Fenntartja továbbá magának a jogot, hogy bármikor, előzetes értesítés nélkül, műszaki-kereskedelmi megfontolásokból szükséges változtatásokat hajtszon végre termékein.

R**AVERTISMENTE (dulap suspendat)**

- Mijloacele de deconectare trebuie să fie încorporate în cablajul permanent (instalația electrică), în conformitate cu regulile pentru echipament.
- Acest echipament de iluminat nu este destinat utilizării de către persoane, inclusiv copii, cu capacități fizice, senzoriale sau mentale reduse, sau care nu au experiență și cunoștințe în acest sens, cu excepția cazului în care au fost instruite cu privire la utilizarea echipamentului de către o persoană responsabilă pentru siguranța acestora.
- Copiii trebuie supravegheați pentru a se asigura că nu se joacă cu echipamentul.
- Curățarea și întreținerea nu trebuie lăsată în seama copiilor fără supraveghere.
- Cablul de alimentare nu poate fi înlocuit. În cazul deteriorării cablului, echipamentul trebuie scos din uz.

Composad srl declină orice răspundere în cazul daunelor înregistrate asupra proprietății și/sau persoanelor cauzate de erorile de asamblare, de manipularea echipamentului sau de nerespectarea acestor instrucțiuni. Societatea își rezervă, de asemenea, dreptul de a aduce modificări corespunzătoare produselor sale din motive tehnice sau comerciale, în orice moment și fără preaviz.

GR**ΠΡΟΕΙΔΟΠΟΙΗΣΕΙΣ (κρεμαστό)**

- Τα μέσα αποσύνδεσης πρέπει να ενσωματώνονται στις σταθερές καλωδιώσεις (ηλεκτρικό σύστημα) σύμφωνα με τους κανόνες εγκατάστασης.
- Αυτό το φωτιστικό δεν προορίζεται για χρήση από άτομα (συμπεριλαμβανομένων παιδιών) με μειωμένες σωματικές, αισθητηριακές ή διανοητικές ικανότητες ή έλλειψη εμπειρίας και γνώσης, εκτός εάν έχουν εκπαιδευτεί στη χρήση της συσκευής από άτομο υπεύθυνο για την ασφάλειά τους.
- Τα παιδιά πρέπει να επιβλέπονται για να διασφαλιστεί ότι δεν παίζουν με τη συσκευή.
- Ο καθαρισμός και η συντήρηση δεν πρέπει να πραγματοποιούνται από παιδιά χωρίς επίβλεψη.
- Το καλώδιο τροφοδοσίας δεν μπορεί να αντικατασταθεί. Εάν το καλώδιο είναι κατεστραμμένο, η συσκευή πρέπει να διαλυθεί.

H Composad srl απορρίπτει κάθε ευθύνη σε περίπτωση βλάβης του προϊόντος ή / και των προσώπων που οφείλεται σε σφάλματα συναρμολόγησης, παραβίασης της συσκευής και μη τήρησης αυτών των οδηγιών. Διατηρεί επίσης το δικαίωμα να προβεί σε κατάλληλες τροποποιήσεις στα προϊόντα της ανά πάσα στιγμή και χωρίς προειδοποίηση για τεχνικο-εμπορικούς λόγους.

IS**ÁÐVARANIR (upphengdur skápur)**

- Aftengingarleið verður að vera hluti af fastri rafliðgn samkvæmt reglum um búnaðinn.
- Þessi lýsingarbúnaður er ekki ætlaður til notkunar af neinum einstaklingi, þar með talin börn, með skerta líkamlega eða andlega getu eða skerta skynjun, né þeim sem skortir reynslu og þekkingu, nema að viðkomandi hafi verið leiðbeint um notkun búnaðarins af einstaklingi sem ber ábyrgð á öryggi viðkomandi.
- Hafa skal eftirlit með börnum til að tryggja að þau leiki sér ekki með búnaðinn.
- Ekki skal láta börn sinna þrifi og viðhaldi án eftirlits.
- Ekki er hægt að skipta um rafmagnsleiðsluna. Ef leiðslan er skemmd verður að farga búnaðinum.

Composad srl hafnar allri ábyrgð komi til skemmda á eignum og/eða fólki vegna rangrar samsetningar, ef átt er við búnaðinn eða ef ekki er farið að einhverju leyti að þessum leiðbeiningum. Félagið áskilur sér einni rétt til að gera sérhverja viðeigandi breytingu á vöru sinni af tæknilegum eða viðskiptalegum ástæðum hvenær sem er og fyrirvaralaust.

LV**BRĪDINĀJUMS (piekarmie skapji)**

- pastāvīgajā elektroinstalācijā jāietver atvienošanas līdzekļi saskaņā ar iekārtu uzstādīšanas noteikumiem.
- Šī apgaismošanas ierīce nav paredzēta lietošanai personām, ieskaitot bērnus, ar samazinātām fiziskajām, sensoriskajām vai prāta spējām, personām ar nepietiekošu pieredzi vai zināšanām, ja vien tās nav pietiekoši instruētas attiecībā uz ierīces lietošanu, to veicot par viņu drošību atbildīgajai personai.
- Bērņus nepieciešams pieskatīt, lai nodrošinātu, ka viņi nespēlējas ar ierīci.
- Tīrīšanu un apkopi nedrīkst uzticēt nepieskatītiem bērniem.
- Barošanas vadu nevar nomainīt. Ja kabelis ir bojāts, ierīce ir jālikvidē.

Composad srl neuzņemas nekādu atbildību gadījumos, ja tiek nodarīts kaitējums īpašumam un cilvēkiem, ko izraisījušas kļūdas montāžā, iekārtas izmaiņšana vai šo pamācības norādījumu neievērošana. Uzņēmums arī patur tiesības jebkurā laikā un bez brīdinājuma tehnisku vai komerciālu iemeslu dēļ veikt savos ražojumos jebkuras nepieciešamās izmaiņas.

BG**Предупреждения (висящ шкаф)**

- Устройствата за прекъсване трябва да бъдат вградени във фиксираното окабеляване (електрическа инсталация), съобразно правилата на съоръжението.
- Този уред не трябва да се използва от хора (включително деца) с ограничени физически, сетивни или умствени възможности или без опит и познания, освен ако са не са получили инструкции за употребата на уреда от лице, отговорно за тяхната безопасност.
- Децата трябва да бъдат под надзор, за да се избегне възможността те да играят с уреда.
- Почистването и поддръжката не трябва да се извършват от деца без надзор
- Захранващият кабел не може да бъде заменен. Ако кабелът е повреден, уредът трябва да се бракува.

Composad srl не носи никаква отговорност, в случай на нанесени щети върху вещи и/или хора, причинени от грешки в монтажа, повреда на устройството, както и от неспазване на настоящите инструкции. Освен това си запазва правото да извършва съответните промени от търговско-технически характер, във всеки един моменти и без предизвестие.

ET**HOIATUSED (seinapealsed)**

- Lahtiühendamise vahendid peavad olema integreeritud püsijuhtmetesse vastavalt seadmele kohaldatavatele nõuetele.
- Käesolev valgustusseade ei ole mõeldud kasutamiseks vähenenud füüsiliste, sensoorsete või mentaalsete võimete ga inimestele, sealhulgas lastele, või inimestele, kelle kogemused ja teadmised ei ole piisavad, väljaarvatud juhul, kui neid on nende ohutuse eest vastutav isik on neid juhendatud seadme kasutamise osas.
- Lapsi tuleb jälgida veendumaks, et and seadmega ei mängi.
- Lapsed ei tohi ilma järelevalveta seadet puhastada ega hooldada.
- Toitejuhet ei tohi asendada. Kahjustatud juhtme puhul, tuleb seade utiliseerida.

Composad srl ei võta endale mis tahes vastutust materiaalne või isikukahju tekib vigadest kokkupanekul, seadme rikkumisest või eksimustest käesolevate juhiste järgimisel. Ettevõtte on ka õigus igal ajal ja ilma ette teatamata mis tahes viisil toodet muuta tehnilistel või kaubanduslikel põhjustel.

LT**ĮSPĖJIMAI (pakabinama spintelė)**

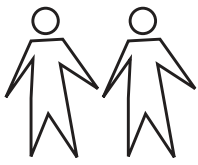
- Laikantis įrangos montavimo taisyklių, atjungimo įtaisai turi būti sumontuoti neardomoje elektros grandinėje.
- Ši apšvietimo įranga nėra skirta naudoti silpnensių fizinių, jutiminių ar psichinių gebėjimų asmenims, įskaitant vaikus, arba asmenims, neturintiems patirties ir žinių, nebent jie išmokyti naudoti įrenginį asmens, atsakingo už jų saugumą.
- Vaikus būtina prižiūrėti ir užtikrinti, kad jie nežaisytų su prietaisu.
- Neprižiūrimi vaikai negali atlikti techninės priežiūros ir valymo darbų.
- Maitinimo laidas negali būti keičiamas. Jeigu pažeistas maitinimo laidas, prietaisą būtina šalinti.

„Composad srl“ neprisiima jokios atsakomybės dėl žalos turtui ir (arba) žmonių sveikatai, kylančios dėl surinkimo klaidų, įrangos gadinimo arba šių instrukcijų nesilaikymo. Įmonė taip pat pasilieka teisę bet kurio metu, dėl techninių arba komercinių priežasčių, be išankstinio įspėjimo atlikti tam tikrus gaminių pakeitimus.

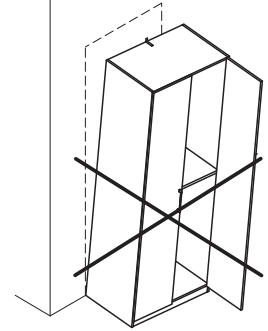
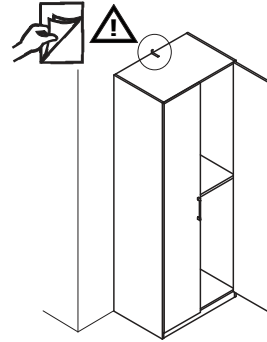
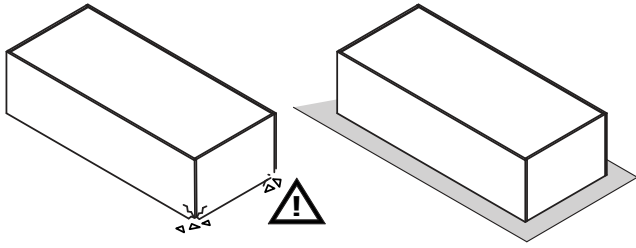
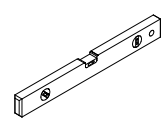
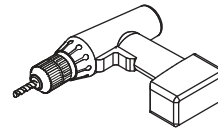
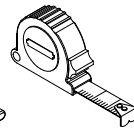
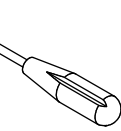
MT**TWISSIJIET (armarju jiddendel)**

- Il-mezzi tal-qtugh tal-konnessjoni ghandhom ikunu inkorporati fil-wajers permanenti skont ir-regoli tat-taghmir.
- Dan it-taghmir tad-dawl mhuwiex maħsub biex jintuza minn l-ebda persuna, inklużi t-tfal, li ghandhom kapacitajiet fiżiċi, sensorjali jew mentali mnaqqsa, jew ghandhom nuqqas ta' esperjenza u tagħrif, sakemm ma ngħatawx istruzzjonijiet dwar l-użu tat-taghmir minn persuna responsabbli għas-sigurtà tagħhom.
- It-tfal ghandhom jiġu ssorveljati biex tiżgura li ma jilgħabux bit-taghmir.
- It-tindif u l-manutenzjoni m'għandhomx jiħallew għal tfal mhux issorveljati.
- Il-kejbil tal-enerġija ma tistax tiġi sostitwita. Jekk il-kejbil iġġarrab il-hsara it-taghmir għandu jintrema.

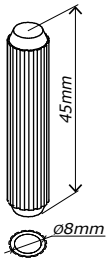
Composad srl tirrifjuta r-responsabbiltà kollha f'każ ta' danni fuq proprjetà u/jew in-nies għamlu xi żbalji fl-assemblaġġ, bghabsu fit-taghmir jew ma segwewx dawn l-istruzzjonijiet. Il-kumpanija tirserva d-dritt li tagħmel kwalunkwe tibdil xieraq lill-prodotti tagħha għal raġunijiet tekniċi u kummerċjali fi kwalunkwe hin u mingħajr twissija.



2h



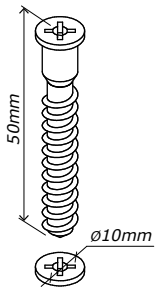
BU4547



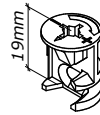
H325
x18



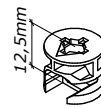
T28
x16



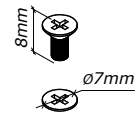
V45
x4



T97
x8



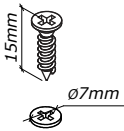
T7
x8



V70
x8



R40
x12



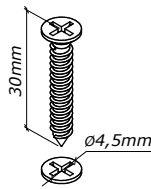
V5
x16



G149
x12



H210
x4



V85
x4



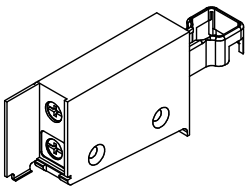
H54
x4



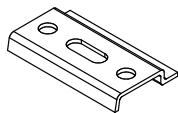
T53
x4



H2
x10

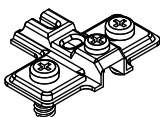


H143
x2

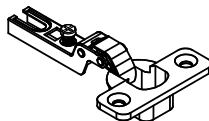


H91
x2

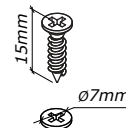
BU2016 x2



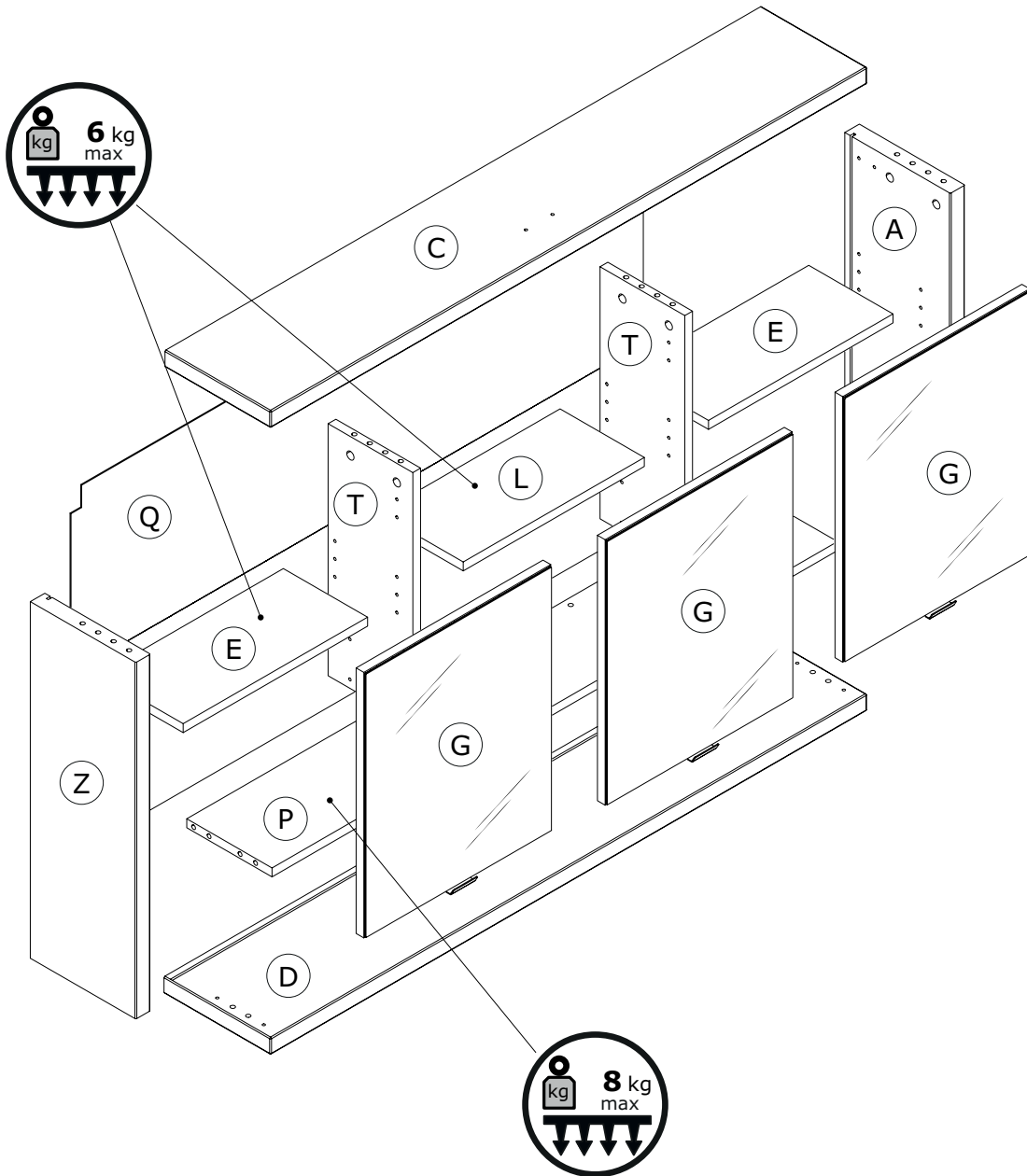
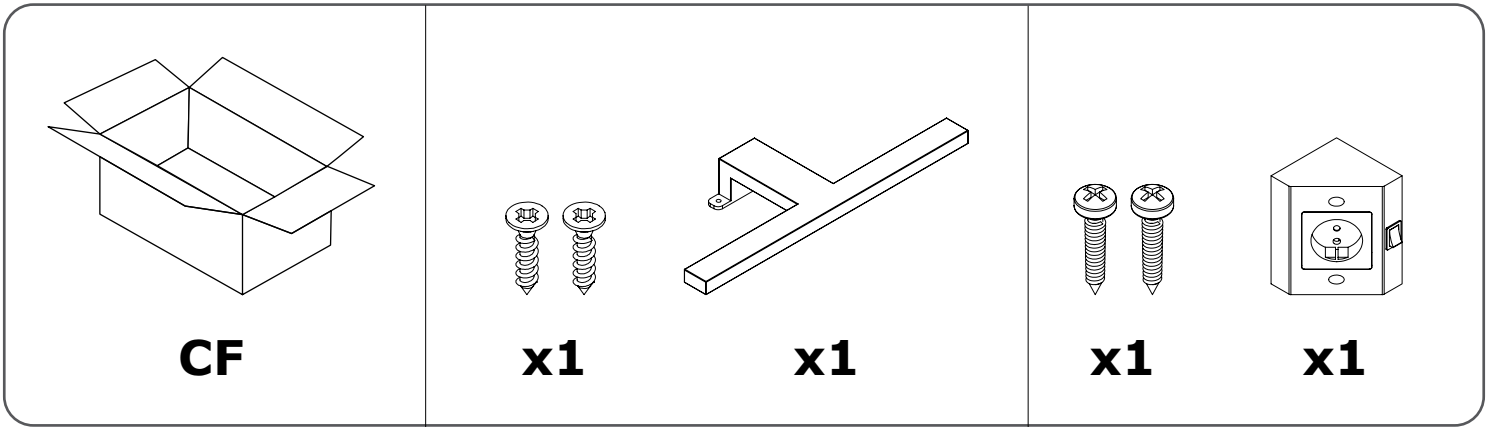
B9
x3

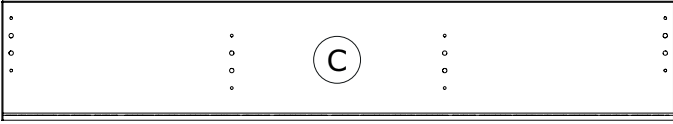


C11
x3

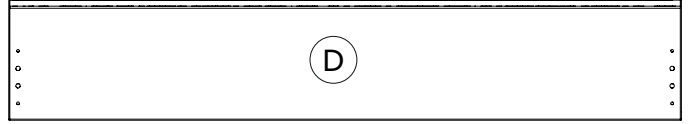


V5
x6

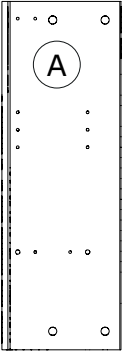




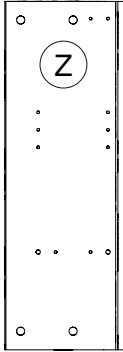
CA3737
1232x218x30mm



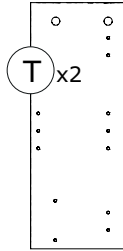
BA2275
1232x220x30mm



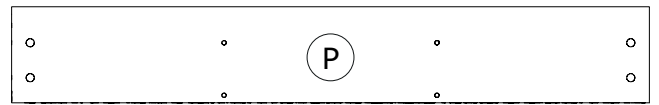
FI8983
638x218x30mm



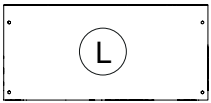
FI8985
638x218x30mm



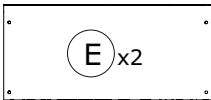
TR2348
451x175x16mm



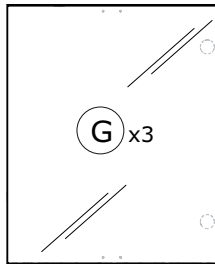
PI7306
1168x176x16mm



PI7310
374x174x30mm



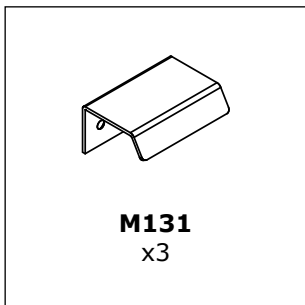
PI7308
381x174x16mm



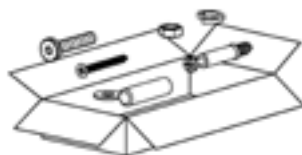
AN3011
475x386x19mm



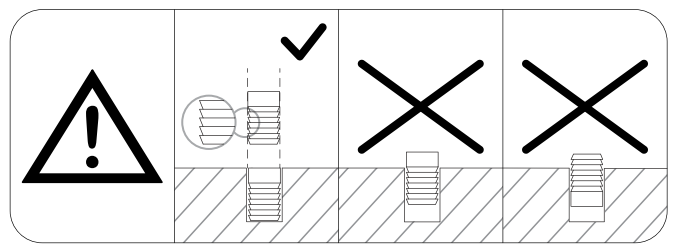
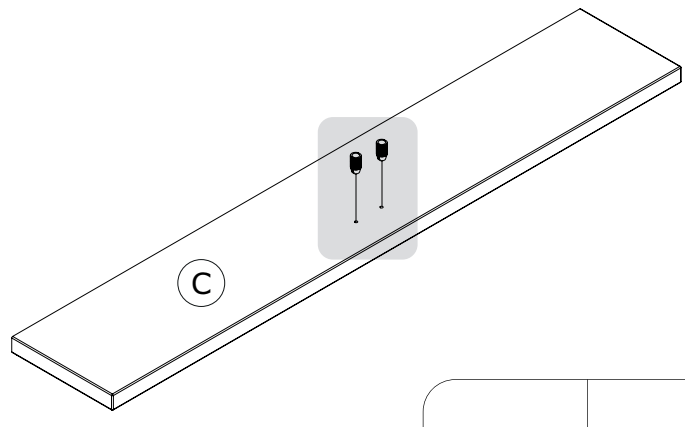
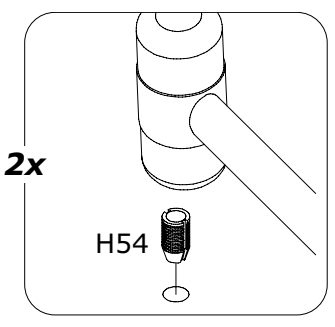
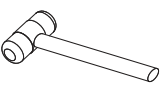
SS0778
1182x652x2mm



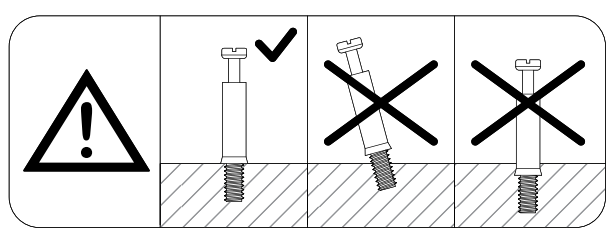
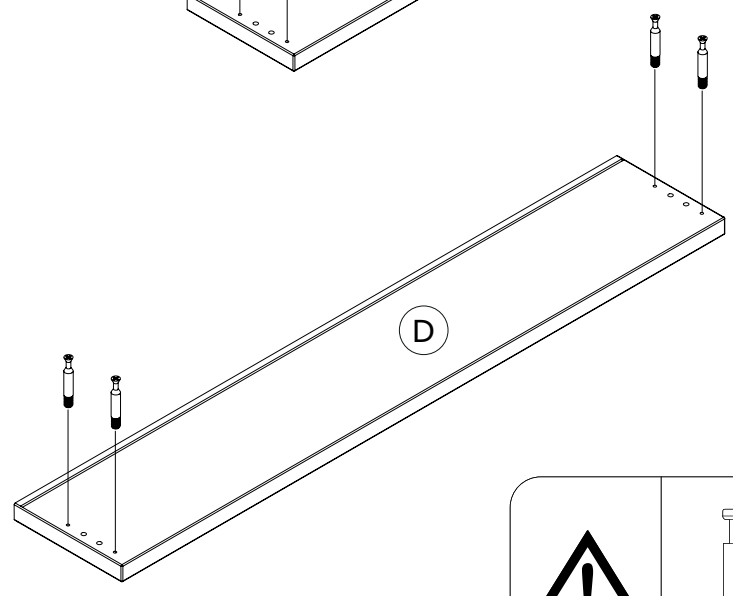
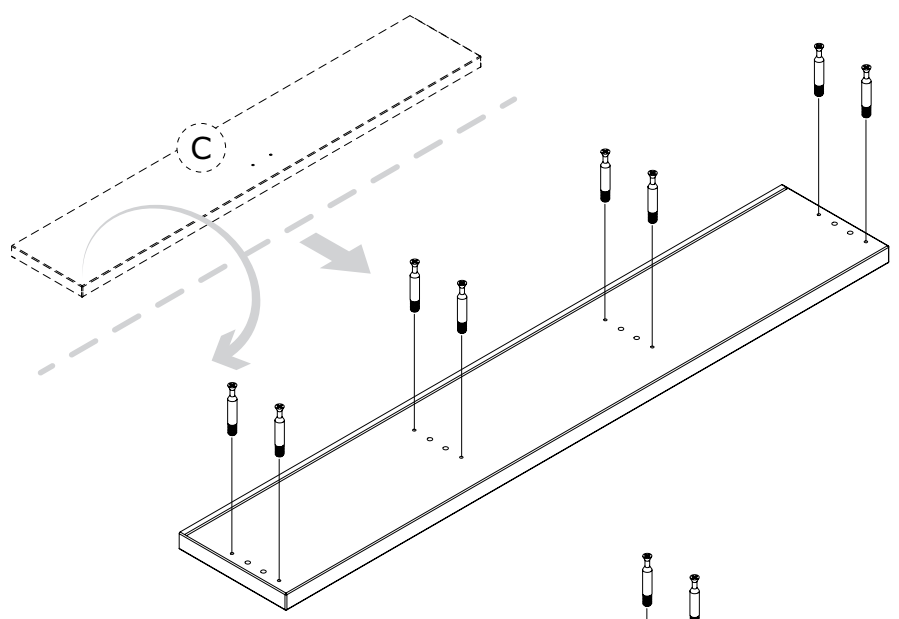
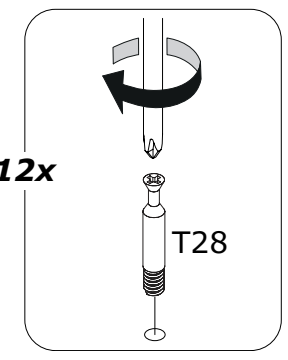
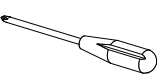
M131
x3



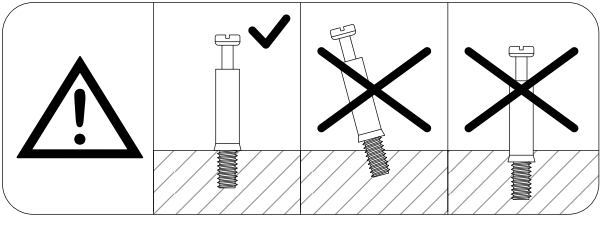
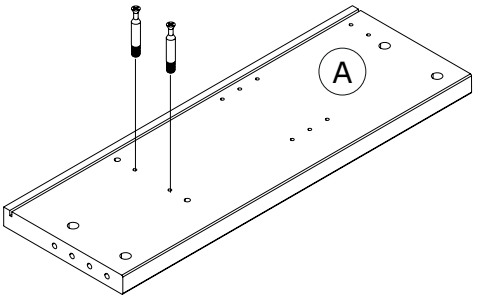
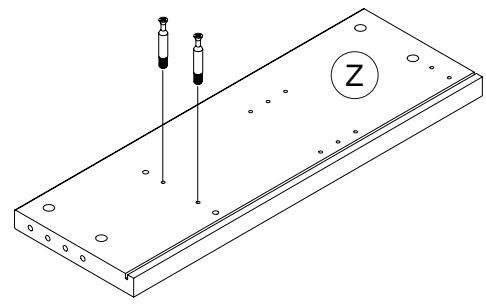
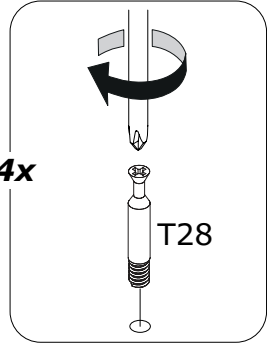
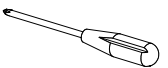
1



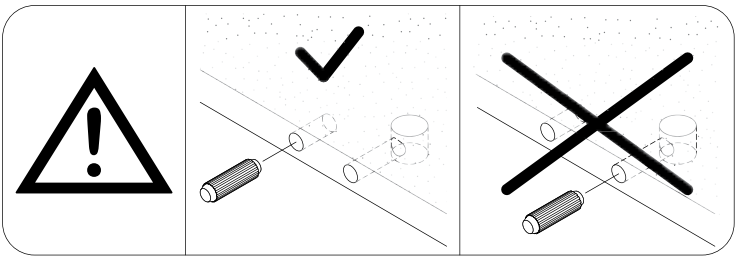
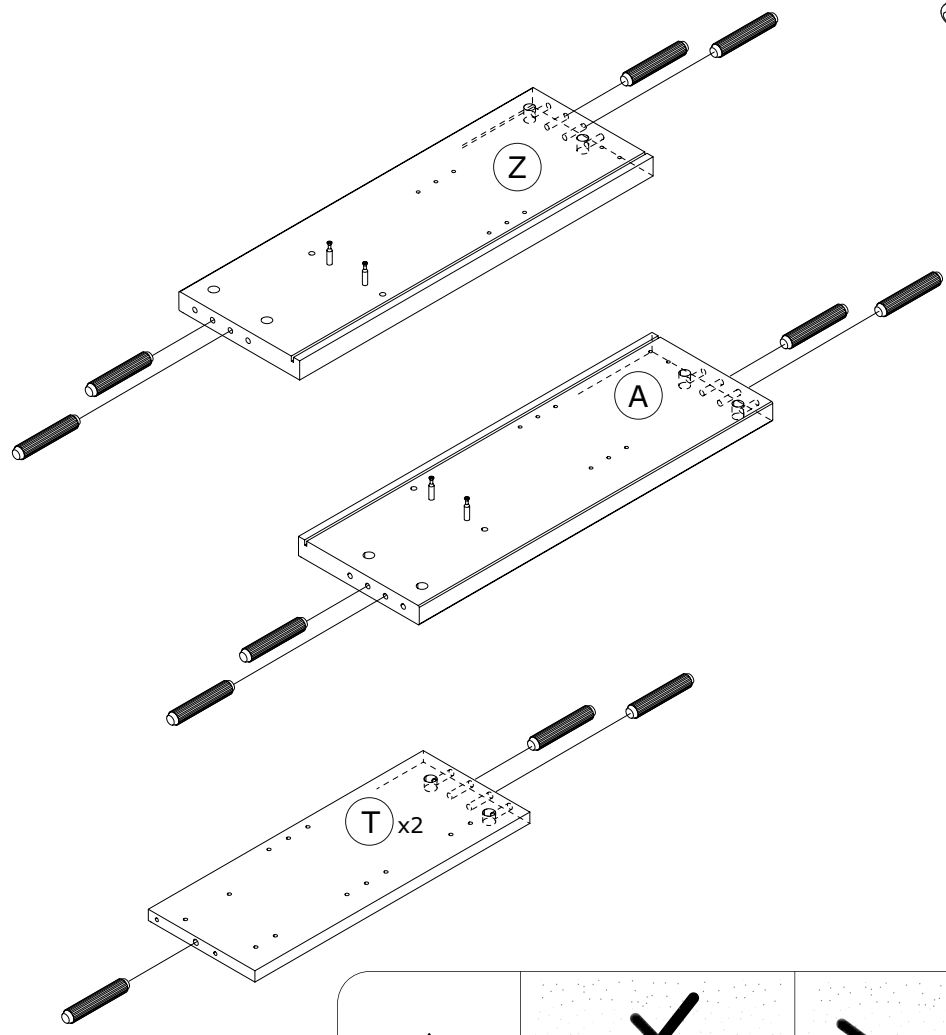
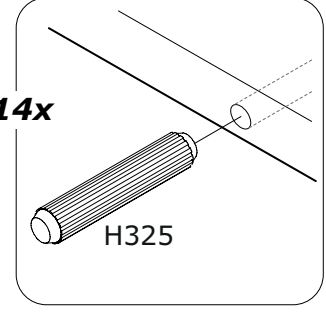
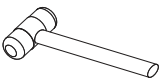
2



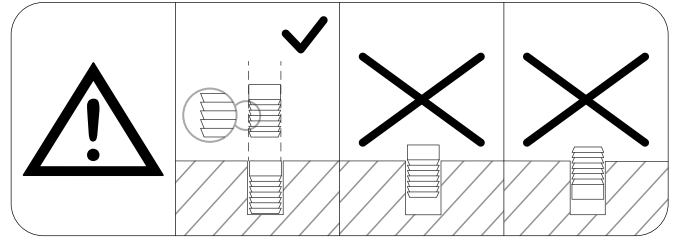
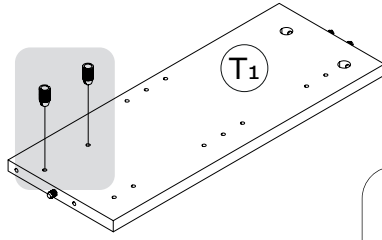
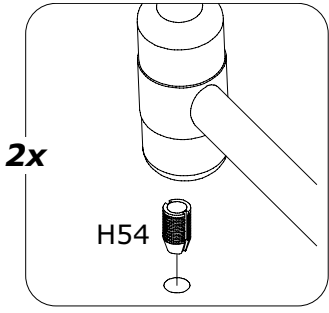
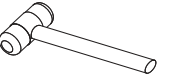
3



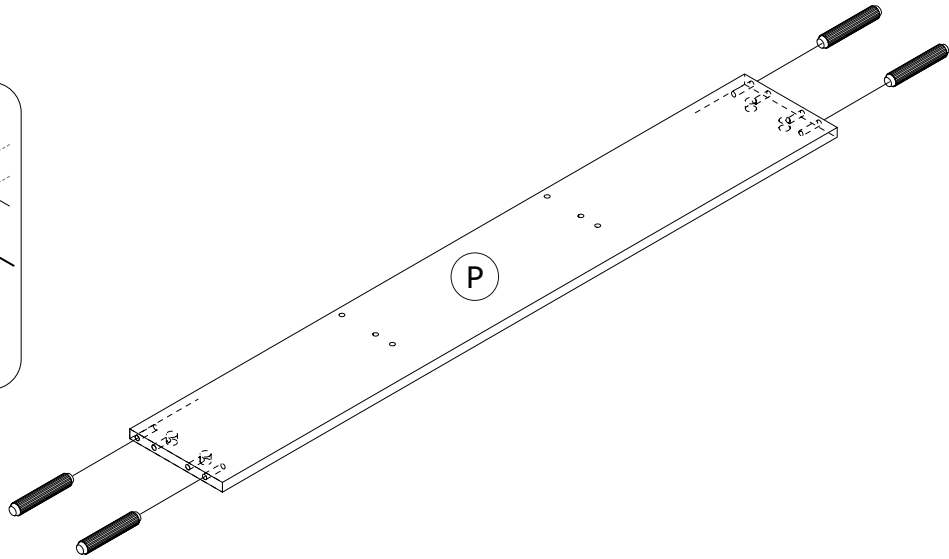
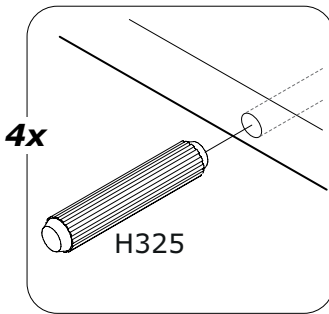
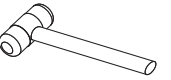
4



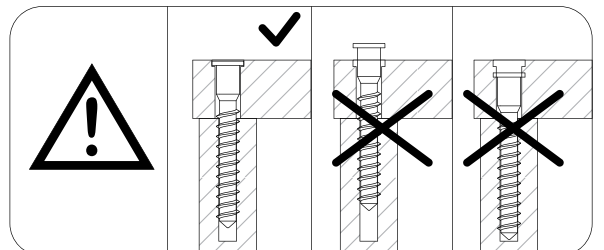
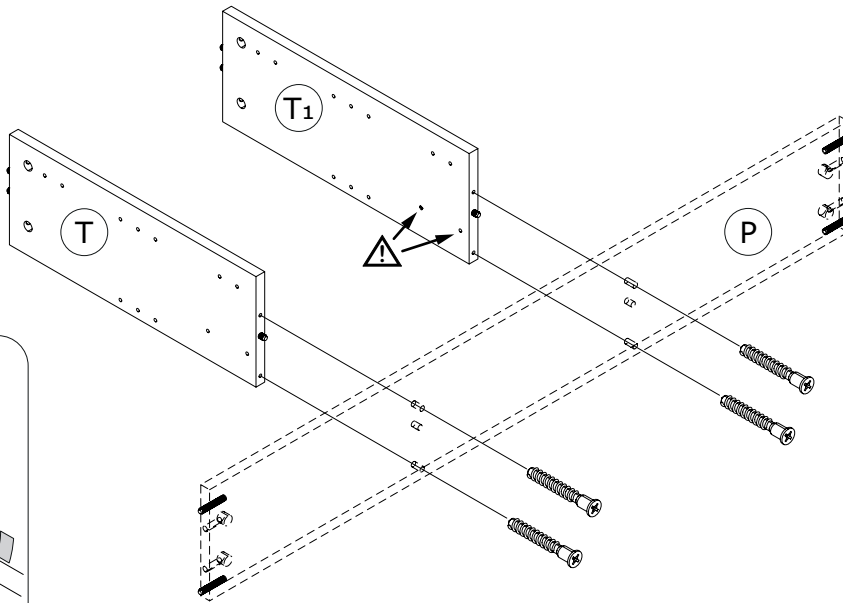
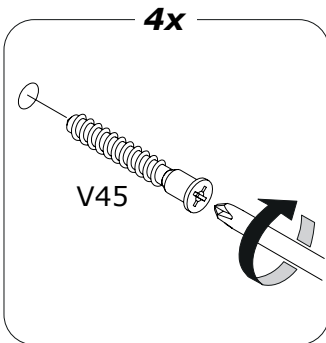
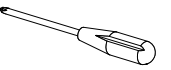
5



6

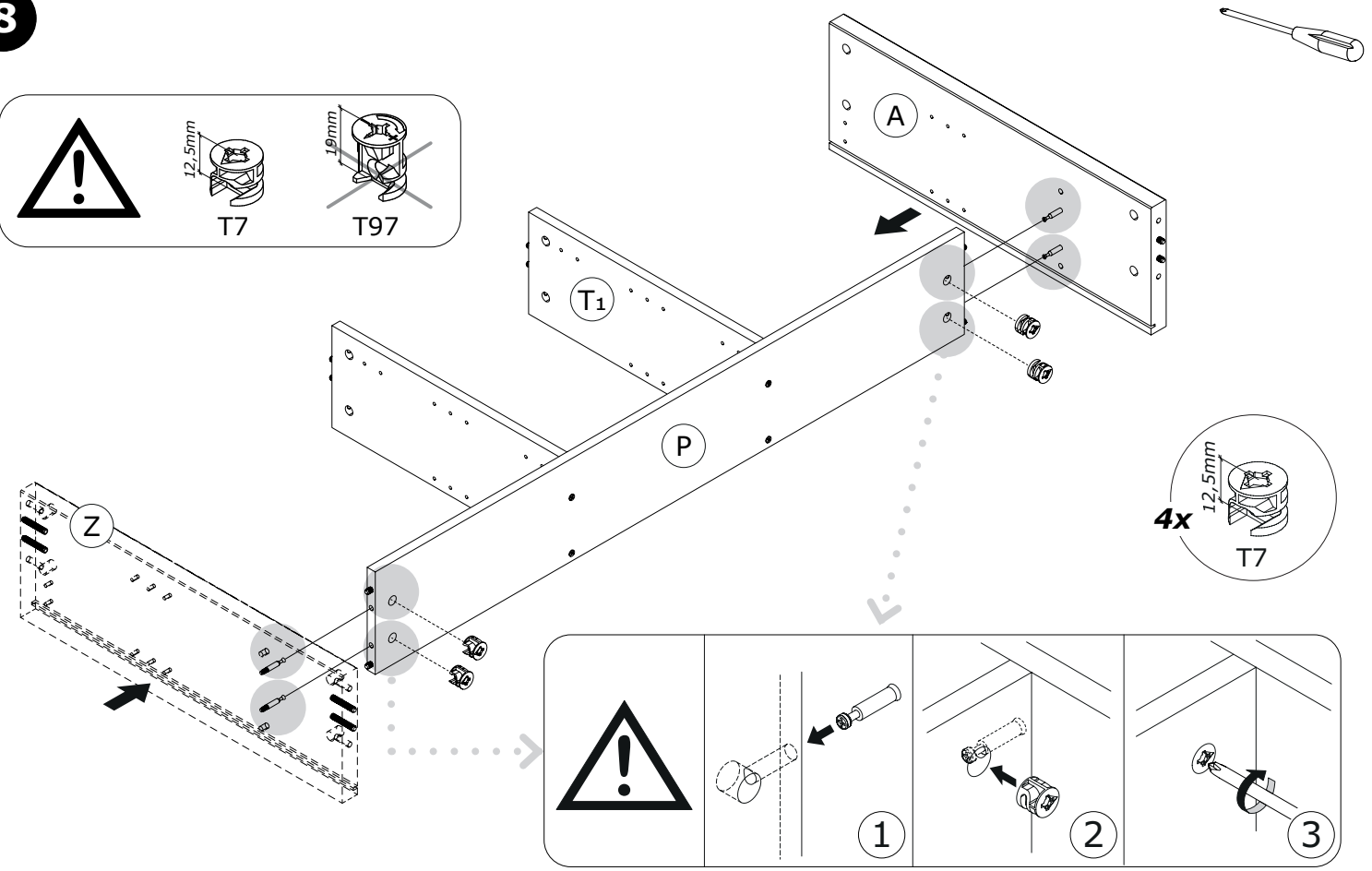


7



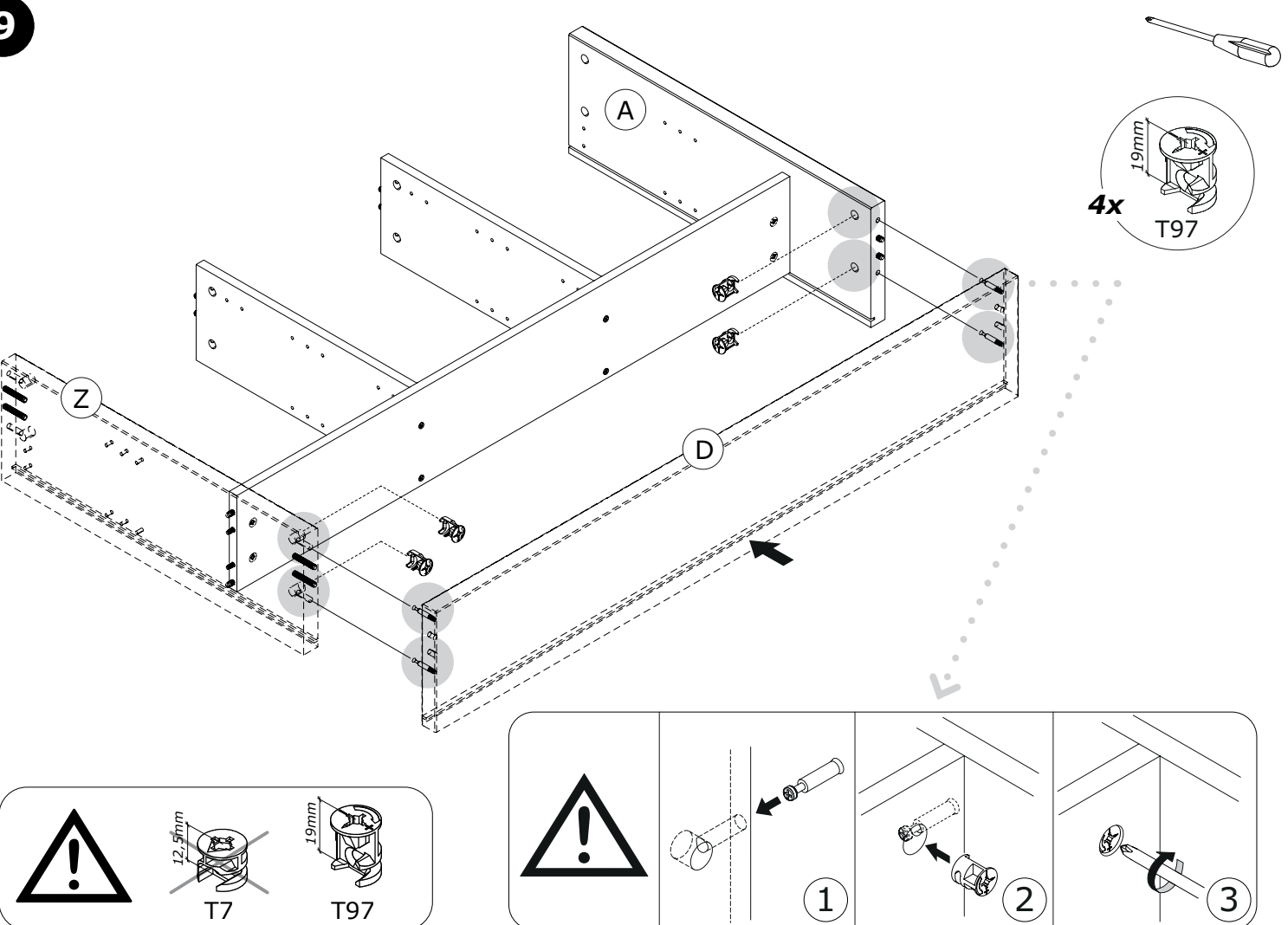
8

Warning: Do not use T7 (12.5mm) or T97 (19mm) screws.

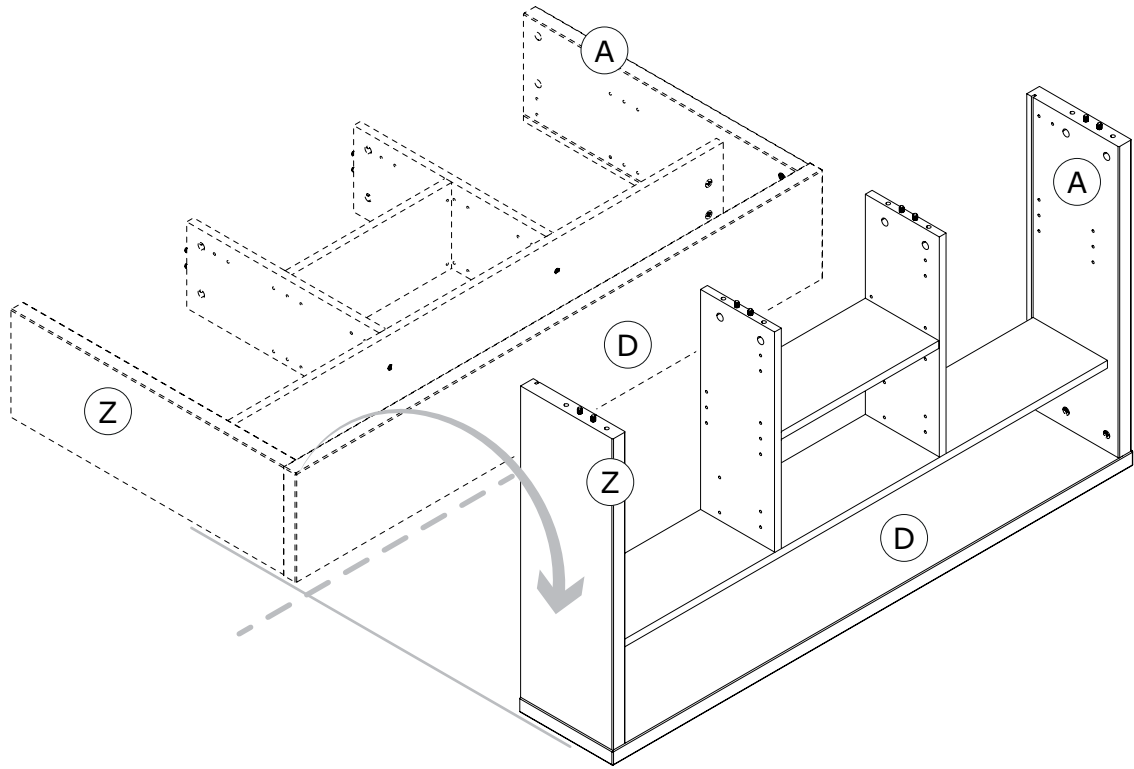


9

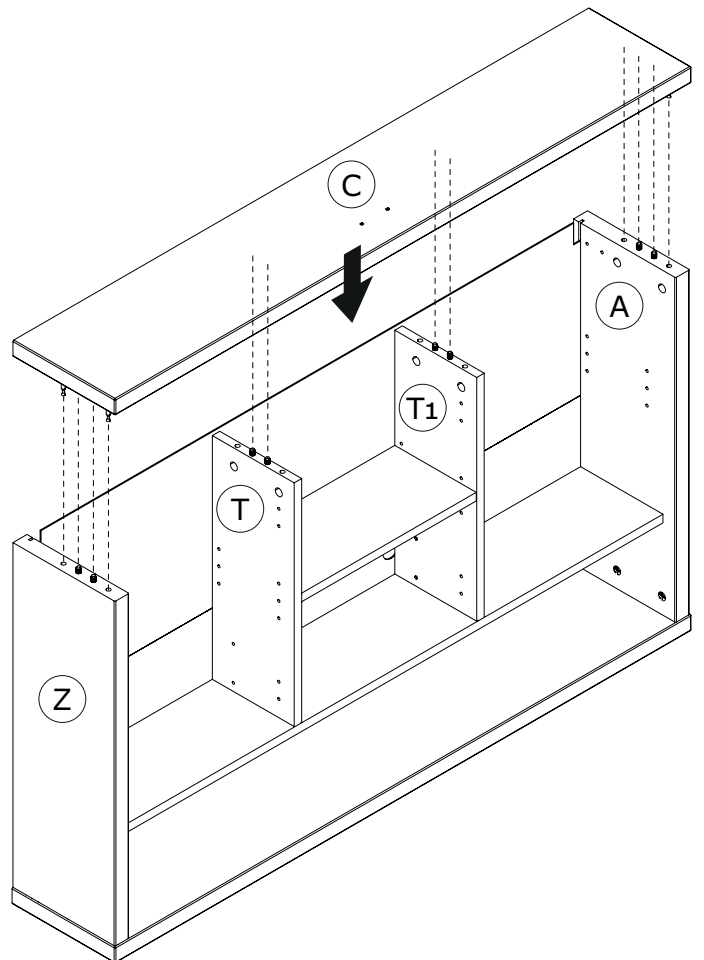
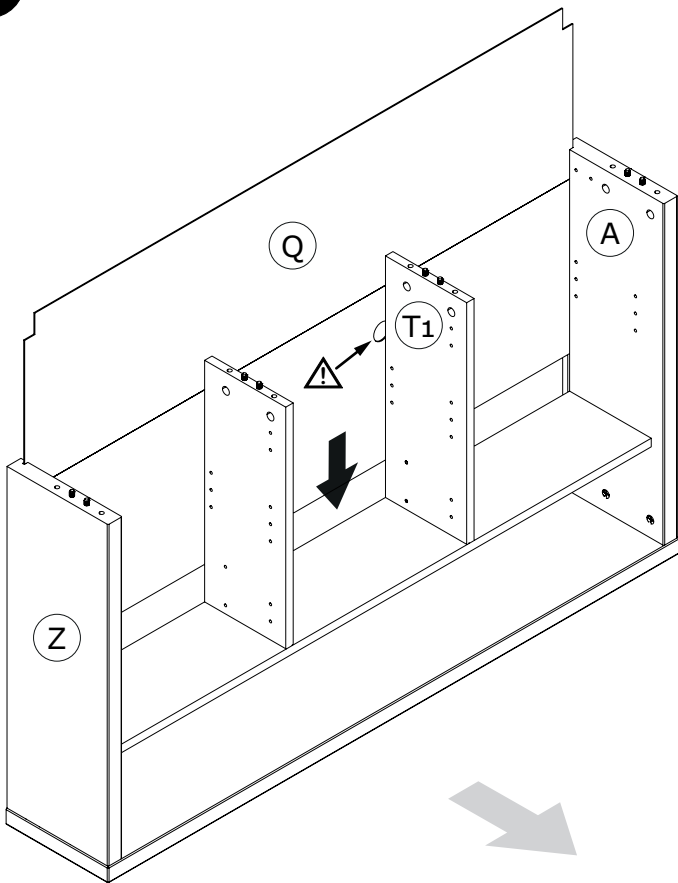
Warning: Do not use T7 (12.5mm) or T97 (19mm) screws.



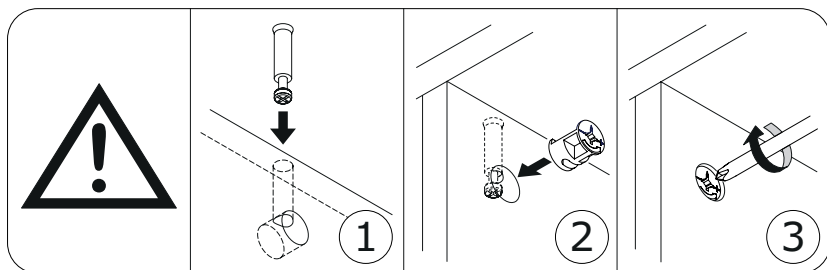
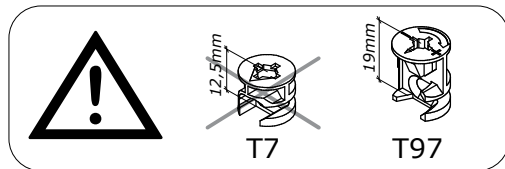
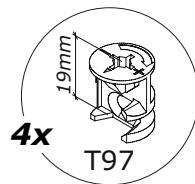
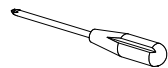
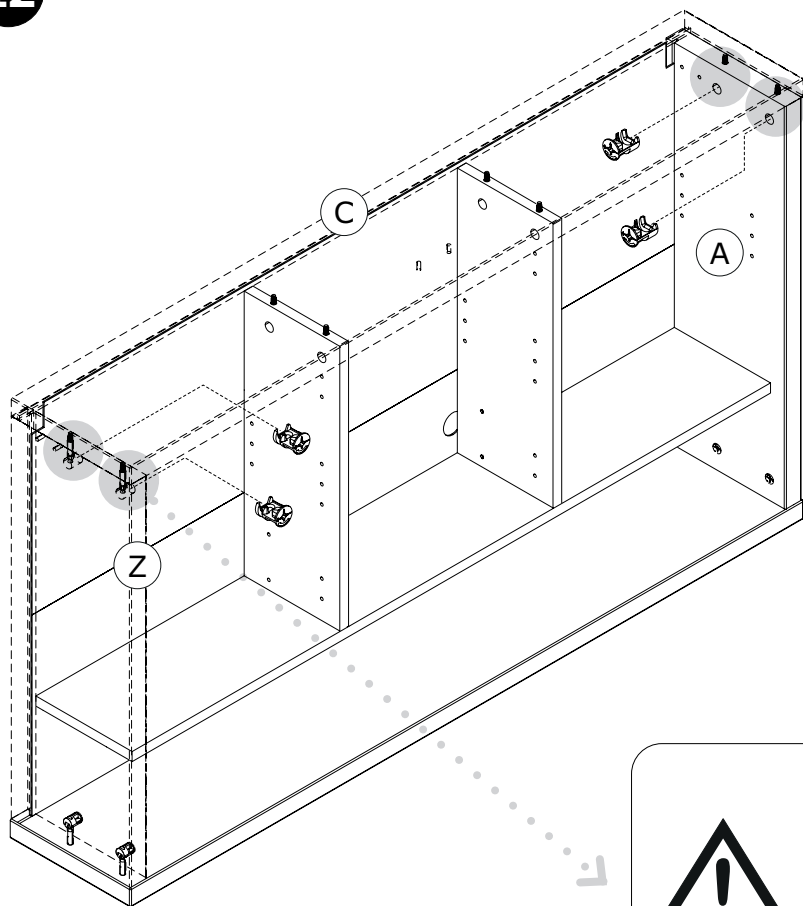
10



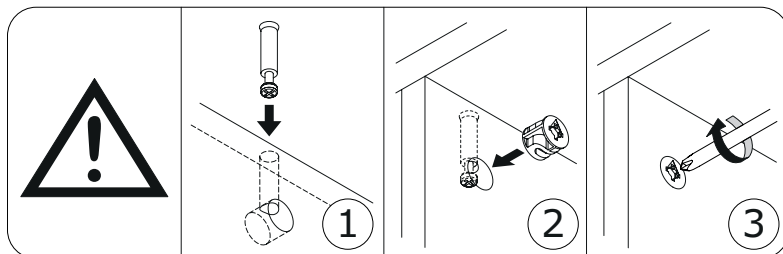
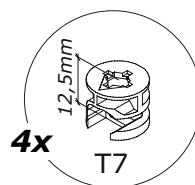
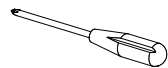
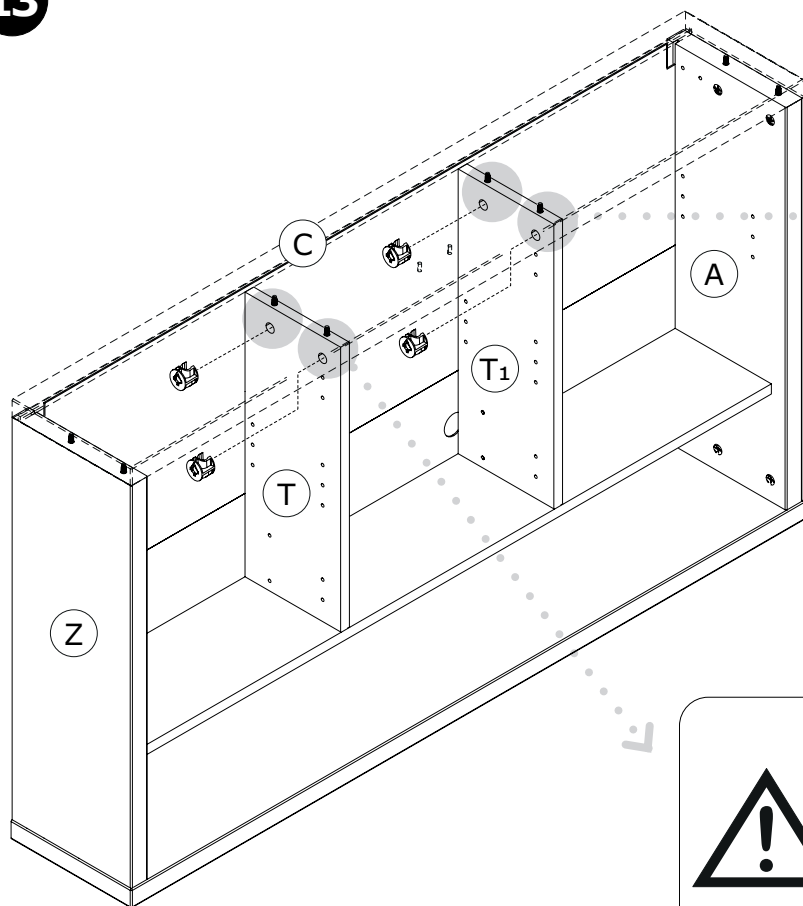
11

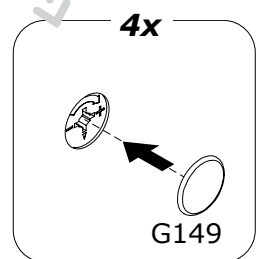
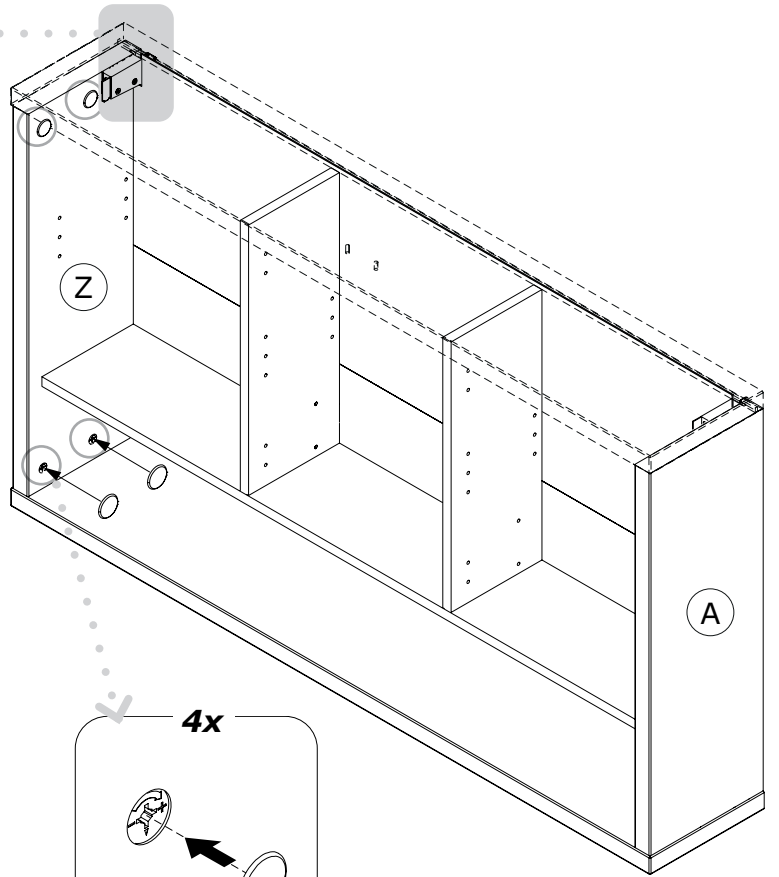
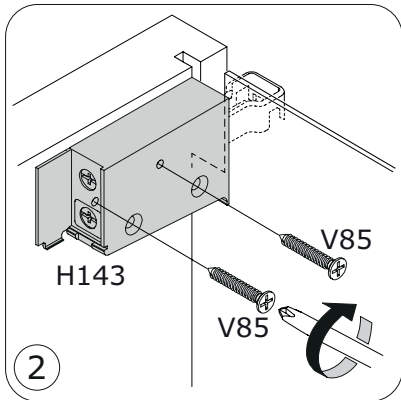
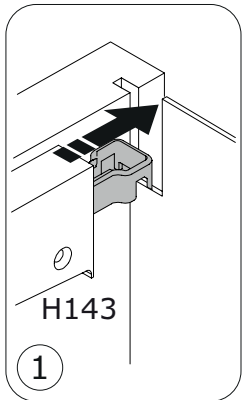
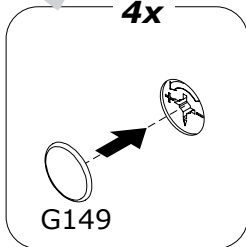
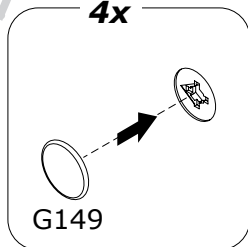
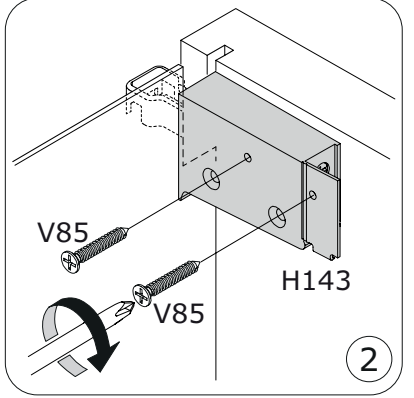
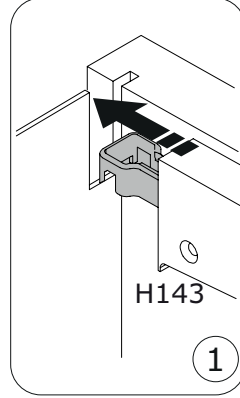
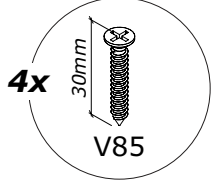
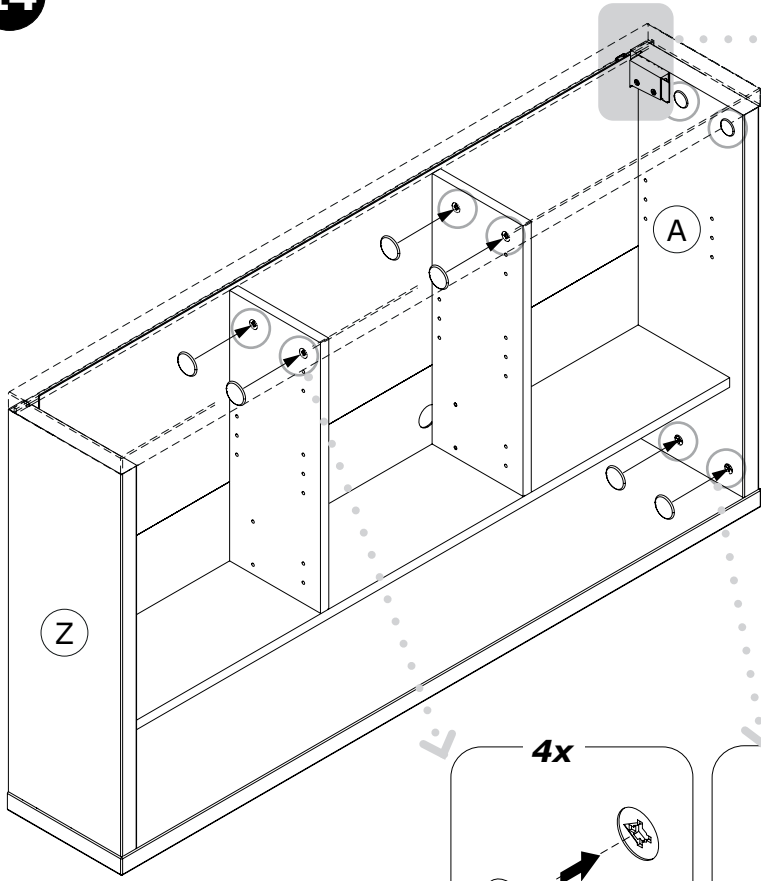
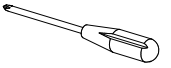


12

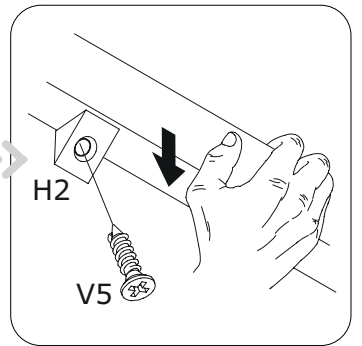
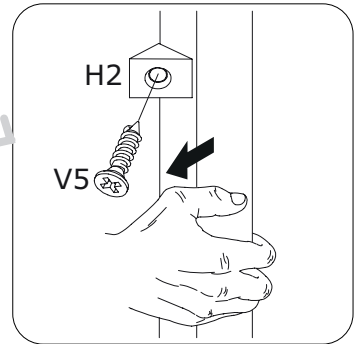
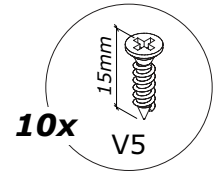
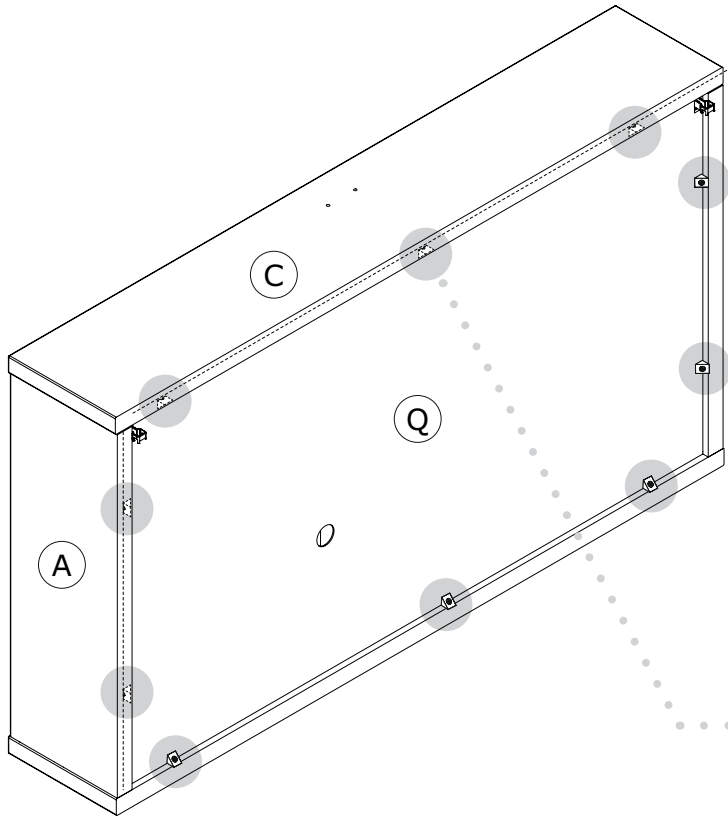
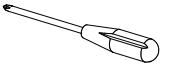


13

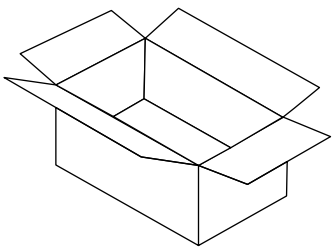
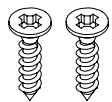
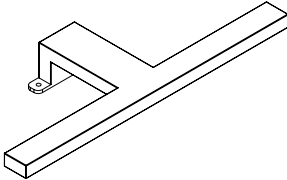
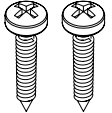
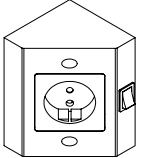




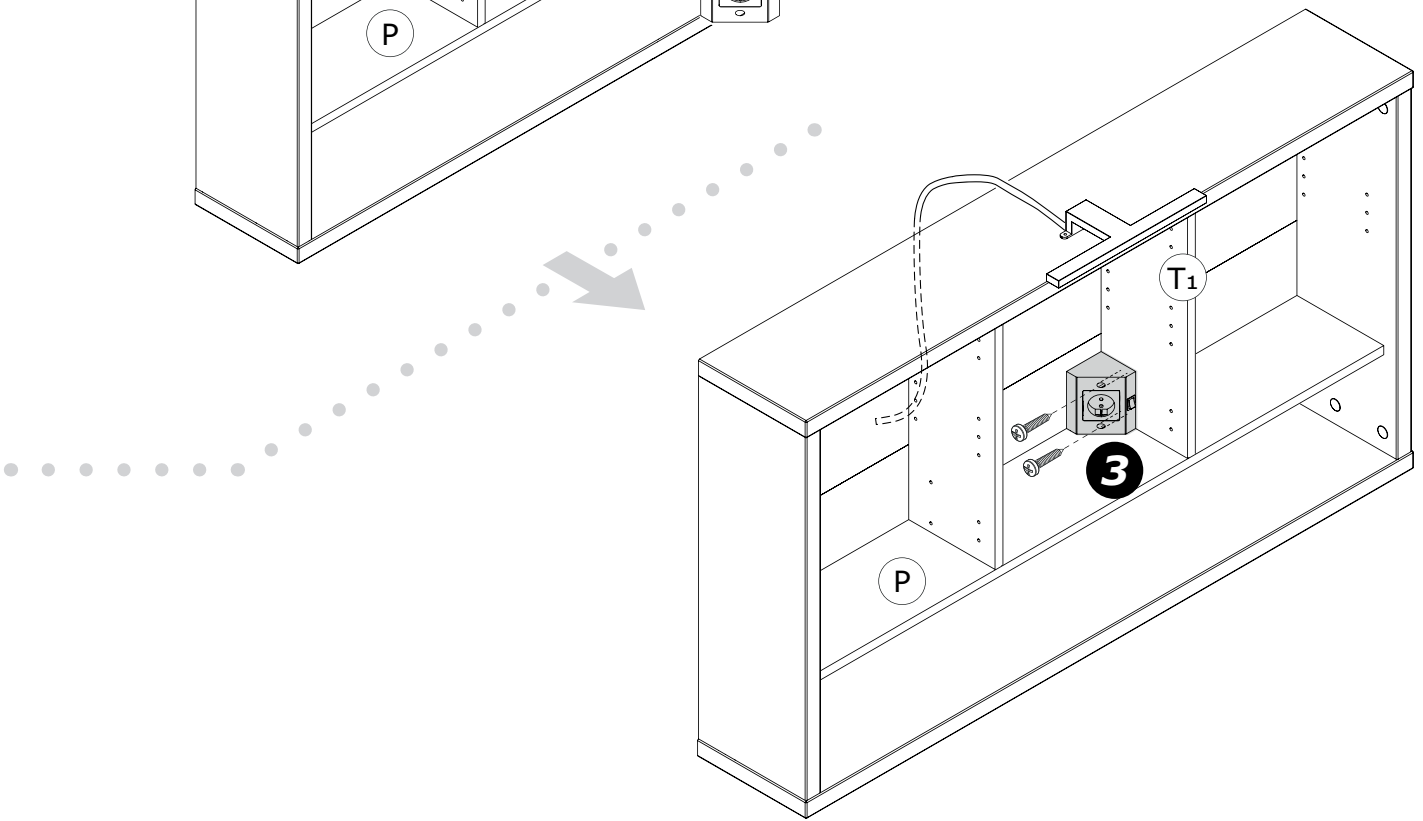
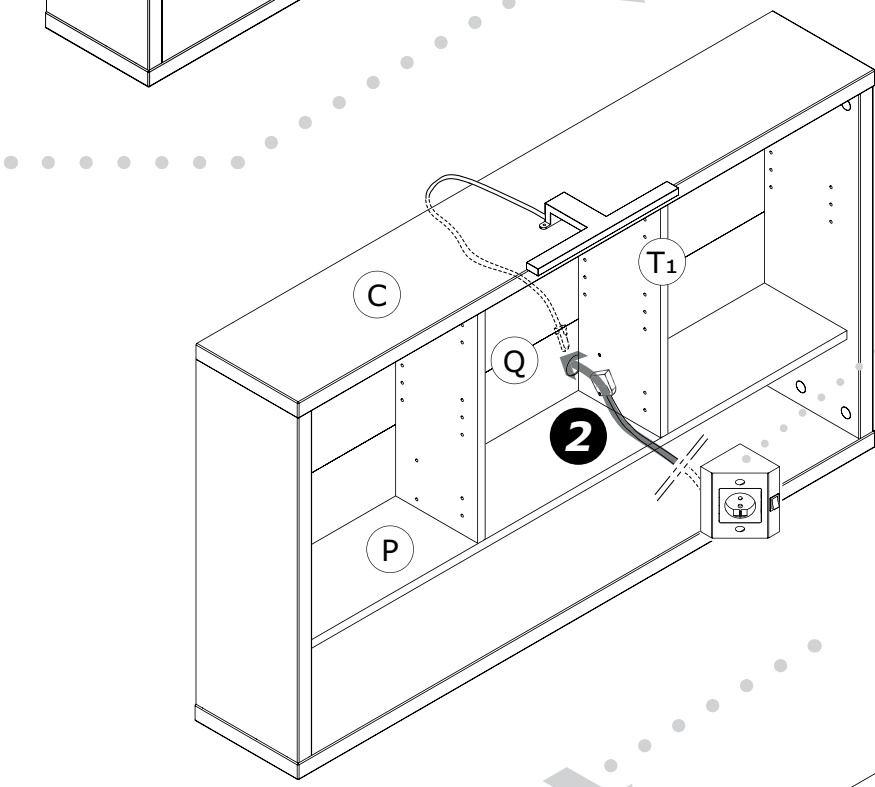
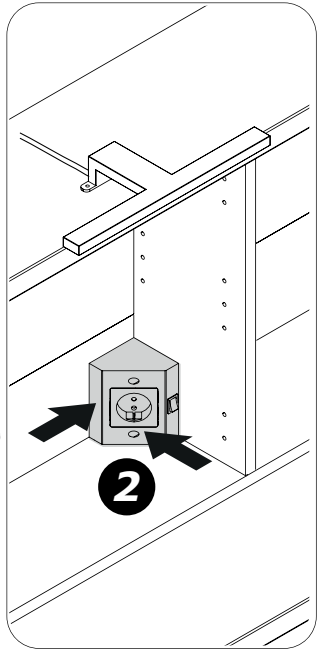
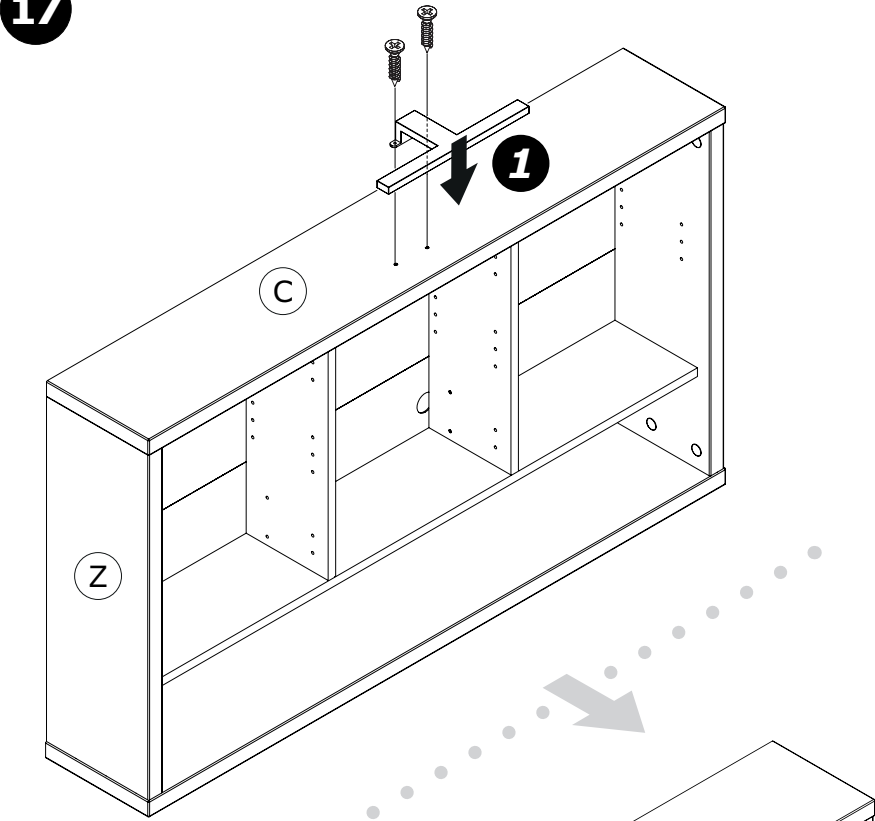
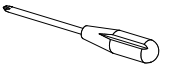
15



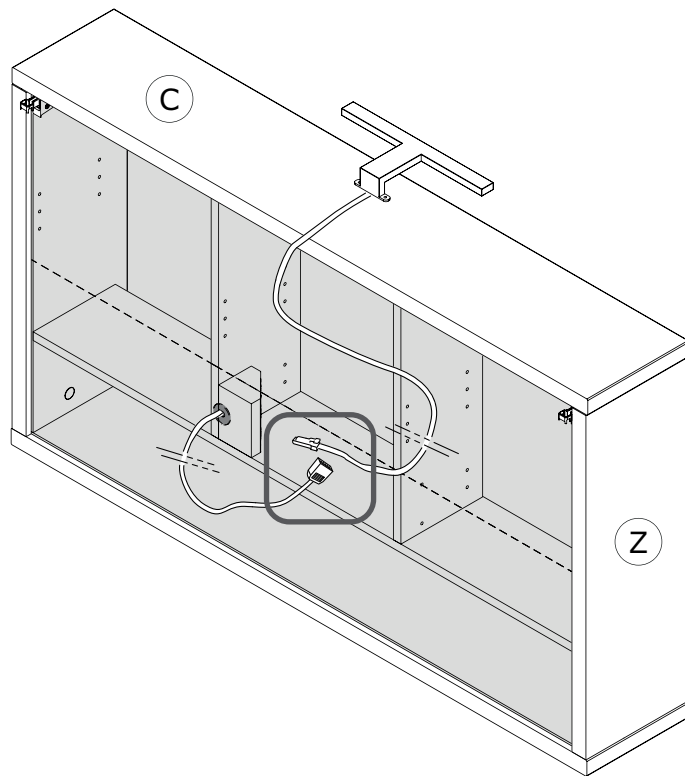
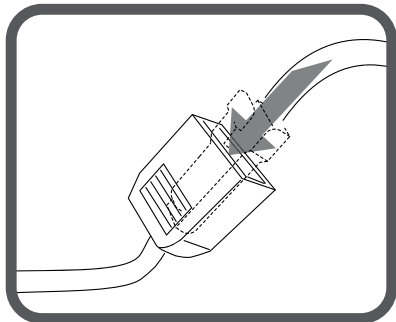
16

 <p>CF</p>	 <p>x1</p>	 <p>x1</p>	 <p>x1</p>	 <p>x1</p>
---	--	---	--	--

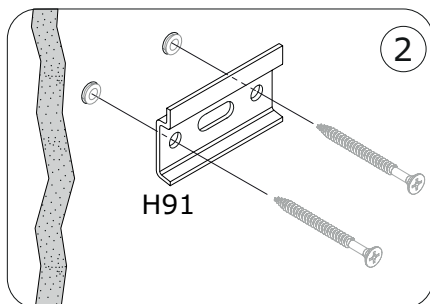
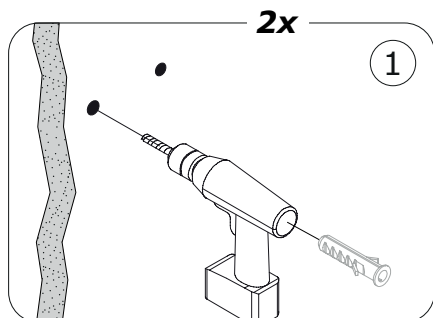
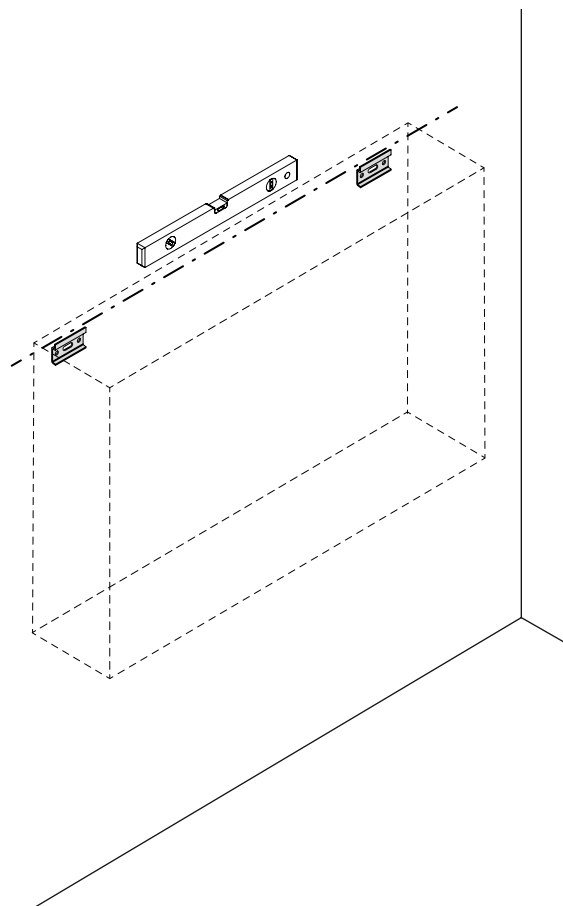
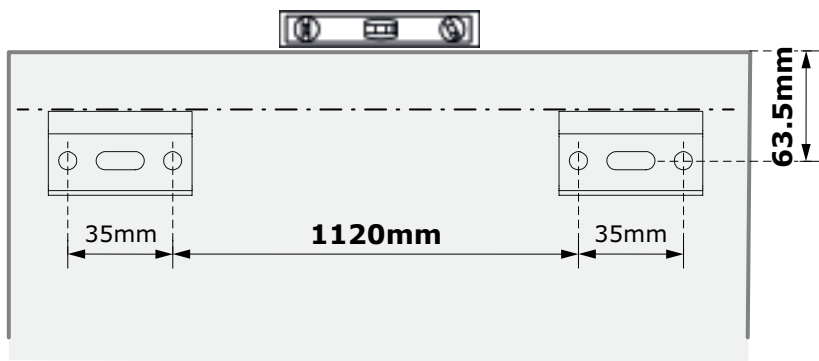
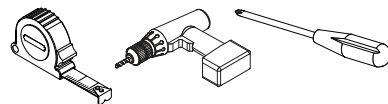


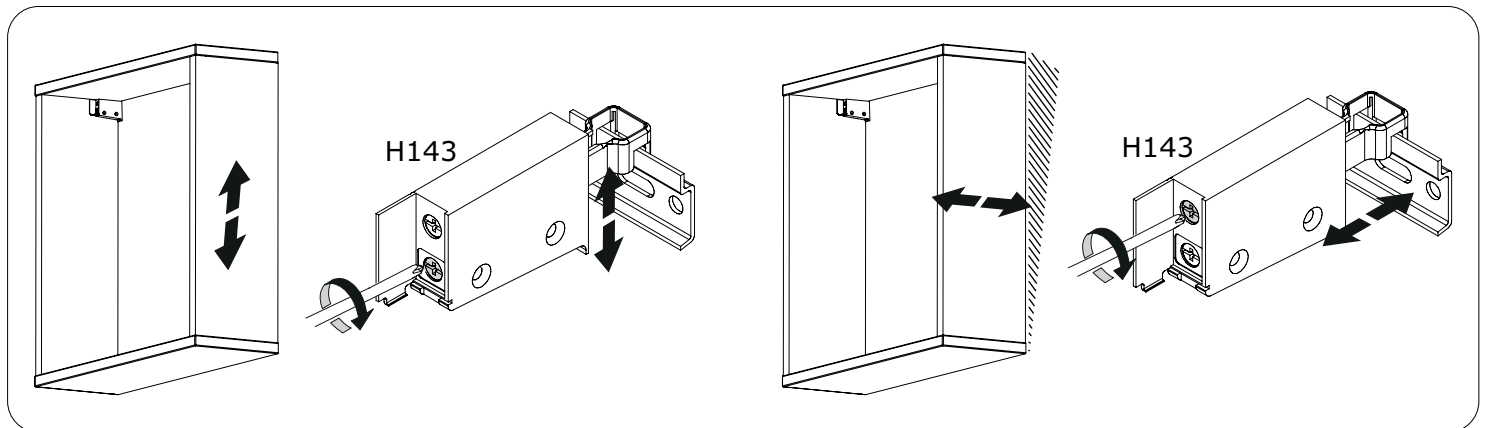
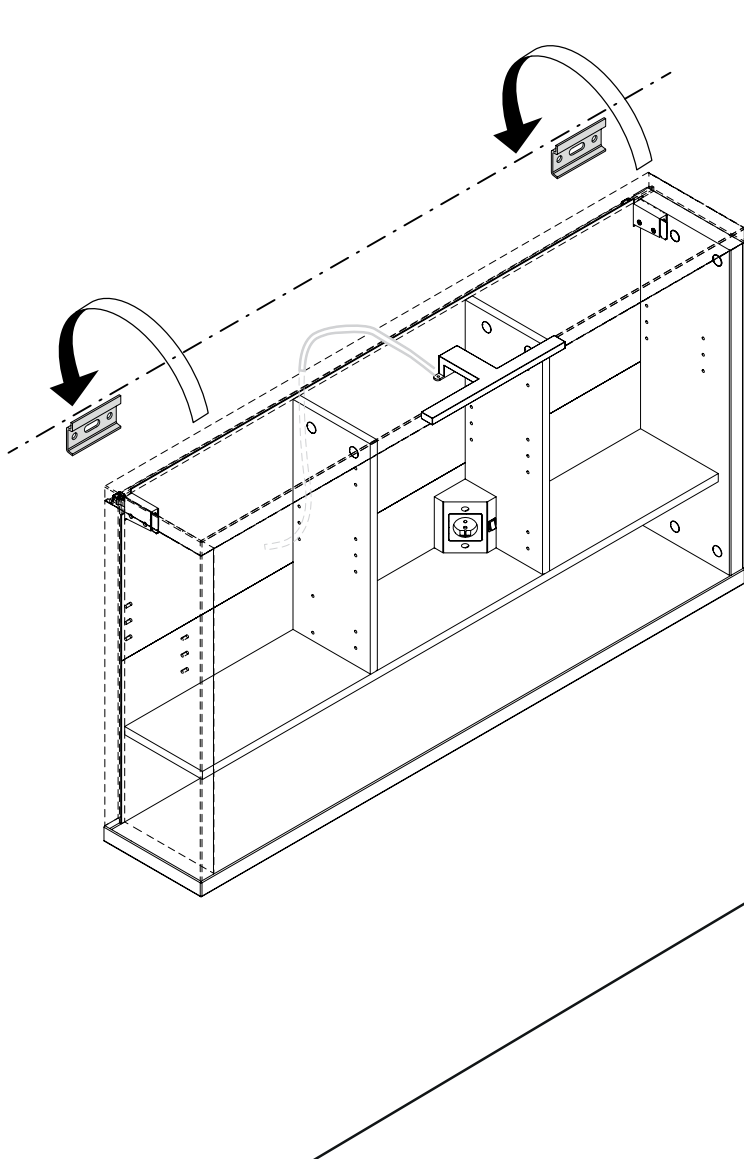


18

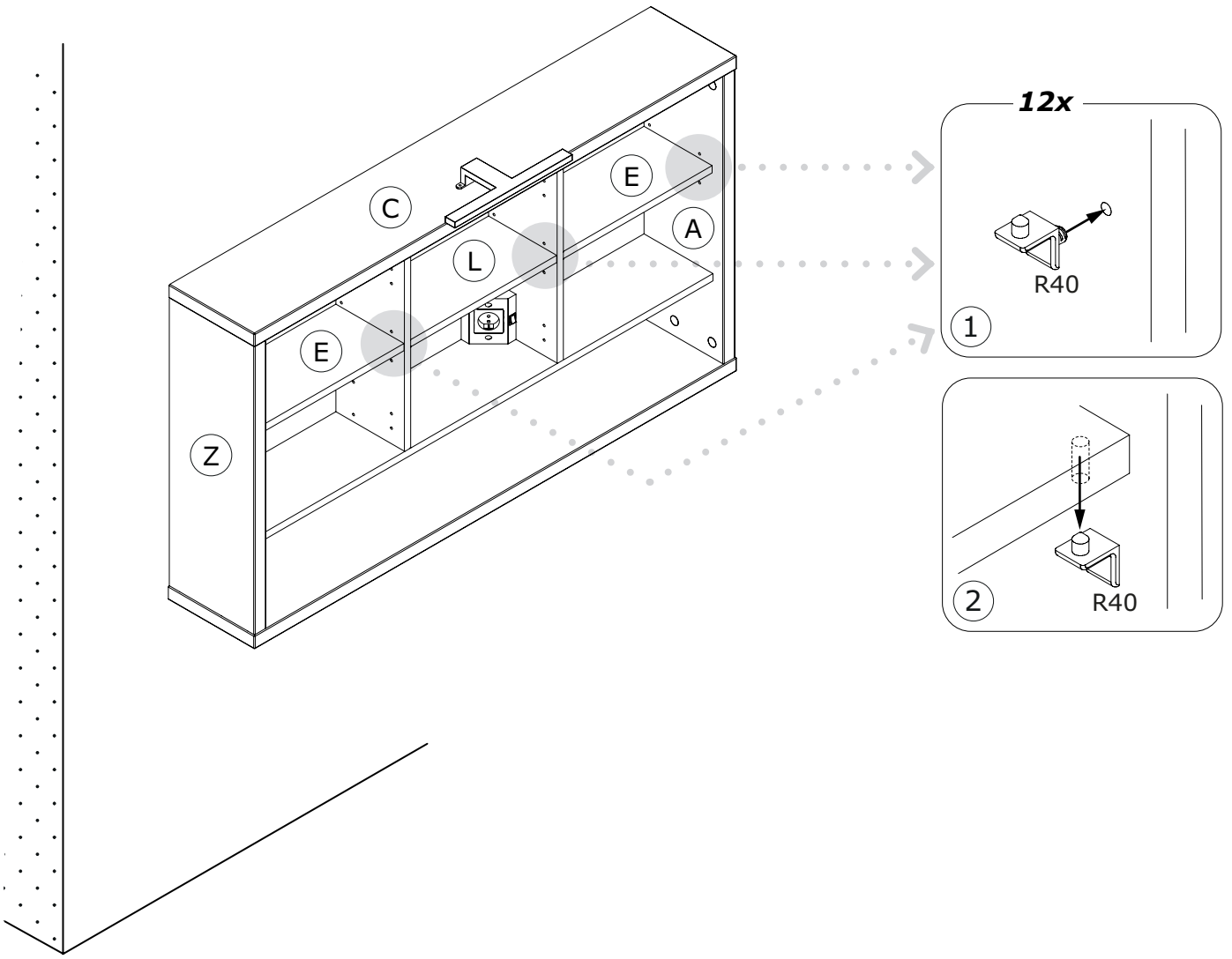


19

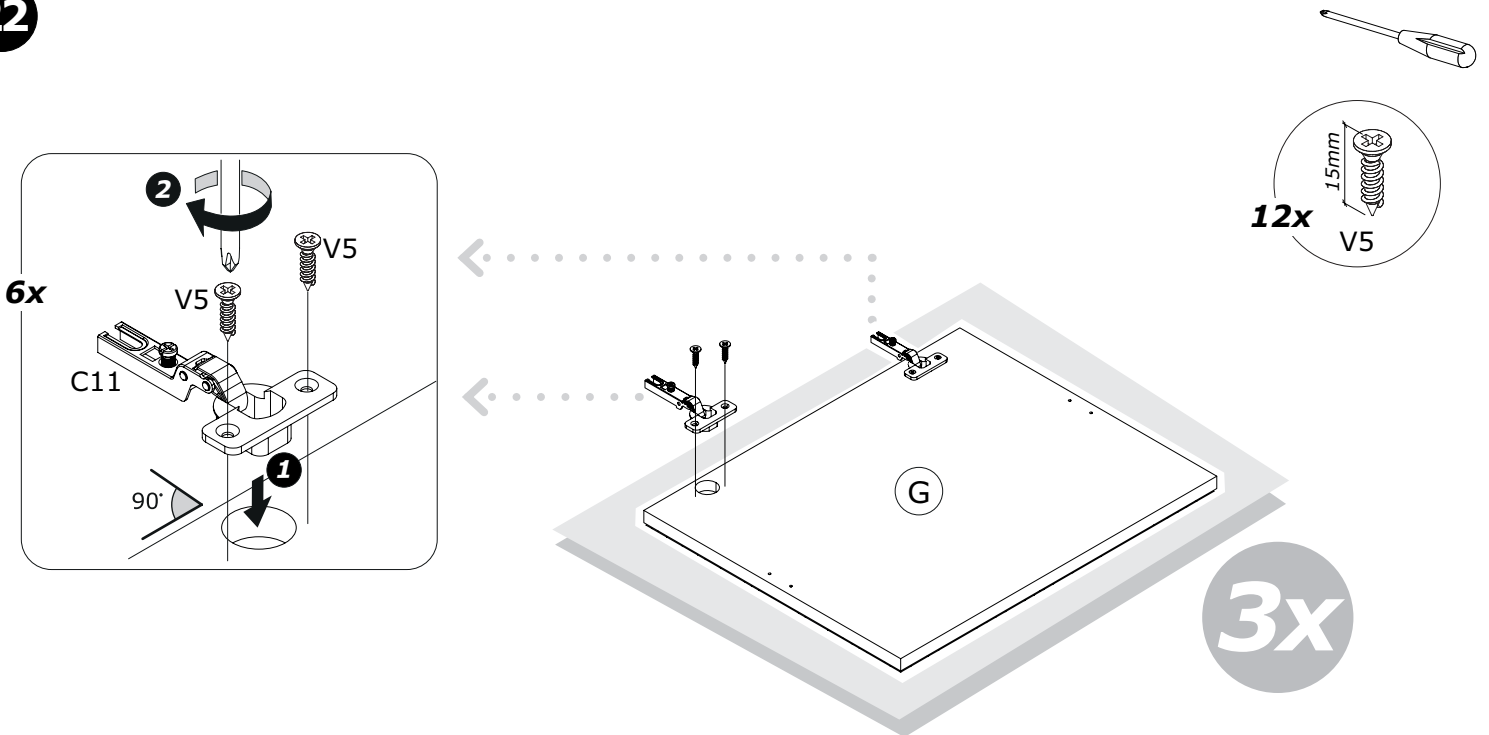


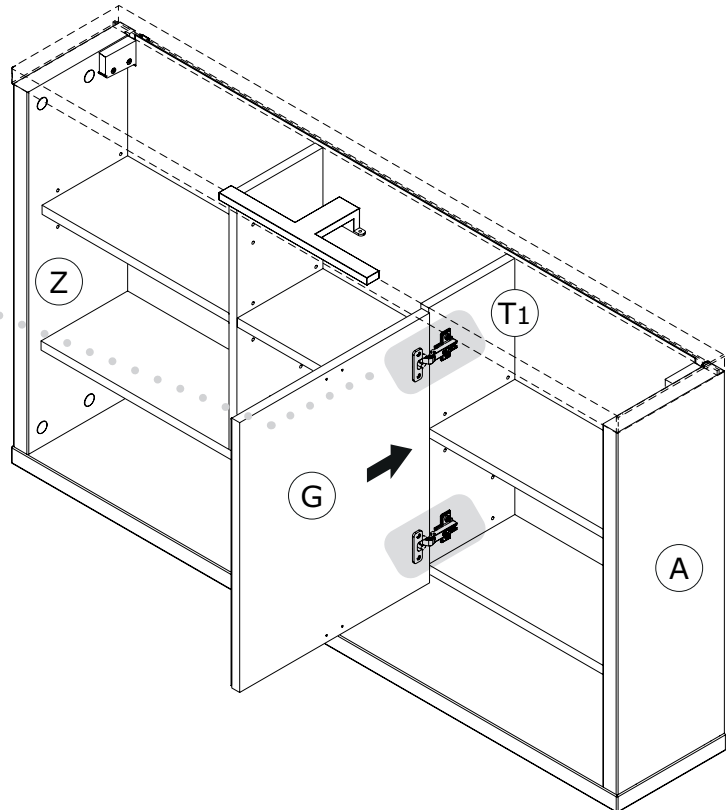
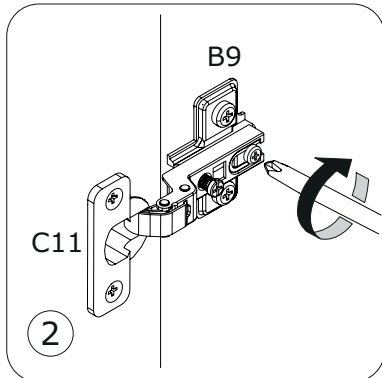
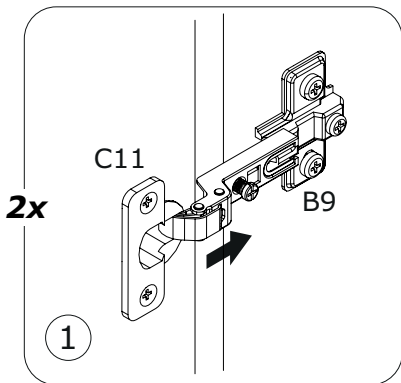
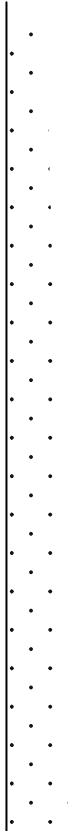
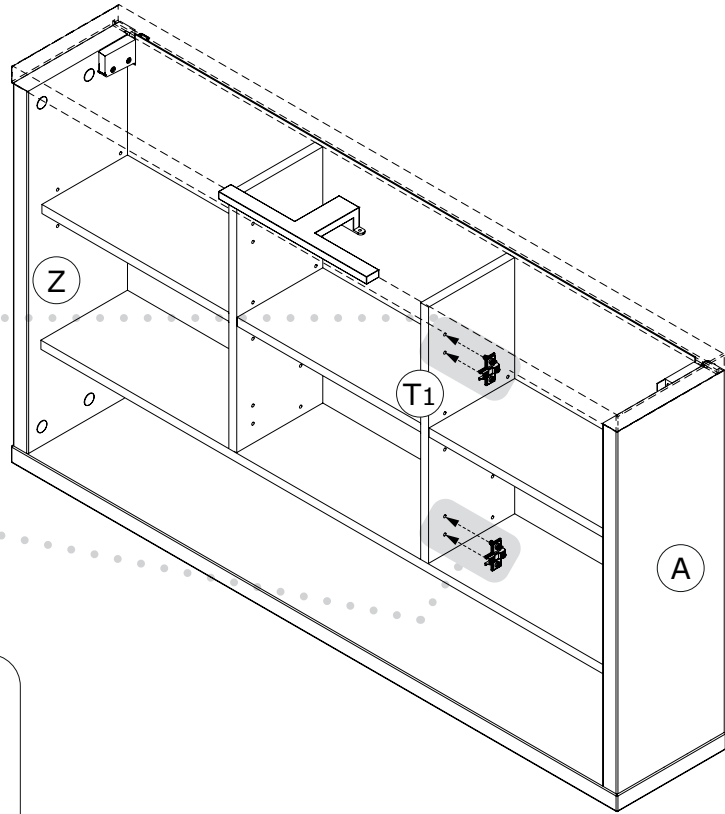
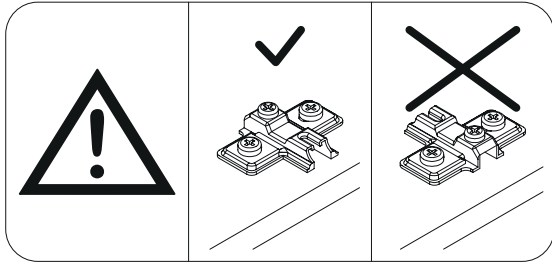
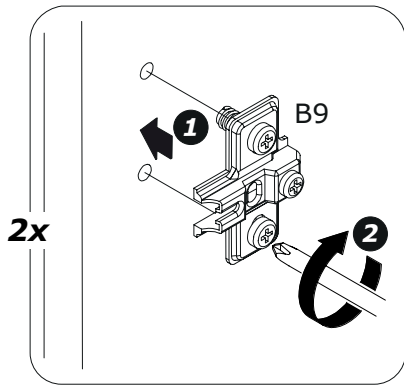
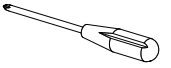


21

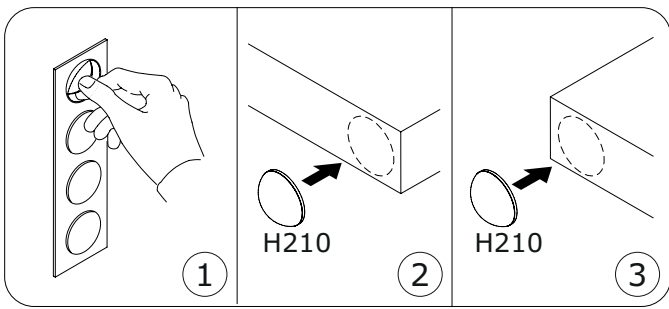
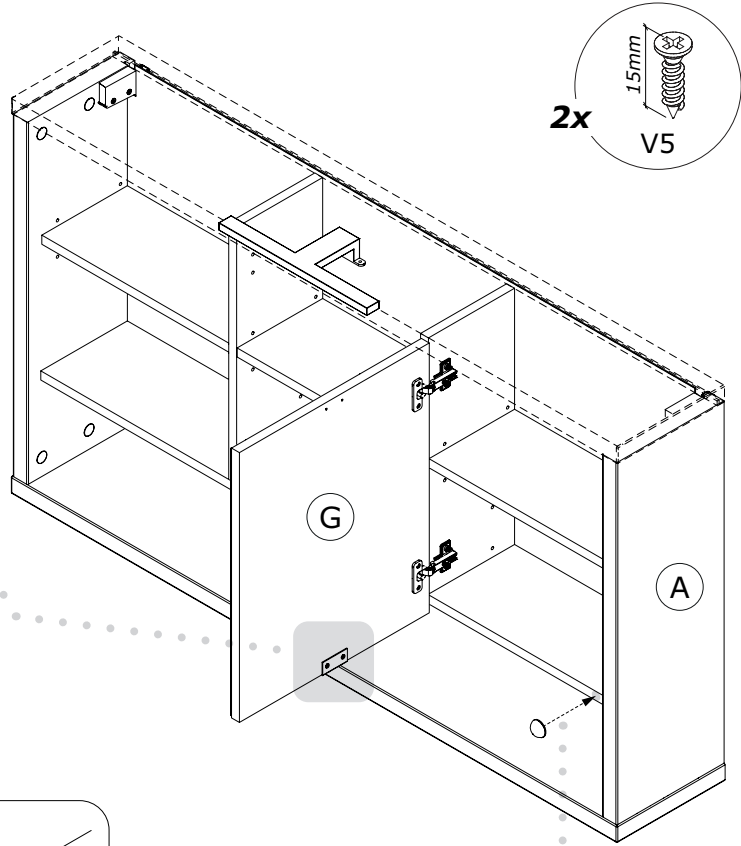
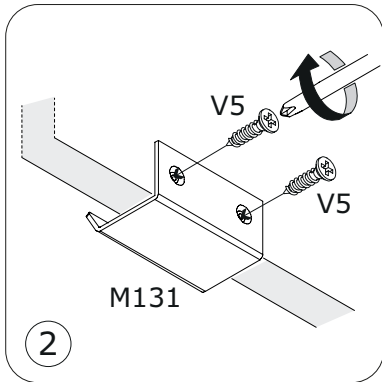
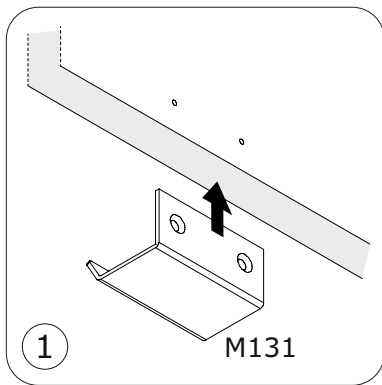


22

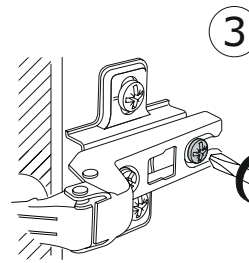
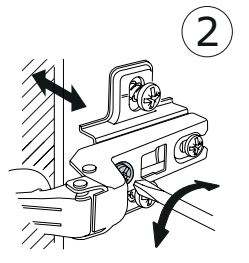
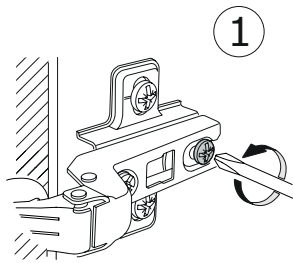
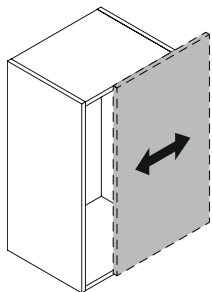
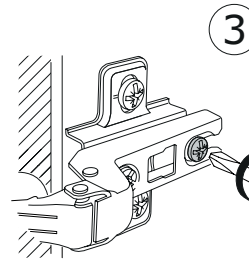
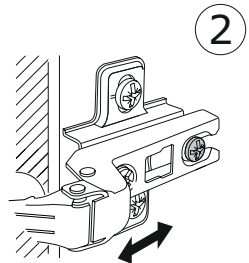
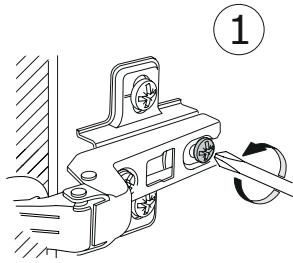
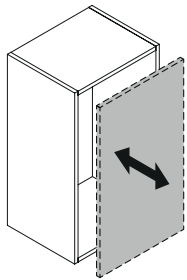
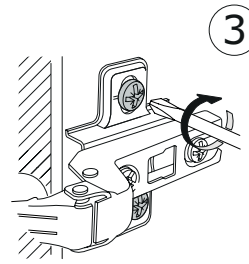
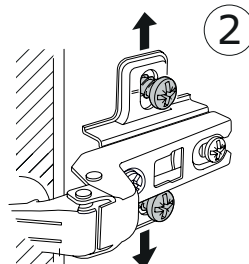
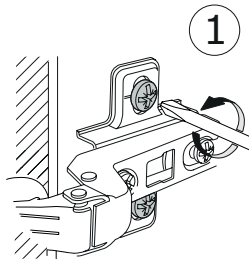
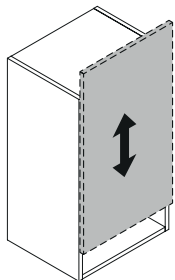




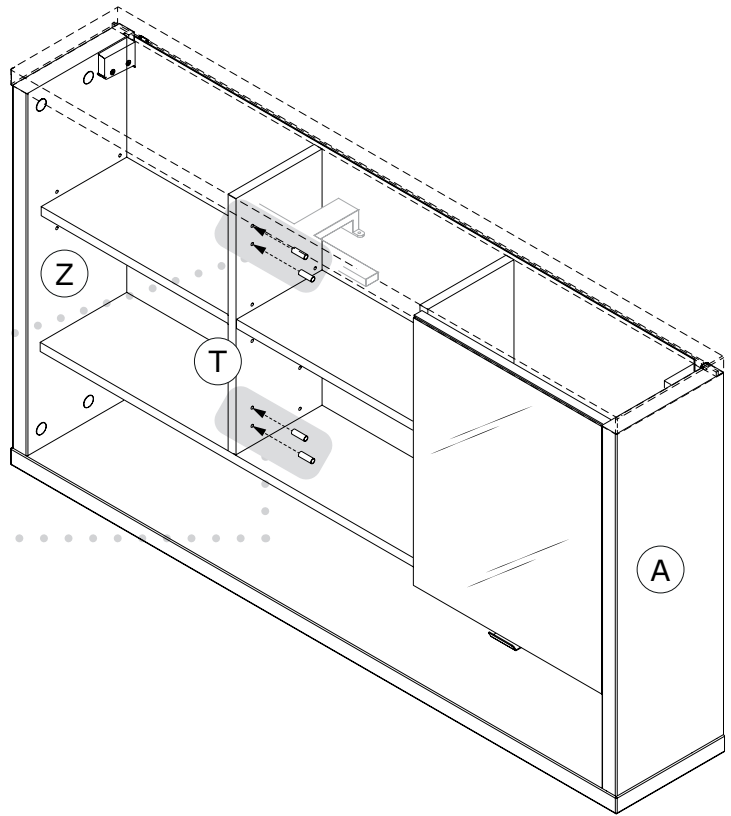
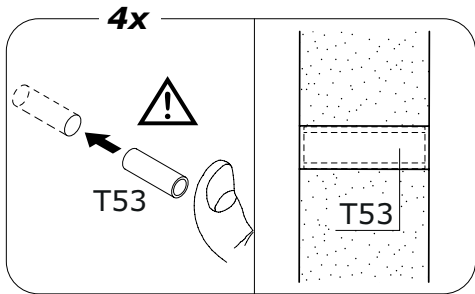
24



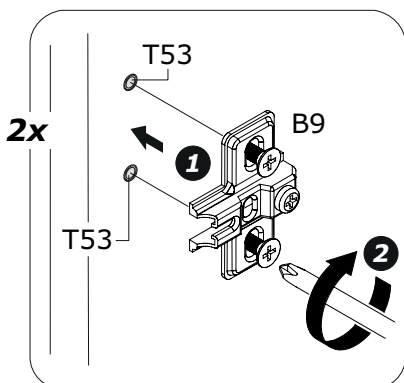
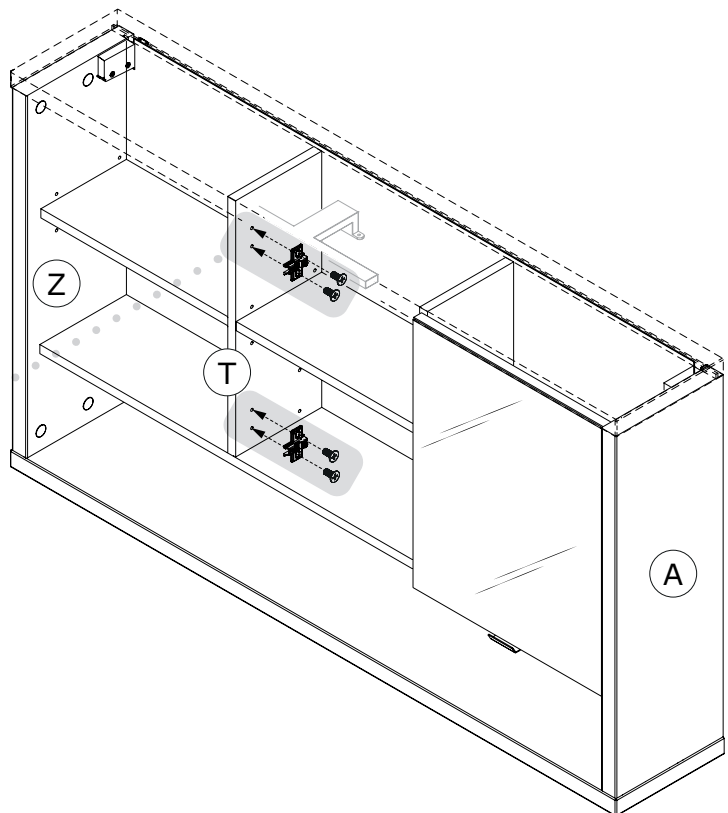
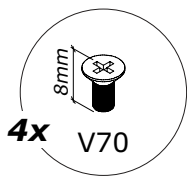
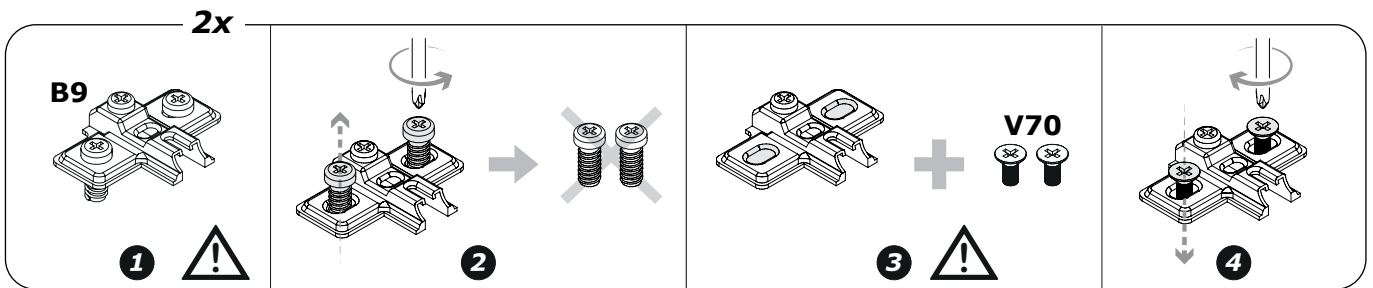
25

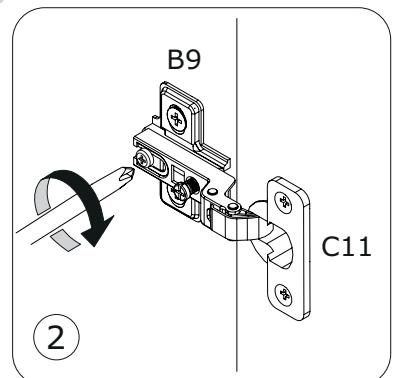
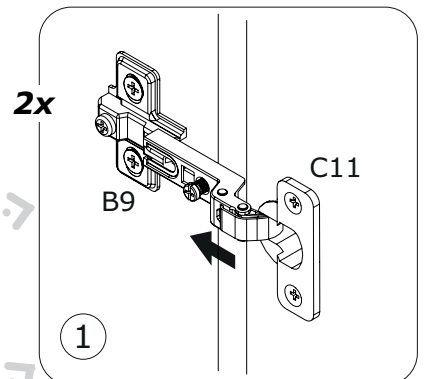
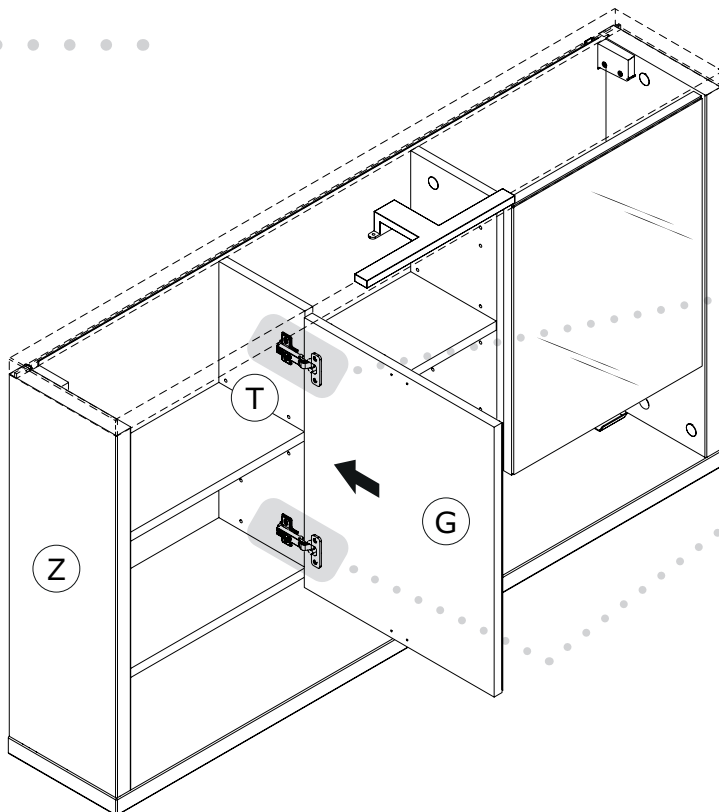
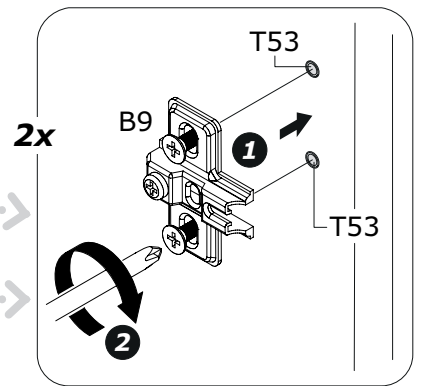
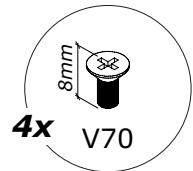
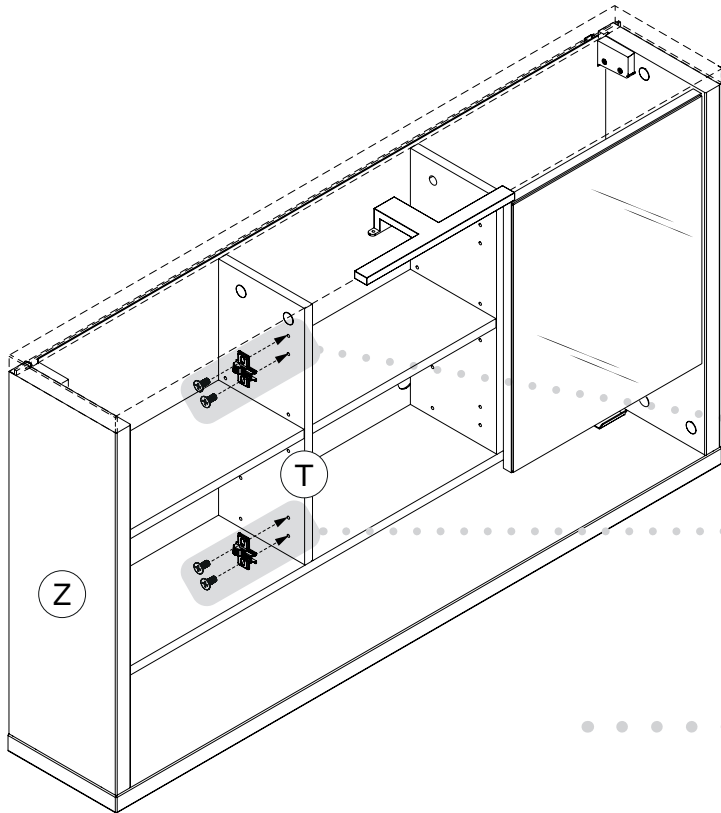
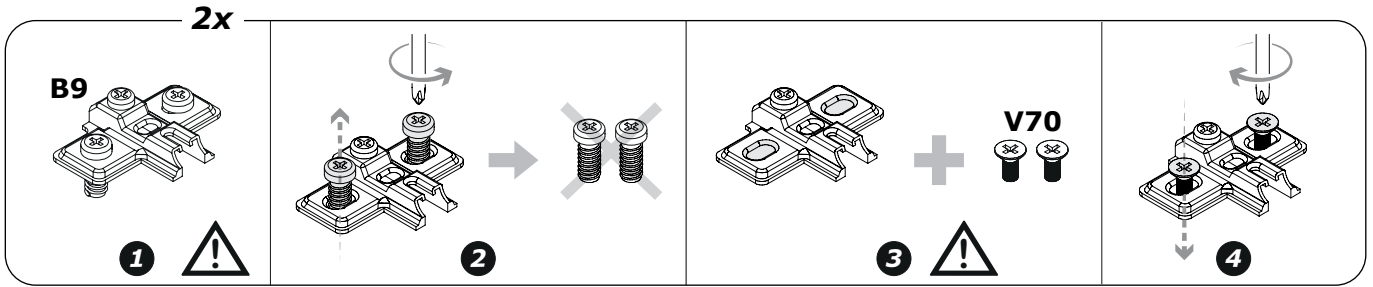
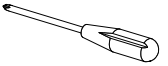


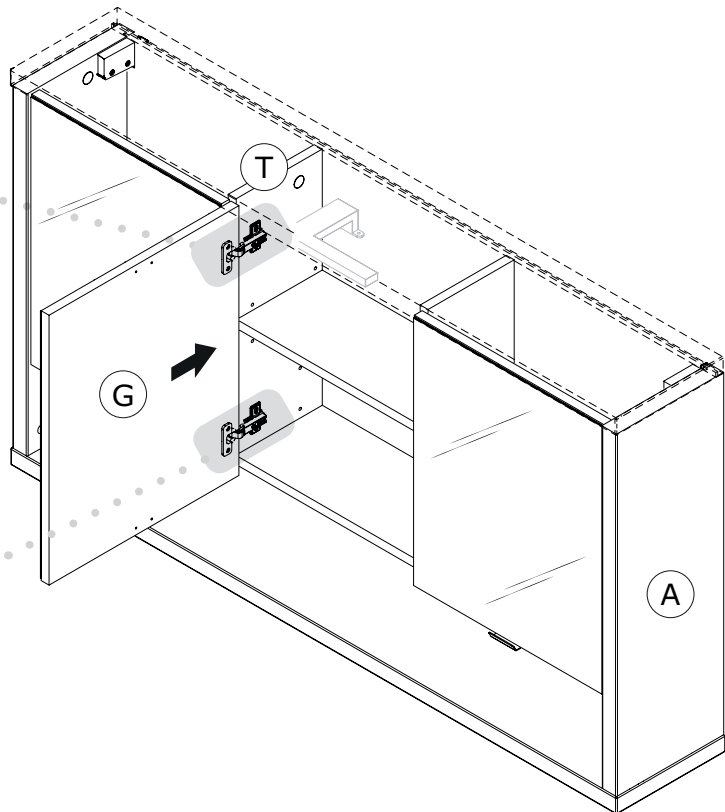
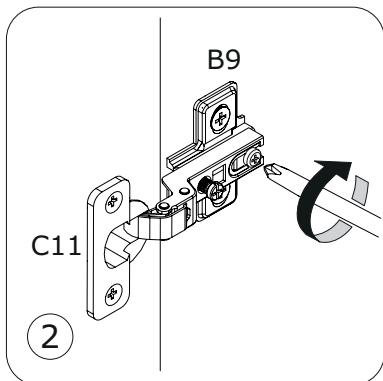
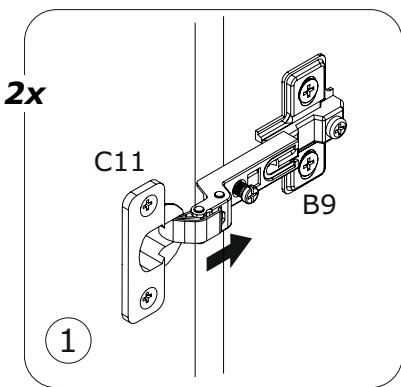
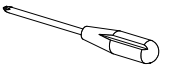
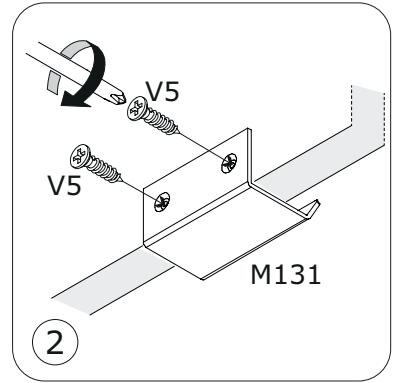
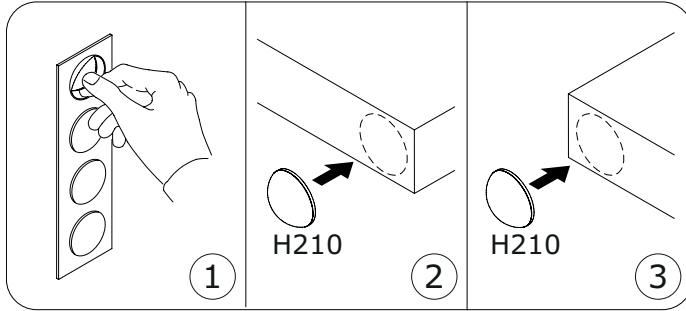
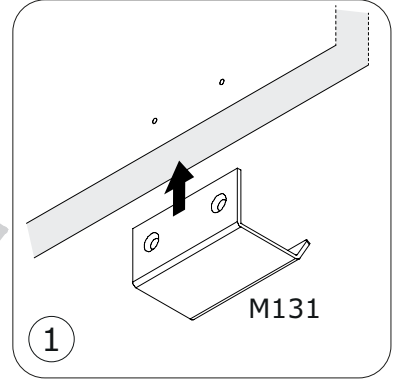
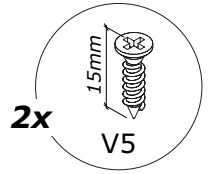
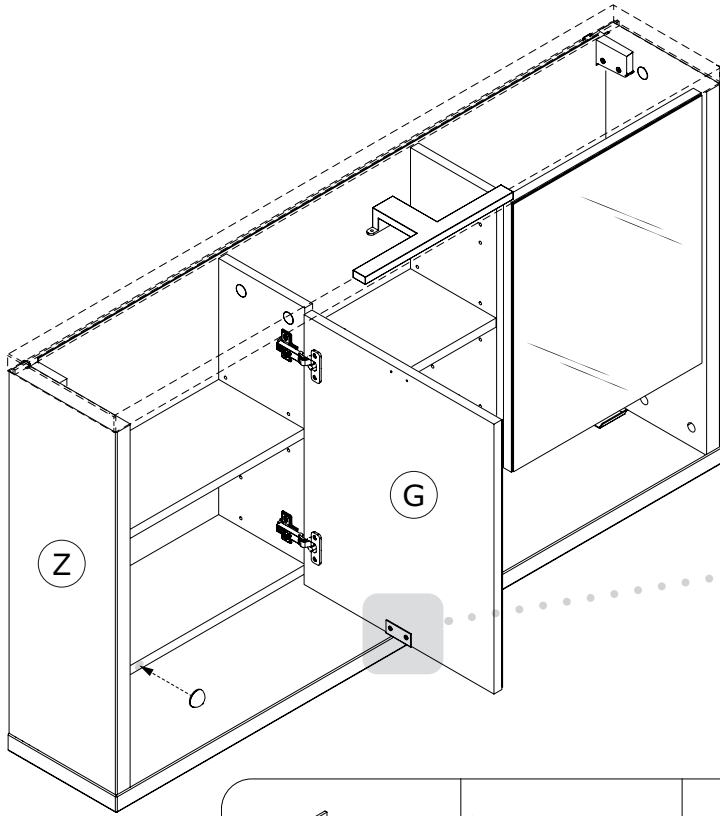
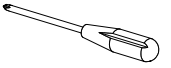
26



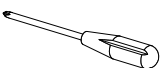
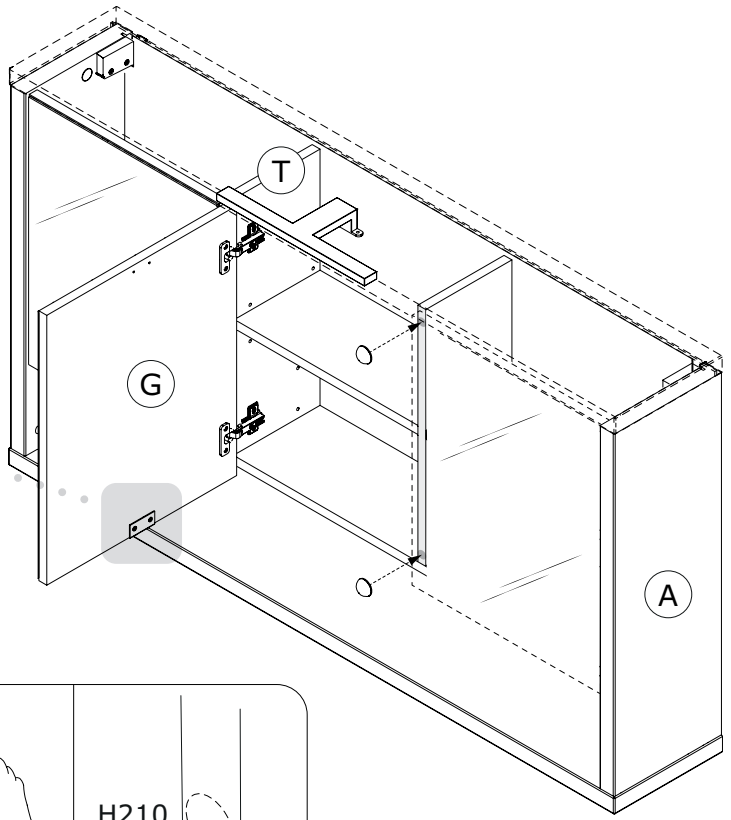
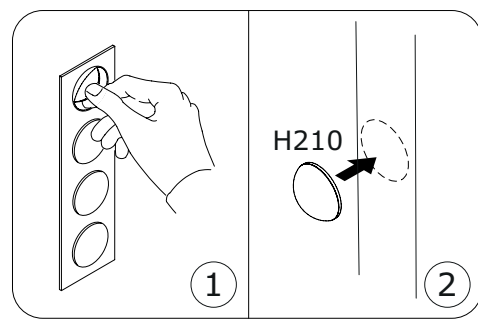
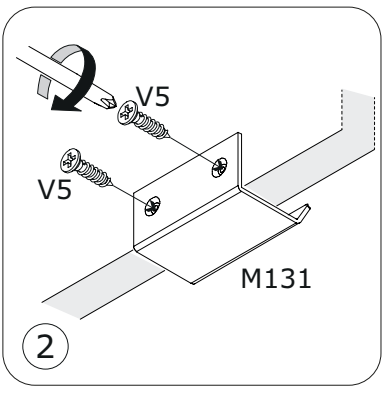
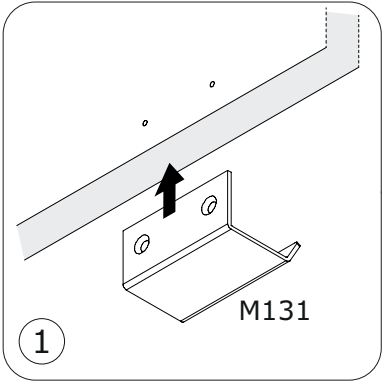
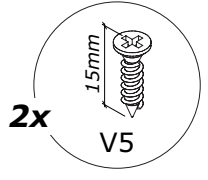
27





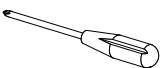
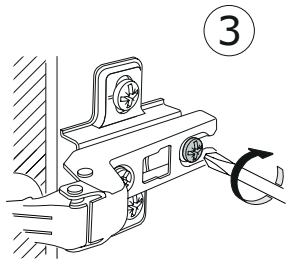
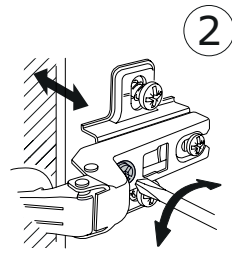
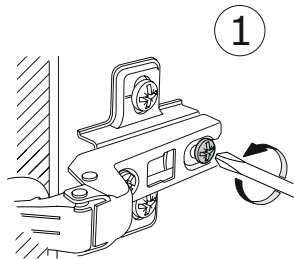
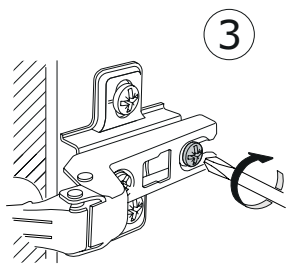
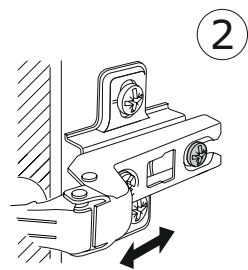
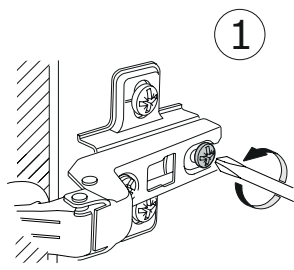
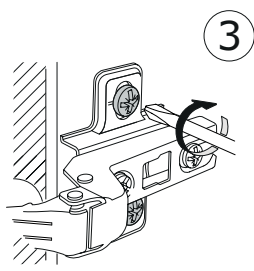
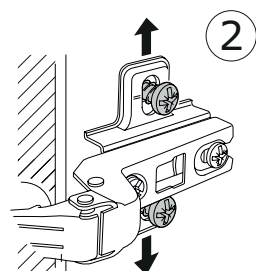
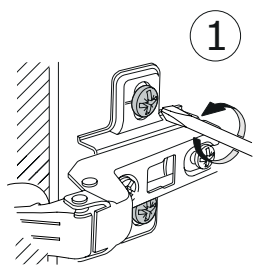
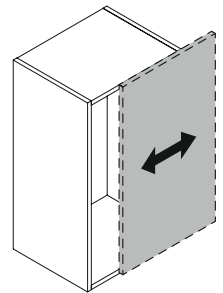
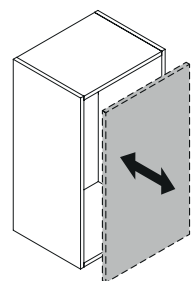
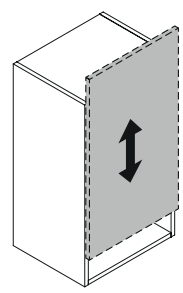


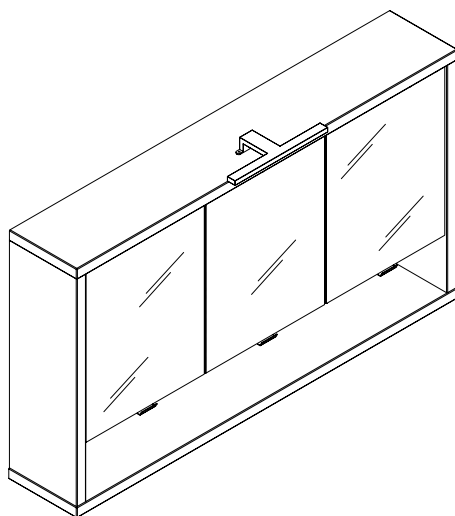
31



32

2x





I DICHIARAZIONE DI CONFORMITÀ UE

Prodotto: Composad - PN5372 + CF0302 - Linea Ladama

Produttore: Composad s.r.l. - Viale Lombardia, 29 - Viadana MN 46019 - Italia

La presente dichiarazione di conformità viene rilasciata su esclusiva responsabilità del produttore.

Oggetto della dichiarazione: Pensili per bagno con illuminazione a LED e presa elettrica appartenenti ad una famiglia di prodotti

Marchio: Composad

Nome modello: PN5372 + CF0302 - Linea Ladama

L'oggetto della dichiarazione di cui sopra è conforme alla pertinente normativa di armonizzazione dell'Unione:

2014/30/UE relativa alla compatibilità elettromagnetica

2014/35/UE relativa alla messa a disposizione sul mercato del materiale elettrico destinato ad essere adoperato entro taluni limiti di tensione

1999/519/CE sulla limitazione dell'esposizione della popolazione ai campi elettromagnetici

2009/125/CE, 2019/2020/UE direttive Ecodesign

2017/1369/UE, 2019/2015/UE regolamento sull'etichettatura energetica

2011/65/UE ROHS normativa sulla restrizione di sostanze pericolose

Riferimenti alle normative armonizzate pertinenti utilizzate o riferimenti alle altre specifiche tecniche relativamente a cui viene dichiarata la conformità:

EN/IEC 60598-1 Illuminazione - Parte 1: Requisiti generali e test

EN/IEC 60598-2-1 Illuminazione - Parte 2: Requisiti particolari - Sezione 1: Scopi generali per apparecchi di illuminazione fissi

EN/IEC 62493 Valutazione delle apparecchiature di illuminazione relativamente all'esposizione umana ai campi elettromagnetici

EN/IEC 62471 Sicurezza fotobiologica delle lampade e sistemi di lampade

EN 61547 Apparecchiature per illuminazione generale - Prescrizioni di immunità EMC

EN 55015 Limiti e metodi di misura delle caratteristiche di radiodisturbo delle apparecchiature elettriche di illuminazione e apparecchiature similari

EN 61000-3-2 Compatibilità elettromagnetica (EMC) - Parte 3-2: Limiti - Limiti per le emissioni di corrente armonica (apparecchiature con corrente di ingresso ≤ 16 A per fase)

EN 61000-3-3 Compatibilità elettromagnetica (EMC) - Parte 3-3: Limiti - Limitazione delle variazioni di tensioni, delle fluttuazioni di tensione e del flicker in sistemi di alimentazione

in bassa tensione per apparecchiature con corrente nominale ≤ 16 A per fase e non soggette ad allacciamento su condizione

EN 60335-1 Apparecchi elettrici d'uso domestico e similari - Sicurezza - Parte 1: Requisiti generali

Firmato per e a nome di: **Composad s.r.l.**

Viadana, 20/12/2021

Alessandro Saviola, Presidente

GB EU DECLARATION OF CONFORMITY

Product: Composad - PN5372 + CF0302 - Range Ladama

Manufacturer: Composad s.r.l. - Viale Lombardia, 29 - Viadana MN 46019 - Italy

This declaration of conformity is issued under the sole responsibility of the manufacturer.

Object of the declaration: Bathroom hanging cabinets with LED light and electrical outlet belonging to a family of products

Brand: Composad

Model name: PN5372 + CF0302 - Range Ladama

The object of the declaration described above is in conformity with the relevant Union harmonisation legislation:

2014/30/EU relating to electromagnetic compatibility

2014/35/EU relating to the making available on the market of electrical equipment designed for use within certain voltage limits

1999/519/EC on the limitation of exposure of the general public to electromagnetic fields

2009/125/EC, 2019/2020/UE Ecodesign directive

2017/1369/EU, 2019/2015/UE Energy labelling regulation

2011/65/UE ROHS Restriction of hazardous substances directive

References to the relevant harmonised standards used or references to the other technical specifications in relation to which conformity is declared:

EN/IEC 60598-1 Luminaires - Part 1: General requirements and tests

EN/IEC 60598-2-1 Luminaires - Part 2: Particular requirements - Section 1: Fixed general purpose luminaires

EN/IEC 62493 Assessment of lighting equipment related to human exposure to electromagnetic fields

EN/IEC 62471 Photobiological safety of lamps and lamp systems

EN 61547 Equipment for general lighting purposes - EMC immunity requirements

EN 55015 Limits and methods of measurement of radio disturbance characteristics of electrical lighting and similar equipment

EN 61000-3-2 Electromagnetic compatibility (EMC) - Part 3-2: Limits - Limits for harmonic current emissions (equipment input current ≤ 16 A per phase)

EN 61000-3-3 Electromagnetic compatibility (EMC) - Part 3-3: Limits - Limitation of voltage changes, voltage fluctuations and flicker in public low-voltage supply systems, for equipment with rated current ≤ 16 A per phase and not subject to conditional connection

EN 60335-1 Household and similar electrical appliances - Safety - Part 1: General requirements

Signed for and on behalf of: **Composad s.r.l.**

Signed for and on behalf of: **Composad s.r.l.**

Viadana, 20/12/2021

Alessandro Saviola, President



The Eco-Ethical Company

since 1963

F DÉCLARATION DE CONFORMITÉ UE

Produit: Composad - PN5372 + CF0302 - Ligne Ladama

Producteur: Composad s.r.l. - Viale Lombardia, 29 - Viadana MN 46019 - Italie

La présente déclaration de conformité est délivrée sur responsabilité exclusive du producteur.

Objet de la déclaration: Placard pour salle de bain avec éclairage à LED et prise électrique appartenant à une famille de produits

Marque: Composad

Nom du modèle: PN5372 + CF0302 - Ligne Ladama

L'objet de la déclaration ci-dessus est conforme à la directive pertinente d'harmonisation de l'Union :

2014/30/UE relative à la compatibilité électromagnétique

2014/35/UE relative à l'introduction sur le marché du matériel électrique destiné à être utilisé dans certaines limites de tension

1999/519/CE sur la limitation de l'exposition de la population aux champs électromagnétiques

2009/125/CE, 2019/2020/UE directive Ecodesign

2017/1369/UE, 2019/2015/UE règlement sur l'étiquetage énergétique

2011/65/UE ROHS Directive sur la limitation des substances dangereuses

Références aux normes harmonisées pertinentes utilisées ou références aux autres spécifications techniques pour lesquelles la conformité est déclarée :

EN/IEC 60598-1 Éclairage - Partie 1: Conditions générales et test

EN/IEC 60598-2-1 Éclairage - Partie 2 : Conditions particulières - Section 1 : Objectifs généraux pour les appareils d'éclairage fixes

EN/IEC 62493 Évaluation des appareils d'éclairage concernant l'exposition humaine aux champs électromagnétiques

EN/IEC 62471 Sécurité photobiologique des lampes et des appareils utilisant des lampes

EN 61547 Appareillages d'éclairage général - Prescriptions d'immunité CEM

EN 55015 Limites et méthodes d'évaluation des caractéristiques de perturbations radioélectriques des appareillages électriques d'éclairage et appareillages similaires

EN 61000-3-2 Compatibilité électromagnétique (CEM) - Partie 3-2 : Limites - Limites pour les émissions de courant harmonique (appareillages à courant d'entrée ≤ 16 A par phase)

EN 61000-3-3 Compatibilité électromagnétique (CEM) - Partie 3-3 : Limites - Limitation des variations de tension, des fluctuations de tension et du flicker dans les systèmes

d'alimentation à basse tension pour les appareillages à courant nominal ≤ 16 A par phase et non soumis à un branchement sur condition

EN 60335-1 Appareils électriques à usage domestique et similaires - Sécurité - Partie 1 : Conditions générales

Signé pour et au nom de: **Composad s.r.l.**

Viadana, 20/12/2021

Alessandro Saviola, Président

D EU-KONFORMITÄTSERLÄRUNG

Produkt: Composad - PN5372 + CF0302 - Ladama-Linie

Hersteller: Composad s.r.l. - Viale Lombardia, 29 - Viadana MN 46019 - Italien

Für die Abgabe der vorliegenden Konformitätserklärung ist allein der Hersteller verantwortlich.

Gegenstand der Erklärung: Badhängeschränke mit LED-Beleuchtung und elektrischer Steckdose, zugehöriges Teil einer Produktfamilie

Marke: Composad

Name des Modells: PN5372 + CF0302 - Ladama-Linie

Der Gegenstand der vorstehenden Erklärung ist konform mit den relevanten einschlägigen Harmonisierungsrechtsvorschriften der Union:

2014/30/EU über die elektromagnetische Verträglichkeit

2014/35/EU über die Bereitstellung elektrischer Betriebsmittel zur Verwendung innerhalb bestimmter Spannungsgrenzen auf dem Markt

1999/519/EG zur Begrenzung der Exposition der Bevölkerung gegenüber elektromagnetischen Feldern

2009/125/EG, 2019/2020/EU Ökodesign-Richtlinie

2017/1369/EU, 2019/2015/EU zur Festlegung eines Rahmens für die Energieverbrauchskennzeichnung

2011/65/EU ROHS Beschränkung der Verwendung bestimmter gefährlicher Stoffe

Bezug auf angewendete einschlägige Harmonisierungsrechtsvorschriften oder Bezug auf andere technische Spezifizierungen, für welche die Konformität erklärt wird:

DIN-EN/IEC 60598-1 Leuchten - Teil 1: Allgemeine Anforderungen und Test

DIN-EN/IEC 60598-2-1 Leuchten - Teil 2: Besondere Anforderungen - Sektion 1: Ortsfeste Leuchten für besondere Zwecke

DIN-EN/IEC 62493 Beurteilung von Beleuchtungseinrichtungen bezüglich der Exposition von Personen gegenüber elektromagnetischen Feldern

DIN-EN/IEC 62471 Photobiologische Sicherheit von Lampen und Lampensystemen

DIN-EN 61547 Einrichtungen für allgemeine Beleuchtungszwecke - EMV-Störfestigkeitsanforderungen

DIN-EN 55015 Grenzwerte und Messverfahren für Funkstörungen von elektrischen Beleuchtungseinrichtungen und ähnlichen Elektrogeräten

DIN-EN 61000-3-2 Elektromagnetische Verträglichkeit (EMV) - Teil 3-2: Grenzwerte - Grenzwerte für Überschwingungsströme (Geräte - Eingangsstrom ≤ 16 A je Leiter)

DIN-EN 61000-3-3 Elektromagnetische Verträglichkeit (EMV) - Teil 3-3: Grenzwerte - Begrenzung von Spannungsänderungen, Spannungsschwankungen und Flicker in öffentlichen

Niederspannungs-Versorgungsnetzen für Geräte mit einem Bemessungsstrom ≤ 16 A je Leiter, die keiner Sonderanschlussbedingung unterliegen

DIN-EN 60335-1 Sicherheit elektrischer Geräte für den Hausgebrauch und ähnliche Zwecke - Teil 1: Allgemeine Anforderungen

Unterzeichnet für und im Namen von: **Composad s.r.l.**

Viadana, 20/12/2021

Alessandro Saviola, Präsident

E DECLARACIÓN DE CONFORMIDAD UE

Producto: Composad - PN5372 + CF0302 - Línea Ladama

Productor: Composad s.r.l. - Viale Lombardia, 29 - Viadana MN 46019 - Italia

La presente declaración de conformidad es expedida bajo exclusiva responsabilidad del productor.

Objeto de la declaración: Mueble colgante para baño con iluminación LED y toma eléctrica pertenecientes a una familia de productos

Marca: Composad

Nombre modelo: PN5372 + CF0302 - Línea Ladama

El objeto de la declaración descrito anteriormente es conforme a la pertinente normativa de armonización de la Unión:

2014/30/UE sobre la compatibilidad electromagnética

2014/35/UE sobre la puesta a disposición en el mercado de equipos eléctricos destinados a ser utilizados dentro de ciertos límites de voltaje

1999/519/CE sobre la limitación de la exposición de la población a campos electromagnéticos

2009/125/CE, 2019/2020/UE directiva Ecodesign

2017/1369/UE, 2019/2015/UE reglamento sobre etiquetado energético

2011/65/UE ROHS Restricción de la Directiva de Sustancias Peligrosas

Referencias a las normas armonizadas pertinentes utilizadas o referencias a las demás especificaciones técnicas en relación con las cuales se declara la conformidad:

EN/IEC 60598-1 Iluminación - Parte 1: Requisitos generales y ensayos

EN/IEC 60598-2-1 Iluminación - Parte 2: Requisitos especiales - Sección 1: Objetivos generales para equipos de iluminación fijos

EN/IEC 62493 Evaluación de los equipos de iluminación en relación a la exposición humana a los campos electromagnéticos

EN/IEC 62471 Seguridad fotobiológica de las lámparas y sistemas de lámparas

EN 61547 Equipos de iluminación general - Prescripciones de inmunidad CEM

EN 55015 Límites y métodos de medición de las características de radiodisturbo de los equipos eléctricos de iluminación y equipos similares

EN 61000-3-2 Compatibilidad electromagnética (CEM) - Parte 3-2: Límites - Límites para las emisiones de corriente armónica (equipos con corriente de entrada ≤ 16 A por fase)

EN 61000-3-3 Compatibilidad electromagnética (CEM) - Parte 3-3: Límites - Limitación de las variaciones de voltajes, de las fluctuaciones de voltaje y del flicker en sistemas de

suministro de energía de bajo voltaje para equipos con corriente nominal ≤ 16 A por fase y no sujeto a la conexión bajo condición

EN 60335-1 Equipos eléctricos de uso doméstico y similares - Seguridad - Parte 1: Requisitos generales

Firmado por y en nombre de: **Composad s.r.l.**

Viadana, 20/12/2021

Alessandro Saviola, Presidente



The Eco-Ethical Company

since 1963

P **DECLARAÇÃO DE CONFORMIDADE UE****Produto:** Composad - PN5372 + CF0302 - Linha Ladama**Fabricante:** Composad s.r.l. - Viale Lombardia, 29 - Viadana MN 46019 - Itália

A presente declaração de conformidade é emitida sob a exclusiva responsabilidade do fabricante.

Objeto da declaração: Armários de suspensão para casa de banho com sistema de iluminação de Leds e tomada elétrica pertencentes a uma família de produtos**Marca:** Composad**Nome do modelo:** PN5372 + CF0302 - Linha Ladama

O objeto da declaração acima descrito está em conformidade com a legislação de harmonização da União aplicável:

2014/30/EU respeitante à compatibilidade eletromagnética**2014/35/EU** respeitante à disponibilização no mercado de material elétrico destinado a ser utilizado dentro de certos limites de tensão**1999/519/EC** relativa à limitação da exposição da população aos campos eletromagnéticos**2009/125/EC, 2019/2020/EU** diretiva Conceção Ecológica**2017/1369/EU, 2019/2015/EU** regulamento sobre a rotulagem energética**2011/65/EU ROHS** Restrição de Certas Substâncias Perigosas

Referências às normas harmonizadas aplicáveis utilizadas ou referências a outras especificações técnicas em relação às quais é declarada a conformidade:

EN/IEC 60598-1 Iluminação - Parte 1: Requisitos gerais e ensaio**EN/IEC 60598-2-1** Iluminação - Parte 2: Requisitos específicos - Secção 1: Utilizações gerais dos aparelhos de iluminação fixos**EN/IEC 62493** Avaliação dos aparelhos de iluminação relativamente à exposição humana aos campos eletromagnéticos**EN/IEC 62471** Segurança fotobiológica das lâmpadas e sistemas de lâmpadas**EN 61547** Equipamentos para iluminação de uso geral - Prescrições respeitantes à imunidade CEM**EN 55015** Limits and methods of measurement of radio disturbance characteristics of electrical lighting and similar equipment**EN 61000-3-2** Compatibilidade eletromagnética (CEM) - Parte 3-2: Limites - Limites para emissões de corrente harmónicas (corrente de entrada do equipamento até 16 A, inclusive, por fase)**EN 61000-3-3** Compatibilidade eletromagnética (CEM) - Parte 3-3: Limites - Limitação das variações de tensão, das flutuações de tensão e da tremulação nos sistemas de

alimentação em baixa tensão, para equipamentos com corrente nominal até 16 A, inclusive, por fase e não sujeitos a ligação condicional

EN 60335-1 Aparelhos eletrodomésticos e análogos - Segurança - Parte 1: Requisitos geraisAssinado por e em nome de: **Composad s.r.l.****Viadana, 20/12/2021****Alessandro Saviola, Presidente****NL** **EU-CONFORMITEITSVERKLARING****Product:** Composad - PN5372 + CF0302 - Ladama-lijn**Fabrikant:** Composad s.r.l. - Viale Lombardia, 29 - Viadana MN 46019 - Italië

Deze conformiteitsverklaring wordt afgegeven onder de uitsluitende verantwoordelijkheid van de fabrikant.

Voorwerp van de verklaring: Hangende badkamerkasten met LED-verlichting en stopcontact die tot een productfamilie behoren**Merk:** Composad**Modelnaam:** PN5372 + CF0302 - Ladama-lijn

Het voorwerp van bovengenoemde verklaring is in overeenstemming met de betreffende harmonisatiewetgeving van de Unie:

2014/30/EU inzake elektromagnetische compatibiliteit**2014/35/EU** betreffende het op de markt aanbieden van elektrisch materiaal bestemd voor gebruik binnen bepaalde spanningsgrenzen**1999/519/EG** betreffende de beperking van blootstelling van de bevolking aan elektromagnetische velden**2009/125/EG, 2019/2020/EU** Ecodesign richtlijn**2017/1369/EU, 2019/2015/EU** Verordening inzake energie-etikettering**2011/65/EU ROHS** Beperking van de richtlijn gevaarlijke stoffen

Verwijzingen naar de toegepaste betreffende geharmoniseerde normen of naar andere technische specificaties waarvoor een conformiteitsverklaring is afgegeven:

EN/IEC 60598-1 Verlichting - Deel 1: algemene eisen en beproeving**EN/IEC 60598-2-1** Verlichting - Deel 2: bijzondere eisen - sectie 1: algemene doeleinden voor vaste armaturen**EN/IEC 62493** Beoordeling van verlichtingsarmaturen met betrekking tot de menselijke blootstelling aan elektromagnetische velden**EN/IEC 62471** Fotobiologische veiligheid van lampen en lampsystemen**EN 61547** Apparatuur voor algemene verlichtingsdoeleinden - EMC immuniteitseisen**EN 55015** Grenswaarden en meetmethoden voor radiostoringskenmerken van elektrische verlichting en soortgelijke apparatuur**EN 61000-3-2** Elektromagnetische compatibiliteit (EMC) - Deel 3-2: Grenswaarden - Grenswaarden voor de emissie van harmonische stromen (apparatuur met ingangsstroom ≤ 16 A per fase)**EN 61000-3-3** Elektromagnetische compatibiliteit (EMC) - Deel 3-3: Grenswaarden - Beperking van spanningswisselingen, spanningschommelingen en flikkering in laagspanningsnetten voor apparatuur met een nominale stroom ≤ 16 A per fase en zonder voorwaardelijke aansluiting**EN 60335-1** Huishoudelijke en soortgelijke elektrische toestellen - Veiligheid - Deel 1: algemene voorschriftenOndertekend voor en namens: **Composad s.r.l.****Viadana, 20/12/2021****Alessandro Saviola, Voorzitter****N** **EU SAMSVARERKLÆRING****Produkt:** Composad - PN5372 + CF0302 - Serien Ladama**Produsent:** Composad s.r.l. - Viale Lombardia, 29 - Viadana MN 46019 - Italia

Denne samsvarserklæringen utgis utelukkende på produsentens ansvar.

Produktet som er gjenstand for erklæringen: Veggskap for badrom med LED-belysning og elektrisk stikkontakt tilhørende en produktfamilie**Merke:** Composad**Modellnavn:** PN5372 + CF0302 - Serien Ladama

Gjenstanden for samsvarserklæringen angitt over er i samsvar med gjeldende harmoniserte EU-standarder:

2014/30/EU angående elektromagnetisk kompatibilitet**2014/35/EU** angående utstedelse på markedet av elektrisk materiale som skal brukes innenfor visse spenningsgrenser**1999/519/EC** angående begrensning av eksponering for elektromagnetiske felter**2009/125/EC, 2019/2020/EU** Ecodesign-direktiv**2017/1369/EU, 2019/2015/EU** regelverk for energimerking**2011/65/EU ROHS** Direktivet om begrensning av farlige stoffer

Henvielse til aktuelle harmoniserte standarder som er benyttet eller henvielse til andre tekniske spesifikasjoner som det erklæres samsvar med:

EN/IEC 60598-1 Belysning - Del 1: Generelle krav og test**EN/IEC 60598-2-1** Belysning - Del 2: Spesielle krav - Del 1: Generelle formål for fast belysningsutstyr**EN/IEC 62493** Vurdering av belysningsutstyr angående menneskelig eksponering for elektromagnetiske felter**EN/IEC 62471** Fotobiologisk sikkerhet for lamper og lampesystemer**EN 61547** Generelt belysningsutstyr - Immunitetskrav EMC**EN 55015** Grenseverdier og målemetoder for radiostøy fra elektrisk belysnings- og lignende utstyr**EN 61000-3-2** Elektromagnetisk kompatibilitet (EMC) - Del 3-2: Grenseverdier - Grenseverdier for utsendelse av harmoniske strømmer (utstyr med inngangsstrøm opp til og med ≤ 16 A per fase)**EN 61000-3-3** Elektromagnetisk kompatibilitet (EMC) - Del 3-3: Grenseverdier - Grenseverdier for spenningsvariasjoner, fluktuasjoner og flimmer i lavspennings tilførselssystemer, for utstyr med inngangsstrøm opp til og med 16 A per fase og uten gjenstand for tilkoplingsbetingelser**EN 60335-1** Husholdnings- og tilsvarende elektriske apparater - Sikkerhet - Del 1: Generelle kravUndertegnet for og på vegne av: **Composad s.r.l.****Viadana, 20/12/2021****Alessandro Saviola, President**

The Eco-Ethical Company

since 1963

S EG-FÖRSÄKRAN OM ÖVERENSSTÄMMELSE

Produkt: Composad - PN5372 + CF0302 - Ladama-serien
Tillverkare: Composad s.r.l. - Viale Lombardia, 29 - Viadana MN 46019 - Italien
Denna försäkrans om överensstämmelse utfärdas på tillverkarens eget ansvar.
Föremål för försäkrans: Badrumsskåp med LED-belysning och eluttag som tillhör en produktfamilj
Varumärke: Composad
Modellnamn: PN5372 + CF0302 - Ladama-serien

Föremålet för försäkrans ovan överensstämmer med unionens relevanta harmoniseringslagstiftning:
2014/30/EU om elektromagnetisk kompatibilitet
2014/35/EU om tillhandahållande på marknaden av elektrisk utrustning avsedd för användning inom vissa spänningsgränser
1999/519/EG om begränsning av allmänhetens exponering för elektromagnetiska fält
2009/125/EG, 2019/2020/EU Ecodesign-direktiv
2017/1369/EU, 2019/2015/EU förordning om energimärkning
2011/65/EU ROHS Direktiv om begränsning av farliga ämnen

Hänvisningar till de relevanta harmoniserade standarder som använts eller hänvisningar till de andra tekniska specifikationer enligt vilka överensstämmelsen försäkras:

EN/IEC 60598-1 Armaturer -- Del 1: Allmänna krav och tester
EN/IEC 60598-2-1 Armaturer -- Del 2: Särskilda krav - Avsnitt 1: Allmän användning av fast armatur
EN/IEC 62493 Utvärdering av belysningsutrustning vad beträffar människors exponering för elektromagnetiska fält
EN/IEC 62471 Fotobiologisk säkerhet hos lampor och lampsystem
EN 61547 Belysningsmateriel för allmän användning - Elektromagnetisk kompatibilitet (EMC) - Immunitet
EN 55015 Belysningsmateriel och liknande utrustning - Radiostörningar - Gränsvärden och mätmetoder
EN 61000-3-2 Elektromagnetisk kompatibilitet (EMC) - Del 3-2: Gränsvärden - Gränser för övertoner förorsakade av apparater med matningsström högst 16 A per fas
EN 61000-3-3 Elektromagnetisk kompatibilitet (EMC) - Del 3-3: Gränsvärden - Begränsning av spänningsfluktuationer och flimmer i lågspänningsdistributionssystem förorsakade av apparater med märkström högst 16 A per fas utan särskilda anslutningsvillkor
EN 60335-1 Elektriska hushållsapparater och liknande bruksföremål - Säkerhet - Del 1: Allmänna krav

Undertecknad för: **Composad s.r.l.**

Viadana, 20/12/2021

Alessandro Saviola, President

FIN VAATIMUSTENMUKAISUUSVAKUUTUS EU

Tuote: Composad - PN5372 + CF0302 - Linea Ladama
Valmistajamaa: Composad s.r.l. - Viale Lombardia, 29 - Viadana MN 46019 - Italia
Oheinen vaatimustenmukaisuusvaatimus annetaan laitevalmistajan yksipuolisella vastuulla.
Vakuutuksen kohde: Kylvähuoneeseen asennettava LED-valaistuksella valaistava ja sähköpisteeseen kytkettävä seinäkaappi, joka kuuluu tiettyyn tuoteryhmään
Merkki: Composad
Mallin nimi: PN5372 + CF0302 - Linea Ladama

Yllämainitun vakuutuksen kohde on yhdenmukainen Unionin vastaavan lainsäädännön yhtenäistämisen kanssa:

2014/30/EU koskien sähkömagneettista yhteensopivuutta
2014/35/EU koskien tietyllä jännitealueella toimivien sähkölaitteiden asettamista saataville markkinoille
1999/519/EY koskien väestön sähkömagneettisille kentille altistumisen rajoittamista
2009/125/EY, 2019/2020/EU direktiivi tuotteiden ekologisesta suunnittelusta
2017/1369/EU, 2019/2015/EU säännöstö energiamekaniikasta
2011/65/EU ROHS Vaarallisten aineiden rajoittamista koskeva direktiivi

Käytetyt viittaukset lainsäädännön yhtenäistämisen standardeihin tai viittaukset muihin teknisiin erityisominaisuuksiin, joita yhdenmukaisuusvakuus koskee:

EN/IEC 60598-1 Valaistus - Osa 1: Yleiset vaatimukset ja testaus
EN/IEC 60598-2-1 Valaistus - Osa 2: Erityisvaatimukset - Kohta 1: Yleiset vaatimukset kiinteille valaisimille
EN/IEC 62493 Valaistuslaitteiden arviointi koskien henkilöiden altistumista sähkömagneettisille kentille
EN/IEC 62471 Lamppujen ja lamppujärjestelmien fotobiologinen turvallisuus
EN 61547 Yleiseen valaistukseen tarkoitettujen sähkölaitteiden - EMC immunitteettivaatimukset
EN 55015 Sähkövalaistuslaitteiden ja vastaavien laitteiden radiohäirinnän ominaisuuksien rajoitukset ja mittauskeinot
EN 61000-3-2 Elektromagneettinen yhdenmukaisuus (EMC) - Osa 3-2: Rajoitukset - Yhtenäistetyt sähkön tuoton rajoitukset (laitteet, joiden sähkön sisääntulovirta on ≤ 16 A vaihetta kohden)
EN 61000-3-3 Elektromagneettinen yhdenmukaisuus (EMC) - Osa 3-3: Rajoitukset - Sähköviran jännitteen vaihdon ja heilahtelun rajoitukset, sekä välkyksen rajoitukset matalajännitteisissä järjestelmissä koskien laitteita, joiden nimellivirta on ≤ 16 A vaihetta kohden ja joita ei tarvitse liittää ehdolliseen kytkentään
EN 60335-1 Sähkökäyttöiset kotitalouteen tarkoitettujen vastaavanlaiset kohteet - Turvallisuus -- Kohta 1: Yleiset vaatimukset

Allekirjoitettu puolesta: **Composad s.r.l.**

Viadana, 20/12/2021

Alessandro Saviola, Puheenjohtaja

PL DEKLARACJA ZGODNOŚCI UE

Produkt: Composad - PN5372 + CF0302 - Linia Ladama
Producent: Composad s.r.l. - Viale Lombardia, 29 - Viadana MN 46019 - Włochy
Niniejsza deklaracja zgodności wydana zostaje na wyłączną odpowiedzialność producenta.
Przedmiot deklaracji: Wiszące szafki łazienkowe z oświetleniem LED i gniazdem elektrycznym, należącymi do rodziny produktów
Marka: Composad
Nazwa modelu: PN5372 + CF0302 - Linia Ladama

Wymieniony powyżej przedmiot niniejszej deklaracji zgodności UE jest zgodny z odnośnymi wymaganiami unijnego prawodawstwa harmonizującego:

2014/30/UE dotycząca kompatybilności elektromagnetycznej
2014/35/UE odnosząca się do udostępniania na rynku sprzętu elektrycznego przewidzianego do stosowania w określonych granicach napięcia
1999/519/WE w sprawie ograniczenia narażenia ludności na pola elektromagnetyczne
2009/125/WE, 2019/2020/UE ustanawiająca ogólne zasady ustalania wymogów dotyczących ekoprojektu dla produktów związanych z energią
2017/1369/UE, 2019/2015/UE w sprawie etykietowania energetycznego
2011/65/UE ROHS Dyrektywa o ograniczeniu stosowania substancji niebezpiecznych

Odniesienia do odnośnych norm zharmonizowanych, które zastosowano lub do innych specyfikacji technicznych, w odniesieniu do których deklarowana jest zgodność:

EN/IEC 60598-1 Oprawy oświetleniowe - Część 1: Wymagania ogólne i badania
EN/IEC 60598-2-1 Oprawy oświetleniowe - Część 2: Wymagania szczegółowe - Sekcja 1: Oprawy oświetleniowe stałe ogólnego przeznaczenia
EN/IEC 62493 Ocena sprzętu oświetleniowego związana z ekspozycją człowieka na działanie pól elektromagnetycznych
EN/IEC 62471 Bezpieczeństwo fotobiologiczne lamp i systemów lampowych
EN 61547 Sprzęt do ogólnych celów oświetleniowych - Wymagania dotyczące kompatybilności elektromagnetycznej
EN 55015 Poziomy dopuszczalne i metody pomiaru zaburzeń radioelektrycznych wytwarzanych przez elektryczne urządzenia oświetleniowe i urządzenia podobne
EN 61000-3-2 Kompatybilność elektromagnetyczna (EMC) - Część 3-2: Poziomy dopuszczalne - Poziomy dopuszczalne emisji harmonicznych prądu (fazowy prąd zasilający odbiornika ≤ 16 A)
EN 61000-3-3 Kompatybilność elektromagnetyczna (EMC) -- Część 3-3: Poziomy dopuszczalne - Ograniczenie zmian napięcia, wahań napięcia i migotania światła w publicznych sieciach zasilających niskiego napięcia, powodowanych przez odbiorniki o fazowym prądzie znamionowym $<$ lub $= 16$ A przyłączone bezwarunkowo
EN 60335-1 Elektryczny sprzęt do użytku domowego i podobnego - Bezpieczeństwo użytkownika - Część 1: Wymagania ogólne

W imieniu producenta podpisał(-a): **Composad s.r.l.**

Viadana, 20/12/2021

Alessandro Saviola, Prezydent



since 1963

SK VYHLÁSENIE O ZHODE EÚ

Výrobok: Composad - PN5372 + CF0302 - Línia Ladama

Výrobca: Composad s.r.l. - Viale Lombardia, 29 - Viadana MN 46019 - Taliansko

Toto vyhlásenie o zhode sa vydáva na výhradnú zodpovednosť výrobcu.

Predmet vyhlásenia: Závesné skrinky do kúpeľne s LED osvetlením a s elektrickou zásuvkou patriaci do skupiny výrobkov

Značka: Composad

Názov modelu: PN5372 + CF0302 - Línia Ladama

Vyššie uvedený predmet vyhlásenia je v súlade s príslušnými harmonizačnými predpismi EÚ:

2014/30/EU elektromagnetická kompatibilita

2014/35/EU týkajúca sa sprístupnenia elektrického zariadenia určeného na používanie v rámci určitých limitov napätia

1999/519/EC o obmedzení vystavenia obyvateľstva elektromagnetickým poliám

2009/125/EC, 2019/2020/EU smernica o ekodizajne

2017/1369/EU, 2019/2015/EU nariadenie o energetickom označovaní

2011/65/EU ROHS Smernica o obmedzení nebezpečných látok

Odkazy na použité harmonizované predpisy alebo odkazy na iné technické špecifikácie, voči ktorým sa vyhlasuje zhoda:

EN/IEC 60598-1 Svietidlá - Časť 1: Všeobecné požiadavky a skúšky

EN/IEC 60598-2-1 Svietidlá - Časť 2: Osobitné požiadavky. Oddiel 1: Stacionárne svietidlá na všeobecné použitie

EN/IEC 62493 Posudzovanie osvetľovacích zariadení vo vzťahu k vystaveniu osôb pôsobeniu elektromagnetických poli

EN/IEC 62471 Fotobiologická bezpečnosť svetelných zdrojov a systémov svetelných zdrojov

EN 61547 Zariadenia na všeobecné osvetlenie. Požiadavky elektromagnetickej kompatibility na odolnosť

EN 55015 Medze a metódy merania charakteristik rádiového rušenia spôsobovaného zariadeniami elektrického osvetlenia a podobnými zariadeniami

EN 61000-3-2 Elektromagnetická kompatibilita (EMC). Časť 3-2: Medze. Medze vyžarovania harmonických zložiek prúdu (zariadenia so vstupným fázovým prúdom ≤ 16 A)

EN 61000-3-3 Elektromagnetická kompatibilita (EMC). Časť 3-3: Medze. Obmedzenie zmien, kolísanie napätia a blikania vo verejných rozvodných sieťach nízkeho napätia pre zariadenia s menovitým fázovým prúdom ≤ 16 A nepodliehajúce podmienenému pripojeniu

EN 60335-1 Elektrické spotrebiče pre domácnosť a na podobné účely. Bezpečnosť. Časť 1: Všeobecné požiadavky

Podpísané v zastúpení a v mene: **Composad s.r.l.**

Viadana, 20/12/2021

Alessandro Saviola, Prezident

CZ PROHLÁŠENÍ O SHODĚ EU

Výrobek: Composad - PN5372 + CF0302 - Řada Ladama

Výrobce: Composad s.r.l. - Viale Lombardia, 29 - Viadana MN 46019 - Itálie

Toto prohlášení o shodě se vydává na výhradní odpovědnost výrobce.

Předmět prohlášení: Závěsné skříňky do koupelny s LED osvětlením a s elektrickou zásuvkou patřící do skupiny výrobků

Značka: Composad

Název modelu: PN5372 + CF0302 - Řada Ladama

Výše uvedený předmět prohlášení je v souladu s příslušnými harmonizačními předpisy EU:

2014/30/EU týkající se elektromagnetické kompatibility

2014/35/EU týkající se dodávání elektrických zařízení určených pro používání v určitých mezích napětí

1999/519/EC o omezení vystavení obyvательства elektromagnetickým poliám

2009/125/EC, 2019/2020/EU směrnice o ekodizajne

2017/1369/EU, 2019/2015/EU nařízení o označování energetických štítků

2011/65/EU ROHS Směrnice o omezení nebezpečných látek

Odkazy na použité harmonizované předpisy nebo odkazy na jiné technické specifikace, vůči nimž se prohlašuje shoda:

EN/IEC 60598-1 Svítidla - Část 1: Všeobecné požadavky a zkoušky

EN/IEC 60598-2-1 Svítidla - Část 2: Zvláštní požadavky - Oddíl 1: Stacionární svítidla pro všeobecné použití

EN/IEC 62493 Hodnocení osvětlovacích zařízení z hlediska expozice člověka elektromagnetickým poliám

EN/IEC 62471 Bezpečnost svítidel a soustav svítidel z hlediska vlivu světla na živou tkáň

EN 61547 Zařízení pro všeobecné osvětlovací účely - EMC požadavky odolnosti

EN 55015 Meze a metody měření charakteristik rádiového rušení způsobeného elektrickými svítilnami a podobným zařízením

EN 61000-3-2 Elektromagnetická kompatibilita (EMC) - Část 3-2: Meze - Meze pro emise proudu harmonických (zařízení se vstupním fázovým proudem ≤ 16 A)

EN 61000-3-3 Elektromagnetická kompatibilita (EMC) - Část 3-3: Meze - Omezení změn napětí, kolísání napětí a fluktuací napětí v rozvodných sítích nízkeho napětí pro zařízení se jmenovitým fázovým proudem ≤ 16 A, které není předmětem podmíněného připojení

EN 60335-1 Bezpečnost elektrických spotřebičů pro domácnost a podobné účely - Část 1: Všeobecné požadavky

Podepsáno v zastoupení a jménem: **Composad s.r.l.**

Viadana, 20/12/2021

Alessandro Saviola, Prezident

HR IZJAVA O SUKLADNOSTI CE

Proizvod: Composad - PN5372 + CF0302 - Linija Ladama

Proizvođač: Composad s.r.l. - Viale Lombardia, 29 - Viadana MN 46019 - Italija

Ova izjava o sukladnosti izdaje se na isključivú odgovornost proizvođača.

Predmet izjave: Zidni ormarići za kupaoionicu s LED rasvjetom i električnom utičnicom koji pripada jednoj obitelji proizvoda

Marka: Composad

Naziv modela: PN5372 + CF0302 - Linija Ladama

Predmet gore navedene izjave je usklađen s relevantnim zakonodavstvom o usklađivanju unutar Europske Unije:

2014/30/EU o elektromagnetskoj usklađenosti

2014/35/EU o stavljanju na raspolaganje na tržište električne opreme čija primjena je predviđena unutar određenih ograničenja napona

1999/519/EC o ograničenju izloženosti populacije elektromagnetskim poljima

2009/125/EC, 2019/2020/EU smjernica o ekološkom dizajnu

2017/1369/EU, 2019/2015/EU propisi o energetskim oznakama

2011/65/EU ROHS Direktiva o ograničenju opasnih tvari

Upućivanja na relevantne korištene usklađene propise ili upućivanja na druge tehničke specifikacije u vezi s kojima se izjavljuje sukladnost:

EN/IEC 60598-1 Rasvjeta - Prvi dio: Opći zahtjevi i ispitivanja

EN/IEC 60598-2-1 Rasvjeta - Drugi dio: Posebni zahtjevi - Odjeljak 1: Opće namjene fiksne rasvjetne opreme

EN/IEC 62493 Ocjena rasvjetne opreme u odnosu na ljudsku izloženost elektromagnetskim poljima

EN/IEC 62471 Fotobiološka sigurnost svjetiljki i sustava svjetiljki

EN 61547 Oprema za opću rasvjetu - Zahtjevi za EMC otpornost

EN 55015 Granice i metode mjerenja značajki radiometniji električne opreme za rasvjetu i sličnih uređaja

EN 61000-3-2 Elektromagnetska kompatibilnost (EMC) - Dio 3-2: Granice - Granice emisija harmonijske struje (oprema s ulaznom strujom ≤ 16 A po fazi)

EN 61000-3-3 Elektromagnetska kompatibilnost (EMC) - Dio 3-3: Granice - Ograničenje varijacija napona, fluktuacije napona i treperjenja u niskonaponskim sustavima napajanja za opremu s nazivnom strujom ≤ 16 A po fazi i koje ne podliježu uvjetovanom priključku

EN 60335-1 Kućanski i slični električni uređaji - Sigurnost - Prvi dio: Opći zahtjevi

Potpisano za i u ime: **Composad s.r.l.**

Viadana, 20/12/2021

Alessandro Saviola, Predsjednik



The Eco-Ethical Company

since 1963

SLO IZJAVA EU O SKLADNOSTI

Izdelek: Composad - PN5372 + CF0302 - Program Ladama
Proizvajalec: Composad s.r.l. - Viale Lombardia, 29 - Viadana MN 46019 - Italija
Ta izjava o skladnosti se izdaja na izključno odgovornost proizvajalca.
Predmet izjave: Višee omarice za kopalnico z osvetljavo LED in električno vtičnico, ki spadajo v določeno družino izdelkov
Znamka: Composad
Ime modela: PN5372 + CF0302 - Program Ladama

Zgoraj navedeni predmet izjave je skladen z ustrezno usklajeno zakonodajo Unije:
2014/30/EU o elektromagnetni združljivosti
2014/35/EU v zvezi z omogočanjem dostopnosti na trgu električne opreme, ki je načrtovana za uporabo znotraj določenih napetostnih mej
1999/519/ES o omejevanju izpostavljenosti splošne javnosti elektromagnetnim poljem
2009/125/ES, 2019/2020/EU Direktiva o okoljsko primerni zasnovi izdelkov
2017/1369/EU, 2019/2015/EU uredba o označevanju z energijskimi nalepkami
2011/65/UE ROHS Direktiva o omejevanju nevarnih snovi

Sklicevanja na uporabljene usklajene standarde ali sklicevanja na tehnične specifikacije v zvezi s skladnostjo, ki je navedena v izjavi:
EN/IEC 60598-1 Svetilke - 1. del: Splošne zahteve in preskusi
EN/IEC 60598-2-1 Svetilke - 2. del: Posebne zahteve - 1. oddelek Trajno nameščene svetilke za splošno uporabo
EN/IEC 62493 Ocenjevanje opreme za razsvetljavo glede izpostavljenosti ljudi elektromagnetnim poljem
EN/IEC 62471 Fotobiološka varnost sijalčnih sistemov
EN 61547 Oprema za splošno razsvetljavo - Zahteve za odpornost proti EMC
EN 55015 Mejne vrednosti in metode merjenja karakteristik občutljivosti na radijske motnje električne razsvetljave in podobne opreme
EN 61000-3-2 Elektromagnetna združljivost (EMC) - 3-2. del: Mejne vrednosti - Mejne vrednosti za oddajanje harmonskih tokov (vhodni tok opreme do vključno 16 A na fazo)
EN 61000-3-3 Elektromagnetna združljivost (EMC) - 3-3. del: Mejne vrednosti - Omejitve vrednosti kolebanja napetosti in flikerja v nizkonapetostnih napajalnih sistemih za opremo z naznačenim tokom do 16 A in ni priključena pod posebnimi pogoji
EN 60335-1 Gospodinjiski in podobni električni aparati - Varnost - 1. del: Splošne zahteve

Podpis za in v imenu: **Composad s.r.l.**
Viadana, 20/12/2021
Alessandro Saviola, Predsednik

H EU MEGFELELŐSÉGI NYILATKOZAT

Termék: Composad - PN5372 + CF0302 - Linea Ladama
Gyártó: Composad s.r.l. - Viale Lombardia, 29 - Viadana MN 46019 - Olaszország
Ezen megfelelőségi nyilatkozat kibocsátásáért a gyártó kizárólagos felelősséget vállal.
A nyilatkozat tárgya: Ugyanazon termékcsaládba tartozó LED megvilágítású fürdőszobai polc és dugaszoló aljzat
Márka: Composad
Típusnév: PN5372 + CF0302 - Linea Ladama

A fenti nyilatkozat tárgya megfelel az Unió vonatkozó harmonizációs előírásainak:
2014/30/EU az elektromágneses összeférhetőségről
2014/35/EU a meghatározott feszültséghatáron belüli használatra tervezett elektromos berendezések forgalmazására vonatkozó tagállami jogszabályok harmonizációjáról
1999/519/EK a lakosságot érő elektromágneses sugárterhelés korlátozásáról
2009/125/EK, 2019/2020/EU Ecodesign irányelv
2017/1369/EU, 2019/2015/EU rendelet az energiaticékek keretében meghatározásáról
2011/65/EU ROHS A veszélyes anyagok korlátozásáról szóló irányelv

Hivatkozások a felhasznált vonatkozó harmonizált előírásokra vagy hivatkozások egyéb műszaki előírásokra, melyeknek alapján megállapítják a megfelelőséget:
EN/IEC 60598-1 Lámpatestek. - 1. fejezet: Általános követelmények és vizsgálatok
EN/IEC 60598-2-1 Lámpatestek. - 2. fejezet: Egyedi követelmények - 1. rész: A helyhez kötött lámpatestek általános rendeltetési
EN/IEC 62493 Világító berendezések értékelése az ember elektromágneses tereknek való kitettsége szempontjából
EN/IEC 62471 Fényforrások és fényforrásrendszerek fotobiológiai biztonsága
EN 61547 Általános fényforrásrendszerek - Világítástechnikai eszközök EMC immunitás követelményei
EN 55015 A villamos világítástechnikai készülékek zavarjellemzőinek határértékei és mérési módszerei
EN 61000-3-2 Elektromágneses összeférhetőség (EMC) 3-2. rész: Határértékek. A felharmonikus áramok kibocsátási határértékei (fázisonként legfeljebb 16 A bemenőáramú berendezésekre)
EN 61000-3-3 Elektromágneses összeférhetőség (EMC). 3-3. rész: Határértékek. A feszültségváltozások, a feszültségingadozások és a villogás (flicker) határértékei a közcélú, kifizetésű táphálózatokon, a fázisonként legfeljebb 16 A névleges áramerősségű és különleges feltételek nélkül csatlakozó berendezések esetén
EN 60335-1 Háztartási és hasonló jellegű villamos készülékek. Biztonság. 1. rész: Általános követelmények

Aláírva **Composad s.r.l.** nevében
Viadana, 20/12/2021
Alessandro Saviola, Elnök

R DECLARAȚIE DE CONFORMITATE UE

Produs: Composad - PN5372 + CF0302 - Linia Ladama
Producător: Composad s.r.l. - Viale Lombardia, 29 - Viadana MN 46019 - Italia
Această declarație de conformitate este eliberată pe răspunderea exclusivă a producătorului.
Obiectul declarației: Mobilă de perete pentru baie cu iluminare cu LED și priză electrică aparținând unei familii de produse
Marcă: Composad
Nume model: PN5372 + CF0302 - Linia Ladama

Obiectul declarației de mai sus este conform cu legislația relevantă de armonizare a Uniunii:
2014/30/UE privind compatibilitatea electromagnetică
2014/35/EU privind punerea la dispoziție pe piață a echipamentelor electrice destinate utilizării în cadrul unor anumite limite de tensiune
1999/519/EC privind limitarea expunerii publicului larg la câmpuri electromagnetice
2009/125/EC, 2019/2020/EU privind stabilirea cerințelor în materie de proiectare ecologică aplicabile produselor cu impact energetic
2017/1369/EU, 2019/2015/EU privind etichetarea energetică
2011/65/EU ROHS Directiva privind restricțiile privind substanțele periculoase

Trimiteri la reglementările armonizate relevante utilizate sau trimiteri la alte specificații tehnice în legătură cu care se declară conformitatea:
EN/IEC 60598-1 Corpuri de iluminat - Partea 1: Prescripții generale și încercări
EN/IEC 60598-2-1 Corpuri de iluminat - Partea 2: Condiții speciale - Secțiunea 1: Corpuri de iluminat fixe de uz general
EN/IEC 62493 Evaluarea echipamentelor de iluminat cu privire la expunerea publicului la câmpurile electromagnetice
EN/IEC 62471 Siguranța fotobiologică a lămpilor și sistemelor de lămpi
EN 61547 Echipamente pentru iluminat general - Cerințe privind imunitatea CEM
EN 55015 Limite și metode de măsurare a caracteristicilor de perturbații radio ale echipamentelor electrice de iluminat și ale echipamentelor similare
EN 61000-3-2 Compatibilitate electromagnetică (CEM) - Partea 3-2: Limite - Limite pentru emisiile de curent armonic (echipamente cu curent de intrare ≤ 16 A pe fază)
EN 61000-3-3 Compatibilitate electromagnetică (CEM) - Partea 3-3: Limite - Limitarea variațiilor de tensiune, a fluctuațiilor de tensiune și a flicker-ului în sistemele de alimentare cu tensiune joasă pentru echipamentele cu curent nominal ≤ 16 A pe faze și nesupuse conectării condiționate
EN 60335-1 Household and similar electrical appliances - Safety -- Part 1: General requirements

Semnat pentru și în numele: **Composad s.r.l.**
Viadana, 20/12/2021
Alessandro Saviola, Președintele



since 1963

BGA ЕС ДЕКЛАРАЦИЯ ЗА СЪОТВЕТСТВИЕ**Продукт:** Composad - PN5372 + CF0302 - Линия Ladama**Производител:** Composad s.r.l. - Viale Lombardia, 29 - Viadana MN 46019 - Италия

Настоящата декларация за съответствие се издава изцяло на отговорността на производителя.

Предмет на декларацията: Висящи шкафове за баня с LED осветление и електрически контакт принадлежащи към една категория продукти**Марка:** Composad**Име на модела:** PN5372 + CF0302 - Линия Ladama

Предметът на декларацията, описан по-горе, отговаря на съответното законодателство на Съюза за хармонизация:

2014/30/ЕС относно електромагнитната съвместимост**2014/35/ЕС** относно предоставяне на пазара на електрически съоръжения, предназначени за използване в определени граници на напрежението**1999/519/ЕО** относно ограничаване на излагането на населението на електромагнитни полета**2009/125/ЕО, 2019/2020/ЕС** Директива Екодизайн**2017/1369/ЕС, 2019/2015/ЕС** определяне на нормативна рамка за енергийно етикетирание**2011/65/ЕС ROHS** Директива за ограничаване на опасните вещества

Позоваване на използваните хармонизирани стандарти или позоваване на други технически спецификации, по отношение на които се декларира съответствие:

EN/IEC 60598-1 Осветители – Част 1: Общи изисквания и изпитвания**EN/IEC 60598-2-1** Осветители – Част 2: Специфични изисквания – Раздел 1: Неподвижни осветители за общо осветление**EN/IEC 62493** Оценка на осветителни съоръжения, свързани с излагането на хора на въздействието на електромагнитни полета**EN/IEC 62471** Фотобиологична безопасност на лампи и системи от лампи**EN 61547** Съоръжения за общи осветителни цели – Изисквания за устойчивост на електромагнитна съвместимост EMC**EN 55015** Гранични стойности и методи за измерване на характеристиките на радиосмущенията от електрически осветителни и подобни на тях устройства**EN 61000-3-2** Електромагнитна съвместимост (EMC). Част 3-2: Гранични стойности. Гранични стойности за излъчвания на хармонични съставляващи на тока (входен ток на устройства/съоръжения ≤ 16 А за фаза)**EN 61000-3-3** Електромагнитна съвместимост (EMC). Част 3-3: Гранични стойности. Определяне на граничните стойности на измененията на напрежението, флукуациите на напрежението и фликера в обществени мрежи ниско напрежение за устройства с входен ток ≤ 16 А за фаза, които не подлежат на условно свързване**EN 60335-1** Битови и подобни електрически уреди. Безопасност. Част 1: Общи изискванияПодписан за и от името на: **Composad s.r.l.****Viadana, 20/12/2021****Alessandro Saviola, президент****GR** ΔΗΛΩΣΗ ΣΥΜΜΟΡΦΩΣΗΣ ΤΗΣ ΕΕ**Προϊόν:** Composad - PN5372 + CF0302 - Γραμμή Ladama**Παραγωγός:** Composad s.r.l. - Viale Lombardia, 29 - Viadana MN 46019 - Италия

Αυτή η δήλωση συμμόρφωσης εκδίδεται με αποκλειστική ευθύνη του κατασκευαστή.

Αντικείμενο της δήλωσης: Ντουλάπια μπάνιου με φωτισμό LED και ηλεκτρική πρίζα που ανήκουν σε μια οικογένεια προϊόντων**Μάρκα:** Composad**Όνομα μοντέλου:** PN5372 + CF0302 - Γραμμή Ladama

Το αντικείμενο της ανωτέρω δήλωσης είναι σύμφωνο με τη σχετική νομοθεσία εναρμόνισης της Ένωσης:

2014/30/ΕΕ σχετικά με την ηλεκτρομαγνητική συμβατότητα**2014/35/ΕΕ** σχετικά με τη διάθεση στην αγορά ηλεκτρολογικού υλικού προοριζόμενου να χρησιμοποιηθεί εντός ορισμένων ορίων τάσης**1999/519/ΕΚ** σχετικά με τον περιορισμό της έκθεσης του πληθυσμού σε ηλεκτρομαγνητικά πεδία**2009/125/ΕΚ, 2019/2020/ΕΕ** Οδηγία Οικολογικού Σχεδιασμού**2017/1369/ΕΕ, 2019/2015/ΕΕ** κανονισμός της ΕΕ για την ενεργειακή επισήμανση**2011/65/ΕΕ ROHS** Οδηγία για τον περιορισμό των επικίνδυνων ουσιών

Αναφορές στους σχετικούς εναρμονισμένους κανονισμούς που χρησιμοποιούνται ή αναφορές σε άλλες τεχνικές προδιαγραφές για τις οποίες δηλώνεται η συμμόρφωση:

EN/IEC 60598-1 Φωτισμός - Μέρος 1: Γενικές απαιτήσεις και δοκιμές**EN/IEC 60598-2-1** Φωτισμός - Μέρος 2: Ειδικές απαιτήσεις - Τμήμα 1: Γενικοί σκοποί για σταθερά φωτιστικά**EN/IEC 62493** Αξιολόγηση του εξοπλισμού φωτισμού που σχετίζεται με την έκθεση του ανθρώπου σε ηλεκτρομαγνητικά πεδία**EN/IEC 62471** Φωτοβιολογική ασφάλεια των λαμπτήρων και των συστημάτων λαμπτήρων**EN 61547** Εξοπλισμός γενικού φωτισμού - Απαιτήσεις ατρωσίας EMC**EN 55015** Όρια και μέθοδοι μέτρησης χαρακτηριστικών ραδιοηλεκτρικών διαταραχών ηλεκτρικού εξοπλισμού φωτισμού και παρόμοιου εξοπλισμού**EN 61000-3-2** Ηλεκτρομαγνητική συμβατότητα (EMC) - Μέρος 3-2: Όρια - Όρια εκπομπών αρμονικού ρεύματος (εξοπλισμός με ρεύμα εισόδου ≤ 16 Α ανά φάση)**EN 61000-3-3** Ηλεκτρομαγνητική συμβατότητα (EMC) - Μέρος 3-3: Όρια - Περιορισμός μεταβολών τάσης, διακυμάνσεων τάσης και τρεμοπαίγματος σε συστήματα τροφοδοσίας χαμηλής τάσης για εξοπλισμό με ονομαστικό ρεύμα ≤ 16 Α ανά φάση και δεν υπόκειται σε σύνδεση υπό συνθήκες**EN 60335-1** Οικιακές και παρόμοιες ηλεκτρικές συσκευές - Ασφάλεια - Μέρος 1: Γενικές απαιτήσειςΥπογραφή και για λογαριασμό: **Composad s.r.l.****Viadana, 20/12/2021****Alessandro Saviola, πρόεδρος****ET** EL VASTAVUSDEKLARATSIOON**Toode:** Composad - PN5372 + CF0302 - Ladama tootesari**Tootja:** Composad s.r.l. - Viale Lombardia, 29 - Viadana MN 46019 - Itaalia

Käesolev vastavusdeklaratsioon on antud välja tootja ainuvastutusel.

Deklaratsioonise: Vannitoa seinapealsed kapid koos LED-valgustuse ja tooteperekonda kuulva elektriväljundiga**Kaubamärk:** Composad**Mudeli nimetus:** PN5372 + CF0302 - Ladama tootesari

Eelnevalt kirjeldatud deklaratsioonise on vastavuses asjaomaste EL-i ühtlustatud õigusaktidega:

2014/30/EL elektromagnetilise ühilduvuse kohta**2014/35/EL** teatavates pingevahemikes kasutatavate elektriseadmete turul kättesaadavaks tegemise kohta**1999/519/EÜ** üldsuse kokkupuute piiramise kohta elektromagnetväljadega**2009/125/EÜ, 2019/2020/** ökodisaini nõuete kohta**2017/1369/EL, 2019/2015/EL** energiamärgistuse raamistiku kohta**2011/65/EL ROHS** Ohtlike ainete piiramise direktiiv

Viited kasutatud asjaomastele ühtlustatud standarditele või viited muudele tehnilistele spetsifikatsioonidele seoses deklareeritud vastavusega:

EN/IEC 60598-1 Valgustid. Osa 1: Üldnõuded ja katsesused**EN/IEC 60598-2-1** Valgustid - Osa 2: Erinõuded - Jagu 1. Kohtkindlad üldotstarbelised valgustid**EN/IEC 62493** Valgustusseadmete hindamine inimesele toimiva elektromagnetvälja järgi**EN/IEC 62471** Lampide ja lampseadmete fotobioloogiline ohutus**EN 61547** Üldvalgustusseadmed. Elektromagnetilise ühilduvuse häiringukindluse nõuded**EN 55015** Elektrivälgustite ja nendesarnaste seadmete raadiohäiringu-tihedusnõuete piirväärtused ja mõõtemetodid**EN 61000-3-2** Elektromagnetiline ühilduvus. Osa 3-2: Piirväärtused. Voolumahumooniliste emissiooni lubatavad piirväärtused (seadmetel tinnendvooluga kuni 16 A faasi kohta)**EN 61000-3-3** Elektromagnetiline ühilduvus. Osa 3-3: Piirväärtused. Pingemuutuste, pingekõikumiste ja värelese piiramise mittetinglike ühendustega seadmetele avalikes

madalpingelistes toitesüsteemides nimivooluga kuni 16 A faasi kohta

EN 60335-1 Majapidamis- ja muud taolised elektriseadmed. Ohutus. Osa 1: ÜldnõudedAllkirjutatud kelle nimel ja kelle poolt: **Composad s.r.l.****Viadana, 20/12/2021****Alessandro Saviola, President**

The Eco-Ethical Company

since 1963

IS EB-SAMRÆMISYFIRLÝSING

Vara: Composad - PN5372 + CF0302 - Bil Ladama
Framleiðandi: Composad s.r.l. - Viale Lombardia, 29 - Viadana MN 46019 - Ítalía
Þessi samræmisyfirlýsing er birt eingöngu á ábyrgð framleiðandans.
Markmið yfirlýsingarinnar: Upphengdir þaðherbergisskáp með LED ljósum og úttaki sem tilheyrir vöruhópi
Vöruheiti: Composad
Heiti tegundar: PN5372 + CF0302 - Bil Ladama

Markmið ofangreindrar yfirlýsingar er í samræmi við viðkomandi lög bandalagsins um samræmingarkröfur:
2014/30/ESB varðandi rafsegulsviðssamhæfi
2014/35/ESB varðandi það að setja á markað rafmagnsbúnað sem ætlaður er til nota innan tiltekinnna spennumarka
1999/519/EB um takmörkun á váhrifum sem almenningur verður fyrir af völdum rafsegulsviðs
2009/125/EB, 2019/2020/ESB tilskipun um visthönnun
2017/1369/ESB, 2019/2015/ESB reglugerð um setningu ramma fyrir orkumerkingar
2011/65/ESB ROHS Tilskipun um takmörkun á hættulegum efnum

Vísanir í viðkomandi samhæfðu staðlana eða vísanir í aðrar tækniforskriftir sem notaðar eru til að lýsa yfir samhæfi:
EN/IEC 60598-1 Ljósker - Hluti 1: Almennar kröfur og próf
EN/IEC 60598-2-1 Ljósker - Hluti 2: Sérstakar kröfur - Þáttur 1: Föst ljósker til almennra nota
EN/IEC 62493 Mat á ljósabúnaði í tengslum við áhrif sem fólk verður fyrir af rafsegulsviði
EN/IEC 62471 Ljósflfræðilegt öryggi lampa og ljósakerfa
EN 61547 Búnaður til almennra nota við lýsingu - Rafsegulsviðssamhæfi - Kröfur um ónæmi
EN 55015 Takmörk og aðferðir við mælingar á einkennum loftskreyttarúflana frá rafmagnsljósum og skyldum búnaði
EN 61000-3-2 Rafsegulsviðssamhæfi (EMC) - Hluti 3-2: Takmörk - Takmörk fyrir útgeislun yfirveiflustrauma (málstraumur búnaðar < 16 A á fasa)
EN 61000-3-3 Rafsegulsviðssamhæfi (EMC) - Hluti 3-3: Takmörk - Takmarkanir á spennubreytingum, spennusveiflum og flökti í almennum lágspennuferfum fyrir búnað með málstraum <= 16 A á fasa og óháð skilyrtri tengingu
EN 60335-1 Öryggi heimilistækja og ámóta raftækja - Öryggi - Hluti 1: Almennar kröfur

Undirritað fyrir hönd: **Composad s.r.l.**
Viadana, 20/12/2021
Alessandro Saviola, Forseti

LT ES ATITIKTIES DEKLARACIJA

Gaminys: Composad - PN5372 + CF0302 - Ladama serija
Gamintojas: Composad s.r.l. - Viale Lombardia, 29 - Viadana MN 46019 - Italija
Ši atitikties deklaracija išduota tik gamintojo išimtime atsakomybe.
Deklaracijos objekta: Pakabinama vonios kambario spintelė su šviesos diodu (LED) šviestuvu ir kištukiniu lizdu, baldų komplekto dalis
Prekės ženklas: Composad
Modelio pavadinimas: PN5372 + CF0302 - Ladama serija

Pirmiau nurodytas deklaracijos objekta atitinka susijusius bendrus ES teisės aktus:
2014/30/ES elektromagnetinio suderinamumo direktyva
2014/35/ES direktyva dėl valstybių narių įstatymų, susijusių su tam tikrose įtampos ribose skirtų naudoti elektros įrenginių tiekimo rinkai, suderinimo
1999/519/EB rekomendacijos dėl elektromagnetinių laukų poveikio žmonėms apribojimo
2009/125/EB, 2019/2020/ES energijos vartojimo efektyvumo direktyva
2017/1369/ES, 2019/2015/ES energijos vartojimo efektyvumo ženkinimo reglamentas
2011/65/ES ROHS Pavojinčių medžiagų apribojimų direktyva

Nuorodos į darniusius standartus, kuriais buvo remtasi, arba nuorodos į kitas technines specifikacijas, kuriomis remiantis parengta atitikties deklaracija:
EN/IEC 60598-1 Šviestuvai. 1 dalis. Bendrieji reikalavimai ir bandymai
EN/IEC 60598-2-1 Šviestuvai. 2 dalis. Ypatingieji reikalavimai. 1 skirsnis. Tvirtinamieji bendrosios paskirties šviestuvai
EN/IEC 62493 Apšvietimo įrangos vertinimas, susijęs su elektromagnetinių laukų poveikiu žmonėms
EN/IEC 62471 Fotobiologinė lempų ir jų sistemų sauga
EN 61547 Bendrosios paskirties apšvietimo įranga. EMS atsparumo reikalavimai
EN 55015 Elektrinių apšvietimo ir panašių įrenginių radijo trikdžių charakteristikų ribinės vertės ir matavimo metodai
EN 61000-3-2 Elektromagnetinis suderinamumas (EMS). 3-2 dalis. Ribinės spinduliuavimo vertės. Ribinės harmoninių srovių spinduliuojamos energijos vertės (įrenginių maitinimo vienos fazės srovė ne stipresnė kaip 16 A)
EN 61000-3-3 Elektromagnetinis suderinamumas (EMS). 3-3 dalis. Ribinės vertės. Ribinės įrenginių, kuriems netaikomi sąlyginio sujungimo reikalavimai ir kurių vardinė vienos fazės srovė <= 16 A, bendrųjų žemosios įtampos tinklų įtampos pokyčių, svyravimo ir mirgėjimo vertės
EN 60335-1 Buitiniai ir panašios paskirties elektriniai prietaisai. Sauga. 1 dalis. Bendrieji reikalavimai

Už ką ir kieno vardu pasirašyta: **Composad s.r.l.**
Viadana, 20/12/2021
Alessandro Saviola, Prezidentas

LV ES ATBILSTĪBAS DEKLARĀCIJA

Izstrādājums: Composad - PN5372 + CF0302 - Ladama sērija
Ražotājs: Composad s.r.l. - Viale Lombardia, 29 - Viadana MN 46019 - Itālija
Šī atbilstības deklarācija ir izdota atbildību pilnībā, ņemoties vērā ražotājam.
Deklarācijas priekšmets: Vannas istabas piekaramie skapji ar LED gaismu un elektrības kontaktligzdu, kas pieder preču grupai
Zīmols: Composad
Modeļa nosaukums: PN5372 + CF0302 - Ladama sērija

Iepriekš aprakstītais deklarācijas priekšmets atbilst attiecīgajiem Savienības saskaņotajiem tiesību aktiem:
2014/30/ES par elektromagnētisko savietojamību
2014/35/EU par tādu elektroiekārtu pieejamību tirgū, kuras paredzētas lietošanai noteiktās sprieguma robežās
1999/519/EL par elektromagnētisko lauku iedarbības ierobežošanu plašai sabiedrībai
2009/125/KC, 2019/2020/ES Ekodizaina direktīva
2017/1369/ES, 2019/2015/ES Enerģijas marķēšanas regula
2011/65/ES ROHS Bīstamo vielu ierobežošanas direktīva

Atsauces uz izmantotajiem atbilstošajiem saskaņotajiem standartiem vai atsaucies uz citām tehniskām specifikācijām, attiecībā uz kurām deklarēta atbilstība:
EN/IEC 60598-1 Gaismekļi - 1. daļa: vispārīgās prasības un testi
EN/IEC 60598-2-1 Gaismekļi - 2. daļa: Īpašas prasības - 1. iedaļa: fiksētie vispārīgi lietojami gaismekļi
EN/IEC 62493 Apgaismojuma ierīču, kas saistītas ar cilvēku pakļaušanu elektromagnētiskajiem laukiem, novērtējums
EN/IEC 62471 Spuldžu un lampu sistēmu fotobioloģiskā drošība
EN 61547 Iekārtas vispārējam apgaismojumam - EMS imunitātes prasības
EN 55015 Elektrisko apgaismojumu un līdzīgu iekārtu radiotraucējumu raksturlielumu robežvērtības un mērīšanas metodes
EN 61000-3-2 Elektromagnētiskā saderība (EMS) - 3-2.daļa: ierobežojumi - harmonisko strāvas emisiju robežvērtības (iekārtas ieejas strāva ≤ 16 A uz fāzi)
EN 61000-3-3 Elektromagnētiskā saderība (EMS) - 3-3.daļa: ierobežojumi - sprieguma izmaiņu ierobežojumi, sprieguma svārstības un mirgošana publikajās zemsprieguma padeves sistēmās iekārtām ar nominālo strāvu <= 16 A uz fāzi un bez nosacījuma pieslēguma
EN 60335-1 Mājsaimniecības un līdzīga lietojuma elektroierīces - drošība - 1. daļa: vispārīgās prasības

Parakstīts **Composad s.r.l.** vārdā
Viadana, 20/12/2021
Alessandro Saviola, Prezidents



since 1963

MT DIKJARAZZJONI TA' KONFORMITÀ TAL-UE**Prodott:** Composad - PN5372 + CF0302 - Medda ta' Ladama**Manifattur:** Composad s.r.l. - Viale Lombardia, 29 - Viadana MN 46019 - Italja

Din id-dikjarazzjoni ta' konformità attwali hija mahruġa taht ir-responsabilità esklussiva tal-manifattur.

Ogġett tad-dikjarazzjoni: Armarju li jiddendel fil-kamra tal-banju b'dawl LED u żbokk elettriku li jappartjeni għal familja ta' prodotti**Ditta:** Composad**Isem tal-mudell:** PN5372 + CF0302 - Medda ta' Ladama

L-oġġett tad-dikjarazzjoni deskritt hawn fuq huwa konformi mal-legislazzjoni ta' armonizzazzjoni rilevanti tal-Unjoni:

2014/30/EU b'relazżjoni għall-kompatibilità elettromanjetika**2014/35/EU** b'relazżjoni mal-ghamla disponibbli fis-suq tat-tagħmir elettroniku ddisinjat għall-użu fi hdan certi limiti ta' voltagġ**1999/519/KE** dwar il-limitazzjoni tal-esponiment tal-pubbliku ġenerali għall-oqsma elettromanjetici**2009/125/KE, 2019/2020/EU** Direttiva tal-Ekodisinn**2017/1369/EU, 2019/2015/EU** regolament dwar l-ittikkettar tal-enerġija**2011/65/EU ROHS** Direttiva dwar ir-Restrizzjoni ta' Sustanzi perikolużi

Referenzi għall-istandars armonizzati rilevanti wżati jew referenzi għal speċjalizzazzjonijiet tekniċi oħra b'relazżjoni ma' liema konformità hija ddikjarata:

EN/IEC 60598-1 Dawl - Parti 1: Rekwiżiti ġenerali u ttestjar**EN/IEC 60598-2-1** Dawl - Parti 2: Rekwiżiti Partikolari- Taqsima 1: Skopijiet ġenerali għal tagħmir ta' dawl fiss**EN/IEC 62493** Valutazzjoni tat-tagħmir tad-dawl b'relazżjoni mal-esponiment uman għall-oqsma elettromanjetici**EN/IEC 62471** Sigurtà fotobijologika tal-lampi u sistemi tal-lampi**EN 61547** Tagħmir għad-dawl ġenerali - rekwiżiti tal-immunità EMC**EN 55015** Limiti u metodi ta' kejl tal-karatteristiċi tad-disturb tar-radju ta' dawl elettriku u tagħmir simili**EN 61000-3-2** Kompatibilità elettromanjetika (EMC) - Parti 3-2: Limiti - Limiti għal emmissjonijiet attwali armoniċi (tagħmir tal-kurrent tal-input ≤ 16 A għal kull fażi)**EN 61000-3-3** Kompatibilità elettromanjetika (EMC) - Parti 3-3: Limiti - Limitazzjoni tal-bidliet ta' voltagġ, tneġġim tal-voltagġ u fis-sistemi ta' provvista pubbliċi ta' voltagġ baxx,

għal tagħmir b'kurrent ikklassifikat <= 16 A għal kull fażi u mhux soġġett għall-konnessjoni kkundizzjonata

EN 60335-1 Apparat tad-dar u apparat elettriku simili - Sigurtà - Parti 1: Rekwiżiti ġeneraliIffirmat għal u f'isem: **Composad s.r.l.****Viadana, 20/12/2021****Alessandro Saviola, President***(Alessandro Saviola)*

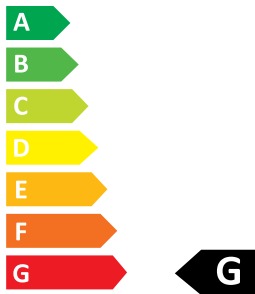
The Eco-Ethical Company

since 1963



Composad s.r.l.

PN5372 + CF0302 - Linea Ladama

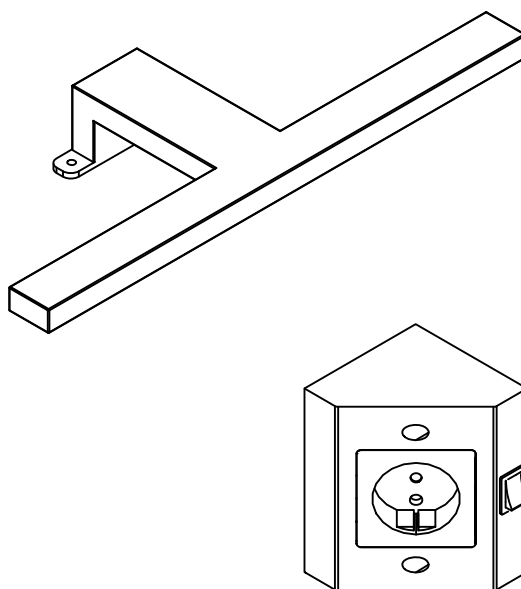


5
kWh/1000h



2019/2015

CF0302K00004

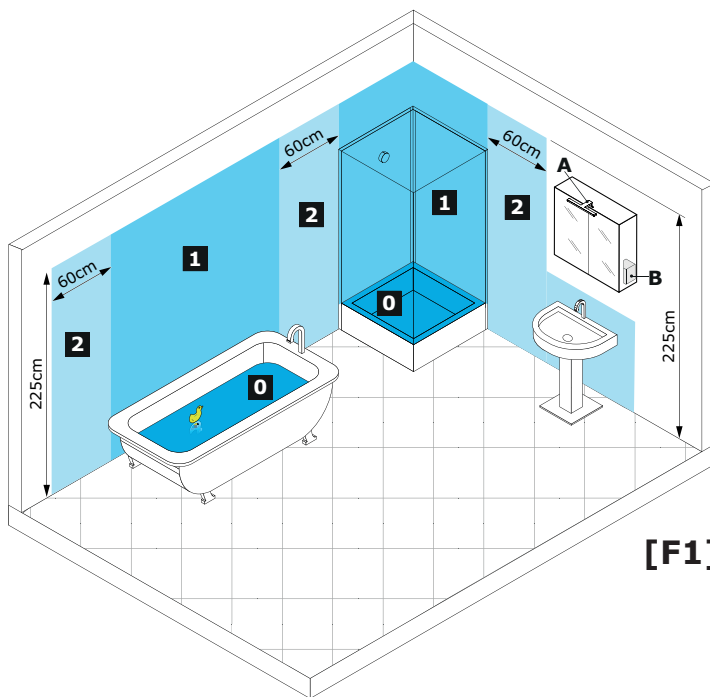


FR
Pensez à donner ou recycler.

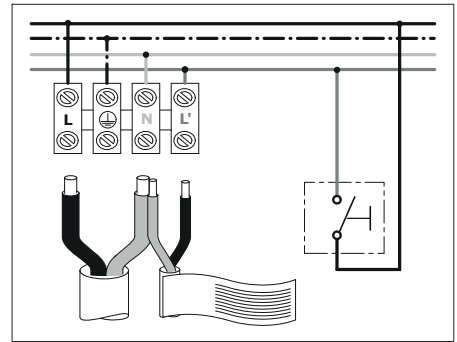
 Association ou  Magasin ou  Déchèterie

<https://quefairedemesdechets.fr>

QF6154



[F1]



[F2]

I

AVVERTENZE (apparecchio illuminazione)

- L'installazione elettrica deve essere eseguita solo da personale qualificato.
- Kit opzionale di connessione di un tasto esterno. [F2]
- Le istruzioni di montaggio sono parte integrante dell'apparecchio e devono essere lette con attenzione ed essere disponibili in qualsiasi momento
- Il contatto con la corrente provoca una scossa elettrica.
- Realizzare l'installazione elettrica nel rispetto delle direttive e norme nazionali, europee e internazionali.
- Rispettare le zone di protezione per ambienti umidi secondo le norme specifiche del Paese di commercializzazione, le disposizioni normative locali e le direttive per bassa tensione.
- In ambienti umidi o in altri ambienti con caratteristiche particolari realizzare l'allacciamento elettrico con un interruttore magnetotermico GFCI.
- Prima dell'installazione scollegare i componenti elettrici dalla rete elettrica.
- Assicurarsi che sia stata tolta la tensione prima di effettuare qualsiasi operazione.
- Effettuare il collegamento alla rete assicurandosi che la tensione sia compatibile con quella di funzionamento dell'apparecchio.
- Gli apparecchi di illuminazione possono essere installati in zona 2 (CEI 64-8) purché sia garantito un grado di protezione minimo IP44 (A). La conduttura deve essere di classe II ottenibile anche tramite conduttori unipolari in tubo protettivo isolante. La connessione deve essere realizzata in modo che sia garantito il grado di protezione minimo richiesto.
- Il cavo di alimentazione non può essere sostituito. Se il cavo è danneggiato, l'apparecchio deve essere rottamato.
- La sorgente luminosa contenuta in questo apparecchio è di classe energetica <G>.
- La sorgente luminosa di questo apparecchio non è sostituibile; quando la sorgente luminosa raggiunge la fine vita deve essere sostituito l'intero apparecchio.
- Installare l'apparecchio in modo che se il cavo si sposta dall'ancoraggio, il conduttore che porta corrente diventi teso prima del conduttore di terra.

Composad srl declina ogni responsabilità nel caso si verificassero danni a cose e/o persone causati da errori nel montaggio, da manomissioni dell'apparecchio e dalla mancata osservanza delle presenti istruzioni. Si riserva, inoltre, il diritto di apportare ai suoi prodotti in qualsiasi momento e senza preavviso, modifiche opportune per esigenze tecnico-commerciali.

[F1] B- In presenza di una presa nell'armadietto, la presa deve essere montata al di fuori delle zone.

FR

AVERTISSEMENTS (appareil d'éclairage)

- L'installation électrique doit être effectuée exclusivement par un personnel qualifié.
- Kit facultatif de connexion d'un interrupteur externe. [F2]
- Les instructions de montage font partie intégrante de l'appareil et doivent être disponibles à tout moment.
- Le contact avec le courant provoque une décharge électrique.
- Effectuer l'installation électrique conformément aux directives et aux normes nationales, européennes et internationales.
- Respecter les zones de protection des lieux humides en suivant les normes spécifiques du pays de commercialisation, les dispositions législatives locales et les directives de basse tension.
- Dans les environnements humides ou tout autre environnement aux caractéristiques particulières, effectuer le branchement électrique avec un interrupteur magnétothermique GFCI.
- Avant l'installation, débrancher les composants électriques du réseau.
- S'assurer que la tension électrique a été débranchée avant d'effectuer n'importe quelle opération.
- Effectuer le branchement au réseau en s'assurant que la tension est compatible avec celle de fonctionnement de l'appareil.
- Les appareils d'éclairage peuvent être installés dans la zone 2 (CEI 64-8) à condition qu'un degré de protection minimum IP44 soit garanti (A). La conduite doit être de classe II que l'on peut obtenir moyennant des conducteurs unipolaires dans un tube de protection isolant. La connexion doit être effectuée de manière à garantir le degré de protection minimum requis.
- Le câble d'alimentation ne doit pas être remplacé. Si le câble est endommagé, l'appareil doit être mis au rebut.
- La source lumineuse contenue dans ce luminaire est de classe énergétique <G>.
- La source lumineuse de ce luminaire n'est pas remplaçable ; lorsque la source lumineuse arrive en fin de vie, l'ensemble du luminaire doit être remplacé.
- Installer l'appareil de manière à ce que le câble se déplace de l'ancrage, le conducteur qui apporte le courant devient sous tension avant le conducteur de terre.

Composad srl declina toute responsabilité en cas de dommages aux biens et/ou aux personnes provoqués par des erreurs de montage, des manipulations de l'appareil et le non-respect des présentes instructions. La société se réserve également le droit d'apporter à ses produits, à tout moment et sans préavis, les modifications de nature technique et commerciale requises.

[F1] B- En présence d'une prise à l'intérieur de l'unité murale, la prise doit être montée en dehors des zones

GB

WARNINGS (lighting equipment)

- Electrical installation must only be carried out by a qualified person.
- Optional connection kit for an external switch. [F2]
- The assembly instructions are an integral part of the equipment and must be read carefully and be available at all times.
- Contact with the current will produce an electric shock.
- The electrical installation must be carried out in accordance with national, European and international directives and standards.
- The protection zones for damp environments must be observed in accordance with the specific regulations in force in the country of sale, as well as with local regulations and low voltage directives.
- In damp places or other particular environments, ensure there is a GFCI circuit breaker for the electrical connections.
- Before installation disconnect the electrical components from the mains.
- Ensure the equipment is switched off before carrying out any task on it.
- When connecting to the mains make sure the voltage is compatible with that of the equipment.
- The lighting equipment can be installed in zone 2 (CEI 64-8) provided there is minimum IP44 protection rating (A). The cabling must be class II, which can also be obtained using unipolar conductors in insulating sheathing. The connection must be such as to ensure the minimum level of protection.
- The power cord cannot be replaced. If the cable is damaged, the equipment must be scrapped.
- The light source contained in this luminaire is of energy class <G>.
- The light source of this luminaire is not replaceable; when the light source reaches the end of its life, the entire luminaire must be replaced.
- Install the equipment so that, if the cable is moved from its securing, the current carrying wire becomes live before the earth conductor.

Composad srl declines all liability in the event of damage to property and/or people caused by errors in assembly, tampering with the equipment or any failure to follow these instructions. The company also reserves the right to make any appropriate modifications to its products for technical or commercial reasons at any time and without warning.

[F1] B- If a socket is mounted inside the wall unit, the socket must be outside the zones.

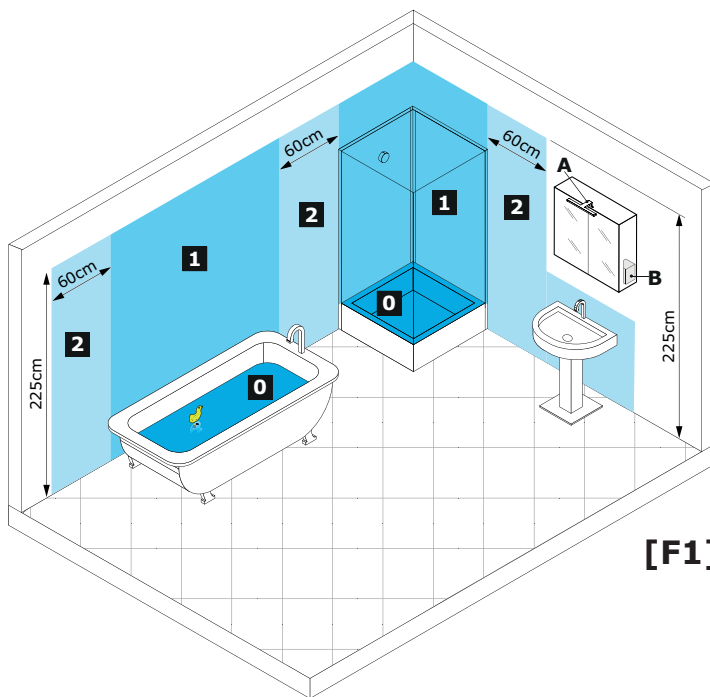
D

SICHERHEITSHINWEISE (Beleuchtungseinrichtung)

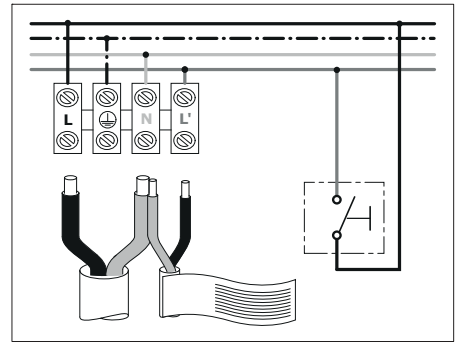
- Die Elektroinstallation darf nur von Fachpersonal durchgeführt werden.
- Optionales Verbindungsset mit einem externen Schalter. [F2]
- Die Montageanleitungen sind wesentlicher Bestandteil des Geräts und müssen aufmerksam durchgelesen werden und jederzeit verfügbar sein.
- der Kontakt mit Strom führt zu einem elektrischen Schlag.
- Die Elektroinstallation ist unter Beachtung nationaler Richtlinien und nationaler, europäischer und internationaler Verordnungen auszuführen.
- Schutzzone für Feuchträume sind gemäß spezifischer Normen des Verbraucherlandes, lokaler Rechtsvorschriften und Niederspannungsrichtlinien zu beachten.
- In Feuchträumen oder anderen Örtlichkeiten mit besonderen Gegebenheiten, den Elektroanschluss mit einem GFCI-Leitungsschutzschalter versehen.
- Vor der Installation die elektrischen Komponenten vom Stromnetz trennen.
- Sicherstellen, dass vor jeder Manipulation oder Arbeit der Strom abgestellt ist.
- Vor dem Anschluss an das Stromnetz sicherstellen, dass die Spannung mit der Betriebsspannung des Geräts kompatibel ist.
- Die Beleuchtungseinrichtungen können in Zone 2 (CEI 64-8) installiert werden, sofern ein minimaler Schutzgrad nach IP44 garantiert ist (A). Die Zuleitung muss die Klasse II besitzen, was auch bei einpoligen Kabeln mittels einer Isolierschutzschicht gewährleistet ist. Die Verbindung muss so geschaltet werden, dass der minimal erforderliche Schutz garantiert werden kann.
- Das zugehörige Stromkabel darf nicht ausgetauscht werden. Bei beschädigtem Kabel ist das Gerät zu verschrotten.
- Das in dieser Leuchte enthaltene Leuchtmittel gehört zur Energieklasse <G>.
- Die Lichtquelle dieser Leuchte ist nicht austauschbar; Wenn die Lichtquelle das Ende ihrer Lebensdauer erreicht hat, muss die gesamte Leuchte ausgetauscht werden.
- Das Gerät ist so zu montieren, dass ein ausreichender Abstand zwischen Kabel und Verankerung besteht, da die Zuleitung stromführend ist und unter Strom stehen kann, bevor sie vom Erdungsleiter geschützt ist.

Die Composad srl lehnt jegliche Verantwortung im Fall von Sach- oder Personenschäden ab, die durch Montagefehler verursacht wurden, durch Manipulationen am Gerät oder durch Nichtbeachtung der vorliegenden Gebrauchsanleitungen. Die Firma behält sich ferner das Recht vor, jederzeit auf Grund von Erfordernissen technisch-wirtschaftlicher Art Änderungen an ihren Produkten vorzunehmen.

[F1] B- Bei Vorhandensein einer Steckdose in der Hängeschrank muss die Steckdose außerhalb der Bereiche montiert werden



[F1]



[F2]

S

VARNINGAR (belysningsutrustning)

- Den elektriska installationen får endast utföras av kvalificerad personal.
- Valfritt kit för anslutning av en extern knapp. [F2]
- Monteringsinstruktionerna hör till utrustningen och de måste noggrant läsas igenom och vara tillgängliga när som helst
- Kontakt med strömmen ger en elektrisk stöt.
- Den elektriska installationen skall utföras med iakttagande av nationella, europeiska och internationella direktiv och normer.
- Följ skyddsföreskrifterna för våtområden enligt de specifika reglerna i det land där försäljningen sker, den lokala lagstiftningen och lågspänningsdirektiven.
- I fuktiga miljöer eller i andra speciella miljöer ska den elektriska anslutningen utföras med en termomagnetisk GFCI-brytare.
- Före installationen ska de elektriska komponenterna kopplas från elnätet.
- Försäkra dig om att spänningen kopplas från innan någon åtgärd utförs.
- Utför nätanslutningen och försäkra dig om att spänningen överensstämmer med apparatens driftspänning.
- Belysningsarmaturer kan installeras i zon 2 (CEI 64-8) om en skyddsgrad om minst IP44 garanteras (A). Kablingen måste vara av klass II vilket även kan erhållas genom enpoliga ledare i isolerande skydds rör. Anslutningen måste utföras på sådant sätt att det minimskydd som krävs garanteras.
- Nätkabeln får inte bytas ut. Om kabeln är skadad måste utrustningen skrotas.
- Ljuskällan i denna armatur är av energiklass <G>.
- Ljuskällan för denna armatur är inte utbytbart; när ljuskällan når slutet av sin livslängd måste hela armaturen bytas ut.
- Installera utrustningen på sådant sätt att om kabeln flyttas från säkringen så spänns den strömförande ledaren före jordledaren.

Composad srl fränsäger sig allt ansvar om person- eller materialskador skulle uppstå som orsakats av felaktig montering, av manipulering av utrustningen och av bristande iakttagande av dessa instruktioner. Företaget förbehåller sig dessutom rätten att utföra lämpliga ändringar för att tillmötesgå tekniska och kommersiella

[F1] B- I närvaro av ett uttag i skåpet måste uttaget monteras utanför zoner.

PL

OSTRZEŻENIA (urządzenie oświetleniowe)

- Instalację elektryczną może wykonywać wyłącznie wykwalifikowany personel.
- Opcjonalny zestaw do podłączenia zewnętrznego przycisku. [F2]
- Instrukcja montażu jest integralną częścią urządzenia i musi być uważnie przeczytana i dostępna w każdej chwili
- Kontakt z prądem powoduje porażenie prądem.
- Wykonać instalację elektryczną zgodnie z krajowymi, europejskimi i międzynarodowymi dyrektywami i normami.
- Przestrzegaj stref ochronnych dla wilgotnych środowisk zgodnie ze szczegółowymi przepisami kraju sprzedaży, lokalnymi przepisami i dyrektywami dotyczącymi niskiego napięcia.
- W środowiskach wilgotnych lub w innych środowiskach o szczególnych właściwościach wykonać połączenie elektryczne za pomocą przelącznika magnetotermicznego GFCI.
- Przed montażem odłącz komponenty elektryczne od sieci.
- Upewnij się, że napięcie zostało odłączone przed wykonaniem jakiegokolwiek operacji.
- Podłącz do sieci, upewniając się, że napięcie jest zgodne z napięciem urządzenia.
- Oprawy mogą być instalowane w strefie (CEI 64-8) przy zapewnieniu minimalnego stopnia ochrony IP44 (A). Rurociąg musi być klasy II
- Można również uzyskać dzięki przewodom jednożyłowym w izolacyjnej rurze ochronnej. Połączenie musi być wykonane w taki sposób, aby zagwarantowany był minimalny wymagany stopień ochrony.
- Nie można wymienić przewodu zasilającego. Jeśli kabel jest uszkodzony, urządzenie należy złomować.
- Źródło światła zawarte w tej oprawie ma klasę energetyczną <G>.
- Źródło światła tej oprawy jest niewymienne; kiedy źródło światła dobiega końca, należy wymienić całą oprawę.
- Zainstalować urządzenie w taki sposób, aby w przypadku wysuwania się kabla z kotwicy przewód przewodzący prąd był napięty przed przewodem uziemiającym.

Composad srl nie ponosi żadnej odpowiedzialności w przypadku uszkodzenia rzeczy i/lub osób spowodowanych błędami w montażu, manipulacjami przy urządzeniu oraz nieprzebrzeżaniem niniejszej instrukcji. Zastrzega sobie również prawo do wprowadzania zmian w swoich produktach w dowolnym czasie i bez wcześniejszego powiadomienia ze względu na potrzeby techniczno-handlowe.

[F1] B- W przypadku obecności gniazda w szafce, gniazdo należy zamontować poza strefami.

FIN

VAROITUKSET (sähkövalaistuslaite)

- Sähkölaitteen saa asentaa ainoastaan pätevä sähköasentaja.
- Valinnainen liitäntäsetti ulkoista kytkentää varten. [F2]
- Asennusohjeet kuuluvat kiinteästi laitteen varustuksiin. Ohjeet on syytä lukea huolellisesti ja niiden on oltava helposti saatavilla milloin tahansa.
- Sähkövirran kanssa kosketuksiin joutuminen aiheuttaa sähköiskun.
- Sähkölaitteen asennuksessa tulee noudattaa maakohtaisia, eurooppalaisia ja kansainvälisiä ohjeita sekä määräyksiä.
- Noudata kosteitten paikkojen turva-alueita laitteen myyntimaan erityismääräysten mukaisesti, samoin kuin paikallisia määräyksiä ja matalajännitteestä annettuja direktiivejä.
- Kosteissa tai muissa erityisympäristöissä suoritaa sähkökytkentä GFCI-suojakytkimen avulla.
- Ennen kuin asennat laitteen, irrota kaikki sähköosat sähköverkosta.
- Varmista, että sähkövirta on otettu pois päältä, ennen kuin suoritat minkä tahansa toimenpiteen.
- Kun kytket laitteen sähköverkkoon, niin varmista, että jännite on yhdenmukainen laitteen kanssa.
- Valaistuslaitteet voidaan asentaa alueeseen 2 (CEI 64-8), kunhan taataan minimisuoja-aste IP44 (A). Sähkölínjan on oltava luokkaa II, joka voidaan saada myös käyttämällä yksinapaisia johtoja eristys jännitesuojassa. Kytkentä tulee tehdä niin, että voidaan taata vaadittu minimisuoja.
- Virtajohtoa ei voi vaihtaa. Jos se vahingoittuu, laite on romutettava.
- Tämän valaisimen sisältämä valonláhde on energialuokkaa <G>.
- Tämän valaisimen valonláhde ei ole vaihdettavissa; kun valonláhde saavuttaa käyttöikänsä lopussa, koko valaisin on vaihdettava.
- Asenna laite siten että, jos johto irtoaa kiinnityksestään, niin silloin sähkövirtaa kantava johdin jännittyy ennen maadoitusjohdinta.

Composad srl kieltää kaiken virhevastuun, olipa sitten kyseessä henkilö- ja/tai esinevahinko, silloin, kun ne ovat aiheutuneet virheellisestä asennuksesta, laitteen asiattomasta käsittelystä ja oheisten käyttöohjeitten laiminlyömisestä. Lisäksi laitevalmistaja varaa itselleen oikeuden tehdä kaupallis-teknillisistä syistä tarvittavia muutoksia tuotteisiinsa milloin tahansa ja etukäteen ilmoittamatta.

[F1] B- Kaapin pistorasiaan tulee pistorasia asentaa vyöhykkeiden ulkopuolelle.

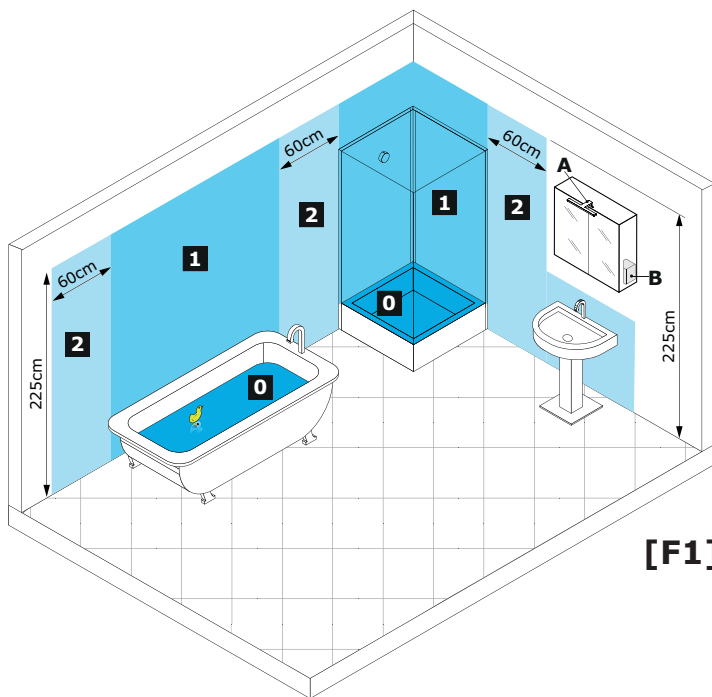
SK

UPOZORNENIA (osvetľovacie zariadenie)

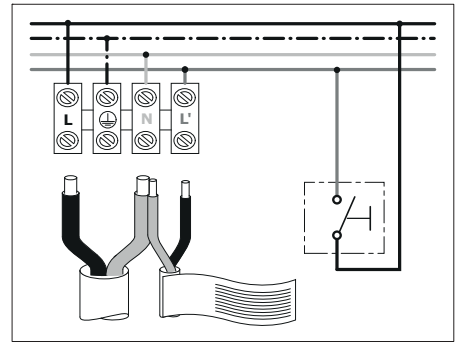
- Elektrickú inštaláciu smie vykonávať len kvalifikovaný personál.
- Voliteľná súprava na pripojenie externého tlačidla. [F2]
- Návod na montáž je neoddeliteľnou súčasťou spotrebiča a je potrebné si ho pozorne prečítať a byť kedykoľvek k dispozícii
- Kontakt s prúdom spôsobuje úraz elektrickým prúdom.
- Elektrickú inštaláciu vykonajte v súlade s národnými, európskymi a medzinárodnými smernicami a normami.
- Rešpektujte ochranné pásma pre vlhké prostredie podľa špecifických predpisov krajiny predaja, miestnych predpisov a smerníc pre nízke napätie.
- Vo vlhkom prostredí alebo v iných prostrediach so špecifickými vlastnosťami vykonajte elektrické pripojenie pomocou magnetotermického spínača GFCI.
- Pred inštaláciou odpojte elektrické komponenty od elektrickej siete.
- Pred vykonaním akejkoľvek operácie sa uistite, že je odpojené napätie.
- Pripojte k elektrickej sieti a uistite sa, že napätie je kompatibilné s napätím spotrebiča.
- Svetidlá môžu byť inštalované v zóne 2 (CEI 64-8), pokiaľ je zaručený minimálny stupeň krytia IP44 (A). Potrubie musí byť triedy II
- možno získať aj cez jednožilové vodiče v izolačnej ochrannej trubici. Zapojenie musí byť vykonané tak, aby bol zaručený minimálny požadovaný stupeň ochrany.
- Napájací kábel nie je možné vymeniť. Ak je kábel poškodený, spotrebič sa musí zlikvidovať.
- Svetelný zdroj obsiahnutý v tomto svetidle je energetickej triedy <G>.
- Svetelný zdroj tohto svetidla nie je vymeniteľný; keď svetelný zdroj dosiahne koniec svojej životnosti, je potrebné vymeniť celé svetidlo.
- Spotrebič nainštalujte tak, že ak sa kábel pohne z kotvy, vodič pod prúdom sa napne skôr ako uzemňovací vodič.

Composad srl odmieta akúkoľvek zodpovednosť v prípade poškodenia vecí a/alebo osôb v dôsledku chyby pri montáži, zásahu do spotrebiča a nedodržavania týchto pokynov. Taktiež si vyhradzuje právo vykonávať zmeny svojich produktov kedykoľvek a bez predchádzajúceho upozornenia pre technicko-obchodné potreby.

[F1] B- V prítomnosti zásuvky v skrinke musí byť zásuvka namontovaná mimo zón.



[F1]



[F2]

CZ

UPOZORNĚNÍ (světlo)

- Připojení k elektrické síti smí provádět pouze kvalifikovaná osoba.
- Sada pro případné připojení k externímu vypínači. [F2]
- Montážní návod je nedílnou součástí přístroje a musí být důkladně přečten a uchován pro budoucí potřebu.
- Záseh elektrickým proudem způsobuje vážný úraz.
- Elektrická instalace musí být provedena v souladu s národními, evropskými a mezinárodními směrnici a normami.
- Dodržte ochranné zóny pro vlhká prostředí v souladu se specifickými normami země provede, s místními předpisy a směrnici pro nízké napětí.
- Ve vlhkém prostředí nebo v jiných prostředích se zvláštními vlastnostmi proveďte elektrické připojení s proudovým chráničem GFCl.
- Před instalací odpojte elektrické komponenty od sítě.
- Před prováděním jakékoli operace se ujistěte, že je přístroj vypnutý a bez napětí.
- Připojte k síti po ověření, že napětí v síti je kompatibilní s napětím spotřebiče.
- Světla mohou být instalována v zóně 2 (CEI 64-8) za předpokladu, že je zaručen minimální stupeň ochrany IP44 (A). Vedení musí být třídy II, které lze dosáhnout i unipolárními vodiči v izolačním ochranném plášti. Připojení musí být provedeno tak, aby byl zaručen minimální požadovaný stupeň ochrany.
- Přírodní elektrický kabel nelze vyměnit. Je-li kabel poškozen, musí být spotřebič zlikvidován.
- Světelný zdroj obsažený v tomto svítidle je energetické třídy <G>.
- Světelný zdroj tohoto svítidla není vyměnitelný; když světelný zdroj dosáhne konce své životnosti, je nutné vyměnit celé svítidlo.
- Spotřebič instalujte tak, aby v případě, že se kabel vysune ze svého úchyty, se vodič přivádějící proud napnul dříve než vodič uzemnění.

Composad srl odmítá jakoukoli odpovědnost za škody na věcech nebo osobách způsobené chybami při montáži, pozměňováním zařízení nebo nedodržením těchto pokynů. Rovněž si vyhrazuje právo kdykoli a bez předchozího upozornění provést technické úpravy svých výrobků z technických či obchodních důvodů.

[F1] B- V zásuvce musí být zásuvka namontována mimo zóny.

SLO

OPOZORILA (világotest)

- Električno napeljava sme izvajata samo usposobljeno osebeje.
 - Izbirni komplet za priklon zunanega gumba. [F2]
 - Navodila za montažo so sestavni del aparata in jih je treba pozorno prebrati in biti vedno na voljo
 - Stik s tokom povzroči električni udar.
 - Izvedite električno napeljavo v skladu z nacionalnimi, evropskimi in mednarodnimi direktivami in standardi.
 - Upoštevajte zaščitna območja za vlažna okolja v skladu s posebnimi predpisi države prodaje, lokalnimi predpisi in direktivami za nizko napetost.
 - V vlažnih okoljih ali v drugih okoljih s posebnimi lastnostmi izvedite električno povezavo z magnetotermnim stikalom GFCl.
 - Pred namestitvijo odklopite električne komponente iz električnega omrežja.
 - Prepričajte se, da je napetost izključena, preden izvedete kakršno koli operacijo.
 - Priključite na električno omrežje in se prepričajte, da je napetost združljiva z napetostjo naprave.
 - Svetilke je mogoče vgraditi v cono 2 (CEI 64-8), če je zagotovljena minimalna stopnja zaščite IP44 (A). Cevovod mora biti razreda II mogoče dobiti tudi prek enožilnih prevodnikov v izolacijski zaščitni cevi. Povezava mora biti izvedena tako, da je zagotovljena minimalna zahtevana stopnja zaščite.
 - Napajalnega kabla ni mogoče zamenjati. Če je kabel poškodovan, je treba napravo odstraniti.
 - Svetlobni vir, ki ga vsebuje ta svetilka, je energijskega razreda <G>.
 - Svetlobni vir te svetilke ni zamenljiv; ko svetlobni vir doseže konec svoje življenjske dobe, je treba zamenjati celotno svetilko.
 - Napravo namestite tako, da če se kabel premakne od sidra, postane tokovni vodnik napet pred ozemljitvenim vodnikom.
- Composad srl zavrača vso odgovornost v primeru škode na stvareh in/ali ljudeh zaradi napak pri montaži, poseganja v napravo in neupoštevanja teh navodil. Prav tako si pridržuje pravico do sprememb svojih izdelkov kadarkoli in brez predhodnega obvestila za tehnično-komercialne potrebe.**

[F1] B- V prisotnosti vtičnice v ohišju mora biti vtičnica nameščena izven območij.

HR

UPOZORENJA (világotest)

- Električno instalaciju smije izvoditi samo kvalificirano osoblje.
 - Dodatni komplet za spajanje vanjskog gumba. [F2]
 - Upute za sastavljanje sastavnih su dio uređaja i moraju se pažljivo pročitati i biti dostupne u bilo koje vrijeme
 - Dodir sa strujom uzrokuje strujni udar.
 - Izvršiti električnu instalaciju u skladu s nacionalnim, europskim i međunarodnim direktivama i standardima.
 - Poštujte zaštitne zone za vlažne sredine u skladu sa posebnim propisima zemlje prodaje, lokalnim propisima i direktivama za niski napon.
 - U vlažnom okruženju ili u drugim okruženjima s određenim karakteristikama, spojite električnu vezu s GFCl magnetotermnim prekidačem.
 - Prije ugradnje isključite električne komponente iz mreže.
 - Proverite je li napon isključen prije izvođenja bilo kakve radnje.
 - Priključite na električnu mrežu paziteći da napon bude kompatibilan s naponom uređaja.
 - Rasvjetna tijela mogu se ugraditi u zonu 2 (CEI 64-8) sve dok je zajamčen minimalni stupanj zaštite IP44 (A). Cjevovod mora biti klase II također se može dobiti putem jednožilnih vodiča u izolacijskoj zaštitnoj cijevi. Spajanje mora biti izvedeno na način da se jamči minimalni potrebni stupanj zaštite.
 - Kabel za napajanje ne može se zamijeniti. Ako je kabel oštećen, uređaj se mora ukloniti.
 - Izvor svjetlosti koji se nalazi u ovoj svjetiljci je energetskog razreda <G>.
 - Izvor svjetlosti ove svjetiljke nije zamjenjiv; kada izvor svjetlosti dođe do kraja svog vijeka trajanja, potrebno je zamijeniti cijelu rasvjetu.
 - Ugradite uređaj tako da ako se kabel pomakne od sidra, strujni vodič postane zategnut prije vodiča za uzemljenje.
- Composad srl odbija svaku odgovornost u slučaju oštećenja stvari i/ili ljudi uzrokovanih greškama u sastavljanju, neovlaštenom radu uređaja i nepoštivanjem ovih uputa. Također zadržava pravo izmjene svojih proizvoda u bilo koje vrijeme i bez prethodne najave za tehničko-komercijalne potrebe.**

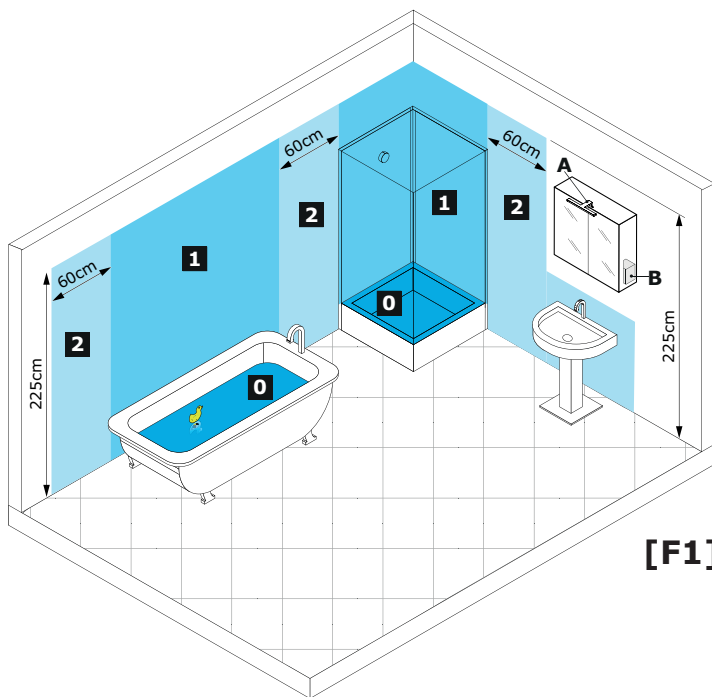
[F1] B- U prisustvu utičnice u kućištu, utičnica mora biti postavljena izvan zona.

H

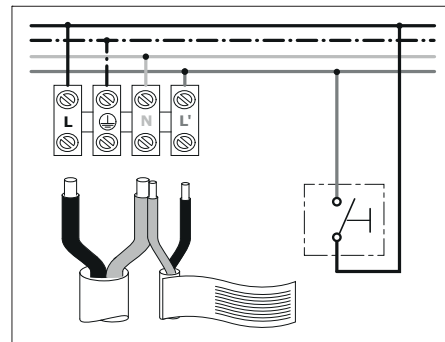
FIGYELMEZTETÉSEK (világotest)

- Az elektromos szerelést csak szakképzett személy végezheti.
 - Opcionális készlet külső gomb csatlakoztatásához. [F2]
 - Az összeszerelési útmutató a készülék szerelési részét képezi, figyelmesen el kell olvasni, és bármikor elérhetőnek kell lennie
 - Az árammal való érintkezés áramütést okoz.
 - Az elektromos szerelést a nemzeti, európai és nemzetközi irányelvek és szabványok betartásával végezze el.
 - Tartsa be a nedves környezetre vonatkozó védelmi zónákat az értékesítési ország sajátos előírásai, a helyi előírások és az alacsony feszültségre vonatkozó irányelvek szerint.
 - Nedves környezetben vagy más különleges jellemzőkkel rendelkező környezetben az elektromos csatlakozást GFCl magnetotermikus kapcsolóval végezze.
 - Üzembe helyezés előtt válassza le az elektromos alkatrészeket a hálózatról.
 - Bármilyen művelet elvégzése előtt győződjön meg arról, hogy a feszültség le van választva.
 - Csatlakoztassa a hálózathoz, ügyelve arra, hogy a feszültség kompatibilis-e a készülék feszültségével.
 - A világotesteket a 2-zónába (CEI 64-8) telepíthetők, amennyiben garantált a minimális IP44 (A) védettség. A csövezetéknek II. osztályúnak kell lennie szigetelő védőcsőben lévő egyrű vezetéknek keresztül is beszerezhető. A csatlakozást úgy kell kialakítani, hogy a minimálisan szükséges védelem garantált legyen.
 - A tápkábel nem cserélhető. Ha a kábel sérült, a készüléket le kell selejtezni.
 - A lámpatestben található fényforrás <G> energiasztályú.
 - Ennek a lámpatestnek a fényforrása nem cserélhető; amikor a fényforrás eléri élettartama végét, a teljes lámpatestet ki kell cserélni.
 - A készüléket úgy szerelje fel, hogy ha a kábel kimozdul a horgonyból, az áramvezető megfeszül a földelővezető előtt.
- A Composad srl elhárít minden felelősséget a tárgyakban és/vagy személyekben bekövetkezett károkért, amelyeket összeszerelési hibák, a készülék meghamisítása vagy ezen utasítások figyelmen kívül hagyása okoz. Fenntartja továbbá a jogot, hogy műszaki-kereskedelmi igények miatt bármikor és előzetes értesítés nélkül módosítsa termékeit.**

[F1] B- A szekrényben lévő aljzat jelenlétében a foglalatot a zónákon kívül kell elhelyezni.



[F1]



[F2]

R

AVERTISMENTE (echipament de iluminare)

- Instalarea electrică trebuie efectuată numai de către o persoană calificată.
 - Kit de conectare opțional pentru un comutator extern. [F2]
 - Instrucțiunile de asamblare fac parte integrantă din echipament și trebuie să fie citite cu atenție și la îndemână în orice moment.
 - Contactul cu curentul electric va produce un șoc electric.
 - Instalarea electrică trebuie să fie efectuată în conformitate cu directivele și standardele naționale, europene și internaționale.
 - Zonele de protecție pentru medii umede trebuie respectate în conformitate cu reglementările specifice în vigoare în țara de vânzare, precum și cu reglementările locale și cu directivele de joasă tensiune.
 - În locuri umede sau în alte medii particulare, asigurați-vă că există un întrerupător de circuit GFCI pentru conexiunile electrice.
 - Înainte de instalare, deconectați componentele electrice de la rețeaua electrică.
 - Asigurați-vă că echipamentul este oprit înainte de a efectua orice acțiune asupra acestuia.
 - Atunci când se efectuează conectarea la rețea, asigurați-vă că tensiunea este compatibilă cu cea a echipamentului.
 - Echipamentul de iluminat poate fi instalat în zona 2 (CEI 64-8) cu condiția să existe o clasă de protecție minimă IP44 (A). Cablarea trebuie să fie de clasa a II-a, care poate fi obținută și cu ajutorul conductoarelor unipolare în tub protectiv izolan. Conexiunea trebuie să fie de așa natură încât să asigure nivelul minim de protecție.
 - Cablul de alimentare nu poate fi înlocuit. În cazul deteriorării cablului, echipamentul trebuie scos din uz.
 - Sursa de lumină conținută de acest corp de iluminat este de clasa energetică <G>.
 - Sursa de lumină a acestui corp de iluminat nu este înlocuibilă; când sursa de lumină ajunge la sfârșitul duratei sale de viață, întreg corpul de iluminat trebuie înlocuit.
 - Instalați echipamentul astfel încât, în cazul în care cablul se deplasează din dispozitivul său de ancorare, conductorul de curent să se tensioneze înainte celui de împământare.
- Composad srl declină orice răspundere în cazul daunelor înregistrate asupra proprietății și/sau persoanelor cauzate de erorile de asamblare, de manipulare echipamentului sau de nerespectarea acestor instrucțiuni. Societatea își rezervă, de asemenea, dreptul de a aduce modificări corespunzătoare produselor sale din motive tehnice sau comerciale, în orice moment și fără preaviz.**

[F1] B- În prezența unei prize în carcasă, priza trebuie montată în afara zonelor.

GR

ΠΡΟΕΙΔΟΠΟΙΗΣΕΙΣ (φωτιστικό)

- Η ηλεκτρική εγκατάσταση πρέπει να εκτελείται μόνο από ειδικευμένο προσωπικό.
 - Συσκευασία σύνδεσης ενός εξωτερικού κουμπιού. [F2]
 - Οι οδηγίες συναρμολόγησης αποτελούν αναπόσπαστο μέρος της συσκευής και πρέπει να διαβάζονται προσεκτικά και να είναι διαθέσιμες ανά πάσα στιγμή.
 - Η επαφή με το ρεύμα προκαλεί ηλεκτροπληξία.
 - Εκτελέστε την ηλεκτρική εγκατάσταση σύμφωνα με τις εθνικές, ευρωπαϊκές και διεθνείς οδηγίες και πρότυπα.
- Τηρείτε τις ζώνες προστασίας για υγρό περιβάλλον σύμφωνα με τους ειδικούς κανονισμούς της χώρας πώλησης, τις τοπικές κανονιστικές διατάξεις και τις οδηγίες χαμηλής τάσης.
- Σε υγρό περιβάλλον ή σε άλλα περιβάλλοντα με ιδιαίτερα χαρακτηριστικά, κάντε την ηλεκτρική σύνδεση με ένα διακόπτη GFCI.
- Πριν από την εγκατάσταση, αποσυνδέστε τα ηλεκτρικά εξαρτήματα από το δίκτυο.
 - Βεβαιωθείτε ότι η τάση έχει αφαιρεθεί πριν εκτελέσετε οποιαδήποτε ενέργεια.
 - Βεβαιωθείτε ότι η τάση είναι συμβατή με την τάση της συσκευής.
 - Τα φωτιστικά μπορούν να εγκατασταθούν στη ζώνη 2 (CEI 64-8) με την προϋπόθεση ότι εξασφαλίζεται ένας ελάχιστος βαθμός προστασίας IP44 (A). Ο αγωγός πρέπει να είναι κλάσης II, ο οποίος μπορεί επίσης να ληφθεί από μονοπολικούς αγωγούς σε μονωτικό προστατευτικό σωλήνα. Η σύνδεση πρέπει να γίνεται έτσι ώστε να εξασφαλίζεται ο ελάχιστος απαιτούμενος βαθμός προστασίας.
 - Το καλώδιο τροφοδοσίας δεν μπορεί να αντικατασταθεί. Εάν το καλώδιο είναι κατεστραμμένο, η συσκευή πρέπει να διαλυθεί.
 - Η πηγή φωτός που περιέχεται σε αυτό το φωτιστικό είναι ενεργειακής κλάσης <G>.
 - Η πηγή φωτός αυτού του φωτιστικού δεν μπορεί να αντικατασταθεί. Όταν η πηγή φωτός φτάσει στο τέλος της ζωής της, ολόκληρο το φωτιστικό πρέπει να αντικατασταθεί.
 - Εγκαταστήστε τη συσκευή έτσι ώστε εάν το καλώδιο μετακινηθεί από την άγκυρα, ο αγωγός μεταφοράς ρεύματος θα είναι τεταμένος πριν από τον αγωγό γείωσης.
- H Composad srl απορρίπτει κάθε ευθύνη σε περίπτωση βλάβης του προϊόντος ή / και των προσώπων που οφείλονται σε σφάλματα συναρμολόγησης, παραβίασης της συσκευής και μη τήρηση αυτών των οδηγιών. Διατηρεί επίσης το δικαίωμα να προβεί σε κατάλληλες τροποποιήσεις στα προϊόντα της ανά πάσα στιγμή και χωρίς προειδοποίηση για τεχνικο-εμπορικούς λόγους.**

[F1] B- Σε περίπτωση υποδοχής στο περιβλήμα, η υποδοχή πρέπει να τοποθετηθεί εκτός των ζωνών.

BG

Предупреждения (осветително тяло)

- Свързването към електрическата инсталация трябва да се извършва само от квалифициран персонал.
 - Опционален комплект за свързване с външен превключвател. [F2]
 - Инструкциите за монтаж са неразделна част от продукта и трябва да бъдат прочетени внимателно, както и да бъдат налични във всеки един момент.
 - Да се свърже към електрическата инсталация, при спазване на националните, европейски и международни директиви и стандарти.
 - Да се спазват необходимите мерките за защита във влажни помещения, според специфичните норми на приемната страната, местните нормативни разпоредения и директивите за ниско напрежение.
 - Във влажни помещения или други среди с особени характеристики, електрическото свързване трябва да се осъществи с термо-магнитни прекъсвачи GFCI.
 - Преди инсталирането, изключете електрическите компоненти от електрическата мрежа.
 - Уверете се, че няма напрежение, преди се предприеме каквото и да е действие.
 - Преди да свържете към мрежата, уверете се, че захранващото напрежение е достатъчно за функционирането на уреда.
 - Осветителните тела могат да бъдат поставени в зона 2 (CEI -8), стига да бъде гарантирано минимално ниво на защита IP44 (A). Окабеляването трябва да бъде от клас II, като това може да се постигне и чрез еднополюсен проводник в защитна изолационна тръба. Свързването трябва да бъде извършено по начин, който да гарантира изискваната минимална степен на защита.
 - Захранващият кабел не може да бъде заменен. Ако кабелът е повреден, уредът трябва да се бракува.
 - Источник света, съдържащият в этом светилнике, относително к классу энергопотребления <G>.
 - Источник света данного светилника не подлежит замене; когда срок службы источника света подходит к концу, необходимо заменить весь светильник.
 - Да се инсталира уреда по такъв начин, че, ако кабелът се мести от гнездото, проводникът, по който тече ток да бъде обтегнат преди заземителния проводник.
- Composad srl не носи никаква отговорност, в случай на нанесени щети върху вещи и/или хора, причинени от грешки в монтажа, повреда на устройството, както и от неспазване на настоящите инструкции. Освен това си запазва правото да извършва съответните промени от търговско-технически характер, във всеки един момент и без предизвестие.**

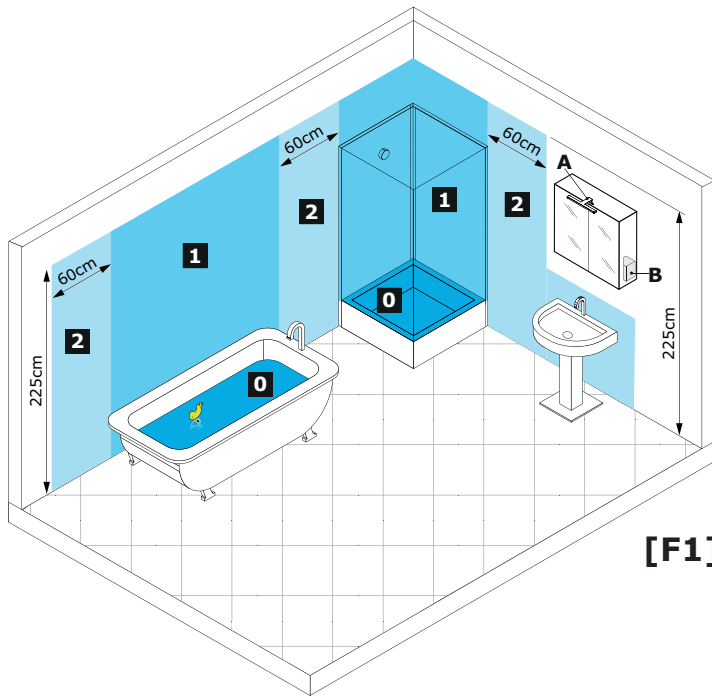
[F1] B- При наличие на гнездо в шкафа, гнездото трябва да се монтира извън зоните.

ET

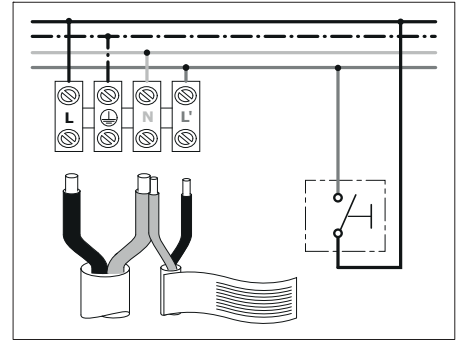
HOIATUSED (valgustusseade)

- Elektripaigaldise peab tegema kvalifitseeritud spetsialist.
 - Väisilüüti jaoks valikuline ühenduskomplekt. [F2]
 - Kokkupaneku juhised on seadme lahutamatu osa ja neid tuleb tähelepanelikult lugeda ning need peavad olema igal ajal kättesaadavad.
 - Kokkupuude vooluga tekitab elektrilöögi.
 - Elektripaigaldis peab olema tehtud vastavalt riiklikele, Euroopa ja rahvusvahelistele suunistele ja standarditele.
 - Niiskete keskkondade kaitsetoonide tule järgida vastavalt müügikohas kehtivatele riiklikele eriregulatsioonidele ning kohalikele eeskirjadele ning madalpingedirektiivile.
 - Niisketes kohtades ja muudes erilistes keskkondades tuleb tagada elektrihüvenduse varustamine magnetotermilise katkestiga rikkevoolukaitselülitiga (GFCI).
 - Enne paigaldamist veenduge, et elektrilised komponendid ei ole pinge all.
 - Veenduge, et enne seadme juures mis tahes tööde tegemist on seade väljalülitatud.
 - Toitega ühendamisel veenduge et pinge on seadmele sobiv.
 - Valgustusseadme saab paigaldada tsooni 2 (CEI 64-8), kui on tagatud vähemalt kaitsetase IP44 (A). Kaablid peavad kuuluma klassi II, mille saab kasutada isoleerivas kihis ühepoolaarsusega konduktoreid. Selline ühendus on vajalik minimaalse kaitsetaseme tagamiseks.
 - Toitejuhet ei tohi asendada. Kahjustatud juhtme puhul, tuleb seade utiliseerida.
 - Selles valgustis sisalduv valgusallikas on energiaklassis <G>.
 - Selle valgusti valgusallikas ei ole vahetatav; kui valgusallika eluiga jõuab lõpule, tuleb kogu valgusti välja vahetada.
 - Paigaldage seade selliselt, et kaabli eemaldamisel selle hoidekohast voolu juhtiv muutub faasiks enne maanduskonduktorit.
- Composad srl ei võta endale mis tahes vastutust materiaalne või isikukahju tekib vigadest kokkupanekul, seadme rikkumisest või eksimustest käesolevate juhiste järgimisel. Ettevõtte on ka õigus igal ajal ja ilma ette teatamata mis tahes viisil toodet muuta tehnilistel või kaubanduslikel põhjustel.**

[F1] B- Korpuses oleva pesa juures peab pistik olema paigaldatud väljaspool tsoone.



[F1]



[F2]

IS

AÐVARANIR (lýsingarbúnaður)

- Einungis einstaklingur með réttindi og hæfi má setja upp rafbúnað.
 - Valkvæður tengibúnaður fyrir útværan rofa. [F2]
 - Fyrirmælin um samsetningu eru óaðskiljanlegur hluti búnaðarins og þau verður að lesa vandlega og þau skulu ávallt vera aðgengileg.
 - Snerting við rafstrauminn veldur raflosti.
 - Tenging rafmagns verður að vera í samræmi við tilskipanir og staðla hvers lands, í Evrópu og alþjóðlega.
 - Verndarsvæði fyrir rök rými verður að virða í samræmi við þær ákveðnu reglur sem í gildi eru í sölu landinu, sem og reglugerðir á staðnum og lágsþennutilskipanir.
 - Í rökum rýmum eða öðrum sérstökum rýmum skal tryggja að fyrir sé jarðtengdur lekastraumrofi fyrir rafmagnstengingar (GFCI).
 - Takið úr sambandi við rafkerfi áður en uppsetning fer fram.
 - Tryggt að slökkt sé á búnaðinum áður en unnið er með hann.
 - Gangið úr skugga um að ad spennan sé sú sama og spenna búnaðarins þegar tengt er við rafkerfið.
 - Setja má ljósabúnaðinn upp á svæði 2 (CEI 64-8) að því gefnu að til staðar sé að lágmarki IP44 vörn (A). Leiðslur verða að vera í II. flokki, en þær er einnig hægt að fá með einangruðum einskafta leiðurum. Tenging verður að vera þannig að lágmarksvernd sé veitt.
 - Ekki er hægt að skipta um rafmagnsleiðsluna. Ef leiðslan er skemmd verður að farga búnaðinum.
 - Ljósgefjafinn sem er í þessari lýsingu er í orkuflökki <G>.
 - Ekki er hægt að skipta um ljósgefjafa þessarar lampa; þegar ljósgefjafinn nær endalokum þarf að skipta um allan ljósabúnaðinn.
 - Setjið búnaðinn upp þannig að ef leiðslan er tekin úr festingu sinni fái virinn sem ber strauminn spennuna á undan jarðleiðaranum.
- Composad srl hafnar allri ábyrgð komi til skemmda á eignum og/eða fólki vegna rangrar samsetningar, ef átt er við búnaðinn eða ef ekki er farið að einhverju leyti að þessum leiðbeiningum. Félagið áskilur sér einni rétt til að gera sérhverja viðeigandi breytingu á vöru sinni af tæknilegum eða viðskiptalegum ástæðum hvenær sem er og fyrirvaralaust.**

[F1] B- Í viðurvist fals í skápnum skal falsinn festur utan svæðisins.

LV

BRĪDINĀJUMS (apgaismes iekārta)

- Elektroinstalācija jāveic tikai kvalificētam elektriķim.
 - Papildu savienojuma komplekts ārējam slēdzim.
 - Montāžas norādījumi ir ierīces neatņemama sastāvdaļa, tie ir rūpīgi jāizlasa un tiem vienmēr jābūt pieejamiem.
 - Saskaņā ar strāvu izraisīs strāvas triecienu.
 - Elektriskā instalācija ir jāveic saskaņā ar valsts, Eiropas un starptautiskajām direktīvām un standartiem.
 - Saskaņā ar tirdzniecības valsti spēkā esošajiem ieteikumiem, kā arī saskaņā ar vietējiem noteikumiem un zemsprieguma direktīvām ir jāievēro aizsardzības zonas mitrā vidē.
 - Mitrās vietās vai citā noteiktā vidē nodrošiniet, lai elektriskajiem savienojumiem tiktu uzstādīts GFCI jaudas slēdzis.
 - Pirms uzstādīšanas atvienojiet elektriskos komponentus no barošanas avota.
 - Pirms jebkuru uzdevumu veikšanas pārliecinieties, vai ierīce ir izslēgta.
 - Savienojot ierīci ar elektrotīklu, pārliecinieties, vai tajā esošais spriegums ir saderīgs ar iekārtas spriegumu.
 - Apgaismes ierīces var uzstādīt 2. zonā (CEI 64-8), ja nodrošināts minimālais IP44 aizsardzības līmenis. Kabeliem jābūt II klases, ko var iegādāties arī izolējošā apvalkā, izmantojot viena pola vadītājus. Savienojumam jābūt tādām, lai nodrošinātu minimālo aizsardzības līmeni.
 - Šajās gaismeklī esošais gaismas avots ir enerģijas klases <G>.
 - Šī gaismekļa gaismas avots nav nomaināms; kad gaismas avota kalpošanas laiks beidzas, ir jānomaina viss gaismeklis.
 - Uzstādiet ierīci tā, lai gadījumā, ja kabelis tiek pārvietots no nostiprināšanas vietas, kabeļa vadi aktivējas pirms zemējuma vadītāja.
- Composad srl neuzņemas nekādu atbildību gadījumos, ja tiek nodarīts kaitējums īpašumam un cilvēkiem, ko izraisa kļūdas montāžā, iekārtas izmaiņš vai šo pamācības norādījumu neievērošana. Uzņēmums arī patur tiesības jebkurā laikā un bez brīdinājuma tehnisku vai komerciālu iemeslu dēļ veikt savos ražojumos jebkuras nepieciešamās izmaiņas.**

[F1] B- Ja kabinē ir kontaktlīdzda, līdzda ir jāuzstāda ārpus zonām.

LT

ĮSPĖJIMAI (apšvietimo prietaisais)

- Elektros instaliacijos darbus turi atlikti kvalifikuotas specialistas.
 - Papildomai pasirenkamas išorinio jungiklio su elektros lizdu rinkinys. [F2]
 - Surinkimo instrukcijos yra neatskiriama prietaiso dalis. Jas būtina atidžiai perskaityti ir išsaugoti, kad būtų galima bet kada pasinaudoti ateityje.
 - Prisiilietus prie dalių, kuriomis teka srovė, patirsite elektros smūgį.
 - Atliekant elektros grandinės montavimo darbus, būtina laikytis nacionalinių, Europos ir tarptautinių direktyvų bei standartų.
 - Drėgnoje aplinkoje turi būti laikomasi apsaugos zonų, numatytų vietos reglamentuose, galiojančiuose gaminio pardavimo šalyse, taip pat vietos reglamentų ir žemos įtampos direktyvų.
 - Drėgnoje arba kitose panašiose aplinkose būtina užtikrinti, kad būtų sumontuotas įžemėjimo grandinės pertraukiklis (GFCI).
 - Prieš atlikdami montavimo darbus atjunkite visus komponentus nuo elektros maitinimo tinklo.
 - Prieš atlikdami bet kokius darbus įsitikinkite, kad prietaisais yra išjungtas.
 - Jungdami prietaisą į elektros tinklą įsitikinkite, kad tinklo įtampa sutampa su prietaisais įtampa.
 - Apšvietimo prietaisais gali būti montuojamas 2 zonoje (CEI 64-8), jeigu yra minimalus IP44 apsaugos lygis (A). Turi būti naudojami II klasės kabeliai. Šią klasę taip pat galima pasiekti naudojant izoliuotus vienpolius laidininkus. Jungtis turi būti tokia, kad būtų užtikrintas minimalus apsaugos lygis.
 - Maitinimo laidas negali būti keičiamas. Jeigu pažeistas maitinimo laidas, prietaisą būtina šalinti.
 - Šiame šviestuve esantis šviesos šaltinis yra <G> energijos klasės.
 - Šio šviestuvo šviesos šaltinias; šviesos šaltiniui pasibaigus, reikia pakeisti visą šviestuvą.
 - Prietaisais turi būti sumontuotas taip, kad patraukus kabelį iš tvirtinimo vietos, laidu, skirtu elektrai perduoti, srovė tekėtų prieš įžeminimo laidininką.
- „Composad srl“ neprisiima jokios atsakomybės dėl žalos turtui ir (arba) žmonių sveikatai, kylancios dėl surinkimo klaidų, įrangos gadinimo arba šių instrukcijų nesilaikymo. Įmonė taip pat pasilieka teisę bet kuriuo metu, dėl techninių arba komercinių priežasčių, be išankstinio įspėjimo atlikti tam tikrus gaminio pakeitimus.**

[F1] B- Jei kabinėje yra lizdas, lizdas turi būti sumontuotas už zonų ribų.

MT

TWISSIJIET (taghmir tad-dawl)

- L-installazzjoni elettrika għandha ssir biss minn persuna kwalifikata.
 - Il-kitt ta' konnessjoni mhux obligatorju għal swiċċ estern. [F2]
 - L-istruzzjonijiet tat-tgħaqqid huma parti integrali tat-taghmir u għandhom jinqarr bir-reqqa u jkun disponibbli fi kwalunkwe hin.
 - Il-kuntatt mal-kurrent se jipprodi skoss elettriku.
 - L-installazzjoni elettrika għandha issir skont id-direttivi u l-istandards nazzjonali, Ewropej u internazzjonali.
 - Iz-zoni ta' protezzjoni għal ambjenti umdi għandhom jiġu osservati skont ir-regolamenti speċifiċi fis-seħh fil-pajjiż tal-bejgħ, kif ukoll ma' regolamenti lokali u direttivi ta' voltagġ baxx.
 - F'ambjenti umdi jew ambjenti partikolari oħrajn, žgura li hemm interruttur taċ-ċirkwit GFCI għall-konnessjonijiet elettriki.
 - Qabel l-installazzjoni aqta' l-konnessjoni minn mal-komponenti elettriki mill-main.
 - Žgura li t-taghmir huwa mitfi qabel ma taghmel kwalunkwe komputu.
 - Meta tikkonnettja mal-main kun žgur li l-voltagġ ikun kompatibbli ma' dak tat-taghmir.
 - It-taghmir tad-dawl jista' jiġi installat f'zona 2 (CEI 64-8) sakemm ikun hemm minimu ta' klassifikazzjoni ta' protezzjoni IP44 (A). Il-kejbils għandhom ikunu ta' klassi II, li jistgħu jinkisbu wkoll permezz ta' konduttur uni-polar i f'koperturi ta' insulazzjoni. Il-konnessjoni għandha tkun b'talimod li tiżgura livell minimu ta' protezzjoni.
 - Il-fil tal-enerġija ma jistax jiġi sostitwit. Jekk il-kejbil iġarrab il-hsara, it-taghmir irid jintrema.
 - Is-sors tad-dawl li jinsab f'din il-lampa huwa ta' klassi ta' enerġija <G>.
 - Is-sors tad-dawl ta' id-dawl ma jistax jinbidel; meta s-sors tad-dawl jiħjaq it-tmiem tal-hajja tiegħu, id-dawl kollu għandu jiġi sostitwit.
 - Installa t-taghmir sabieħ, jekk il-kejbil jiċċaqlaq mill-post sigurtà tiegħu, il-wajer li jkun qed iġorr il-kurrent jinġibiel qabel l-ert.
- Composad srl tirrifjuta r-responsabbiltà kollha f'każ ta' danni fuq proprjetà u/ jew in-nies għamli xi żbalji fit-assemblaġġ, għbħsbu fit-taghmir jew ma segwewx dawn l-istruzzjonijiet. Il-kumpanija ttrisserva d-dritt li taghmel kwalunkwe tibdil xieraq lill-prodotti tagħha għal raġunijiet tekniċi u kummerċjali fi kwalunkwe hin u mingħajr twissija.**

[F1] B- Fil-preżenza ta' sokkit fil-kabinett, is-sokkit għandu jkun immuntat barra ž-zoni.

I**RAEE****Direttiva 2012/19/UE del Parlamento Europeo e del Consiglio sui rifiuti di apparecchiature elettriche ed elettroniche (RAEE)**

- Ai sensi dell'art. 26 del Decreto Legislativo 14 Marzo 2014, n.49 "Attuazione della direttiva 2012/19/UE sui rifiuti di apparecchiature elettriche ed elettroniche
- Il simbolo del cassonetto barrato riportato sull'apparecchiatura o sulla confezione indica che il prodotto alla fine della propria vita utile deve essere raccolto separatamente dagli altri rifiuti.
- L'utente dovrà, pertanto, conferire l'apparecchiatura giunta a fine vita agli idonei centri di raccolta differenziata dei rifiuti elettrici ed elettronici, oppure riconsegnarla al rivenditore al momento dell'acquisto di una nuova apparecchiatura di ragione equivalente, in ragione di uno a uno.
- L'adeguata raccolta differenziata per l'avvio successivo dell'apparecchiatura dismessa al riciclaggio, al trattamento e allo smaltimento ambientalmente compatibile contribuisce ad evitare possibili effetti negativi sull'ambiente e sulla salute e favorisce il reimpiego e/o riciclo dei materiali di cui è composta l'apparecchiatura.
- Lo smaltimento abusivo del prodotto da parte dell'utente comporta l'applicazione delle sanzioni amministrative previste dalla normativa vigente.

F**DEEE - Directive 2012/19/UE****(Déchets d'équipements électriques et électroniques – DEEE)**

- Le symbole de la poubelle barrée reporté sur l'équipement indique que le produit, à la fin de sa vie utile, doit être collecté séparément des autres déchets domestiques ordinaires.
- L'utilisateur devra donc remettre l'appareil arrivé en fin de vie aux centres communaux de collecte appropriés.
- La collecte sélective appropriée pour l'envoi successif de l'équipement hors service au recyclage, au traitement et à l'élimination compatible avec l'environnement, contribue à éviter les effets négatifs possibles sur l'environnement et sur la santé et favorise la réutilisation et/ou le recyclage des matériaux constituant l'équipement.
- Pour plus d'informations sur les centres de collecte sélective, contacter le service de collecte des déchets local ou le revendeur auprès duquel vous avez acheté l'équipement.

E**RAEE - Directiva 2012/19/UE****(Residuos de Aparatos Eléctricos y Electrónicos – RAEE)**

- El símbolo del contenedor tachado aplicado al equipo indica que el producto al final de su vida útil debe eliminarse separadamente de otros residuos domésticos ordinarios.
- El usuario es responsable de entregar el aparato a los centros de recogida apropiados, al final de su vida útil.
- La adecuada recogida selectiva de residuos para permitir el reciclaje, tratamiento y eliminación ecocompatibles contribuye a evitar los efectos negativos sobre el medio ambiente y la salud humana, así como a promover el reciclaje de los materiales que componen el equipo.
- Para obtener más información sobre los centros de recogida selectiva de residuos, comunicarse con el servicio local de recogida de residuos o con la tienda en la cual compró el aparato.

NL**AEEA - Richtlijn 2012/19/EU****(afgedankte elektrische en elektronische apparatuur - AEEA)**

- Het symbool met een doorgekruiste afvalbak op het apparaat geeft aan dat het product aan het einde van zijn levensduur gescheiden van het andere gewone huishoudelijk afval moet worden afgevoerd.
- De gebruiker is verantwoordelijk voor het afvoeren van de afgedankte apparatuur naar de juiste inzamelpunten.
- Een juiste gescheiden inzameling voor recycling, verwerking en milieuvriendelijke verwijdering, helpt negatieve gevolgen voor het milieu en de menselijke gezondheid te voorkomen en bevordert de recycling van de materialen waaruit de apparatuur is samengesteld.
- Voor meer informatie over de centra voor gescheiden inzameling kunt u contact opnemen met uw plaatselijke afvalophaaldienst of de winkel waar u de apparatuur heeft gekocht.

S**WEEE****Europaparlamentets och rådets direktiv 2012/19/EU (avfall som utgörs av eller innehåller elektrisk och elektronisk utrustning – WEEE)**

- Symbolen med en överkryssad soptunna på utrustningen anger att produkten vid slutet av nyttjandeperioden ska kasseras separat från vanligt hushållsavfall.
- Användaren har ansvaret för att lämna utrustningen till lämplig uppsamlingscentral när den är uttjänt.
- Lämplig separat insamling av avfall för att möjliggöra återvinning och miljövänlig behandling och avfallshantering bidrar till att undvika negativa effekter på miljön och på människors hälsa och underlättar återvinningen av de material som utrustningen består av.
- För ytterligare information om källsorteringscentraler kan du kontakta den lokala avfallshanterings servicen eller den affär där du köpt utrustningen.

GB**WEEE - Directive 2012/19/UE****(Waste Electrical and Electronic Equipment – WEEE)**

- The crossed-out wastebasket symbol on the appliance means that at the end of its useful lifespan, the product must be disposed of separately from ordinary household waste.
- The user is responsible for delivering the appliance to an appropriate collection facility at the end of its useful lifespan.
- Appropriate separate collection to permit recycling, treatment and environmentally compatible disposal helps prevent negative impact on the environment and human health and promotes recycling of the materials making up the product.
- For more information on label collection facilities, contact your local waste collection service or the shop where you bought this appliance.

D**WEEE - Richtlinie 2012/19/EU****(über Elektro- und Elektronik-Altgeräte – WEEE-Direktive)**

- Das Symbol zur Kennzeichnung von Elektrogeräten (eine durchgestrichene Mülltonne) bedeutet, dass das Produkt am Ende der Nutzungsdauer getrennt vom Hausmüll entsorgt werden muss.
- Es obliegt dem Verbraucher, Elektroaltgeräte in dafür geeignete Sammelstellen zu bringen.
- Eine angemessene Trennung, um eine Wiederverwendung (Recycling) zu garantieren, die Verwertung und die umweltfreundliche Abfallentsorgung tragen dazu bei, negative Auswirkungen auf die Umwelt und die menschliche Gesundheit zu vermeiden und fördern das Recycling von Bestandteilen des Gerätes.
- Für weitere Informationen zu Wertstoffhöfen mit Abfalltrennung wenden Sie sich an die örtliche Müllabfuhr oder an das Geschäft, in dem Sie das Gerät gekauft haben.

P**REEE - Directiva 2012/19/UE****(Resíduos de Equipamentos Eléctricos e Electrónicos – REEE)**

- O símbolo do caixote de lixo cruzado aplicado no equipamento indica que o produto, no final da sua vida útil, tem de ser eliminado separadamente dos restantes resíduos domésticos correntes.
- O utilizador é responsável pela entrega do equipamento, no final da sua vida útil, num ponto de recolha apropriado.
- Uma recolha seletiva adequada que permita a reciclagem, tratamento e eliminação compatível com o ambiente, contribui para evitar possíveis efeitos negativos para o meio ambiente e a saúde humana e promove a reciclagem dos materiais constituintes do equipamento.
- Para mais informações sobre os pontos de recolha seletiva acreditados, contactar o serviço de recolha de resíduos local ou a loja onde foi comprado o equipamento.

N**WEEE - EU-direktiv 2012/19/UE****(Elektrisk og elektronisk avfall – WEEE)**

- Symbolet med den avkryssede søppelkassen som du finner på apparatet eller på emballasjen indikerer at produktet må samles inn atskilt fra annet avfall når det skal kasseres.
- Brukeren er selv ansvarlig for når derfor når apparatets levetid er omme å levere det til en egnet avfallshåndteringsstasjon.
- Korrekt kildesortering av apparatet for videre resirkulering, miljøkompatibel behandling og avhending bidrar til å unngå mulige negative virkninger på miljø og helse og fremmer gjenbruk og/eller resirkulering av materialene som apparatet består av.
- For ytterligere informasjon om avfallshåndteringsstasjoner, ta kontakt med lokale myndigheter eller med butikken der du har kjøpt apparatet.

FIN**WEEE - Direktiivi 2012/19/EU****(Sähkö- ja elektroniikkalaiteromusta – WEEE)**

- Laitteessa oleva yliviivattu roskakori-symboli tarkoittaa sitä että, kun laite on saavuttanut käyttöikänsä loppu, pitää se hävittää erillään muista tavallisista kotitalousjätteistä.
- Käyttäjää on vastuussa siitä, että laite toimitetaan asianmukaiseen romunkeräyskeskukseen, kun sen käyttöaika on päättynyt.
- Asianmukainen jätteiden eriyttäminen, joka sallii kierrätyksen, käsittelyn ja ympäristöystävällisen hävittämisen, auttaa ennakoimaan ympäristölle ja ihmisten terveydelle haitallisia vaikutuksia ja edessauttaa sellaisten materiaalien kierrätystä, joista laite on valmistettu.
- Lisätietoja jätteiden eriyttämisen keräyskeskuksista saatte ottamalla yhteyttä paikalliseen jätteiden keruupalveluun tai liikkeeseen, josta ostitte laitteen.

PL**WEEE**
Dyrektywa 2012/19/UE w sprawie zużytego sprzętu elektrycznego i elektronicznego (WEEE)

- Przekreślony symbol kosza na śmieci na urządzeniu oznacza, że po zakończeniu okresu użytkowania produktu nie wolno zutylizować razem ze zwykłymi odpadami komunalnymi.
- Użytkownik jest odpowiedzialny za dostarczenie urządzenia, po zakończeniu okresu jego użytkowania, do odpowiedniego punktu zbiórki odpadów.
- Właściwa, selektywna zbiórka odpadów, umożliwiająca ich recykling, przetwarzanie i unieszkodliwienie przyjazne dla środowiska, pomaga zapobiegać negatywnemu wpływowi na środowisko i zdrowie ludzkie oraz ułatwia recykling materiałów, z których wytworzono produkt.
- W celu uzyskania dodatkowych informacji na temat lokalnych punktów zbiórki odpadów, należy się skontaktować z miejscowym biurem ds. zbiórki odpadów lub sklepem, w którym zakupiono urządzenie.

SK**OEEZ - Smernica 2012/19/EÚ**
(odpad z elektrických a elektronických zariadení - OEEZ)

- Symbol prečiarknutého odpadového koša na spotrebiči znamená, že na konci jeho životnosti sa výrobok musí likvidovať oddelene od bežného domového odpadu.
- Užívateľ je zodpovedný za dodanie spotrebiča na konci jeho životnosti do príslušného zberného strediska.
- Adekvátny separovaný zber odpadu umožňujúci jeho recykláciu, spracovanie a likvidáciu šetrnú k životnému prostrediu pomáha predchádzať negatívnym vplyvom na životné prostredie a na ľudské zdravie a podporuje recykláciu materiálov, z ktorých sa produkt skladá.
- Pre viac informácií o separovaném zberu odpadu kontaktujte miestnu zbernú službu alebo predajňu, kde ste zariadenie zakúpili.

HR**RAEE - Direktiva 2012/19 / EU**
(Otpadna električna i elektronička oprema - RAEE)

- Simbol precrtane kante za smeće označena na uređaju označava da se proizvod na kraju svog vijeka uporabe mora odlagati odvojeno od ostalog kućnog otpada.
- Korisnik je odgovoran za otpremanje uređaja na kraju vijeka uporabe u odgovarajuće centre za prikupljanje otpada.
- Odgovarajuće odvojeno sakupljanje otpada kako bi se omogućilo recikliranje, obrada i odlaganje u skladu s okolišem, pridonosi izbjegavanju negativnih učinaka na okoliš i ljudsko zdravlje i promiče recikliranje raznih materijala od kojih je sastavljen uređaj.
- Za više informacija o odvojenim centrima za prikupljanje otpada, kontaktirajte lokalnu službu za prikupljanje otpada ili trgovinu u kojoj ste kupili uređaj.

H**EEBH - 2012/19/EU Irányelv**

- (Az elektromos és elektronikus berendezések hulladékairól – EEBH)
- Az áthúzott keresek szemétygyűjtő tartály készüléken feltüntetett ábrája azt jelenti, hogy a termék használatá befejeztével az egyéb normál háztartási hulladéktól elkülönítve kell megsemmisíteni.
- A felhasználó köteles a készüléket a használatá befejeztével megfelelő gyűjtőközpontban leadni.
- A megfelelő differenciált gyűjtés az eko-kompatibilis újrahaznosítás, kezelés és megsemmisítés lehetővé tételével hozzájárul ahhoz, hogy elkerülhetők legyenek a környezetet és az ember egészségét érő negatív hatások, és elősegíti azon anyagok újrahaznosítását, amiket a készülék tartalmaz.
- Egyéb, a differenciált gyűjtőközpontokra vonatkozó információkért forduljon a helyi hulladékkezelőhöz vagy ahhoz az üzemhez, ahol a készüléket vásárolta.

BGA**OEEO - Директива 2012/19/ЕС**
(Отпадъци от електрическо и електронно оборудване - OEEO)

- Символът на зачертана с кръст кофа за боклук, изобразен върху оборудването обозначава, че в края на жизнения си цикъл, оборудването трябва да бъде рециклирано отделно от другите обичайни битови отпадъци.
- Потребителят носи отговорност за връщане на оборудването, достигнало до края на жизнения си цикъл, в специални центрове за разделно събиране на отпадъци.
- Подходящото разделно събиране на отпадъци позволява осъществяването на екосъобразно рециклиране, обработване и изхвърляне, като по този начин допринася да бъдат избегнати негативните ефекти върху околната среда и върху човешкото здраве и благоприятства за рециклиране на материалите, от които е съставено оборудването.
- За допълнителна информация, свързана с централите за разделно събиране на отпадъци, може да се свържете с местните представители на сектора за разделно събиране на отпадъците или с магазина, от който сте закупили оборудването.

ET**WEEE - Direktiiv 2012/19/EL**
(elektri- ja elektroonikaseadmetest tekkinud jäätmete (elektroonikaromude) kohta – WEEE)

- Maha tõmmatud prügikasti sümbol seadmel tähendab, et toode tuleb kasuliku eluea lõpus utiliseerida eraldi tavalistest majapidamisjäätmetest.
- Kasutaja vastutab kasuliku eluea lõpus seadme sobivasse kogumiskohta viimise eest.
- Sobival viisil eraldi kogumine võimaldab ringlussevõttu, töötlemist ja keskkonnasõbralikku utiliseerimist, mis aitab kaasa negatiivsete keskkonnamõjude ja inimese tervisele tekkinud mõjude ennetamisele ning innustab tootes sisalduvate materjalide ringlussevõttu.
- Täpsema teabe saamiseks kogumiskohtade osas võtke ühendust oma kohaliku jäätmekäitlusettevõttega või kauplusega, kust seade on ostetud.

CZ**OEEZ - Směrnice 2012/19/EU**
(o odpadních elektrických a elektronických zařízeních - OEEZ)

- Symbol přeškrtnutého odpadkového koše na spotřebiči znamená, že na konci jeho životnosti musí být výrobek likvidován odděleně od běžného domovního odpadu.
- Uživatel je odpovědný za dodání spotřebiče na konci jeho životnosti do příslušného sběrného zařízení.
- Řádný oddělený sběr umožňující recyklaci, zpracování a likvidaci šetrnou k životnímu prostředí pomáhá předcházet negativním dopadům na životní prostředí a na lidské zdraví a podporuje recyklaci materiálů, z nichž je tento produkt vyroben.
- Pro více informací o odděleném sběru odpadu kontaktujte místní sběrné zařízení nebo prodejnu, kde jste výrobek zakoupili.

SL**OEEO - Direktiva 2012/19/EU**
(o odpadni električni in elektronski opremi – OEEO)

- Na opremi prisoten znak prečrtanega smetnjaka opozarja, da je treba proizvod na koncu njegove življenjske dobe odstraniti ločeno od drugih, navadnih gospodinskih odpadkov.
- Uporabnik je odgovoren za to, da napravo ob koncu njene življenjske dobe odda ustrezni centru za zbiranje odpadkov.
- Pravilno ločeno zbiranje za omogočitev recikliranja, primerne obdelave in okolju prijaznega odstranjevanja prispeva k preprečevanju negativnih vplivov na okolje in zdravje ter olajšuje recikliranje materialov, iz katerih je oprema sestavljena.
- Za podrobnejše informacije glede centrov za ločeno zbiranje odpadkov se obrnite na lokalno službo za zbiranje odpadkov ali na trgovino, kjer ste napravo kupili.

R**DEEE - Directiva 2012/19/UE**
(Deșeurii de Echipamente Electrice și Electronice - DEEE)

- Simbolul coșului de gunoi bifat cu X de pe echipament indică faptul că, la sfârșitul duratei sale de utilizare utile, produsul trebuie să fie eliminat separat de celelalte deșeurii domestice obișnuite.
- Utilizatorul este responsabil pentru livrarea echipamentului la un centru de reciclare corespunzător, la sfârșitul duratei sale de utilizare utilă.
- Colectarea corespunzătoare separată pentru a permite reciclarea, tratarea și eliminarea compatibilă cu mediul contribuie la prevenirea impactului negativ asupra mediului și asupra sănătății umane și promovează reciclarea materialelor care alcătuiesc echipamentul.
- Pentru mai multe informații cu privire la centrele de reciclare, contactați serviciul local de colectare a deșeurilor sau magazinul de unde ați cumpărat acest echipament.

GR**ΑΗΗΕ - Οδηγία 2012/19/ΕΕ**
(Απορρίματα Ηλεκτρικού και Ηλεκτρονικού Εξοπλισμού - ΑΗΗΕ)

- Το σύμβολο του διαγραμμένου κάδου που αναγράφεται στη συσκευή δηλώνει ότι το προϊόν στο τέλος της ωφέλιμης ζωής του πρέπει να απορρίπτεται ξεχωριστά από τα άλλα συνηθισμένα οικιακά απορρίματα.
- Ο χρήστης είναι υπεύθυνος για την παροχή του εξοπλισμού στο τέλος της ζωής του στα κατάλληλα κέντρα συλλογής.
- Η σωστή χωριστή συλλογή αποβλήτων για να καταστεί δυνατή η περιβαλλοντικά συμβατή ανακύκλωση, επεξεργασία και διάθεση βοηθά στην αποφυγή αρνητικών επιπτώσεων στο περιβάλλον και την ανθρώπινη υγεία και προωθεί την ανακύκλωση των υλικών που αποτελούν τον εξοπλισμό.
- Για περισσότερες πληροφορίες σχετικά με τα διαφοροποιημένα κέντρα συλλογής, επικοινωνήστε με την τοπική υπηρεσία συλλογής αποβλήτων ή το κατάστημα από το οποίο αγοράσατε τον εξοπλισμό.

IS**WEEE - Tilskipun 2012/19/ESB um raf- og rafeindabúnaðarúrgang - (WEEE)**

- Myndin af ruslafötunni með krossinum yfir á tækinu gefur til kynna að þegar líftími þess er liðinn á að farga því aðskilið frá heimilissorpi.
- Notandinn ber ábyrgð á að fara með tækið á viðeigandi flokkunarstöð þegar líftími þess er liðinn.
- Viðeigandi flokkun söfnun, sem gerir kleift að endurvinna, vinna og farga með hætti sem samræmist umhverfinu, auðveldar að koma í veg fyrir neikvæð áhrif á umhverfið og heilbrigði manna ásamt því að ýta undir að efni í vörunni séu endurunnin.
- Til að fá nánari upplýsingar um flokkunarstöðvar skal hafa samband við sorphirðubjóðustu á staðnum eða verslunina þar sem búnaðurinn var keyptur.

LT**EEIJA - Direktyva 2012/19/ES****(Direktyva dėl elektros ir elektronikos įrangos atliekų – EEIA)**

- Ant prietaiso pavaizduotas perbrauktas atliekų konteinerio simbolis reiškia, kad nebetinkamo naudoti prietaiso negalima šalinti kartu su buitinėmis atliekomis.
- Už nebetinkamo naudoti prietaiso pristatymą į patvirtintą atliekų surinkimo vietą atsako jo naudotojas.
- Tinkamas atliekų surinkimas užtikrina jų perdirimą, apdorojimą ir šalinimą gamtai ir žmonių sveikatai nekenksmingu būdu, taip pat pakartotinio prietaiso dalių panaudojimo galimybę.
- Dėl išsamesnės informacijos apie atliekų surinkimo vietas kreipkitės į vietas atliekų tvarkymo tarnybas arba parduotuvę, kurioje įsigijote prietaisą.

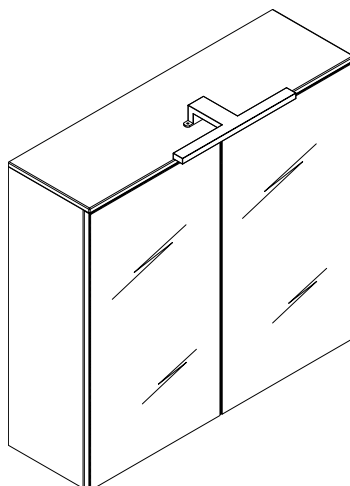
LV**EEIA - Direktīva 2012/19/ES****(Par elektrisko un elektronisko iekārtu atkritumiem – EEIA)**

- Pārsvītrots atkritumu tvertnes simbols uz ierīces nozīmē, ka pēc lietderīgā kalpošanas laika šis ražojums jāiznīcina atsevišķi no parastajiem sadzīves atkritumiem.
- Lietotājs ir atbildīgs par ierīces noģādāšanu piemērotā savākšanas iestādē ierīces lietderīgā lietošanas laika beigās.
- Piemērota dalīta savākšana, kas ļauj veikt atkārtotu pārstrādi, apstrādi vai videi nekaitīgu apglabāšanu, palīdz novērst negatīvu ietekmi uz vidi un cilvēku veselību un veicina ražojuma materiālu otrreizēju pārstrādi.
- Lai iegūtu plašāku informāciju par atkritumu savākšanas iestādēm, sazinieties ar vietējo atkritumu savākšanas dienestu vai veikalu, kurā iegādājāties šo ierīci.

MT**WEEE - Direttiva 2012/19/UE****(Skart ta' Tagħmir Elettriku u Elettroniku – WEEE)**

- Is-simbolu tal-landa tal-iskart maqtugh fuq apparat ifisser li fl-aħħar tal-hajja utli tiegħu, il-prodott għandu jintrema separatament mill-iskart ordinarju tad-dar.
- L-utent huwa responsabbli li jieh u l-apparat f'faċilità ta' ġbir xieraq fl-aħħar tal-hajja utli tiegħu.
- Il-ġbir separat xieraq biex jippermetti riċiklaġġ, trattament u rimi kompatibbli mal-ambjent jgħin sabiex jipprevjeni impatt negattiv fuq l-ambjent u s-saħħa umana u jippromovi riċiklaġġ ta' materjali li jagħmlu l-prodott.
- Għal iktar infomrazzjoni dwar il-faċilitajiet tal-ġbir separat, ikkuntattja lis-servizz tal-ġbir tal-iskart lokali jew lill-hanut minn fejn xtrajt dan l-apparat.





I DICHIARAZIONE DI CONFORMITÀ UE

Prodotto: Composad - PN4012 + CF0302 - Linea Galaverna

Produttore: Composad s.r.l. - Viale Lombardia, 29 - Viadana MN 46019 - Italia

La presente dichiarazione di conformità viene rilasciata su esclusiva responsabilità del produttore.

Oggetto della dichiarazione: Pensili per bagno con illuminazione a LED e presa elettrica appartenenti ad una famiglia di prodotti

Marchio: Composad

Nome modello: PN4012 + CF0302 - Linea Galaverna

L'oggetto della dichiarazione di cui sopra è conforme alla pertinente normativa di armonizzazione dell'Unione:

2014/30/UE relativa alla compatibilità elettromagnetica

2014/35/UE relativa alla messa a disposizione sul mercato del materiale elettrico destinato ad essere adoperato entro taluni limiti di tensione

1999/519/CE sulla limitazione dell'esposizione della popolazione ai campi elettromagnetici

2009/125/CE, 2019/2020/UE direttive Ecodesign

2017/1369/UE, 2019/2015/UE regolamento sull'etichettatura energetica

2011/65/UE ROHS normativa sulla restrizione di sostanze pericolose

Riferimenti alle normative armonizzate pertinenti utilizzate o riferimenti alle altre specifiche tecniche relativamente a cui viene dichiarata la conformità:

EN/IEC 60598-1 Illuminazione - Parte 1: Requisiti generali e test

EN/IEC 60598-2-1 Illuminazione - Parte 2: Requisiti particolari - Sezione 1: Scopi generali per apparecchi di illuminazione fissi

EN/IEC 62493 Valutazione delle apparecchiature di illuminazione relativamente all'esposizione umana ai campi elettromagnetici

EN/IEC 62471 Sicurezza fotobiologica delle lampade e sistemi di lampade

EN 61547 Apparecchiature per illuminazione generale - Prescrizioni di immunità EMC

EN 55015 Limiti e metodi di misura delle caratteristiche di radiodisturbo delle apparecchiature elettriche di illuminazione e apparecchiature similari

EN 61000-3-2 Compatibilità elettromagnetica (EMC) - Parte 3-2: Limiti - Limiti per le emissioni di corrente armonica (apparecchiature con corrente di ingresso ≤ 16 A per fase)

EN 61000-3-3 Compatibilità elettromagnetica (EMC) - Parte 3-3: Limiti - Limitazione delle variazioni di tensioni, delle fluttuazioni di tensione e del flicker in sistemi di alimentazione in bassa tensione per apparecchiature con corrente nominale ≤ 16 A per fase e non soggette ad allacciamento su condizione

EN 60335-1 Apparecchi elettrici d'uso domestico e similari - Sicurezza - Parte 1: Requisiti generali

Firmato per e a nome di: **Composad s.r.l.**

Viadana, 20/12/2021

Alessandro Saviola, Presidente

GB EU DECLARATION OF CONFORMITY

Product: Composad - PN4012 + CF0302 - Range Galaverna

Manufacturer: Composad s.r.l. - Viale Lombardia, 29 - Viadana MN 46019 - Italy

This declaration of conformity is issued under the sole responsibility of the manufacturer.

Object of the declaration: Bathroom hanging cabinets with LED light and electrical outlet belonging to a family of products

Brand: Composad

Model name: PN4012 + CF0302 - Range Galaverna

The object of the declaration described above is in conformity with the relevant Union harmonisation legislation:

2014/30/EU relating to electromagnetic compatibility

2014/35/EU relating to the making available on the market of electrical equipment designed for use within certain voltage limits

1999/519/EC on the limitation of exposure of the general public to electromagnetic fields

2009/125/EC, 2019/2020/UE Ecodesign directive

2017/1369/EU, 2019/2015/UE Energy labelling regulation

2011/65/UE ROHS Restriction of hazardous substances directive

References to the relevant harmonised standards used or references to the other technical specifications in relation to which conformity is declared:

EN/IEC 60598-1 Luminaires - Part 1: General requirements and tests

EN/IEC 60598-2-1 Luminaires - Part 2: Particular requirements - Section 1: Fixed general purpose luminaires

EN/IEC 62493 Assessment of lighting equipment related to human exposure to electromagnetic fields

EN/IEC 62471 Photobiological safety of lamps and lamp systems

EN 61547 Equipment for general lighting purposes - EMC immunity requirements

EN 55015 Limits and methods of measurement of radio disturbance characteristics of electrical lighting and similar equipment

EN 61000-3-2 Electromagnetic compatibility (EMC) - Part 3-2: Limits - Limits for harmonic current emissions (equipment input current ≤ 16 A per phase)

EN 61000-3-3 Electromagnetic compatibility (EMC) - Part 3-3: Limits - Limitation of voltage changes, voltage fluctuations and flicker in public low-voltage supply systems, for equipment with rated current ≤ 16 A per phase and not subject to conditional connection

EN 60335-1 Household and similar electrical appliances - Safety - Part 1: General requirements

Signed for and on behalf of: **Composad s.r.l.**

Signed for and on behalf of: **Composad s.r.l.**

Viadana, 20/12/2021

Alessandro Saviola, President



The Eco-Ethical Company

since 1963

F DÉCLARATION DE CONFORMITÉ UE

Produit: Composad - PN4012 + CF0302 - Ligne Galaverna

Producteur: Composad s.r.l. - Viale Lombardia, 29 - Viadana MN 46019 - Italie

La présente déclaration de conformité est délivrée sur responsabilité exclusive du producteur.

Objet de la déclaration: Placard pour salle de bain avec éclairage à LED et prise électrique appartenant à une famille de produits

Marque: Composad

Nom du modèle: PN4012 + CF0302 - Ligne Galaverna

L'objet de la déclaration ci-dessus est conforme à la directive pertinente d'harmonisation de l'Union :

2014/30/UE relative à la compatibilité électromagnétique

2014/35/UE relative à l'introduction sur le marché du matériel électrique destiné à être utilisé dans certaines limites de tension

1999/519/CE sur la limitation de l'exposition de la population aux champs électromagnétiques

2009/125/CE, 2019/2020/UE directive Ecodesign

2017/1369/UE, 2019/2015/UE règlement sur l'étiquetage énergétique

2011/65/UE ROHS Directive sur la limitation des substances dangereuses

Références aux normes harmonisées pertinentes utilisées ou références aux autres spécifications techniques pour lesquelles la conformité est déclarée :

EN/IEC 60598-1 Éclairage - Partie 1: Conditions générales et test

EN/IEC 60598-2-1 Éclairage - Partie 2: Conditions particulières - Section 1: Objectifs généraux pour les appareils d'éclairage fixes

EN/IEC 62493 Évaluation des appareils d'éclairage concernant l'exposition humaine aux champs électromagnétiques

EN/IEC 62471 Sécurité photobiologique des lampes et des appareils utilisant des lampes

EN 61547 Appareillages d'éclairage général - Prescriptions d'immunité CEM

EN 55015 Limites et méthodes d'évaluation des caractéristiques de perturbations radioélectriques des appareillages électriques d'éclairage et appareillages similaires

EN 61000-3-2 Compatibilité électromagnétique (CEM) - Partie 3-2: Limites - Limites pour les émissions de courant harmonique (appareillages à courant d'entrée ≤ 16 A par phase)

EN 61000-3-3 Compatibilité électromagnétique (CEM) - Partie 3-3: Limites - Limitation des variations de tension, des fluctuations de tension et du flicker dans les systèmes

d'alimentation à basse tension pour les appareillages à courant nominal ≤ 16 A par phase et non soumis à un branchement sur condition

EN 60335-1 Appareils électriques à usage domestique et similaires - Sécurité - Partie 1: Conditions générales

Signé pour et au nom de: **Composad s.r.l.**

Viadana, 20/12/2021

Alessandro Saviola, Président

D EU-KONFORMITÄTSEKTLÄRUNG

Produkt: Composad - PN4012 + CF0302 - Galaverna-Linie

Hersteller: Composad s.r.l. - Viale Lombardia, 29 - Viadana MN 46019 - Italien

Für die Abgabe der vorliegenden Konformitätserklärung ist allein der Hersteller verantwortlich.

Gegenstand der Erklärung: Badhängeschränke mit LED-Beleuchtung und elektrischer Steckdose, zugehöriges Teil einer Produktfamilie

Marke: Composad

Name des Modells: PN4012 + CF0302 - Galaverna-Linie

Der Gegenstand der vorstehenden Erklärung ist konform mit den relevanten einschlägigen Harmonisierungsrechtsvorschriften der Union:

2014/30/EU über die elektromagnetische Verträglichkeit

2014/35/EU über die Bereitstellung elektrischer Betriebsmittel zur Verwendung innerhalb bestimmter Spannungsgrenzen auf dem Markt

1999/519/EG zur Begrenzung der Exposition der Bevölkerung gegenüber elektromagnetischen Feldern

2009/125/EG, 2019/2020/EU Ökodesign-Richtlinie

2017/1369/EU, 2019/2015/EU zur Festlegung eines Rahmens für die Energieverbrauchskennzeichnung

2011/65/EU ROHS Beschränkung der Verwendung bestimmter gefährlicher Stoffe

Bezug auf angewendete einschlägige Harmonisierungsrechtsvorschriften oder Bezug auf andere technische Spezifizierungen, für welche die Konformität erklärt wird:

DIN-EN/IEC 60598-1 Leuchten - Teil 1: Allgemeine Anforderungen und Test

DIN-EN/IEC 60598-2-1 Leuchten - Teil 2: Besondere Anforderungen - Sektion 1: Ortsfeste Leuchten für besondere Zwecke

DIN-EN/IEC 62493 Beurteilung von Beleuchtungseinrichtungen bezüglich der Exposition von Personen gegenüber elektromagnetischen Feldern

DIN-EN/IEC 62471 Photobiologische Sicherheit von Lampen und Lampensystemen

DIN-EN 61547 Einrichtungen für allgemeine Beleuchtungszwecke - EMV-Störfestigkeitsanforderungen

DIN-EN 55015 Grenzwerte und Messverfahren für Funkstörungen von elektrischen Beleuchtungseinrichtungen und ähnlichen Elektrogeräten

DIN-EN 61000-3-2 Elektromagnetische Verträglichkeit (EMV) - Teil 3-2: Grenzwerte - Grenzwerte für Überschwingungsströme (Geräte - Eingangsstrom ≤ 16 A je Leiter)

DIN-EN 61000-3-3 Elektromagnetische Verträglichkeit (EMV) - Teil 3-3: Grenzwerte - Begrenzung von Spannungsänderungen, Spannungsschwankungen und Flicker in öffentlichen

Niederspannungs-Versorgungsnetzen für Geräte mit einem Bemessungsstrom ≤ 16 A je Leiter, die keiner Sonderanschlussbedingung unterliegen

DIN-EN 60335-1 Sicherheit elektrischer Geräte für den Hausgebrauch und ähnliche Zwecke - Teil 1: Allgemeine Anforderungen

Unterzeichnet für und im Namen von: **Composad s.r.l.**

Viadana, 20/12/2021

Alessandro Saviola, Präsident

E DECLARACIÓN DE CONFORMIDAD UE

Producto: Composad - PN4012 + CF0302 - Línea Galaverna

Productor: Composad s.r.l. - Viale Lombardia, 29 - Viadana MN 46019 - Italia

La presente declaración de conformidad es expedida bajo exclusiva responsabilidad del productor.

Objeto de la declaración: Mueble colgante para baño con iluminación LED y toma eléctrica pertenecientes a una familia de productos

Marca: Composad

Nombre modelo: PN4012 + CF0302 - Línea Galaverna

El objeto de la declaración descrito anteriormente es conforme a la pertinente normativa de armonización de la Unión:

2014/30/UE sobre la compatibilidad electromagnética

2014/35/UE sobre la puesta a disposición en el mercado de equipos eléctricos destinados a ser utilizados dentro de ciertos límites de voltaje

1999/519/CE sobre la limitación de la exposición de la población a campos electromagnéticos

2009/125/CE, 2019/2020/UE directiva Ecodesign

2017/1369/UE, 2019/2015/UE reglamento sobre etiquetado energético

2011/65/UE ROHS Restricción de la Directiva de Sustancias Peligrosas

Referencias a las normas armonizadas pertinentes utilizadas o referencias a las demás especificaciones técnicas en relación con las cuales se declara la conformidad:

EN/IEC 60598-1 Iluminación - Parte 1: Requisitos generales y ensayos

EN/IEC 60598-2-1 Iluminación - Parte 2: Requisitos especiales - Sección 1: Objetivos generales para equipos de iluminación fijos

EN/IEC 62493 Evaluación de los equipos de iluminación en relación a la exposición humana a los campos electromagnéticos

EN/IEC 62471 Seguridad fotobiológica de las lámparas y sistemas de lámparas

EN 61547 Equipos de iluminación general - Prescripciones de inmunidad CEM

EN 55015 Límites y métodos de medición de las características de radiodisturbo de los equipos eléctricos de iluminación y equipos similares

EN 61000-3-2 Compatibilidad electromagnética (CEM) - Parte 3-2: Límites - Límites para las emisiones de corriente armónica (equipos con corriente de entrada ≤ 16 A por fase)

EN 61000-3-3 Compatibilidad electromagnética (CEM) - Parte 3-3: Límites - Limitación de las variaciones de voltajes, de las fluctuaciones de voltaje y del flicker en sistemas de

suministro de energía de bajo voltaje para equipos con corriente nominal ≤ 16 A por fase y no sujeto a la conexión bajo condición

EN 60335-1 Equipos eléctricos de uso doméstico y similares - Seguridad - Parte 1: Requisitos generales

Firmado por y en nombre de: **Composad s.r.l.**

Viadana, 20/12/2021

Alessandro Saviola, Presidente



The Eco-Ethical Company

since 1963

P **DECLARAÇÃO DE CONFORMIDADE UE****Produto:** Composad - PN4012 + CF0302 - Linha Galaverna**Fabricante:** Composad s.r.l. - Viale Lombardia, 29 - Viadana MN 46019 - Itália

A presente declaração de conformidade é emitida sob a exclusiva responsabilidade do fabricante.

Objeto da declaração: Armários de suspensão para casa de banho com sistema de iluminação de Leds e tomada elétrica pertencentes a uma família de produtos**Marca:** Composad**Nome do modelo:** PN4012 + CF0302 - Linha Galaverna

O objeto da declaração acima descrito está em conformidade com a legislação de harmonização da União aplicável:

2014/30/EU respeitante à compatibilidade eletromagnética**2014/35/EU** respeitante à disponibilização no mercado de material elétrico destinado a ser utilizado dentro de certos limites de tensão**1999/519/EC** relativa à limitação da exposição da população aos campos eletromagnéticos**2009/125/EC, 2019/2020/EU** diretiva Conceção Ecológica**2017/1369/EU, 2019/2015/EU** regulamento sobre a rotulagem energética**2011/65/EU ROHS** Restrição de Certas Substâncias Perigosas

Referências às normas harmonizadas aplicáveis utilizadas ou referências a outras especificações técnicas em relação às quais é declarada a conformidade:

EN/IEC 60598-1 Iluminação - Parte 1: Requisitos gerais e ensaio**EN/IEC 60598-2-1** Iluminação - Parte 2: Requisitos específicos - Secção 1: Utilizações gerais dos aparelhos de iluminação fixos**EN/IEC 62493** Avaliação dos aparelhos de iluminação relativamente à exposição humana aos campos eletromagnéticos**EN/IEC 62471** Segurança fotobiológica das lâmpadas e sistemas de lâmpadas**EN 61547** Equipamentos para iluminação de uso geral - Prescrições respeitantes à imunidade CEM**EN 55015** Limits and methods of measurement of radio disturbance characteristics of electrical lighting and similar equipment**EN 61000-3-2** Compatibilidade eletromagnética (CEM) - Parte 3-2: Limites - Limites para emissões de corrente harmónicas (corrente de entrada do equipamento até 16 A, inclusive, por fase)**EN 61000-3-3** Compatibilidade eletromagnética (CEM) - Parte 3-3: Limites - Limitação das variações de tensão, das flutuações de tensão e da tremulação nos sistemas de

alimentação em baixa tensão, para equipamentos com corrente nominal até 16 A, inclusive, por fase e não sujeitos a ligação condicional

EN 60335-1 Aparelhos eletrodomésticos e análogos - Segurança - Parte 1: Requisitos geraisAssinado por e em nome de: **Composad s.r.l.****Viadana, 20/12/2021****Alessandro Saviola, Presidente****NL** **EU-CONFORMITEITSVERKLARING****Product:** Composad - PN4012 + CF0302 - Galaverna-lijn**Fabrikant:** Composad s.r.l. - Viale Lombardia, 29 - Viadana MN 46019 - Italië

Deze conformiteitsverklaring wordt afgegeven onder de uitsluitende verantwoordelijkheid van de fabrikant.

Voorwerp van de verklaring: Hangende badkamerkasten met LED-verlichting en stopcontact die tot een productfamilie behoren**Merk:** Composad**Modelnaam:** PN4012 + CF0302 - Galaverna-lijn

Het voorwerp van bovengenoemde verklaring is in overeenstemming met de betreffende harmonisatiewetgeving van de Unie:

2014/30/EU inzake elektromagnetische compatibiliteit**2014/35/EU** betreffende het op de markt aanbieden van elektrisch materiaal bestemd voor gebruik binnen bepaalde spanningsgrenzen**1999/519/EG** betreffende de beperking van blootstelling van de bevolking aan elektromagnetische velden**2009/125/EG, 2019/2020/EU** Ecodesign richtlijn**2017/1369/EU, 2019/2015/EU** Verordening inzake energie-etikettering**2011/65/EU ROHS** Beperking van de richtlijn gevaarlijke stoffen

Verwijzingen naar de toegepaste betreffende geharmoniseerde normen of naar andere technische specificaties waarvoor een conformiteitsverklaring is afgegeven:

EN/IEC 60598-1 Verlichting - Deel 1: algemene eisen en beproeving**EN/IEC 60598-2-1** Verlichting - Deel 2: bijzondere eisen - sectie 1: algemene doeleinden voor vaste armaturen**EN/IEC 62493** Beoordeling van verlichtingsarmaturen met betrekking tot de menselijke blootstelling aan elektromagnetische velden**EN/IEC 62471** Fotobiologische veiligheid van lampen en lampsystemen**EN 61547** Apparatuur voor algemene verlichtingsdoeleinden - EMC immuniteitseisen**EN 55015** Grenswaarden en meetmethoden voor radiostoringskenmerken van elektrische verlichting en soortgelijke apparatuur**EN 61000-3-2** Elektromagnetische compatibiliteit (EMC) - Deel 3-2: Grenswaarden - Grenswaarden voor de emissie van harmonische stromen (apparatuur met ingangsstroom ≤ 16 A per fase)**EN 61000-3-3** Elektromagnetische compatibiliteit (EMC) - Deel 3-3: Grenswaarden - Beperking van spanningswisselingen, spanningschommelingen en flikkering in laagspanningsnetten voor apparatuur met een nominale stroom ≤ 16 A per fase en zonder voorwaardelijke aansluiting**EN 60335-1** Huishoudelijke en soortgelijke elektrische toestellen - Veiligheid - Deel 1: algemene voorschriftenOndertekend voor en namens: **Composad s.r.l.****Viadana, 20/12/2021****Alessandro Saviola, Voorzitter****N** **EU SAMSVARERKLÆRING****Produkt:** Composad - PN4012 + CF0302 - Serien Galaverna**Produsent:** Composad s.r.l. - Viale Lombardia, 29 - Viadana MN 46019 - Italia

Denne samsvarerklæringen utgis utelukkende på produsentens ansvar.

Produktet som er gjenstand for erklæringen: Veggskap for badrom med LED-belysning og elektrisk stikkontakt tilhørende en produktfamilie**Merke:** Composad**Modellnavn:** PN4012 + CF0302 - Serien Galaverna

Gjenstanden for samsvarerklæringen angitt over er i samsvar med gjeldende harmoniserte EU-standarder:

2014/30/EU angående elektromagnetisk kompatibilitet**2014/35/EU** angående utstedelse på markedet av elektrisk materiale som skal brukes innenfor visse spenningsgrenser**1999/519/EC** angående begrensning av eksponering for elektromagnetiske felter**2009/125/EC, 2019/2020/EU** Ecodesign-direktivet**2017/1369/EU, 2019/2015/EU** regelverk for energimerking**2011/65/EU ROHS** Direktivet om begrensning av farlige stoffer

Henvielse til aktuelle harmoniserte standarder som er benyttet eller henvielse til andre tekniske spesifikasjoner som det erklæres samsvar med:

EN/IEC 60598-1 Belysning - Del 1: Generelle krav og test**EN/IEC 60598-2-1** Belysning - Del 2: Spesielle krav - Del 1: Generelle formål for fast belysningsutstyr**EN/IEC 62493** Vurdering av belysningsutstyr angående menneskelig eksponering for elektromagnetiske felter**EN/IEC 62471** Fotobiologisk sikkerhet for lamper og lampesystemer**EN 61547** Generelt belysningsutstyr - Immunitetskrav EMC**EN 55015** Grenseverdier og målemetoder for radiostøy fra elektrisk belysnings- og lignende utstyr**EN 61000-3-2** Elektromagnetisk kompatibilitet (EMC) - Del 3-2: Grenseverdier - Grenseverdier for utsendelse av harmoniske strømmer (utstyr med inngangsstrøm opp til og med ≤ 16 A per fase)**EN 61000-3-3** Elektromagnetisk kompatibilitet (EMC) - Del 3-3: Grenseverdier - Grenseverdier for spenningsvariasjoner, fluktuasjoner og flimmer i lavspennings tilførselssystemer, for utstyr med inngangsstrøm opp til og med 16 A per fase og uten gjenstand for tilkoplingsbetingelser**EN 60335-1** Husholdnings- og tilsvarende elektriske apparater - Sikkerhet - Del 1: Generelle kravUndertegnet for og på vegne av: **Composad s.r.l.****Viadana, 20/12/2021****Alessandro Saviola, President**

The Eco-Ethical Company

since 1963

S EG-FÖRSÄKRAN OM ÖVERENSSTÄMMELSE

Produkt: Composad - PN4012 + CF0302 - Galaverna-serien
Tillverkare: Composad s.r.l. - Viale Lombardia, 29 - Viadana MN 46019 - Italien
Denna försäkrans om överensstämmelse utfärdas på tillverkarens eget ansvar.
Föremål för försäkrans: Badrumsskåp med LED-belysning och eluttag som tillhör en produktfamilj
Varumärke: Composad
Modellnamn: PN4012 + CF0302 - Galaverna-serien

Föremålet för försäkrans ovan överensstämmer med unionens relevanta harmoniseringslagstiftning:
2014/30/EU om elektromagnetisk kompatibilitet
2014/35/EU om tillhandahållande på marknaden av elektrisk utrustning avsedd för användning inom vissa spänningsgränser
1999/519/EG om begränsning av allmänhetens exponering för elektromagnetiska fält
2009/125/EG, 2019/2020/EU Ecodesign-direktiv
2017/1369/EU, 2019/2015/EU förordning om energimärkning
2011/65/EU ROHS Direktiv om begränsning av farliga ämnen

Hänvisningar till de relevanta harmoniserade standarder som använts eller hänvisningar till de andra tekniska specifikationer enligt vilka överensstämmelsen försäkras:
EN/IEC 60598-1 Armaturer -- Del 1: Allmänna krav och tester
EN/IEC 60598-2-1 Armaturer -- Del 2: Särskilda krav - Avsnitt 1: Allmän användning av fast armatur
EN/IEC 62493 Utvärdering av belysningsutrustning vad beträffar människors exponering för elektromagnetiska fält
EN/IEC 62471 Fotobiologisk säkerhet hos lampor och lampsystem
EN 61547 Belysningsmateriel för allmän användning - Elektromagnetisk kompatibilitet (EMC) - Immunitet
EN 55015 Belysningsmateriel och liknande utrustning - Radiostörningar - Gränsvärden och mätmetoder
EN 61000-3-2 Elektromagnetisk kompatibilitet (EMC) - Del 3-2: Gränsvärden - Gränser för övertoner förorsakade av apparater med matningsström högst 16 A per fas
EN 61000-3-3 Elektromagnetisk kompatibilitet (EMC) - Del 3-3: Gränsvärden - Begränsning av spänningsfluktuationer och flimmer i lågspänningsdistributionssystem förorsakade av apparater med märkström högst 16 A per fas utan särskilda anslutningsvillkor
EN 60335-1 Elektriska hushållsapparater och liknande bruksföremål - Säkerhet - Del 1: Allmänna krav

Undertecknad för: **Composad s.r.l.**

Viadana, 20/12/2021

Alessandro Saviola, President

FIN VAATIMUSTENMUKAISUUSVAKUUTUS EU

Tuote: Composad - PN4012 + CF0302 - Linea Galaverna
Valmistajamaa: Composad s.r.l. - Viale Lombardia, 29 - Viadana MN 46019 - Italia
Oheinen vaatimustenmukaisuusvaatimus annetaan laitevalmistajan yksipuolisella vastuulla.
Vakuutuksen kohde: Kylpyhuoneeseen asennettava LED-valaistuksella valaistava ja sähköpisteeseen kytkettävä seinäkaappi, joka kuuluu tiettyyn tuoteryhmään
Merkki: Composad
Mallin nimi: PN4012 + CF0302 - Linea Galaverna

Yllämainitun vakuutuksen kohde on yhdenmukainen Unionin vastaavan lainsäädännön yhtenäistämisen kanssa:

2014/30/EU koskien sähkömagneettista yhteensopivuutta
2014/35/EU koskien tietyllä jännitealueella toimivien sähkölaitteiden asettamista saataville markkinoille
1999/519/EY koskien väestön sähkömagneettisille kentille altistumisen rajoittamista
2009/125/EY, 2019/2020/EU direktiivi tuotteiden ekologisesta suunnittelusta
2017/1369/EU, 2019/2015/EU säännöstö energiamerkinästä
2011/65/EU ROHS Vaarallisten aineiden rajoittamista koskeva direktiivi

Käytetyt viittaukset lainsäädännön yhtenäistämisen standardeihin tai viittaukset muihin tekniisiin erityisominaisuuksiin, joita yhdenmukaisuusvakuus koskee:

EN/IEC 60598-1 Valaistus - Osa 1: Yleiset vaatimukset ja testaus
EN/IEC 60598-2-1 Valaistus - Osa 2: Erityisvaatimukset - Kohta 1: Yleiset vaatimukset kiinteille valaisimille
EN/IEC 62493 Valaistulaitteiden arviointi koskien henkilöiden altistumista sähkömagneettisille kentille
EN/IEC 62471 Lamppujen ja lamppujärjestelmien fotobiologinen turvallisuus
EN 61547 Yleiseen valaistukseen tarkoitettujen sähkölaitteiden - EMC immuuteettivaatimukset
EN 55015 Sähkövalaistulaitteiden ja vastaavien laitteiden radiohäirinnän ominaisuuksien rajoitukset ja mittauskeinot
EN 61000-3-2 Elektromagneettinen yhdenmukaisuus (EMC) - Osa 3-2: Rajoitukset - Yhtenäistetyt sähköntuoton rajoitukset (laitteet, joiden sähköntuoto sisätiloista on ≤ 16 A vaihtetta kohden)
EN 61000-3-3 Elektromagneettinen yhdenmukaisuus (EMC) - Osa 3-3: Rajoitukset - Sähkövirran jännitteen vaihdon ja heilahtelun rajoitukset, sekä välkyksen rajoitukset matalajännitteisissä järjestelmissä koskien laitteita, joiden nimellisuvirta on ≤ 16 A vaihtetta kohden ja joita ei tarvitse liittää ehdolliseen kytkentään
EN 60335-1 Sähkökäyttöiset kotitalouteen tarkoitettujen vastaavanlaiset kohteet - Turvallisuus -- Kohta 1: Yleiset vaatimukset

Allekirjoitettu puolesta: **Composad s.r.l.**

Viadana, 20/12/2021

Alessandro Saviola, Puheenjohtaja

PL DEKLARACJA ZGODNOŚCI UE

Produkt: Composad - PN4012 + CF0302 - Linia Galaverna
Producent: Composad s.r.l. - Viale Lombardia, 29 - Viadana MN 46019 - Włochy
Niniejsza deklaracja zgodności wydana zostaje na wyłączną odpowiedzialność producenta.
Przedmiot deklaracji: Wiszące szafki łazienkowe z oświetleniem LED i gniazdem elektrycznym, należącymi do rodziny produktów
Marka: Composad
Nazwa modelu: PN4012 + CF0302 - Linia Galaverna

Wymieniony powyżej przedmiot niniejszej deklaracji zgodności UE jest zgodny z odnośnymi wymaganiami unijnego prawodawstwa harmonizującego:

2014/30/UE dotycząca kompatybilności elektromagnetycznej
2014/35/UE odnosząca się do udostępniania na rynku sprzętu elektrycznego przewidzianego do stosowania w określonych granicach napięcia
1999/519/WE w sprawie ograniczenia narażenia ludności na pola elektromagnetyczne
2009/125/WE, 2019/2020/UE ustanawiająca ogólne zasady ustalania wymogów dotyczących ekoprojektu dla produktów związanych z energią
2017/1369/UE, 2019/2015/UE w sprawie etykietowania energetycznego
2011/65/UE ROHS Dyrektywa o ograniczeniu stosowania substancji niebezpiecznych

Odwolania do odnośnych norm zharmonizowanych, które zastosowano lub do innych specyfikacji technicznych, w odniesieniu do których deklarowana jest zgodność:

EN/IEC 60598-1 Oprawy oświetleniowe - Część 1: Wymagania ogólne i badania
EN/IEC 60598-2-1 Oprawy oświetleniowe - Część 2: Wymagania szczegółowe - Sekcja 1: Oprawy oświetleniowe stałe ogólnego przeznaczenia
EN/IEC 62493 Ocena sprzętu oświetleniowego związana z ekspozycją człowieka na działanie pól elektromagnetycznych
EN/IEC 62471 Bezpieczeństwo fotobiologiczne lamp i systemów lampowych
EN 61547 Sprzęt do ogólnych celów oświetleniowych - Wymagania dotyczące kompatybilności elektromagnetycznej
EN 55015 Poziomy dopuszczalne i metody pomiaru zaburzeń radioelektrycznych wytwarzanych przez elektryczne urządzenia oświetleniowe i urządzenia podobne
EN 61000-3-2 Kompatybilność elektromagnetyczna (EMC) - Część 3-2: Poziomy dopuszczalne - Poziomy dopuszczalne emisji harmonicznych prądu (fazowy prąd zasilający odbiornika ≤ 16 A)
EN 61000-3-3 Kompatybilność elektromagnetyczna (EMC) -- Część 3-3: Poziomy dopuszczalne - Ograniczenie zmian napięcia, wahań napięcia i migotania światła w publicznych sieciach zasilających niskiego napięcia, powodowanych przez odbiorniki o fazowym prądzie znamionowym < 16 A przyłączone bezwarunkowo
EN 60335-1 Elektryczny sprzęt do użytku domowego i podobnego - Bezpieczeństwo użytkownika - Część 1: Wymagania ogólne

W imieniu producenta podpisał(-a): **Composad s.r.l.**

Viadana, 20/12/2021

Alessandro Saviola, Prezydent



since 1963

SK VYHLÁSENIE O ZHODE EÚ

Výrobok: Composad - PN4012 + CF0302 - Lína Galaverna

Výrobca: Composad s.r.l. - Viale Lombardia, 29 - Viadana MN 46019 - Taliansko

Toto vyhlásenie o zhode sa vydáva na výhradnú zodpovednosť výrobcu.

Predmet vyhlásenia: Závesné skrinky do kúpeľne s LED osvetlením a s elektrickou zásuvkou patriaci do skupiny výrobkov

Značka: Composad

Názov modelu: PN4012 + CF0302 - Lína Galaverna

Vyššie uvedený predmet vyhlásenia je v súlade s príslušnými harmonizačnými predpismi EÚ:

2014/30/EU elektromagnetická kompatibilita

2014/35/EU týkajúca sa prístupnosti elektrického zariadenia určeného na používanie v rámci určitých limitov napätia

1999/519/EC o obmedzení vystavenia obyvateľstva elektromagnetickým poliám

2009/125/EC, 2019/2020/EU smernica o ekodizajne

2017/1369/EU, 2019/2015/EU nariadenie o energetickom označovaní

2011/65/EU ROHS Smernica o obmedzení nebezpečných látok

Odkazy na použité harmonizované predpisy alebo odkazy na iné technické špecifikácie, voči ktorým sa vyhlasuje zhoda:

EN/IEC 60598-1 Svietidlá - Časť 1: Všeobecné požiadavky a skúšky

EN/IEC 60598-2-1 Svietidlá - Časť 2: Osobitné požiadavky. Oddiel 1: Stacionárne svietidlá na všeobecné použitie

EN/IEC 62493 Posudzovanie osvetľovacích zariadení vo vzťahu k vystaveniu osôb pôsobeniu elektromagnetických polí

EN/IEC 62471 Fotobiologická bezpečnosť svetelných zdrojov a systémov svetelných zdrojov

EN 61547 Zariadenia na všeobecné osvetlenie. Požiadavky elektromagnetickej kompatibility na odolnosť

EN 55015 Medze a metódy merania charakteristik rádiového rušenia spôsobovaného zariadeniami elektrického osvetlenia a podobnými zariadeniami

EN 61000-3-2 Elektromagnetická kompatibilita (EMC). Časť 3-2: Medze. Medze vyžarovania harmonických zložiek prúdu (zariadenia so vstupným fázovým prúdom ≤ 16 A)

EN 61000-3-3 Elektromagnetická kompatibilita (EMC). Časť 3-3: Medze. Obmedzenie zmien, kolísanie napätia a blikania vo verejných rozvodných sieťach nízkeho napätia pre zariadenia s menovitým fázovým prúdom ≤ 16 A nepodliehajúce podmienenému pripojeniu

EN 60335-1 Elektrické spotrebiče pre domácnosť a na podobné účely. Bezpečnosť. Časť 1: Všeobecné požiadavky

Podpísané v zastúpení a v mene: **Composad s.r.l.**

Viadana, 20/12/2021

Alessandro Saviola, Prezident

CZ PROHLÁŠENÍ O SHODĚ EU

Výrobek: Composad - PN4012 + CF0302 - Řada Galaverna

Výrobce: Composad s.r.l. - Viale Lombardia, 29 - Viadana MN 46019 - Itálie

Toto prohlášení o shodě se vydává na výhradní odpovědnost výrobce.

Předmět prohlášení: Závesné skříňky do koupelny s LED osvětlením a s elektrickou zásuvkou patřící do skupiny výrobků

Značka: Composad

Název modelu: PN4012 + CF0302 - Řada Galaverna

Výše uvedený předmět prohlášení je v souladu s příslušnými harmonizačními předpisy EU:

2014/30/EU týkající se elektromagnetické kompatibility

2014/35/EU týkající se dodávání elektrických zařízení určených pro používání v určitých mezích napětí

1999/519/EC o omezení vystavení obyvательства elektromagnetickým poliám

2009/125/EC, 2019/2020/EU směrnice o ekodizajne

2017/1369/EU, 2019/2015/EU nařízení o označování energetických štítků

2011/65/EU ROHS Směrnice o omezení nebezpečných látek

Odkazy na použité harmonizované předpisy nebo odkazy na jiné technické specifikace, vůči nimž se prohlašuje shoda:

EN/IEC 60598-1 Svítidla - Část 1: Všeobecné požadavky a zkoušky

EN/IEC 60598-2-1 Svítidla - Část 2: Zvláštní požadavky - Oddíl 1: Stacionární svítidla pro všeobecné použití

EN/IEC 62493 Hodnocení osvětlovacích zařízení z hlediska expozice člověka elektromagnetickým poliám

EN/IEC 62471 Bezpečnost svítidel a soustav svítidel z hlediska vlivu světla na živou tkáň

EN 61547 Zařízení pro všeobecné osvětlovací účely - EMC požadavky odolnosti

EN 55015 Meze a metody měření charakteristik rádiového rušení způsobeného elektrickými svítilnami a podobným zařízením

EN 61000-3-2 Elektromagnetická kompatibilita (EMC) - Část 3-2: Meze - Meze pro emise proudu harmonických (zařízení se vstupním fázovým proudem ≤ 16 A)

EN 61000-3-3 Elektromagnetická kompatibilita (EMC) - Část 3-3: Meze - Omezení změn napětí, kolísání napětí a fluktuace napětí v rozvodných sítích nízkeho napětí pro zařízení se jmenovitým fázovým proudem ≤ 16 A, které není předmětem podmíněného připojení

EN 60335-1 Bezpečnost elektrických spotřebičů pro domácnost a podobné účely - Část 1: Všeobecné požadavky

Podepsáno v zastoupení a jménem: **Composad s.r.l.**

Viadana, 20/12/2021

Alessandro Saviola, Prezident

HR IZJAVA O SUKLADNOSTI CE

Proizvod: Composad - PN4012 + CF0302 - Linija Galaverna

Proizvođač: Composad s.r.l. - Viale Lombardia, 29 - Viadana MN 46019 - Italija

Ova izjava o sukladnosti izdaje se na isključivu odgovornost proizvođača.

Predmet izjave: Zidni ormarići za kupaoionicu s LED rasvjetom i električnom utičnicom koji pripada jednoj obitelji proizvoda

Marka: Composad

Naziv modela: PN4012 + CF0302 - Linija Galaverna

Predmet gore navedene izjave je usklađen s relevantnim zakonodavstvom o usklađivanju unutar Europske Unije:

2014/30/EU o elektromagnetskoj usklađenosti

2014/35/EU o stavljanju na raspolaganje na tržište električne opreme čija primjena je predviđena unutar određenih ograničenja napona

1999/519/EC o ograničenju izloženosti populacije elektromagnetskim poljima

2009/125/EC, 2019/2020/EU smjernica o ekološkom dizajnu

2017/1369/EU, 2019/2015/EU propisi o energetskim oznakama

2011/65/EU ROHS Direktiva o ograničenju opasnih tvari

Upućivanja na relevantne korištene usklađene propise ili upućivanja na druge tehničke specifikacije u vezi s kojima se izjavljuje sukladnost:

EN/IEC 60598-1 Rasvjeta - Prvi dio: Opći zahtjevi i ispitivanja

EN/IEC 60598-2-1 Rasvjeta - Drugi dio: Posebni zahtjevi - Odstjelak 1: Opće namjene fiksne rasvjetne opreme

EN/IEC 62493 Ocjena rasvjetne opreme u odnosu na ljudsku izloženost elektromagnetskim poljima

EN/IEC 62471 Fotobiološka sigurnost svjetiljki i sustava svjetiljki

EN 61547 Oprema za opću rasvjetu - Zahtjevi za EMC otpornost

EN 55015 Granice i metode mjerenja značajki radiometrije električne opreme za rasvjetu i sličnih uređaja

EN 61000-3-2 Elektromagnetska kompatibilnost (EMC) - Dio 3-2: Granice - Granice emisija harmonijske struje (oprema s ulaznom strujom ≤ 16 A po fazi)

EN 61000-3-3 Elektromagnetska kompatibilnost (EMC) - Dio 3-3: Granice - Ograničenje varijacija napona, fluktuacije napona i treperjenja u niskonaponskim sustavima napajanja za opremu s nazivnom strujom ≤ 16 A po fazi i koje ne podliježu uvjetovanom priključku

EN 60335-1 Kućanski i slični električni uređaji - Sigurnost - Prvi dio: Opći zahtjevi

Potpisano za i u ime: **Composad s.r.l.**

Viadana, 20/12/2021

Alessandro Saviola, Predsjednik



The Eco-Ethical Company

since 1963

SLO IZJAVA EU O SKLADNOSTI

Izdelek: Composad - PN4012 + CF0302 - Program Galaverna

Proizvajalec: Composad s.r.l. - Viale Lombardia, 29 - Viadana MN 46019 - Italija
Ta izjava o skladnosti se izdaja na izključno odgovornost proizvajalca.

Predmet izjave: Višee omarice za kopalnico z osvetljavo LED in električno vtičnico, ki spadajo v določeno družino izdelkov

Znamka: Composad

Ime modela: PN4012 + CF0302 - Program Galaverna

Zgoraj navedeni predmet izjave je skladen z ustrezno usklajeno zakonodajo Unije:

2014/30/EU o elektromagnetni združljivosti

2014/35/EU v zvezi z omogočanjem dostopnosti na trgu električne opreme, ki je načrtovana za uporabo znotraj določenih napetostnih mej

1999/519/ES o omejevanju izpostavljenosti splošne javnosti elektromagnetnim poljem

2009/125/ES, 2019/2020/EU Direktiva o okoljsko primernih zasnovi izdelkov

2017/1369/EU, 2019/2015/EU uredba o označevanju z energijskimi nalepkami

2011/65/UE ROHS Direktiva o omejevanju nevarnih snovi

Sklicevanja na uporabljene usklajene standarde ali sklicevanja na tehnične specifikacije v zvezi s skladnostjo, ki je navedena v izjavi:

EN/IEC 60598-1 Svetilke - 1. del: Splošne zahteve in preskusi

EN/IEC 60598-2-1 Svetilke - 2. del: Posebne zahteve - 1. oddelek Trajno nameščene svetilke za splošno uporabo

EN/IEC 62493 Ocenjevanje opreme za razsvetljavo glede izpostavljenosti ljudi elektromagnetnim poljem

EN/IEC 62471 Fotobiološka varnost sijalčnih sistemov

EN 61547 Oprema za splošno razsvetljavo - Zahteve za odpornost proti EMC

EN 55015 Mejne vrednosti in metode merjenja karakteristik občutljivosti na radijske motnje električne razsvetljave in podobne opreme

EN 61000-3-2 Elektromagnetna združljivost (EMC) - 3-2. del: Mejne vrednosti - Mejne vrednosti za oddajanje harmonskih tokov (vhodni tok opreme do vključno 16 A na fazo)

EN 61000-3-3 Elektromagnetna združljivost (EMC) - 3-3. del: Mejne vrednosti - Omejitve vrednosti kolebanja napetosti in flikerja v nizkonapetostnih napajalnih sistemih za opremo z naznačenim tokom do 16 A in ni priključena pod posebnimi pogoji

EN 60335-1 Gospodinjiski in podobni električni aparati - Varnost - 1. del: Splošne zahteve

Podpis za in v imenu: **Composad s.r.l.**

Viadana, 20/12/2021

Alessandro Saviola, Predsednik

H EU MEGFELELŐSÉGI NYILATKOZAT

Termék: Composad - PN4012 + CF0302 - Linea Galaverna

Gyártó: Composad s.r.l. - Viale Lombardia, 29 - Viadana MN 46019 - Olaszország

Ezen megfelelőségi nyilatkozat kibocsátásáért a gyártó kizárólagos felelősséget vállal.

A nyilatkozat tárgya: Ugyanazon termékcsaládba tartozó LED megvilágítású fűrdőszobai polc és dugaszoló aljzat

Márka: Composad

Típusnév: PN4012 + CF0302 - Linea Galaverna

A fenti nyilatkozat tárgya megfelel az Unió vonatkozó harmonizációs előírásainak:

2014/30/EU az elektromágneses összeférhetőségről

2014/35/EU a meghatározott feszültséghatáron belüli használatra tervezett elektromos berendezések forgalmazására vonatkozó tagállami jogszabályok harmonizációjáról

1999/519/EK a lakosságot érő elektromágneses sugárterhelés korlátozásáról

2009/125/EK, 2019/2020/EU Ecodesign irányelv

2017/1369/EU, 2019/2015/EU rendelet az energiaticékek keretében meghatározásáról

2011/65/EU ROHS A veszélyes anyagok korlátozásáról szóló irányelv

Hivatkozások a felhasznált vonatkozó harmonizált előírásokra vagy hivatkozások egyéb műszaki előírásokra, melyeknek alapján megállapítják a megfelelőséget:

EN/IEC 60598-1 Lámpatestek. - 1. fejezet: Általános követelmények és vizsgálatok

EN/IEC 60598-2-1 Lámpatestek. - 2. fejezet: Egyedi követelmények -1. rész: A helyhez kötött lámpatestek általános rendeltetési

EN/IEC 62493 Világító berendezések értékelése az ember elektromágneses tereknek való kitettsége szempontjából

EN/IEC 62471 Fényforrások és fényforrásrendszerek fotobiológiai biztonsága

EN 61547 Általános fényforrásrendszerek - Világítástechnikai eszközök EMC immunitás követelményei

EN 55015 A villamos világítástechnikai készülékek zavarjellemzőinek határértékei és mérési módszerei

EN 61000-3-2 Elektromágneses összeférhetőség (EMC) 3-2. rész: Határértékek. A felharmonikus áramok kibocsátási határértékei (fázisonként legfeljebb 16 A bemenőáramú berendezésekre)

EN 61000-3-3 Elektromágneses összeférhetőség (EMC). 3-3. rész: Határértékek. A feszültségváltozások, a feszültségingadozások és a villóság (flicker) határértékei a közcélú, kifizetésű táphálózatokon, a fázisonként legfeljebb 16 A névleges áramerősségű és különleges feltételek nélkül csatlakozó berendezések esetén

EN 60335-1 Háztartási és hasonló jellegű készülékek. Biztonság. 1. rész: Általános követelmények

Aláírva **Composad s.r.l.** nevében

Viadana, 20/12/2021

Alessandro Saviola, Elnök

R DECLARAȚIE DE CONFORMITATE UE

Produs: Composad - PN4012 + CF0302 - Linia Galaverna

Producător: Composad s.r.l. - Viale Lombardia, 29 - Viadana MN 46019 - Italia

Această declarație de conformitate este eliberată pe răspunderea exclusivă a producătorului.

Obiectul declarației: Mobilă de perete pentru baie cu iluminare cu LED și priză electrică aparținând unei familii de produse

Marcă: Composad

Nume model: PN4012 + CF0302 - Linia Galaverna

Obiectul declarației de mai sus este conform cu legislația relevantă de armonizare a Uniunii:

2014/30/UE privind compatibilitatea electromagnetică

2014/35/EU privind punerea la dispoziție pe piață a echipamentelor electrice destinate utilizării în cadrul unor anumite limite de tensiune

1999/519/EC privind limitarea expunerii publicului larg la câmpurile electromagnetice

2009/125/EC, 2019/2020/EU privind stabilirea cerințelor în materie de proiectare ecologică aplicabile produselor cu impact energetic

2017/1369/EU, 2019/2015/EU privind etichetarea energetică

2011/65/EU ROHS Directiva privind restricțiile privind substanțele periculoase

Trimiteri la reglementările armonizate relevante utilizate sau trimiteri la alte specificații tehnice în legătură cu care se declară conformitatea:

EN/IEC 60598-1 Corpuri de iluminat - Partea 1: Prescripții generale și încercări

EN/IEC 60598-2-1 Corpuri de iluminat - Partea 2: Condiții speciale - Secțiunea 1: Corpuri de iluminat fixe de uz general

EN/IEC 62493 Evaluarea echipamentelor de iluminat cu privire la expunerea publicului la câmpurile electromagnetice

EN/IEC 62471 Siguranța fotobiologică a lămpilor și sistemelor de lămpi

EN 61547 Echipamente pentru iluminat general - Cerințe privind imunitatea CEM

EN 55015 Limite și metode de măsurare a caracteristicilor de perturbații radio ale echipamentelor electrice de iluminat și ale echipamentelor similare

EN 61000-3-2 Compatibilitate electromagnetică (CEM) - Partea 3-2: Limite - Limite pentru emisiile de curent armonic (echipamente cu curent de intrare ≤ 16 A pe fază)

EN 61000-3-3 Compatibilitate electromagnetică (CEM) - Partea 3-3: Limite - Limitarea variațiilor de tensiune, a fluctuațiilor de tensiune și a flicker-ului în sistemele de alimentare cu tensiune joasă pentru echipamentele cu curent nominal ≤ 16 A pe faze și nesupuse conectării condiționate

EN 60335-1 Household and similar electrical appliances - Safety -- Part 1: General requirements

Semnat pentru și în numele: **Composad s.r.l.**

Viadana, 20/12/2021

Alessandro Saviola, Președintele



since 1963

BGA ЕС ДЕКЛАРАЦИЯ ЗА СЪОТВЕТСТВИЕ

Продукт: Composad - PN4012 + CF0302 - Линия Galaverna

Производител: Composad s.r.l. - Viale Lombardia, 29 - Viadana MN 46019 - Италия

Настоящата декларация за съответствие се издава изцяло на отговорността на производителя.

Предмет на декларацията: Висящи шкафове за баня с LED осветление и електрически контакт принадлежащи към една категория продукти

Марка: Composad

Име на модела: PN4012 + CF0302 - Линия Galaverna

Предметът на декларацията, описан по-горе, отговаря на съответното законодателство на Съюза за хармонизация:

2014/30/ЕС относно електромагнитната съвместимост

2014/35/ЕС относно предоставяне на пазара на електрически съоръжения, предназначени за използване в определени граници на напрежението

1999/519/ЕО относно ограничаване на излагането на населението на електромагнитни полета

2009/125/ЕО, 2019/2020/ЕС Директива Екодизайн

2017/1369/ЕС, 2019/2015/ЕС определяне на нормативна рамка за енергийно етикетирание

2011/65/ЕС ROHS Директива за ограничаване на опасните вещества

Позоваване на използваните хармонизирани стандарти или позоваване на други технически спецификации, по отношение на които се декларира съответствие:

EN/IEC 60598-1 Осветители - Част 1: Общи изисквания и изпитвания

EN/IEC 60598-2-1 Осветители - Част 2: Специфични изисквания - Раздел 1: Неподвижни осветители за общо осветление

EN/IEC 62493 Оценка на осветителни съоръжения, свързани с излагането на хора на въздействието на електромагнитни полета

EN/IEC 62471 Фотобиологична безопасност на лампи и системи от лампи

EN 61547 Съоръжения за общи осветителни цели - Изисквания за устойчивост на електромагнитна съвместимост EMC

EN 55015 Гранични стойности и методи за измерване на характеристиките на радиосмущенията от електрически осветителни и подобни на тях устройства

EN 61000-3-2 Електромагнитна съвместимост (EMC). Част 3-2: Гранични стойности. Гранични стойности за излъчвания на хармонични съставляващи на тока (входен ток на устройства/съоръжения ≤ 16 A за фаза)

EN 61000-3-3 Електромагнитна съвместимост (EMC). Част 3-3: Гранични стойности. Определяне на граничните стойности на измененията на напрежението, флукуациите на напрежението и фликера в обществени мрежи ниско напрежение за устройства с входен ток ≤ 16 A за фаза, които не подлежат на условно свързване

EN 60335-1 Битови и подобни електрически уреди. Безопасност. Част 1: Общи изисквания

Подписан за и от името на: **Composad s.r.l.**

Viadana, 20/12/2021

Alessandro Saviola, президент

GR ΔΗΛΩΣΗ ΣΥΜΜΟΡΦΩΣΗΣ ΤΗΣ ΕΕ

Προϊόν: Composad - PN4012 + CF0302 - Γραμμή Galaverna

Παραγωγός: Composad s.r.l. - Viale Lombardia, 29 - Viadana MN 46019 - Италия

Αυτή η δήλωση συμμόρφωσης εκδίδεται με αποκλειστική ευθύνη του κατασκευαστή.

Αντικείμενο της δήλωσης: Ντουλάπια μπάνιου με φωτισμό LED και ηλεκτρική πρίζα που ανήκουν σε μια οικογένεια προϊόντων

Μάρκα: Composad

Όνομα μοντέλου: PN4012 + CF0302 - Γραμμή Galaverna

Το αντικείμενο της ανωτέρω δήλωσης είναι σύμφωνο με τη σχετική νομοθεσία εναρμόνισης της Ένωσης:

2014/30/ΕΕ σχετικά με την ηλεκτρομαγνητική συμβατότητα

2014/35/ΕΕ σχετικά με τη διάθεση στην αγορά ηλεκτρολογικού υλικού προοριζόμενου να χρησιμοποιηθεί εντός ορισμένων ορίων τάσης

1999/519/ΕΚ σχετικά με τον περιορισμό της έκθεσης του πληθυσμού σε ηλεκτρομαγνητικά πεδία

2009/125/ΕΚ, 2019/2020/ΕΕ Οδηγία Οικολογικού Σχεδιασμού

2017/1369/ΕΕ, 2019/2015/ΕΕ κανονισμός της ΕΕ για την ενεργειακή επισήμανση

2011/65/ΕΕ ROHS Οδηγία για τον περιορισμό των επικίνδυνων ουσιών

Αναφορές στους σχετικούς εναρμονισμένους κανονισμούς που χρησιμοποιούνται ή αναφορές σε άλλες τεχνικές προδιαγραφές για τις οποίες δηλώνεται η συμμόρφωση:

EN/IEC 60598-1 Φωτισμός - Μέρος 1: Γενικές απαιτήσεις και δοκιμές

EN/IEC 60598-2-1 Φωτισμός - Μέρος 2: Ειδικές απαιτήσεις - Τμήμα 1: Γενικοί σκοποί για σταθερά φωτιστικά

EN/IEC 62493 Αξιολόγηση του εξοπλισμού φωτισμού που σχετίζεται με την έκθεση του ανθρώπου σε ηλεκτρομαγνητικά πεδία

EN/IEC 62471 Φωτοβιολογική ασφάλεια των λαμπτήρων και των συστημάτων λαμπτήρων

EN 61547 Εξοπλισμός γενικού φωτισμού - Απαιτήσεις ατρωσίας EMC

EN 55015 Όρια και μέθοδοι μέτρησης χαρακτηριστικών ραδιοηλεκτρικών διαταραχών ηλεκτρικού εξοπλισμού φωτισμού και παρόμοιου εξοπλισμού

EN 61000-3-2 Ηλεκτρομαγνητική συμβατότητα (EMC) - Μέρος 3-2: Όρια - Όρια εκπομπών αρμονικών ρευμάτων (εξοπλισμό με ρεύμα εισόδου ≤ 16 A ανά φάση)

EN 61000-3-3 Ηλεκτρομαγνητική συμβατότητα (EMC) - Μέρος 3-3: Όρια - Περιορισμός μεταβολών τάσης, διακυμάνσεων τάσης και τρεμοπαίγματος σε συστήματα τροφοδοσίας χαμηλής τάσης για εξοπλισμό με ονομαστικό ρεύμα ≤ 16 A ανά φάση και δεν υπόκειται σε σύνδεση υπό συνθήκες

EN 60335-1 Οικιακές και παρόμοιες ηλεκτρικές συσκευές - Ασφάλεια - Μέρος 1: Γενικές απαιτήσεις

Υπογραφή και για λογαριασμό: **Composad s.r.l.**

Viadana, 20/12/2021

Alessandro Saviola, πρόεδρος

ET EL VASTAVUSDEKLARATSIOON

Toode: Composad - PN4012 + CF0302 - Galaverna tootesari

Tootja: Composad s.r.l. - Viale Lombardia, 29 - Viadana MN 46019 - Itaalia

Käesolev vastavusdeklaratsioon on antud välja tootja ainuvastutusel.

Deklaratsioonise: Vannitoa seinapealsed kapid koos LED-valgustuse ja tooteperekonda kuulva elektriväljundiga

Kaubamärk: Composad

Mudeli nimetus: PN4012 + CF0302 - Galaverna tootesari

Eelnevalt kirjeldatud deklaratsioonise on vastavuses asjaomaste EL-i ühtlustatud õigusaktidega:

2014/30/EL elektromagnetilise ühilduvuse kohta

2014/35/EL teatavates pingevahemikes kasutatavate elektriseadmete turul kättesaadavaks tegemise kohta

1999/519/EÜ üldsuse kokkupuute piiramise kohta elektromagnetväljadega

2009/125/EÜ, 2019/2020/ ökodisaini nõuete kohta

2017/1369/EL, 2019/2015/EL energiamärgistuse raamistiku kohta

2011/65/EL ROHS Ohtrlike ainete piiramise direktiiv

Viited kasutatud asjaomastele ühtlustatud standarditele või viited muudele tehnilistele spetsifikatsioonidele seoses deklareeritud vastavusega:

EN/IEC 60598-1 Valgustid. Osa 1: Üldnõuded ja katsesused

EN/IEC 60598-2-1 Valgustid - Osa 2: Erinõuded - Jagu 1. Kohtkindlad üldotstarbelised valgustid

EN/IEC 62493 Valgustusseadmete hindamine inimesele toimiva elektromagnetvälja järgi

EN/IEC 62471 Lampide ja lampseadmete fotobioloogiline ohutus

EN 61547 Üldvalgustusseadmed. Elektromagnetilise ühilduvuse häiringukindluse nõuded

EN 55015 Elektrivõrgustite ja nendesarnaste seadmete raadiohäiringu-tisundusruuste piirväärtused ja mõõtemetodid

EN 61000-3-2 Elektromagnetiline ühilduvus. Osa 3-2: Piirväärtused. Vooluharmonooniliste emissiooni lubatavad piirväärtused (seadmetel sinisundvooluga kuni 16 A faasi kohta)

EN 61000-3-3 Elektromagnetiline ühilduvus. Osa 3-3: Piirväärtused. Pingemuutuste, pingekõikumiste ja värelese piiramine mittetinglike ühendustega seadmetele avalikes

madalpingelistes toitesüsteemides nimivooluga kuni 16 A faasi kohta

EN 60335-1 Majapidamis- ja muud taolised elektriseadmed. Ohutus. Osa 1: Üldnõuded

Allkirjutatud kelle nimel ja kelle poolt: **Composad s.r.l.**

Viadana, 20/12/2021

Alessandro Saviola, President



The Eco-Ethical Company

since 1963

IS EB-SAMRÆMISYFIRLÝSING

Vara: Composad - PN4012 + CF0302 - Bil Galaverna
Framleiðandi: Composad s.r.l. - Viale Lombardia, 29 - Viadana MN 46019 - Ítalía
 Þessi samræmisyfirlýsing er birt eingöngu á ábyrgð framleiðandans.
Markmið yfirlýsingarinnar: Upphengdir baðherbergisskáp með LED ljósum og úttaki sem tilheyrir vöruhópi
Vöruheiti: Composad
Heiti tegundar: PN4012 + CF0302 - Bil Galaverna

Markmið ofangreindrar yfirlýsingar er í samræmi við viðkomandi lög bandalagsins um samræmingarkröfur:
2014/30/ESB varðandi rafsegulsviðssamhæfi
2014/35/ESB varðandi það að setja á markað rafmagnsbúnað sem ætlaður er til nota innan tiltekinnna spennumarka
1999/519/EB um takmörkun á váhrifum sem almennningur verður fyrir af völdum rafsegulsviðs
2009/125/EB, 2019/2020/ESB tilskipun um visthönnun
2017/1369/ESB, 2019/2015/ESB reglugerð um setningu ramma fyrir orkumerkingar
2011/65/ESB ROHS Tilskipun um takmörkun á hættulegum efnum

Vísanir í viðkomandi samræfðu staðlana eða vísanir í aðrar tækniforskriftir sem notaðar eru til að lýsa yfir samhæfi:
EN/IEC 60598-1 Ljósker - Hluti 1: Almennar kröfur og próf
EN/IEC 60598-2-1 Ljósker - Hluti 2: Sérstakar kröfur - Þáttur 1: Föst ljósker til almennra nota
EN/IEC 62493 Mat á ljósabúnaði í tengslum við áhrif sem fólk verður fyrir af rafsegulsviði
EN/IEC 62471 Ljósflræðilegt öryggi lampa og ljósakerfa
EN 61547 Búnaður til almennra nota við lýsingu - Rafsegulsviðssamhæfi - Kröfur um ónæmi
EN 55015 Takmörk og aðferðir við mælingar á einkennum loftskytatruflana frá rafmagnsljósum og skyldum búnaði
EN 61000-3-2 Rafsegulsviðssamhæfi (EMC) - Hluti 3-2: Takmörk - Takmörk fyrir útgeislun yfirveiflustrauma (málstraumur búnaðar < 16 A á fasa)
EN 61000-3-3 Rafsegulsviðssamhæfi (EMC) - Hluti 3-3: Takmörk - Takmarkanir á spennubreytingum, spennusveiflum og flökti í almennum lágspennukerfum fyrir búnað með málstraum <= 16 A á fasa og óháð skilyrtri tengingu
EN 60335-1 Öryggi heimilistækja og ámóta raftækja - Öryggi - Hluti 1: Almennar kröfur

Undirritað fyrir hönd: **Composad s.r.l.**
Viadana, 20/12/2021
Alessandro Saviola, Forseti

LT ES ATITIKTIES DEKLARACIJA

Gamínys: Composad - PN4012 + CF0302 - Galaverna serija
Gamintojas: Composad s.r.l. - Viale Lombardia, 29 - Viadana MN 46019 - Italija
 Ši atitikties deklaracija išduota tik gamintojo išmintine atsakomybe.
Deklaracijos objekta: Pakabinama vonios kambario spintelė su šviesos diodu (LED) šviestuvu ir kištukiniu lizdu, baldų komplekto dalis
Prekės ženklas: Composad
Modelio pavadinimas: PN4012 + CF0302 - Galaverna serija

Pirmiau nurodytas deklaracijos objekta atitinka susijusius bendrus ES teisės aktus:
2014/30/ES elektromagnetinio suderinamumo direktyva
2014/35/ES direktyva dėl valstybių narių įstatymų, susijusių su tam tikrose įtampos ribose skirtų naudoti elektros įrenginių tiekimo rinkai, suderinimo
1999/519/EB rekomendacijos dėl elektromagnetinių laukų poveikio žmonėms apribojimo
2009/125/EB, 2019/2020/ES energijos vartojimo efektyvumo direktyva
2017/1369/ES, 2019/2015/ES energijos vartojimo efektyvumo ženklavimo reglamentas
2011/65/ES ROHS Pavojaingų medžiagų apribojimų direktyva

Nuorodos į darniuosius standartus, kuriais buvo remtasi, arba nuorodos į kitas technines specifikacijas, kuriomis remiantis parengta atitikties deklaracija:
EN/IEC 60598-1 Šviestuvai. 1 dalis. Bendrieji reikalavimai ir bandymai
EN/IEC 60598-2-1 Šviestuvai. 2 dalis. Ypatingieji reikalavimai. 1 skirsnis. Tvirtinamieji bendrosios paskirties šviestuvai
EN/IEC 62493 Apšvietimo įrangos vertinimas, susijęs su elektromagnetinių laukų poveikiu žmonėms
EN/IEC 62471 Fotobiologinė lempų ir jų sistemų sauga
EN 61547 Bendrosios paskirties apšvietimo įranga. EMS atsparumo reikalavimai
EN 55015 Elektrinių apšvietimo ir panašių įrenginių radijo trikdžių charakteristikų ribinės vertės ir matavimo metodai
EN 61000-3-2 Elektromagnetinis suderinamumas (EMS). 3-2 dalis. Ribinės spinduliuavimo vertės. Ribinės harmoninių srovių spinduliuojamos energijos vertės (įrenginių maitinimo vienos fazės srovė ne stipresnė kaip 16 A)
EN 61000-3-3 Elektromagnetinis suderinamumas (EMS). 3-3 dalis. Ribinės vertės. Ribinės įrenginių, kuriems netaikomi sąlyginio sujungimo reikalavimai ir kurių vardinė vienos fazės srovė <= 16 A, bendrųjų žemosios įtampos tinklų įtampos pokyčių, svyravimo ir mirgėjimo vertės
EN 60335-1 Buitiniai ir panašios paskirties elektriniai prietaisai. Sauga. 1 dalis. Bendrieji reikalavimai

Už ką ir kieno vardu pasirašyta: **Composad s.r.l.**
Viadana, 20/12/2021
Alessandro Saviola, Prezidentas

LV ES ATBILSTĪBAS DEKLARĀCIJA

Izstrādājums: Composad - PN4012 + CF0302 - Galaverna sērija
Ražotājs: Composad s.r.l. - Viale Lombardia, 29 - Viadana MN 46019 - Italija
 Šī atbilstības deklarācija ir izdota atbilstību pilnībā, ņemoties vērā ražotājam.
Deklarācijas priekšmets: Vannas istabas piekaramie skapji ar LED gaismu un elektrības kontaktligzdu, kas pieder preču grupai
Zīmols: Composad
Modeļa nosaukums: PN4012 + CF0302 - Galaverna sērija

Iepriekš aprakstītais deklarācijas priekšmets atbilst attiecīgajiem Savienības saskaņotajiem tiesību aktiem:
2014/30/ES par elektromagnētisko savietojamību
2014/35/EU par tādu elektroiekārtu pieejamību tirgū, kuras paredzētas lietošanai noteiktās sprieguma robežās
1999/519/EL par elektromagnētisko lauku iedarbības ierobežošanu plašai sabiedrībai
2009/125/KC, 2019/2020/ES Ekodizaina direktīva
2017/1369/ES, 2019/2015/ES Enerģijas marķēšanas regula
2011/65/ES ROHS Bīstamo vielu ierobežošanas direktīva

Atsauces uz izmantotajiem atbilstošajiem saskaņotajiem standartiem vai atsauces uz citām tehniskām specifikācijām, attiecībā uz kurām deklarēta atbilstība:
EN/IEC 60598-1 Gaismekļi - 1. daļa: vispārīgās prasības un testi
EN/IEC 60598-2-1 Gaismekļi - 2. daļa: Īpašas prasības - 1. iedaļa: fiksētie vispārīgi lietojami gaismekļi
EN/IEC 62493 Apgaismojuma ierīču, kas saistītas ar cilvēku pakļaušanu elektromagnētiskajiem laukiem, novērtējums
EN/IEC 62471 Spuldžu un lampu sistēmu fotobioloģiskā drošība
EN 61547 Iekārtas vispārējam apgaismojumam - EMS imunitātes prasības
EN 55015 Elektrisko apgaismojumu un līdzīgu iekārtu radiotraucējumu raksturlielumu robežvērtības un mērīšanas metodes
EN 61000-3-2 Elektromagnētiskā sadarbība (EMS) - 3-2.daļa: ierobežojumi - harmonisko strāvas emisiju robežvērtības (iekārtas ieejas strāva ≤ 16 A uz fāzi)
EN 61000-3-3 Elektromagnētiskā sadarbība (EMS) - 3-3.daļa: ierobežojumi - sprieguma izmaiņu ierobežojumi, sprieguma svārstības un mirgošana publikajās zemsprieguma padeves sistēmās iekārtām ar nominālo strāvu <= 16 A uz fāzi un bez nosacījuma pieslēguma
EN 60335-1 Mājsaimniecības un līdzīga lietojuma elektroierīces - drošība - 1. daļa: vispārīgās prasības

Parakstīts **Composad s.r.l.** vārdā
Viadana, 20/12/2021
Alessandro Saviola, Prezidents

MT DIKJARAZZJONI TA' KONFORMITÀ TAL-UE**Prodott:** Composad - PN4012 + CF0302 - Medda ta' Galaverna**Manifattur:** Composad s.r.l. - Viale Lombardia, 29 - Viadana MN 46019 - Italja

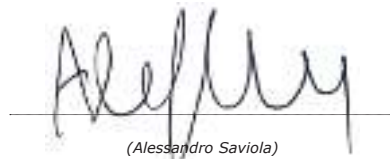
Din id-dikjarazzjoni ta' konformità attwali hija mahruġa taht ir-responsabilità esklussiva tal-manifattur.

Ogġett tad-dikjarazzjoni: Armarju li jiddendel fil-kamra tal-banju b'dawl LED u zbokk elettriku li jappartjeni ghal familja ta' prodotti**Ditta:** Composad**Isem tal-mudell:** PN4012 + CF0302 - Medda ta' Galaverna

L-ogġett tad-dikjarazzjoni deskritt hawn fuq huwa konformi mal-legislazzjoni ta' armonizzazzjoni rilevanti tal-Unjoni:

2014/30/EU b'relazżjoni għall-kompatibilità elettromanjetika**2014/35/EU** b'relazżjoni mal-ghamla disponibbli fis-suq tat-tagħmir elettroniku ddisinjat għall-użu fi hdan certi limiti ta' voltagġ**1999/519/KE** dwar il-limitazzjoni tal-esponiment tal-pubbliku ġenerali għall-oqsma elettromanjetici**2009/125/KE, 2019/2020/EU** Direttiva tal-Ekodisinn**2017/1369/EU, 2019/2015/EU** regolament dwar l-ittikkettar tal-enerġija**2011/65/EU ROHS** Direttiva dwar ir-Restrizżjoni ta' Sustanzi perikolużi

Referenzi għall-istandars armonizzati rilevanti wżati jew referenzi għal speċjalizzazzjonijiet tekniċi oħra b'relazżjoni ma' liema konformità hija ddikjarata:

EN/IEC 60598-1 Dawl - Parti 1: Rekwiżiti ġenerali u ttestjar**EN/IEC 60598-2-1** Dawl - Parti 2: Rekwiżiti Partikolari- Taqsima 1: Skopijiet ġenerali għal tagħmir ta' dawl fiss**EN/IEC 62493** Valutazzjoni tat-tagħmir tad-dawl b'relazżjoni mal-esponiment uman għall-oqsma elettromanjetici**EN/IEC 62471** Sigurtà fotobijologika tal-lampi u sistemi tal-lampi**EN 61547** Tagħmir għad-dawl ġenerali - rekwiżiti tal-immunità EMC**EN 55015** Limiti u metodi ta' kejl tal-karatteristiċi tad-disturb tar-radju ta' dawl elettriku u tagħmir simili**EN 61000-3-2** Kompatibilità elettromanjetika (EMC) - Parti 3-2: Limiti - Limiti għal emmissjonijiet attwali armoniċi (tagħmir tal-kurrent tal-input ≤ 16 A għal kull fażi)**EN 61000-3-3** Kompatibilità elettromanjetika (EMC) - Parti 3-3: Limiti - Limitazzjoni tal-bidliet ta' voltagġ, tneġġim tal-voltagġ u fis-sistemi ta' provvista pubbliċi ta' voltagġ baxx, għal tagħmir b'kurrent ikklassifikat ≤ 16 A għal kull fażi u mhux soġġett għall-konnessjoni kkundizzjonata**EN 60335-1** Apparat tad-dar u apparat elettriku simili - Sigurtà - Parti 1: Rekwiżiti ġeneraliIffirmat għal u f'isem: **Composad s.r.l.****Viadana, 20/12/2021****Alessandro Saviola, President**
(Alessandro Saviola)

The Eco-Ethical Company

since 1963

COMPOSAD s.r.l. | Sede Legale: Viale Lombardia, 29 - 46019 Viadana (MN) - Italy | ph: +39 0375 783611 | fax: +39 0375 7836695

Sede Operativa: Via Lombardi 1 - Z.I. Gerbolina - 46019 Viadana (MN) - Italy

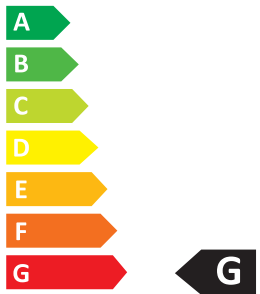
C.F. - P.IVA/VAT code e Registro Imprese (IT)02317920201 | REA MN-242589 | Capitale sociale Euro 6.000.000 i.v.

Società soggetta ad attività di direzione e coordinamento da parte di Saviola Holding s.r.l.

composad@composad.com | www.composad.com | pec: composad@legalmail.it



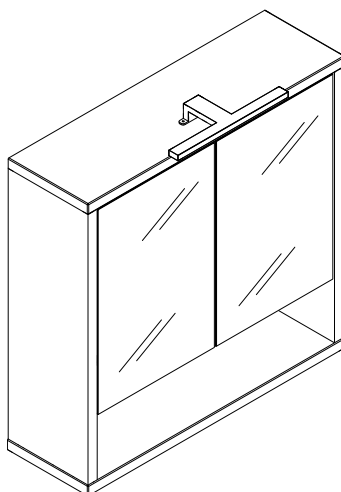
ELETTROIMPIANTI SPA
SL300-4000K



5
kWh/1000h



2019/2015



I DICHIARAZIONE DI CONFORMITÀ UE

Prodotto: Composad - PN4212 + CF0302 - Linea Lafabrica

Produttore: Composad s.r.l. - Viale Lombardia, 29 - Viadana MN 46019 - Italia

La presente dichiarazione di conformità viene rilasciata su esclusiva responsabilità del produttore.

Oggetto della dichiarazione: Pensili per bagno con illuminazione a LED e presa elettrica appartenenti ad una famiglia di prodotti

Marchio: Composad

Nome modello: PN4212 + CF0302 - Linea Lafabrica

L'oggetto della dichiarazione di cui sopra è conforme alla pertinente normativa di armonizzazione dell'Unione:

2014/30/UE relativa alla compatibilità elettromagnetica

2014/35/UE relativa alla messa a disposizione sul mercato del materiale elettrico destinato ad essere adoperato entro taluni limiti di tensione

1999/519/CE sulla limitazione dell'esposizione della popolazione ai campi elettromagnetici

2009/125/CE, 2019/2020/UE direttive Ecodesign

2017/1369/UE, 2019/2015/UE regolamento sull'etichettatura energetica

2011/65/UE ROHS normativa sulla restrizione di sostanze pericolose

Riferimenti alle normative armonizzate pertinenti utilizzate o riferimenti alle altre specifiche tecniche relativamente a cui viene dichiarata la conformità:

EN/IEC 60598-1 Illuminazione - Parte 1: Requisiti generali e test

EN/IEC 60598-2-1 Illuminazione - Parte 2: Requisiti particolari - Sezione 1: Scopi generali per apparecchi di illuminazione fissi

EN/IEC 62493 Valutazione delle apparecchiature di illuminazione relativamente all'esposizione umana ai campi elettromagnetici

EN/IEC 62471 Sicurezza fotobiologica delle lampade e sistemi di lampade

EN 61547 Apparecchiature per illuminazione generale - Prescrizioni di immunità EMC

EN 55015 Limiti e metodi di misura delle caratteristiche di radiodisturbo delle apparecchiature elettriche di illuminazione e apparecchiature similari

EN 61000-3-2 Compatibilità elettromagnetica (EMC) - Parte 3-2: Limiti - Limiti per le emissioni di corrente armonica (apparecchiature con corrente di ingresso ≤ 16 A per fase)

EN 61000-3-3 Compatibilità elettromagnetica (EMC) - Parte 3-3: Limiti - Limitazione delle variazioni di tensioni, delle fluttuazioni di tensione e del flicker in sistemi di alimentazione

in bassa tensione per apparecchiature con corrente nominale ≤ 16 A per fase e non soggette ad allacciamento su condizione

EN 60335-1 Apparecchi elettrici d'uso domestico e similari - Sicurezza - Parte 1: Requisiti generali

Firmato per e a nome di: **Composad s.r.l.**

Viadana, 20/12/2021

Alessandro Saviola, Presidente

GB EU DECLARATION OF CONFORMITY

Product: Composad - PN4212 + CF0302 - Range Lafabrica

Manufacturer: Composad s.r.l. - Viale Lombardia, 29 - Viadana MN 46019 - Italy

This declaration of conformity is issued under the sole responsibility of the manufacturer.

Object of the declaration: Bathroom hanging cabinets with LED light and electrical outlet belonging to a family of products

Brand: Composad

Model name: PN4212 + CF0302 - Range Lafabrica

The object of the declaration described above is in conformity with the relevant Union harmonisation legislation:

2014/30/EU relating to electromagnetic compatibility

2014/35/EU relating to the making available on the market of electrical equipment designed for use within certain voltage limits

1999/519/EC on the limitation of exposure of the general public to electromagnetic fields

2009/125/EC, 2019/2020/UE Ecodesign directive

2017/1369/EU, 2019/2015/UE Energy labelling regulation

2011/65/UE ROHS Restriction of hazardous substances directive

References to the relevant harmonised standards used or references to the other technical specifications in relation to which conformity is declared:

EN/IEC 60598-1 Luminaires - Part 1: General requirements and tests

EN/IEC 60598-2-1 Luminaires - Part 2: Particular requirements - Section 1: Fixed general purpose luminaires

EN/IEC 62493 Assessment of lighting equipment related to human exposure to electromagnetic fields

EN/IEC 62471 Photobiological safety of lamps and lamp systems

EN 61547 Equipment for general lighting purposes - EMC immunity requirements

EN 55015 Limits and methods of measurement of radio disturbance characteristics of electrical lighting and similar equipment

EN 61000-3-2 Electromagnetic compatibility (EMC) - Part 3-2: Limits - Limits for harmonic current emissions (equipment input current ≤ 16 A per phase)

EN 61000-3-3 Electromagnetic compatibility (EMC) - Part 3-3: Limits - Limitation of voltage changes, voltage fluctuations and flicker in public low-voltage supply systems, for equipment with rated current ≤ 16 A per phase and not subject to conditional connection

EN 60335-1 Household and similar electrical appliances - Safety - Part 1: General requirements

Signed for and on behalf of: **Composad s.r.l.**

Signed for and on behalf of: **Composad s.r.l.**

Viadana, 20/12/2021

Alessandro Saviola, President



The Eco-Ethical Company

since 1963

F DÉCLARATION DE CONFORMITÉ UE

Produit: Composad - PN4212 + CF0302 - Ligne Lafabrica

Producteur: Composad s.r.l. - Viale Lombardia, 29 - Viadana MN 46019 - Italie

La présente déclaration de conformité est délivrée sur responsabilité exclusive du producteur.

Objet de la déclaration: Placard pour salle de bain avec éclairage à LED et prise électrique appartenant à une famille de produits

Marque: Composad

Nom du modèle: PN4212 + CF0302 - Ligne Lafabrica

L'objet de la déclaration ci-dessus est conforme à la directive pertinente d'harmonisation de l'Union :

2014/30/UE relative à la compatibilité électromagnétique

2014/35/UE relative à l'introduction sur le marché du matériel électrique destiné à être utilisé dans certaines limites de tension

1999/519/CE sur la limitation de l'exposition de la population aux champs électromagnétiques

2009/125/CE, 2019/2020/UE directive Ecodesign

2017/1369/UE, 2019/2015/UE règlement sur l'étiquetage énergétique

2011/65/UE ROHS Directive sur la limitation des substances dangereuses

Références aux normes harmonisées pertinentes utilisées ou références aux autres spécifications techniques pour lesquelles la conformité est déclarée :

EN/IEC 60598-1 Éclairage - Partie 1: Conditions générales et test

EN/IEC 60598-2-1 Éclairage - Partie 2: Conditions particulières - Section 1: Objectifs généraux pour les appareils d'éclairage fixes

EN/IEC 62493 Évaluation des appareils d'éclairage concernant l'exposition humaine aux champs électromagnétiques

EN/IEC 62471 Sécurité photobiologique des lampes et des appareils utilisant des lampes

EN 61547 Appareillages d'éclairage général - Prescriptions d'immunité CEM

EN 55015 Limites et méthodes d'évaluation des caractéristiques de perturbations radioélectriques des appareillages électriques d'éclairage et appareillages similaires

EN 61000-3-2 Compatibilité électromagnétique (CEM) - Partie 3-2: Limites - Limites pour les émissions de courant harmonique (appareillages à courant d'entrée ≤ 16 A par phase)

EN 61000-3-3 Compatibilité électromagnétique (CEM) - Partie 3-3: Limites - Limitation des variations de tension, des fluctuations de tension et du flicker dans les systèmes

d'alimentation à basse tension pour les appareillages à courant nominal ≤ 16 A par phase et non soumis à un branchement sur condition

EN 60335-1 Appareils électriques à usage domestique et similaires - Sécurité - Partie 1: Conditions générales

Signé pour et au nom de: **Composad s.r.l.**

Viadana, 20/12/2021

Alessandro Saviola, Président

D EU-KONFORMITÄTSEKTLÄRUNG

Produkt: Composad - PN4212 + CF0302 - Lafabrica-Linie

Hersteller: Composad s.r.l. - Viale Lombardia, 29 - Viadana MN 46019 - Italien

Für die Abgabe der vorliegenden Konformitätserklärung ist allein der Hersteller verantwortlich.

Gegenstand der Erklärung: Badhängeschränke mit LED-Beleuchtung und elektrischer Steckdose, zugehöriges Teil einer Produktfamilie

Marke: Composad

Name des Modells: PN4212 + CF0302 - Lafabrica-Linie

Der Gegenstand der vorstehenden Erklärung ist konform mit den relevanten einschlägigen Harmonisierungsrechtsvorschriften der Union:

2014/30/EU über die elektromagnetische Verträglichkeit

2014/35/EU über die Bereitstellung elektrischer Betriebsmittel zur Verwendung innerhalb bestimmter Spannungsgrenzen auf dem Markt

1999/519/EG zur Begrenzung der Exposition der Bevölkerung gegenüber elektromagnetischen Feldern

2009/125/EG, 2019/2020/EU Ökodesign-Richtlinie

2017/1369/EU, 2019/2015/EU zur Festlegung eines Rahmens für die Energieverbrauchskennzeichnung

2011/65/EU ROHS Beschränkung der Verwendung bestimmter gefährlicher Stoffe

Bezug auf angewendete einschlägige Harmonisierungsrechtsvorschriften oder Bezug auf andere technische Spezifizierungen, für welche die Konformität erklärt wird:

DIN-EN/IEC 60598-1 Leuchten - Teil 1: Allgemeine Anforderungen und Test

DIN-EN/IEC 60598-2-1 Leuchten - Teil 2: Besondere Anforderungen - Sektion 1: Ortsfeste Leuchten für besondere Zwecke

DIN-EN/IEC 62493 Beurteilung von Beleuchtungseinrichtungen bezüglich der Exposition von Personen gegenüber elektromagnetischen Feldern

DIN-EN/IEC 62471 Photobiologische Sicherheit von Lampen und Lampensystemen

DIN-EN 61547 Einrichtungen für allgemeine Beleuchtungszwecke - EMV-Störfestigkeitsanforderungen

DIN-EN 55015 Grenzwerte und Messverfahren für Funkstörungen von elektrischen Beleuchtungseinrichtungen und ähnlichen Elektrogeräten

DIN-EN 61000-3-2 Elektromagnetische Verträglichkeit (EMV) - Teil 3-2: Grenzwerte - Grenzwerte für Überschwingungsströme (Geräte - Eingangsstrom ≤ 16 A je Leiter)

DIN-EN 61000-3-3 Elektromagnetische Verträglichkeit (EMV) - Teil 3-3: Grenzwerte - Begrenzung von Spannungsänderungen, Spannungsschwankungen und Flicker in öffentlichen

Niederspannungs-Versorgungsnetzen für Geräte mit einem Bemessungsstrom ≤ 16 A je Leiter, die keiner Sonderanschlussbedingung unterliegen

DIN-EN 60335-1 Sicherheit elektrischer Geräte für den Hausgebrauch und ähnliche Zwecke - Teil 1: Allgemeine Anforderungen

Unterzeichnet für und im Namen von: **Composad s.r.l.**

Viadana, 20/12/2021

Alessandro Saviola, Präsident

E DECLARACIÓN DE CONFORMIDAD UE

Producto: Composad - PN4212 + CF0302 - Línea Lafabrica

Productor: Composad s.r.l. - Viale Lombardia, 29 - Viadana MN 46019 - Italia

La presente declaración de conformidad es expedida bajo exclusiva responsabilidad del productor.

Objeto de la declaración: Mueble colgante para baño con iluminación LED y toma eléctrica pertenecientes a una familia de productos

Marca: Composad

Nombre modelo: PN4212 + CF0302 - Línea Lafabrica

El objeto de la declaración descrito anteriormente es conforme a la pertinente normativa de armonización de la Unión:

2014/30/UE sobre la compatibilidad electromagnética

2014/35/UE sobre la puesta a disposición en el mercado de equipos eléctricos destinados a ser utilizados dentro de ciertos límites de voltaje

1999/519/CE sobre la limitación de la exposición de la población a campos electromagnéticos

2009/125/CE, 2019/2020/UE directiva Ecodesign

2017/1369/UE, 2019/2015/UE reglamento sobre etiquetado energético

2011/65/UE ROHS Restricción de la Directiva de Sustancias Peligrosas

Referencias a las normas armonizadas pertinentes utilizadas o referencias a las demás especificaciones técnicas en relación con las cuales se declara la conformidad:

EN/IEC 60598-1 Iluminación - Parte 1: Requisitos generales y ensayos

EN/IEC 60598-2-1 Iluminación - Parte 2: Requisitos especiales - Sección 1: Objetivos generales para equipos de iluminación fijos

EN/IEC 62493 Evaluación de los equipos de iluminación en relación a la exposición humana a los campos electromagnéticos

EN/IEC 62471 Seguridad fotobiológica de las lámparas y sistemas de lámparas

EN 61547 Equipos de iluminación general - Prescripciones de inmunidad CEM

EN 55015 Límites y métodos de medición de las características de radiodisturbo de los equipos eléctricos de iluminación y equipos similares

EN 61000-3-2 Compatibilidad electromagnética (CEM) - Parte 3-2: Límites - Límites para las emisiones de corriente armónica (equipos con corriente de entrada ≤ 16 A por fase)

EN 61000-3-3 Compatibilidad electromagnética (CEM) - Parte 3-3: Límites - Limitación de las variaciones de voltajes, de las fluctuaciones de voltaje y del flicker en sistemas de

suministro de energía de bajo voltaje para equipos con corriente nominal ≤ 16 A por fase y no sujeto a la conexión bajo condición

EN 60335-1 Equipos eléctricos de uso doméstico y similares - Seguridad - Parte 1: Requisitos generales

Firmado por y en nombre de: **Composad s.r.l.**

Viadana, 20/12/2021

Alessandro Saviola, Presidente



The Eco-Ethical Company

since 1963

P DECLARAÇÃO DE CONFORMIDADE UE

Produto: Composad - PN4212 + CF0302 - Linha Lafabrica

Fabricante: Composad s.r.l. - Viale Lombardia, 29 - Viadana MN 46019 - Itália

A presente declaração de conformidade é emitida sob a exclusiva responsabilidade do fabricante.

Objeto da declaração: Armários de suspensão para casa de banho com sistema de iluminação de Leds e tomada elétrica pertencentes a uma família de produtos

Marca: Composad

Nome do modelo: PN4212 + CF0302 - Linha Lafabrica

O objeto da declaração acima descrito está em conformidade com a legislação de harmonização da União aplicável:

2014/30/EU respeitante à compatibilidade eletromagnética

2014/35/EU respeitante à disponibilização no mercado de material elétrico destinado a ser utilizado dentro de certos limites de tensão

1999/519/EC relativa à limitação da exposição da população aos campos eletromagnéticos

2009/125/EC, 2019/2020/EU diretiva Conceção Ecológica

2017/1369/EU, 2019/2015/EU regulamento sobre a rotulagem energética

2011/65/EU ROHS Restrição de Certas Substâncias Perigosas

Referências às normas harmonizadas aplicáveis utilizadas ou referências a outras especificações técnicas em relação às quais é declarada a conformidade:

EN/IEC 60598-1 Iluminação - Parte 1: Requisitos gerais e ensaio

EN/IEC 60598-2-1 Iluminação - Parte 2: Requisitos específicos - Secção 1: Utilizações gerais dos aparelhos de iluminação fixos

EN/IEC 62493 Avaliação dos aparelhos de iluminação relativamente à exposição humana aos campos eletromagnéticos

EN/IEC 62471 Segurança fotobiológica das lâmpadas e sistemas de lâmpadas

EN 61547 Equipamentos para iluminação de uso geral - Prescrições respeitantes à imunidade CEM

EN 55015 Limits and methods of measurement of radio disturbance characteristics of electrical lighting and similar equipment

EN 61000-3-2 Compatibilidade eletromagnética (CEM) - Parte 3-2: Limites - Limites para emissões de corrente harmónicas (corrente de entrada do equipamento até 16 A, inclusive, por fase)

EN 61000-3-3 Compatibilidade eletromagnética (CEM) - Parte 3-3: Limites - Limitação das variações de tensão, das flutuações de tensão e da tremulação nos sistemas de

alimentação em baixa tensão, para equipamentos com corrente nominal até 16 A, inclusive, por fase e não sujeitos a ligação condicional

EN 60335-1 Aparelhos eletrodomésticos e análogos - Segurança - Parte 1: Requisitos gerais

Assinado por e em nome de: **Composad s.r.l.**

Viadana, 20/12/2021

Alessandro Saviola, Presidente

NL EU-CONFORMITEITSVERKLARING

Product: Composad - PN4212 + CF0302 - Lafabrica-lijn

Fabrikant: Composad s.r.l. - Viale Lombardia, 29 - Viadana MN 46019 - Italië

Deze conformiteitsverklaring wordt afgegeven onder de uitsluitende verantwoordelijkheid van de fabrikant.

Voorwerp van de verklaring: Hangende badkamerkasten met LED-verlichting en stopcontact die tot een productfamilie behoren

Merk: Composad

Modelnaam: PN4212 + CF0302 - Lafabrica-lijn

Het voorwerp van bovengenoemde verklaring is in overeenstemming met de betreffende harmonisatiewetgeving van de Unie:

2014/30/EU inzake elektromagnetische compatibiliteit

2014/35/EU betreffende het op de markt aanbieden van elektrisch materiaal bestemd voor gebruik binnen bepaalde spanningsgrenzen

1999/519/EG betreffende de beperking van blootstelling van de bevolking aan elektromagnetische velden

2009/125/EG, 2019/2020/EU Ecodesign richtlijn

2017/1369/EU, 2019/2015/EU Verordening inzake energie-etikettering

2011/65/EU ROHS Beperking van de richtlijn gevaarlijke stoffen

Verwijzingen naar de toegepaste betreffende geharmoniseerde normen of naar andere technische specificaties waarvoor een conformiteitsverklaring is afgegeven:

EN/IEC 60598-1 Verlichting - Deel 1: algemene eisen en beproeving

EN/IEC 60598-2-1 Verlichting - Deel 2: bijzondere eisen - sectie 1: algemene doeleinden voor vaste armaturen

EN/IEC 62493 Beoordeling van verlichtingsarmaturen met betrekking tot de menselijke blootstelling aan elektromagnetische velden

EN/IEC 62471 Fotobiologische veiligheid van lampen en lampsystemen

EN 61547 Apparatuur voor algemene verlichtingsdoeleinden - EMC immuniteitseisen

EN 55015 Grenswaarden en meetmethoden voor radiostoringskenmerken van elektrische verlichting en soortgelijke apparatuur

EN 61000-3-2 Elektromagnetische compatibiliteit (EMC) - Deel 3-2: Grenswaarden - Grenswaarden voor de emissie van harmonische stromen (apparatuur met ingangsstroom ≤ 16 A per fase)

EN 61000-3-3 Elektromagnetische compatibiliteit (EMC) - Deel 3-3: Grenswaarden - Beperking van spanningswisselingen, spanningschommelingen en flikkering in laagspanningsnetten voor apparatuur met een nominale stroom ≤ 16 A per fase en zonder voorwaardelijke aansluiting

EN 60335-1 Huishoudelijke en soortgelijke elektrische toestellen - Veiligheid - Deel 1: algemene voorschriften

Ondertekend voor en namens: **Composad s.r.l.**

Viadana, 20/12/2021

Alessandro Saviola, Voorzitter

N EU SAMSVARERKLÆRING

Produkt: Composad - PN4212 + CF0302 - Serien Lafabrica

Produsent: Composad s.r.l. - Viale Lombardia, 29 - Viadana MN 46019 - Italia

Denne samsvarerklæringen utgis utelukkende på produsentens ansvar.

Produktet som er gjenstand for erklæringen: Veggskap for badrom med LED-belysning og elektrisk stikkontakt tilhørende en produktfamilie

Merke: Composad

Modellnavn: PN4212 + CF0302 - Serien Lafabrica

Gjenstanden for samsvarerklæringen angitt over er i samsvar med gjeldende harmoniserte EU-standarder:

2014/30/EU angående elektromagnetisk kompatibilitet

2014/35/EU angående utstedelse på markedet av elektrisk materiale som skal brukes innenfor visse spenningsgrenser

1999/519/EC angående begrensning av eksponering for elektromagnetiske felter

2009/125/EC, 2019/2020/EU Ecodesign-direktivet

2017/1369/EU, 2019/2015/EU regelverk for energimerking

2011/65/EU ROHS Direktivet om begrensning av farlige stoffer

Henvielse til aktuelle harmoniserte standarder som er benyttet eller henvielse til andre tekniske spesifikasjoner som det erklæres samsvar med:

EN/IEC 60598-1 Belysning - Del 1: Generelle krav og test

EN/IEC 60598-2-1 Belysning - Del 2: Spesielle krav - Del 1: Generelle formål for fast belysningsutstyr

EN/IEC 62493 Vurdering av belysningsutstyr angående menneskelig eksponering for elektromagnetiske felter

EN/IEC 62471 Fotobiologisk sikkerhet for lamper og lampesystemer

EN 61547 Generelt belysningsutstyr - Immunitetskrav EMC

EN 55015 Grenseverdier og målemetoder for radiostøy fra elektrisk belysnings- og lignende utstyr

EN 61000-3-2 Elektromagnetisk kompatibilitet (EMC) - Del 3-2: Grenseverdier - Grenseverdier for utsendelse av harmoniske strømmer (utstyr med inngangsstrøm opp til og med ≤ 16 A per fase)

EN 61000-3-3 Elektromagnetisk kompatibilitet (EMC) - Del 3-3: Grenseverdier - Grenseverdier for spenningsvariasjoner, fluktuasjoner og flimmer i lavspennings tilførselssystemer, for utstyr med inngangsstrøm opp til og med 16 A per fase og uten gjenstand for tilkoplingsbetingelser

EN 60335-1 Husholdnings- og tilsvarende elektriske apparater - Sikkerhet - Del 1: Generelle krav

Ondertegnet for og på vegne av: **Composad s.r.l.**

Viadana, 20/12/2021

Alessandro Saviola, President



The Eco-Ethical Company

since 1963

S EG-FÖRSÄKRAN OM ÖVERENSSTÄMMELSE

Produkt: Composad - PN4212 + CF0302 - Lafabrica-serien
Tillverkare: Composad s.r.l. - Viale Lombardia, 29 - Viadana MN 46019 - Italien
Denna försäkrans om överensstämmelse utfärdas på tillverkarens eget ansvar.
Föremål för försäkrans: Badrumsskåp med LED-belysning och eluttag som tillhör en produktfamilj
Varumärke: Composad
Modellnamn: PN4212 + CF0302 - Lafabrica-serien

Föremålet för försäkrans ovan överensstämmer med unionens relevanta harmoniseringslagstiftning:
2014/30/EU om elektromagnetisk kompatibilitet
2014/35/EU om tillhandahållande på marknaden av elektrisk utrustning avsedd för användning inom vissa spänningsgränser
1999/519/EG om begränsning av allmänhetens exponering för elektromagnetiska fält
2009/125/EG, 2019/2020/EU Ecodesign-direktiv
2017/1369/EU, 2019/2015/EU förordning om energimärkning
2011/65/EU ROHS Direktiv om begränsning av farliga ämnen

Hänvisningar till de relevanta harmoniserade standarder som använts eller hänvisningar till de andra tekniska specifikationer enligt vilka överensstämmelsen försäkras:
EN/IEC 60598-1 Armaturer -- Del 1: Allmänna krav och tester
EN/IEC 60598-2-1 Armaturer -- Del 2: Särskilda krav - Avsnitt 1: Allmän användning av fast armatur
EN/IEC 62493 Utvärdering av belysningsutrustning vad beträffar människors exponering för elektromagnetiska fält
EN/IEC 62471 Fotobiologisk säkerhet hos lampor och lampsystem
EN 61547 Belysningsmateriel för allmän användning - Elektromagnetisk kompatibilitet (EMC) - Immunitet
EN 55015 Belysningsmateriel och liknande utrustning - Radiostörningar - Gränsvärden och mätmetoder
EN 61000-3-2 Elektromagnetisk kompatibilitet (EMC) - Del 3-2: Gränsvärden - Gränser för övertoner förorsakade av apparater med matningsström högst 16 A per fas
EN 61000-3-3 Elektromagnetisk kompatibilitet (EMC) - Del 3-3: Gränsvärden - Begränsning av spänningsfluktuationer och flimmer i lågspänningsdistributionssystem förorsakade av apparater med märkström högst 16 A per fas utan särskilda anslutningsvillkor
EN 60335-1 Elektriska hushållsapparater och liknande bruksföremål - Säkerhet - Del 1: Allmänna krav

Undertecknad för: **Composad s.r.l.**

Viadana, 20/12/2021

Alessandro Saviola, President

FIN VAATIMUSTENMUKAISUUSVAKUUTUS EU

Tuote: Composad - PN4212 + CF0302 - Linea Lafabrica
Valmistajamaa: Composad s.r.l. - Viale Lombardia, 29 - Viadana MN 46019 - Italia
Oheinen vaatimustenmukaisuusvaatimus annetaan laitevalmistajan yksipuolisella vastuulla.
Vakuutuksen kohde: Kylpyhuoneeseen asennettava LED-valaistuksella valaistava ja sähköpisteeseen kytkettävä seinäkaappi, joka kuuluu tiettyyn tuoteryhmään
Merkki: Composad
Mallin nimi: PN4212 + CF0302 - Linea Lafabrica

Yllämainitun vakuutuksen kohde on yhdenmukainen Unionin vastaavan lainsäädännön yhtenäistämisen kanssa:

2014/30/EU koskien sähkömagneettista yhteensopivuutta
2014/35/EU koskien tietyllä jännitealueella toimivien sähkölaitteiden asettamista saataville markkinoille
1999/519/EY koskien väestön sähkömagneettisille kentille altistumisen rajoittamista
2009/125/EY, 2019/2020/EU direktiivi tuotteiden ekologisesta suunnittelusta
2017/1369/EU, 2019/2015/EU säännöstö energiamerkinästä
2011/65/EU ROHS Vaarallisten aineiden rajoittamista koskeva direktiivi

Käytetyt viittaukset lainsäädännön yhtenäistämisen standardeihin tai viittaukset muihin tekniisiin erityisominaisuuksiin, joita yhdenmukaisuusvakuus koskee:

EN/IEC 60598-1 Valaistus - Osa 1: Yleiset vaatimukset ja testaus
EN/IEC 60598-2-1 Valaistus - Osa 2: Erityisvaatimukset - Kohta 1: Yleiset vaatimukset kiinteille valaisimille
EN/IEC 62493 Valaistuslaitteiden arviointi koskien henkilöiden altistumista sähkömagneettisille kentille
EN/IEC 62471 Lamppujen ja lamppujärjestelmien fotobiologinen turvallisuus
EN 61547 Yleiseen valaistukseen tarkoitettujen sähkölaitteet - EMC immunitetivaatimukset
EN 55015 Sähkövalaistuslaitteiden ja vastaavien laitteiden radiohäirinnän ominaisuuksien rajoitukset ja mittauskeinot
EN 61000-3-2 Elektromagneettinen yhdenmukaisuus (EMC) - Osa 3-2: Rajoitukset - Yhtenäistetyt sähkön tuoton rajoitukset (laitteet, joiden sähkön sisääntulovirta on ≤ 16 A vaihetta kohden)
EN 61000-3-3 Elektromagneettinen yhdenmukaisuus (EMC) - Osa 3-3: Rajoitukset - Sähköviran jännitteen vaihdon ja heilahtelun rajoitukset, sekä välkyksen rajoitukset matalajännitteisissä järjestelmissä koskien laitteita, joiden nimellivirta on ≤ 16 A vaihetta kohden ja joita ei tarvitse liittää ehdolliseen kytkentään
EN 60335-1 Sähkökäyttöiset kotitalouteen tarkoitettujen vastaavanlaiset kojeet - Turvallisuus -- Kohta 1: Yleiset vaatimukset

Allekirjoitettu puolesta: **Composad s.r.l.**

Viadana, 20/12/2021

Alessandro Saviola, Puheenjohtaja

PL DEKLARACJA ZGODNOŚCI UE

Produkt: Composad - PN4212 + CF0302 - Linia Lafabrica
Producent: Composad s.r.l. - Viale Lombardia, 29 - Viadana MN 46019 - Włochy
Niniejsza deklaracja zgodności wydana zostaje na wyłączną odpowiedzialność producenta.
Przedmiot deklaracji: Wiszące szafki łazienkowe z oświetleniem LED i gniazdem elektrycznym, należącymi do rodziny produktów
Marka: Composad
Nazwa modelu: PN4212 + CF0302 - Linia Lafabrica

Wymieniony powyżej przedmiot niniejszej deklaracji zgodności UE jest zgodny z odnośnymi wymaganiami unijnego prawodawstwa harmonizującego:

2014/30/UE dotycząca kompatybilności elektromagnetycznej
2014/35/UE odnosząca się do udostępniania na rynku sprzętu elektrycznego przewidzianego do stosowania w określonych granicach napięcia
1999/519/WE w sprawie ograniczenia narażenia ludności na pola elektromagnetyczne
2009/125/WE, 2019/2020/UE ustanawiająca ogólne zasady ustalania wymogów dotyczących ekoprojektu dla produktów związanych z energią
2017/1369/UE, 2019/2015/UE w sprawie etykietowania energetycznego
2011/65/UE ROHS Dyrektywa o ograniczeniu stosowania substancji niebezpiecznych

Odwolania do odnośnych norm zharmonizowanych, które zastosowano lub do innych specyfikacji technicznych, w odniesieniu do których deklarowana jest zgodność:

EN/IEC 60598-1 Oprawy oświetleniowe - Część 1: Wymagania ogólne i badania
EN/IEC 60598-2-1 Oprawy oświetleniowe - Część 2: Wymagania szczegółowe - Sekcja 1: Oprawy oświetleniowe stałe ogólnego przeznaczenia
EN/IEC 62493 Ocena sprzętu oświetleniowego związana z ekspozycją człowieka na działanie pól elektromagnetycznych
EN/IEC 62471 Bezpieczeństwo fotobiologiczne lamp i systemów lampowych
EN 61547 Sprzęt do ogólnych celów oświetleniowych - Wymagania dotyczące kompatybilności elektromagnetycznej
EN 55015 Poziomy dopuszczalne i metody pomiaru zaburzeń radioelektrycznych wytwarzanych przez elektryczne urządzenia oświetleniowe i urządzenia podobne
EN 61000-3-2 Kompatybilność elektromagnetyczna (EMC) - Część 3-2: Poziomy dopuszczalne - Poziomy dopuszczalne emisji harmonicznych prądu (fazowy prąd zasilający odbiornika ≤ 16 A)
EN 61000-3-3 Kompatybilność elektromagnetyczna (EMC) -- Część 3-3: Poziomy dopuszczalne - Ograniczenie zmian napięcia, wahań napięcia i migotania światła w publicznych sieciach zasilających niskiego napięcia, powodowanych przez odbiorniki o fazowym prądzie znamionowym < 16 A przyłączone bezwarunkowo
EN 60335-1 Elektryczny sprzęt do użytku domowego i podobnego - Bezpieczeństwo użytkownika - Część 1: Wymagania ogólne

W imieniu producenta podpisał(-a): **Composad s.r.l.**

Viadana, 20/12/2021

Alessandro Saviola, Prezydent



since 1963

SK VYHLÁSENIE O ZHODE EÚ

Výrobok: Composad - PN4212 + CF0302 - Línia Lafabrica

Výrobca: Composad s.r.l. - Viale Lombardia, 29 - Viadana MN 46019 - Taliansko

Toto vyhlásenie o zhode sa vydáva na výhradnú zodpovednosť výrobcu.

Predmet vyhlásenia: Závesné skrinky do kúpeľne s LED osvetlením a s elektrickou zásuvkou patriaci do skupiny výrobkov

Značka: Composad

Názov modelu: PN4212 + CF0302 - Línia Lafabrica

Vyššie uvedený predmet vyhlásenia je v súlade s príslušnými harmonizačnými predpismi EÚ:

2014/30/EU elektromagnetická kompatibilita

2014/35/EU týkajúca sa sprístupnenia elektrického zariadenia určeného na používanie v rámci určitých limitov napätia

1999/519/EC o obmedzení vystavenia obyvateľstva elektromagnetickým poliám

2009/125/EC, 2019/2020/EU smernica o ekodizajne

2017/1369/EU, 2019/2015/EU nariadenie o energetickom označovaní

2011/65/EU ROHS Smernica o obmedzení nebezpečných látok

Odkazy na použité harmonizované predpisy alebo odkazy na iné technické špecifikácie, voči ktorým sa vyhlasuje zhoda:

EN/IEC 60598-1 Svietidlá - Časť 1: Všeobecné požiadavky a skúšky

EN/IEC 60598-2-1 Svietidlá - Časť 2: Osobitné požiadavky. Oddiel 1: Stacionárne svietidlá na všeobecné použitie

EN/IEC 62493 Posudzovanie osvetľovacích zariadení vo vzťahu k vystaveniu osôb pôsobeniu elektromagnetických polí

EN/IEC 62471 Fotobiologická bezpečnosť svetelných zdrojov a systémov svetelných zdrojov

EN 61547 Zariadenia na všeobecné osvetlenie. Požiadavky elektromagnetickej kompatibility na odolnosť

EN 55015 Medze a metódy merania charakteristik rádiového rušenia spôsobovaného zariadeniami elektrického osvetlenia a podobnými zariadeniami

EN 61000-3-2 Elektromagnetická kompatibilita (EMC). Časť 3-2: Medze. Medze vyžarovania harmonických zložiek prúdu (zariadenia so vstupným fázovým prúdom ≤ 16 A)

EN 61000-3-3 Elektromagnetická kompatibilita (EMC). Časť 3-3: Medze. Obmedzenie zmien, kolísanie napätia a blikania vo verejných rozvodných sieťach nízkeho napätia pre zariadenia s menovitým fázovým prúdom ≤ 16 A nepodliehajúce podmienenému pripojeniu

EN 60335-1 Elektrické spotrebiče pre domácnosť a na podobné účely. Bezpečnosť. Časť 1: Všeobecné požiadavky

Podpísané v zastúpení a v mene: **Composad s.r.l.**

Viadana, 20/12/2021

Alessandro Saviola, Prezident

CZ PROHLÁŠENÍ O SHODĚ EU

Výrobek: Composad - PN4212 + CF0302 - Řada Lafabrica

Výrobce: Composad s.r.l. - Viale Lombardia, 29 - Viadana MN 46019 - Itálie

Toto prohlášení o shodě se vydává na výhradní odpovědnost výrobce.

Předmět prohlášení: Závesné skříňky do koupelny s LED osvětlením a s elektrickou zásuvkou patřící do skupiny výrobků

Značka: Composad

Název modelu: PN4212 + CF0302 - Řada Lafabrica

Výše uvedený předmět prohlášení je v souladu s příslušnými harmonizačními předpisy EU:

2014/30/EU týkající se elektromagnetické kompatibility

2014/35/EU týkající se dodávání elektrických zařízení určených pro používání v určitých mezích napětí

1999/519/EC o omezení vystavení obyvательства elektromagnetickým poliám

2009/125/EC, 2019/2020/EU směrnice o ekodizajne

2017/1369/EU, 2019/2015/EU nařízení o označování energetických štítků

2011/65/EU ROHS Směrnice o omezení nebezpečných látek

Odkazy na použité harmonizované předpisy nebo odkazy na jiné technické specifikace, vůči nimž se prohlašuje shoda:

EN/IEC 60598-1 Svítidla - Část 1: Všeobecné požadavky a zkoušky

EN/IEC 60598-2-1 Svítidla - Část 2: Zvláštní požadavky - Oddíl 1: Stacionární svítidla pro všeobecné použití

EN/IEC 62493 Hodnocení osvětlovacích zařízení z hlediska expozice člověka elektromagnetickým poliám

EN/IEC 62471 Bezpečnost svítidel a soustav svítidel z hlediska vlivu světla na živou tkáň

EN 61547 Zařízení pro všeobecné osvětlovací účely - EMC požadavky odolnosti

EN 55015 Meze a metody měření charakteristik rádiového rušení způsobeného elektrickými svítilny a podobným zařízením

EN 61000-3-2 Elektromagnetická kompatibilita (EMC) - Část 3-2: Meze - Meze pro emise proudu harmonických (zařízení se vstupním fázovým proudem ≤ 16 A)

EN 61000-3-3 Elektromagnetická kompatibilita (EMC) - Část 3-3: Meze - Omezení změn napětí, kolísání napětí a fluktuace napětí v rozvodných sítích nízkeho napětí pro zařízení se jmenovitým fázovým proudem ≤ 16 A, které není předmětem podmíněného připojení

EN 60335-1 Bezpečnost elektrických spotřebičů pro domácnost a podobné účely - Část 1: Všeobecné požadavky

Podepsáno v zastoupení a jménem: **Composad s.r.l.**

Viadana, 20/12/2021

Alessandro Saviola, Prezident

HR IZJAVA O SUKLADNOSTI CE

Proizvod: Composad - PN4212 + CF0302 - Linija Lafabrica

Proizvođač: Composad s.r.l. - Viale Lombardia, 29 - Viadana MN 46019 - Italija

Ova izjava o sukladnosti izdaje se na isključivu odgovornost proizvođača.

Predmet izjave: Zidni ormarići za kupaoonicu s LED rasvjetom i električnom utičnicom koji pripada jednoj obitelji proizvoda

Marka: Composad

Naziv modela: PN4212 + CF0302 - Linija Lafabrica

Predmet gore navedene izjave je usklađen s relevantnim zakonodavstvom o usklađivanju unutar Europske Unije:

2014/30/EU o elektromagnetskoj usklađenosti

2014/35/EU o stavljanju na raspolaganje na tržište električne opreme čija primjena je predviđena unutar određenih ograničenja napona

1999/519/EC o ograničenju izloženosti populacije elektromagnetskim poljima

2009/125/EC, 2019/2020/EU smjernica o ekološkom dizajnu

2017/1369/EU, 2019/2015/EU propisi o energetskim oznakama

2011/65/EU ROHS Direktiva o ograničenju opasnih tvari

Upućivanja na relevantne korištene usklađene propise ili upućivanja na druge tehničke specifikacije u vezi s kojima se izjavljuju sukladnost:

EN/IEC 60598-1 Rasvjeta - Prvi dio: Opći zahtjevi i ispitivanja

EN/IEC 60598-2-1 Rasvjeta - Drugi dio: Posebni zahtjevi - Odstjelak 1: Opće namjene fiksne rasvjetne opreme

EN/IEC 62493 Ocjena rasvjetne opreme u odnosu na ljudsku izloženost elektromagnetskim poljima

EN/IEC 62471 Fotobiološka sigurnost svjetiljki i sustava svjetiljki

EN 61547 Oprema za opću rasvjetu - Zahtjevi za EMC otpornost

EN 55015 Granice i metode mjerenja značajki radiometrije električne opreme za rasvjetu i sličnih uređaja

EN 61000-3-2 Elektromagnetska kompatibilnost (EMC) - Dio 3-2: Granice - Granice emisija harmonijske struje (oprema s ulaznom strujom ≤ 16 A po fazi)

EN 61000-3-3 Elektromagnetska kompatibilnost (EMC) - Dio 3-3: Granice - Ograničenje varijacija napona, fluktuacije napona i treperjenja u niskonaponskim sustavima napajanja za opremu s nazivnom strujom ≤ 16 A po fazi i koje ne podliježu uvjetovanom priključku

EN 60335-1 Kućanski i slični električni uređaji - Sigurnost - Prvi dio: Opći zahtjevi

Potpisano za i u ime: **Composad s.r.l.**

Viadana, 20/12/2021

Alessandro Saviola, Predsjednik



The Eco-Ethical Company

since 1963

SLO IZJAVA EU O SKLADNOSTI

Izdelek: Composad - PN4212 + CF0302 - Program Lafabrica

Proizvajalec: Composad s.r.l. - Viale Lombardia, 29 - Viadana MN 46019 - Italija
Ta izjava o skladnosti se izdaja na izključno odgovornost proizvajalca.

Predmet izjave: Višee omarice za kopalnico z osvetljavo LED in električno vtičnico, ki spadajo v določeno družino izdelkov

Znamka: Composad

Ime modela: PN4212 + CF0302 - Program Lafabrica

Zgoraj navedeni predmet izjave je skladen z ustrezno usklajeno zakonodajo Unije:

2014/30/EU o elektromagnetni združljivosti

2014/35/EU v zvezi z omogočanjem dostopnosti na trgu električne opreme, ki je načrtovana za uporabo znotraj določenih napetostnih mej

1999/519/ES o omejevanju izpostavljenosti splošne javnosti elektromagnetnim poljem

2009/125/ES, 2019/2020/EU Direktiva o okoljsko primernih zasnovi izdelkov

2017/1369/EU, 2019/2015/EU uredba o označevanju z energijskimi nalepkami

2011/65/UE ROHS Direktiva o omejevanju nevarnih snovi

Sklicevanja na uporabljene usklajene standarde ali sklicevanja na tehnične specifikacije v zvezi s skladnostjo, ki je navedena v izjavi:

EN/IEC 60598-1 Svetilke - 1. del: Splošne zahteve in preskusi

EN/IEC 60598-2-1 Svetilke - 2. del: Posebne zahteve - 1. oddelek Trajno nameščene svetilke za splošno uporabo

EN/IEC 62493 Ocenjevanje opreme za razsvetljavo glede izpostavljenosti ljudi elektromagnetnim poljem

EN/IEC 62471 Fotobiološka varnost sijalčnih sistemov

EN 61547 Oprema za splošno razsvetljavo - Zahteve za odpornost proti EMC

EN 55015 Mejne vrednosti in metode merjenja karakteristik občutljivosti na radijske motnje električne razsvetljave in podobne opreme

EN 61000-3-2 Elektromagnetna združljivost (EMC) - 3-2. del: Mejne vrednosti - Mejne vrednosti za oddajanje harmonskih tokov (vhodni tok opreme do vključno 16 A na fazo)

EN 61000-3-3 Elektromagnetna združljivost (EMC) - 3-3. del: Mejne vrednosti - Omejitve vrednosti kolebanja napetosti in flikerja v nizkonapetostnih napajalnih sistemih za opremo z naznačenim tokom do 16 A in ni priključena pod posebnimi pogoji

EN 60335-1 Gospodinjiski in podobni električni aparati - Varnost - 1. del: Splošne zahteve

Podpis za in v imenu: **Composad s.r.l.**

Viadana, 20/12/2021

Alessandro Saviola, Predsednik

H EU MEGFELELŐSÉGI NYILATKOZAT

Termék: Composad - PN4212 + CF0302 - Linea Lafabrica

Gyártó: Composad s.r.l. - Viale Lombardia, 29 - Viadana MN 46019 - Olaszország

Ezen megfelelőségi nyilatkozat kibocsátásáért a gyártó kizárólagos felelősséget vállal.

A nyilatkozat tárgya: Ugyanazon termékcsaládba tartozó LED megvilágítású fűrdőszobai polc és dugaszoló aljzat

Márka: Composad

Típusnév: PN4212 + CF0302 - Linea Lafabrica

A fenti nyilatkozat tárgya megfelel az Unió vonatkozó harmonizációs előírásainak:

2014/30/EU az elektromágneses összeférhetőségről

2014/35/EU a meghatározott feszültséghatáron belüli használatra tervezett elektromos berendezések forgalmazására vonatkozó tagállami jogszabályok harmonizációjáról

1999/519/EK a lakosságot érő elektromágneses sugárterhelés korlátozásáról

2009/125/EK, 2019/2020/EU Ecodesign irányelv

2017/1369/EU, 2019/2015/EU rendelet az energiaticékek keretében meghatározásáról

2011/65/EU ROHS A veszélyes anyagok korlátozásáról szóló irányelv

Hivatkozások a felhasznált vonatkozó harmonizált előírásokra vagy hivatkozások egyéb műszaki előírásokra, melyeknek alapján megállapítják a megfelelőséget:

EN/IEC 60598-1 Lámpatestek. - 1. fejezet: Általános követelmények és vizsgálatok

EN/IEC 60598-2-1 Lámpatestek. - 2. fejezet: Egyedi követelmények - 1. rész: A helyhez kötött lámpatestek általános rendeltetési

EN/IEC 62493 Világító berendezések értékelése az ember elektromágneses tereknek való kitettsége szempontjából

EN/IEC 62471 Fényforrások és fényforrásrendszerek fotobiológiai biztonsága

EN 61547 Általános fényforrásrendszerek - Világítástechnikai eszközök EMC immunitás követelményei

EN 55015 A villamos világítástechnikai készülékek zavarjellemzőinek határértékei és mérési módszerei

EN 61000-3-2 Elektromágneses összeférhetőség (EMC) 3-2. rész: Határértékek. A felharmonikus áramok kibocsátási határértékei (fázisonként legfeljebb 16 A bemenőáramú berendezésekre)

EN 61000-3-3 Elektromágneses összeférhetőség (EMC). 3-3. rész: Határértékek. A feszültségváltozások, a feszültségingadozások és a villóság (flicker) határértékei a közcélú, kifizetésű táphálózatokon, a fázisonként legfeljebb 16 A névleges áramerősségű és különleges feltételek nélkül csatlakozó berendezések esetén

EN 60335-1 Háztartási és hasonló jellegű készülékek. Biztonság. 1. rész: Általános követelmények

Aláírva **Composad s.r.l.** nevében

Viadana, 20/12/2021

Alessandro Saviola, Elnök

R DECLARAȚIE DE CONFORMITATE UE

Produs: Composad - PN4212 + CF0302 - Linia Lafabrica

Producător: Composad s.r.l. - Viale Lombardia, 29 - Viadana MN 46019 - Italia

Această declarație de conformitate este eliberată pe răspunderea exclusivă a producătorului.

Obiectul declarației: Mobilă de perete pentru baie cu iluminare cu LED și priză electrică aparținând unei familii de produse

Marcă: Composad

Nume model: PN4212 + CF0302 - Linia Lafabrica

Obiectul declarației de mai sus este conform cu legislația relevantă de armonizare a Uniunii:

2014/30/UE privind compatibilitatea electromagnetică

2014/35/EU privind punerea la dispoziție pe piață a echipamentelor electrice destinate utilizării în cadrul unor anumite limite de tensiune

1999/519/EC privind limitarea expunerii publicului larg la câmpurile electromagnetice

2009/125/EC, 2019/2020/EU privind stabilirea cerințelor în materie de proiectare ecologică aplicabile produselor cu impact energetic

2017/1369/EU, 2019/2015/EU privind etichetarea energetică

2011/65/EU ROHS Directiva privind restricțiile privind substanțele periculoase

Trimiteri la reglementările armonizate relevante utilizate sau trimiteri la alte specificații tehnice în legătură cu care se declară conformitatea:

EN/IEC 60598-1 Corpuri de iluminat - Partea 1: Prescripții generale și încercări

EN/IEC 60598-2-1 Corpuri de iluminat - Partea 2: Condiții speciale - Secțiunea 1: Corpuri de iluminat fixe de uz general

EN/IEC 62493 Evaluarea echipamentelor de iluminat cu privire la expunerea publicului la câmpurile electromagnetice

EN/IEC 62471 Siguranța fotobiologică a lămpilor și sistemelor de lămpi

EN 61547 Echipamente pentru iluminat general - Cerințe privind imunitatea CEM

EN 55015 Limite și metode de măsurare a caracteristicilor de perturbații radio ale echipamentelor electrice de iluminat și ale echipamentelor similare

EN 61000-3-2 Compatibilitate electromagnetică (CEM) - Partea 3-2: Limite - Limite pentru emisiile de curent armonic (echipamente cu curent de intrare ≤ 16 A pe fază)

EN 61000-3-3 Compatibilitate electromagnetică (CEM) - Partea 3-3: Limite - Limitarea variațiilor de tensiune, a fluctuațiilor de tensiune și a flicker-ului în sistemele de alimentare cu tensiune joasă pentru echipamentele cu curent nominal ≤ 16 A pe faze și nesupuse conectării condiționate

EN 60335-1 Household and similar electrical appliances - Safety -- Part 1: General requirements

Semnat pentru și în numele: **Composad s.r.l.**

Viadana, 20/12/2021

Alessandro Saviola, Președintele



since 1963

BGA ЕС ДЕКЛАРАЦИЯ ЗА СЪОТВЕТСТВИЕ

Продукт: Composad - PN4212 + CF0302 - Линия Lafabrica

Производител: Composad s.r.l. - Viale Lombardia, 29 - Viadana MN 46019 - Италия

Настоящата декларация за съответствие се издава изцяло на отговорността на производителя.

Предмет на декларацията: Висящи шкафове за баня с LED осветление и електрически контакт принадлежащи към една категория продукти

Марка: Composad

Име на модела: PN4212 + CF0302 - Линия Lafabrica

Предметът на декларацията, описан по-горе, отговаря на съответното законодателство на Съюза за хармонизацията:

2014/30/ЕС относно електромагнитната съвместимост

2014/35/ЕС относно предоставяне на пазара на електрически съоръжения, предназначени за използване в определени граници на напрежението

1999/519/ЕО относно ограничаване на излагането на населението на електромагнитни полета

2009/125/ЕО, 2019/2020/ЕС Директива Екодизайн

2017/1369/ЕС, 2019/2015/ЕС определяне на нормативна рамка за енергийно етикетирание

2011/65/ЕС ROHS Директива за ограничаване на опасните вещества

Позоваване на използваните хармонизирани стандарти или позоваване на други технически спецификации, по отношение на които се декларира съответствие:

EN/IEC 60598-1 Осветители - Част 1: Общи изисквания и изпитвания

EN/IEC 60598-2-1 Осветители - Част 2: Специфични изисквания - Раздел 1: Неподвижни осветители за общо осветление

EN/IEC 62493 Оценка на осветителни съоръжения, свързани с излагането на хора на въздействието на електромагнитни полета

EN/IEC 62471 Фотобиологична безопасност на лампи и системи от лампи

EN 61547 Съоръжения за общи осветителни цели - Изисквания за устойчивост на електромагнитна съвместимост EMC

EN 55015 Гранични стойности и методи за измерване на характеристиките на радиосмущенията от електрически осветителни и подобни на тях устройства

EN 61000-3-2 Електромагнитна съвместимост (EMC). Част 3-2: Гранични стойности. Гранични стойности за излъчвания на хармонични съставляващи на тока (входен ток на устройства/съоръжения ≤ 16 A за фаза)

EN 61000-3-3 Електромагнитна съвместимост (EMC). Част 3-3: Гранични стойности. Определяне на граничните стойности на измененията на напрежението, флукуациите на напрежението и фликера в обществени мрежи ниско напрежение за устройства с входен ток ≤ 16 A за фаза, които не подлежат на условно свързване

EN 60335-1 Битови и подобни електрически уреди. Безопасност. Част 1: Общи изисквания

Подписан за и от името на: **Composad s.r.l.**

Viadana, 20/12/2021

Alessandro Saviola, президент

GR ΔΗΛΩΣΗ ΣΥΜΜΟΡΦΩΣΗΣ ΤΗΣ ΕΕ

Προϊόν: Composad - PN4212 + CF0302 - Γραμμή Lafabrica

Παραγωγός: Composad s.r.l. - Viale Lombardia, 29 - Viadana MN 46019 - Италия

Αυτή η δήλωση συμμόρφωσης εκδίδεται με αποκλειστική ευθύνη του κατασκευαστή.

Αντικείμενο της δήλωσης: Ντουλάπια μπάνιου με φωτισμό LED και ηλεκτρική πρίζα που ανήκουν σε μια οικογένεια προϊόντων

Μάρκα: Composad

Όνομα μοντέλου: PN4212 + CF0302 - Γραμμή Lafabrica

Το αντικείμενο της ανωτέρω δήλωσης είναι σύμφωνο με τη σχετική νομοθεσία εναρμόνισης της Ένωσης:

2014/30/ΕΕ σχετικά με την ηλεκτρομαγνητική συμβατότητα

2014/35/ΕΕ σχετικά με τη διάθεση στην αγορά ηλεκτρολογικού υλικού προοριζόμενου να χρησιμοποιηθεί εντός ορισμένων ορίων τάσης

1999/519/ΕΚ σχετικά με τον περιορισμό της έκθεσης του πληθυσμού σε ηλεκτρομαγνητικά πεδία

2009/125/ΕΚ, 2019/2020/ΕΕ Οδηγία Οικολογικού Σχεδιασμού

2017/1369/ΕΕ, 2019/2015/ΕΕ κανονισμός της ΕΕ για την ενεργειακή επισήμανση

2011/65/ΕΕ ROHS Οδηγία για τον περιορισμό των επικίνδυνων ουσιών

Αναφορές στους σχετικούς εναρμονισμένους κανονισμούς που χρησιμοποιούνται ή αναφορές σε άλλες τεχνικές προδιαγραφές για τις οποίες δηλώνεται η συμμόρφωση:

EN/IEC 60598-1 Φωτισμός - Μέρος 1: Γενικές απαιτήσεις και δοκιμές

EN/IEC 60598-2-1 Φωτισμός - Μέρος 2: Ειδικές απαιτήσεις - Τμήμα 1: Γενικοί σκοποί για σταθερά φωτιστικά

EN/IEC 62493 Αξιολόγηση του εξοπλισμού φωτισμού που σχετίζεται με την έκθεση του ανθρώπου σε ηλεκτρομαγνητικά πεδία

EN/IEC 62471 Φωτοβιολογική ασφάλεια των λαμπτήρων και των συστημάτων λαμπτήρων

EN 61547 Εξοπλισμός γενικού φωτισμού - Απαιτήσεις ατρωσίας EMC

EN 55015 Όρια και μέθοδοι μέτρησης χαρακτηριστικών ραδιοηλεκτρικών διαταραχών ηλεκτρικού εξοπλισμού φωτισμού και παρόμοιου εξοπλισμού

EN 61000-3-2 Ηλεκτρομαγνητική συμβατότητα (EMC) - Μέρος 3-2: Όρια - Όρια εκπομπών αρμονικού ρεύματος (εξοπλισμός με ρεύμα εισόδου ≤ 16 A ανά φάση)

EN 61000-3-3 Ηλεκτρομαγνητική συμβατότητα (EMC) - Μέρος 3-3: Όρια - Περιορισμός μεταβολών τάσης, διακυμάνσεων τάσης και τρεμοπαίγματος σε συστήματα τροφοδοσίας χαμηλής τάσης για εξοπλισμό με ονομαστικό ρεύμα ≤ 16 A ανά φάση και δεν υπόκειται σε σύνδεση υπό συνθήκες

EN 60335-1 Οικιακές και παρόμοιες ηλεκτρικές συσκευές - Ασφάλεια - Μέρος 1: Γενικές απαιτήσεις

Υπογραφή και για λογαριασμό: **Composad s.r.l.**

Viadana, 20/12/2021

Alessandro Saviola, πρόεδρος

ET EL VASTAVUSDEKLARATSIOON

Toode: Composad - PN4212 + CF0302 - Lafabrica tootesari

Tootja: Composad s.r.l. - Viale Lombardia, 29 - Viadana MN 46019 - Itaalia

Käesolev vastavusdeklaratsioon on antud välja tootja ainuvastutusel.

Deklaratsioonise: Vannitoa seinapealsed kapid koos LED-valgustuse ja tooteperekonda kuulva elektriväljundiga

Kaubamärk: Composad

Mudeli nimetus: PN4212 + CF0302 - Lafabricaav tootesari

Eelnevalt kirjeldatud deklaratsioonise on vastavuses asjaomaste EL-i ühtlustatud õigusaktidega:

2014/30/EL elektromagnetilise ühilduvuse kohta

2014/35/EL teatavates pingevahemikes kasutatavate elektriseadmete turul kättesaadavaks tegemise kohta

1999/519/EÜ üldsuse kokkupuute piiramise kohta elektromagnetväljadega

2009/125/EÜ, 2019/2020/ ökodisaini nõuete kohta

2017/1369/EL, 2019/2015/EL energiamärgistuse raamistiku kohta

2011/65/EL ROHS Ohtlike ainete piiramise direktiiv

Viited kasutatud asjaomastele ühtlustatud standarditele või viited muudele tehnilistele spetsifikatsioonidele seoses deklareeritud vastavusega:

EN/IEC 60598-1 Valgustid. Osa 1: Üldnõuded ja katsesused

EN/IEC 60598-2-1 Valgustid - Osa 2: Erinõuded - Jagu 1. Kohtkindlad üldotstarbelised valgustid

EN/IEC 62493 Valgustusseadmete hindamine inimesele toimiva elektromagnetvälja järgi

EN/IEC 62471 Lampide ja lampseadmete fotobioloogiline ohutus

EN 61547 Üldvalgustusseadmed. Elektromagnetilise ühilduvuse häiringukindluse nõuded

EN 55015 Elektrivälgustite ja nendesarnaste seadmete raadiohäiringu-tisendusruuste piirväärtused ja mõõtemetodid

EN 61000-3-2 Elektromagnetiline ühilduvus. Osa 3-2: Piirväärtused. Vooluharmoniliste emissiooni lubatavad piirväärtused (seadmetel sisendvooluga kuni 16 A faasi kohta)

EN 61000-3-3 Elektromagnetiline ühilduvus. Osa 3-3: Piirväärtused. Pingemuutuste, pingelõikumiste ja värelese piiramine mittetinglike ühendustega seadmetele avalikes

madalpingelistes toitesüsteemides nimivooluga kuni 16 A faasi kohta

EN 60335-1 Majapidamis- ja muud taolised elektriseadmed. Ohutus. Osa 1: Üldnõuded

Allkirjutatud kelle nimel ja kelle poolt: **Composad s.r.l.**

Viadana, 20/12/2021

Alessandro Saviola, President



The Eco-Ethical Company

since 1963

IS EB-SAMRÆMISYFIRLÝSING

Vara: Composad - PN4212 + CF0302 - Bil Lafabrica
Framleiðandi: Composad s.r.l. - Viale Lombardia, 29 - Viadana MN 46019 - Ítalía
Þessi samræmisyfirlýsing er birt eingöngu á ábyrgð framleiðandans.
Markmið yfirlýsingarinnar: Upphengdir baðherbergisskápar með LED ljósum og úttaki sem tilheyrir vöruhópi
Vöruheiti: Composad
Heiti tegundar: PN4212 + CF0302 - Bil Lafabrica

Markmið ofangreindrar yfirlýsingar er í samræmi við viðkomandi lög bandalagsins um samræmingarkröfur:
2014/30/ESB varðandi rafsegulsviðssamhæfi
2014/35/ESB varðandi það að setja á markað rafmagnsbúnað sem ætlaður er til nota innan tiltekinnna spennumarka
1999/519/EB um takmörkun á váhrifum sem almenningur verður fyrir af völdum rafsegulsviðs
2009/125/EB, 2019/2020/ESB tilskipun um visthönnun
2017/1369/ESB, 2019/2015/ESB reglugerð um setningu ramma fyrir orkumerkingar
2011/65/ESB ROHS Tilskipun um takmörkun á hættulegum efnum

Vísanir í viðkomandi samhæfðu staðlana eða vísanir í aðrar tækniforskriftir sem notaðar eru til að lýsa yfir samhæfi:
EN/IEC 60598-1 Ljósker - Hluti 1: Almennar kröfur og próf
EN/IEC 60598-2-1 Ljósker - Hluti 2: Sérstakar kröfur - Þáttur 1: Föst ljósker til almennra nota
EN/IEC 62493 Mat á ljósabúnaði í tengslum við áhrif sem fólk verður fyrir af rafsegulsviði
EN/IEC 62471 Ljósflræðilegt öryggi lampa og ljósakerfa
EN 61547 Búnaður til almennra nota við lýsingu - Rafsegulsviðssamhæfi - Kröfur um ónæmi
EN 55015 Takmörk og aðferðir við mælingar á einkennum loftskytatruflana frá rafmagnsljósum og skyldum búnaði
EN 61000-3-2 Rafsegulsviðssamhæfi (EMC) - Hluti 3-2: Takmörk - Takmörk fyrir útgeislun yfirveiflustrauma (málstraumur búnaðar < 16 A á fasa)
EN 61000-3-3 Rafsegulsviðssamhæfi (EMC) - Hluti 3-3: Takmörk - Takmarkanir á spennubreytingum, spennusveiflum og flökti í almennum lágspennuferfum fyrir búnað með málstraum <= 16 A á fasa og óháð skilyrtri tengingu
EN 60335-1 Öryggi heimilistækja og ámóta raftækja - Öryggi - Hluti 1: Almennar kröfur

Undirritað fyrir hönd: **Composad s.r.l.**
Viadana, 20/12/2021
Alessandro Saviola, Forseti

LT ES ATITIKTIES DEKLARACIJA

Gaminy: Composad - PN4212 + CF0302 - Lafabrica serija
Gamintojas: Composad s.r.l. - Viale Lombardia, 29 - Viadana MN 46019 - Italija
Ši atitikties deklaracija išduota tik gamintojo išimtime atsakomybe.
Deklaracijos objekta: Pakabinama vonios kambario spintelė su šviesos diodu (LED) šviestuvu ir kištukiniu lizdu, baldų komplekto dalis
Prekės ženklas: Composad
Modelio pavadinimas: PN4212 + CF0302 - Lafabrica serija

Pirmiau nurodytas deklaracijos objekta atitinka susijusius bendrus ES teisės aktus:
2014/30/ES elektromagnetinio suderinamumo direktyva
2014/35/ES direktyva dėl valstybių narių įstatymų, susijusių su tam tikrose įtampos ribose skirtų naudoti elektros įrenginių tiekimo rinkai, suderinimo
1999/519/EB rekomendacijos dėl elektromagnetinių laukų poveikio žmonėms apribojimo
2009/125/EB, 2019/2020/ES energijos vartojimo efektyvumo direktyva
2017/1369/ES, 2019/2015/ES energijos vartojimo efektyvumo ženklavimo reglamentas
2011/65/ES ROHS Pavojaingų medžiagų apribojimų direktyva

Nuorodos į darniuosius standartus, kuriais buvo remtasi, arba nuorodos į kitas technines specifikacijas, kuriomis remiantis parengta atitikties deklaracija:
EN/IEC 60598-1 Šviestuvai. 1 dalis. Bendrieji reikalavimai ir bandymai
EN/IEC 60598-2-1 Šviestuvai. 2 dalis. Ypatingieji reikalavimai. 1 skirsnis. Tvirtinamieji bendrosios paskirties šviestuvai
EN/IEC 62493 Apšvietimo įrangos vertinimas, susijęs su elektromagnetinių laukų poveikiu žmonėms
EN/IEC 62471 Fotobiologinė lempų ir jų sistemų sauga
EN 61547 Bendrosios paskirties apšvietimo įranga. EMS atsparumo reikalavimai
EN 55015 Elektrinių apšvietimo ir panašių įrenginių radijo trikdžių charakteristikų ribinės vertės ir matavimo metodai
EN 61000-3-2 Elektromagnetinis suderinamumas (EMS). 3-2 dalis. Ribinės spinduliuavimo vertės. Ribinės harmoninių srovių spinduliuojamos energijos vertės (įrenginių maitinimo vienos fazės srovė ne stipresnė kaip 16 A)
EN 61000-3-3 Elektromagnetinis suderinamumas (EMS). 3-3 dalis. Ribinės vertės. Ribinės įrenginių, kuriems netaikomi sąlyginio sujungimo reikalavimai ir kurių vardinė vienos fazės srovė <= 16 A, bendrųjų žemosios įtampos tinklų įtampos pokyčių, svyravimo ir mirgėjimo vertės
EN 60335-1 Buitiniai ir panašios paskirties elektriniai prietaisai. Sauga. 1 dalis. Bendrieji reikalavimai

Už ką ir kieno vardu pasirašyta: **Composad s.r.l.**
Viadana, 20/12/2021
Alessandro Saviola, Prezidentas

LV ES ATBILSTĪBAS DEKLARĀCIJA

Izstrādājums: Composad - PN4212 + CF0302 - Lafabrica sērija
Ražotājs: Composad s.r.l. - Viale Lombardia, 29 - Viadana MN 46019 - Itālija
Šī atbilstības deklarācija ir izdota atbildību pilnībā, ūņemoties ražotājam.
Deklarācijas priekšmets: Vannas istabas piekaramie skapji ar LED gaismu un elektrības kontaktligzdu, kas pieder preču grupai
Zīmols: Composad
Modeļa nosaukums: PN4212 + CF0302 - Lafabrica sērija

Iepriekš aprakstītais deklarācijas priekšmets atbilst attiecīgajiem Savienības saskaņotajiem tiesību aktiem:
2014/30/ES par elektromagnētisko savietojamību
2014/35/EU par tādu elektroiekārtu pieejamību tirgū, kuras paredzētas lietošanai noteiktās sprieguma robežās
1999/519/EL par elektromagnētisko lauku iedarbības ierobežošanu plašai sabiedrībai
2009/125/KC, 2019/2020/ES Ekodizaina direktīva
2017/1369/ES, 2019/2015/ES Enerģijas marķēšanas regula
2011/65/ES ROHS Bīstamo vielu ierobežošanas direktīva

Atsauces uz izmantotajiem atbilstošajiem saskaņotajiem standartiem vai atsaucēs uz citām tehniskām specifikācijām, attiecībā uz kurām deklarēta atbilstība:
EN/IEC 60598-1 Gaismekļi - 1. daļa: vispārīgās prasības un testi
EN/IEC 60598-2-1 Gaismekļi - 2. daļa: Īpašas prasības - 1. iedaļa: fiksētie vispārīgi lietojami gaismekļi
EN/IEC 62493 Apgaismojuma ierīču, kas saistītas ar cilvēku pakļaušanu elektromagnētiskajiem laukiem, novērtējums
EN/IEC 62471 Spuldžu un lampu sistēmu fotobioloģiskā drošība
EN 61547 Iekārtas vispārējam apgaismojumam - EMS imunitātes prasības
EN 55015 Elektrisko apgaismojumu un līdzīgu iekārtu radiotraucējumu raksturlielumu robežvērtības un mērīšanas metodes
EN 61000-3-2 Elektromagnētiskā sadarbība (EMS) - 3-2.daļa: ierobežojumi - harmonisko strāvas emisiju robežvērtības (iekārtas ieejas strāva ≤ 16 A uz fāzi)
EN 61000-3-3 Elektromagnētiskā sadarbība (EMS) - 3-3.daļa: ierobežojumi - sprieguma izmaiņu ierobežojumi, sprieguma svārstības un mirgošana publikajās zemsprieguma padeves sistēmās iekārtām ar nominālo strāvu <= 16 A uz fāzi un bez nosacījuma pieslēguma
EN 60335-1 Mājsaimniecības un līdzīga lietojuma elektroierīces - drošība - 1. daļa: vispārīgās prasības

Parakstīts **Composad s.r.l.** vārdā
Viadana, 20/12/2021
Alessandro Saviola, Prezidents



since 1963

MT DIKJARAZZJONI TA' KONFORMITÀ TAL-UE**Prodott:** Composad - PN4212 + CF0302 - Medda ta' Lafabrica**Manifattur:** Composad s.r.l. - Viale Lombardia, 29 - Viadana MN 46019 - Italja

Din id-dikjarazzjoni ta' konformità attwali hija mahruġa taht ir-responsabilità esklussiva tal-manifattur.

Ogġett tad-dikjarazzjoni: Armarju li jiddendel fil-kamra tal-banju b'dawl LED u zbokk elettriku li jappartjeni għal familja ta' prodotti**Ditta:** Composad**Isem tal-mudell:** PN4212 + CF0302 - Medda ta' Lafabrica

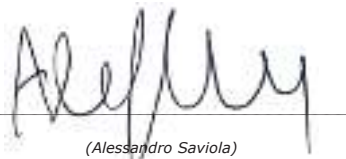
L-ogġett tad-dikjarazzjoni deskritt hawn fuq huwa konformi mal-legislazzjoni ta' armonizzazzjoni rilevanti tal-Unjoni:

2014/30/EU b'relazżjoni għall-kompatibilità elettromanjetika**2014/35/EU** b'relazżjoni mal-ghamla disponibbli fis-suq tat-tagħmir elettroniku ddisinjat għall-użu fi hdan certi limiti ta' voltagġ**1999/519/KE** dwar il-limitazzjoni tal-esponiment tal-pubbliku ġenerali għall-oqsma elettromanjetici**2009/125/KE, 2019/2020/EU** Direttiva tal-Ekodisinn**2017/1369/EU, 2019/2015/EU** regolament dwar l-ittikkettar tal-enerġija**2011/65/EU ROHS** Direttiva dwar ir-Restrizzjoni ta' Sustanzi perikolużi

Referenzi għall-istandars armonizzati rilevanti wżati jew referenzi għal speċjalizzazzjonijiet tekniċi oħra b'relazżjoni ma' liema konformità hija ddikjarata:

EN/IEC 60598-1 Dawl - Parti 1: Rekwiżiti ġenerali u ttestjar**EN/IEC 60598-2-1** Dawl - Parti 2: Rekwiżiti Partikolari- Taqsima 1: Skopijiet ġenerali għal tagħmir ta' dawl fiss**EN/IEC 62493** Valutazzjoni tat-tagħmir tad-dawl b'relazżjoni mal-esponiment uman għall-oqsma elettromanjetici**EN/IEC 62471** Sigurtà fotobijologika tal-lampi u sistemi tal-lampi**EN 61547** Tagħmir għad-dawl ġenerali - rekwiżiti tal-immunità EMC**EN 55015** Limiti u metodi ta' kejl tal-karatteristiċi tad-disturb tar-radju ta' dawl elettriku u tagħmir simili**EN 61000-3-2** Kompatibilità elettromanjetika (EMC) - Parti 3-2: Limiti - Limiti għal emmissjonijiet attwali armoniċi (tagħmir tal-kurrent tal-input ≤ 16 A għal kull fażi)**EN 61000-3-3** Kompatibilità elettromanjetika (EMC) - Parti 3-3: Limiti - Limitazzjoni tal-bidliet ta' voltagġ, tneħħim tal-voltagġ u fis-sistemi ta' provvista pubbliċi ta' voltagġ baxx,

għal tagħmir b'kurrent ikklassifikat <= 16 A għal kull fażi u mhux soġġett għall-konnessjoni kkundizzjonata

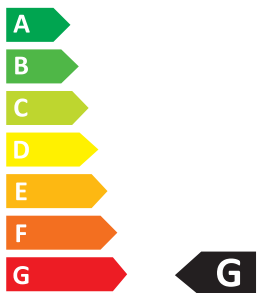
EN 60335-1 Apparat tad-dar u apparat elettriku simili - Sigurtà - Parti 1: Rekwiżiti ġeneraliIffirmat għal u f'isem: **Composad s.r.l.****Viadana, 20/12/2021****Alessandro Saviola, President**
(Alessandro Saviola)

The Eco-Ethical Company

since 1963



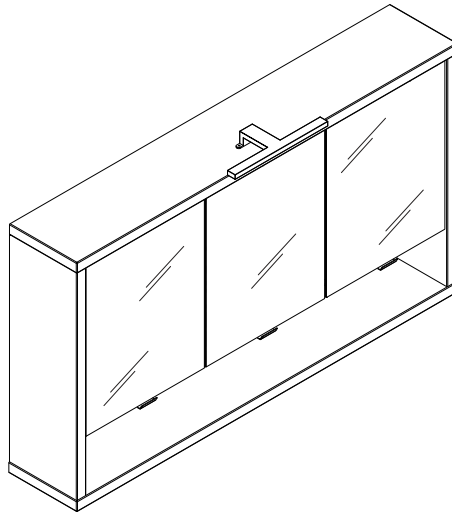
ELETTROIMPIANTI SPA
SL300-4000K



5
kWh/1000h



2019/2015

**I DICHIARAZIONE DI CONFORMITÀ UE**

Prodotto: Composad - PN5372 + CF0302 - Linea Ladama

Produttore: Composad s.r.l. - Viale Lombardia, 29 - Viadana MN 46019 - Italia

La presente dichiarazione di conformità viene rilasciata su esclusiva responsabilità del produttore.

Oggetto della dichiarazione: Pensili per bagno con illuminazione a LED e presa elettrica appartenenti ad una famiglia di prodotti

Marchio: Composad

Nome modello: PN5372 + CF0302 - Linea Ladama

L'oggetto della dichiarazione di cui sopra è conforme alla pertinente normativa di armonizzazione dell'Unione:

2014/30/UE relativa alla compatibilità elettromagnetica

2014/35/UE relativa alla messa a disposizione sul mercato del materiale elettrico destinato ad essere adoperato entro taluni limiti di tensione

1999/519/CE sulla limitazione dell'esposizione della popolazione ai campi elettromagnetici

2009/125/CE, 2019/2020/UE direttive Ecodesign

2017/1369/UE, 2019/2015/UE regolamento sull'etichettatura energetica

2011/65/UE ROHS normativa sulla restrizione di sostanze pericolose

Riferimenti alle normative armonizzate pertinenti utilizzate o riferimenti alle altre specifiche tecniche relativamente a cui viene dichiarata la conformità:

EN/IEC 60598-1 Illuminazione - Parte 1: Requisiti generali e test

EN/IEC 60598-2-1 Illuminazione - Parte 2: Requisiti particolari - Sezione 1: Scopi generali per apparecchi di illuminazione fissi

EN/IEC 62493 Valutazione delle apparecchiature di illuminazione relativamente all'esposizione umana ai campi elettromagnetici

EN/IEC 62471 Sicurezza fotobiologica delle lampade e sistemi di lampade

EN 61547 Apparecchiature per illuminazione generale - Prescrizioni di immunità EMC

EN 55015 Limiti e metodi di misura delle caratteristiche di radiodisturbo delle apparecchiature elettriche di illuminazione e apparecchiature similari

EN 61000-3-2 Compatibilità elettromagnetica (EMC) - Parte 3-2: Limiti - Limiti per le emissioni di corrente armonica (apparecchiature con corrente di ingresso ≤ 16 A per fase)

EN 61000-3-3 Compatibilità elettromagnetica (EMC) - Parte 3-3: Limiti - Limitazione delle variazioni di tensioni, delle fluttuazioni di tensione e del flicker in sistemi di alimentazione

in bassa tensione per apparecchiature con corrente nominale ≤ 16 A per fase e non soggette ad allacciamento su condizione

EN 60335-1 Apparecchi elettrici d'uso domestico e similari - Sicurezza - Parte 1: Requisiti generali

Firmato per e a nome di: **Composad s.r.l.**

Viadana, 20/12/2021

Alessandro Saviola, Presidente

GB EU DECLARATION OF CONFORMITY

Product: Composad - PN5372 + CF0302 - Range Ladama

Manufacturer: Composad s.r.l. - Viale Lombardia, 29 - Viadana MN 46019 - Italy

This declaration of conformity is issued under the sole responsibility of the manufacturer.

Object of the declaration: Bathroom hanging cabinets with LED light and electrical outlet belonging to a family of products

Brand: Composad

Model name: PN5372 + CF0302 - Range Ladama

The object of the declaration described above is in conformity with the relevant Union harmonisation legislation:

2014/30/EU relating to electromagnetic compatibility

2014/35/EU relating to the making available on the market of electrical equipment designed for use within certain voltage limits

1999/519/EC on the limitation of exposure of the general public to electromagnetic fields

2009/125/EC, 2019/2020/UE Ecodesign directive

2017/1369/EU, 2019/2015/UE Energy labelling regulation

2011/65/UE ROHS Restriction of hazardous substances directive

References to the relevant harmonised standards used or references to the other technical specifications in relation to which conformity is declared:

EN/IEC 60598-1 Luminaires - Part 1: General requirements and tests

EN/IEC 60598-2-1 Luminaires - Part 2: Particular requirements - Section 1: Fixed general purpose luminaires

EN/IEC 62493 Assessment of lighting equipment related to human exposure to electromagnetic fields

EN/IEC 62471 Photobiological safety of lamps and lamp systems

EN 61547 Equipment for general lighting purposes - EMC immunity requirements

EN 55015 Limits and methods of measurement of radio disturbance characteristics of electrical lighting and similar equipment

EN 61000-3-2 Electromagnetic compatibility (EMC) - Part 3-2: Limits - Limits for harmonic current emissions (equipment input current ≤ 16 A per phase)

EN 61000-3-3 Electromagnetic compatibility (EMC) - Part 3-3: Limits - Limitation of voltage changes, voltage fluctuations and flicker in public low-voltage supply systems, for

equipment with rated current ≤ 16 A per phase and not subject to conditional connection

EN 60335-1 Household and similar electrical appliances - Safety - Part 1: General requirements

Signed for and on behalf of: **Composad s.r.l.**

Signed for and on behalf of: **Composad s.r.l.**

Viadana, 20/12/2021

Alessandro Saviola, President



The Eco-Ethical Company

since 1963

F DÉCLARATION DE CONFORMITÉ UE

Produit: Composad - PN5372 + CF0302 - Ligne Ladama

Producteur: Composad s.r.l. - Viale Lombardia, 29 - Viadana MN 46019 - Italie

La présente déclaration de conformité est délivrée sur responsabilité exclusive du producteur.

Objet de la déclaration: Placard pour salle de bain avec éclairage à LED et prise électrique appartenant à une famille de produits

Marque: Composad

Nom du modèle: PN5372 + CF0302 - Ligne Ladama

L'objet de la déclaration ci-dessus est conforme à la directive pertinente d'harmonisation de l'Union :

2014/30/UE relative à la compatibilité électromagnétique

2014/35/UE relative à l'introduction sur le marché du matériel électrique destiné à être utilisé dans certaines limites de tension

1999/519/CE sur la limitation de l'exposition de la population aux champs électromagnétiques

2009/125/CE, 2019/2020/UE directive Ecodesign

2017/1369/UE, 2019/2015/UE règlement sur l'étiquetage énergétique

2011/65/UE ROHS Directive sur la limitation des substances dangereuses

Références aux normes harmonisées pertinentes utilisées ou références aux autres spécifications techniques pour lesquelles la conformité est déclarée :

EN/IEC 60598-1 Éclairage - Partie 1: Conditions générales et test

EN/IEC 60598-2-1 Éclairage - Partie 2: Conditions particulières - Section 1: Objectifs généraux pour les appareils d'éclairage fixes

EN/IEC 62493 Évaluation des appareils d'éclairage concernant l'exposition humaine aux champs électromagnétiques

EN/IEC 62471 Sécurité photobiologique des lampes et des appareils utilisant des lampes

EN 61547 Appareillages d'éclairage général - Prescriptions d'immunité CEM

EN 55015 Limites et méthodes d'évaluation des caractéristiques de perturbations radioélectriques des appareillages électriques d'éclairage et appareillages similaires

EN 61000-3-2 Compatibilité électromagnétique (CEM) - Partie 3-2: Limites - Limites pour les émissions de courant harmonique (appareillages à courant d'entrée ≤ 16 A par phase)

EN 61000-3-3 Compatibilité électromagnétique (CEM) - Partie 3-3: Limites - Limitation des variations de tension, des fluctuations de tension et du flicker dans les systèmes

d'alimentation à basse tension pour les appareillages à courant nominal ≤ 16 A par phase et non soumis à un branchement sur condition

EN 60335-1 Appareils électriques à usage domestique et similaires - Sécurité - Partie 1: Conditions générales

Signé pour et au nom de: **Composad s.r.l.**

Viadana, 20/12/2021

Alessandro Saviola, Président

D EU-KONFORMITÄTSERLÄRUNG

Produkt: Composad - PN5372 + CF0302 - Ladama-Linie

Hersteller: Composad s.r.l. - Viale Lombardia, 29 - Viadana MN 46019 - Italien

Für die Abgabe der vorliegenden Konformitätserklärung ist allein der Hersteller verantwortlich.

Gegenstand der Erklärung: Badhängeschränke mit LED-Beleuchtung und elektrischer Steckdose, zugehöriges Teil einer Produktfamilie

Marke: Composad

Name des Modells: PN5372 + CF0302 - Ladama-Linie

Der Gegenstand der vorstehenden Erklärung ist konform mit den relevanten einschlägigen Harmonisierungsrechtsvorschriften der Union:

2014/30/EU über die elektromagnetische Verträglichkeit

2014/35/EU über die Bereitstellung elektrischer Betriebsmittel zur Verwendung innerhalb bestimmter Spannungsgrenzen auf dem Markt

1999/519/EG zur Begrenzung der Exposition der Bevölkerung gegenüber elektromagnetischen Feldern

2009/125/EG, 2019/2020/EU Ökodesign-Richtlinie

2017/1369/EU, 2019/2015/EU zur Festlegung eines Rahmens für die Energieverbrauchskennzeichnung

2011/65/EU ROHS Beschränkung der Verwendung bestimmter gefährlicher Stoffe

Bezug auf angewendete einschlägige Harmonisierungsrechtsvorschriften oder Bezug auf andere technische Spezifizierungen, für welche die Konformität erklärt wird:

DIN-EN/IEC 60598-1 Leuchten - Teil 1: Allgemeine Anforderungen und Test

DIN-EN/IEC 60598-2-1 Leuchten - Teil 2: Besondere Anforderungen - Sektion 1: Ortsfeste Leuchten für besondere Zwecke

DIN-EN/IEC 62493 Beurteilung von Beleuchtungseinrichtungen bezüglich der Exposition von Personen gegenüber elektromagnetischen Feldern

DIN-EN/IEC 62471 Photobiologische Sicherheit von Lampen und Lampensystemen

DIN-EN 61547 Einrichtungen für allgemeine Beleuchtungszwecke - EMV-Störfestigkeitsanforderungen

DIN-EN 55015 Grenzwerte und Messverfahren für Funkstörungen von elektrischen Beleuchtungseinrichtungen und ähnlichen Elektrogeräten

DIN-EN 61000-3-2 Elektromagnetische Verträglichkeit (EMV) - Teil 3-2: Grenzwerte - Grenzwerte für Überschwingungsströme (Geräte - Eingangsstrom ≤ 16 A je Leiter)

DIN-EN 61000-3-3 Elektromagnetische Verträglichkeit (EMV) - Teil 3-3: Grenzwerte - Begrenzung von Spannungsänderungen, Spannungsschwankungen und Flicker in öffentlichen

Niederspannungs-Versorgungsnetzen für Geräte mit einem Bemessungsstrom ≤ 16 A je Leiter, die keiner Sonderanschlussbedingung unterliegen

DIN-EN 60335-1 Sicherheit elektrischer Geräte für den Hausgebrauch und ähnliche Zwecke - Teil 1: Allgemeine Anforderungen

Unterzeichnet für und im Namen von: **Composad s.r.l.**

Viadana, 20/12/2021

Alessandro Saviola, Präsident

E DECLARACIÓN DE CONFORMIDAD UE

Producto: Composad - PN5372 + CF0302 - Línea Ladama

Productor: Composad s.r.l. - Viale Lombardia, 29 - Viadana MN 46019 - Italia

La presente declaración de conformidad es expedida bajo exclusiva responsabilidad del productor.

Objeto de la declaración: Mueble colgante para baño con iluminación LED y toma eléctrica pertenecientes a una familia de productos

Marca: Composad

Nombre modelo: PN5372 + CF0302 - Línea Ladama

El objeto de la declaración descrito anteriormente es conforme a la pertinente normativa de armonización de la Unión:

2014/30/UE sobre la compatibilidad electromagnética

2014/35/UE sobre la puesta a disposición en el mercado de equipos eléctricos destinados a ser utilizados dentro de ciertos límites de voltaje

1999/519/CE sobre la limitación de la exposición de la población a campos electromagnéticos

2009/125/CE, 2019/2020/UE directiva Ecodesign

2017/1369/UE, 2019/2015/UE reglamento sobre etiquetado energético

2011/65/UE ROHS Restricción de la Directiva de Sustancias Peligrosas

Referencias a las normas armonizadas pertinentes utilizadas o referencias a las demás especificaciones técnicas en relación con las cuales se declara la conformidad:

EN/IEC 60598-1 Iluminación - Parte 1: Requisitos generales y ensayos

EN/IEC 60598-2-1 Iluminación - Parte 2: Requisitos especiales - Sección 1: Objetivos generales para equipos de iluminación fijos

EN/IEC 62493 Evaluación de los equipos de iluminación en relación a la exposición humana a los campos electromagnéticos

EN/IEC 62471 Seguridad fotobiológica de las lámparas y sistemas de lámparas

EN 61547 Equipos de iluminación general - Prescripciones de inmunidad CEM

EN 55015 Límites y métodos de medición de las características de radiodisturbo de los equipos eléctricos de iluminación y equipos similares

EN 61000-3-2 Compatibilidad electromagnética (CEM) - Parte 3-2: Límites - Límites para las emisiones de corriente armónica (equipos con corriente de entrada ≤ 16 A por fase)

EN 61000-3-3 Compatibilidad electromagnética (CEM) - Parte 3-3: Límites - Limitación de las variaciones de voltajes, de las fluctuaciones de voltaje y del flicker en sistemas de

suministro de energía de bajo voltaje para equipos con corriente nominal ≤ 16 A por fase y no sujeto a la conexión bajo condición

EN 60335-1 Equipos eléctricos de uso doméstico y similares - Seguridad - Parte 1: Requisitos generales

Firmado por y en nombre de: **Composad s.r.l.**

Viadana, 20/12/2021

Alessandro Saviola, Presidente



The Eco-Ethical Company

since 1963

P **DECLARAÇÃO DE CONFORMIDADE UE****Produto:** Composad - PN5372 + CF0302 - Linha Ladama**Fabricante:** Composad s.r.l. - Viale Lombardia, 29 - Viadana MN 46019 - Itália

A presente declaração de conformidade é emitida sob a exclusiva responsabilidade do fabricante.

Objeto da declaração: Armários de suspensão para casa de banho com sistema de iluminação de Leds e tomada elétrica pertencentes a uma família de produtos**Marca:** Composad**Nome do modelo:** PN5372 + CF0302 - Linha Ladama

O objeto da declaração acima descrito está em conformidade com a legislação de harmonização da União aplicável:

2014/30/EU respeitante à compatibilidade eletromagnética**2014/35/EU** respeitante à disponibilização no mercado de material elétrico destinado a ser utilizado dentro de certos limites de tensão**1999/519/EC** relativa à limitação da exposição da população aos campos eletromagnéticos**2009/125/EC, 2019/2020/EU** diretiva Conceção Ecológica**2017/1369/EU, 2019/2015/EU** regulamento sobre a rotulagem energética**2011/65/EU ROHS** Restrição de Certas Substâncias Perigosas

Referências às normas harmonizadas aplicáveis utilizadas ou referências a outras especificações técnicas em relação às quais é declarada a conformidade:

EN/IEC 60598-1 Iluminação - Parte 1: Requisitos gerais e ensaio**EN/IEC 60598-2-1** Iluminação - Parte 2: Requisitos específicos - Secção 1: Utilizações gerais dos aparelhos de iluminação fixos**EN/IEC 62493** Avaliação dos aparelhos de iluminação relativamente à exposição humana aos campos eletromagnéticos**EN/IEC 62471** Segurança fotobiológica das lâmpadas e sistemas de lâmpadas**EN 61547** Equipamentos para iluminação de uso geral - Prescrições respeitantes à imunidade CEM**EN 55015** Limits and methods of measurement of radio disturbance characteristics of electrical lighting and similar equipment**EN 61000-3-2** Compatibilidade eletromagnética (CEM) - Parte 3-2: Limites - Limites para emissões de corrente harmónicas (corrente de entrada do equipamento até 16 A, inclusive, por fase)**EN 61000-3-3** Compatibilidade eletromagnética (CEM) - Parte 3-3: Limites - Limitação das variações de tensão, das flutuações de tensão e da tremulação nos sistemas de

alimentação em baixa tensão, para equipamentos com corrente nominal até 16 A, inclusive, por fase e não sujeitos a ligação condicional

EN 60335-1 Aparelhos eletrodomésticos e análogos - Segurança - Parte 1: Requisitos geraisAssinado por e em nome de: **Composad s.r.l.****Viadana, 20/12/2021****Alessandro Saviola, Presidente****NL** **EU-CONFORMITEITSVERKLARING****Product:** Composad - PN5372 + CF0302 - Ladama-lijn**Fabrikant:** Composad s.r.l. - Viale Lombardia, 29 - Viadana MN 46019 - Italië

Deze conformiteitsverklaring wordt afgegeven onder de uitsluitende verantwoordelijkheid van de fabrikant.

Voorwerp van de verklaring: Hangende badkamerkasten met LED-verlichting en stopcontact die tot een productfamilie behoren**Merk:** Composad**Modelnaam:** PN5372 + CF0302 - Ladama-lijn

Het voorwerp van bovengenoemde verklaring is in overeenstemming met de betreffende harmonisatiewetgeving van de Unie:

2014/30/EU inzake elektromagnetische compatibiliteit**2014/35/EU** betreffende het op de markt aanbieden van elektrisch materiaal bestemd voor gebruik binnen bepaalde spanningsgrenzen**1999/519/EG** betreffende de beperking van blootstelling van de bevolking aan elektromagnetische velden**2009/125/EG, 2019/2020/EU** Ecodesign richtlijn**2017/1369/EU, 2019/2015/EU** Verordening inzake energie-etikettering**2011/65/EU ROHS** Beperking van de richtlijn gevaarlijke stoffen

Verwijzingen naar de toegepaste betreffende geharmoniseerde normen of naar andere technische specificaties waarvoor een conformiteitsverklaring is afgegeven:

EN/IEC 60598-1 Verlichting - Deel 1: algemene eisen en beproeving**EN/IEC 60598-2-1** Verlichting - Deel 2: bijzondere eisen - sectie 1: algemene doeleinden voor vaste armaturen**EN/IEC 62493** Beoordeling van verlichtingsarmaturen met betrekking tot de menselijke blootstelling aan elektromagnetische velden**EN/IEC 62471** Fotobiologische veiligheid van lampen en lampsystemen**EN 61547** Apparatuur voor algemene verlichtingsdoeleinden - EMC immuniteitseisen**EN 55015** Grenswaarden en meetmethoden voor radiostoringskenmerken van elektrische verlichting en soortgelijke apparatuur**EN 61000-3-2** Elektromagnetische compatibiliteit (EMC) - Deel 3-2: Grenswaarden - Grenswaarden voor de emissie van harmonische stromen (apparatuur met ingangsstroom ≤ 16 A

per fase)

EN 61000-3-3 Elektromagnetische compatibiliteit (EMC) - Deel 3-3: Grenswaarden - Beperking van spanningswisselingen, spanningschommelingen en flikkering in

laagspanningsnetten voor apparatuur met een nominale stroom ≤ 16 A per fase en zonder voorwaardelijke aansluiting

EN 60335-1 Huishoudelijke en soortgelijke elektrische toestellen - Veiligheid - Deel 1: algemene voorschriftenOndertekend voor en namens: **Composad s.r.l.****Viadana, 20/12/2021****Alessandro Saviola, Voorzitter****N** **EU SAMSVARERKLÆRING****Produkt:** Composad - PN5372 + CF0302 - Serien Ladama**Produsent:** Composad s.r.l. - Viale Lombardia, 29 - Viadana MN 46019 - Italia

Denne samsvarserklæringen utgis utelukkende på produsentens ansvar.

Produktet som er gjenstand for erklæringen: Veggskap for badrom med LED-belysning og elektrisk stikkontakt tilhørende en produktfamilie**Merke:** Composad**Modellnavn:** PN5372 + CF0302 - Serien Ladama

Gjenstanden for samsvarserklæringen angitt over er i samsvar med gjeldende harmoniserte EU-standarder:

2014/30/EU angående elektromagnetisk kompatibilitet**2014/35/EU** angående utstedelse på markedet av elektrisk materiale som skal brukes innenfor visse spenningsgrenser**1999/519/EC** angående begrensning av eksponering for elektromagnetiske felter**2009/125/EC, 2019/2020/EU** Ecodesign-direktivet**2017/1369/EU, 2019/2015/EU** regelverk for energimerking**2011/65/EU ROHS** Direktivet om begrensning av farlige stoffer

Henvielse til aktuelle harmoniserte standarder som er benyttet eller henvielse til andre tekniske spesifikasjoner som det erklæres samsvar med:

EN/IEC 60598-1 Belysning - Del 1: Generelle krav og test**EN/IEC 60598-2-1** Belysning - Del 2: Spesielle krav - Del 1: Generelle formål for fast belysningsutstyr**EN/IEC 62493** Vurdering av belysningsutstyr angående menneskelig eksponering for elektromagnetiske felter**EN/IEC 62471** Fotobiologisk sikkerhet for lamper og lampesystemer**EN 61547** Generelt belysningsutstyr - Immunitetskrav EMC**EN 55015** Grenseverdier og målemetoder for radiostøy fra elektrisk belysnings- og lignende utstyr**EN 61000-3-2** Elektromagnetisk kompatibilitet (EMC) - Del 3-2: Grenseverdier - Grenseverdier for utsendelse av harmoniske strømmer (utstyr med inngangsstrøm opp til og

med ≤ 16 A per fase)

EN 61000-3-3 Elektromagnetisk kompatibilitet (EMC) - Del 3-3: Grenseverdier - Grenseverdier for spenningsvariasjoner, fluktuasjoner og flimmer i lavspennings tilførselssystemer,

for utstyr med inngangsstrøm opp til og med 16 A per fase og uten gjenstand for tilkoplingsbetingelser

EN 60335-1 Husholdnings- og tilsvarende elektriske apparater - Sikkerhet - Del 1: Generelle kravUndertegnet for og på vegne av: **Composad s.r.l.****Viadana, 20/12/2021****Alessandro Saviola, President**

The Eco-Ethical Company

since 1963

S EG-FÖRSÄKRAN OM ÖVERENSSTÄMMELSE

Produkt: Composad - PN5372 + CF0302 - Ladama-serien
Tillverkare: Composad s.r.l. - Viale Lombardia, 29 - Viadana MN 46019 - Italien
Denna försäkring om överensstämmelse utfärdas på tillverkarens eget ansvar.
Föremål för försäkringen: Badrumsskåp med LED-belysning och eluttag som tillhör en produktfamilj
Varumärke: Composad
Modellnamn: PN5372 + CF0302 - Ladama-serien

Föremålet för försäkringen ovan överensstämmer med unionens relevanta harmoniseringslagstiftning:
2014/30/EU om elektromagnetisk kompatibilitet
2014/35/EU om tillhandahållande på marknaden av elektrisk utrustning avsedd för användning inom vissa spänningsgränser
1999/519/EG om begränsning av allmänhetens exponering för elektromagnetiska fält
2009/125/EG, 2019/2020/EU Ecodesign-direktiv
2017/1369/EU, 2019/2015/EU förordning om energimärkning
2011/65/EU ROHS Direktiv om begränsning av farliga ämnen

Hänvisningar till de relevanta harmoniserade standarder som använts eller hänvisningar till de andra tekniska specifikationer enligt vilka överensstämmelsen försäkras:
EN/IEC 60598-1 Armaturer -- Del 1: Allmänna krav och tester
EN/IEC 60598-2-1 Armaturer -- Del 2: Särskilda krav -- Avsnitt 1: Allmän användning av fast armatur
EN/IEC 62493 Utvärdering av belysningsutrustning vad beträffar människors exponering för elektromagnetiska fält
EN/IEC 62471 Fotobiologisk säkerhet hos lampor och lampsystem
EN 61547 Belysningsmateriel för allmän användning -- Elektromagnetisk kompatibilitet (EMC) -- Immunitet
EN 55015 Belysningsmateriel och liknande utrustning -- Radiostörningar -- Gränsvärden och mätmetoder
EN 61000-3-2 Elektromagnetisk kompatibilitet (EMC) - Del 3-2: Gränsvärden - Gränser för övertoner förorsakade av apparater med matningsström högst 16 A per fas
EN 61000-3-3 Elektromagnetisk kompatibilitet (EMC) - Del 3-3: Gränsvärden - Begränsning av spänningsfluktuationer och flimmer i lågspänningsdistributionssystem förorsakade av apparater med märkström högst 16 A per fas utan särskilda anslutningsvillkor
EN 60335-1 Elektriska hushållsapparater och liknande bruksföremål - Säkerhet - Del 1: Allmänna krav

Undertecknad för: **Composad s.r.l.**
Viadana, 20/12/2021
Alessandro Saviola, President

FIN VAATIMUSTENMUKAISUUSVAKUUTUS EU

Tuote: Composad - PN5372 + CF0302 - Linea Ladama
Valmistajamaa: Composad s.r.l. - Viale Lombardia, 29 - Viadana MN 46019 - Italia
Oheinen vaatimustenmukaisuusvaatimus annetaan laitevalmistajan yksipuolisella vastuulla.
Vakuutuksen kohde: Kylpyhuoneeseen asennettava LED-valaistuksella valaistava ja sähköpisteeseen kytkettävä seinäkaappi, joka kuuluu tiettyyn tuoteryhmään
Merkki: Composad
Mallin nimi: PN5372 + CF0302 - Linea Ladama

Yllämainitun vakuutuksen kohde on yhdenmukainen Unionin vastaavan lainsäädännön yhtenäistämisen kanssa:
2014/30/EU koskien sähkömagneettista yhteensopivuutta
2014/35/EU koskien tietyllä jännitealueella toimivien sähkölaitteiden asettamista saataville markkinoille
1999/519/EY koskien väestön sähkömagneettisille kentille altistumisen rajoittamista
2009/125/EY, 2019/2020/EU direktiivi tuotteiden ekologisesta suunnittelusta
2017/1369/EU, 2019/2015/EU säännöstö energiamekaniikasta
2011/65/EU ROHS Vaarallisten aineiden rajoittamista koskeva direktiivi

Käytetyt viittaukset lainsäädännön yhtenäistämisen standardeihin tai viittaukset muihin teknisiin erityisominaisuuksiin, joita yhdenmukaisuusvakuus koskee:
EN/IEC 60598-1 Valaistus - Osa 1: Yleiset vaatimukset ja testaus
EN/IEC 60598-2-1 Valaistus - Osa 2: Erityisvaatimukset -- Kohta 1: Yleiset vaatimukset kiinteille valaisimille
EN/IEC 62493 Valaistulaitteiden arviointi koskien henkilöiden altistumista sähkömagneettisille kentille
EN/IEC 62471 Lamppujen ja lamppujärjestelmien fotobiologinen turvallisuus
EN 61547 Yleiseen valaistukseen tarkoitettujen sähkölaitteiden -- EMC immunitteettivaatimukset
EN 55015 Sähkövalaistulaitteiden ja vastaavien laitteiden radiohäirinnän ominaisuuksien rajoitukset ja mittauskeinot
EN 61000-3-2 Elektromagneettinen yhdenmukaisuus (EMC) - Osa 3-2: Rajoitukset -- Yhtenäistetyt sähköntuoton rajoitukset (laitteet, joiden sähköntuoto sisätiloista on ≤ 16 A vaihetta kohden)
EN 61000-3-3 Elektromagneettinen yhdenmukaisuus (EMC) - Osa 3-3: Rajoitukset -- Sähköviran jännitteen vaihdon ja heilahtelun rajoitukset, sekä välkyksen rajoitukset matalajännitteisissä järjestelmissä koskien laitteita, joiden nimellivirta on ≤ 16 A vaihetta kohden ja joita ei tarvitse liittää ehdolliseen kytkentään
EN 60335-1 Sähkökäyttöiset kotitalouteen tarkoitettujen vastaavanlaiset kohteet - Turvallisuus -- Kohta 1: Yleiset vaatimukset

Allekirjoitettu puolesta: **Composad s.r.l.**
Viadana, 20/12/2021
Alessandro Saviola, Puheenjohtaja

PL DEKLARACJA ZGODNOŚCI UE

Produkt: Composad - PN5372 + CF0302 - Linia Ladama
Producent: Composad s.r.l. - Viale Lombardia, 29 - Viadana MN 46019 - Włochy
Niniejsza deklaracja zgodności wydana zostaje na wyłączną odpowiedzialność producenta.
Przedmiot deklaracji: Wiszące szafki łazienkowe z oświetleniem LED i gniazdem elektrycznym, należącymi do rodziny produktów
Marka: Composad
Nazwa modelu: PN5372 + CF0302 - Linia Ladama

Wymieniony powyżej przedmiot niniejszej deklaracji zgodności UE jest zgodny z odpowiednimi wymaganiami unijnego prawodawstwa harmonizującego:
2014/30/UE dotycząca kompatybilności elektromagnetycznej
2014/35/UE odnosząca się do udostępniania na rynku sprzętu elektrycznego przewidzianego do stosowania w określonych granicach napięcia
1999/519/WE w sprawie ograniczenia narażenia ludności na pola elektromagnetyczne
2009/125/WE, 2019/2020/UE ustanawiająca ogólne zasady ustalania wymogów dotyczących ekoprojektu dla produktów związanych z energią
2017/1369/UE, 2019/2015/UE w sprawie etykietowania energetycznego
2011/65/UE ROHS Dyrektywa o ograniczeniu stosowania substancji niebezpiecznych

Odwolania do odpowiednich norm zharmonizowanych, które zastosowano lub do innych specyfikacji technicznych, w odniesieniu do których deklarowana jest zgodność:
EN/IEC 60598-1 Oprawy oświetleniowe - Część 1: Wymagania ogólne i badania
EN/IEC 60598-2-1 Oprawy oświetleniowe - Część 2: Wymagania szczegółowe - Sekcja 1: Oprawy oświetleniowe stałe ogólnego przeznaczenia
EN/IEC 62493 Ocena sprzętu oświetleniowego związana z ekspozycją człowieka na działanie pól elektromagnetycznych
EN/IEC 62471 Bezpieczeństwo fotobiologiczne lamp i systemów lampowych
EN 61547 Sprzęt do ogólnych celów oświetleniowych - Wymagania dotyczące kompatybilności elektromagnetycznej
EN 55015 Poziomy dopuszczalne i metody pomiaru zaburzeń radioelektrycznych wytwarzanych przez elektryczne urządzenia oświetleniowe i urządzenia podobne
EN 61000-3-2 Kompatybilność elektromagnetyczna (EMC) - Część 3-2: Poziomy dopuszczalne - Poziomy dopuszczalne emisji harmonicznych prądu (fazowy prąd zasilający odbiornika ≤ 16 A)
EN 61000-3-3 Kompatybilność elektromagnetyczna (EMC) -- Część 3-3: Poziomy dopuszczalne - Ograniczenie zmian napięcia, wahań napięcia i migotania światła w publicznych sieciach zasilających niskiego napięcia, powodowanych przez odbiorniki o fazowym prądzie znamionowym < 16 A przyłączone bezwarunkowo
EN 60335-1 Elektryczny sprzęt do użytku domowego i podobnego - Bezpieczeństwo użytkownika - Część 1: Wymagania ogólne

W imieniu producenta podpisał(-a): **Composad s.r.l.**
Viadana, 20/12/2021
Alessandro Saviola, Prezydent



since 1963

SK VYHLÁSENIE O ZHODE EÚ

Výrobok: Composad - PN5372 + CF0302 - Línia Ladama

Výrobca: Composad s.r.l. - Viale Lombardia, 29 - Viadana MN 46019 - Taliansko
Toto vyhlásenie o zhode sa vydáva na výhradnú zodpovednosť výrobcu.

Predmet vyhlásenia: Závesné skrinky do kúpeľne s LED osvetlením a s elektrickou zásuvkou patriaci do skupiny výrobkov

Značka: Composad

Názov modelu: PN5372 + CF0302 - Línia Ladama

Vyššie uvedený predmet vyhlásenia je v súlade s príslušnými harmonizačnými predpismi EÚ:

2014/30/EU elektromagnetická kompatibilita

2014/35/EU týkajúca sa sprístupnenia elektrického zariadenia určeného na používanie v rámci určitých limitov napätia

1999/519/EC o obmedzení vystavenia obyvateľstva elektromagnetickým poliám

2009/125/EC, 2019/2020/EU smernica o ekodizajne

2017/1369/EU, 2019/2015/EU nariadenie o energetickom označovaní

2011/65/EU ROHS Smernica o obmedzení nebezpečných látok

Odkazy na použité harmonizované predpisy alebo odkazy na iné technické špecifikácie, voči ktorým sa vyhlasuje zhoda:

EN/IEC 60598-1 Svietidlá - Časť 1: Všeobecné požiadavky a skúšky

EN/IEC 60598-2-1 Svietidlá - Časť 2: Osobitné požiadavky. Oddiel 1: Stacionárne svietidlá na všeobecné použitie

EN/IEC 62493 Posudzovanie osvetľovacích zariadení vo vzťahu k vystaveniu osôb pôsobeniu elektromagnetických polí

EN/IEC 62471 Fotobiologická bezpečnosť svetelných zdrojov a systémov svetelných zdrojov

EN 61547 Zariadenia na všeobecné osvetlenie. Požiadavky elektromagnetickej kompatibility na odolnosť

EN 55015 Medze a metódy merania charakteristik rádiového rušenia spôsobovaného zariadeniami elektrického osvetlenia a podobnými zariadeniami

EN 61000-3-2 Elektromagnetická kompatibilita (EMC). Časť 3-2: Medze. Medze vyžarovania harmonických zložiek prúdu (zariadenia so vstupným fázovým prúdom ≤ 16 A)

EN 61000-3-3 Elektromagnetická kompatibilita (EMC). Časť 3-3: Medze. Obmedzenie zmien, kolísanie napätia a blikania vo verejných rozvodných sieťach nízkeho napätia pre zariadenia s menovitým fázovým prúdom ≤ 16 A nepodliehajúce podmienenému pripojeniu

EN 60335-1 Elektrické spotrebiče pre domácnosť a na podobné účely. Bezpečnosť. Časť 1: Všeobecné požiadavky

Podpísané v zastúpení a v mene: **Composad s.r.l.**

Viadana, 20/12/2021

Alessandro Saviola, Prezident

CZ PROHLÁŠENÍ O SHODĚ EU

Výrobek: Composad - PN5372 + CF0302 - Řada Ladama

Výrobce: Composad s.r.l. - Viale Lombardia, 29 - Viadana MN 46019 - Itálie

Toto prohlášení o shodě se vydává na výhradní odpovědnost výrobce.

Předmět prohlášení: Závesné skříňky do koupelny s LED osvětlením a s elektrickou zásuvkou patřící do skupiny výrobků

Značka: Composad

Název modelu: PN5372 + CF0302 - Řada Ladama

Výše uvedený předmět prohlášení je v souladu s příslušnými harmonizačními předpisy EU:

2014/30/EU týkající se elektromagnetické kompatibility

2014/35/EU týkající se dodávání elektrických zařízení určených pro používání v určitých mezích napětí

1999/519/EC o omezení vystavení obyvательства elektromagnetickým poliám

2009/125/EC, 2019/2020/EU směrnice o ekodizajne

2017/1369/EU, 2019/2015/EU nařízení o označování energetických štítků

2011/65/EU ROHS Směrnice o omezení nebezpečných látek

Odkazy na použité harmonizované předpisy nebo odkazy na jiné technické specifikace, vůči nimž se prohlašuje shoda:

EN/IEC 60598-1 Svítidla - Část 1: Všeobecné požadavky a zkoušky

EN/IEC 60598-2-1 Svítidla - Část 2: Zvláštní požadavky - Oddíl 1: Stacionární svítidla pro všeobecné použití

EN/IEC 62493 Hodnocení osvětlovacích zařízení z hlediska expozice člověka elektromagnetickým poliám

EN/IEC 62471 Bezpečnost svítidel a soustav svítidel z hlediska vlivu světla na živou tkáň

EN 61547 Zařízení pro všeobecné osvětlovací účely - EMC požadavky odolnosti

EN 55015 Meze a metody měření charakteristik rádiového rušení způsobeného elektrickými svítilny a podobným zařízením

EN 61000-3-2 Elektromagnetická kompatibilita (EMC) - Část 3-2: Meze - Meze pro emise proudu harmonických (zařízení se vstupním fázovým proudem ≤ 16 A)

EN 61000-3-3 Elektromagnetická kompatibilita (EMC) - Část 3-3: Meze - Omezení změn napětí, kolísání napětí a flikru v rozvodných sítích nízkeho napětí pro zařízení se jmenovitým fázovým proudem ≤ 16 A, které není předmětem podmíněného připojení

EN 60335-1 Bezpečnost elektrických spotřebičů pro domácnost a podobné účely - Část 1: Všeobecné požadavky

Podepsáno v zastoupení a jménem: **Composad s.r.l.**

Viadana, 20/12/2021

Alessandro Saviola, Prezident

HR IZJAVA O SUKLADNOSTI CE

Proizvod: Composad - PN5372 + CF0302 - Linija Ladama

Proizvođač: Composad s.r.l. - Viale Lombardia, 29 - Viadana MN 46019 - Italija

Ova izjava o sukladnosti izdaje se na isključivu odgovornost proizvođača.

Predmet izjave: Zidni ormarići za kupaoonicu s LED rasvjetom i električnom utičnicom koji pripada jednoj obitelji proizvođača

Marka: Composad

Naziv modela: PN5372 + CF0302 - Linija Ladama

Predmet gore navedene izjave je usklađen s relevantnim zakonodavstvom o usklađivanju unutar Europske Unije:

2014/30/EU o elektromagnetskoj usklađenosti

2014/35/EU o stavljanju na raspolaganje na tržište električne opreme čija primjena je predviđena unutar određenih ograničenja napona

1999/519/EC o ograničenju izloženosti populacije elektromagnetskim poljima

2009/125/EC, 2019/2020/EU smjernica o ekološkom dizajnu

2017/1369/EU, 2019/2015/EU propisi o energetskim oznakama

2011/65/EU ROHS Direktiva o ograničenju opasnih tvari

Upućivanja na relevantne korištene usklađene propise ili upućivanja na druge tehničke specifikacije u vezi s kojima se izjavljuju sukladnost:

EN/IEC 60598-1 Rasvjeta - Prvi dio: Opći zahtjevi i ispitivanja

EN/IEC 60598-2-1 Rasvjeta - Drugi dio: Posebni zahtjevi - Odstjelak 1: Opće namjene fiksne rasvjetne opreme

EN/IEC 62493 Ocjena rasvjetne opreme u odnosu na ljudsku izloženost elektromagnetskim poljima

EN/IEC 62471 Fotobiološka sigurnost svjetiljki i sustava svjetiljki

EN 61547 Oprema za opću rasvjetu - Zahtjevi za EMC otpornost

EN 55015 Granice i metode mjerenja značajki radiometrije električne opreme za rasvjetu i sličnih uređaja

EN 61000-3-2 Elektromagnetska kompatibilnost (EMC) - Dio 3-2: Granice - Granice emisija harmonijske struje (oprema s ulaznom strujom ≤ 16 A po fazi)

EN 61000-3-3 Elektromagnetska kompatibilnost (EMC) - Dio 3-3: Granice - Ograničenje varijacija napona, fluktuacije napona i treperjenja u niskonaponskim sustavima napajanja za opremu s nazivnom strujom ≤ 16 A po fazi i koje ne podliježu uvjetovanom priključku

EN 60335-1 Kućanski i slični električni uređaji - Sigurnost - Prvi dio: Opći zahtjevi

Potpisano za i u ime: **Composad s.r.l.**

Viadana, 20/12/2021

Alessandro Saviola, Predsjednik



The Eco-Ethical Company

since 1963

SLO IZJAVA EU O SKLADNOSTI

Izdelek: Composad - PN5372 + CF0302 - Program Ladama

Proizvajalec: Composad s.r.l. - Viale Lombardia, 29 - Viadana MN 46019 - Italija
Ta izjava o skladnosti se izdaja na izključno odgovornost proizvajalca.

Predmet izjave: Višee omarice za kopalnico z osvetljavo LED in električno vtičnico, ki spadajo v določeno družino izdelkov

Znamka: Composad

Ime modela: PN5372 + CF0302 - Program Ladama

Zgoraj navedeni predmet izjave je skladen z ustrezno usklajeno zakonodajo Unije:

2014/30/EU o elektromagnetni združljivosti

2014/35/EU v zvezi z omogočanjem dostopnosti na trgu električne opreme, ki je načrtovana za uporabo znotraj določenih napetostnih mej

1999/519/ES o omejevanju izpostavljenosti splošne javnosti elektromagnetnim poljem

2009/125/ES, 2019/2020/EU Direktiva o okoljsko primernih zasnovi izdelkov

2017/1369/EU, 2019/2015/EU uredba o označevanju z energijskimi nalepkami

2011/65/UE ROHS Direktiva o omejevanju nevarnih snovi

Sklicevanja na uporabljene usklajene standarde ali sklicevanja na tehnične specifikacije v zvezi s skladnostjo, ki je navedena v izjavi:

EN/IEC 60598-1 Svetilke - 1. del: Splošne zahteve in preskusi

EN/IEC 60598-2-1 Svetilke - 2. del: Posebne zahteve - 1. oddelek Trajno nameščene svetilke za splošno uporabo

EN/IEC 62493 Ocenjevanje opreme za razsvetljavo glede izpostavljenosti ljudi elektromagnetnim poljem

EN/IEC 62471 Fotobiološka varnost sijalčnih sistemov

EN 61547 Oprema za splošno razsvetljavo - Zahteve za odpornost proti EMC

EN 55015 Mejne vrednosti in metode merjenja karakteristik občutljivosti na radijske motnje električne razsvetljave in podobne opreme

EN 61000-3-2 Elektromagnetna združljivost (EMC) - 3-2. del: Mejne vrednosti - Mejne vrednosti za oddajanje harmonskih tokov (vhodni tok opreme do vključno 16 A na fazo)

EN 61000-3-3 Elektromagnetna združljivost (EMC) - 3-3. del: Mejne vrednosti - Omejitve vrednosti kolebanj napetosti in flikerja v nizkonapetostnih napajalnih sistemih za opremo z naznačenim tokom do 16 A in ni priključena pod posebnimi pogoji

EN 60335-1 Gospodinjiski in podobni električni aparati - Varnost - 1. del: Splošne zahteve

Podpis za in v imenu: **Composad s.r.l.**

Viadana, 20/12/2021

Alessandro Saviola, Predsednik

H EU MEGFELELŐSÉGI NYILATKOZAT

Termék: Composad - PN5372 + CF0302 - Linea Ladama

Gyártó: Composad s.r.l. - Viale Lombardia, 29 - Viadana MN 46019 - Olaszország

Ezen megfelelőségi nyilatkozat kibocsátásáért a gyártó kizárólagos felelősséget vállal.

A nyilatkozat tárgya: Ugyanazon termékcsaládba tartozó LED megvilágítású fűrdőszobai polc és dugaszoló aljzat

Márka: Composad

Típusnév: PN5372 + CF0302 - Linea Ladama

A fenti nyilatkozat tárgya megfelel az Unió vonatkozó harmonizációs előírásainak:

2014/30/EU az elektromágneses összeférhetőségről

2014/35/EU a meghatározott feszültséghatáron belüli használatra tervezett elektromos berendezések forgalmazására vonatkozó tagállami jogszabályok harmonizációjáról

1999/519/EK a lakosságot érő elektromágneses sugárterhelés korlátozásáról

2009/125/EK, 2019/2020/EU Ecodesign irányelv

2017/1369/EU, 2019/2015/EU rendelet az energiaticékek keretében meghatározásáról

2011/65/EU ROHS A veszélyes anyagok korlátozásáról szóló irányelv

Hivatkozások a felhasznált vonatkozó harmonizált előírásokra vagy hivatkozások egyéb műszaki előírásokra, melyeknek alapján megállapítják a megfelelőséget:

EN/IEC 60598-1 Lámpatestek. - 1. fejezet: Általános követelmények és vizsgálatok

EN/IEC 60598-2-1 Lámpatestek. - 2. fejezet: Egyedi követelmények -1. rész: A helyhez kötött lámpatestek általános rendeltetési

EN/IEC 62493 Világító berendezések értékelése az ember elektromágneses tereknek való kitettsége szempontjából

EN/IEC 62471 Fényforrások és fényforrásrendszerek fotobiológiai biztonsága

EN 61547 Általános fényforrásrendszerek - Világítástechnikai eszközök EMC immunitás követelményei

EN 55015 A villamos világítástechnikai készülékek zavarjellemzőinek határértékei és mérési módszerei

EN 61000-3-2 Elektromágneses összeférhetőség (EMC) 3-2. rész: Határértékek. A felharmonikus áramok kibocsátási határértékei (fázisonként legfeljebb 16 A bemenőáramú berendezésekre)

EN 61000-3-3 Elektromágneses összeférhetőség (EMC). 3-3. rész: Határértékek. A feszültségváltozások, a feszültségingadozások és a villóság (flicker) határértékei a közcélú, kifizetésű táphálózatokon, a fázisonként legfeljebb 16 A névleges áramerősségű és különleges feltételek nélkül csatlakozó berendezések esetén

EN 60335-1 Háztartási és hasonló jellegű készülékek. Biztonság. 1. rész: Általános követelmények

Aláírva **Composad s.r.l.** nevében

Viadana, 20/12/2021

Alessandro Saviola, Elnök

R DECLARAȚIE DE CONFORMITATE UE

Produs: Composad - PN5372 + CF0302 - Linia Ladama

Producător: Composad s.r.l. - Viale Lombardia, 29 - Viadana MN 46019 - Italia

Această declarație de conformitate este eliberată pe răspunderea exclusivă a producătorului.

Obiectul declarației: Mobilă de perete pentru baie cu iluminare cu LED și priză electrică aparținând unei familii de produse

Marcă: Composad

Nume model: PN5372 + CF0302 - Linia Ladama

Obiectul declarației de mai sus este conform cu legislația relevantă de armonizare a Uniunii:

2014/30/UE privind compatibilitatea electromagnetică

2014/35/EU privind punerea la dispoziție pe piață a echipamentelor electrice destinate utilizării în cadrul unor anumite limite de tensiune

1999/519/EC privind limitarea expunerii publicului larg la câmpurile electromagnetice

2009/125/EC, 2019/2020/EU privind stabilirea cerințelor în materie de proiectare ecologică aplicabile produselor cu impact energetic

2017/1369/EU, 2019/2015/EU privind etichetarea energetică

2011/65/EU ROHS Directiva privind restricțiile privind substanțele periculoase

Trimiteri la reglementările armonizate relevante utilizate sau trimiteri la alte specificații tehnice în legătură cu care se declară conformitatea:

EN/IEC 60598-1 Corpuri de iluminat - Partea 1: Prescripții generale și încercări

EN/IEC 60598-2-1 Corpuri de iluminat - Partea 2: Condiții speciale - Secțiunea 1: Corpuri de iluminat fixe de uz general

EN/IEC 62493 Evaluarea echipamentelor de iluminat cu privire la expunerea publicului la câmpurile electromagnetice

EN/IEC 62471 Siguranța fotobiologică a lămpilor și sistemelor de lămpi

EN 61547 Echipamente pentru iluminat general - Cerințe privind imunitatea CEM

EN 55015 Limite și metode de măsurare a caracteristicilor de perturbații radio ale echipamentelor electrice de iluminat și ale echipamentelor similare

EN 61000-3-2 Compatibilitate electromagnetică (CEM) - Partea 3-2: Limite - Limite pentru emisiile de curent armonic (echipamente cu curent de intrare ≤ 16 A pe fază)

EN 61000-3-3 Compatibilitate electromagnetică (CEM) - Partea 3-3: Limite - Limitarea variațiilor de tensiune, a fluctuațiilor de tensiune și a flicker-ului în sistemele de alimentare cu tensiune joasă pentru echipamentele cu curent nominal ≤ 16 A pe faze și nesupuse conectării condiționate

EN 60335-1 Household and similar electrical appliances - Safety -- Part 1: General requirements

Semnat pentru și în numele: **Composad s.r.l.**

Viadana, 20/12/2021

Alessandro Saviola, Președintele



The Eco-Ethical Company

since 1963

BGA **ЕС ДЕКЛАРАЦИЯ ЗА СЪОТВЕТСТВИЕ****Продукт:** Composad - PN5372 + CF0302 - Линия Ladama**Производител:** Composad s.r.l. - Viale Lombardia, 29 - Viadana MN 46019 - Италия

Настоящата декларация за съответствие се издава изцяло на отговорността на производителя.

Предмет на декларацията: Висящи шкафове за баня с LED осветление и електрически контакт принадлежащи към една категория продукти**Марка:** Composad**Име на модела:** PN5372 + CF0302 - Линия Ladama

Предметът на декларацията, описан по-горе, отговаря на съответното законодателство на Съюза за хармонизация:

2014/30/ЕС относно електромагнитната съвместимост**2014/35/ЕС** относно предоставяне на пазара на електрически съоръжения, предназначени за използване в определени граници на напрежението**1999/519/ЕО** относно ограничаване на излагането на населението на електромагнитни полета**2009/125/ЕО, 2019/2020/ЕС** Директива Екодизайн**2017/1369/ЕС, 2019/2015/ЕС** определяне на нормативна рамка за енергийно етикетирание**2011/65/ЕС ROHS** Директива за ограничаване на опасните вещества

Позоваване на използваните хармонизирани стандарти или позоваване на други технически спецификации, по отношение на които се декларира съответствие:

EN/IEC 60598-1 Осветители – Част 1: Общи изисквания и изпитвания**EN/IEC 60598-2-1** Осветители – Част 2: Специфични изисквания – Раздел 1: Неподвижни осветители за общо осветление**EN/IEC 62493** Оценка на осветителни съоръжения, свързани с излагането на хора на въздействието на електромагнитни полета**EN/IEC 62471** Фотобиологична безопасност на лампи и системи от лампи**EN 61547** Съоръжения за общи осветителни цели – Изисквания за устойчивост на електромагнитна съвместимост EMC**EN 55015** Гранични стойности и методи за измерване на характеристиките на радиосмущенията от електрически осветителни и подобни на тях устройства**EN 61000-3-2** Електромагнитна съвместимост (EMC). Част 3-2: Гранични стойности. Гранични стойности за излъчвания на хармонични съставящи на тока (входен ток на устройствата/съоръженията ≤ 16 А за фаза)**EN 61000-3-3** Електромагнитна съвместимост (EMC). Част 3-3: Гранични стойности. Определяне на граничните стойности на измененията на напрежението, флукуациите на напрежението и фликера в обществени мрежи ниско напрежение за устройствата с входен ток ≤ 16 А за фаза, които не подлежат на условно свързване**EN 60335-1** Битови и подобни електрически уреди. Безопасност. Част 1: Общи изискванияПодписан за и от името на: **Composad s.r.l.****Viadana, 20/12/2021****Alessandro Saviola, президент****GR** **ΔΗΛΩΣΗ ΣΥΜΜΟΡΦΩΣΗΣ ΤΗΣ ΕΕ****Προϊόν:** Composad - PN5372 + CF0302 - Γραμμή Ladama**Παραγωγός:** Composad s.r.l. - Viale Lombardia, 29 - Viadana MN 46019 - Италия

Αυτή η δήλωση συμμόρφωσης εκδίδεται με αποκλειστική ευθύνη του κατασκευαστή.

Αντικείμενο της δήλωσης: Ντουλάπια μπάνιου με φωτισμό LED και ηλεκτρική πρίζα που ανήκουν σε μια οικογένεια προϊόντων**Μάρκα:** Composad**Όνομα μοντέλου:** PN5372 + CF0302 - Γραμμή Ladama

Το αντικείμενο της ανωτέρω δήλωσης είναι σύμφωνο με τη σχετική νομοθεσία εναρμόνισης της Ένωσης:

2014/30/ΕΕ σχετικά με την ηλεκτρομαγνητική συμβατότητα**2014/35/ΕΕ** σχετικά με τη διάθεση στην αγορά ηλεκτρολογικού υλικού προοριζόμενου να χρησιμοποιηθεί εντός ορισμένων ορίων τάσης**1999/519/ΕΚ** σχετικά με τον περιορισμό της έκθεσης του πληθυσμού σε ηλεκτρομαγνητικά πεδία**2009/125/ΕΚ, 2019/2020/ΕΕ** Οδηγία Οικολογικού Σχεδιασμού**2017/1369/ΕΕ, 2019/2015/ΕΕ** κανονισμός της ΕΕ για την ενεργειακή επισήμανση**2011/65/ΕΕ ROHS** Οδηγία για τον περιορισμό των επικινδύνων ουσιών

Αναφορές στους σχετικούς εναρμονισμένους κανονισμούς που χρησιμοποιούνται ή αναφορές σε άλλες τεχνικές προδιαγραφές για τις οποίες δηλώνεται η συμμόρφωση:

EN/IEC 60598-1 Φωτισμός - Μέρος 1: Γενικές απαιτήσεις και δοκιμές**EN/IEC 60598-2-1** Φωτισμός - Μέρος 2: Ειδικές απαιτήσεις - Τμήμα 1: Γενικοί σκοποί για σταθερά φωτιστικά**EN/IEC 62493** Αξιολόγηση του εξοπλισμού φωτισμού που σχετίζεται με την έκθεση του ανθρώπου σε ηλεκτρομαγνητικά πεδία**EN/IEC 62471** Φωτοβιολογική ασφάλεια των λαμπτήρων και των συστημάτων λαμπτήρων**EN 61547** Εξοπλισμός γενικού φωτισμού - Απαιτήσεις ατρωσίας EMC**EN 55015** Όρια και μέθοδοι μέτρησης χαρακτηριστικών ραδιοηλεκτρικών διαταραχών ηλεκτρικού εξοπλισμού φωτισμού και παρόμοιου εξοπλισμού**EN 61000-3-2** Ηλεκτρομαγνητική συμβατότητα (EMC) - Μέρος 3-2: Όρια - Όρια εκπομπών αρμονικών ρευμάτων (εξοπλισμός με ρεύμα εισόδου ≤ 16 Α ανά φάση)**EN 61000-3-3** Ηλεκτρομαγνητική συμβατότητα (EMC) - Μέρος 3-3: Όρια - Περιορισμός μεταβολών τάσης, διακυμάνσεων τάσης και τρεμοπαίγματος σε συστήματα τροφοδοσίας χαμηλής τάσης για εξοπλισμό με ονομαστικό ρεύμα ≤ 16 Α ανά φάση και δεν υπόκειται σε σύνδεση υπό συνθήκες**EN 60335-1** Οικιακές και παρόμοιες ηλεκτρικές συσκευές - Ασφάλεια - Μέρος 1: Γενικές απαιτήσειςΥπογραφή και για λογαριασμό: **Composad s.r.l.****Viadana, 20/12/2021****Alessandro Saviola, πρόεδρος****ET** **EL VASTAVUSDEKLARATSIOON****Toode:** Composad - PN5372 + CF0302 - Ladama tootesari**Tootja:** Composad s.r.l. - Viale Lombardia, 29 - Viadana MN 46019 - Itaalia

Käesolev vastavusdeklaratsioon on antud välja tootja ainuvastutusel.

Deklaratsioonise ees: Vannitoa seinapealsed kapid koos LED-valgustuse ja tooteperekonda kuulva elektriväljundiga**Kaubamärk:** Composad**Mudeli nimetus:** PN5372 + CF0302 - Ladama tootesari

Eelnevalt kirjeldatud deklaratsioonise on vastavuses asjaomaste EL-i ühtlustatud õigusaktidega:

2014/30/EL elektromagnetilise ühilduvuse kohta**2014/35/EL** teatavates pingevahemikes kasutatavate elektriseadmete turul kättesaadavaks tegemise kohta**1999/519/EÜ** üldsuse kokkupuute piiramise kohta elektromagnetväljadega**2009/125/EÜ, 2019/2020/** ökodisaini nõuete kohta**2017/1369/EL, 2019/2015/EL** energiamärgistuse raamistiku kohta**2011/65/EL ROHS** Ohtrlike ainete piiramise direktiiv

Viited kasutatud asjaomastele ühtlustatud standarditele või viited muudele tehnilistele spetsifikatsioonidele seoses deklareeritud vastavusega:

EN/IEC 60598-1 Valgustid. Osa 1: Üldnõuded ja katsesused**EN/IEC 60598-2-1** Valgustid - Osa 2: Erinõuded - Jagu 1. Kohtkindlad üldotstarbelised valgustid**EN/IEC 62493** Valgustusseadmete hindamine inimesele toimiva elektromagnetvälja järgi**EN/IEC 62471** Lampide ja lampseadmete fotobioloogiline ohutus**EN 61547** Üldvalgustusseadmed. Elektromagnetilise ühilduvuse häirigukindluse nõuded**EN 55015** Elektriväljundite ja nendesarnaste seadmete raadiohäiringu-tisendusruuste piirväärtused ja mõõtemetodid**EN 61000-3-2** Elektromagnetiline ühilduvus. Osa 3-2: Piirväärtused. Vooluharmooniliste emissiooni lubatavad piirväärtused (seadmetel sisendvooluga kuni 16 A faasi kohta)**EN 61000-3-3** Elektromagnetiline ühilduvus. Osa 3-3: Piirväärtused. Pingemuutuste, pingekõikumiste ja värelese piiramine mittetinglike ühendustega seadmetele avalikes

madalpingelistes toitesüsteemides nimivooluga kuni 16 A faasi kohta

EN 60335-1 Majapidamis- ja muud taolised elektriseadmed. Ohutus. Osa 1: ÜldnõudedAllkirjutatud kelle nimel ja kelle poolt: **Composad s.r.l.****Viadana, 20/12/2021****Alessandro Saviola, President**

The Eco-Ethical Company

since 1963

IS EB-SAMRÆMISYFIRLÝSING**Vara:** Composad - PN5372 + CF0302 - Bil Ladama**Framleiðandi:** Composad s.r.l. - Viale Lombardia, 29 - Viadana MN 46019 - Ítalía
Þessi samræmisyfirlýsing er birt eingöngu á ábyrgð framleiðandans.**Markmið yfirlýsingarinnar:** Upphengdir þaðherbergisskáp með LED ljósum og úttaki sem tilheyrir vöruhópi**Vöruheiti:** Composad**Heiti tegundar:** PN5372 + CF0302 - Bil Ladama

Markmið ofangreindrar yfirlýsingar er í samræmi við viðkomandi lög bandalagsins um samræmingarkröfur:

2014/30/ESB varðandi rafsegulsviðssamhæfi**2014/35/ESB** varðandi það að setja á markað rafmagnsbúnað sem ætlaður er til nota innan tiltekinnna spennumarkna**1999/519/EB** um takmörkun á váhrifum sem almennningur verður fyrir af völdum rafsegulsviðs**2009/125/EB, 2019/2020/ESB** tilskipun um vishönnun**2017/1369/ESB, 2019/2015/ESB** reglugerð um setningu ramma fyrir orkumerkingar**2011/65/ESB ROHS** Tilskipun um takmörkun á hættulegum efnum

Vísanir í viðkomandi samhæfðu staðlana eða vísanir í aðrar tækniforskriftir sem notaðar eru til að lýsa yfir samhæfi:

EN/IEC 60598-1 Ljósker - Hluti 1: Almennar kröfur og próf**EN/IEC 60598-2-1** Ljósker - Hluti 2: Sérstakar kröfur - Þáttur 1: Föst ljósker til almennra nota**EN/IEC 62493** Mat á ljósabúnaði í tengslum við áhrif sem fólk verður fyrir af rafsegulsviði**EN/IEC 62471** Ljósflfræðilegt öryggi lampa og ljósakerfa**EN 61547** Búnaður til almennra nota við lýsingu - Rafsegulsviðssamhæfi - Kröfur um ónæmi**EN 55015** Takmörk og aðferðir við mælingar á einkennum loftskytatruflana frá rafmagnsljósum og skyldum búnaði**EN 61000-3-2** Rafsegulsviðssamhæfi (EMC) - Hluti 3-2: Takmörk - Takmörk fyrir útgeislun yfirveiflustrauma (málstraumur búnaðar < 16 A á fasa)**EN 61000-3-3** Rafsegulsviðssamhæfi (EMC) - Hluti 3-3: Takmörk - Takmarkanir á spennubreytingum, spennusveiflum og flókti í almennum lágspennuferfum fyrir búnað með málstraum <= 16 A á fasa og óháð skilyrtri tengingu**EN 60335-1** Öryggi heimilistækja og ámóta raftækja - Öryggi - Hluti 1: Almennar kröfurUndirritað fyrir hönd: **Composad s.r.l.****Viadana, 20/12/2021****Alessandro Saviola, Forseti****LT ES ATITIKTIES DEKLARACIJA****Gaminys:** Composad - PN5372 + CF0302 - Ladama serija**Gamintojas:** Composad s.r.l. - Viale Lombardia, 29 - Viadana MN 46019 - Italija

Ši atitikties deklaracija išduota tik gamintojo išimtime atsakomybe.

Deklaracijos objektas: Pakabinama vonios kambario spintelė su šviesos diodu (LED) šviestuvu ir kištukiniu lizdu, baldų komplekto dalis**Prekės ženklas:** Composad**Modelio pavadinimas:** PN5372 + CF0302 - Ladama serija

Pirmiau nurodytas deklaracijos objektas atitinka susijusius bendrus ES teisės aktus:

2014/30/ES elektromagnetinio suderinamumo direktyva**2014/35/ES** direktyva dėl valstybių narių įstatymų, susijusių su tam tikrose įtampos ribose skirtų naudoti elektros įrenginių tiekimo rinkai, suderinimo**1999/519/EB** rekomendacijos dėl elektromagnetinių laukų poveikio žmonėms apribojimo**2009/125/EB, 2019/2020/ES** energijos vartojimo efektyvumo direktyva**2017/1369/ES, 2019/2015/ES** energijos vartojimo efektyvumo ženklavimo reglamentas**2011/65/ES ROHS** Pavojaingų medžiagų apribojimų direktyva

Nuorodos į darnuosius standartus, kuriais buvo remtasi, arba nuorodos į kitas technines specifikacijas, kuriomis remiantis parengta atitikties deklaracija:

EN/IEC 60598-1 Šviestuvai. 1 dalis. Bendrieji reikalavimai ir bandomai**EN/IEC 60598-2-1** Šviestuvai. 2 dalis. Ypatingieji reikalavimai. 1 skirsnis. Tvirtinamieji bendrosios paskirties šviestuvai**EN/IEC 62493** Apšvietimo įrangos vertinimas, susijęs su elektromagnetinių laukų poveikiu žmonėms**EN/IEC 62471** Fotobiologinė lempų ir jų sistemų sauga**EN 61547** Bendrosios paskirties apšvietimo įranga. EMS atsparumo reikalavimai**EN 55015** Elektrinių apšvietimo ir panašių įrenginių radijo trikdžių charakteristikų ribinės vertės ir matavimo metodai**EN 61000-3-2** Elektromagnetinis suderinamumas (EMS). 3-2 dalis. Ribinės spinduliavimo vertės. Ribinės harmoninių srovių spinduliuojamos energijos vertės (įrenginių maitinimo

vienos fazės srovė ne stipresnė kaip 16 A)

EN 61000-3-3 Elektromagnetinis suderinamumas (EMS). 3-3 dalis. Ribinės vertės. Ribinės įrenginių, kuriems netaikomi sąlyginio sujungimo reikalavimai ir kurių vardinė vienos fazės

srovė <= 16 A, bendrųjų žemosios įtampos tinklų įtampos pokyčių, svyravimo ir mirgėjimo vertės

EN 60335-1 Buitiniai ir panašios paskirties elektriniai prietaisai. Sauga. 1 dalis. Bendrieji reikalavimaiUž ką ir kieno vardu pasirašyta: **Composad s.r.l.****Viadana, 20/12/2021****Alessandro Saviola, Prezidentas****LV ES ATBILSTĪBAS DEKLARĀCIJA****Izstrādājums:** Composad - PN5372 + CF0302 - Ladama sērija**Ražotājs:** Composad s.r.l. - Viale Lombardia, 29 - Viadana MN 46019 - Itālija

Šī atbilstības deklarācija ir izdota atbilstību pilnībā, uzņemoties ražotājam.

Deklarācijas priekšmets: Vannas istabas piekaramie skapji ar LED gaismu un elektrības kontaktligzdu, kas pieder preču grupai**Zīmols:** Composad**Modeļa nosaukums:** PN5372 + CF0302 - Ladama sērija

Iepriekš aprakstītais deklarācijas priekšmets atbilst attiecīgajiem Savienības saskaņotajiem tiesību aktiem:

2014/30/ES par elektromagnētisko savietojamību**2014/35/EU** par tādu elektroiekārtu pieejamību tirgū, kuras paredzētas lietošanai noteiktās sprieguma robežās**1999/519/EL** par elektromagnētisko lauku iedarbības ierobežošanu plašai sabiedrībai**2009/125/KC, 2019/2020/ES** Ekodizaina direktīva**2017/1369/ES, 2019/2015/ES** Enerģijas marķēšanas regula**2011/65/ES ROHS** Bīstamo vielu ierobežošanas direktīva

Atsauces uz izmantotajiem atbilstošajiem saskaņotajiem standartiem vai atsauces uz citām tehniskām specifikācijām, attiecībā uz kurām deklarēta atbilstība:

EN/IEC 60598-1 Gaismekļi - 1. daļa: vispārīgās prasības un testi**EN/IEC 60598-2-1** Gaismekļi - 2. daļa: Īpašas prasības - 1. iedaļa: fiksētie vispārīgi lietojami gaismekļi**EN/IEC 62493** Apgaismojuma ierīču, kas saistītas ar cilvēku pakļaušanu elektromagnētiskajiem laukiem, novērtējums**EN/IEC 62471** Spuldžu un lampu sistēmu fotobioloģiskā drošība**EN 61547** Iekārtas vispārējam apgaismojumam - EMS imunitātes prasības**EN 55015** Elektrisko apgaismojumu un līdzīgu iekārtu radiotraucējumu raksturlielumu robežvērtības un mērīšanas metodes**EN 61000-3-2** Elektromagnētiskā saderība (EMS) - 3-2.daļa: ierobežojumi - harmonisko strāvas emisiju robežvērtības (iekārtas ieejas strāva ≤ 16 A uz fāzi)**EN 61000-3-3** Elektromagnētiskā saderība (EMS) - 3-3.daļa: ierobežojumi - sprieguma izmaiņu ierobežojumi, sprieguma svārstības un mirgošana publikajās zemsprieguma

padeves sistēmās iekārtām ar nominālo strāvu <= 16 A uz fāzi un bez nosacījuma pieslēguma

EN 60335-1 Mājsaimniecības un līdzīga lietojuma elektroierīces - drošība - 1. daļa: vispārīgās prasībasParakstīts **Composad s.r.l.** vārdā**Viadana, 20/12/2021****Alessandro Saviola, Prezidents**

The Eco-Ethical Company

since 1963

MT DIKJARAZZJONI TA' KONFORMITÀ TAL-UE**Prodott:** Composad - PN5372 + CF0302 - Medda ta' Ladama**Manifattur:** Composad s.r.l. - Viale Lombardia, 29 - Viadana MN 46019 - Italja

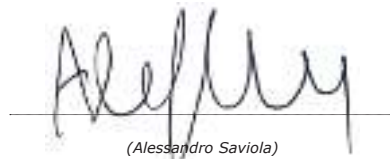
Din id-dikjarazzjoni ta' konformità attwali hija mahruġa taht ir-responsabilità esklussiva tal-manifattur.

Ogġett tad-dikjarazzjoni: Armarju li jiddendel fil-kamra tal-banju b'dawl LED u zbokk elettriku li jappartjeni għal familja ta' prodotti**Ditta:** Composad**Isem tal-mudell:** PN5372 + CF0302 - Medda ta' Ladama

L-ogġett tad-dikjarazzjoni deskritt hawn fuq huwa konformi mal-legislazzjoni ta' armonizzazzjoni rilevanti tal-Unjoni:

2014/30/EU b'relazżjoni għall-kompatibilità elettromanjetika**2014/35/EU** b'relazżjoni mal-ghamla disponibbli fis-suq tat-tagħmir elettroniku ddisinjat għall-użu fi hdan certi limiti ta' voltagġ**1999/519/KE** dwar il-limitazzjoni tal-esponiment tal-pubbliku ġenerali għall-oqsma elettromanjetici**2009/125/KE, 2019/2020/EU** Direttiva tal-Ekodisinn**2017/1369/EU, 2019/2015/EU** regolament dwar l-ittikkettar tal-enerġija**2011/65/EU ROHS** Direttiva dwar ir-Restrizzjoni ta' Sustanzi perikolużi

Referenzi għall-istandars armonizzati rilevanti wżati jew referenzi għal speċjalizzazzjonijiet tekniċi oħra b'relazżjoni ma' liema konformità hija ddikjarata:

EN/IEC 60598-1 Dawl - Parti 1: Rekwiżiti ġenerali u ttestjar**EN/IEC 60598-2-1** Dawl - Parti 2: Rekwiżiti Partikolari- Taqsima 1: Skopijiet ġenerali għal tagħmir ta' dawl fiss**EN/IEC 62493** Valutazzjoni tat-tagħmir tad-dawl b'relazżjoni mal-esponiment uman għall-oqsma elettromanjetici**EN/IEC 62471** Sigurtà fotobijologika tal-lampi u sistemi tal-lampi**EN 61547** Tagħmir għad-dawl ġenerali - rekwiżiti tal-immunità EMC**EN 55015** Limiti u metodi ta' kejl tal-karatteristiċi tad-disturb tar-radju ta' dawl elettriku u tagħmir simili**EN 61000-3-2** Kompatibilità elettromanjetika (EMC) - Parti 3-2: Limiti - Limiti għal emmissjonijiet attwali armoniċi (tagħmir tal-kurrent tal-input ≤ 16 A għal kull fażi)**EN 61000-3-3** Kompatibilità elettromanjetika (EMC) - Parti 3-3: Limiti - Limitazzjoni tal-bidliet ta' voltagġ, tneġġim tal-voltagġ u fis-sistemi ta' provvista pubbliċi ta' voltagġ baxx, għal tagħmir b'kurrent ikklassifikat ≤ 16 A għal kull fażi u mhux soġġett għall-konnessjoni kkundizzjonata**EN 60335-1** Apparat tad-dar u apparat elettriku simili - Sigurtà - Parti 1: Rekwiżiti ġeneraliIffirmat għal u f'isem: **Composad s.r.l.****Viadana, 20/12/2021****Alessandro Saviola, President**
(Alessandro Saviola)



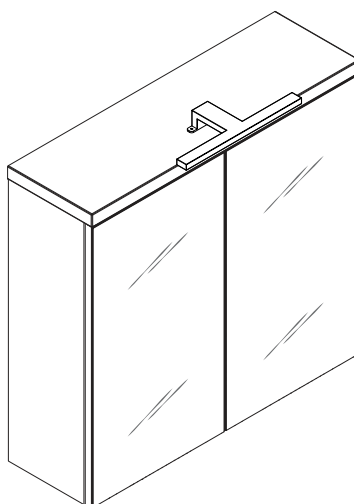
ELETTROIMPIANTI SPA
SL300-4000K



5
kWh/1000h



2019/2015



I DICHIARAZIONE DI CONFORMITÀ UE

Prodotto: Composad - PN4094 + CF0302 - Linea Mundi

Produttore: Composad s.r.l. - Viale Lombardia, 29 - Viadana MN 46019 - Italia

La presente dichiarazione di conformità viene rilasciata su esclusiva responsabilità del produttore.

Oggetto della dichiarazione: Pensili per bagno con illuminazione a LED e presa elettrica appartenenti ad una famiglia di prodotti

Marchio: Composad

Nome modello: PN4094 + CF0302 - Linea Mundi

L'oggetto della dichiarazione di cui sopra è conforme alla pertinente normativa di armonizzazione dell'Unione:

2014/30/EU-EMC relativa alla compatibilità elettromagnetica

2014/35/EU-LVD relativa alla messa a disposizione sul mercato del materiale elettrico destinato ad essere adoperato entro taluni limiti di tensione

1999/519/EC - Human Exposure sulla limitazione dell'esposizione della popolazione ai campi elettromagnetici

Riferimenti alle normative armonizzate pertinenti utilizzate o riferimenti alle altre specifiche tecniche relativamente a cui viene dichiarata la conformità:

EN 60335-1:2012 + AC:2014 + A11:2014 + A13:2017 + A1:2019 + A14:2019 + A2:2019 Apparecchi elettrici d'uso domestico e simili - Sicurezza - Parte 1: Requisiti generali

EN/IEC 60598-1:2015 + AC:2015 + AC:2016 + AC:2017-05 + A1:2018 Illuminazione - Parte 1: Requisiti generali e test

EN/IEC 60598-2-1:1989 Illuminazione - Parte 2: Requisiti particolari - Sezione 1: Scopi generali per apparecchi di illuminazione fissi

EN 55015:2019 + A11:2020 Limiti e metodi di misura delle caratteristiche di radiodisturbo delle apparecchiature elettriche di illuminazione e apparecchiature similari

EN 61547:2009 Apparecchiature per illuminazione generale - Prescrizioni di immunità EMC

EN 61000-3-3:2013 Compatibilità elettromagnetica (EMC) - Parte 3-3: Limiti - Limitazione delle variazioni di tensioni, delle fluttuazioni di tensione e del flicker in sistemi di

alimentazione in bassa tensione per apparecchiature con corrente nominale ≤ 16 A per fase e non soggette ad allacciamento su condizione

EN 61000-3-2:2014 Compatibilità elettromagnetica (EMC) - Parte 3-2: Limiti - Limiti per le emissioni di corrente armonica (apparecchiature con corrente di ingresso ≤ 16 A per fase)

Firmato per e a nome di: **Composad s.r.l.**

Viadana, 04/04/2023

Alessandro Saviola, Presidente

GB EU DECLARATION OF CONFORMITY

Product: Composad - PN4094 + CF0302 - Range Mundi

Manufacturer: Composad s.r.l. - Viale Lombardia, 29 - Viadana MN 46019 - Italy

This declaration of conformity is issued under the sole responsibility of the manufacturer.

Object of the declaration: Bathroom hanging cabinets with LED light and electrical outlet belonging to a family of products

Brand: Composad

Model name: PN4094 + CF0302 - Range Mundi

The object of the declaration described above is in conformity with the relevant Union harmonisation legislation:

2014/30/EU-EMC relating to electromagnetic compatibility

2014/35/EU-LVD relating to the making available on the market of electrical equipment designed for use within certain voltage limits

1999/519/EC - Human Exposure on the limitation of exposure of the general public to electromagnetic fields

References to the relevant harmonised standards used or references to the other technical specifications in relation to which conformity is declared:

EN 60335-1:2012 + AC:2014 + A11:2014 + A13:2017 + A1:2019 + A14:2019 + A2:2019 Household and similar electrical appliances - Safety - Part 1: General requirements

EN/IEC 60598-1:2015 + AC:2015 + AC:2016 + AC:2017-05 + A1:2018 Luminaires - Part 1: General requirements and tests

EN/IEC 60598-2-1:1989 Luminaires - Part 2: Particular requirements - Section 1: Fixed general purpose luminaires

EN 55015:2019 + A11:2020 Limits and methods of measurement of radio disturbance characteristics of electrical lighting and similar equipment

EN 61547:2009 Equipment for general lighting purposes - EMC immunity requirements

EN 61000-3-3:2013 Electromagnetic compatibility (EMC) - Part 3-3: Limits - Limitation of voltage changes, voltage fluctuations and flicker in public low-voltage supply systems, for

equipment with rated current ≤ 16 A per phase and not subject to conditional connection

EN 61000-3-2:2014 Electromagnetic compatibility (EMC) - Part 3-2: Limits - Limits for harmonic current emissions (equipment input current ≤ 16 A per phase)

Signed for and on behalf of: **Composad s.r.l.**

Viadana, 04/04/2023

Alessandro Saviola, President

F DÉCLARATION DE CONFORMITÉ UE

Produit: Composad - PN4094 + CF0302 - Ligne Mundi

Producteur: Composad s.r.l. - Viale Lombardia, 29 - Viadana MN 46019 - Italie

La présente déclaration de conformité est délivrée sur responsabilité exclusive du producteur.

Objet de la déclaration: Placard pour salle de bain avec éclairage à LED et prise électrique appartenant à une famille de produits

Marque: Composad

Nom du modèle: PN4094 + CF0302 - Ligne Mundi

L'objet de la déclaration ci-dessus est conforme à la directive pertinente d'harmonisation de l'Union :

2014/30/EU-EMC relative à la compatibilité électromagnétique

2014/35/EU-LVD relative à l'introduction sur le marché du matériel électrique destiné à être utilisé dans certaines limites de tension

1999/519/EC - Human Exposure sur la limitation de l'exposition de la population aux champs électromagnétiques

Références aux normes harmonisées pertinentes utilisées ou références aux autres spécifications techniques pour lesquelles la conformité est déclarée :

EN 60335-1:2012 + AC:2014 + A11:2014 + A13:2017 + A1:2019 + A14:2019 + A2:2019 Appareils électriques à usage domestique et similaires - Sécurité - Partie 1 : Conditions générales

EN/IEC 60598-1:2015 + AC:2015 + AC:2016 + AC:2017-05 + A1:2018 Éclairage - Partie 1: Conditions générales et test

EN/IEC 60598-2-1:1989 Éclairage - Partie 2 : Conditions particulières – Section 1 : Objectifs généraux pour les appareils d'éclairage fixes

EN 55015:2019 + A11:2020 Limites et méthodes d'évaluation des caractéristiques de perturbations radioélectriques des appareillages électriques d'éclairage et appareillages similaires

EN 61547:2009 Appareillages d'éclairage général – Prescriptions d'immunité CEM

EN 61000-3-3:2013 Compatibilité électromagnétique (CEM) - Partie 3-3 : Limites – Limitation des variations de tension, des fluctuations de tension et du flicker dans les systèmes

d'alimentation à basse tension pour les appareillages à courant nominal ≤ 16 A par phase et non soumis à un branchement sur condition

EN 61000-3-2:2014 Compatibilité électromagnétique (CEM) - Partie 3-2 : Limites – Limites pour les émissions de courant harmonique (appareillages à courant d'entrée ≤ 16 A par phase)

Signé pour et au nom de: **Composad s.r.l.**

Viadana, 04/04/2023

Alessandro Saviola, Président

D EU-KONFORMITÄTSERKLÄRUNG

Produkt: Composad - PN4094 + CF0302 – Mundi-Linie

Hersteller: Composad s.r.l. - Viale Lombardia, 29 - Viadana MN 46019 - Italien

Für die Abgabe der vorliegenden Konformitätserklärung ist allein der Hersteller verantwortlich.

Gegenstand der Erklärung: Badhängeschranke mit LED-Beleuchtung und elektrischer Steckdose, zugehöriges Teil einer Produktfamilie

Marke: Composad

Name des Modells: PN4094 + CF0302 – Mundi-Linie

Der Gegenstand der vorstehenden Erklärung ist konform mit den relevanten einschlägigen Harmonisierungsrechtsvorschriften der Union:

2014/30/EU-EMC über die elektromagnetische Verträglichkeit

2014/35/EU-LVD über die Bereitstellung elektrischer Betriebsmittel zur Verwendung innerhalb bestimmter Spannungsgrenzen auf dem Markt

1999/519/EC - Human Exposure zur Begrenzung der Exposition der Bevölkerung gegenüber elektromagnetischen Feldern

Bezug auf angewendete einschlägige Harmonisierungsrechtsvorschriften oder Bezug auf andere technische Spezifizierungen, für welche die Konformität erklärt wird:

DIN-EN 60335-1:2012 + AC:2014 + A11:2014 + A13:2017 + A1:2019 + A14:2019 + A2:2019 Sicherheit elektrischer Geräte für den Hausgebrauch und ähnliche Zwecke - Teil 1:

Allgemeine Anforderungen

DIN-EN/IEC 60598-1:2015 + AC:2015 + AC:2016 + AC:2017-05 + A1:2018 Leuchten - Teil 1: Allgemeine Anforderungen und Test

DIN-EN/IEC 60598-2-1:1989 Leuchten - Teil 2: Besondere Anforderungen – Sektion 1: Ortsfeste Leuchten für besondere Zwecke

DIN-EN 55015:2019 + A11:2020 Grenzwerte und Messverfahren für Funkstörungen von elektrischen Beleuchtungseinrichtungen und ähnlichen Elektrogeräten

DIN-EN 61547:2009 Einrichtungen für allgemeine Beleuchtungszwecke – EMV-Störfestigkeitsanforderungen

DIN-EN 61000-3-3:2013 Elektromagnetische Verträglichkeit (EMV) - Teil 3-3: Grenzwerte – Begrenzung von Spannungsänderungen, Spannungsschwankungen und Flicker in öffentlichen

Niederspannungs-Versorgungsnetzen für Geräte mit einem Bemessungsstrom ≤ 16 A je Leiter, die keiner Sonderanschlussbedingung unterliegen

DIN-EN 61000-3-2:2014 Elektromagnetische Verträglichkeit (EMV) - Teil 3-2: Grenzwerte – Grenzwerte für Überschwingsströme (Geräte - Eingangsstrom ≤ 16 A je Leiter)

Unterzeichnet für und im Namen von: **Composad s.r.l.**

Viadana, 04/04/2023

Alessandro Saviola, Präsident

E DECLARACIÓN DE CONFORMIDAD UE

Producto: Composad - PN4094 + CF0302 - Línea Mundi

Productor: Composad s.r.l. - Viale Lombardia, 29 - Viadana MN 46019 - Italia

La presente declaración de conformidad es expedida bajo exclusiva responsabilidad del productor.

Objeto de la declaración: Mueble colgante para baño con iluminación LED y toma eléctrica pertenecientes a una familia de productos

Marca: Composad

Nombre modelo: PN4094 + CF0302 - Línea Mundi

El objeto de la declaración descrito anteriormente es conforme a la pertinente normativa de armonización de la Unión:

2014/30/EU-EMC sobre la compatibilidad electromagnética

2014/35/EU-LVD sobre la puesta a disposición en el mercado de equipos eléctricos destinados a ser utilizados dentro de ciertos límites de voltaje

1999/519/EC - Human Exposure sobre la limitación de la exposición de la población a campos electromagnéticos

Referencias a las normas armonizadas pertinentes utilizadas o referencias a las demás especificaciones técnicas en relación con las cuales se declara la conformidad:

EN 60335-1:2012 + AC:2014 + A11:2014 + A13:2017 + A1:2019 + A14:2019 + A2:2019 Equipos eléctricos de uso doméstico y similares - Seguridad - Parte 1: Requisitos

generales

EN/IEC 60598-1:2015 + AC:2015 + AC:2016 + AC:2017-05 + A1:2018 Iluminación - Parte 1: Requisitos generales y ensayos

EN/IEC 60598-2-1:1989 Iluminación - Parte 2: Requisitos especiales – Sección 1: Objetivos generales para equipos de iluminación fijos

EN 55015:2019 + A11:2020 Límites y métodos de medición de las características de radiodisturbio de los equipos eléctricos de iluminación y equipos similares

EN 61547:2009 Equipos de iluminación general – Prescripciones de inmunidad CEM

EN 61000-3-3:2013 Compatibilidad electromagnética (CEM) - Parte 3-3: Límites - Limitación de las variaciones de voltajes, de las fluctuaciones de voltaje y del flicker en sistemas de suministro de energía de bajo voltaje para equipos con corriente nominal ≤ 16 A por fase y no sujeto a la conexión bajo condición

EN 61000-3-2:2014 Compatibilidad electromagnética (CEM) - Parte 3-2: Límites - Límites para las emisiones de corriente armónica (equipos con corriente de entrada ≤ 16 A por fase)

Firmado por y en nombre de: **Composad s.r.l.**

Viadana, 04/04/2023

Alessandro Saviola, Presidente



since 1963

P **DECLARAÇÃO DE CONFORMIDADE UE**

Produto: Composad - PN4094 + CF0302 - Linha Mundi

Fabricante: Composad s.r.l. - Viale Lombardia, 29 - Viadana MN 46019 - Itália

A presente declaração de conformidade é emitida sob a exclusiva responsabilidade do fabricante.

Objeto da declaração: Armários de suspensão para casa de banho com sistema de iluminação de Leds e tomada elétrica pertencentes a uma família de produtos

Marca: Composad

Nome do modelo: PN4094 + CF0302 - Linha Mundi

O objeto da declaração acima descrito está em conformidade com a legislação de harmonização da União aplicável:

2014/30/EU-EMC respeitante à compatibilidade eletromagnética

2014/35/EU-LVD respeitante à disponibilização no mercado de material elétrico destinado a ser utilizado dentro de certos limites de tensão

1999/519/EC - Human Exposure relativa à limitação da exposição da população aos campos eletromagnéticos

Referências às normas harmonizadas aplicáveis utilizadas ou referências a outras especificações técnicas em relação às quais é declarada a conformidade:

EN 60335-1:2012 + AC:2014 + A11:2014 + A13:2017 + A1:2019 + A14:2019 + A2:2019 Aparelhos eletrodomésticos e análogos - Segurança - Parte 1: Requisitos gerais

EN/IEC 60598-1:2015 + AC:2015 + AC:2016 + AC:2017-05 + A1:2018 Iluminação - Parte 1: Requisitos gerais e ensaio

EN/IEC 60598-2-1:1989 Iluminação - Parte 2: Requisitos específicos - Secção 1: Utilizações gerais dos aparelhos de iluminação fixos

EN 55015:2019 + A11:2020 Limits and methods of measurement of radio disturbance characteristics of electrical lighting and similar equipment

EN 61547:2009 Equipamentos para iluminação de uso geral - Prescrições respeitantes à imunidade CEM

EN 61000-3-3:2013 Compatibilidade eletromagnética (CEM) - Parte 3-3: Limites - Limitação das variações de tensão, das flutuações de tensão e da tremulação nos sistemas de alimentação em baixa tensão, para equipamentos com corrente nominal até 16 A, inclusive, por fase e não sujeitos a ligação condicional

EN 61000-3-2:2014 Compatibilidade eletromagnética (CEM) - Parte 3-2: Limites - Limites para emissões de corrente harmónicas (corrente de entrada do equipamento até 16 A, inclusive, por fase)

Assinado por e em nome de: **Composad s.r.l.**

Viadana, 04/04/2023

Alessandro Saviola, Presidente

NL **EU-CONFORMITEITSVERKLARING**

Product: Composad - PN4094 + CF0302 - Mundi-lijn

Fabrikant: Composad s.r.l. - Viale Lombardia, 29 - Viadana MN 46019 - Italië

Deze conformiteitsverklaring wordt afgegeven onder de uitsluitende verantwoordelijkheid van de fabrikant.

Voorwerp van de verklaring: Hangende badkamerkasten met LED-verlichting in stopcontact die tot een productfamilie behoren

Merk: Composad

Modelnaam: PN4094 + CF0302 - Mundi-lijn

Het voorwerp van bovengenoemde verklaring is in overeenstemming met de betreffende harmonisatiewetgeving van de Unie:

2014/30/EU-EMC inzake elektromagnetische compatibiliteit

2014/35/EU-LVD betreffende het op de markt aanbieden van elektrisch materiaal bestemd voor gebruik binnen bepaalde spanningsgrenzen

1999/519/EC - Human Exposure betreffende de beperking van blootstelling van de bevolking aan elektromagnetische velden

Verwijzingen naar de toegepaste betreffende geharmoniseerde normen of naar andere technische specificaties waarvoor een conformiteitsverklaring is afgegeven:

EN 60335-1:2012 + AC:2014 + A11:2014 + A13:2017 + A1:2019 + A14:2019 + A2:2019 Huishoudelijke en soortgelijke elektrische toestellen - Veiligheid - Deel 1: algemene voorschriften

EN/IEC 60598-1:2015 + AC:2015 + AC:2016 + AC:2017-05 + A1:2018 Verlichting - Deel 1: algemene eisen en beproeving

EN/IEC 60598-2-1:1989 Verlichting - Deel 2: bijzondere eisen - sectie 1: algemene doeleinden voor vaste armaturen

EN 55015:2019 + A11:2020 Grenswaarden en meetmethoden voor radiostoringskenmerken van elektrische verlichting en soortgelijke apparatuur

EN 61547:2009 Apparatuur voor algemene verlichtingsdoeleinden - EMC immuniteitseisen

EN 61000-3-3:2013 Elektromagnetische compatibiliteit (EMC) - Deel 3-3: Grenswaarden - Beperking van spanningswisselingen, spanningschommelingen en flikkering in laagspanningsnetten voor apparatuur met een nominale stroom ≤ 16 A per fase en zonder voorwaardelijke aansluiting

EN 61000-3-2:2014 Elektromagnetische compatibiliteit (EMC) - Deel 3-2: Grenswaarden - Grenswaarden voor de emissie van harmonische stromen (apparatuur met ingangsstroom ≤ 16 A per fase)

Ondertekend voor en namens: **Composad s.r.l.**

Viadana, 04/04/2023

Alessandro Saviola, Voorzitter

N **EU SAMSVARERKLÆRING**

Produkt: Composad - PN4094 + CF0302 - Serien Mundi

Produsent: Composad s.r.l. - Viale Lombardia, 29 - Viadana MN 46019 - Italia

Denne samsvarerklæring utgis utelukkende på produsentens ansvar.

Produktet som er gjenstand for erklæringen: Veggskap for baderom med LED-belysning og elektrisk stikkontakt tilhørende en produktfamilie

Merke: Composad

Modellnavn: PN4094 + CF0302 - Serien Mundi

Gjenstanden for samsvarerklæringen angitt over er i samsvar med gjeldende harmoniserte EU-standarder:

2014/30/EU-EMC angående elektromagnetisk kompatibilitet

2014/35/EU-LVD angående utstedelse på markedet av elektrisk materiale som skal brukes innenfor visse spenningsgrenser

1999/519/EC - Human Exposure angående begrensning av eksponering for elektromagnetiske felter

Henvielse til aktuelle harmoniserte standarder som er benyttet eller henvielse til andre tekniske spesifikasjoner som det erklæres samsvar med:

EN 60335-1:2012 + AC:2014 + A11:2014 + A13:2017 + A1:2019 + A14:2019 + A2:2019 Husholdnings- og tilsvarende elektriske apparater - Sikkerhet - Del 1: Generelle krav

EN/IEC 60598-1:2015 + AC:2015 + AC:2016 + AC:2017-05 + A1:2018 Belysning - Del 1: Generelle krav og test

EN/IEC 60598-2-1:1989 Belysning - Del 2: Spesielle krav - Del 1: Generelle formål for fast belysningsutstyr

EN 55015:2019 + A11:2020 Grenseverdier og målemetoder for radiostøy fra elektrisk belysnings- og lignende utstyr

EN 61547:2009 Generelt belysningsutstyr - Immunitetskrav EMC

EN 61000-3-3:2013 Elektromagnetisk kompatibilitet (EMC) - Del 3-3: Grenseverdier - Grenseverdier for spenningsvariasjoner, fluktuasjoner og flimmer i lavspennings

tilførselssystemer, for utstyr med inngangsstrøm opp til og med 16 A per fase og uten gjenstand for tilkoplingsbetingelser

EN 61000-3-2:2014 Elektromagnetisk kompatibilitet (EMC) - Del 3-2: Grenseverdier - Grenseverdier for utsendelse av harmoniske strømmer (utstyr med inngangsstrøm opp til og med ≤ 16 A per fase)

Undertegnet for og på vegne av: **Composad s.r.l.**

Viadana, 04/04/2023

Alessandro Saviola, President



The Eco-Ethical Company

since 1963

S EG-FÖRSÄKRAN OM ÖVERENSSTÄMMESE

Produkt: Composad - PN4094 + CF0302 - Mundi-serien
Tillverkare: Composad s.r.l. - Viale Lombardia, 29 - Viadana MN 46019 - Italien
Denna försäkrans om överensstämmelse utfärdas på tillverkarens eget ansvar.
Föremål för försäkrans: Badrumsskåp med LED-belysning och eluttag som tillhör en produktfamilj
Varumärke: Composad
Modellnamn: PN4094 + CF0302 - Mundi-serien

Föremålet för försäkrans ovan överensstämmer med unionens relevanta harmoniseringslagstiftning:
2014/30/EU-EMC om elektromagnetisk kompatibilitet
2014/35/EU-LVD om tillhandahållande på marknaden av elektrisk utrustning avsedd för användning inom vissa spänningsgränser
1999/519/EC - Human Exposure om begränsning av allmänhetens exponering för elektromagnetiska fält

Hänvisningar till de relevanta harmoniserade standarder som använts eller hänvisningar till de andra tekniska specifikationer enligt vilka överensstämmelsen försäkrans:
EN 60335-1:2012 + AC:2014 + A11:2014 + A13:2017 + A1:2019 + A14:2019 + A2:2019 Elektriska hushållsapparater och liknande bruksföremål - Säkerhet - Del 1: Allmänna krav
EN/IEC 60598-1:2015 + AC:2015 + AC:2016 + AC:2017-05 + A1:2018 Armaturer -- Del 1: Allmänna krav och tester
EN/IEC 60598-2-1:1989 Armaturer -- Del 2: Särskilda krav -- Avsnitt 1: Allmän användning av fast armatur
EN 55015:2019 + A11:2020 Belysningsmateriel och liknande utrustning -- Radiostörningar -- Gränsvärden och mätmetoder
EN 61547:2009 Belysningsmateriel för allmän användning -- Elektromagnetisk kompatibilitet (EMC) -- Immunitet
EN 61000-3-3:2013 Elektromagnetisk kompatibilitet (EMC) - Del 3-3: Gränsvärden - Begränsning av spänningsfluktuationer och flimmer i lågspänningsdistributionssystem förorsakade av apparater med märkström högst 16 A per fas utan särskilda anslutningsvillkor
EN 61000-3-2:2014 Elektromagnetisk kompatibilitet (EMC) - Del 3-2: Gränsvärden - Gränser för övertoner förorsakade av apparater med matningsström högst 16 A per fas

Undertecknad för: **Composad s.r.l.**
Viadana, 04/04/2023
Alessandro Saviola, President

FIN VAATIMUSTENMUKAISUUSVAKUUTUS EU

Tuote: Composad - PN4094 + CF0302 - Linea Mundi
Valmistajamaa: Composad s.r.l. - Viale Lombardia, 29 - Viadana MN 46019 - Italia
Oheinen vaatimustenmukaisuusvaatimus annetaan laitevalmistajan yksipuolisella vastuulla.
Vakuutuksen kohde: Kylpyhuoneeseen asennettava LED-valaistuksella valaistava ja sähköpöisteeseen kytkettävä seinäkaappi, joka kuuluu tiettyyn tuoteryhmään
Merkki: Composad
Mallin nimi: PN4094 + CF0302 - Linea Mundi

Yllämainitun vakuutuksen kohde on yhdenmukainen Unionin vastaavan lainsäädännön yhtenäistämisen kanssa:
2014/30/EU-EMC koskien sähkömagneettista yhteensopivuutta
2014/35/EU-LVD koskien tietyllä jännitealueella toimivien sähkölaitteiden asettamista saataville markkinoille
1999/519/EC - Human Exposure koskien väestön sähkömagneettisille kentille altistumisen rajoittamista

Käytetyt viittaukset lainsäädännön yhtenäistämisen standardeihin tai viittaukset muihin teknisiin erityisominaisuuksiin, joita yhdenmukaisuusvakuus koskee:
EN 60335-1:2012 + AC:2014 + A11:2014 + A13:2017 + A1:2019 + A14:2019 + A2:2019 Sähkökäyttöiset kotitalouteen tarkoitetut ja vastaavanlaiset kojeet - Turvallisuus -- Kohta 1: Yleiset vaatimukset
EN/IEC 60598-1:2015 + AC:2015 + AC:2016 + AC:2017-05 + A1:2018 Valaistus - Osa 1: Yleiset vaatimukset ja testaus
EN/IEC 60598-2-1:1989 Valaistus - Osa 2: Erityisvaatimukset -- Kohta 1: Yleiset vaatimukset kiinteille valaisimille
EN 55015:2019 + A11:2020 Sähkövalaistuslaitteiden ja vastaavien laitteiden radiohäirinnän ominaisuuksien rajoitukset ja mittauskeinot
EN 61547:2009 Yleiseen valaistukseen tarkoitetut sähkölaitteet -- EMC immunitetiivaatimukset
EN 61000-3-3:2013 Elektromagneettinen yhdenmukaisuus (EMC) - Osa 3-3: Rajoitukset -- Sähköviran jännitteen vaihdon ja heilahtelun rajoitukset, sekä välkynnän rajoitukset matalajännitteisissä järjestelmissä koskien laitteita, joiden nimellisvirta on <= 16 A vaihetta kohden ja joita ei tarvitse liittää ehdolliseen kytkentään
EN 61000-3-2:2014 Elektromagneettinen yhdenmukaisuus (EMC) - Osa 3-2: Rajoitukset -- Yhtenäistetyt sähköntuoton rajoitukset (laitteet, joiden sähköntuoton sisääntulovirta on <= 16 A vaihetta kohden)

Allekirjoitettu puolesta: **Composad s.r.l.**
Viadana, 04/04/2023
Alessandro Saviola, Puheenjohtaja

PL DEKLARACJA ZGODNOŚCI UE

Produkt: Composad - PN4094 + CF0302 - Linia Mundi
Producent: Composad s.r.l. - Viale Lombardia, 29 - Viadana MN 46019 - Włochy
Niniejsza deklaracja zgodności wydana zostaje na wyłączną odpowiedzialność producenta.
Przedmiot deklaracji: Wiszące szafki łazienkowe z oświetleniem LED i gniazdem elektrycznym, należącymi do rodziny produktów
Marka: Composad
Nazwa modelu: PN4094 + CF0302 - Linia Mundi

Wymieniony powyżej przedmiot niniejszej deklaracji zgodności UE jest zgodny z odnośnymi wymaganiami unijnego prawodawstwa harmonizującego:
2014/30/EU-EMC dotycząca kompatybilności elektromagnetycznej
2014/35/EU-LVD odnosząca się do udostępniania na rynku sprzętu elektrycznego przewidzianego do stosowania w określonych granicach napięcia
1999/519/EC - Human Exposure w sprawie ograniczenia narażenia ludności na pola elektromagnetyczne

Odwołania do odnośnych norm zharmonizowanych, które zastosowano lub do innych specyfikacji technicznych, w odniesieniu do których deklarowana jest zgodność:
EN 60335-1:2012 + AC:2014 + A11:2014 + A13:2017 + A1:2019 + A14:2019 + A2:2019 Elektryczny sprzęt do użytku domowego i podobnego - Bezpieczeństwo użytkownika - Część 1: Wymagania ogólne
EN/IEC 60598-1:2015 + AC:2015 + AC:2016 + AC:2017-05 + A1:2018 Oprawy oświetleniowe - Część 1: Wymagania ogólne i badania
EN/IEC 60598-2-1:1989 Oprawy oświetleniowe - Część 2: Wymagania szczegółowe - Sekcja 1: Oprawy oświetleniowe stałe ogólnego przeznaczenia
EN 55015:2019 + A11:2020 Poziomy dopuszczalne i metody pomiaru zaburzeń radioelektrycznych wytwarzanych przez elektryczne urządzenia oświetleniowe i urządzenia podobne
EN 61547:2009 Sprzęt do ogólnych celów oświetleniowych - Wymagania dotyczące kompatybilności elektromagnetycznej
EN 61000-3-3:2013 Kompatybilność elektromagnetyczna (EMC) -- Część 3-3: Poziomy dopuszczalne - Ograniczanie zmian napięcia, wahań napięcia i migotania światła w publicznych sieciach zasilających niskiego napięcia, powodowanych przez odbiorniki o fazowym prądzie znamionowym < lub = 16 A przyłączone bezwarunkowo
EN 61000-3-2:2014 Kompatybilność elektromagnetyczna (EMC) - Część 3-2: Poziomy dopuszczalne - Poziomy dopuszczalne emisji harmonicznych prądu (fazowy prąd zasilający odbiornika <= 16 A)

W imieniu producenta podpisana(-a): **Composad s.r.l.**
Viadana, 04/04/2023
Alessandro Saviola, Prezydent

SK VYHLÁSENIE O ZHODE EÚ**Výrobok:** Composad - PN4094 + CF0302 - Línia Mundi**Výrobca:** Composad s.r.l. - Viale Lombardia, 29 - Viadana MN 46019 - Taliansko

Toto vyhlásenie o zhode sa vydáva na výhradnú zodpovednosť výrobcu.

Predmet vyhlásenia: Závesné skrinky do kúpeľne s LED osvetlením a s elektrickou zásuvkou patriaci do skupiny výrobkov**Značka:** Composad**Názov modelu:** PN4094 + CF0302 - Línia Mundi

Vyššie uvedený predmet vyhlásenia je v súlade s príslušnými harmonizačnými predpismi EÚ:

2014/30/EU-EMC elektromagnetická kompatibilita**2014/35/EU-LVD** týkajúca sa sprístupnenia elektrického zariadenia určeného na používanie v rámci určitých limitov napätia**1999/519/EC - Human Exposure** o obmedzení vystavenia obyvateľstva elektromagnetickým poľiam

Odkazy na použité harmonizované predpisy alebo odkazy na iné technické špecifikácie, voči ktorým sa vyhlasuje zhoda:

EN 60335-1:2012 + AC:2014 + A11:2014 + A13:2017 + A1:2019 + A14:2019 + A2:2019 Elektrické spotrebiče pre domácnosť a na podobné účely. Bezpečnosť. Časť 1: Všeobecné požiadavky**EN/IEC 60598-1:2015 + AC:2015 + AC:2016 + AC:2017-05 + A1:2018** Svietidlá - Časť 1: Všeobecné požiadavky a skúšky**EN/IEC 60598-2-1:1989** Svietidlá - Časť 2: Osobitné požiadavky. Oddiel 1: Stacionárne svietidlá na všeobecné použitie**EN 55015:2019 + A11:2020** Medze a metódy merania charakteristík rádiového rušenia spôsobovaného zariadeniami elektrického osvetlenia a podobnými zariadeniami**EN 61547:2009** Zariadenia na všeobecné osvetlenie. Požiadavky elektromagnetickej kompatibility na odolnosť**EN 61000-3-3:2013** Elektromagnetická kompatibilita (EMC). Časť 3-3: Medze. Obmedzenie zmien, kolísanie napätia a blikania vo verejných rozvodných sieťach nízkeho napätia pre zariadenia s menovitým fázovým prúdom ≤ 16 A nepodliehajúce podmienenému pripojeniu**EN 61000-3-2:2014** Elektromagnetická kompatibilita (EMC). Časť 3-2: Medze. Medze vyžarovania harmonických zložiek prúdu (zariadenia so vstupným fázovým prúdom ≤ 16 A)Podpísané v zastúpení a v mene: **Composad s.r.l.**

Viadana, 04/04/2023

Alessandro Saviola, Prezident

CZ PROHLÁŠENÍ O SHODĚ EU**Výrobek:** Composad - PN4094 + CF0302 - Řada Mundi**Výrobce:** Composad s.r.l. - Viale Lombardia, 29 - Viadana MN 46019 - Itálie

Toto prohlášení o shodě se vydává na výhradní odpovědnost výrobce.

Předmět prohlášení: Závesné skřínky do koupelny s LED osvětlením a s elektrickou zásuvkou patřící do skupiny výrobků**Značka:** Composad**Název modelu:** PN4094 + CF0302 - Řada Mundi

Výše uvedený předmět prohlášení je v souladu s příslušnými harmonizačními předpisy EU:

2014/30/EU-EMC týkající se elektromagnetické kompatibility**2014/35/EU-LVD** týkající se dodávání elektrických zařízení určených pro používání v určitých mezích napětí**1999/519/EC - Human Exposure** o omezení vystavení obyvateľstva elektromagnetickým poľiam

Odkazy na použité harmonizované předpisy nebo odkazy na jiné technické specifikace, vůči nimž se prohlašuje shoda:

EN 60335-1:2012 + AC:2014 + A11:2014 + A13:2017 + A1:2019 + A14:2019 + A2:2019 Bezpečnost elektrických spotřebičů pro domácnost a podobné účely - Část 1: Všeobecné požadavky**EN/IEC 60598-1:2015 + AC:2015 + AC:2016 + AC:2017-05 + A1:2018** Svítidla - Část 1: Všeobecné požadavky a zkoušky**EN/IEC 60598-2-1:1989** Svítidla - Část 2: zvláštní požadavky - Oddíl 1: Stacionární svítidla pro všeobecné použití**EN 55015:2019 + A11:2020** Meze a metody měření charakteristik rádiového rušení způsobeného elektrickými svítidly a podobným zařízením**EN 61547:2009** Zařízení pro všeobecné osvětlovací účely - EMC požadavky odolnosti**EN 61000-3-3:2013** Elektromagnetická kompatibilita (EMC) - Část 3-3: Meze - Omezení změn napětí, kolísání napětí a flikru v rozvodných sítích nízkého napětí pro zařízení se jmenovitým fázovým proudem ≤ 16 A, které není předmětem podmíněného připojení**EN 61000-3-2:2014** Elektromagnetická kompatibilita (EMC) - Část 3-2: Meze - Meze pro emise proudu harmonických (zařízení se vstupním fázovým proudem ≤ 16 A)Podepsáno v zastoupení a jménem: **Composad s.r.l.**

Viadana, 04/04/2023

Alessandro Saviola, Prezident

HR IZJAVA O SUKLADNOSTI CE**Proizvod:** Composad - PN4094 + CF0302 - Linija Mundi**Proizvođač:** Composad s.r.l. - Viale Lombardia, 29 - Viadana MN 46019 - Italija

Ova izjava o sukladnosti izdaje se na isključivu odgovornost proizvođača.

Predmet izjave: Zidni ormarići za kupaočnicu s LED rasvjetom i električnom utičnicom koji pripada jednoj obitelji proizvoda**Marka:** Composad**Naziv modela:** PN4094 + CF0302 - Linija Mundi

Predmet gore navedene izjave je usklađen s relevantnim zakonodavstvom o usklađivanju unutar Europske Unije:

2014/30/EU-EMC o elektromagnetskoj usklađenosti**2014/35/EU-LVD** o stavljanju na raspolaganje na tržište električne opreme čija primjena je predviđena unutar određenih ograničenja napona**1999/519/EC - Human Exposure** o ograničenju izloženosti populacije elektromagnetskim poľjima

Upućivanja na relevantne korištene usklađene propise ili upućivanja na druge tehničke specifikacije u vezi s kojima se izjavljuje sukladnost:

EN 60335-1:2012 + AC:2014 + A11:2014 + A13:2017 + A1:2019 + A14:2019 + A2:2019 Kućanski i slični električni uređaji - Sigurnost - Prvi dio: Opći zahtjevi**EN/IEC 60598-1:2015 + AC:2015 + AC:2016 + AC:2017-05 + A1:2018** Rasvjeta - Prvi dio: Opći zahtjevi i ispitivanja**EN/IEC 60598-2-1:1989** Rasvjeta - Drugi dio: Posebni zahtjevi - Odjeljak 1: Opće namjene fiksne rasvjetne opreme**EN 55015:2019 + A11:2020** Granice i metode mjerenja značajki radiometriji električne opreme za rasvjetu i sličnih uređaja**EN 61547:2009** Oprema za opću rasvjetu - Zahtjevi za EMC otpornost**EN 61000-3-3:2013** Elektromagnetska kompatibilnost (EMC) - Dio 3-3: Granice - Ograničenje varijacija napona, fluktuacije napona i treperenja u niskonaponskim sustavimanapajanja za opremu s nazivnom strujom ≤ 16 A po fazi i koje ne podliježu uvjetovanom priključku**EN 61000-3-2:2014** Elektromagnetska kompatibilnost (EMC) - Dio 3-2: Granice - Granice emisija harmonijske struje (oprema s ulaznom strujom ≤ 16 A po fazi)Potpisano za i u ime: **Composad s.r.l.**

Viadana, 04/04/2023

Alessandro Saviola, Predsjednik



The Eco-Ethical Company

since 1963

SLO IZJAVA EU O SKLADNOSTI**Izdelek:** Composad - PN4094 + CF0302 - Program Mundi**Proizvajalec:** Composad s.r.l. - Viale Lombardia, 29 - Viadana MN 46019 - Italija

Ta izjava o skladnosti se izdaja na izključno odgovornost proizvajalca.

Predmet izjave: Višee omarice za kopalnico z osvetljavo LED in električno vtičnico, ki spadajo v določeno družino izdelkov**Znamka:** Composad**Ime modela:** PN4094 + CF0302 - Program Mundi

Zgoraj navedeni predmet izjave je skladen z ustrezno usklajeno zakonodajo Unije:

2014/30/EU-EMC o elektromagnetni združljivosti**2014/35/EU-LVD** v zvezi z omogočanjem dostopnosti na trgu električne opreme, ki je načrtovana za uporabo znotraj določenih napetostnih mej**1999/519/EC - Human Exposure** o omejevanju izpostavljenosti splošne javnosti elektromagnetnim poljem

Sklicevanja na uporabljene usklajene standarde ali sklicevanja na tehnične specifikacije v zvezi s skladnostjo, ki je navedena v izjavi:

EN 60335-1:2012 + AC:2014 + A11:2014 + A13:2017 + A1:2019 + A14:2019 + A2:2019 Gospodinjiski in podobni električni aparati - Varnost - 1. del: Splošne zahteve**EN/IEC 60598-1:2015 + AC:2015 + AC:2016 + AC:2017-05 + A1:2018** Svetilke - 1. del: Splošne zahteve in preskusi**EN/IEC 60598-2-1:1989** Svetilke - 2. del: Posebne zahteve - 1. oddelek Trajno nameščene svetilke za splošno uporabo**EN 55015:2019 + A11:2020** Mejne vrednosti in metode merjenja karakteristik občutljivosti na radijske motnje električne razsvetljave in podobne opreme**EN 61547:2009** Oprema za splošno razsvetljavo - Zahteve za odpornost proti EMC**EN 61000-3-3:2013** Elektromagnetna združljivost (EMC) - 3-3. del: Mejne vrednosti - Omejitev vrednosti kolebanja napetosti in flikerja v nizkonapetostnih napajalnih sistemih za opremo z označenim tokom do 16 A in ni priključena pod posebnimi pogoji**EN 61000-3-2:2014** Elektromagnetna združljivost (EMC) - 3-2. del: Mejne vrednosti - Mejne vrednosti za oddajanje harmonskih tokov (vhodni tok opreme do vključno 16 A na fazo)Podpis za in v imenu: **Composad s.r.l.**

Viadana, 04/04/2023

Alessandro Saviola, Predsednik

H EU MEGFELELŐSÉGI NYILATKOZAT**Termék:** Composad - PN4094 + CF0302 - Linea Mundi**Gyártó:** Composad s.r.l. - Viale Lombardia, 29 - Viadana MN 46019 - Olaszország

Ezen megfelelőségi nyilatkozat kibocsátásáért a gyártó kizárólagos felelősséget vállal.

A nyilatkozat tárgya: Ugyanazon termékcsaládba tartozó LED megvilágítású fűrdőszobai polc és dugaszoló aljzat**Márka:** Composad**Típusnév:** PN4094 + CF0302 - Linea Mundi

A fenti nyilatkozat tárgya megfelel az Unió vonatkozó harmonizációs előírásainak:

2014/30/EU-EMC az elektromágneses összeférhetőségről**2014/35/EU-LVD** a meghatározott feszültséghatáron belüli használatra tervezett elektromos berendezések forgalmazására vonatkozó tagállami jogszabályok harmonizációjáról**1999/519/EC - Human Exposure** a lakosságot érő elektromágneses sugárterhelés korlátozásáról

Hivatkozások a felhasznált vonatkozó harmonizált előírásokra vagy hivatkozások egyéb műszaki előírásokra, melyeknek alapján megállapítják a megfelelőséget:

EN 60335-1:2012 + AC:2014 + A11:2014 + A13:2017 + A1:2019 + A14:2019 + A2:2019 Háztartási és hasonló jellegű villamos készülékek. Biztonság. 1. rész: Általános követelmények**EN/IEC 60598-1:2015 + AC:2015 + AC:2016 + AC:2017-05 + A1:2018** Lámpatestek. - 1. fejezet: Általános követelmények és vizsgálatok**EN/IEC 60598-2-1:1989** Lámpatestek. - 2. fejezet: Egyedi követelmények - 1. rész: A helyhez kötött lámpatestek általános rendeltetése**EN 55015:2019 + A11:2020** A villamos világítástechnikai készülékek zavarjellemzőinek határértékei és mérési módszerei**EN 61547:2009** Általános fényforrásrendszerek - Világítástechnikai eszközök EMC immunitás követelményei**EN 61000-3-3:2013** Elektromágneses összeférhetőség (EMC). 3-3. rész: Határértékek. A feszültségváltozások, a feszültségingadozások és a villogás (flicker) határértékei a közcélú, kisfeszültségű táphálózatokon, a fázisonként legfeljebb 16 A névleges áramerősségű és különleges feltételek nélküli csatlakozó berendezések esetén**EN 61000-3-2:2014** Elektromágneses összeférhetőség (EMC) 3-2. rész: Határértékek. A felharmonikus áramok kibocsátási határértékei (fázisonként legfeljebb 16 A bemenőáramú berendezésekre)Aláírva **Composad s.r.l.** nevében

Viadana, 04/04/2023

Alessandro Saviola, Elnök

R DECLARAȚIE DE CONFORMITATE UE**Produs:** Composad - PN4094 + CF0302 - Linia Mundi**Producător:** Composad s.r.l. - Viale Lombardia, 29 - Viadana MN 46019 - Italia

Această declarație de conformitate este eliberată pe răspunderea exclusivă a producătorului.

Obiectul declarației: Mobilă de perete pentru baie cu iluminare cu LED și priză electrică aparținând unei familii de produse**Marcă:** Composad**Nume model:** PN4094 + CF0302 - Linia Mundi

Obiectul declarației de mai sus este conform cu legislația relevantă de armonizare a Uniunii:

2014/30/EU-EMC privind compatibilitatea electromagnetică**2014/35/EU-LVD** privind punerea la dispoziție pe piață a echipamentelor electrice destinate utilizării în cadrul unor anumite limite de tensiune**1999/519/EC - Human Exposure** privind limitarea expunerii publicului larg la câmpuri electromagnetice

Trimiteri la reglementările armonizate relevante utilizate sau trimiteri la alte specificații tehnice în legătură cu care se declară conformitatea:

EN 60335-1:2012 + AC:2014 + A11:2014 + A13:2017 + A1:2019 + A14:2019 + A2:2019 Household and similar electrical appliances - Safety -- Part 1: General requirements**EN/IEC 60598-1:2015 + AC:2015 + AC:2016 + AC:2017-05 + A1:2018** Corpuri de iluminat - Partea 1: Prescripții generale și încercări**EN/IEC 60598-2-1:1989** Corpuri de iluminat - Partea 2: Condiții speciale - Secțiunea 1: Corpuri de iluminat fixe de uz general**EN 55015:2019 + A11:2020** Limite și metode de măsurare a caracteristicilor de perturbații radio ale echipamentelor electrice de iluminat și ale echipamentelor similare**EN 61547:2009** Echipamente pentru iluminat general - Cerințe privind imunitatea CEM**EN 61000-3-3:2013** Compatibilitate electromagnetică (CEM) - Partea 3-3: Limite - Limitarea variațiilor de tensiune, a fluctuațiilor de tensiune și a flicker-ului în sistemele dealimentare cu tensiune joasă pentru echipamentele cu curent nominal ≤ 16 A pe faze și nesupuse conectării condiționate**EN 61000-3-2:2014** Compatibilitate electromagnetică (CEM) - Partea 3-2: Limite - Limite pentru emisiile de curent armonic (echipamente cu curent de intrare ≤ 16 A pe fază)Semnat pentru și în numele: **Composad s.r.l.**

Viadana, 04/04/2023

Alessandro Saviola, Președintele

BGA ЕС ДЕКЛАРАЦИЯ ЗА СЪОТВЕТСТВИЕ

Продукт: Composad - PN4094 + CF0302 - Линия Mundi

Производител: Composad s.r.l. - Viale Lombardia, 29 - Viadana MN 46019 - Италия

Настоящата декларация за съответствие се издава изцяло на отговорността на производителя.

Предмет на декларацията: Висящи шкафове за баня с LED осветление и електрически контакт принадлежащи към една категория продукти

Марка: Composad

Име на модела: PN4094 + CF0302 - Линия Mundi

Предметът на декларацията, описан по-горе, отговаря на съответното законодателство на Съюза за хармонизация:

2014/30/EU-EMC относно електромагнитната съвместимост

2014/35/EU-LVD относно предоставяне на пазара на електрически съоръжения, предназначени за използване в определени граници на напрежението

1999/519/EC - Human Exposure относно ограничаване на излагането на населението на електромагнитни полета

Позоваване на използваните хармонизирани стандарти или позоваване на други технически спецификации, по отношение на които се декларира съответствие:

EN 60335-1:2012 + AC:2014 + A11:2014 + A13:2017 + A1:2019 + A14:2019 + A2:2019 Битови и подобни електрически уреди. Безопасност. Част 1: Общи изисквания

EN/IEC 60598-1:2015 + AC:2015 + AC:2016 + AC:2017-05 + A1:2018 Осветители - Част 1: Общи изисквания и изпитвания

EN/IEC 60598-2-1:1989 Осветители - Част 2: Специфични изисквания - Раздел 1: Неподвижни осветители за общо осветление

EN 55015:2019 + A11:2020 Гранични стойности и методи за измерване на характеристиките на радиосмущенията от електрически осветителни и подобни на тях устройства

EN 61547:2009 Съоръжения за общи осветителни цели - Изисквания за устойчивост на електромагнитна съвместимост EMC

EN 61000-3-3:2013 Електромагнитна съвместимост (EMC). Част 3-3: Гранични стойности. Определяне на граничните стойности на измененията на напрежението, флукуациите на напрежението и фликера в обществени мрежи ниско напрежение за устройства с входен ток ≤ 16 A за фаза, които не подлежат на условно свързване

EN 61000-3-2:2014 Електромагнитна съвместимост (EMC). Част 3-2: Гранични стойности. Гранични стойности за излъчвания на хармонични съставлящи на тока (входен ток на устройства/съоръжения ≤ 16 A за фаза)

Подписан за и от името на: **Composad s.r.l.**

Viadana, 04/04/2023

Alessandro Saviola, президент

GR ΔΗΛΩΣΗ ΣΥΜΜΟΡΦΩΣΗΣ ΤΗΣ ΕΕ

Προϊόν: Composad - PN4094 + CF0302 - Γραμμή Mundi

Παραγωγός: Composad s.r.l. - Viale Lombardia, 29 - Viadana MN 46019 - Ιταλία

Αυτή η δήλωση συμμόρφωσης εκδίδεται με αποκλειστική ευθύνη του κατασκευαστή.

Αντικείμενο της δήλωσης: Ντουλάπια μπάνιου με φωτισμό LED και ηλεκτρική πρίζα που ανήκουν σε μια οικογένεια προϊόντων

Μάρκα: Composad

Όνομα μοντέλου: PN4094 + CF0302 - Γραμμή Mundi

Το αντικείμενο της ανωτέρω δήλωσης είναι σχετική νομοθεσία εναρμόνισης της Ένωσης:

2014/30/EU-EMC σχετικά με την ηλεκτρομαγνητική συμβατότητα

2014/35/EU-LVD σχετικά με τη διάθεση στην αγορά ηλεκτρολογικού υλικού προοριζόμενου να χρησιμοποιηθεί εντός ορισμένων ορίων τάσης

1999/519/EC - Human Exposure σχετικά με τον περιορισμό της έκθεσης του πληθυσμού σε ηλεκτρομαγνητικά πεδία

Αναφορές στους σχετικούς εναρμονισμένους κανονισμούς που χρησιμοποιούνται ή αναφορές σε άλλες τεχνικές προδιαγραφές για τις οποίες δηλώνεται η συμμόρφωση:

EN 60335-1:2012 + AC:2014 + A11:2014 + A13:2017 + A1:2019 + A14:2019 + A2:2019 Οικιακές και παρόμοιες ηλεκτρικές συσκευές - Ασφάλεια - Μέρος 1: Γενικές απαιτήσεις

EN/IEC 60598-1:2015 + AC:2015 + AC:2016 + AC:2017-05 + A1:2018 Φωτισμός - Μέρος 1: Γενικές απαιτήσεις και δοκιμές

EN/IEC 60598-2-1:1989 Φωτισμός - Μέρος 2: Ειδικές απαιτήσεις - Τμήμα 1: Γενικοί σκοποί για σταθερά φωτιστικά

EN 55015:2019 + A11:2020 Όρια και μέθοδοι μέτρησης χαρακτηριστικών ραδιοηλεκτρικών διαταραχών ηλεκτρικού εξοπλισμού φωτισμού και παρόμοιου εξοπλισμού

EN 61547:2009 Εξοπλισμός γενικού φωτισμού - Απαιτήσεις ατρωσίας EMC

EN 61000-3-3:2013 Ηλεκτρομαγνητική συμβατότητα (EMC) - Μέρος 3-3: Όρια - Περιορισμός μεταβολών τάσης, διακυμάνσεων τάσης και τρεμοπαίγματος σε συστήματα τροφοδοσίας

χαμηλής τάσης για εξοπλισμό με ονομαστικό ρεύμα ≤ 16 A ανά φάση και δεν υπόκειται σε σύνδεση υπό συνθήκες

EN 61000-3-2:2014 Ηλεκτρομαγνητική συμβατότητα (EMC) - Μέρος 3-2: Όρια - Όρια εκπομπών αρμονικού ρεύματος (εξοπλισμός με ρεύμα εισόδου ≤ 16 A ανά φάση)

Υπογραφή και για λογαριασμό: **Composad s.r.l.**

Viadana, 04/04/2023

Alessandro Saviola, πρόεδρος

ET EL VASTAVUSDEKLARATSIOON

Toode: Composad - PN4094 + CF0302 - Mundi tootesari

Tootja: Composad s.r.l. - Viale Lombardia, 29 - Viadana MN 46019 - Itaalia

Käesolev vastavusdeklaratsioon on antud välja tootja ainuvastutusel.

Deklaratsioonise ese: Vannitoa seinapealsed kapid koos LED-valgustuse ja tooteperekonda kuulva elektriväljundiga

Kaubamärk: Composad

Mudeli nimetus: PN4094 + CF0302 - Mundi tootesari

Eelnevalt kirjeldatud deklaratsioonise on vastavuses asjaomaste EL-i ühtlustatud õigusaktidega:

2014/30/EU-EMC elektromagnetilise ühilduvuse kohta

2014/35/EU-LVD teatavates pingevahemikes kasutatavate elektriseadmete turul kättesaadavaks tegemise kohta

1999/519/EC - Human Exposure üldsuse kokkupuute piiramise kohta elektromagnetväljadega

Viited kasutatud asjaomastele ühtlustatud standarditele või viited muudele tehnilistele spetsifikatsioonidele seoses deklareeritud vastavusega:

EN 60335-1:2012 + AC:2014 + A11:2014 + A13:2017 + A1:2019 + A14:2019 + A2:2019 Majapidamis- ja muud taolised elektriseadmed. Ohutus. Osa 1: Üldnõuded

EN/IEC 60598-1:2015 + AC:2015 + AC:2016 + AC:2017-05 + A1:2018 Valgustid. Osa 1: Üldnõuded ja katsetused

EN/IEC 60598-2-1:1989 Valgustid - Osa 2: Erinõuded - Jagu 1. Kohtkindlad üldotstarbelised valgustid

EN 55015:2019 + A11:2020 Elektrivalgustite ja nendesarnaste seadmete raadiohääringu-tunnuuuruste piirväärtused ja mõõtemeetodid

EN 61547:2009 Üldvalgustusseadmed. Elektromagnetilise ühilduvuse häiringukindluse nõuded

EN 61000-3-3:2013 Elektromagnetiline ühilduvus. Osa 3-3: Piirväärtused. Pingemuutuste, pingekõikumiste ja väluse piiramine mittetinglike ühendustega seadmetele avalikes

madalpingelistes toitesüsteemides nimivooluga kuni 16 A faasi kohta

EN 61000-3-2:2014 Elektromagnetiline ühilduvus. Osa 3-2: Piirväärtused. Vooluharmoniliste emissiooni lubatavad piirväärtused (seadmetel sisendvooluga kuni 16 A faasi kohta)

Allkirjutatud kelle nimel ja kelle poolt: **Composad s.r.l.**

Viadana, 04/04/2023

Alessandro Saviola, President



The Eco-Ethical Company

since 1963

IS EB-SAMRĀEMISYFIRLĪSING

Vara: Composad - PN4094 + CF0302 - Bil Mundi

Framleiðandi: Composad s.r.l. - Viale Lombardia, 29 - Viadana MN 46019 - Ítalía
Þessi samræmisýfirlýsing er birt eingöngu á ábyrgð framleiðandans.

Markmið yfirlýsingarinnar: Upphengdir baðherbergisskáp með LED ljósum og úttaki sem tilheyrir vöruhópi

Vöruheiti: Composad

Heiti tegundar: PN4094 + CF0302 - Bil Mundi

Markmið ofangreindrar yfirlýsingar er í samræmi við viðkomandi lög bandalagsins um samræmingarkröfur:

2014/30/EU-EMC varðandi rafsegulsviðssamhæfi

2014/35/EU-LVD varðandi það að setja á markað rafmagnsbúnað sem ætlaður er til nota innan tiltekinnar spennumarka

1999/519/EC - Human Exposure um takmörkun á váhrifum sem almennungur verður fyrir af völdum rafsegulsviðs

Vísanir í viðkomandi samþæðu staðlana eða vísanir í aðrar tækniforskriftir sem notaðar eru til að lýsa yfir samhæfi:

EN 60335-1:2012 + AC:2014 + A11:2014 + A13:2017 + A1:2019 + A14:2019 + A2:2019 Öryggi heimilistækja og ámóta raftækja - Öryggi - Hluti 1: Almennar kröfur

EN/IEC 60598-1:2015 + AC:2015 + AC:2016 + AC:2017-05 + A1:2018 Ljósker - Hluti 1: Almennar kröfur og próf

EN/IEC 60598-2-1:1989 Ljósker - Hluti 2: Sérstakar kröfur - Þáttur 1: Föst ljósker til almennra nota

EN 55015:2019 + A11:2020 Takmörk og aðferðir við mælingar á einkennum loftskreytatruflana frá rafmagnsljósum og skyldum búnaði

EN 61547:2009 Búnaður til almennra nota við lýsingu - Rafsegulsviðssamhæfi - Kröfur um ónæmi

EN 61000-3-3:2013 Rafsegulsviðssamhæfi (EMC) - Hluti 3-3: Takmörk - Takmarkanir á spennubreytingum, spennusveiflum og flökti í almennum lágspennukerfum fyrir búnað með málstraum ≤ 16 A á fasa og óháð skilyrtri tengingu

EN 61000-3-2:2014 Rafsegulsviðssamhæfi (EMC) - Hluti 3-2: Takmörk - Takmörk fyrir útgeislun yfirveiflustrauma (málstraumur búnaðar < 16 A á fasa)

Undirritað fyrir hönd: **Composad s.r.l.**

Viadana, 04/04/2023

Alessandro Saviola, Forseti

LT ES ATITIKTIES DEKLARACIJA

Gaminys: Composad - PN4094 + CF0302 - Mundi serija

Gamintojas: Composad s.r.l. - Viale Lombardia, 29 - Viadana MN 46019 - Italija

Ši atitikties deklaracija išduota tik gamintojo išimtime atsakomybe.

Deklaracijos objektas: Pakabinama vonios kambario spintelė su šviesos diodu (LED) šviestuvu ir kištukiniu lizdu, baldų komplekto dalis

Prekės ženklas: Composad

Modelio pavadinimas: PN4094 + CF0302 - Mundi serija

Pirmiau nurodytas deklaracijos objektas atitinka susijusius bendrus ES teisės aktus:

2014/30/EU-EMC elektromagnetinio suderinamumo direktyva

2014/35/EU-LVD direktyva dėl valstybių narių įstatymų, susijusių su tam tikrose įtampos ribose skirtų naudoti elektros įrenginių tiekimu rinkai, suderinimo

1999/519/EC - Human Exposure rekomendacijos dėl elektromagnetinių laukų poveikio žmonėms apribojimo

Nuorodos į darniuosius standartus, kuriais buvo remtasi, arba nuorodos į kitas technines specifikacijas, kuriomis remiantis parengta atitikties deklaracija:

EN 60335-1:2012 + AC:2014 + A11:2014 + A13:2017 + A1:2019 + A14:2019 + A2:2019 Buitiniai ir panašios paskirties elektriniai prietaisai. Sauga. 1 dalis. Bendrieji reikalavimai

EN/IEC 60598-1:2015 + AC:2015 + AC:2016 + AC:2017-05 + A1:2018 Šviestuvai. 1 dalis. Bendrieji reikalavimai ir bandymai

EN/IEC 60598-2-1:1989 Šviestuvai. 2 dalis. Ypatingieji reikalavimai. 1 skirsnis. Tvirtinamieji bendrosios paskirties šviestuvai

EN 55015:2019 + A11:2020 Elektrinių apšvietimo ir panašių įrenginių radijo trikdžių charakteristikų ribinės vertės ir matavimo metodai

EN 61547:2009 Bendrosios paskirties apšvietimo įranga. EMS atsparumo reikalavimai

EN 61000-3-3:2013 Elektromagnetinis suderinamumas (EMS). 3-3 dalis. Ribinės vertės. Ribinės įrenginių, kuriems netaikomi sąlyginio sujungimo reikalavimai ir kurių vardinė vienos fazės srovė ≤ 16 A, bendrųjų žemosios įtampos tinklų įtampos pokyčių, svyravimo ir mirgėjimo vertės

EN 61000-3-2:2014 Elektromagnetinis suderinamumas (EMS). 3-2 dalis. Ribinės spinduliuojamos energijos vertės (įrenginių maitinimo vienos fazės srovė ne stipresnė kaip 16 A)

Už ką ir kieno vardu pasirašyta: **Composad s.r.l.**

Viadana, 04/04/2023

Alessandro Saviola, Prezidentas

LV ES ATBILSTĪBAS DEKLARĀCIJA

Izstrādājums: Composad - PN4094 + CF0302 - Mundi sērija

Ražotājs: Composad s.r.l. - Viale Lombardia, 29 - Viadana MN 46019 - Italija

Šī atbilstības deklarācija ir izdota atbilstību pilnībā, uzņemoties ražotājam.

Deklarācijas priekšmets: Vannas istabas piekaramie skapji ar LED gaismu un elektrības kontaktligzdu, kas pieder preču grupai

Zīmols: Composad

Modeļa nosaukums: PN4094 + CF0302 - Mundi sērija

Iepriekš aprakstītais deklarācijas priekšmets atbilst attiecīgajiem Savienības saskaņotajiem tiesību aktiem:

2014/30/EU-EMC par elektromagnētisko savietojamību

2014/35/EU-LVD par tādu elektroiekārtu pieejamību tirgū, kuras paredzētas lietošanai noteiktās sprieguma robežās

1999/519/EC - Human Exposure par elektromagnētisko lauku iedarbības ierobežošanu pašai sabiedrībai

Atsauces uz izmantotajiem atbilstošajiem saskaņotajiem standartiem vai atsauces uz citām tehniskām specifikācijām, attiecībā uz kurām deklarēta atbilstība:

EN 60335-1:2012 + AC:2014 + A11:2014 + A13:2017 + A1:2019 + A14:2019 + A2:2019 Mājsaimniecības un līdzīga lietojuma elektroierīces – drošība – 1. daļa: vispārīgās prasības

EN/IEC 60598-1:2015 + AC:2015 + AC:2016 + AC:2017-05 + A1:2018 Gaismekļi – 1. daļa: vispārīgās prasības un testi

EN/IEC 60598-2-1:1989 Gaismekļi – 2. daļa: Īpašas prasības – 1. iedaļa: fiksētie vispārīgi lietojami gaismekļi

EN 55015:2019 + A11:2020 Elektrisko apgaismojumu un līdzīgu iekārtu radiotraucējumu raksturlielumu robežvērtības un mērīšanas metodes

EN 61547:2009 Iekārtas vispārējam apgaismojumam – EMS imunitātes prasības

EN 61000-3-3:2013 Elektromagnētiskā saderība (EMS) – 3-3.daļa: ierobežojumi – sprieguma izmaiņu ierobežojumi, sprieguma svārstības un mirgošana publiskajās zemsprieguma padeves sistēmās iekārtām ar nominālo strāvu ≤ 16 A uz fāzi un bez nosacījuma pieslēguma

EN 61000-3-2:2014 Elektromagnētiskā saderība (EMS) – 3-2.daļa: ierobežojumi – harmonisko strāvas emisiju robežvērtības (iekārtas ieejas strāvas ≤ 16 A uz fāzi)

Parakstīts **Composad s.r.l.** vārdā

Viadana, 04/04/2023

Alessandro Saviola, Prezidents



The Eco-Ethical Company

since 1963

MT DIKJARAZZJONI TA' KONFORMITÀ TAL-UE**Prodott:** Composad - PN4094 + CF0302 - Medda ta' Mundi**Manifattur:** Composad s.r.l. - Viale Lombardia, 29 - Viadana MN 46019 - Italja

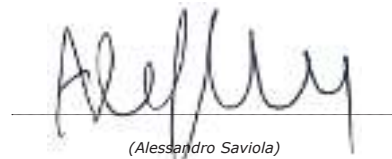
Din id-dikjarazzjoni ta' konformità attwali hija mahruġa taht ir-responsabilità esklussiva tal-manifattur.

Ogġett tad-dikjarazzjoni: Armarju li jiddendel fil-kamra tal-banju b'dawl LED u zbokk elettriku li jappartjeni għal familja ta' prodott**Ditta:** Composad**Isem tal-mudell:** PN4094 + CF0302 - Medda ta' Mundi

L-ogġett tad-dikjarazzjoni deskritt hawn fuq huwa konformi mal-legislazzjoni ta' armonizzazzjoni rilevanti tal-Unjoni:

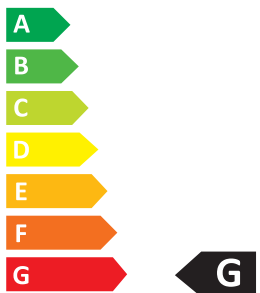
2014/30/EU-EMC b'relazżjoni għall-kompatibilità elettromanjetika**2014/35/EU-LVD** b'relazżjoni mal-ghamla disponibbli fis-suq tat-tagħmir elettroniku ddisinjat għall-użu fi hdan ċerti limiti ta' voltagġ**1999/519/EC - Human Exposure** dwar il-limitazzjoni tal-esponiment tal-pubbliku ġenerali għall-oqsma elettromanjetiki

Referenzi għall-istandars armonizzati rilevanti wżati jew referenzi għal speċjalizzazzjonijiet tekniċi oħra b'relazżjoni ma' liema konformità hija ddikjarata:

EN 60335-1:2012 + AC:2014 + A11:2014 + A13:2017 + A1:2019 + A14:2019 + A2:2019 Apparat tad-dar u apparat elettriku simili - Sigurtà - Parti 1: Rekwiżiti ġenerali**EN/IEC 60598-1:2015 + AC:2015 + AC:2016 + AC:2017-05 + A1:2018** Dawl - Parti 1: Rekwiżiti ġenerali u ttestjar**EN/IEC 60598-2-1:1989** Dawl - Parti 2: Rekwiżiti Partikolari- Taqsima 1: Skopijiet ġenerali għal tagħmir ta' dawl fiss**EN 55015:2019 + A11:2020** Limiti u metodi ta' kejl tal-karatteristiċi tad-disturb tar-radju ta' dawl elettriku u tagħmir simili**EN 61547:2009** Tagħmir għad-dawl ġenerali - rekwiżiti tal-immunità EMC**EN 61000-3-3:2013** Kompatibilità elettromanjetika (EMC) - Parti 3-3: Limiti - Limitazzjoni tal-bidliet ta' voltagġ, tneħħim tal-voltagġ u fis-sistemi ta' provvista pubbliċi ta' voltagġbaxx, għal tagħmir b'kurrent ikklassifikat ≤ 16 A għal kull fażi u mhux soġġett għall-konnessjoni kkundizzjonata**EN 61000-3-2:2014** Kompatibilità elettromanjetika (EMC) - Parti 3-2: Limiti - Limiti għal emmissjonijiet attwali armoniċi (tagħmir tal-kurrent tal-input ≤ 16 A għal kull fażi)Iffirmat għal u f'isem: **Composad s.r.l.****Viadana, 04/04/2023****Alessandro Saviola, President**
(Alessandro Saviola)



COMPOSAD SRL
PN4094+CF0302 LINEA MUNDI



5
kWh/1000h





IT

SCHEDA PRODOTTO - Mobile in kit di montaggio - www.composad.com

In ottemperanza alla norma di legge vigente in tema di informazione e tutela del consumatore.

L'azienda si riserva il diritto di apportare modifiche al prodotto in qualunque momento, senza pregiudicarne il corretto utilizzo.

Sede Legale: Viale Lombardia 29, I - 46019 - Viadana (MN) Italy - VAT n° 02317920201

Sede Produttiva: Via Lombardi 1, Zona Ind. Gerbolina I - 46019 - Viadana (MN) Italy

Struttura. Pannello truciolare nobilitato a basso contenuto di formaldeide (classe E1 o inferiore, laddove richiesto), prodotto con l'esclusivo utilizzo di legno di riciclo post-consumo.
Decorativo pannello. Carta impregnata con resine ureico-melaminiche che definiscono l'aspetto estetico e forniscono resistenza superficiale a graffi e sostanze liquide, stampata, verniciata o laccata con disegno decorativo delle venature o essenze di legno oppure in tinta unita.
Bordi. Carta stampata e impregnata con resine melaminiche. Materiali plastici decorati quali Polistirolo, Polipropilene o ABS, applicati al pannello con colle termofondenti atossiche (Hot Melt a base EVA).
Schienali e Fondi cassetto (se presenti). Pannello truciolare in fibra di legno o MDF-HDF di basso spessore (2,5-3,0 mm), grezzo o verniciato a base acqua, Cartone stampato con vernici a base acqua.
Ripiani, Frontali e Ante (se presenti). Pannello truciolare nobilitato a basso contenuto di Formaldeide, (classe E1 o inferiore laddove richiesto), prodotto con l'esclusivo utilizzo di legno di riciclo post consumo. Nobilitazione in carta decorativa stampata, verniciata o laccata. Superfici a specchio o vetro temperato, con o senza telaio realizzato in pannello truciolare o in MDF avvolto con foglia in Polipropilene.
Imballaggio. Esterno - Cartone in onda bassa o microtriplo, stampato fino a 5 colori, eventuale termoretrazione antitaccheggio in PE, etichette in carta autoadesiva o PP.
 Interno - Cartone in fogli o struttura alveolare per riempimento, tamponi in polistirolo espanso, buste in PE per ferramenta ed accessori.
Manutenzione e pulizia. Pulire con panno morbido e leggermente umido utilizzando un prodotto detergente neutro non schiumoso.
 Non utilizzare prodotti chimici aggressivi o abrasivi, non immergere in acqua e non lasciarlo bagnato dopo la pulizia. Non utilizzare utensili plastici o metallici che possano graffiare la superficie.
Smaltimento. Si raccomanda di non disperdere nell'ambiente l'imballaggio, il prodotto ed i suoi componenti ma, una volta smessi, rottamarli utilizzando le strutture locali adibite allo smaltimento differenziato dei rifiuti.
Ferramenta e complementi. Viteria, cerniere, guide, maniglie, piedi, ruote, tubi ed attaccaglie, realizzati in plastica stampata antiurto (ABS, PP, PE, PET, PVC) o metallo (acciaio, ferro, alluminio, ottone, zamak, leghe zincate o cromate). Spine ed elementi di giunzione in legno. Eventuale colla vinilica PVA in base acqua.
Precauzioni d'uso ed avvertenze. Il prodotto non contiene materiali, componenti, sostanze o preparati pericolosi oltre ai limiti consentiti dalla legge vigente, tali che possano arrecare danno all'utente o all'ambiente • Perché la sicurezza dell'utente sia garantita il montaggio deve essere effettuato a regola d'arte da persona competente, utilizzando le apposite istruzioni • Ove richiesto, fissare il mobile alla parete, laddove essa sia in grado di sostenere tale carico • Tasselli di fissaggio non inclusi nella confezione • Tenere le buste di plastica e il loro contenuto lontano dalla portata dei bambini. Pericolo di soffocamento e di ingestione di minuteria plastica e metallica • Distribuire uniformemente il carico all'interno del mobile, e non superare il limite di portata indicato • Evitare il contatto diretto con sostanze liquide e/o fonti di calore, posizionare in luogo fresco e asciutto • Evitare utilizzi impropri o prevedibilmente scorretti rispetto al fine per cui il mobile è progettato e realizzato.

GB

PRODUCT SHEET - Product assembly kit - www.composad.com

In conformity with the law in force on information and protection of consumers.

The company reserves the right to make changes to the product at any time, without compromising efficiency.

Headquarters: Viale Lombardia 29, I - 46019 - Viadana (MN) Italy - VAT n° 02317920201

Production site: Via Lombardi 1 - Zona Ind. Gerbolina I - 46019 - Viadana (MN) Italy

Structure. Melamine faced chipboard panel with low content of formaldehyde (class E1 or lower, when required), made solely from post-consumer recycled wood.
Panel decoration. Paper impregnated with melamine and ureic resin for aesthetic effect and offering scratch resistance and resistance to liquid substances. The paper is printed, coated or lacquered, with a decorative pattern of the grains or type of wood, or a full coat.
Edges. Printed paper impregnated with melamine resin. Decorated plastic materials such as polystyrene, polypropylene or ABS, applied on the panel with non-toxic EVA-based hot melt adhesive.
Back and base of drawers (when applicable). 2.5 - 3.0mm thick chipboard panel made from wood fibre or MDF-HDF. Plain or with water-based coating. Card printed with water-based paint. Polypropylene printed with water-based paint.
Shelves, Front and Panels (when applicable). Melamine faced chipboard panel with low content of formaldehyde (class E1 or lower, when required), made solely from post-consumer recycled wood.
 Printed, coated or lacquered paper covering. Mirror-effect or tempered glass surfaces, with or without chipboard or MDF frame, wrapped in a sheet of polypropylene.
Packaging. Outer packaging - Low profile or three-ply cardboard, printed in up to 5 colours, optional tamper-proof PE seal, self-adhesive or PP labels.
 Inner packaging - Sheets of cardboard or honeycomb cardboard filling, polystyrene foam padding, PE bags for metal parts and accessories.
Maintenance and cleaning. Clean with a soft cloth dampened slightly with a neutral non-foaming detergent.
 Do not use aggressive or abrasive chemical products. Do not immerse in water and do not leave damp after cleaning. Do not use plastic or metal tools that could scratch the surface.
Disposal. Do not dispose of the packaging, product or components in the environment but dispose of it at a local waste recycling centre.
Metal parts and accessories. Screws and bolts, hinges, guides, handles, feet, wheels, tubes and clips made of moulded shock-resistant plastic (ABS, PP, PE, PET, PVC) or metal (steel, iron, aluminium, brass, zamak, zinc or chrome alloys). Connectors and joints made of wood. Possible use of water-based poly vinyl adhesive (PVA).
Rules and precautions. The product does not contain hazardous materials, components, substances or preparations outside the limits of the law in force that can harm the user or environment • Assembly must, in the interest of safety, be carried out by a competent person following the instructions provided • Fix the product to a wall of sufficient strength, when required • Fischer connectors not provided • Keep the plastic bags and their contents out of the reach of children. Risk of suffocation and ingestion of small plastic and metal parts • Distribute materials uniformly inside the product, and do not overload • Keep the product out of direct contact with liquid substances and/or sources of heat, and use it in a cool, dry environment • Avoid improper or clearly incorrect use. Put the product to the use for which it was designed and created.

FR

FICHE PRODUIT - Meuble en kit de montage - www.composad.com

Conformément à la loi en vigueur en matière d'information et de sauvegarde du consommateur.

La société se réserve le droit d'apporter des modifications au produit à n'importe quel moment, sans porter préjudice à son utilisation correcte.

Siège légal: Viale Lombardia 29, I - 46019 - Viadana (MN) Italy - VAT n° 02317920201

Siège de production: Via Lombardi 1 - Zona Ind. Gerbolina I - 46019 - Viadana (MN) Italy

Structure. Panneau mélaminé à faible teneur en formaldéhyde (classe E1 ou inférieure, lorsque demandée), produit en utilisant exclusivement du bois de recyclage post-consommation.
Panneau décoratif. Papier imprégné de résines uréiques-mélaniniques qui définissent l'aspect esthétique et qui fournissent une grande résistance superficielle contre les éraflures et les substances liquides, imprimé, peint ou laqué, avec décors de veines ou essences de bois ou encore unie.
Chants. Papier imprimé et imprégné de mélamine. Matériaux plastiques comme le polystyrène, polypropylène ou ABS, appliqués sur le panneau avec des colles atoxiques à chaud (Hot Melt à base EVA).
Dossiers et fonds tiroirs (si présents). Panneau aggloméré en fibre de bois ou MDF-HDF de faible épaisseur (2,5-3,0 mm), brut ou peint à base d'eau. Carton imprimé avec peintures à l'eau. Polypropylène imprimé avec peintures à l'eau.
Étagères, façades et vantaux (si présents). Panneau mélaminé à faible teneur en formaldéhyde (classe E1 ou inférieure lorsque demandée), produit en utilisant exclusivement du bois de recyclage post-consommation. Revêtu de papier décor imprimé, peint ou laqué. Surfaces réfléchissantes ou verre trempé, avec ou sans cadre réalisée en aggloméré ou MDF revêtu d'une feuille de polypropylène.
Emballage. Extérieur - Carton ondulé ou triple cannelure, imprimé jusqu'à 5 couleurs, éventuelle thermo-rétraction antivol en PE, étiquettes en papier autocollant ou PP.
 Intérieur - Carton en feuilles ou structure alvéolaire de remplissage, tampons en polystyrène expansés, sachets en PE pour quincaillerie et accessoires.
Entretien et nettoyage. Nettoyer avec un chiffon doux et légèrement imbibé de produit détergent neutre non moussoux. Ne pas utiliser de produits chimiques agressifs ni abrasifs, ne pas immerger dans l'eau et ne pas le laisser mouillé après le nettoyage. Ne pas utiliser d'outils plastiques ou métalliques qui peuvent érafler la surface.
Élimination. Il est recommandé de ne pas jeter l'emballage, le produit et ses composants dans l'environnement lorsqu'ils ne sont plus utilisés ; les remettre aux structures locales agréées pour l'élimination différenciée des déchets.
Quincaillerie et compléments. Vis, charnières, glissières, poignées, pieds, roues, tubes et quincaillerie, réalisés en plastique embouti antichoc (ABS, PP, PE, PET, PVC) ou métal (acier, fer, aluminium, laiton, zamak, alliages galvanisés ou chromés). Fiches et éléments de jonction en bois. Eventuelle colle aqueuse vinylique (PVA).
Précautions d'emploi et avvertissements. Le produit ne contient pas de matériaux, composants, substances ou préparations dangereuses au-delà des limites permises par la loi en vigueur, pouvant provoquer des dommages aux personnes ou au milieu • Pour que la sécurité de l'utilisateur soit garantie, le montage doit être effectué selon les règles de l'art par du personnel compétent, en se conformant aux instructions données • Le cas échéant, fixer le meuble au mur, à condition que ce dernier soit en mesure d'en supporter le poids • Chevilles de fixation non incluses dans l'emballage • Conserver les sachets en plastique et leur contenu hors de portée des enfants. Danger de suffocation et d'ingestion de petites pièces plastiques et métalliques • Distribuer uniformément la charge à l'intérieur du meuble, sans dépasser la limite de capacité indiquée • Éviter le contact direct avec les substances liquides et/ou sources de chaleur, positionner dans un lieu frais et sec • Éviter les emplois impropres et incorrects, qui diffèrent de la fonction pour laquelle le meuble a été conçu et réalisé.

DE

PRODUKTÜBERSICHT MÖBELSTÜCK ALS BAUSATZ - www.composad.com

Unter Beachtung der geltenden Gesetzesvorschrift hinsichtlich zur Information und zum Schutz des Verbrauchers

Behält sich das Unternehmen das Recht vor, zu jeder Zeit Änderungen an dem Produkt vorzunehmen, ohne dessen korrekten Gebrauch zu beeinträchtigen

Rechtssitz: Viale Lombardia 29, I - 46019 - Viadana (MN) Italy - VAT Nr. 02317920201

Werkssitz: Via Lombardi 1 - Zona Ind. Gerbolina I - 46019 - Viadana (MN) Italy

Struktur. Veredelte Holzspanplatte mit geringem Anteil an Formaldehyden (Klasse E1 oder geringer, wenn angefragt), das Produkt wird ausschließlich unter Verwendung wiederverwertbarem Abfallholz hergestellt.
Dekoration. Mit carbamid-melaminem Harz imprägniertes Papier bestimmen den ästhetischen Aspekt und bieten einen Schutz vor Kratzern und Flüssigkeiten. Es ist mit Verzierungen in Form von Maserungen oder Holzoberflächen oder einfarbig bedruckt, lasiert oder lackiert.
Ränder. Bedrucktes oder mit Melaminharz imprägniertes Papier. Dekorative Plastikmaterialien wie Polystyrol, Polypropylen oder ABS, die mit ungiftigen Schmelzklebern auf das Produkt aufgetragen sind (Hot Melt auf Basis von EVA).
Rückenlehnen und Schubladenböden (wenn vorhanden). Spanplatte in Holzfasern oder MDF-HDF dünn (2,5-3,0mm), natur oder mit Wasserlack lackiert, bedruckte Papp mit Wasserlack bedruckt. Polypropylen mit Wasserlack bedruckt.
Fächer, Frontseiten und Flügel (wenn vorhanden). Veredelte Spanplatte mit geringem Anteil an Formaldehyden, (Klasse E1 oder geringer, wenn angefragt), ausschließlich unter Verwendung wiederverwertbarem Abfallholz hergestellt. Mit bedrucktem, lasiertem oder lackiertem Papier veredelt. Spiegelfnde Oberflächen oder temperiertes Glas mit oder ohne Rahmen, hergestellt aus Spanplatte in MDF Oberflächen, eingewickelt in Polypropylenfolie.
Verpackung. Außen - Karton aus Wellpappe oder Dreischichtpappe, bedruckt bis zu 5 Farben, eventuelle diebstahlsicherer wärmegechrumpft aus PE, Etiketten aus selbstklebendem Papier oder PP.
 Innen - Papier in Bögen oder in Zellstruktur zum Füllen, Puffer aus Polystyrol, Beutel aus PE für Metallteile und Zubehör.
Wartung und Reinigung. Mit einem weichen und leicht feuchten Tuch und mit einem neutralen und nicht schäumenden Reinigungsmittel reinigen.
 Keine aggressiven oder scheuernde Chemieprodukte nehmen, nicht in Wasser tauchen und nach der Reinigung nicht nass lassen. Keine Plastik- oder Metallwerkzeuge benutzen, die die Oberfläche zerkratzen könnten.
Entsorgung. Die Verpackung, das Produkt und seine Bestandteile nicht in die Umwelt werfen, sondern nach der Zerlegung zu den örtlichen Sammelstellen der getrennten Müllentsorgungen bringen.
Eisenteile und Zusätze. Schrauben, Schamieren, Führungen, Handgriffe, Füße, Räder, Rohre und Anschlussstücke aus stoßfestem, geformten Plastik (ABS, PP, PE, PET, PVC) oder Metall (Stahl, Eisen, Aluminium, Messing, Zamak, Zink- oder Chromlegierungen) hergestellt.
 Stifte und Gelenkteile aus Holz. Eventuelle PVA-Vinylkleber auf Wasserbasis.
Vorsichtsmaßnahmen beim Gebrauch und Anwendungshinweise • Das Produkt enthält keine Materialien, Bestandteile, Substanzen oder Präparate, über den Werten liegen, die durch das geltende Gesetz vorgeschrieben sind und die Schäden beim Anwender und für die Umwelt verursachen können • Damit die Sicherheit des Benutzers gewährleistet ist, muss die Montage fachgerecht von einer erfahrenen Person gemäß den Anleitungen durchgeführt werden • Wo erforderlich, befestigen Sie das Möbelstück an der Wand, wo es auch die Last tragen kann • Befestigungsdübel sind in der Verpackung nicht enthalten • Halten Sie die Plastikbeutel und ihren Inhalt vor dem Zugriff von Kindern fern. Es besteht Erstickungsgefahr und Gefahr durch Verschlucken von Kleinteilen aus Plastik und Metall • Verteilen Sie die zu haltende Last im Innern des Möbelstücks gleichmäßig und überladen Sie es nicht über die angegebene Tragfähigkeit hinaus • Vermeiden Sie direkten Kontakt mit Flüssigkeiten und/oder Wärmequellen, stellen Sie es an einem kühlen und trockenen Ort auf • Vermeiden Sie unsachgemäßen oder offensichtlich der Gebrauchsbestimmung fremden Gebrauch des Möbelstücks.



FIGHA DE PRODUCTO - Mueble en Kit de montaje - www.composad.com

En cumplimiento de la legislación vigente sobre la información y protección del consumidor.

La empresa se reserva el derecho de aportar modificaciones al producto en cualquier momento, sin que ello perjudique la correcta utilización.

Sede legal: Viale Lombardia 29, I - 46019 - Viadana (MN) Italy VAT n° 02317920201

Sede productiva: Via Lombardi 1, Zona Ind. Gerbolina, I - 46019 - Viadana (MN) Italy

Estructura. Panel de partículas chapado con bajo contenido de formaldehído (clase E1 o inferior, si es necesario), producto realizado con la exclusiva utilización de madera de reciclaje post-consumo.

Decoración de panel. Lámina impregnada con resinas ureico-melamínicas que definen el aspecto estético y suministran resistencia superficial a rayaduras y sustancias líquidas, impresa, pintada o lacada con diseño decorativo de las vetas o tipos de madera o en color unitario.

Bordes. Lámina impresa e impregnada con resinas melamínicas. Materiales plásticos decorados como poliestireno, polipropileno o ABS, aplicados al panel con colas termofundentes atóxicas (Hot Melt con base EVA).

Respaldos y fondos de cajón (si están presentes). Panel de partículas de fibra de madera o MDF-HDF de bajo espesor (2,5-3,0 mm), bruto o pintado a base agua, cartón impreso con pinturas a base de agua.

Polipropileno impreso con pinturas a base de agua.

Baldas, frontales y hojas (si están presentes). Panel de partículas chapado de bajo contenido de formaldehído, (clase E1 o inferior si es necesario), producido con la utilización exclusiva de manera de reciclaje post consumo.

Chapado de lámina decorativa impresa, pintada o lacada. Superficies de espejo o vidrio templado, con o sin armazón realizado en panel de partículas o en MDF enrollado con hoja de polipropileno.

Embalaje. Exterior - Cartón de onda baja o microtriple, impreso hasta 5 colores, eventual termoretracción antirrobado de PE, etiquetas de papel autoadhesivo o PP.

Interior - Cartón en hojas o estructura alveolar para llenado, tapones de poliestireno expandido, bolsas de PE para herramientas y accesorios.

Mantenimiento y limpieza. Limpiar con un paño suave y ligeramente húmedo utilizando un producto detergente neutro sin espuma

No utilizar productos químicos agresivos o abrasivos, no sumergir en agua y no dejarlo mojado después de la limpieza. No utilizar utensilios plásticos o metálicos que puedan rayar la superficie.

Eliminación. Se recomienda no abandonar en el medio ambiente el embalaje, el producto y sus componentes; una vez eliminados, recelar utilizando las estructuras locales encargadas de la eliminación diferenciada de los desechos.

Herrajes y complementos. Tornillos, bisagras, guías, asas, palas, nudos, tubos y accples, realizado en plástico impreso anti-golpe (ABS, PP, PE, PET, PVC) o metal (acero, hierro, aluminio, latón, zamak, aleaciones cincadas o cromadas).

Clavijas y elementos de unión de madera. Eventual cola vinílica PVA con base de agua.

Precauciones de uso y advertencias. El producto no contiene materiales, componentes, sustancias o preparados que superen los límites permitidos por la legislación vigente, que puedan provocar daños al usuario o al medio ambiente.

• Para garantizar la seguridad del usuario, el montaje debe ser efectuado adecuadamente por una persona competente, respetando las instrucciones específicas. • Si es necesario, fijar el mueble a la pared, en un lugar donde ésta pueda sostener la carga.

• Tacos de fijación no incluidos en la caja. • Guardar las bolsas de plástico y su contenido fuera del alcance de los niños. Peligro de ahogamiento y de ingestión de elementos pequeños de plástico o metálicos.

• Distribuir uniformemente la carga en el interior del mueble, y no superar el límite de capacidad indicado. • Evitar el contacto directo con sustancias líquidas y/o fuentes de calor, colocar en un lugar fresco y seco. • Evitar utilizaciones impropias o que se puedan considerar incorrectas para el objetivo para el que se ha diseñado y realizado el mueble.



FIGHA RELATIVA AO PRODUTO - Móvel e jogo de montagem - www.composad.com

Em conformidade com as leis e normas vigentes no âmbito de informação e proteção do consumidor.

A empresa reserva-se o direito de alterar o produto a qualquer momento, sem comprometer sua correta utilização.

Sede Social: viale Lombardia 29, I - 46019 - Viadana (MN) Itália V.A.T. n° 02317920201

Sede Produtiva: via Lombardi 1, Área Ind. Gerbolina, I - 46019 - Viadana (MN) Itália

Estructura. Painel de aglomerados enobrecido com baixo teor de formaldeído (classe E1 ou inferior, se necessário), produzido com o uso exclusivo de madeira reciclada pós-consumo.

Decoración do painel. Papel impregnado com resinas uréicas e melamínicas, que definem a aparência e proporcionam excelente resistência a arranhões e líquidos, impresso, envernizado ou laqueado com desenho decorativo de fios ou essências de madeira ou lisas.

Bordas. Papel impreso e impregnado con resinas melamínicas. Materiales plásticos decorados tais como poliestireno, polipropileno ou ABS, que são aplicados ao painel com adesivos termo-fundentes não tóxicos (adesivos de tipo hot melt à base de resina EVA).

Encostos e Fundos das gavetas (se presentes). Painel em aglomerados de fibra de madeira ou MDF-HDF (fibras de média ou alta densidade), de baixa espessura (2,5-3,0 mm), bruto ou envernizado com tintas à base de água, papel impreso con tintas à base de água. Polipropileno impreso con tintas à base de água.

Prateleiras, Partes frontais e Painéis (se presentes). Painel de aglomerados enobrecido com baixo teor de formaldeído (classe E1 ou inferior, se necessário), produzido com o uso exclusivo de madeira reciclada pós-consumo. Enobrecimento com a utilização de papel decorativo impreso, envernizado ou laqueado. Superfícies espelhadas ou vidro temperado, com ou sem estrutura fabricada com painéis de aglomerados ou MDF (fibras de média densidade) envoltos em folhas de polipropileno.

Embalagem. Parte externa - Papelão ondulado de tipo onda baixa ou triple, impreso com a utilização de até 5 cores, eventual termo-retração em polietileno, etiquetas de papel auto-adesivo ou polipropileno.

Parte interna - Folhas de papelão ou estrutura em favo de mel para preenchimento, proteções em poliestireno expandido, sacos em polietileno para ferramentas e acessórios.

Manutenção e limpeza. Limpeza com um pano macio e levemente umedecido, utilize um detergente neutro não espumante

Não use produtos químicos agressivos ou abrasivos, não mergulhe em água e não deixe partes molhadas após a limpeza. Jamais utilize utensílios metálicos ou plásticos que possam arranhar e danificar a superfície.

Eliminação. É recomendado não descartar esta embalagem, o produto e seus componentes no meio ambiente e, ao término das respectivas vidas úteis, eliminá-los usufruindo das instalações locais utilizadas para a eliminação seletiva de resíduos.

Ferramentas e complementos. Parafusos, dobradiças, guias, manipulou, pés de apoio, rodas, tubos e ganchos, fabricados com a utilização de material plástico moldado resistente (ABS, PP, PE, PET, PVC) ou metal (aço, ferro, alumínio, latão, zamak, ligas à base de zinco ou cromo).

Conectores e elementos de junção em madeira. Eventual cola vinílica PVA à base de água.

Precações de uso e advertências. O produto não contém materiais, componentes, substâncias ou preparações perigosas para além do limite permitido pelas leis aplicáveis, que possam provocar danos ao usuário e/ou ambiente.

• Para garantir a segurança do usuário, a montagem deve ser efetuada por pessoa competente, observando a boa técnica e as específicas instruções. • Sempre que necessário, fixe os móveis à parede, somente em pontos onde esta é capaz de suportar essa carga. • Parafusos para fixação não incluídos. • Mantenha os sacos de plástico e todo o conteúdo fora do alcance das crianças. Perigo de asfixia e ingestão de pequenos objetos plásticos e metálicos.

• Distribua a carga uniformemente dentro do móvel, e não exceda os limites de carga indicados. • Evitar o contato direto com líquidos e/ou fontes de calor, posicione o móvel em um local fresco e seco. • Evite usos indevidos ou incorretos em relação aos fins para os quais o móvel foi concebido e fabricado.



PRODUKTKORT - Møbel i samlesæt - www.composad.com

I henhold til den gældende lov vedrørende information og forbrugerbeskyttelse.

Firmaet forbeholder sig ret til at udføre ændringer på produktet på et hvilket som helst tidspunkt, dog uden at påvirke produktets korrekte brug.

Hjemsted: Viale Lombardia 29, I - 46019 - Viadana (MN) Italien MOMSNUMMER 02317920201

Produktionssted: Via Lombardi 1, Zona Ind. Gerbolina, I - 46019 - Viadana (MN) Italien

Struktur. Prydet spånplade med lavt formaldehyd indhold (klasse E1 eller lavere, hvis påkrævet), fabrikeret udelukkende ved brug af genanvendt træ efter brug.

Pladens dekoration. Papir, der er impregneret med urea-melamin harpikser, der præger udseendet og der sikrer en overfladisk modstandsdygtighed mod rifter og væsker. Papiret er trykt, malet eller lakeret med en dekorationstegnning der enten afbilder træårer eller træfarver, eller ensfarvet.

Kanter. Trykt papir, impregneret med melamin harpikser. Plastrmateriale dekoreret, som polystyren, polypropylen eller ABS, der er klæbet til pladen ved brug af giftfri termoplastiske lime (Hot Melt baseret på EVA).

Bagplader og skuffebuede (ekstraudstyr). Spånplade i træfiber eller i MDF-HDF med lav tykkelse (2,5-3,0 mm), ubearbejdet eller malet med maling baseret på vand, trykt karton med maling baseret på vand. Trykt polypropylen med malinger baseret på vand.

Hylder, frontplader og døre (ekstraudstyr). Prydet spånplade med lavt formaldehyd indhold, (klasse E1 eller lavere, hvis påkrævet), fabrikeret udelukkende ved brug af genanvendt træ efter brug. Prydet med dekoreret trykt papir, malet eller lakeret. Overfladerne er spejlbeglæte eller i hårdt glas, med eller uden stel, fabrikeret i spånplade eller i MDF beklædt med lag i polypropylen.

Emballage. Udvendigt - Lavt eller mikro bølgepap, trykt op til 5 forskellige farver, eventuel varmekrympning mod tyveri i PE, etiketter i selvkæbende papir eller i PP.

Indvendigt - Karton i honeycomb-struktur til fyld, puffere i flamingo, PE-konvolutter til beslag og tilbehør.

Vedligeholdelse og rengøring. Rens med en blød og let vædet klud ved brug af et neutral rengøringsmiddel, der ikke danner skum. Undgå brug af skraber eller ætsende kemiske produkter, væd ikke i vand og undgå at efterlade produktet vådt efter rengøring. Undgå brug af plastik- eller metalgenstande, der risikerer at beskadige overfladen.

Bortskaffelse. Undgå at udlede emballagen, produktet og de tilhørende dele i miljøet når produktets driftsliv er afsluttet. Men bortskaf dem derimod ved brug af de kommunale indsamlingscentre til adskilt opsamlings af affald.

Beslag og tilbehør. Skruer, hængsler, styr, håndtag, fadder, hjul, rør og fastgørelser er fabrikeret i stødsikkert trykt plastik (ABS, PP, PE, PET, PVC) eller i metal (stål, jern, aluminium, messing, zamak-legering eller legeringer i zink eller forkromede). Stifter og forbindelseslæde fabrikeret i træ. Eventuel PVA vinylim baseret på vand.

Forholdsregler for brug og advarsler. Produktet indeholder ikke materialer, dele, stoffer eller præparater der er anset som farlige ud over grænserne, der er fastsatte af de gældende love, eller der kan medføre skader for sundheden eller for miljøet.

• For brugerens sikkerhed, skal montagen udføres efter alle kunstens regler af faglært personale, der følger de relevante anvisninger. • Hvis det er påkrævet, fastgør møblet til væggen, efter at have kontrolleret, at selve væggen er i stand til at bære lasten.

• Fastgørelsespropnerne er ikke medfølgende. • Plastikposerne og deres indhold skal opbevares utilgængelige for børn. Fare for at blive kvalt og for at sluge metal- og plastikdele. • Fordel lasten jævnt inde i møblet, og overskrid ikke den angivne lastgrænse. • Undgå direkte kontakt med væsker og/eller varmekilder, stil møblet på et friskt og tørt sted. • Undgå ikke tilladt eller formodentlig ukorrekt brug af møblet i forhold til det oprindelige brugsformål.



PRODUCTFICHE - Meubel in montagekit - www.composad.com

Conform de geldende wetgeving inzake informatie en bescherming van de consument.

Het bedrijf behoudt zich het recht voor op elk moment wijzigingen aan te brengen aan het product, zonder afbreuk te doen aan het correct gebruik.

Wettelijke Zetel: Viale Lombardia 29, I - 46019 - Viadana (MN) Italy VAT n° 02317920201

Productievestiging: Via Lombardi 1, Zona Ind. Gerbolina, I - 46019 - Viadana (MN) Italy

Structuur. Veredelde spaanplaat met laag gehalte aan formaldehyde (klasse E1 of minder, waar dat gevraagd wordt), uitsluitend geproduceerd met gerecycleerd hout.

Decoratief paneel. Papier doordrenkt met harsen op basis van ureum-melamine die zorgen voor het uitzicht en de oppervlakteweerstand tegen krassen en vloeistoffen, gedrukt, gelakt of vernist met decoratieve aftekening van de nerven of houtessenties, of in effen tint.

Randen. Papier bedrukt en doordrenkt met melamineharsen.

Gedecoreerde plastic materialen zoals polystyreen, polypropyleen of ABS, aangebracht op het paneel met atoxische warme lijm (Hot Melt met EVA)

Achterzijde en bodem laden (indien aanwezig). Spaanplaat in houtvezel of MDF-HDF met geringe dikte (2,5-3,0 mm), onafgewerkt of vernist met vernis op waterbasis, Karton bedrukt met vernis op waterbasis. Polipropyleen bedrukt met vernis op waterbasis.

Legplanken, Voorzijden en Deuren (indien aanwezig). Veredelde spaanplaat met laag gehalte aan formaldehyde (klasse E1 of minder, waar dat gevraagd wordt), uitsluitend geproduceerd met gerecycleerd hout. Veredeling met bedrukt decoratief papier, vernist of gelakt. Oppervlak met spiegeffect of getemperd glas, met of zonder frame gerealiseerd met spaanplaten of MDF bekleed met polipropyleen.

Verpakking. Buitenkant - Karton met enkele golf of microtriple, met tot 5 kleuren bedrukt, eventueel thermokrimpning antiefstal in PE, etiketten in zelfklevend papier of PP.

Binnenkant - Karton in vellen of alveolaire structuur voor het vullen, buffers in expansief polystyreen, zakjes in PE voor ijzerwaren en accessoires.

Onderhoud en reiniging. Schoonmaken met zachte en licht bevochtigde doek en een neutraal product dat niet schuimt

Gebruik geen bijtende of schurende chemische producten, niet onderdempelen in water en niet nat laten na het reinigen. Gebruik geen plastic of metalen voorwerpen die het oppervlak kunnen krassen.

Afdanking. Het is raadzaam de verpakking, het product en de onderdelen ervan niet te dumpen in het milieu maar af te danken gebruik makend van de lokale structuren die belast zijn met de gescheiden afvalverwerking.

Ijzerwaren en complementen. Schroeven, scharnieren, geleiders, handgrepen, voeten, wielen, buizen en bevestigingen, gerealiseerd in schokvast gedrukt plastic (ABS, PP, PE, PET, PVC) of metaal (staal, ijzer, aluminium, koper, zamak, verzinkte of verchroomde legeringen). Pennen en verbindingen in hout. Eventuele vinylim PVA op waterbasis.

Gebruiksvoorzorgen en waarschuwingen. Het product bevat geen materialen, componenten, stoffen of preparaten die gevaarlijk zijn en buiten de wettelijke limieten vallen en zo schadelijk zijn voor de gebruiker of het milieu.

• Om de veiligheid van de gebruiker te garanderen, moet de montage volgens de regels van de kunst uitgevoerd worden door een vakbekwaam persoon, die de instructies opvolgt. • Waar nodig wordt het meubel aan de muur vastgemaakt, waar het gewicht ervan gedragen kan worden. • De pluggen voor de bevestiging zitten niet in de verpakking. • De plastic zakjes en hun inhoud moeten buiten het bereik van kinderen gehouden worden. Gevaar voor verstikking en inslikking van kleine plastic en metalen stukjes. • De lading wordt gelijkmatig verdeeld in het meubel en het maximaal draagvermogen mag niet overschreden worden. • Vermijd rechtstreeks contact met vloeibare stoffen en/of warmtebronnen; plaats op een frisse en droge plaats. • Vermijd een oneigenlijk en voorspelbaar verkeerd gebruik, m.a.w. elk gebruik dat afwijkt van het doel waarvoor het meubel ontworpen en gerealiseerd werd.

NO**PRODUKTPESIFIKASJON - Møbel levert som byggesett - www.composad.com**

i samsvar med gjeldende lover angående informasjon og beskyttelse av forbruker.
forbeholder bedriften seg rettet til å utføre endringer på produktet når som helst, uten at produktets riktige anvendelse prejudiseres.
Hovedkontor: Viale Lombardia 29, I - 46019 - Viadana (MN) Italy VAT n° 02317920201
Produksjons-lokaler: Via Lombardi 1, Zona Ind. Gerbolina, I - 46019 - Viadana (MN) Italy

Struktur: Foredlet sponplate med lavt formaldehydinnhold (klasse E1, eller lavere der hvor dette kreves), kun laget av resirkulert tre fra avsatte produkter.
Dekor på panel. Papir impregneret med urea-melamin harpiks som definerer det estetiske utseende og beskytter overflaten mot skrapemerker og væske, trykt, malt eller lakkert med dekorativ tegning av treverkets årer eller essens, eller ensfarget.
Kanter. Stemplet papir impregneret med melaminharpiks. Dekorative plastikkmaterialer som Polystyren, Polypropylen eller ABS, anvendt på panelet med giffri smeltelim (EVA-basert Hot Melt)
Ryggstykker og Skuffebunner (hvis de finnes). Tynn (2,5-3,0 mm) sponplate eller fiberplate laget av MDF-HDF, grov eller malt med vannbasert maling, Papp trykt med vannbasert maling. Polypropylen trykt med vannbasert maling.
Hyller, Frontale deler og Skapdører (hvis de finnes). Foredlet sponplate med lavt formaldehydinnhold (klasse E1, eller lavere der hvor dette kreves), kun laget av resirkulert tre fra avsatte produkter. Foredlinger i dekorativt papir som er trykt, malt eller lakkert.
Overflater lagd av spill eller hardet glass, med eller uten ramme laget enten av fiberplate eller MDF, pakket inn i Polypropylen-folie.
Emballasje. Utvendig – Tynn belgpepp eller trelagspapp, trykt med opp til 5 farger, eventuell varmekrymping i PE for å hindre tyveri, selvklebende etiketter eller PP etiketter.
Innvendig – Papp-papir eller bikake-mønstrert papp for oppfylling, løst pakkemateriale i ekspandert polystyren, poser i PE for jernvarer og tilleggsutstyr.
Vedlikehold og rengjøring. Rengjør med en myk klut fuktet med vann og et nøytralt og ikke skummende vaskemiddel.
Ikke bruk aggressive eller slipende kjemiske produkter, ikke dypp i vann og ikke la møbelet være vått etter vasking. Ikke bruk plastikk- eller metallverktøy som kan skrape opp overflaten.
Avsetning. Ikke kast emballasjen, produktet eller dets bestanddelene ut i naturen etter bruk, men resirkuler ved å levere det inn til miljøvernstasjoner.
Jernvarer og tilføyelser. Skrur, hengsler, skinner, håndtak, føtter, hjul, rør og beslag laget av støtbeskyttende trykt plastikk (ABS, PP, PE, PET, PVC) eller metall (stål, jern, aluminium, messing, zamak, galvanisert eller krommet legning), Støpsler og vedlegg i tre. Eventuelt vannbasert PVA vinylim.
Forholdsregler for bruk og bruksanvisning • Produktet inneholder ikke materialer, bestanddeler, stoffer eller farlige preparater som overgår tillatte grenser i gjeldende lover og som medføre skader på personer og miljøet • For å garantere brukers sikkerhet må monteringen utføres etter alle kunstens regler, av en kompetent person og ved å følge tilhørende instruksjoner • Fest møbelet til veggen der dette er nødvendig og der hvor møbelet er i stand til å tåle følgende belastning • Festplugger er ikke inkludert i pakken • Hold plastikkposer og deres innhold utenfor barns rekkevidde. Fare for kvelning og svelging av små plastikk- og metalldele • Fordel vekten jevnt inne i møbelet, ikke overgå oppført vektgrense • Unngå direkte kontakt med væske og/eller varmekilder, plasser møbelet på et kjølig og tørt sted • Ikke bruk møbelet på en uegnet og feil måte og som den ikke er prosjektert og produsert for.

SE**PRODUKTLAD - Monteringsbar møbel - www.composad.com**

Överensstämmer med gällande lagar för information och konsumentskydd.
Tillverkaren förbehåller sig rätten att när som helst genomföra ändringar på produkten, utan att äventyra korrekt användande.
Huvudkontor: Viale Lombardia 29, I - 46019 - Viadana (MN) Italy VAT n° 02317920201
Tillverkningsplats: Via Lombardi 1, Zona Ind. Gerbolina, I - 46019 - Viadana (MN) Italy

Struktur. Fanerkladd spånskiva med lågt innehåll av formaldehyd (klass E1 eller underliggende, där så krävs), produkt tillverkad enbart av återvunnet trä.
Dekorativt panel. Impregnerat papper med ureamelaminharts som bestämmer ytans utseende och gör den reptålig och motståndskraftig mot vätskor, tryckt, målad eller lackad med träådror eller träessens eller enfärgad.
Kanter. Tryckt papper impregnerat med melaminharts. Dekorerede plastmaterial såsom polyester, polypropylen eller ABS, applicerade på panelet med ickegiftiga värmehärdande lim (Hot Melt med EVA-bas).
Baksida och botten av lådan (om finns). Spånskiva i träfiber eller MDF-HDF med låg tjocklek (2,5-3,0 mm), behandlad eller målad med vattenbaserad färg, papper tryckt med vattenbaserad färg. Polypropylen trykt med vattenbaserad färg.
Hyllplan, framsida och luckor (om finns). Fanerkladd spånskiva med lågt innehåll av formaldehyd (klass E1 eller underliggende där så krävs), produkt tillverkad enbart av återvunnet trä.
Tryckt, målat eller lackerat pappersfaner. Ytor av speglar eller tempererat glas, med eller utan ram i spånskiva eller MDF inklätt i polypropylenslitt.
Förpackning. Ytter – Vågigt eller mikrotrippelpapper, tryckt med upp till 5 färger, eventuell icke överlappande varmekrympning i PE, självhäftande pappersetiketter eller PP.
Inner – Pappersblad eller bikakestruktur för fylning, pluggar i expansiv polyester, PE-påsar för metalldelelar och tillbehör.
Underhåll och rengöring. Rengör med en mjuk och lätt fuktad trasa, med ett neutralt och icke-skummande rengöringsmedel.
Använda inte aggressiva eller slipande kemiska produkter, sänk inte ner i vatten och lämna inte blöt efter rengöringen. Använd inga plast- eller metallföremål som kan repa ytan.
Undanskaffning. Kasta inte förpackningen, produkten och dess komponenter i naturen, utan lämna in dem till den lokala återvinningstjänsten.
Metalldelelar och tillbehör. Skrur, gångjärn, gejder, handtag, føtter, hjul, rör och fæsten tillverkade i slagtålig gjutplast (ABS, PP, PE, PET, PVC) eller metall (stål, jern, aluminium, mässing, zamak, zink- eller kromlegeringar).
Stift och fæstelement i træ. Eventuelt vannbasert polyvinylim PVA.
Førebyggjande åtgärder og anvisninger • Produktet inneholder inga farliga materialer, komponenter, åmner eller preparat utöver de grænser som faststælls av gællande lagar eller vad som kan leda till skador på anvændaren eller miljøen • For å sâkerstælla anvænderens sâkerhet sâ monteringen utføres enlig konstens regler, av en kompetent person forsedd med læmplige instruksjoner • Dår sâ krævs, fæst møbelet til væggen dår den klarer av belastningen • Fæstpluggar inkluderer ikke i forpækningen • Håll plastpåsar och deras innehåll borta från barn. Risk for kvævning og fôrtering av små plast- og metalldele • Fôrdele innehålet jâmt i møbelet og ôverskrid ikke angiven maxlast • Undvik direkt kontakt med vætskor och/eller vârmekåller, placera på en sval og torr plats • Undvik olâmpligt og uppenbart felaktigt anvændande med hænsyn till det syfte møbelet har utformats og tillverkat.

FI**TUOTEKORTTI - Asennuspakkaukseen pakattu kaluste - www.composad.com**

Voimassa olevan kuluttajansuojain mukaan.
Yritys pidättää itsellään oikeuden tehdä kalusteeseen muutoksia minä hetkenä hyvänsä vaarantamatta sen oikeaa käyttöä.
Sääntömaarainen toimipaikk: Viale Lombardia 29, I - 46019 - Viadana (MN) Italy ALV nro 02317920201
Tuotantopaikka: Via Lombardi 1, Zona Ind. Gerbolina, I - 46019 - Viadana (MN) Italy

Rakenne. Yksinomaan kierrätyspuusta valmistettu lastulevy, jonka formaldehydipitoisuus on alhainen (luokka E1 - tai alle, jos niin on erikseen ilmoitettu).
Sisustuspaneeli. Karbamidihartilla ja melamiinilla kyllästetty tapetti, jotka määrittelevät sen ulkonäön ja antavat pinnalle keston naarmuuntumista ja nesteitä vastaan. Painettu, maalattu tai lakattu tapetti, jossa on puiden jänteitä ja osia jäljittelevä piirros tai yksivärinen maalaus.
Reunat. Painettu ja karbamidihartilla kyllästetty tapetti. Myrkyttömällä lämpösuulavilla materiaaleilla (EVA-pohjainen hot melt) paneeliin kiinnitetyt koristeelliset muovimateriaalit kuten polystyreeni, polypropeeni tai ABS.
Selkänojat ja laatikoiden pohjat (jos paikalla). Puumassasta valmistettu lastulevy tai ohut MDF-HDF (2,5-3,0mm), työstämätön tai vesipohjaisella maalilla maalattu. Vesipohjaisilla maaleilla painettu kartonki. Vesiopjaisilla maaleilla painettu polypropeeni.
Hyllyt, etulevyt ja ovet (jos paikalla). Yksinomaan kierrätyspuusta valmistettu lastulevy, jonka formaldehydipitoisuus on alhainen (luokka E1 - tai alle, jos niin on erikseen ilmoitettu). Koristus painatulla, maalattulla tai lakatulla tapetilla.
Peilistiä tai karkainstusia lasista valmistetut pinnat, lastulevystä tai MDF:stä valmistetulla kehikolla ja polypropeeniivilla.
Pakkaus. Ulkoinen - Aattokartonki tai kolmikeroskartonki, painettu, korkeintaan 5 värillä, mahdollinen varastamista estävä PE-materiaalista valmistettu lämpökutistus, tarra- tai PP-etiketti. Sisäinen - Arkkikartonkia tai lokeroakenne, joka täytetään sulopulstyreenillä, PE-pussit terästavarolle ja lisävarusteille.
Kunnonsapito ja puhdistus. Puhdista pehmeällä ja kevyesti kostutetulla rätillä käyttämällä mietoja ja vaahtoamatonta pesuainetta.
Älä käytä aggressiivisia kemiallisia tai hankaavia aineita aläkka upota veteen tai jätä kosteaksi puhdistuksen jälkeen. Älä käytä muovisia tai metallisia työkaluja, jotka voivat naarmuttaa pintaa.
Hävittäminen. Älä heitä pakkausta, tuotetta tai siihen kuuluvia osia luontoon vaan hävitä ne käyttämällä jätteenhuoltoon tarkoitettuja laitoksia.
Terästavarat ja lisäosat. Ruuvit, saranat, ohjauskiskot, kahvat, jalat, renkaat, putket ja kiinnittimet on valmistettu painatusta iskunkestävistä muovimateriaalista (ABS, PP, PE, PET, PVC) tai metallista (teras, rauta, alumiini, kupari, zamak-metalliseos, sinkityt tai kromatut metalliseokset). Puusta valmistetut tapit ja liitoskohdat. Vesipohjainen PVA-vinyyliilima.
Varoitusmerkit ja varoitukset • Tuote ei sisällä lain säätelemiä rajoja ylittäviä vaarallisia materiaaleja, osia, aineita tai valmisteita, jotka voivat vahingoittaa käyttäjästä ja ympäristöstä • Jotta käyttäjän turvallisuus voidaan taata, asennus on suoritettava oikein pätevän henkilön toimesta tarkoituksenmukaisia ohjeita noudattamalla • Kiinnitä kaluste seinään, jos niin vaaditaan, mikäli seinä kykenee kannattamaan kyseisen painon • Kiinnitystapit eivät kuulu pakkaukseen. Pidä muovipussissa ja niiden sisältöä pois lasten ulottuvilta. Muovi- ja metalliosista aiheutuvia tukehtumis- ja nielemisvaaroja • Jaa kuorma kalusteen sisällä tasaisesti, äläkä ylitä osoitettua kuormitusarvoa • Vältä suoraa kosketusta nesteiden ja/tai lämmönlähteiden kanssa. Asenna kaluste viileään ja kuivaan tilaan • Vältä kalusteen käyttötarkoituksen vastaista käyttöä tai selvästi ennakoitavaa väärinkäyttöä.

PL**KARTA PRODUKTU - Mebel do samodzielnego montażu - www.composad.com**

Zgodnie z przepisami prawa obowiązującymi w zakresie informowania i ochrony konsumenta.
Spółka zastrzega sobie prawo do dokonywania zmian w produkcie, w nadrukiem do 5 kolorów, ewentualnie okurczanie i zabezpieczenie przeciwko kradzieży z PE, etykiety samoprzylepne lub z PP.
Siedziba prawna: Viale Lombardia 29, I - 46019 - Viadana (MN) Włochy NIP 02317920201
Zakład produkcyjny: Via Lombardi 1, Zona Ind. Gerbolina, I - 46019 - Viadana (MN) Włochy

Struktura. Uszlachetniona płyta wiórowa o niskiej zawartości formaldehydu (klasa E1 lub niższa, tam gdzie jest to wymagane), wyrób wykonany wyłącznie z drewna użytkowego pochodzącego z recyklingu.
Warstwa ozdobna. Papier impregnowany żywicami mocznikowo-melaminowymi, które nadają wyrobom estetyczny wygląd i zwiększają ich wytrzymałość powierzchniową na zadrapania i działanie plynów; prasowany, malowany lub lakierowany w taki sposób, aby uzyskać efekt naturalnych słojev drewna lub fornirów, lub jednolitego koloru.
Krawędzie. Papier prasowany i impregnowany żywicami melaminowymi. Ozdobne tworzywa sztuczne, takie jak styropian, polipropylen lub ABS, nakładane na panel przy użyciu nietoksycznych klejów termoutwardzalnych (Hot Melt na bazie EVA).
Tył i spody szuflad (jeżeli wchodzi w skład mebla). Płyta wiórowa drewniana lub MDF-HDF o niewielkiej grubości (2,5-3,0 mm), surowa lub lakierowana lakierami wodnymi. Polipropylen prasowany, lakierowany lakierami wodnymi.
Półki, fronty i drzwiczki (jeżeli wchodzi w skład mebla). Uszlachetniona płyta wiórowa o niskiej zawartości formaldehydu (klasa E1 lub niższa, tam gdzie jest to wymagane), wyrób wykonany wyłącznie z drewna użytkowego pochodzącego z recyklingu. Warstwa uszlachetniająca z ozdobnego papieru, malowana lub lakierowana. Powierzchnie lustrzane lub ze szkła hartowanego, z ramą w płyty wiórowej lub MDF-u zabezpieczonego folią polipropylenową lub bez ramy.
Opakowanie. Zewnętrzna – tektura falista niska lub trójwarstwowa, z nadrukiem do 5 kolorów, ewentualnie okurczanie i zabezpieczenie przeciwko kradzieży z PE, etykiety samoprzylepne lub z PP.
Wnętrzna – Arkusze tektury lub tektura falista do wypełnienia, elementy ze styropianu, terebki foliowe na metalowe elementy wykończenia i akcesoria.
Konserwacja i czyszczenie. Czyścić miękką ściereczką lekko zwilżoną neutralnym, niepieniącym się środkiem czyszczącym. Do czyszczenia wyrobu nie wolno używać agresywnych produktów chemicznych lub takich, które mogłyby zarysować powierzchnię wyrobu. Wyrób nie może być zanurzany w wodzie i nie wolno go pozostawiać wilgotnego po czyszczeniu. Nie używać do czyszczenia powierzchni plastikowych lub metalowych narzędzi, które mogłyby ją zarysować.
Utylizacja. Nie zaśmiecać środowiska zużywanymi opakowaniami, wyrobem i jego elementami. Po ich zużyciu należy je oddać do utylizacji korzystając z usług odpowiednich lokalnych przedsiębiorstw specjalizujących się w selektywnej zbiórce.
Elementy metalowe i dodatki. Śruby, zawiasy, prowadnice, uchwyty, nóżki, kółka, rury i haczyki wykonane z tworzyw sztucznych zabezpieczonych przed uszkodzeniami (ABS, PP, PE, PET, PVC) lub z metalu (stal, żelazo, aluminium, mosiądz, żal, stopy cynkowe i chromowane). Bolce i drewniane elementy zlaczeniowe. ewentualnie klej winylowy PVA na bazie wody.
Środki ostrożności związane z obsługą i ostrzeżenia. • Produkt nie zawiera surowców, komponentów, substancji lub preparatów niebezpiecznych, które przekraczałyby limity dopuszczalne obowiązujących przepisami prawa i które mogłyby stać się przyczyną szkód dla użytkownika lub środowiska • Mając na uwadze bezpieczeństwo użytkownika, montaż musi być przeprowadzony zgodnie z zasadami sztuki przez kompetentną osobę oraz w oparciu o specjalne instrukcje • Tam, gdzie jest to wymagane, należy umocować mebel do ściany, o ile jest ona na tyle mocna, aby utrzymać takie obciążenie • Kolki mocujące nie są dołączone do zestawu • Terebki foliowe i ich zawartość należy trzymać z dala od dzieci. Niebezpieczeństwo uduszenia i polknięcia drobnych plastikowych i metalowych elementów • Obciążenie wewnątrz mebla musi być rozłożone równomiernie. Nie wolno przekraczać podanego maksymalnego obciążenia • Wyrób należy chronić przed bezpośrednim kontaktem z plynami i/lub źródłami ciepła. Należy go umieścić w miejscu chłodnym i suchym • Mebel nie może być używany do niewłaściwych lub przewidywalnie nieprawidłowych celów, różnych od tych, do których został zaprojektowany i wyprodukowany.

SK**KARTA PRODUKTU - Nábytok v montážnej sade - www.composad.com***V súlade s právnymi predpismi platnými v oblasti informovanosti a ochrany spotrebiteľa.**Spoločnosť si vyhradzuje právo na vykonanie zmeny výrobu kedykoľvek to bude potrebné, čo nemá vplyv na správne použitie.***Právne sídlo:** Viale Lombardia 29, I - 46019 - Viadana (MN) Taliansko DIČ 02317920201**Prevádzkové sídlo:** Via Lombardi 1, Zona Ind. Gerbolina, I - 46019 - Viadana (MN) Taliansko

Konštrukcia. Drevotriesková doska s melaminovou dyhou s nízkym obsahom formaldehydu (trieda E1 alebo nižšia, ak sa vyžaduje), vyrobená výlučne z použitého recyklovaného dreva.
Ozobná doska. Papier impregnovaný ureo-melaminovou živicoou, ktoré určujú estetický vzhľad a poskytujú odolnosť povrchu proti poškrábaniu a voči tekutinám, ťačený, natieraný alebo lakovaný s dekoratívnym vzorom dyhy alebo dreva jednoliateho odtieňa.

Hrany. Potlačený a impregnovaný papier melaminovou živicoou. Plastové zdobené materiály ako polystyrén, polypropylén alebo ABS, nanesené na dosku pomocou netoxických teplom tavených lepidiel (EVA Hot Melt-based).
Operadla a dna šuplíkov (ak existujú). Drevotriesková drevotrieková doska alebo MDF HDF s malou hrúbkou (2,5 až 3,0 mm), hrubá alebo lakovaná vodou rozpustným lakom, s tapetou s potlačou vodou-riediteľnými farbami. Potlačený polypropylén s lakmi na báze vody.

Police, čela a kridla (dvere) (ak existujú). Drevotriesková doska s nízkym obsahom formaldehydu (trieda E1 alebo nižšia, ak sa vyžaduje), vyrobené výhradne z recyklovaného použitého dreva. Dyhovanie potlačenou, farbenou alebo lakovanou tapetou. Povrchy zo skla alebo temperovaného skla, s alebo bez rámu z drevotriekovej dosky alebo MDF zabalenej v polypropylénovej fólii.
Balenie. Vonkajšie - Nízkovalná lepenka alebo trojstranná, potlačená až 5 farbami, prípadná termoretrakčná fólia z PE, samolepiace papierové alebo PP štitky.

Vnútorné - Kartónové listy a buničitý výplňový materiál, vložky z polystyrénu, vrecká z polyetylénu pre kovové prvky z príslušenstva.

Údržba a čistenie. Čistite mäkkou, jemne navlhčenou handričkou pomocou neutrálneho nepěníavého čistiaceho prostriedku

Nepoužívajte agresívne alebo abrazívne chemikálie, neponárajte do vody a nenechávajte mokré po čistení. Nepoužívajte kovové alebo plastové nádoby, ktoré môžu poškrábať povrch.

Likvidácia. Odporúčajú sa nevyhadzovať do prostredia obal a jeho zložky, ale po vyradení zlikvidovať prostredníctvom subjektov zaoberajúcich sa triedenou likvidáciou odpadov.

Kovové prvky a príslušenstvo. Skrutky, závesy, vodítka, madlá, nohy, kolieska, rúrky a háky, vyrobené z nárazuvzdorného potlačeného plastu (ABS, PP, PE, PET, PVC) alebo kovu (ocel, železo, hliník, mosadz, Zamak, pozinkované alebo chromované zliatiny). Čepy a spojovacie prvky z dreva. Prípadné vinylové lepidlo PVA na vodnej báze.

Opatrenia pre použitie a upozornenia. Výrobok neobsahuje nebezpečné materiály, diely, látky alebo prípravky, mimo rozsah povolený platnou legislatívou, také, ktoré môžu poškodiť užívateľa alebo životné prostredie • Aby bola zaisťovaná bezpečnosť užívateľa, musí montáž byť vykonaná riadne, odborným spôsobom a kompetentnou osobou pomocou návodu • V prípade potreby upevnite nábytok na stenu tam, kde je schopná uniesť takú záťaž • Uplínacie hmoždinky nie sú súčasťou dodávky • Plastové obaly a ich obsah udržiajte mimo dosah detí. Nebezpečenstvo udusenía alebo prhltnutia malých plastových alebo kovových súčastí • Rozdeľte zaťaženie rovnomerne vnútri nábytku a neprekračujte najvyšší limit zaťaženia • Vyvarujte sa priameho kontaktu s kvapalinami a / alebo zdrojmi tepla, umiestnite na chladnom a suchom mieste • Vyvarujte sa nesprávneho použitia alebo nesprávneho použitia s ohľadom na účel, pre ktorý je nábytok navrhnutý a vyrobený

CZ**KARTA PRODUKTU - Nábytek v montážni sadě - www.composad.com***V súlade s právnymi predpismi platnými v oblasti informovanosti a ochrany spotrebiteľa.**Společnost si vyhrazuje právo na provedení změny výrobu kdykoliv to bude potřeba, což nemá vliv na správné použití.***Právní sídlo:** Viale Lombardia 29, I - 46019 - Viadana (MN) Itálie DIČ 02317920201**Provozní sídlo:** Via Lombardi 1, Zona Ind. Gerbolina, I - 46019 - Viadana (MN) Itálie

Konstrukce. Dřevotřísková deska s melaminovou dyhou s nízkým obsahem formaldehydu (trída E1 nebo nižší, pokud se vyžaduje), vyrobená výhradně z použitého recyklovaného dřeva.
Ozobná deska. Papír impregnovaný ureo-melaminovou pryskyřicí, které určují estetický vzhled a poskytují odolnost povrchu proti poškrábání a vůči tekutinám. Ištěný, natřený nebo lakovaný s dekorativním vzorom dyhy nebo dřeva jednolitého odstínu.

Hrany. Potišťený a impregnovaný papír melaminovými pryskyřicami. Plastové zdobené materiály jako polystyrén, polypropylén nebo ABS, nanesené na desku pomocí netoxických teplom tavených lepidiel (EVA Hot Melt-based).
Operadla a dna šuplíků (pokud existují). Dřevotřísková dřevotřísková deska nebo MDF HDF s malou tloušťkou (2,5 až 3,0 mm), hrubá nebo lakovaná vodou rozpustným lakem, s tapetou s potiskem vodou-ředitelnými barvami. Potišťený polypropylén s laky na bázi vody.

Police, čela a křídla (dveře)(pokud existují). Dřevotřísková deska s nízkým obsahem formaldehydu (trída E1 nebo nižší, pokud se vyžaduje), vyrobeno výhradně z recyklovaného použitého dřeva. Dyhování potišťenou, barvenou nebo lakovanou tapetou. Povrchy ze skla nebo temperovaného skla, s nebo bez rámu z dřevotřískové desky nebo MDF zabalenej v polypropylénové fólii.
Balení. Vnější - Nízkovalná lepenka nebo trojstranná, potišťená až 5 barvami, případná termoretrakční fólie z PE, samolepící papírové nebo PP štitky.

Vnitřní - Kartónové listy a buničitý výplňový materiál, vložky z polystyrénu, sáčky z polyetylénu pro kovové prvky a příslušenství.

Údržba a čištění. Čistěte měkkým, lehké navlhčenou hadříkem pomocí neutrálního nepěníavého čističho prostředku

Nepoužívejte agresivní nebo abrazivní chemické produkty, nepoučíte do vody a nenechávajte mokré po čišťení. Nepoužívejte kovové nebo plastové nádoby, ktoré mohou poškrábat povrch.

Likvidace. Doporučujeme se nevyhadzovat do prostředí obal a jeho složky, ale po vyrážení zlikvidovat prostřednictvím subjektů zabývajících se tříděnou likvidací odpadů.

Kovové prvky a příslušenství. Šrouby, závěsy, vodítka, madla, nohy, kolečka, trubky a háky, vyrobené z nárazuvzdorného potišťeného plastu (ABS, PP, PE, PET, PVC) nebo kovu (ocel, železo, hliník, mosaz, Zamak, pozinkované nebo chromované slitiny). Čepy a spojovací prvky z dřeva. Případné vinylové lepidlo PVA na vodní bázi.

Opatření pro použití a upozornění. Výrobek neobsahuje nebezpečné materiály, díly, látky nebo přípravky, mimo rozsah povolený platnou legislatívou, takové, ktoré mohou poškodiť užívateľa nebo životní prostředí • Aby byla zajištěná bezpečnost užívateľa, musí být montáž byt provedena řádně, odborným způsobem a kompetentní osobou pomocí návodu • V případě potřeby upevněte nábytek na stěnu tam, kde je schopná unést takovou zážěž • Uplínací hmoždinky nejsou součastí dodávky • Plastové obaly a jejich obsah udržujte mimo dosah dětí. Nebezpečí udušení nebo polknutí malých plastových nebo kovových součastí • Rozdeľte zaťaženie rovnomerne vnútri nábytku a neprekračujte najvyšší limit zaťaženia • Vyvarujte se přímeho kontaktu s kapalinami a / nebo zdrojmi tepla, umístěte na chladném a suchém místě • Vyvarujte se nesprávneho použítia nebo nesprávneho použítia s ohľadom na účel, pro který je nábytek navržen a vyroben.

HR**LISTIĆ O PROIZVODU - Nameštaj u kompletu za montažu - www.composad.com***U skladu sa zakonskim propisom u području informiranja i zaštite potrošača.**Područje ostavlja sebi na pravo da unese izmjenu na proizvodu u bilo kojem trenutku bez da time dovede u pitanje njegovo pravilno korištenje***Zakonsko Sjedište:** Viale Lombardia 29, I - 46019 - Viadana (MN) Italy VAT n° 02317920201**Proizvodno Sjedište:** Via Lombardi 1, Zona Ind. Gerbolina, I - 46019 - Viadana (MN) Italy

Struktura. Ploče od iverice sa niskim sadržajem formaldehida (klasa E1 ili niža, tamo gdje se zahtjeva), proizvod koji isključivo koristi reciklirano drvo.
Dekorativni papir ploče. Papir umotan u melaminske smole koji definiraju njegov estetski izgled i pružaju otpornost površini na ogrebotine i tekuće tvari, otisnut, lakiran ili obojen dekoracijama žilicama ili esencijama drveta kao i u jednoj boji.

Rubovi. Papir otisnut i umotan u melaminske smole. Ukrasni plastični materijal kao što je Polistirol, Polipropilen ili ABS, postavljen na ploču s netoksičnim reaktivnim lepljivima (Hot Melt na bazi EVA).

Stražnji dio namještaja i Dno Ladica (ako ih ima). Ploče od iverice od drvenih vlakana ili MDF-HDF male debljine (2,5-3,0 mm), neobrađeni ili obojeni na bazi vode, karton otisnut bojama na bazi vode. Polipropilen otisnut bojama na bazi vode.
Police, Prednji dijelovi ili Vrata (ako ih ima). Ploče od iverice sa niskim sadržajem Formaldehida, (klasa E1 ili niža, tamo gdje se zahtjeva), proizvod koji isključivo koristi reciklirano drvo. Obogaćene dekorativnim otisnutim, obojenim ili lakiranim papirom. Površine sa ogledalom ili od ojačanog stakla, bez ili sa postolja koje su napravljene od ploča sa ivericom ili od MDF-a umotanog Polipropilenskom folijom.

Ambalažni materijal. Vanjski – Valoviti karton niskog reljefa ili mikrostrukture, otiskan u 5 boja, eventualno pakiranje izdržljivo na nasilno otvaranje od polietilena (PE), etikete od samolepljivog papira ili polipropilena (PP).

Unutrašnji – Višeslojni karton ili alveolarna struktura za punjenje, tampon od ekspanzionog polistirola, vrećice od polietilena (PE) za željezne predmete i opremu.

Održavanje i čišćenje. Očistite mekano i lagano ovlaženom krpom koristeći pri tome neutralni deterđent koji ne stvara pjenu. Ne koristite agresivne hemijske proizvode ili one koji grebu, ne uranjajte ga u vodu te ga ne ostavljajte mokrim poslije čišćenja. Ne koristite plastična ili metalna sredstva koja bi mogla ogrebat površinu.

Odbacivanje. Preporučujemo da se ambalažni materijal, proizvod i njegove komponente ne obrace u ambijent, nego kada se više ne budu koristili da se odbacuju u lokalne strukture koje su određene na diferencijalno odbacivanje otpada.

Željezni predmeti i dodatna oprema. Vijci, spojkice, vodilice, ručice, nožice, kotači, cijevi proizvedeni od otisnutog plastičnog materijala za spriječavanje udara (ABS, PP, PE, PET, PVC) ili metala (čelik, željezo, aluminij, mesing, zamak - legura cinka, pocinčane ili kromirane legure). Zapušači i elementi za spajanje od drva. Eventualno vinilno lepak od PVA na bazi vode.

Mjere opreznosti tijekom uporabe i upozorenja. Proizvod ne sadrži opasne materijale, komponente, tvari ili preparate koji prekoracuju ograničenja određena zakonom na snazi koji su takvi da bi mogli nanijeti štetu korisniku ili ambijentu • U svrhu jamčenja korisnikove sigurnosti, montažu treba obaviti kompetentna osoba i to pridržavajući se prikladnih uputa o tome • Tamo gdje se to zahtjeva pričvrstite nameštaj za zid ako je on u stanju da podnese to opterećenje • Spojne pločice za pričvršćivanje nisu uključene u pakiranje • Držite plastične kesice i njihov sadržaj daleko od dosegat djece. Postoji opasnost od gušenja ili od gutanja plastičnih i metalnih dijelova • Ravnomjerno rasporedite opterećenje unutar nameštaja i nemojte prekoračiti navedena ograničenja koja se tiču nosivosti • Izbjegavajte direktan kontakt sa tečnim supstancama i/ili izvorima topline, postavite ga na suho i hladno mjesto • Izbjegavajte neprikladno korištenje nameštaja ili ono za koje se može predviđati da je nepravilno u odnosu na svrhu u koju je nameštaj bio projektiran i proizveden.

BA**LISTIĆ O PROIZVODU - Nameštaj u kompletu za montažu - www.composad.com***U skladu sa zakonskim propisom u području informisanja i zaštite potrošača.**Predručje ostavlja sebi na pravo da unese izmjenu na proizvodu u bilo kom trenutku bez da time dovede u pitanje njegovo pravilno korištenje.***Zakonsko Sedište:** Viale Lombardia 29, I - 46019 - Viadana (MN) Italy VAT n° 02317920201**Proizvodno Sedište:** Via Lombardi 1, Zona Ind. Gerbolina, I - 46019 - Viadana (MN) Italy

Struktura. Paneli od iverice sa niskim sadržajem formaldehida (klasa E1 ili niža, tamo gdje se to traži), proizvod koji isključivo koristi reciklirano drvo.
Dekorativni papir panela. Papir stavljen u melaminske smole koji definišu njegov estetski izgled i pružaju otpornost površini na ogrebotine i tečne supstance, odštampan, lakiran ili obojen dekoracijama žilicama ili esencijama drveta kao i u jednoj boji.

Rubovi. Papir odštampan i uronjen u melaminske smole. Ukrasni plastični materijal kao što je Polistirol, Polipropilen ili ABS, postavljen na panel sa netoksičnim reaktivnim lepljivima (Hot Melt na bazi EVA).

Stražnji deo nameštaja i Dno Fioka (ako ih ima). Paneli od iverice od drvenih vlakana ili MDF-HDF male debljine (2,5-3,0 mm), neobrađeni ili obojeni na bazi vode, karton štampan bojama na bazi vode. Polipropilen štampan bojama na bazi vode.

Police, Prednji delovi ili Vrata (ako ih ima). Panel od iverice sa niskim sadržajem Formaldehida, (klasa E1 ili niža, tamo gdje se traži), proizvod koji isključivo koristi reciklirano drvo.

Obogaćene dekorativnim oštampanim, obojenim ili lakiranim papirom. Površine sa ogledalom ili od ojačanog stakla, bez ili sa postolja koje su napravljene od panela sa ivericom ili od MDF-a umotanog Polipropilenskom folijom.

Ambalažni materijal. Spoljašnji – Karton na talase niskog reljefa ili mikrostrukture, odštampan u 5 boja, eventualno pakovanje izdržljivo na nasilno otvaranje od polietilena (PE), etikete od samolepljivog papira ili polipropilena (PP).

Unutrašnji – Višeslojni karton ili alveolarna struktura za punjenje, tamponi od ekspanzionog polistirola, kesice od polietilena (PE) za željezne predmete i opremu.

Održavanje i čišćenje. Očistite mekano i lagano ovlaženom krpom koristeći pri tome neutralni deterđent koji ne stvara penu.

Ne koristite agresivne hemijske proizvode ili one koji grebu, ne uranjajte ga u vodu te ga ne ostavljajte mokrim posle čišćenja. Ne koristite plastična ili metalna sredstva koja bi mogla ogrebat površinu.

Odbacivanje. Preporučujemo da se ambalažni materijal, proizvod i njegove komponente ne obrace u ambijent, nego kada se više ne budu koristili da se odbacuju u lokalne strukture koje su određene na diferencijalno odbacivanje otpada.

Željezni predmeti i dodatna oprema. Šrafovi, spojkice, vodilice, ručke, nožice, točkovi, cijevi proizvedeni od štampanog plastičnog materijala za sprečavanje udara (ABS, PP, PE, PET, PVC) ili metala (čelik, željezo, aluminij, mesing, zamak - legura cinka, pocinčane ili hromirane legure). Zapušači i elementi za spajanje od drva. Eventualni vinilni lepak od PVA na bazi vode.

Mere predostrožnosti tokom upotrebe i upozorenja. Proizvod ne sadrži opasne materijale, komponente, supstance ili preparate koji prekoracuju ograničenja određena zakonom na snazi koji su takvi da bi mogli da nanesu štetu korisniku ili ambijentu • Da bi se garantovala korisnikova sigurnost, montažu treba da obaviti kompetentna osoba i to pridržavajući se prikladnih uputstava o tome • Tamo gde se to zahteva pričvrstite nameštaj za zid ako je on u stanju da podnese to opterećenje • Spojne pločice za pričvršćivanje nisu uključene u pakovanje • Držite plastične kesice i njihov sadržaj daleko od dohvata dece. Postoji opasnost od davljenja ili od gutanja plastičnih i metalnih delova • Ravnomerno rasporedite opterećenje u nameštaju i nemojte prekoračiti navedena ograničenja koja se tiču nosivosti • Izbjegavajte direktan kontakt sa tečnim supstancama i/ili izvorima toplote, postavite ga na suvo i hladno mjesto • Izbjegavajte neprikladno korištenje nameštaja ili ono za koje se može predviđati da je nepravilno u odnosu na svrhu u koju je nameštaj bio projektovan i proizveden.

RS

LISTIĆ O PROIZVODU - Namještaj u kompletu za montažu - www.composad.com

U skladu sa zakonskim propisom u području informiranja i zaštite potrošača.

Podružice ostavljaju sebi na pravu da uredno izmijene na proizvodu u bilo kojem trenutku bez da time dovede u pitanje njegovo pravilno korištenje.

Zakonsko Sjedište: Viale Lombardia 29, I - 46019 - Viadana (MN) Italy - VAT n° 02317920201

Proizvodno Sjedište: Via Lombardi 1, Zona Ind. Gerbolina, I - 46019 - Viadana (MN) Italy

Struktura. Paneli od iverice sa niskim sadržajem formaldehida (klasa E1 ili niža, tamo gdje se zahtijeva), proizvod koji isključivo koristi reciklirano drvo.

Dekoratívni papir ploče. Papir umočen u melaminske smole koji definiraju njegov estetski izgled i pružaju otpornost površini na ogrebotine i tekuće tvari, otkisnut, lakiran ili obojen dekoracijama žilicama ili esencijama drveta kao i u jednoj boji.

Rubovi. Papir, otkisnut i umočen u melaminske smole. Ukrasni plastični materijal kao što je Polistirol, Polipropilen ili ABS, postavljen na panel sa netoksičnim reaktivnim ljepljivim (Hot Melt na bazi EVA).

Strajžni dio namještaja i Dno Fioka (ako ih ima). Paneli od iverice od drvenih vlakana ili MDF-HDF male debljine (2,5-3,0 mm), neobrađeni ili obojeni na bazi vode, karton oštampanim bojama na bazi vode. Polipropilen oštampanim bojama na bazi vode.

Police, Prednji dijelovi ili Vrata (ako ih ima). Panel od iverice sa niskim sadržajem Formaldehida, (klasa E1 ili niža, tamo gdje se zahtijeva), proizvod koji isključivo koristi reciklirano drvo.

Obojčan dekorativnim štampanim, obojenim ili lakiranim papirom. Površine sa ogledalom ili od ojačanog stakla, bez ili sa postojala koje su napravljene od panela sa ivericom ili od MDF-a umotanog Polipropilenskom folijom.

Ambalažni materijal. Vanjski – Valoviti karton niskog reljefa ili mikrotroukri, otkisnut u 5 boja, eventualno pakiranje izdržljivo na nasilno otvaranje od polietilena (PE), etikete od samoljepljivog papira ili polipropilena (PP).

Unutrašnji – Višeslojni karton ili alveolarna struktura za punjenje, tamponi od ekspanziranog polistirola, kesice od polietilena (PE) za željezne predmete i opremu.

Održavanje i čišćenje. Očistite mekano i lagano ovlaženom krpom koristeći pri tome neutralni deterđent koji ne stvara pjenu.

Ne koristite agresivne kemijske proizvode ili one koji grebu, ne uranjajte ga u vodu te ga ne ostavljajte mokrim poslije čišćenja. Ne koristite plastična ili metalna sredstva koja bi mogla ogrebat površinu.

Odbacivanje. Preporučujemo da se ambalažni materijal, proizvod i njegove komponente ne odbace u ambijent, nego kada se više ne budu koristili da se odbacuju u lokalne strukture koje su određene na diferencijalno odbacivanje otpada.

Željezni predmeti i dodatna oprema. Vijci, spojke, vodilje, ručice, nožice, kotači, cijevi proizvedeni od otkisnutog plastičnog materijala za sprječavanje udara (ABS, PP, PE, PET, PVC) ili metala (čelik, željezo, aluminij, mesing, zamak - legura cinka, pocinčane ili kromirane legure). Zapusšači i elementi za spajanje od drva. Eventualno vinilno ljeplivo od PVA na bazi vode.

Mjere opreznosti tijekom uporabe i upozorenja. • Proizvod ne sadrži opasne materijale, komponente, supstance ili preparate koji prekoračuju ograničenja određena zakonom na snazi koji su takvi da bi mogli nanijeti štetu koru-
niku ili ambijentu • U svrhu garantiranja korisnikove sigurnosti, montažu treba obaviti kompetentna osoba i to pridržavajući se prikladnih uputstava o tome • Tamo gdje se to zahtijeva pričvrstite namještaj za zid ako je on u stanju da pod-
nese to opterećenje • Spojne pločice za pričvršćivanje nisu uključene u pakovanje • Držite plastične kesice i njihov sadržaj daleko od dohvata djece. Postoji opasnost od gušenja ili od gutanja plastičnih i metalnih dijelova • Ravnomjerno
rasporedite opterećenje unutar namještaja i nemojte prekoračiti navedena ograničenja koja se tiču nosivosti • Izbjegavajte direktni kontakt sa tekućim tvarima ili izvorima topline, postavite ga na suho i hladno mjesto

• Izbjegavajte neprikladno korištenje namještaja ili ono za koje se može predvidjeti da je nepravilno u odnosu na svrhu u koju je namještaj bio projektiran i proizveden.

SI

PODATKOVNA KARTICA IZDELKA - Kos pohištvá u kompletu za sestavljanje - www.composad.com

Upoštevujoč veljavno zakonsko določilo v zvezi z obveščanjem in zaščito potrošnika.

Podjetje si pridružuje pravico, da izdelek v kateremkoli trenutku spremeni, ne da bi pri tem prejudiciral njegove pravilne uporabe.

Legalni sedež: Ul. Lombardia 29, I - 46019 - Viadana (MN) Italy - Davčna številka 02317920201

Sedež proizvodnje: Ul. Lombardi 1, Industrijska cona Gerbolina, I - 46019 - Viadana (MN) Italy

Ogrodje. Oplemenitena iverna plošča z nizko vsebnostjo formaldehida (emisijski razred E1 ali nižji, kjer zahtevano), pridobljena izključno iz že uporabljene recikliranega lesa.

Dekoratívna površna. Papir impregiran s sečninsko-melaminskimi smolami, ki dajo značilen estetski videz ter zagotavijo površinsko odpornost na praske in na tekoče snovi, tiskan, pobarvan ali lakiran z dekorativnimi motivi lesnih žil ali lesnih vzorcev, lahko pa tudi enobarven.

Robovi. Tiskan papir, impregiran z melaminskimi smolami. Okrasni plastični materiali kot so Polistirol, Polipropilen ali ABS, prilepljeni na ploščo s termostojljivimi nestrupenimi lepili (Hot Melt na osnovi EVA).

Hrbtna stena in dno predalov (če prisotni) Iverna plošča iz lesnih vlaknih ali pa plošča MDF-HDF v tanki plasti (2,5-3,0 mm), bodisi v neobdelani obliki kot tudi s pokrivenimi barvani na vodni osnovi. Tiskan karton s pokrivenimi barvani na vodni osnovi.

Police, Vrata (če prisotni). Oplemenitena iverna plošča z nizko vsebnostjo formaldehida (emisijski razred E1 ali nižji, kjer zahtevano), pridobljena izključno iz že uporabljene recikliranega lesa.

Oplemenjenje z dekorativnim papirjem, tiskanim, pobarvanim ali lakiranim. Zrcalne površine ali temperirano steklo, z okvrom ali brez okvira, ki ga sestavlja iverna plošča ali pa plošča MDF zavita v folijo iz Polipropilena.

Pakiranje. Zunaj – Valoviti karton ali karton v treh mikro slojih, tiskan do 5 barv, morebitni toplotno krčni polietilenski ovoj, etikete v samopljelnem papirju ali v PP.

Notri – Lepenka v listih ali satasta napolnitev embalaže, blazinice v ekspanziranem polistirolu, polietilenske vrečke za železino in pribore.

Vzdrževanje in čiščenje. Pri čiščenju izdelka se poslužite mehke in zmerno vlažne krpe, pri tem pa uporabite nepenec nevtraln detergent

Ne uporabljajte agresivnih ali abrazivnih kemičnih čistil. Ne pustite, da se izdelek moči v vodi ali da po čiščenju ostane mokar. Ne uporabljajte plastičnih ali kovinskih pripomočkov, ki površino lahko spraskajo.

Odstiranjejanje. Priporočeno se, da embalaže, izdelka ali posameznih elementov ne odlagamo v okolje, temveč jih, ko niso več uporabni, odnesete v najbližji zbirno-sortirni center za odstranjevanje odpadkov.

Železnina in pribori. Vijaki, tečaji, vodila, ročaji, nosilne noge, koleša, palice in rinka za obesjanje so iz ulite plastike (ABS, PP, PE, PET, PVC), ki je odporna pred udarci, ali pa tudi iz kovine (jeklo, železo, aluminij, medenina, zamak, pocinkane ali kromirane zlitine). Klini in spojni elementi so v lesu. Možna je uporaba vinilnega lepila PVA na vodni osnovi.

Navodila in opozorila v zvezi z uporabo. Izdelek ne vsebuje materialov, elementov, snovi ali nevarnih pripravkov, ki presegajo od veljavnega zakona določene mejne vrednosti, oziroma ki lahko na kakršnenkoli način škodujejo uporabniku ali okolju naspolh • Za zagotovitev varnosti uporabnika je treba poskrbeti, da pohištvó sestavi usposobljena oseba, in to brezhibno, pri čemer naj se poslužijo namenskih navodil • Kjer zahtevano, pritrditve kos pohištvó na steno, pri tem pa pazite, da slednja zdrži teže bremena • Zaitiči za pritrditve niso vključeni v komplet • Plastične vrečke in njihovo vsebino hranite daleč od otrok. Zavarujte jih pred nevarnostjo zadušitve in zaužitja plastičnih in kovinskih drobnarij

• Težo enakomerno porazdelite v notranjosti zadevnega pohištvó, pri tem pa ne presežite navedene maksimalne nosilnosti • Izogibajte se neposrednemu stiku s tekočimi snovmi in/ali z viri toplote, postavite na suho in hladno lokacijo

• Izogibajte se neustrezni ali predvidoma neumestni uporabi izdelka, ki je neskladna s smotrom, s katerim je bilo pohištvó zasnovano in izdelano.

HU

TERMÉKLEÍRÁS - Lapra szerelt bútor - www.composad.com

A fogyasztóvédelmi törvénynek megfelelően.

A gyártó fenntartja magának a jogot a termék módosítására, amennyiben ez nem teszi lehetővé a helyes használatot.

Székhely: Viale Lombardia 29, I - 46019 - Viadana (MN) Olaszország - Adósz. 02317920201

Telphely: Via Lombardi 1, Zona Ind. Gerbolina, I - 46019 - Viadana (MN) Olaszország

Szerkezet. Melaminnal bevont alacsony formaldehid tartalmú fagorácslap (E1 vagy szűkség esetén alacsonyabb osztály). A termék kizárólag újrahasznosított faanyagból készül.

Dekor elem. Ureikus gyantával és melaminnal átitatott papír adja meg a bútorlapok külső jellegét, és ellenállóvá teszi a felületet a karcolásokkal és a folyadékokkal szemben. A bevont lehet festett vagy lakkozott fahatású vagy egyszínű.

Szegőcécek. Nyomatott melamin gyantával bevont papír. Dekoratív műanyagot (pl. polisztirol, polipropilént vagy ABS műanyagot) hőre alakítható nem mérgező ragasztókkal (EVA alapú hotmelt) ragaszjuk fel a fagorácslapra.

Hátlapok és fiókaljak (ha vannak). Nyers vagy vizes alapú festékekkel bevont farostlap, vagy vékony (2,5 - 3,0 mm) MDF / HDF lap, vizes alapú festékekkel nyomott karton.

Vizes alapú festékekkel nyomott polipropilén.

Polcok, Takarólapok és Ajtók (ha vannak). Melaminnal bevont alacsony formaldehid tartalmú fagorácslap (E1 vagy szűkség esetén alacsonyabb osztály). A termék kizárólag újrahasznosított faanyagból készül.

Nyomatott, festett vagy lakkozott bevonat. Tükörs vagy edzettüveg felület, fagorácsok vagy MDF lapból készült kerettel vagy anélkül, polipropilén fólia bevonattal.

Csomagolás. Külső - vékonyfalú hullámkarton 3 rétegű mikrokarton 5 féle színben, esetleges zsugorítás, PE lópságáló, óntapadó papír vagy PP címkek.

Belső - kartontap, vagy méhsejt lemez a töltéshez, polisztirol térkitöltő, PE zsákok a fém alkatrészek és tartozékok számára.

Tisztítás és karbantartás. Tisztítsa puha nedves ruhával, használjon nem habzó semleges tisztítószert. Ne használjon agresszív vegyszereket vagy súrolószereket, ne merítse vízbe, és a tisztítást követően törölje szárazra. Ne tisztítsa olyan műanyag vagy fém eszközökkel, amelyek megkarcolhatják a felületet.

Hulladékba helyezés. A csomagolóanyagot, a terméket vagy annak egyes részeit ne rakja le a természetben. A termék hasznos élettartama végén helyezze el a helyi szelektív hulladékgyűjtőben.

Fém alkatrészek és kiegészítő elemek. Ütészálló nyomott műanyag (ABS, PP, PE, PET, PVC) vagy fém (acél, műanyag, réz, zamak, cink- és krómoldívózet) csavarok, zsanérok, vezetőelemek, lábak, kerekek, csövek és akasztók.

Fa csapok és illesztő elemek. Esetleg PVA vizes alapú ragasztó.

Használati útmutató és figyelmeztetések. • A termék nem tartalmaz olyan anyagokat, elemeket vagy preparátumokat, amelyek veszélyes anyag tartalma meghaladja a törvényileg megengedett szintet, vagy amelyek károsíthatják a felhasználó egészségét és a környezetet • A felhasználó biztonsága érdekében a bútor összeszerelését kizárólag egy a megfelelő ismeretekkel rendelkező személy az előírt módon végezheti • Szűkség esetén rögzítse a bútor egy olyan falfelületre, amely képes megtartani a terhet • A csomag nem tartalmaz tipiket • A műanyag tasakokat, ill. azok tartalmát, tartsa gyermekektől távol. A gyermekek fulladásveszélynek vannak kitéve, valamint lenyelhetik az apró műanyag vagy fém elemeket • A terhelést egyenletesen ossza el a bútor belsejében, és ne terhelje a bútor a megengedettnél nagyobb mértékben • Kerülje a folyadékokkal és/vagy hőforrásokkal való érintkezést, tartsa száraz, hűvös helyen • A bútorarabot használja a rendeltetési céljának megfelelően.

RO

FIȘA PRODUSULUI - Mobilier în kit de montaj - www.composad.com

Conform normelor legale în vigoare privind informarea și protecția consumatorilor.

Societatea își rezervă dreptul de a aduce modificări produsului în orice moment, fără ca acest lucru să afecteze modul corect de utilizare.

Sediu Legal: Viale Lombardia 29, I - 46019 - Viadana (MN) Italy - VAT n° 02317920201

Sediu Producție: Via Lombardi 1, Zona Ind. Gerbolina, I - 46019 - Viadana (MN) Italy

Structură. Panouri din PAL-Innoblat, cu conținut redus de formaldehidă (clasa E1 sau inferioară, acolo unde este necesar) produs exclusiv utilizând lemn reciclat post-consum.

Decoratie panou. Hârtie impregnată cu rășini ureico-melaminice care definesc aspectul estetic și oferă rezistența superficială necesară împotriva zgărierurilor și a lichidelor, imprimată, vopsită sau lăcuită cu decoratji care imită lemnul sau într-o singură culoare.

Margini. Hârtie imprimată impregnată cu rășini melaminice. Materiale plastice Innoblate cum sunt Polistiren, Polipropilen sau ABS, aplicate pe panou, folosind substanțe de lipit la cald netoxice (Hot Melt pe bază EVA).

Spătare și funduri de sertare (dacă sunt prezente). Panou din PAL din fibră de lemn sau MDF-HDF cu grosime redusă (2,5-3,0 mm), brut sau Innoblat cu vopsele pe bază de apă. Carton imprimat Innoblat folosind substanțe pe bază de apă. Polipropilen imprimat Innoblat folosind substanțe pe bază de apă.

Rafuri, Elemente Frontale și Uși (dacă sunt prezente). Panou din PAL - Innoblat, cu conținut redus de formaldehidă (clasa E1 sau inferioară, acolo unde este necesar) produs exclusiv utilizând lemn reciclat post-consum.

Innobilarea decorativă este realizată folosind hârtie imprimată, vopsită sau lăcuită. Suprafețele lucioase sau din sticlă temperată, cu sau fără cadre realizate din panouri din PAL sau din MDF învelite cu folie din Polipropilen.

Ambalaj. Exterior - Carton ondulat sau microtip, imprimat cu până la 5 culori, eventuală etichetă internă împotriva furtului din PE, etichete din hârtie autoadezivă sau PP.

Interior - Foi de carton sau carton cu structură alveolară pentru umplere, tamponane din polistiren expandat, pungă din PE pentru elementele din metal și pentru accesorii.

Întreținere și curățare. Curățați cu o lavetă moale și umedă folosind un produs detergent neutru, fără spumă. Nu folosiți produse chimice agresive sau abrazive, nu introduceți în apă și nu lăsați suprafața umedă după efectuarea curățării.

Eliminare. Nu aruncați ambalajele, produsul sau componentele acestuia în mediul înconjurător. În momentul utilizării acestora predați-le centrelor speciale de colectare și reciclați a deșeurilor.

Elemente din metal și complementare. Șuruburi, balamale, ghidaje, mânere, picioare, roți, cârfige și suporturi, realizate din plastic rezistent la lovitură (ABS, PP, PE, PET, PVC) sau metal (oțel, fier, aluminiiu, alamă, zamak, aliaje zincate sau cromate). Elemente de joncțiune din lemn. Eventual lipici vinilici PVA pe bază de apă.

Precauții de utilizare și avertizări. • Produsul nu conține materiale, componente, substanțe sau preparate periculoase peste limitele admise de lege în vigoare, care pot fi considerate dăunătoare pentru utilizator sau mediul înconjurător • Pentru ca siguranța utilizatorului să fie garantată, montajul trebuie realizat conform regulilor, de către persoane competente, respectând instrucțiunile • Acolo unde este necesar fixați mobilierul de perete, asigurându-vă că acesta este în măsură să susțină greutatea • Elementele de ancorare nu sunt incluse • Nu păstrați pungile din plastic și conținutul acestora la îndemâna copiilor. Pericol de sufocare și înghițire a pieselor de mici dimensiuni din plastic sau metal • Distribuții în mod uniform greutatea în interiorul mobilierului și nu depășiți limitele de greutate indicate • Evitați contactul direct dintre mobilier și lichide și/sau surse de căldură, așezați la loc uscat și răcoros • Evitați utilizarea improprie sau incorectă, folosiți numai în scopul pentru care mobilierul a fost proiectat și realizat

BG
ПРОДУКТОВА БЛАНКА - Мебел в комплект за монтаж - www.composad.com

В съответствие със спазване на действащото законодателство в областта на защита на информацията и защита на потребителите.

Фирмата си запазва правото да внася промени по изделията, по всяко време, без това да нарушава правилната му употреба.

Юридическо Седлище: Viale Lombardia 29, I - 46019 - Viadana (MN) Italy VAT n° 02317920201

Производствена Сграда: Via Lombardi 1, Zona Ind. Gerbolina, I - 46019 - Viadana (MN) Italy

Конструкция. ПДЧ панел с меламиново покритие, с ниско съдържание на Формалдехид (клас E1 или по-нисък, когато се изисква), изделие с изключително използване на дървото за рециклиране след използване.
Декоративен панел. Импрегнирано покритие с карбамид-меламинови смоли, които определят естетичният вид и осигуряват устойчива повърхност на драскане и течности, боядисана или лакирана с декоративен мотив на нишки, дървени мотиви или в един цвят.

Ръбове. Щамповано и импрегнирано с меламинови смоли покритие. Пластмасови декоративни материали като Полистирол, Полипропилен или ABS, положени върху панела с нетоксични термостойки лепила (Hot Melt на основа EVA).

Гръб и Дно на чекмеджето (ако са налични). ПДЧ панел от дървесни влакна или MDF-HDF с малка дебелина (2,5-3,0 мм), сурово или боядисано на водна основа, щампован Картон с покрития на водна основа. Щампован полипропилен с покрития на водна основа.

Етажерки, Преди врати (ако са налични). ПДЧ панел с меламиново покритие, с ниско съдържание на Формалдехид (клас E1 или по-нисък, когато се изисква), изделие с изключително използване на дървото за рециклиране след използване. Покритие от декоративна, щампована, боядисана или лакирана хартия. Огледални повърхности или от temperирано стъкло, със или без рамка, изработена от ПДЧ или MDF увит в Полипропиленов лист.

Опаковка. Отвън – Картон с малка дебелина или микрофрөн, щампован с до 5 цвята, с възможност за термоприбиране в PE против кражби, етикети от самозалепваща се хартия или PP.

Отвътре – Листов картон или конструкция вид медна пита за пълнене, стирополни подложки, плънкета PE за металните части и аксесоари.

Поддръжка и почистване. Почиствате с мека лека навлажнена кърпа, използвайте лек почистващ неутрален непенлив препарат. Не използвайте химични агресивни или абразивни продукти, не потапяйте във вода и не оставайте да се кисне след почистване. Не използвайте пластмасови или метални инструменти, които могат да надраскат повърхността.

Изхвърляне. Препоръчва се, да не се изхвърля в околната среда, опаковката, изделието и частите му, а след неизползване, да се предават на местните структури, пригодени за разделяне изхвърляне на отпадъци.

Метали и други части. Болтове, шарнири, водачи, ръкохваръжки, крака, копела, тръби и закачалки, изработени от пластмаса с противоударна шампа (ABS, PP, PE, PET, PVC) или метална (стомана, желязо, алуминий, месинг, поцинковани или хромирани сплави), Шпорове и съвързачни елементи. Може да включва винилово лепило PVA на водна основа.

Предпазни мерки при употреба и предупреждения • Изделието не съдържа опасни материали, части, вещества и смеси извън разрешените граници от действащото законодателство, такива могат да доведат до увреждане на потребителя или на околната среда • За осигуряване на безопасността на потребителя, монтажът трябва да се извършва съгласно изискванията, от компетентно лице, следвайки съответните изисквания
 • Когато се изисква, захранване мебелна на стена, там където стената може да понесе такова натоварване • Тръгчетата за захващане не са включени в опаковката • Съхранявайте пластмасовите плънкета и съдържанието им далеч от достъпа на деца. Опасност от задущаване и погтщане на малки пластмасови и метални части • Разпределете равномерно товара отвътре на мебелта, и не превишавайте указаната границата на натоварване
 • Избягвайте директен контакт с течни вещества и/или топлини източници, разположете на проветриво и сухо място • Избягвайте неподходящи и непредвидени приложения, по отношение на целта, за която е проектиран и произведен мебелта.

RU
ПАСПОРТ ИЗДЕЛИЯ - Мебел в комплект за монтаж - www.composad.com

В съответстви с действащото законодателство в отношении защиты прав потребителя Компания оставляет за собой право вносить в любой момент изменения в изделие, которые не повлияют на его корректное использование.

Юридический адрес: Viale Lombardia 29, I - 46019 - Viadana (MN) Italy код НДС: 02317920201

Завод: Via Lombardi 1, Zona Ind. Gerbolina, I - 46019 - Viadana (MN) Italy

Каркас. Облицованная ДСП с низким содержанием формальдегида (класс E1 или ниже по отдельным запросам), изготовленная исключительно из древесины, прошедшей повторную переработку.

Декоративное покрытие панели. Бумага текстурная, пропитанная карбамидно-меламиновыми смолами, которые определяют внешний вид и обеспечивают поверхностную прочность панели и устойчивость к царапинам и жидким веществам, окрашенная или лакированная декоративными рисунками под деревянную текстуру или однотонная.

Кромки. Бумага текстурная, пропитанная меламиновыми смолами. Пластиковые декорированные материалы, такие как полистирол, полипропилен или АВС, нанесенные на панель с помощью нетоксичных термолепких клеёв (Hot Melt на основе EVA - этилвинилацетата).

Спинки и дно ящиков (в случае их наличия). ДВП средней или высокой плотности незначительной толщины (2,5-3,0 мм), необработанные или с лакокрасочным покрытием на водной основе, бумага текстурная, окрашенная красками на водной основе. Полипропилен текстурный, окрашенный красками на водной основе.

Полки, фасады и дверцы (в случае их наличия). Облицованная ДСП с низким содержанием формальдегида (класс E1 или ниже по отдельным запросам), изготовленная исключительно из древесины, прошедшей повторную переработку. Облицовка декоративной текстурной бумагой, окрашенной или лакированной. Поверхности зеркальные или из закаленного стекла, без рамки или с рамкой из ДСП или ДВП средней плотности с покрытием из полипропиленовой пленки.

Упаковка. Наружная – Гофрированный тонкий картон или микрофрэн, с печатю до 5 цветов, возможна термоусадочная пленка из ПЭ против краж, етикеты из клейкой бумаги или полипропиленов.

Внутренняя – Картон листовой или с ячеистой структурой для заполнения, амортизаторы из пенополистирола, пакеты из ПЭ для фурнитуры и аксессуаров.

Уход и техобслуживание. Очищать мягкой тканью, слегка смоченной в нейтральном моющем средстве, не образующем пены. Запрещается использовать химические агрессивные и абразивные вещества, погружать в воду или оставлять в мокром виде после очистки. Запрещается использовать пластмассовые или металлические инструменты, могущие оцарапать поверхность.

Утилизация. НЕ загрязнять окружающую среду упаковки, изделием или его компонентами, которые по окончании своего срока службы подлежат сдаче в пункты дифференциального сбора отходов для последующей утилизации.

Фурнитура и аксессуары. Винты, шарниры, направляющие, ручки, ножки, колесики, трубки и крепления изготовлены из щампованной пластмассы с противоударными свойствами (ABS, ПП, ПЭ, ПЭТ, ПВХ) или из металла (стали, железа, алюминия, латуни, цинка, оцинкованных или хромованных сплавов). Втулки и соединительные элементы из древесины. Используемый виниловый клей ПВА - на водной основе.

Меры предосторожности • В состав изделия не входят вредные материалы, компоненты, вещества или препараты, которые запрещены действующим законодательством и могут представлять опасность, для потребителей или окружающей среды • Для обеспечения безопасности потребителя монтаж должен осуществляться по всем правилам компетентным специалистом с соблюдением приведенных инструкций • Где указано, осуществлять настенный монтаж мебели, предварительно убедившись, что стена выдерживает указанный вес • Дюбели не входят в комплект поставки • Хранить пластиковые упаковки с их содержимым в недоступном для детей месте. Существует опасность удушья или проглатывания мелких пластмассовых и металлических деталей • Равномерно распределить нагрузку внутри мебели, не превышать указанную грузоподъемность
 • Избегать прямого контакта с жидкими веществами и/или источниками тепла, располагать в свежем и сухом месте • Избегать использования не по назначению или преднамеренно некорректного использования мебели.

UA
ПАСПОРТ ВИРОБУ - Мебел в комплект за монтаж - www.composad.com

Відповідно до чинного законодавства щодо захисту прав споживача Компанія залишає за собою право вносити у виріб в будь-який момент зміни, які не вплинуть на його коректне використання.

Юридична адреса: Viale Lombardia 29, I - 46019 - Viadana (MN) Italy код ПДВ: 02317920201

Завод: Via Lombardi 1, Zona Ind. Gerbolina, I - 46019 - Viadana (MN) Italy

Каркас. Облицованная ДСП с низким уровнем формальдегида (класс E1 или ниже за отдельным запросом), изготовлена включено из древесины, что прошла повторную переработку.

Декоративное покрытие панели. Папір текстурний, просочений карбамідно-меламиновими смолами, які визначають зовнішній вигляд і забезпечують поверхневу міцність панелі і стійкість до подряпин і рідких речовин, пофарбований або лакований декоративними малюнками під дерев'яну текстуру або однотонний.

Кромки. Папір текстурний, просочений меламиновими смолами. Пластикові декоровані матеріали, такі як полістирол, поліпропілен або АВС, нанесені на панель за допомогою нетоксичних термолепких клеїв (Hot Melt на основі EVA - етилвінілацетат).

Задні стінки і дно ящиків (в разі їх наявності). ДВП середньої або високої щільності незначної товщини (2,5-3,0 мм), необроблені або з лакофарбованим покриттям на водній основі, текстурний папір, пофарбований фарбами на водній основі. Полипропилен текстурний, пофарбований фарбами на водній основі.

Полки, фасады и дверца (в разі їх наявності). Облицованная ДСП с низким уровнем формальдегида (класс E1 или ниже за отдельным запросом), изготовлена включено из древесины, что прошла повторную переработку. Облицованная декоративным текстурным папером, пофарбованним або лакованним.

Поверхні дзеркальні або з загартованого скла, без рамки або з рамкою з ДСП або ДВП середньої щільності з покриттям із поліпропіленової плівки.

Упаковка. Зовнішня - Гофрований тонкий картон або мікрофрэн, з друком до 5 кольорів, можлива термозбіжна плівка з ПЕ проти крадіжок, етикети з клейкого паперу або поліпропілену.

Внутрішня - Картон листовий або з коміркою структурою для заповнення, амортизатори з пінополістиролу, пакети з ПЕ для фурнитури і аксесуарів.

Технічне обслуговування та чищення. Очищати м'якою тканиною, злегка змоченою в нейтральному мийному засобі, що не утворює пін.

Забороняється використовувати хімічні агресивні і абразивні речовини, занурювати виріб у воду чи залишати його в мокрому вигляді після очищення. Забороняється використовувати пластмасові або металеві інструменти, що можуть подрятати поверхні.

Утилізація. Е забруднювати навколишнє середовище упаковкою, виробом або його компонентами, які після закінчення свого терміну служби підлягають здачі в пункти диференціального збору відходів для подальшої утилізації.

Фурнитура і аксесуари. Гвинти, шарніри, напрямні, ручки, ніжки, копічатка, трубки і кріплення виготовлені з щампованої пластмаси з протидурними властивостями (ABS, ПП, ПЕ, ПЕТ, ПВХ) або з металу (стали, заліза, алюмінію, латуні, цинка, оцинкованих або хромованих сплавів). Втулки і сполучні елементи з деревини. Навяний виніловий клей ПВА - на водній основі.

Зауваження • До складу виробу не входять шкідливі матеріали, компоненти, речовини або препарати, які заборонені чинним законодавством і можуть становити небезпеку для споживачів або навколишнього середовища • Для забезпечення безпеки споживача монтаж повинен здійснюватися за всіма правилами компетентним фахівцем з дотриманням наведених інструкцій • Де вказано, здійснювати настінний монтаж меблів, попередньо переконавшись, що стіна витримує вказану вагу • Дюбелі не входять у комплект постачання • Зберігати пластикові упаковки з їх вмістом у недоступному для дітей місці. Існує небезпека задущення або проковтування дрібних пластмасових та металевих деталей • Рівномірно розподілити навантаження всередині меблів, не перевищувати зазначену вантажопідйомність • Уникати прямого контакту з рідкими речовинами і / або джерелами тепла, розташовувати мебелі в свіжому і сухому місці • Уникати використання не за призначенням або навмисно некоректного використання меблів.

GR
ΔΕΛΤΙΟ ΠΡΟΪΟΝΤΟΣ - Έπιπλα σε kit συναρμολόγησης - www.composad.com

Σύμφωνα με τους νόμους που ισχύουν στον τομέα των πληροφοριών και της προστασίας των καταναλωτών.

Η εταιρία διατηρεί το δικαίωμα να επιφέρει κάποια στιγμή αλλαγές στο προϊόν, χωρίς να προβάλλει τη σωστή χρήση.

Νομική Έβρα: Viale Lombardia 29, I - 46019 - Viadana (MN) Italy VAT n° 02317920201

Έβρα Παραγωγή: Via Lombardi 1, Zona Ind. Gerbolina, I - 46019 - Viadana (MN) Italy

Κατασκευή. Μοριοσανίδα μελαμινής χουηλής περιεκτικότητας σε φορμαλδεΐδη (κατηγορίας E1 ή καλύτερης, εκεί όπου απαιτείται), προϊόν με αποκλειστική χρήση ξύλου ανακύκλωσης μετά την κατανάλωση.

Διακοσμητικό πάνελ. Χαρτί επιποτισμένο με ρητίνη μελαμινής-ουρίας που προσδιορίζει την αισθητική πλευρά και προστατεύει την επιφάνεια από τις γρατσουνιές και τις υγρές ουσίες, τυπωμένο, βερνικωτό ή λακριστό με σχέδιο διακόσμησης των ινών του ξύλου, εσάνς ξύλου ή ομοιομόρφου χρώματος.

Άκρες. Χαρτί τυπωμένο και επιποτισμένο με ρητίνη μελαμινής. Διακοσμημένα πλαστικά υλικά όπως Πολυαιθυλένιο, Πολυπροπυλένιο ή ABS, εφαρμοσμένα στο πάνελ με μη τοξική θερμοδιαλυτή κόλλα (Hot Melt με βάση EVA).

Πλάτες και Βάθος στρωτήριου (αν υπάρχουν). Μοριοσανίδα από ίνα ξύλου ή MDF-HDF μικρού πάχους (2,5-3,0 mm), ακατέργαστη ή βερνικωτή με βάση το νερό. Χαρτί τυπωμένο με υδροχρώματα. Πολυπροπυλένιο τυπωμένο με υδροχρώματα.

Ράφια, Προσόψεις και Φύλλα (αν υπάρχουν). Μελαμινή μοριοσανίδας χουηλής περιεκτικότητας σε φορμαλδεΐδη (κατηγορίας E1 ή καλύτερης, εκεί όπου απαιτείται), προϊόν με αποκλειστική μετά την κατανάλωση χρήση ξύλου ανακύκλωσης. Φινιρίσμα σε διακοσμητικό τυπωμένο, βερνικωτό ή λακριστό χαρτί.

Επιφανειακή καθάρση ή γυαλισμό, με ή χωρίς πλαίσιο κατασκευασμένο σε μοριοσανίδα ή σε MDF τυλιγμένο με φύλλο πολυπροπυλενίου.

Συσκευασία. Εξωτερική - Χαρτόνι χαμηλού κμυατισμού ή τρίφυλλες, τυπωμένο έως και σε 5 χρώματα, πιθανή θερμοσυρρικνωτή αντικολλητική σε PE, ετικέτες σε αυτοκόλλητο χαρτί ή PP.

Εσωτερική - Χαρτόνι σε φύλλα ή σε κυψελώδη κατασκευή για ψέμισμα, μαξιλαράκια πολυαιθυλενίου, σακούλες σε PE για εργαλεία και αξεσουάρ.

Συντήρηση και καθαρισμός. Καθαρίστε με ένα απαλό και ελαφρώς υγρό πανί χρησιμοποιώντας ένα ουδέτερο προϊόν καθαρισμού που δεν δημιουργεί αφρό

Μη χρησιμοποιείτε δραστικά χημικά ή διαβητικά προϊόντα, μη βυθίζετε στο νερό και μην το αφήνετε υγρό μετά τον καθαρισμό. Μη χρησιμοποιείτε πλαστικά ή μεταλλικά σκεύη που μπορεί να γρατσουνίσουν την επιφάνεια.

Διάθεση. Σας συνιστούμε να μη λαμβάνετε στο περιβάλλον τη συσκευασία, το προϊόν και τα εξαρτήματά του αλά, μετά την εγκατάλειψή τους, διαλύστε τα χρησιμοποιώντας τις τοπικές εγκαταστάσεις που χρησιμοποιούνται για το διαχωρισμό διάθεσης αποβλήτων.

Εργαλεία και αξεσουάρ. Βίδες, μεντεσέδες, οδηγιοί, λαβές, πόδια, ρόδες, σωλήνες και αγκίστρια, κατασκευασμένα από τυπωμένο αντικολλητικό πλαστικό (ABS, PP, PE, PET, PVC) ή μέταλλο (χάλυβα, σίδηρο, αλουμίνιο, μπρούντζο, цинκ, χρώμιο ή κράματος ψευδαργύρου). Φίς και στοιχεία σύνδεσης σε ξύλο. Ενδοχρηστική λευκή κόλλα PVA με βάση το νερό.

Προφυλάξεις κατά τη χρήση και προειδοποιήσεις • Το προϊόν δεν περιέχει υλικά, εξαρτήματα, ουσίες ή επικίνδυνα παρασκευάσματα πέρα από τα επιτρεπόμενα όρια του ισχύοντος νόμου, που να μπορεί να βλάψουν το χρήστη ή το περιβάλλον • Για να εξασφαλίσει η ασφάλεια του χρήστη, η συναρμολόγηση θα πρέπει να γίνεται πιστά, σύμφωνα με τις ειδικές οδηγίες, από εξειδικευμένο προσωπικό • Όπου απαιτείται, σπερμίστε το έπιπλο σε τόχο που να είναι σε θέση να αντέξει τέτοιο φορτίο • Μπουλονία στερέωσης που δεν περιλαμβάνονται στη συσκευασία • Διατηρείτε τις πλαστικές σακούλες από το περеходνόν τους μακριά από τα παιδιά. Κίνδυνος αερίφιας και κατάποσης των πλαστικών και μεταλλικών μικροχρημημάτων • Κατανέμετε ομοιόμορφα το φορτίο στο εσωτερικό του έπιπλου, και μη ξεπεράσετε το όριο χωρητικότητας που αναφέρεται • Αποφεύγετε την άμεση επαφή με υγρές ουσίες ή/και εστίες θερμότητας, τοποθετήστε σε δροσερό και στεγνό χώρο • Αποφενύετε την ακατάλληλη ή την εσφαλμένη χρήση σχετικά με το σκοπό για τον οποίο το έπιπλο έχει κατασκευαστεί και πραγματοποιηθεί.



ÜRÜN BİLGİLERİ - Montaja hazır mobilya - www.composad.com

Tüketicinin bilgilendirilmesi ve korunması konusundaki yasa uyarınca

Firmamız, ürün üzerinde, ürünün doğru kullanımını etkilemeyecek değişiklikler yapma hakkı saklıdır.

Şirket Merkezi: Viale Lombardia 29, I - 46019 - Viadana (MN) Italy VAT n° 02317920201

Üretim Yeri: Via Lombardi 1, Zona Ind. Gerbolina, I - 46019 - Viadana (MN) Italy

Yapısı: Sadece tüketim sonrası geri dönüştürülmüş ahşap kullanılarak üretilmiş, düşük miktarda formaldehit (gerektiğinde E1 veya daha düşük sınıfı) içeren reçineli yonga levha.

Levha dekor kağıdı: Dekoratif ahşap desenli veya tek renk baskılı, boyalı veya lakeli, dış görünüşünü belirleyen ve çizilme ve sıvılara karşı yüzeysel dayanıklılık sağlayan üretilen melamin reçine emprenyeli kağıt.

Konaklar: Üretilen melamin reçine emprenyeli baskılı kağıt. Toksik olmayan ısıya etiyen yapıştırıcıyla (EVA bazlı Hot Melt) levhaya uygulanmış Polistiren, Polipropilen veya ABS gibi desenli plastik malzeme.

Çokmece arka ve alt panelleri (varsa): İşlenmemiş veya su bazlı boya ile boyanmış ahşap lifli yonga levha veya düşük kalınlıklı (2,5-3,0 mm) MDF-HDF. Su bazlı baskılı Polipropilen. Su bazlı baskılı Polipropilen.

Raflar, Aınlar ve Kapaklar (varsa): Sadece tüketim sonrası geri dönüştürülmüş ahşap kullanılarak üretilmiş, düşük miktarda Formaldehit (gerektiğinde E1 veya daha düşük sınıfı) içeren reçineli yonga levha.

Baskılı, boyalı veya lakeli dekoratif kağıt emprenye. MDF veya yonga levhadan yapılmış Polipropilen folyo kaplı çerçeveli veya çerçevesiz, aynalı veya temperli cam yüzeyler.

Ambalaj: Dişi - 5 renge kadar baskılı ince oluklu mukavva veya üç katmanlı karton, gerekirse hırsızlıklara karşı ısıl şekillendirilmiş PE kaplama, kendiliğinden yapışan kağıt veya PP etiket.

İç - Karton folyo veya polikarbonat levha dolgu, polistirenli köpük tampon, madeni aksam ve aksesuarlar için PE torba.

Bakım ve temizliği: Yumuşak ve hafif nemli bir bezle nötr ve köpürmeyen bir temizlik maddesi kullanılarak temizleyin

Aşındırıcı veya zararlı kimyasal ürünler kullanmayın, suya batırmayın ve temizledikten sonra ıslak bırakmayın. Yüzeysel çizilecek plastik veya metal aletler kullanmayın.

İmhası: Ambalajın, ürünün ve ürünün oluşturan parçalarının çevreye atılmayıp, kullanımını sonrasında, atık ayrıştırma ve imha merkezlerine götürülmesi tavsiye edilir.

Madeni aksam ve aksesuarlar: Darbeye dayanıklı plastik döküm (ABS, PP, PE, PET, PVC) veya metal (çelik, demir, alüminyum, bakır, zamak, çinkolu veya kromlu alaşımlar) civata, menteşe, kızak, kol, ayak, tekerlek, boru ve askılar. Ahşap pim ve bağlantı elemanları. Gerekirse PVA esaslı su bazlı vinil yapıştırıcı.

Kullanım tedbirleri ve uyarılar - Ürün: kullanıncıya veya çevreye zarar verebilecek, yasalarda kabul edilmiş sınırların ötesinde tehlike barındıran malzeme, bileşen, madde veya preparatlar içermemektedir • Kullanıcı güvenliği için montaj, standartlara uygun şekilde vasıflı kişiler tarafından, talimatlara uyularak yapılmalıdır • Gerekli yerlerde, mobilyayı ağırlığını taşıyabilecek bir duvara sabitleyin • Dübeller ambalaja dâhil değildir • Plastik torba ve içeriklerini çocukların erişemeyeceği bir yerde saklayın. Küçük plastik ve metal parçaları yutma ve boğulma tehlikesi vardır • Mobilya üzerindeki yükü eşit olarak dağıtın ve belirtilen kapasiteyi aşmayın • Sıvı maddeler ve/veya ısı kaynakları ile doğrudan temasından kaçının, serin ve kuru bir yere yerleştirin • Hatalı veya mobilyanın tasarımını ve üretim amacına uygun olmadığı tahmin edilen kullanımlardan kaçının.



产品规格表 - 安装套件家具 - www.composad.com

符合消费者信息和保护现行法律法规

本公司保留对产品随时作出任何不会影响正常使用的修改的权利

法定注册地址 Viale Lombardia 29, I - 46019 - Viadana (MN) Italy 增值税号02317920201

生产地址 Via Lombardi 1, Zona Ind. Gerbolina, I - 46019 - Viadana (MN) Italy

结构 - 低甲醛含量 (E1级别或更低, 如有需要) 的贴面复合板, 仅使用消费后回收木材制作。

板材装饰 - 浸有碳尿酸美耐树脂的纸张, 美观大方, 令表面具有耐刮擦、防水特性, 采用印刷、涂漆或抛光处理, 具有纹理、木纹装饰图案或单色外观。

板缝 - 浸有美耐树脂的印刷纸张。聚苯乙烯、聚丙烯或ABS等装饰塑料, 用无毒热熔胶 (EVA热熔胶) 粘贴在板材上。

抽层侧板和底板 (如有)。薄型 (2.5-3.0mm) 木纤维或MDF-HDF复合板, 糙面或以水性漆处理, 水性漆印刷纸。水性漆印刷聚丙烯。

隔板、前板和门板 (如有)。低甲醛含量 (E1级别或更低, 如有需要) 的贴面复合板, 仅使用消费后回收木材制作。以印刷、涂漆或抛光装饰纸贴面。镜面或硬化玻璃表面, 可能配有复合板或覆盖聚丙烯膜的MDF板。

包装 - 外部 - 覆有纸板的三层纸, 最多印刷5种颜色, PE防盗收膜, 不干胶标签或PP标签。

内部 - 用于填充的纸张或纤维结构, 聚丙烯泡沫垫材, 盛装五金件和配件的PE塑料袋。

保养与清洁 - 用略微沾湿的软布清洁, 使用中性和泡沫清洁剂

不要使用腐蚀性或磨砂型化学产品, 不可浸入水中, 清洁之后不可沾水, 不可使用可能划伤表面的塑料或金属工具。

回收处理 - 不可随意丢弃包装材料, 产品及其配件, 拆卸后送往当地垃圾分类处理机构回收处理。

五金件和配件 - 螺丝、合叶、轨道、手柄、支脚、轮子、管道和连接件, 采用防撞印刷塑料 (ABS, PP, PE, PET, PVC) 或金属 (钢、铁、铝、铜、锌基压铸合金、镀锌合金或镀镍合金) 材料, 木质楔子和连接件。水性PVA乙烯胶。

使用注意事项和警告 - 本产品不会超出现行法律规定的限值, 可能对环境造成危害的危险化学品、零件、物质或制剂 • 为了保证用户安全, 必须由有资格的人员根据专门指示以最佳方式安装 • 如有需要, 将家具固定在墙壁上, 以便支撑负重 • 包装中不含固定棒 • 将塑料袋及其内容物放在儿童无法触及的地方, 存在窒息危险和吞入塑料和金属小件的危险 • 在家具内部均匀分配负重, 不要超过规定的负载限值 • 避免直接接触液体物质和/或热源, 放在凉爽干燥的地方 • 避免不当使用或不正确的使用, 按照家具设计用途使用产品。



製品概要 - 組み立て家具 - www.composad.com

当社はお客情報保護の現行規定を遵守します。

また当社は製品仕様を変更する権利を有します。

本社所在地 Viale Lombardia 29, I - 46019 - Viadana (MN) Italy 付加価値税番号 02317920201

製造所在地 Via Lombardi 1, Zona Ind. Gerbolina, I - 46019 - Viadana (MN) Italy

構造 - 改良を重ねたパーティクルボード (極微量ホルムアルデヒド含む - E1レベル、またはそれ以下)、リサイクル木材

化粧板 - 耐水性・耐摩耗性に優れたメラミン尿素樹脂を染み込めたパネル

木目調、カラー色のプリントまたは塗装、ラッカー塗化粧シート

側面 - メラミン樹脂を染み込ませたプリントシート 熱接着剤 (EVA系ホットメルト接着剤) で接着したポリスチレン、ポリプロピレン、ABSのプラスチック素材化粧

背面、引出し底面 - 木材繊維パーティクルボードまたは MDF-HDF (2.5-3.0 mm)、無塗装または水性塗装、水性塗装加工のプリントシート 水性塗装加工プリントポリプロピレン

棚板、扉 - 改良を重ねたパーティクルボード (極微量ホルムアルデヒド含む - E1レベル、またはそれ以下)、リサイクル木材プリント、塗装、ラッカー塗化粧シート

ポリプロピレンシート加工MDFまたはパーティクルボード素材の額縁付またはなし、鏡、強化ガラス扉

梱包 - 外装 - 低波またはマイクロトリプルダンボール、5色プリント、PEバンド、PPテープ内装 - 紙、または工アークッション、発泡スチロール、金具・アクセサリー用PE

お手入れ - やわらかい布を軽く湿らし、泡立たない中性洗剤を使って汚れを拭き取ってください。

強い化学薬品や研磨剤は使用しないでください。表面を傷つけるような金属類、プラスチック用品は使用しないでください。

処分方法 - 梱包材、本製品、部品を環境に放置しないでください。お住まいの自治体で決められた廃棄方法にしたがって、正しく処分してください。

金具類 - ネジ類、留金、レール、取っ手、家具足、キャスター、パイプ、吊り具、耐衝撃性プラスチック製 (ABS, PP, PE, PET, PVC)、または金属 (スチール、鉄、アルミニウム、真鍮、亜鉛合金、真鍮合金またはクロム合金)

木製ボルト、接合部品、接着剤PVA

使用上の注意 - 本製品はお客様、環境に損害をもたらす現行規定以外の危険な材料、部品、物質は含まれていません • お客様の安全を保証するために、組み立て作業は適応の人が正しく、説明書通り行ってください • 壁に固定する

よう指示してある製品は重荷に耐えやすいよう必ず固定してください • 固定用アンカーは含まれていません • プラスチック袋、細かい部品は小さなお子様の手の届かない場所に置いてください。窒息、または飲み込む恐れがあります

※ 本製品内には重荷が偏らぬようにし、耐荷重量を超えないでください • 熱、液体に触れる場所を避け、乾燥した涼しい場所に設置してください • 本来の使用目的以外による製品の加工、改造してのご利用はおやめください。



IT: RACCOLTA DIFFERENZIATA
GB: SEPARATE WASTE COLLECTION
FR: TRI SÉLECTIF
DE: MÜLLTRENNUNG
ES: RECOGIDA SELECTIVA
PT: RECOLHA SELETIVA
DK: SELEKTIV INDSAMLING

NL: GEScheiden INZAMELING
NO: KILDESORTERING
SE: SEPARAT AVFALLSINSAMLING
FI: JÄTTEIDEN LAJITTELU
PL: SELEKTYWNA ZBIÓRKA
SK: TRIEDENÝ ZBER ODPADU
CZ: ODDĚLENÝ SBĚR
HR: ODVOJENO PRIKUPLJANJE

BA: ODVOJENO SAKUPLJANJE
RS: ODVOJENO SAKUPLJANJE
SI: LOČENO ZBIRANJE
HU: SZELEKTÍV HULLADÉKGYŰJTÉS
RO: COLECTARE SELECTIVĂ
RU: РАЗДЕЛНО СЪБИРАНЕ
 РАЗДЕЛЬНЫЙ СБОР ОТХОДОВ

UA: РОЗДІЛЬНИЙ ЗБІР ВІДХОДІВ
GR: ΔΙΑΦΟΡΟΠΟΙΗΜΕΝΗ ΣΥΛΛΟΓΗ
TR: AYRI TOPLAMA
CN: 分类垃圾收集
JP: 分別収集
AR: فرز النفايات

IT: RACCOLTA CARTA
GB: PAPER COLLECTION
FR: COLLECTE DU PAPIER
DE: PAPIERSAMMLUNG
ES: RECOGIDA PAPEL
PT: RECOLHA DE PAPEL
DK: PAPIRINDSAMLING

NL: INZAMELING PAPIER
NO: PAPIRAVFALL
SE: PAPPERSINSAMLING
FI: PAPERINKERÄYS
PL: SELEKTYWNA ZBIÓRKA PAPIERU
SK: ZBER PAPIERA
CZ: SBĚR PAPIŘU

HR: ODVOJENO ODLAGANJE PAPIRA
BA: SAKUPLJANJE PAPIRA
RS: SAKUPLJANJE PAPIRA
SI: ZBIRANJE PAPIRJA
HU: PÁPIRGYŰJTÉS
RO: COLECTARE HÂRTIE
BG: РАЗДЕЛНО ХАРТИЯ

UA: ЗБІР ПАПЕРУ
GR: ΣΥΛΛΟΓΗ ΧΑΡΤΙΟΥ
TR: KAĞIT TOPLAMA
CN: 纸张收集
JP: 紙ごみの回収
AR: جمع الورق



IT: CARTONE ONDULATO
GB: CORRUGATED CARDBOARD
FR: CARTON ONDULÉ
DE: WELLPAPPE
ES: CARTÓN ONDULADO
PT: CARTÃO ONDULADO
DK: BØLGEPAP
NL: GOLFKARTON
NO: BØLGEPAPP
SE: WELLPAPP
FI: AALTOPAHVI
PL: TEKTURA FALISTA
SK: VLNITÁ LEPENKA
CZ: VLNITÁ LEPENKA

HR: VALOVITI KARTON
BA: VALOVITI KARTON
RS: VALOVITI KARTON
SI: VALOVITA LEPENKA
HU: HULLÁMOS KARTON
RO: CARTON ONDULAT
BG: ГОФРИРАН КАРТОН
UA: ЗБІР ГОФРОКАРТОНУ
GR: ΧΑΡΤΟΝΙ ΟΝΤΟΥΛΗ
TR: OLUKLU MUKAVVA
CN: 瓦楞厚纸板
JP: 段ボール
AR: الكرتون المموج



IT: CARTONE PRESSATO
GB: PRESSED CARDBOARD
FR: CARTON PRESSÉ
DE: PRESSSPAN
ES: CARTÓN PRENSADO
PT: CARTÃO PRENSADO
DK: PRESS BOARD
NL: GEPERST KARTON
NO: KOMPRIMERT PAPP
SE: PRESSAD PAPP
FI: PAKSU KARTONKI
PL: TEKTURA PRASOWANA
SK: LISOVANÁ LEPENKA
CZ: LISOVANÁ LEPENKA

HR: PREŠANI KARTON
BA: PRESOVANI KARTON
RS: PRESOVANI KARTON
SI: STISNEN KARTON
HU: PRÉSELT KARTON
RO: CARTON PRESAT
BG: ПРЕСОВАН КАРТОН
UA: ПРЕСОВАНИЙ КАРТОН
GR: ΠΕΠΙΣΜΕΝΟ ΧΑΡΤΟΝΙ
TR: PRESLENMIŞ MUKAVVA
CN: 压制纸板
JP: 圧縮紙
AR: الكرتون المضغوط



IT: FOGLIO DI ISTRUZIONI
GB: INSTRUCTION SHEET
FR: FEUILLE D'INSTRUCTIONS
DE: MERKBLATT
ES: HOJA INSTRUCCIONES
PT: FOLHETO DE INSTRUÇÕES
DK: BRUGSANVISNING
NL: INSTRUCIEBLAD
NO: INSTRUKSJONSHEFTE
SE: INSTRUKTIONSBLAG
FI: OHJE
PL: INSTRUKCJE
SK: HÁROK S POKYNMI
CZ: POKYNY K ZACHÁZENÍ

HR: LIST S UPUTAMA
BA: LIST SA UPUTSTVIMA
RS: UPUTSTVA ZA UPOTREBU
SI: LIST Z NAVODILI
HU: HASZNÁLATI UTASÍTÁS
RO: PROSPECT DE INSTRUCȚIUNI
BG: ЛИСТ С ИНСТРУКЦИИ
UA: ІНСТРУКЦІЯ
GR: ΦΥΛΛΟ ΟΔΗΓΙΩΝ
TR: TALIMAT BELGESİ
CN: 说明书
JP: 取扱説明書
AR: ورقة التعليمات



IT: RACCOLTA DIFFERENZIATA
GB: SEPARATE WASTE COLLECTION
FR: TRI SÉLECTIF
DE: MÜLLTRENNUNG
ES: RECOGIDA SELECTIVA
PT: RECOLHA SELETIVA
DK: SELEKTIV INDSAMLING

NL: GESCHEIDEN INZAMELING
NO: KILDESORTERING
SE: SEPARAT AVFALLSINSAMLING
FI: JÄTTEIDEN LAJITTELU
PL: SELEKTYWNA ZBIÓRKA
SK: TRIEDENÝ ZBER ODPADU
CZ: ODDĚLENÝ SBĚR
HR: ODVOJENO PRIKUPLJANJE

BA: ODVOJENO SAKUPLJANJE
RS: ODVOJENO SAKUPLJANJE
SI: LOČENO ZBIRANJE
HU: SZELEKTÍV HULLADÉKGYŰJTÉS
RO: COLECTARE SELECTIVĂ
RU: РАЗДЕЛНО СЪБИРАНЕ
 РАЗДЕЛЬНЫЙ СБОР ОТХОДОВ

UA: РОЗДІЛЬНИЙ ЗБІР ВІДХОДІВ
GR: ΔΙΑΦΟΡΟΠΟΙΗΜΕΝΗ ΣΥΛΛΟΓΗ
TR: AYRI TOPLAMA
CN: 分类垃圾收集
JP: 分別収集
AR: فرز النفايات

IT: RACCOLTA PLASTICA
GB: PLASTIC COLLECTION
FR: COLLECTE DU PLASTIQUE
DE: PLASTIKSAMMLUNG
ES: RECOGIDA PLÁSTICO
PT: RECOLHA DE PLÁSTICO
DK: PLASTIKINDSAMLING

NL: INZAMELING PLASTIC
NO: PLASTAVFALL
SE: PLASTINSAMLING
FI: MUOVINKERÄYS
PL: SELEKTYWNA ZBIÓRKA PLASTIKU
SK: ZBER PLASTOV

CZ: SBĚR PLASTŮ
HR: ODLAGANJE PLASTIKE
BA: SAKUPLJANJE PLASTIKE
RS: SAKUPLJANJE PLASTIKE
SI: ZBIRANJE PLASTIKE
HU: MŰANYAGGYŰJTÉS
RO: COLECTARE PLASTIC

BG: РАЗДЕЛНО ПЛАСТМАСА
UA: ЗБІР ПЛАСТИКУ
GR: ΣΥΛΛΟΓΗ ΠΛΑΣΤΙΚΟΥ
TR: PLASTİK TOPLAMA
CN: 塑料收集
JP: プラスチックごみの回収
AR: جمع البلاستيك



IT: POLIETILENE A BASSA DENSITÀ
GB: LOW-DENSITY POLYETHYLENE
FR: POLYÉTHYLÈNE BASSE DENSITÉ
DE: POLYETHYLEN NIEDRIGER DICHTHEIT
ES: POLIETILENO BAJA DENSIDAD
PT: POLIETILENO DE BAIXA DENSIDADE
DK: POLYETHYLEN MED LAV DENSITET
NL: POLYETHYLEEN MET LAGE DICHTHEID
NO: LAVDENSITETSPOLYETYLEN
SE: POLYETEN LÅG DENSITET
FI: PIENTIHEYS POLYETYLEENI
PL: POLIETYLEN O NISKIEJ GĘSTOŚCI
SK: POLYETYLÉN S NÍZKOU HUSTOTOU

CZ: POLYETHYLEN S NÍZKOU HUSTOTOU
HR: POLIETILEN NISKE GUSTOĆE
BA: POLIETILEN NISKE GUSTINE
RS: POLIETILEN NISKE GUSTINE
SI: POLIETILEN NIZKE GOSTOTE
HU: ALACSONY SŰRŰSÉGŰ POLIETILÉN
RO: POLIETILENĂ DE JOASĂ DENSITATE
BG: ПОЛИЕТИЛЕН С НИСКА ПЛЪТНОСТ
UA: ПОЛІЕТИЛЕН НИЗЬКОЇ ЩІЛЬНОСТІ
GR: ΠΟΛΥΑΙΘΥΛΕΝΙΟ ΧΑΜΗΛΗΣ ΠΥΚΝΟΤΗΤΑΣ
TR: DÜŞÜK YOĞUNLUKLU POLIETILEN
CN: 低密度聚乙烯
JP: 低密度ポリエチレン
AR: بولي إيثيلين قليل الكثافة



IT: POLISTIROLO
GB: POLYSTYRENE
FR: POLYSTYRÈNE
DE: POLYSTYROL
ES: POLIESTIRENO
PT: POLIESTIRENO
DK: POLYSTYREN
NL: POLYSTYREEN
NO: POLYSTEROL
SE: POLISTYROL
FI: POLYSTYREENI
PL: POLISTYREN
SK: POLYSTYRÉN
CZ: POLYSTYREN

HR: POLISTIROL
BA: POLISTIREN
RS: POLISTIROL
SI: STIROPOR
HU: POLISZTIROL
RO: POLISTIREN
BG: ПОЛИСТИРОЛ
UA: ПОЛІСТИРОЛ
GR: ΠΟΛΥΣΤΥΡΕΝΙΟ
TR: POLISTIROL
CN: 聚苯乙烯
JP: ポリスチレン
AR: بوليسترين

I

Informazioni importanti per il fissaggio alla parete del mobile.

Durante il montaggio questo mobile andrà fissato alla parete. Se il montaggio non viene eseguito in maniera corretta, il mobile potrebbe cadere per terra provocando gravi danni materiali e/o infortuni alle persone. COMPOSAD non potrà essere ritenuto responsabile dei danni a persone o cose dovuti ad un montaggio non corretto.

AVVERTENZE :

Fissare tutte le viti ed i supporti in conformità a quanto indicato nelle istruzioni di montaggio, e stringerli senza eccedere. Tasselli di fissaggio non inclusi nella confezione.

Il montaggio deve essere eseguito da persona esperta nel fissaggio a parete dei mobili.

La parete deve essere in grado di sopportare carichi orizzontali. I mobili non dovranno quindi essere montati su pareti realizzate in cartongesso, blocchi leggeri di piastrelle, calcestruzzo cellulare, materiale isolanti intonacati, arenaria, o altri materiali leggeri, porosi o comunque deboli, senza prima assicurarsi che la parete offra la resistenza necessaria, eventualmente con l'ausilio di rinforzi di sostegno.

GB

Important notes on wall-mounting the unit

This unit is to be wall-mounted during assembly. It must be mounted correctly otherwise the unit could fall down and cause serious damage and/or personal accidents. COMPOSAD cannot be held liable for harm to people or damage to object due to incorrect assembly.

NOTES:

Fasten all the screws and supports in accordance with the assembly instructions and do not fasten them too tightly. Fischer connectors not provided.

Assembly must be executed by a person experienced in wall-mounting units of furniture.

The wall must be sufficiently strong to take horizontal loads. The units must not therefore be mounted on walls made of plasterboard, light tiles, cinderblocks, plastered insulating materials, sandstone or other light porous or weak materials, without having first ascertained that the wall offers the required resistance and installed, if necessary, additional supporting devices.

F B

Informations importantes pour la fixation du meuble au mur

Lors du montage, ce meuble devra être fixé au mur. Si le montage n'est pas effectué correctement, le meuble risque de tomber par terre et de provoquer de graves dommages matériels et/ou des accidents impliquant des personnes. COMPOSAD ne pourra en aucun cas être tenu responsable des dommages aux personnes ou aux choses dus à un montage incorrect.

MISES EN GARDE:

Fixer toutes les vis et les supports conformément aux instructions de montage, et les serrer sans forcer. Chevilles de fixation non incluses dans l'emballage.

Le montage doit être effectué par une personne experte de la fixation murale des meubles.

Le mur doit être en mesure de supporter des charges horizontales. Les meubles ne devront donc pas être montés sur des murs en placoplâtre, des blocs légers de carreaux, du béton cellulaire, des matériaux isolants enduits, du grès ou tout autre matériau léger, poreux ou peu résistant, sans s'assurer au préalable que le mur offre la résistance nécessaire, en utilisant éventuellement des renforts de soutien.

D

Wichtige Informationen zur Wandbefestigung des Möbelstücks.

Bei der Montage muss das Möbelstück an der Wand befestigt werden. Bei unkorrekter Montage könnte das Möbelstück umstürzen und schwere Schäden am Material oder Verletzungen an Personen verursachen. COMPOSAD kann nicht für Personen- oder Sachschäden haftbar gemacht werden, die auf eine unkorrekte Montage zurückzuführen sind.

HINWEISE:

Alle Schrauben und Halterungen entsprechend der Montageanleitung befestigen, ohne diese zu stark anzuziehen. Befestigungsdübel sind in der Verpackung nicht enthalten.

Die Montage muss von einer Person mit Erfahrung im Bereich der Wandbefestigung von Möbeln vorgenommen werden.

Die Wand muss stark genug sein, um horizontale Lasten zu tragen. Darum dürfen die Möbel nicht an Gipskartonwänden, leichten Fliesenblöcken, Porenbeton, verputzten Isoliermaterialien, Sandstein oder anderen leichten, porösen oder in jedem Falle schwachen Materialien befestigt werden, ohne sich vorher von der erforderlichen Robustheit der Wand überzeugt zu haben und evtl Stützvorrichtungen angebracht zu haben.

E

Informaciones importantes para la fijación del mueble en la pared.

Durante el montaje, este mueble se fijará en la pared. Si el ensamblaje no se lleva a cabo correctamente, el mueble se podría caer al suelo causando graves daños materiales y / o lesiones a las personas. COMPOSAD no se hace responsable de daños a personas y cosas debidos a un montaje no correcto.

ADVERTENCIAS:

Fijar todos los tornillos y los soportes como se indica en las instrucciones de montaje; luego apretarlos pero sin exceder en ello. Tacos de fijación no incluidos en la caja.

Una persona experta en la fijación de los muebles en la pared debe llevar a cabo el montaje de los mismos.

La pared tiene que ser capaz de soportar cargas horizontales. Los muebles, por lo tanto, no se tendrán que montar en paredes de cartón yeso, bloques ligeros de azulejos, hormigón celular, materiales aislantes revestidos, arenisca, u otros materiales ligeros, porosos, de cualquier manera, débiles, sin asegurarse antes de que la pared ofrezca la resistencia necesaria, eventualmente con el auxilio de refuerzos de sostén.

P

Informações importantes para a fixação na parede do móvel.

Durante a montagem este móvel será fixado na parede. Se a montagem não for realizada de maneira correcta, o móvel pode cair no chão, causando graves danos materiais e/ou acidentes às pessoas. COMPOSAD não pode ser considerada responsável por danos a pessoas ou coisas devido a uma montagem incorrecta.

ADVERTÊNCIAS:

Fixe todos os parafusos e os suportes em conformidade com o indicado nas instruções de montagem, e aperte-os sem excesso. Parafusos para fixação não incluídos.

A montagem deve ser realizada por pessoa experiente na fixação em parede de móveis.

A parede deve ser capaz de suportar cargas horizontais. Os móveis, portanto, não deverão ser montados em paredes realizadas em gesso acartonado, blocos leves de ladrilhos, concreto celular, materiais isolantes rebocados, arenito, ou outros materiais leves, porosos ou de todo modo frágeis, sem antes assegurar-se que a parede ofereça a resistência necessária, eventualmente com o auxílio de reforços de sustentação.

DK

Vigtige informationer til fastsættelse af møblet på væggen.

Under monteringen skal møblet fastsættes til væggen. Hvis monteringen ikke foretages korrekt, kunne møblet falde ned og fremprovokere alvorlige materielle skader og/eller uheld på personer. Derfor kan COMPOSAD ikke anses som ansvarlig ved skader på personer eller ting der begrundes en ikke korrekt monterings.

ADVARSLER:

Sæt samtlige skruer fast og holderne i overensstemmelse med det der vises i monteringsvejledningen, og stram disse uden overdrevelse. Fastgørelsespropperne er ikke medfølgende.

Monteringen skal foretages af et personale der er ekspert i fastsættelse af møbler på vægge.

Væggen skal være i stand til at kunne holde vandrette laster. Møblerne skal derfor ikke monteres på vægge der er lavet i kartongips, lette fliseblokke, celbeton, isolerende hvidtekalksmaterialer, sandsten, eller andre lette materialer, porøse eller under alle omstændigheder svage, uden forinden at være sikker på at væggen har den nødvendige modstand, eventuelt med hjælp af støtter

NL B

Belangrijke informatie om het meubel aan de muur te bevestigen.

Tijdens de montage wordt dit meubel aan de muur bevestigd. Als de montage niet op correcte wijze gebeurt, zou het meubel op de grond kunnen vallen en zware materiële schade en/of letsels aan personen kunnen veroorzaken. COMPOSAD kan niet verantwoordelijk worden gesteld voor schade aan personen of voorwerpen te wijten aan een montage die niet correct werd uitgevoerd.

WAARSCHUWINGEN:

Bevestig alle schroeven en steunen conform met de aanwijzingen in de montage-instructies, span ze aan zonder te overdrijven. De pluggen voor de bevestiging zitten niet in de verpakking.

De montage dient uitgevoerd te worden door personeel met ervaring in het bevestigen van meubels aan de muur.

De muur moet in staat zijn om horizontale lasten te dragen. De meubels mogen bijgevolg niet gemonteerd worden op wanden uitgevoerd in gipsplaat, lichte tegelblokken, celbeton, isolerend pleistermateriaal, zandsteen, of andere lichte, poreuze of zwakke materialen, zonder er zich eerst van te verzekeren dat de muur de nodige weerstand biedt, eventueel met behulp van versterking ter ondersteuning.

N

Viktig informasjon som gjelder feste av møbelet til veggen.

Ved monterings skal dette møbelet festes til veggen. Dersom monteringen ikke utføres på rett måte, kan møbelet falle ned og føre til alvorlige material- og personskader. COMPOSAD kan ikke holdes ansvarlig for skader på personer eller gjenstander som oppstår på grunn av feil monterings.

ADVARSLER:

Fest alle skruer og støtter i henhold til det som er skrevet i monteringsinstruksene, og stram til uten å overdrive. Festepluggene er ikke inkludert i pakken.

Monteringen må utføres av en kvalifisert person.

Veggen må kunne tåle horisontale belastninger.

Møblene må derfor ikke monteres på gipsvegger, porebetong, porøs betong, pusset isolasjonsmateriale, sandstein eller andre lette eller porøse materialer før man har for sikret seg om at veggen tåler belastningen eventuelt ved hjelp av støtter.

S

Viktig information vid fastmontering av möbeln mot vägg.

Vid monteringen ska denna möbel fästas mot väggen. Om monteringen inte utförs på korrekt sätt, kan möbeln falla framåt mot golvet och orsaka allvarliga materialskador och/eller personskador. COMPOSAD har inte ansvaret för skador på personer eller föremål som orsakats av en felaktig montering.

VIKTIGT:

Fäst samtliga skruvar och hållare i enlighet med instruktionerna i monteringsanvisningarna och dra åt utan att forcera. Fästpluggar inkluderas inte i förpackningen.

Monteringen ska utföras av en person som är kunnig i väggmontering av möbler.

Väggen ska kunna bära horisontella laster. Således ska inte möbeln monteras mot vägg som är gjord av gipsskivor, tunna kakelplattor, skumbetong, ytöverdraget isoleringsmaterial, sandsten eller annat lätt, poröst eller svagt material utan att först försäkra dig om att väggen kan ge nödvändigt motstånd. Använd eventuellt förstärkande stödmaterial.

FIN

Tärkeitä tietoja kalusteine seinään kiinnittämiseen.

Tämä kaluste on asennettava seinään. Jos asennusta ei suoriteta oikealla tavalla, kaluste voi pudota maahan aiheuttaen vakavia materiaali- ja/tai henkilövahinkoja. COMPOSADIA ei voi pitää vastuussa henkilö- tai esinevahingoista, jotka johtuvat väärästä asennuksesta.

VAROITUKSIA:

Kiinnitä kaikki ruuvit ja tuet asennusohjeissa osoitettuun tapaan kiristämättä niitä kuitenkaan liikaa. Kiinnitystapit eivät kuulu pakkaukseen.

Asennuksen saa suorittaa henkilö, jolla on kokemusta seinäasennettavista kalusteista.

Seinän on kyettävä kannattelemaan vaakasuoria kuormia. Tämän vuoksi kalusteita ei saa asentaa kipsilevystä, kevyistä laattalohkoista, kaasubetonista, maalatuista eristämateriaaleista, hiekkakivistä tai muista kevyistä, huokoisista tai joka tapauksessa heikoista materiaaleista valmistetuille seinille varmistamatta ennakkoon, että seinä on riittävän kestävä kannattamaan painoa mahdollisesti vahvistavia tukia käyttämällä.

PL

Ważne informacje dotyczące zawieszania szafki.

Podczas montażu szafka zostanie zawieszona na ścianie. Jeżeli montaż nie zostanie wykonany prawidłowo, szafka może spaść na ziemię powodując szkody materialne i/lub obrażenia ciała. Firma COMPOSAD nie może być odpowiedzialna za szkody materialne lub obrażenia ciała spowodowane nieprawidłowym montażem.

ŚRODKI OSTROŻNOŚCI:

Przymocować wszystkie śruby i zawieszki zgodnie z instrukcją i dokręcić je, ale nie za mocno. Kołki mocujące nie są dołączone do zestawu.

Montaż powinien być przeprowadzany przez osobę posiadającą doświadczenie w zakresie wieszania szafek.

Ściana musi być przystosowana do podtrzymywania obciążeń poziomych. W związku z tym nie należy wieszać szafek na ścianach wykonanych z płyt gipsowych, lekkich bloczków płytkowych, betonu komórkowego, otynkowanych materiałów izolacyjnych, piaskowca ani innych materiałów lekkich, porowatych czy słabych bez wcześniejszego upewnienia się czy ściana zapewni odpowiednią wytrzymałość, ewentualnie przy zastosowaniu wzmocnień.

SK

Dôležité informácie pre upevnenie kusa nábytku na stenu.

Počas montáže musí byť tento kus nábytku pripevnený na stenu. Pokiaľ táto operácia nebude vykonaná správne, nábytok môže spadnúť na zem a spôsobí materiálne škody a/alebo úrazy osôb.

UPOZORNENIE:

Upevniť všetky skrutky a podpery v súlade s pokynmi k montáži a dobre ich utiahnuť. Upínacie hmoždinky nie sú súčasťou dodávky.

Montáž musí vykonať osoba, ktorá má skúsenosti v montovaní nábytku na stenu.

Stena musí byť schopná udržať horizontálne zaťaženie. Kus nábytku preto nesmie byť montovaný na steny realizované zo sadrovej omietky, ľahkých dlaždičkových prepážok, bunečného betónu, omietnutých izolačných materiálov, pieskovcového materiálu alebo iných ľahkých materiálov, pórovitých a v každom prípade slabých skôr, než sa preverí, či má stena potrebnú rezistenciu, a pokiaľ tomu tak nie je, postarať sa o jej vystuženie.

CZ

Důležité informace pro upevnění kusu nábytku ke zdi.

Během montáže musí být tento kus nábytku připevněn ke zdi. Pokud tato operace nebude provedena správně, nábytek může upadnout na zem a způsobit materiální škody a/nebo zranění osob.

UPOZORNĚNÍ:

Upevniť všechny šrouby a suporty v odpovědnosti s pokyny k montáži a dobře je utáhnout. Upínací hmoždinky nejsou součástí dodávky.

Montáž musí provádět osoba, která má zkušenosti v montování nábytku na zdi.

Zed' musí být schopná udržet horizontální zatížení. Kus nábytku proto nesmí být montován na zdi realizované ze sadrové omítky, lehkých dlaždičkových přepážek, bunečného betonu, omítnutých izolačních materiálů, pískovcového materiálu nebo jiných lehkých materiálů, pórovitých a v každém případě slabých dřív, než se proveri, má-li zed' potřebnou rezistenci, a pokud tomu tak není, postarat se o její vystužení.

HR BIH SRB

Važne informacije u svezi sa pričvršćivanjem namještaja na zid.

Tijekom montaže ovaj namještaj će se pričvrstiti na zid. Ako se montaža ne obavi na pravi lan način, namještaj bi mogao pasti na pod te izazvati štetu na materijalima i/ili povrede ljudi. COMPOSAD se neće smatrati odgovornim za štetu nanesenu ljudima ili predmetima a koji su posljedica nepravilne montaže.

UPOZORENJA:

Pričvrstite sve vijake i podloge u skladu sa onim što se navodi u uputama o montaži te ih stegnite bez pretjerivanja. Spojne pločice za pričvršćivanje nisu uključene u pakiranje.

Montažu treba obaviti osoba koja ima iskustvo u pričvršćivanju namještaja na zid.

Zid treba biti u stanju podnijeti vodoravni teret. Namještaj se stoga ne smije postavljati na zidove od gipskartona, laganih blokova pločica, celularnog betona, žbukanih izolacionih materijala, pješčenjaka ili drugih laganih materijala koji su i porozni a u svakom slučaju neizdržljivi bez da se prethodno ne uvjerite da Vam zid daje potrebnu izdržljivost, eventualno i sa ojačanjima i pridrživačima.

SLO

Pomembne informacije za pritrditev omare na steno.

Med montažo je treba to omaro pritrditi na steno. Če montaža ni pravilno izvedena, se lahko omara prevrne in povzroči poškodbe oseb in/ali predmetov. Composad ne odgovarja za poškodbe oseb ali predmetov, ki bi bile posledica nepravilne montaže.

OPOZORILA:

Vse vijake in nosilce pritrdite v skladu z navodili za montažo, ter jih ne zategnite premočno. Zatiči za pritrditev niso vključeni v kompletu.

Za montažo mora poskrbeti oseba z izkušnjami pri stenskem pritrdjevanju omar.

Stena mora biti taka, da lahko prenaša horizontalne obremenitve. Omar se torej ne sme montirati na stene iz mavčno-kartonskih plošč, blokov iz lahkih ploščic, celičnega betona, ometanih izolacijskih materialov, peščenjaka ali drugih lahkih, poroznih ali šibkih materialov, ne da bi pred tem preverili, ali stena nudi zadostno nosilnost, ter jo po potrebi ojačali s pomočjo ustreznih nosilcev.

H

A bútor fali rögzítésére vonatkozó fontos tudnivalók.

Ez a bútor összeszerelése során a falra kerül. Amennyiben az összeszerelést nem az előírásoknak megfelelően végzik, a bútor lezuhanhat a padlózatra súlyos anyagi károkat és/vagy személyi sérüléseket okozva. A COMPOSAD nem felel a nem megfelelő összeszerelés miatt keletkezett személyi vagy tárgyi károkért.

FIGYELMEZTETÉSEK:

Rögzítsék az összes csavart és tartót az összeszerelési utasításokat követve, és szorítsák meg ezeket erőltetés nélkül. A csomag nem tartalmaz tipliket.

Az összeszerelést a bútorok fali rögzítésében jártas szakembereknek kell elvégezniük.

A falnak olyannak kell lennie, hogy képes legyen megtartani a függőleges terheket. A bútorok tehát, nem rögzíthetők gipszkartonból, könnyű lemez, üreges betonlapokból, vakolások, szigetelő anyagokból, homokkőből vagy, egyéb, könnyű, porózus, vagy gyenge anyagokból készült falakra anélkül, hogy előbb ellenőrizték volna azt, hogy a fal rendelkezik a szükséges ellenállással, esetlegesen kiegészítő erősítések betoldásával.

R

Informații importante pentru fixarea la perete a mobilei.

În timpul montării acest mobilier se va fixa la perete. Dacă montarea nu se execută în mod corect, mobilierul ar putea cădea jos, provocând daune grave materiale și/sau accidentări persoanelor. Firma COMPOSAD nu va putea fi considerată responsabilă pentru daunele provocate persoanelor sau lucrurilor datorate unei montări incorecte.

AVERTISMENTE:

Fixați toate șuruburile și suporturile conform indicațiilor din instrucțiunile de montaj și strângeți-le însă nu excesiv. Elementele de ancorare nu sunt incluse.

Montarea trebuie să fie executată de o persoană calificată în fixarea la perete a mobilei.

Peretele trebuie să poată suporta sarcinile orizontale. Mobilierul nu va trebui montat pe pereți din gipscarton, blocuri ușoare de faianță, beton celular, materiale de izolare tencuite, gresie sau alte materiale ușoare, poroase sau oricum slabe, fără a se asigura mai întâi ca peretele să ofere rezistența necesară, eventual cu ajutorul unor ranforsări de susținere.

