



ATTENZIONE!

PAGINA DA NON STAMPARE

IL LOGO CLIENTE SULLA COPERTINA DEVE ESSERE A COLORI



Pantone 382C



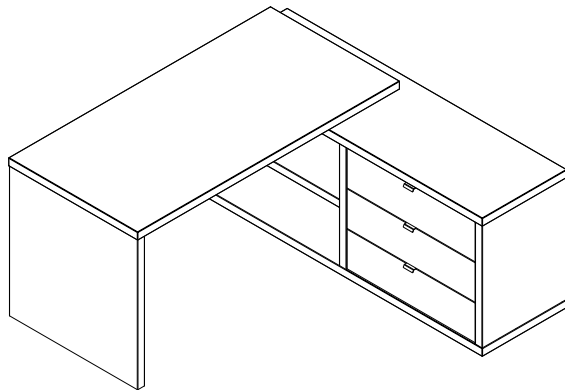
Pantone 7533C

Petra Corner Desk

Assembly Installation

Thank you for purchasing this product from us. We want your whole Home Centre experience to be enjoyable, and that includes unpacking and assembling your item.

For your convenience, we've taken care to make these instructions as easy to follow as possible, however, if due to the technical nature of some items you're not absolutely sure, please consult a specialist to avoid breakages or incorrect assembly. Follow step by step instructions carefully and you'll be getting the most from your purchase in no time.



Floor Assembly Only.
Please cover floor with Corrugated board / paper to avoid scratches / damages to floor

بيترا طاولة ركنية

دليل التجميع والتركيب والعناية

شكرا لشراؤكم من هوم سنتر، يسرُّنا أن تكون تجربتكم معنا مليئة بالمتعة ومن ضمنها فك الغلاف وتركيب المنتج الخاص بكم.

ومن أجل راحتكم فقد وضعنا في عين الاعتبار أن تكون التعليمات سهلة قدر الإمكان وعلى أي حال، إذا كان لديكم شك أو أي استفسار عن الماهية التقنية لبعض المنتجات، الرجاء الإتصال بالفني المختص لتجنب أي تلف ينجم عن التركيب الخاطئ، ويمكنكم اتباع هذه التعليمات بعناية للحصول على الفائدة القصوى من مشترياتكم بأقصر وقت.

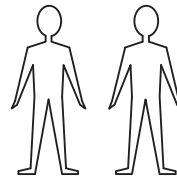
Item Code: 158511013

Item Description: Petra Corner Desk 3 drawers
HG White/Concrete

Dimension: W:140 / H:74,3 / D:150

People Required:

مطلوب (شخصين)

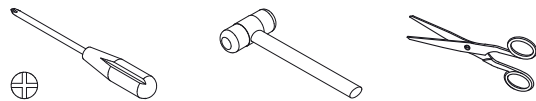


For Professional assembly only
للتجميع من قبل أشخاص محترفين فقط

QF4482-4

Tools Required:

المعدات المطلوبة



• تركيب بشكل قائم فقط.
• الرجاء تغطية الأرضية بالورق/ صفيحة لتجنب حدوث الخدوش أو تلف للأرضية.

Assembly Checklist

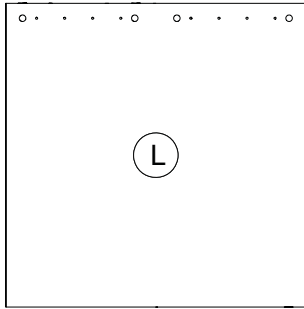
Please make sure that you have all of the below items before you start. If any are missing, please contact Home Centre for a replacement.

دليل التركيب

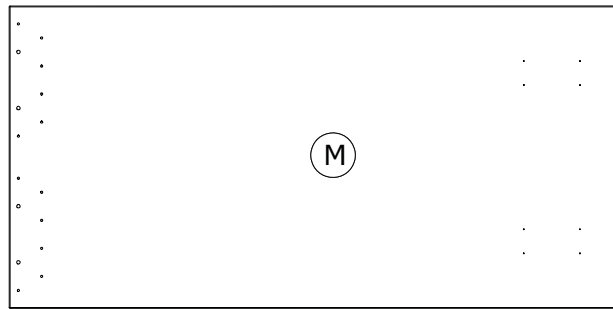
الرجاء التأكد من وجود جميع القطع المذكورة أدناه قبل التركيب، وفي حال عدم توفر أي قطعة منها، الرجاء الإتصال بشركه هوم سنتر للإستبدال.

Parts supplied for assembly

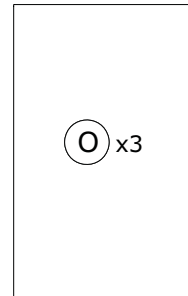
الأجزاء المتوفرة للتركيب



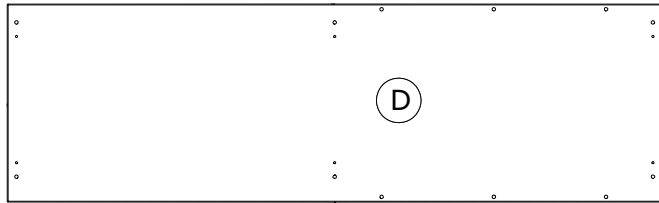
FI7452
693x686x38mm



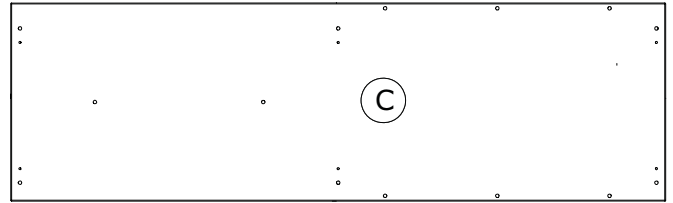
CA3046
1400x690x38mm



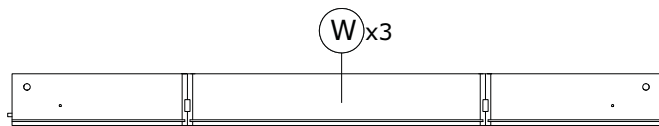
SH3291
667x401x2mm



BA1853
1494x452x38mm



CA3047
1494x452x38mm



OF0695
400x680x400mm H.118mm

Part Details	M	L	3x O	C	D	3x W
Carton Box Number	1	1	1	2	2	2

Assembly Checklist

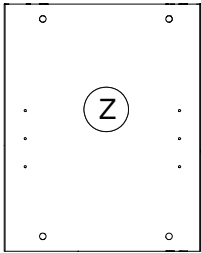
Please make sure that you have all of the below items before you start. If any are missing, please contact Home Centre for a replacement.

دليل التركيب

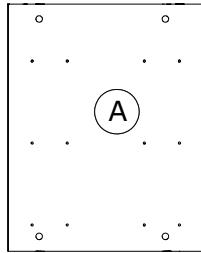
الرجاء التأكد من وجود جميع القطع المذكورة أدناه قبل التركيب، وفي حال عدم توفر أي قطعة منها، الرجاء الإتصال بشركه هوم سنتر للإستبدال.

Parts supplied for assembly

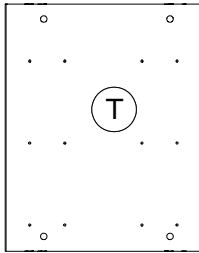
الأجزاء المتوفرة للتركيب



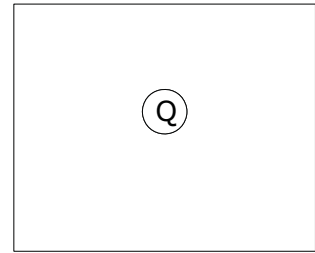
FI7454
564x448x38mm



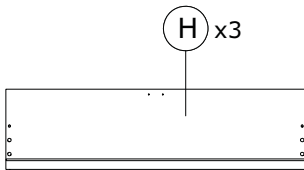
FI7453
564x448x38mm



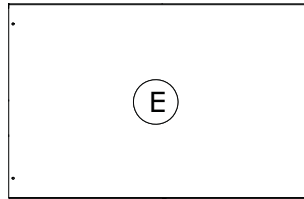
TR1853
564x448x38mm



SH2801
564x688x16mm



CS2576
684x183x16mm



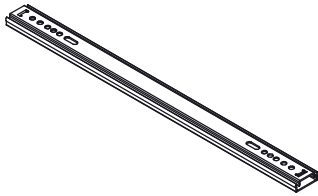
PI6502
688x444x38mm

Part Details	Z	A	T	E	H	Q
Carton Box Number	3	3	3	3	3	3

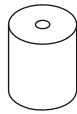
Hardware supplied for assembly

الخردوات المتوفرة للتركيب

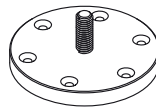
BU3359



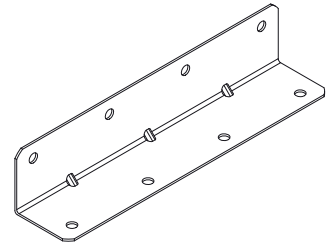
A34
x6



W432
x2



W406
x2



W92
x2



H54
x12



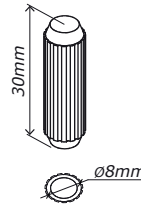
H14
x2



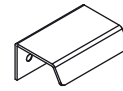
V5
x18



V20
x12



H1
x18



M111
x3



G156
x8



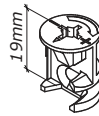
R40
x4



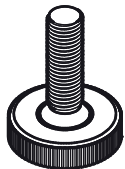
G136
x6



T28
x22



T97
x16



P14
x8



H118
x8



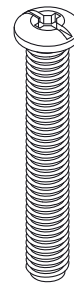
V38
x6



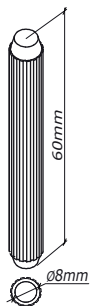
V10
x16



T98
x6

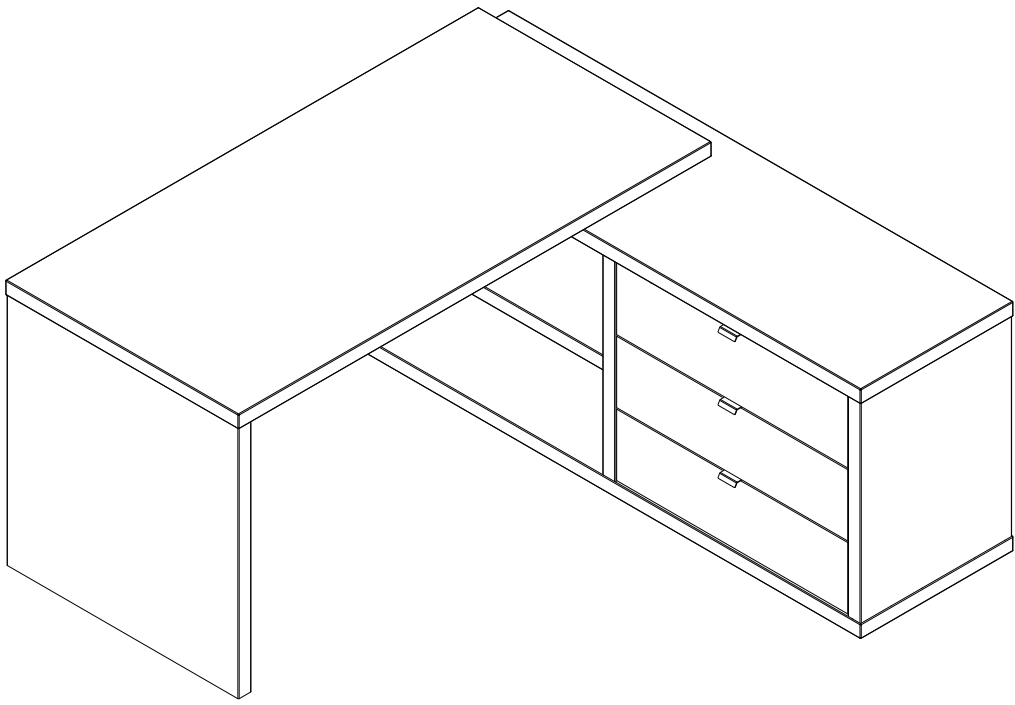


V152
x2

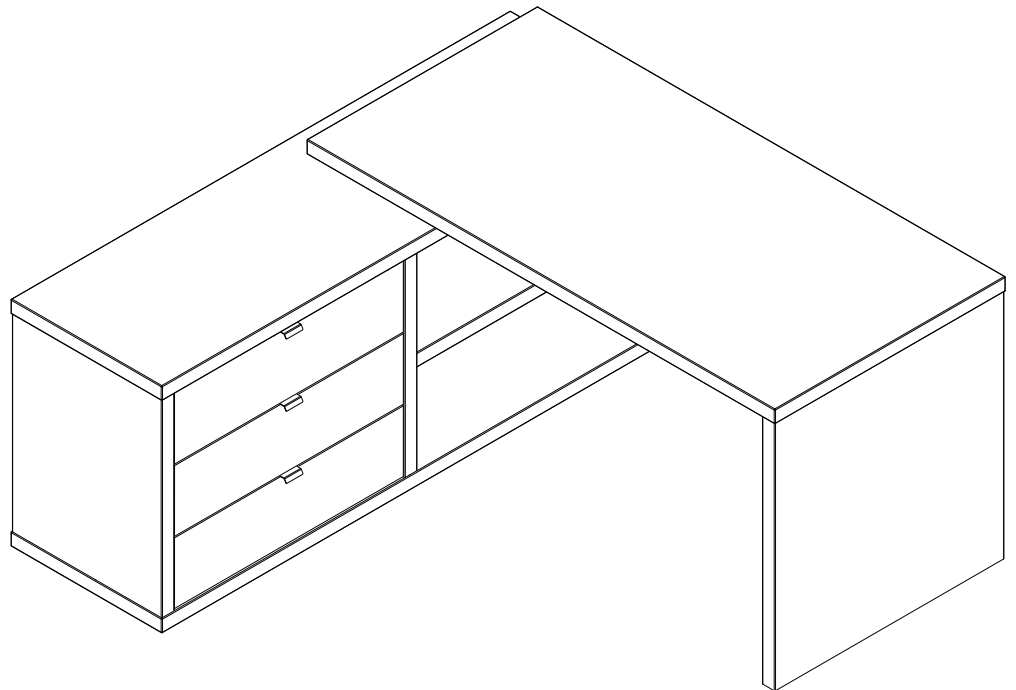


H82
x4

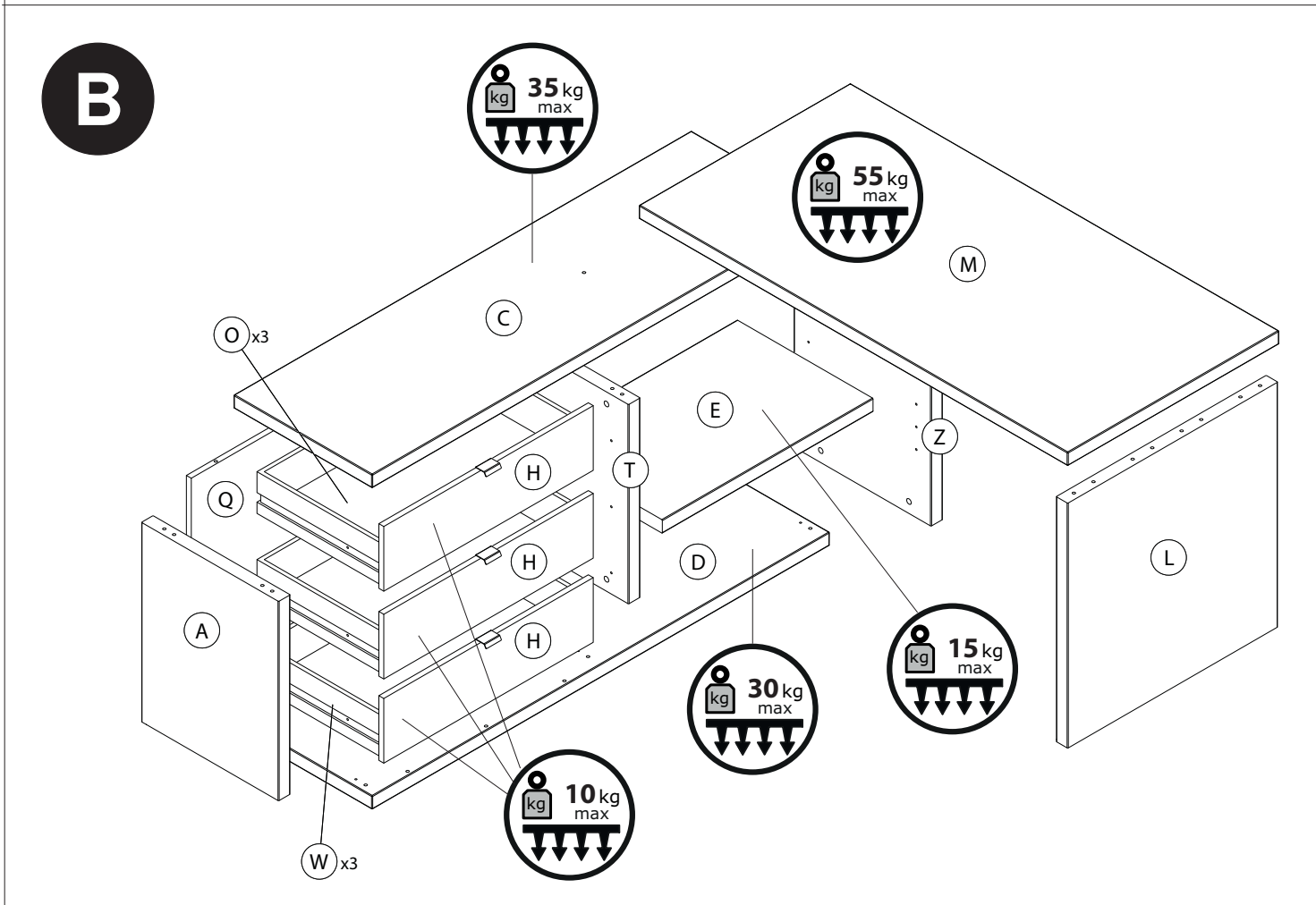
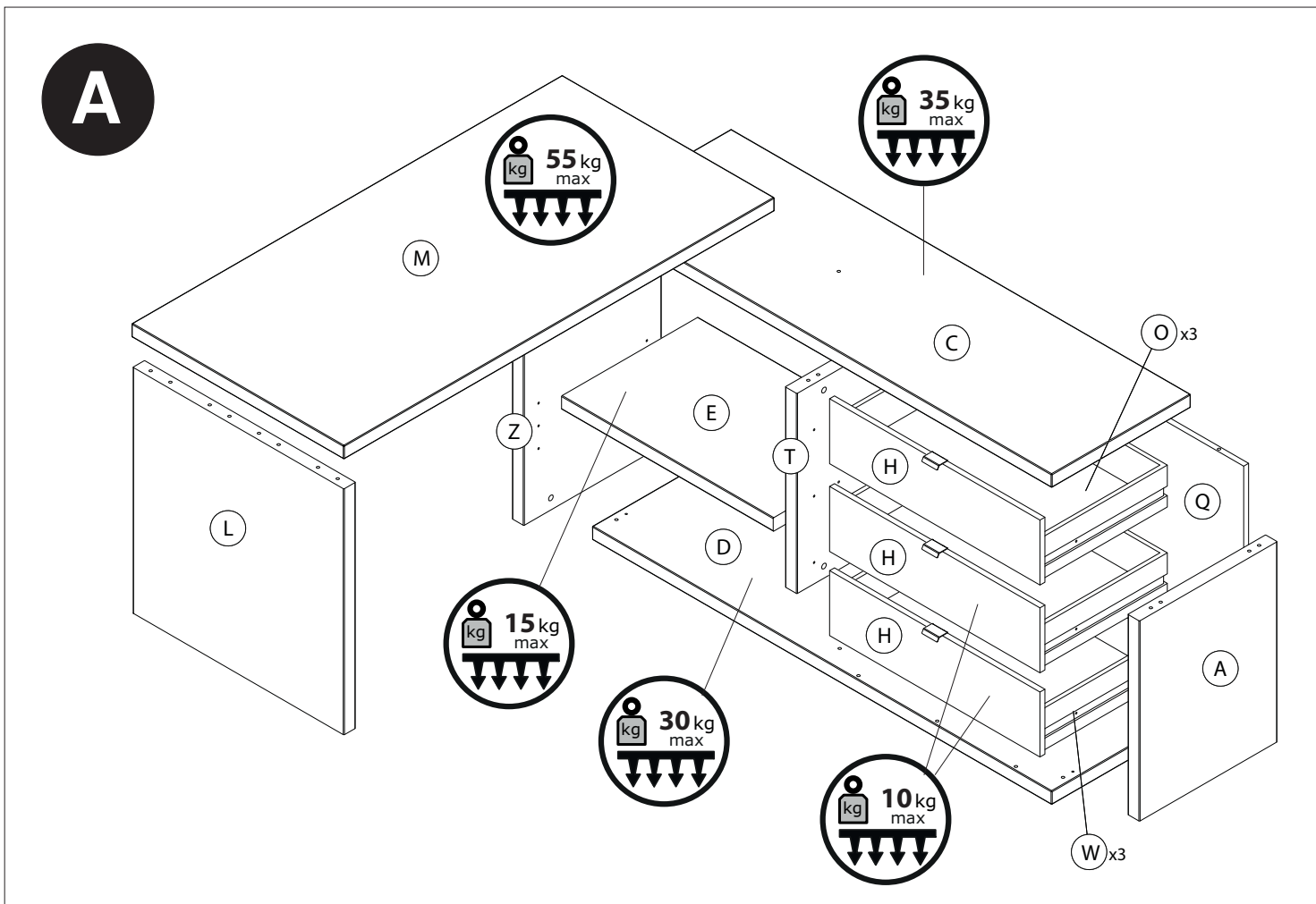
BU3355



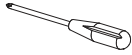
A



B



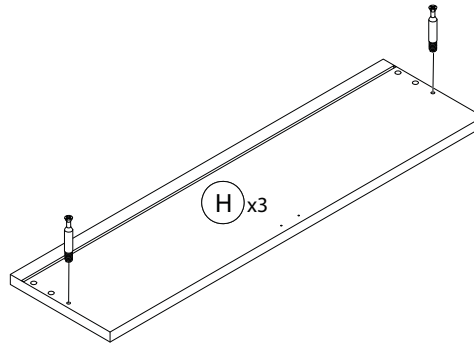
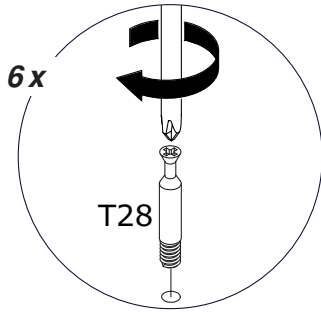
Step 1



الخطوة 1

Note: Skipping any steps could lead to improper assembly and damages.
Do not tighten the bolts before finishing all steps.

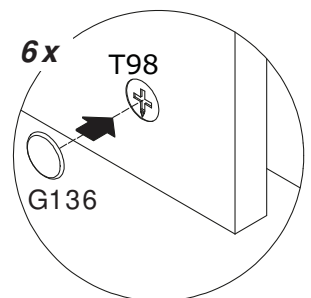
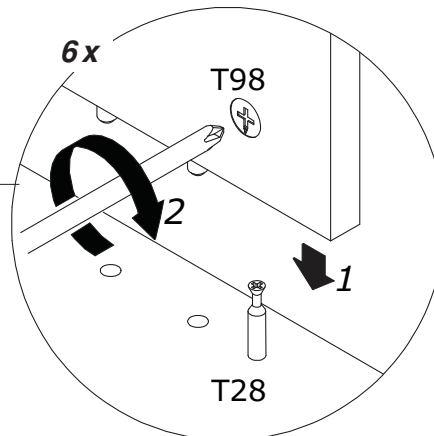
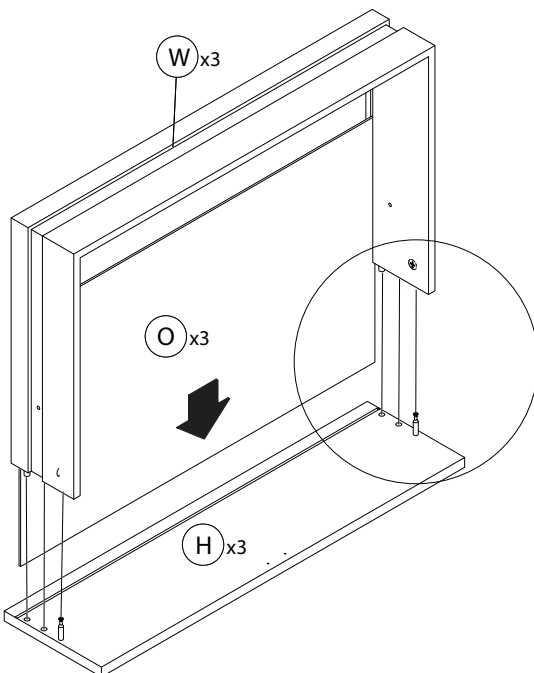
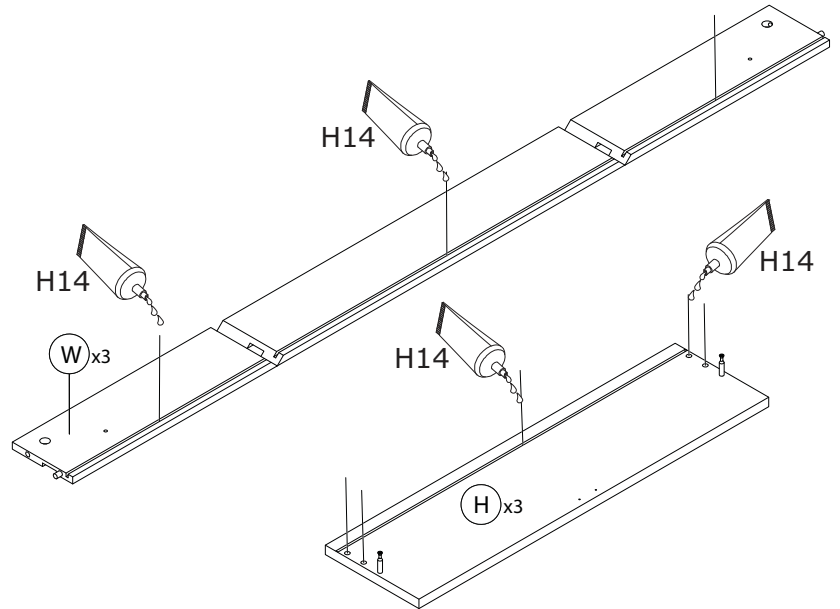
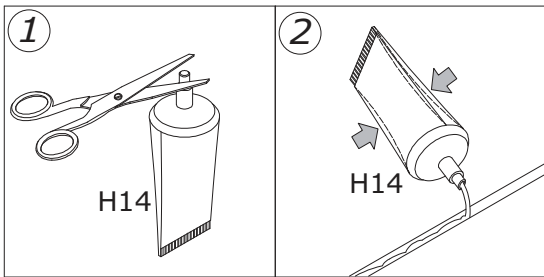
ملاحظة: إن إهمال أي خطوة قد يسبب أضراراً أو تركيب غير مناسب.
لا تقم بشد البراغي قبل إنهاء جميع الخطوات.



Step 2

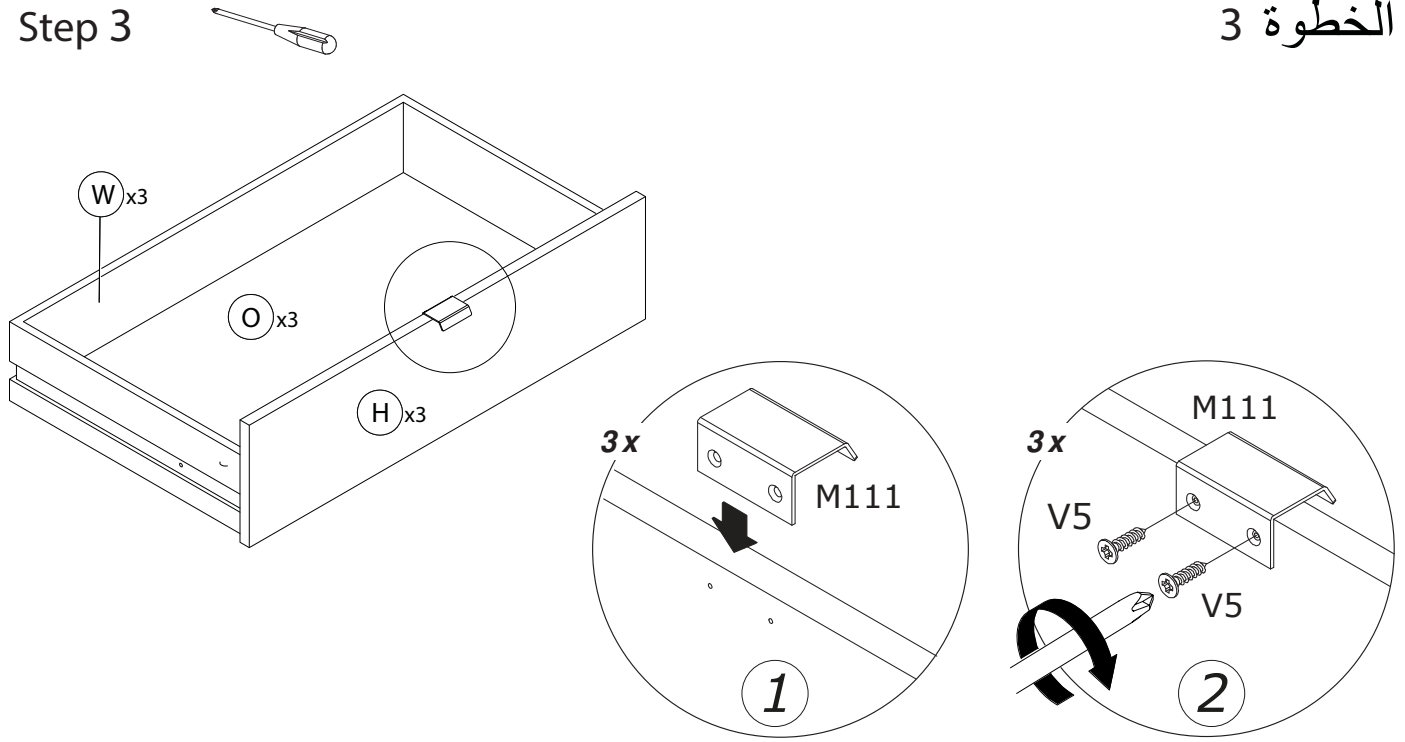


الخطوة 2



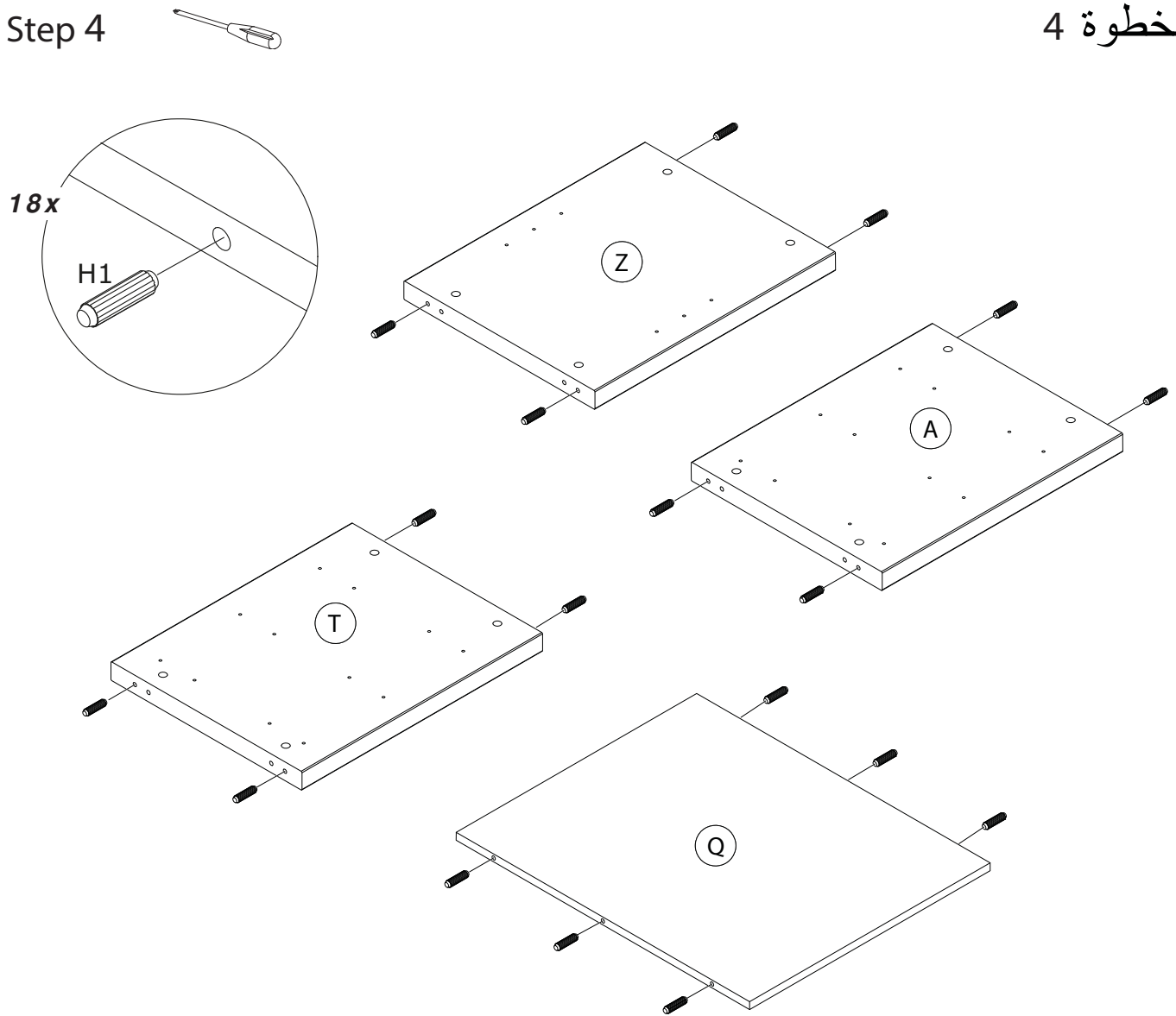
Step 3

الخطوة 3



Step 4

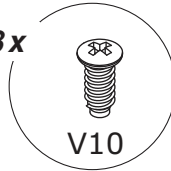
الخطوة 4



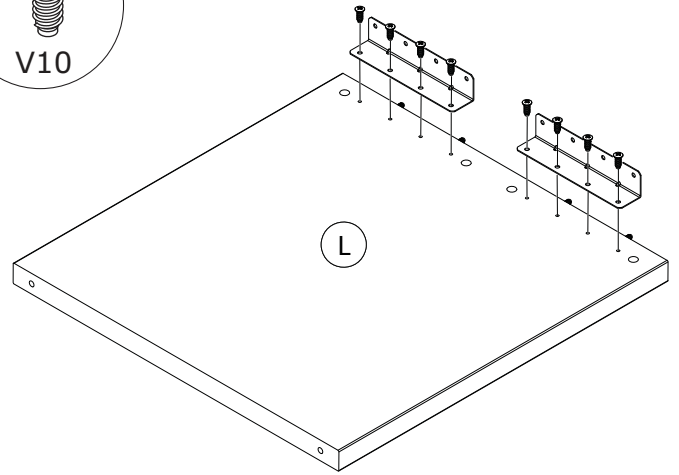
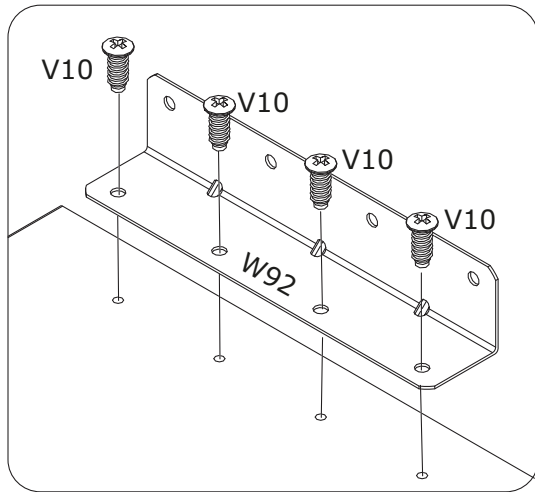
Step 5



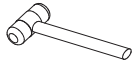
8x



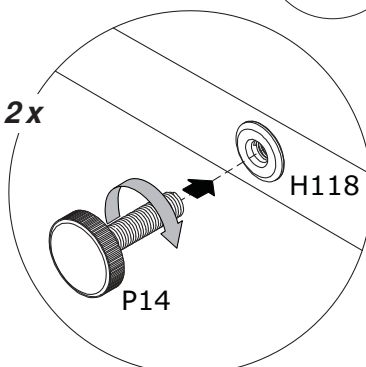
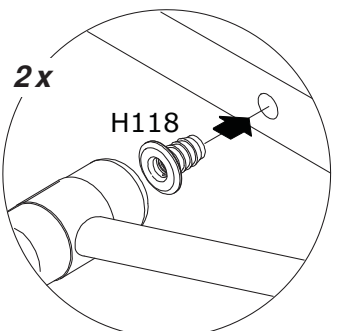
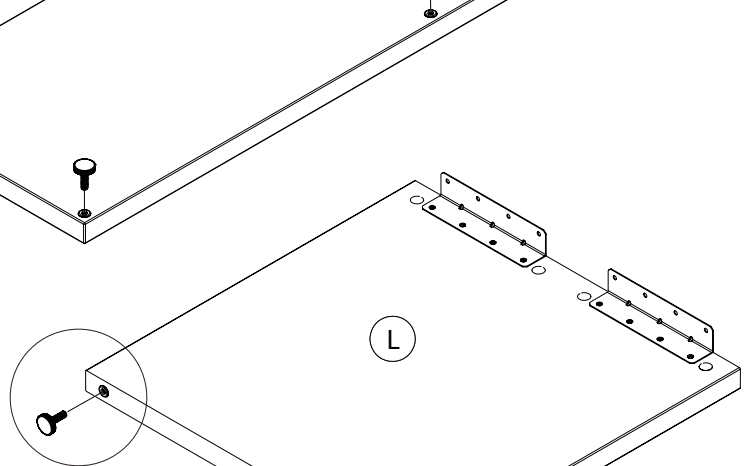
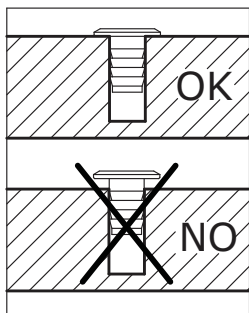
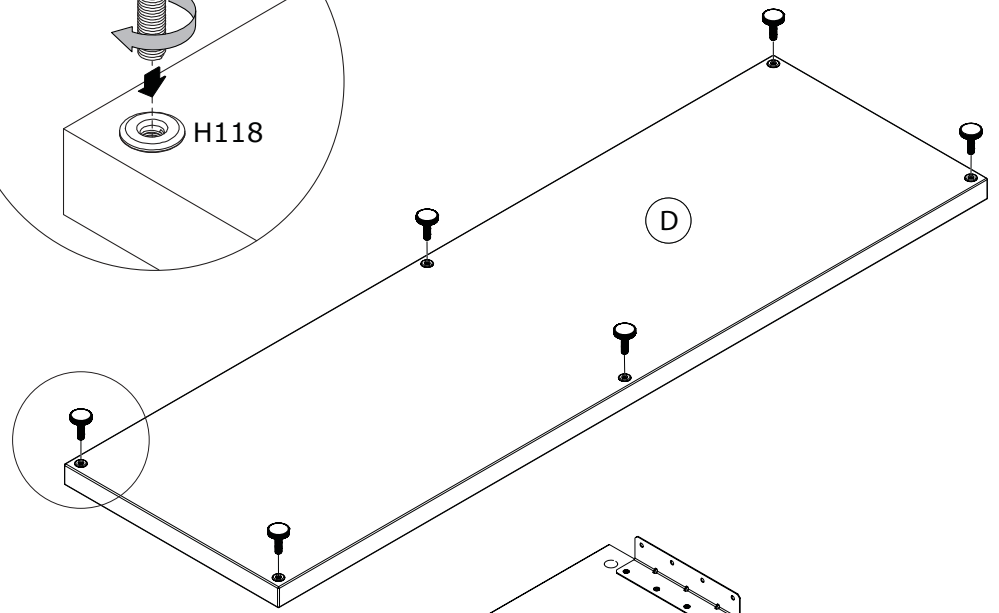
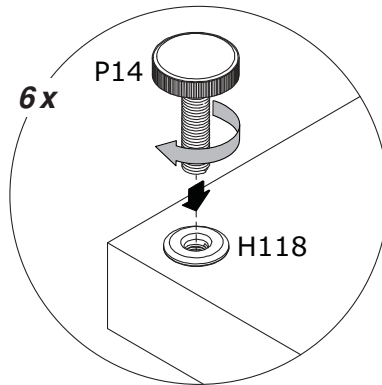
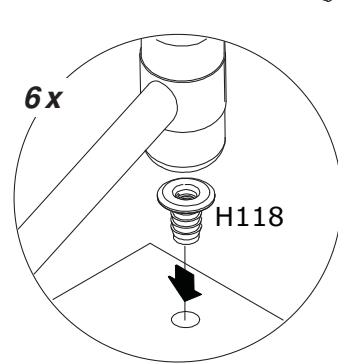
الخطوة 5



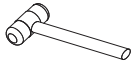
Step 6



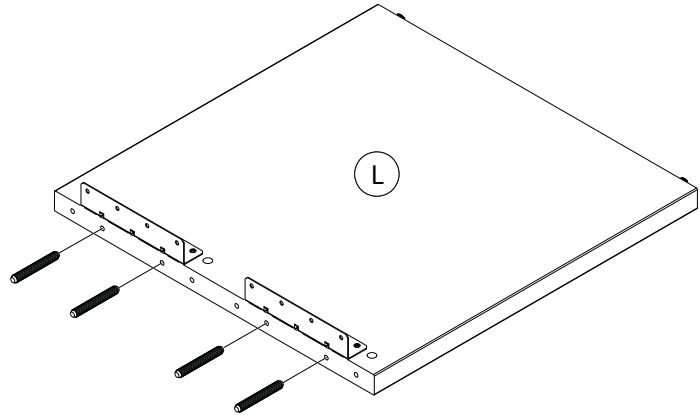
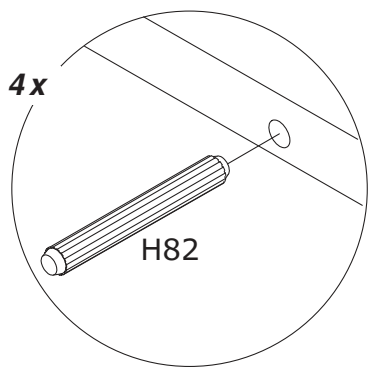
الخطوة 6



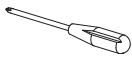
Step 7



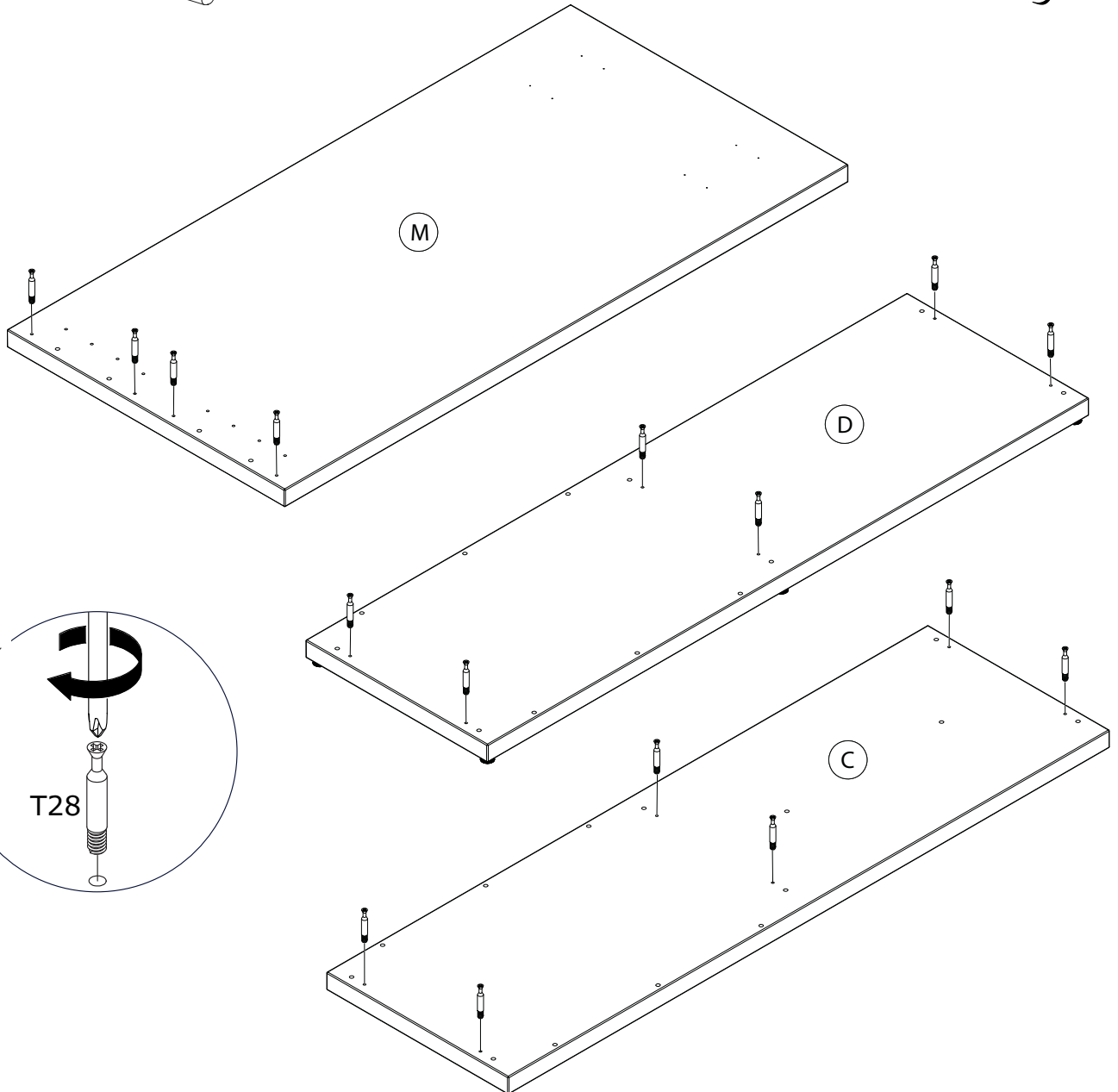
الخطوة 7



Step 8

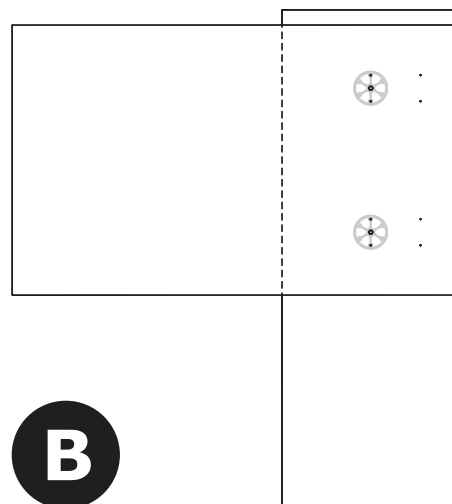
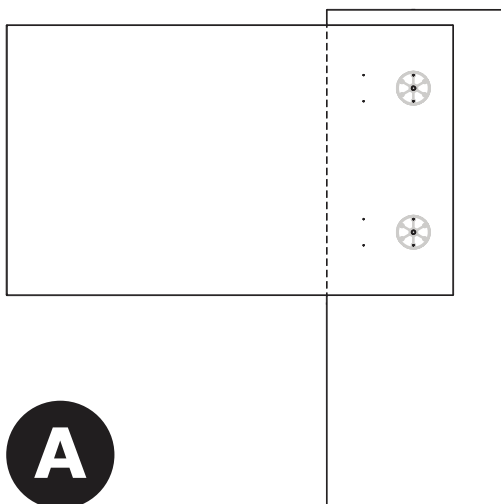
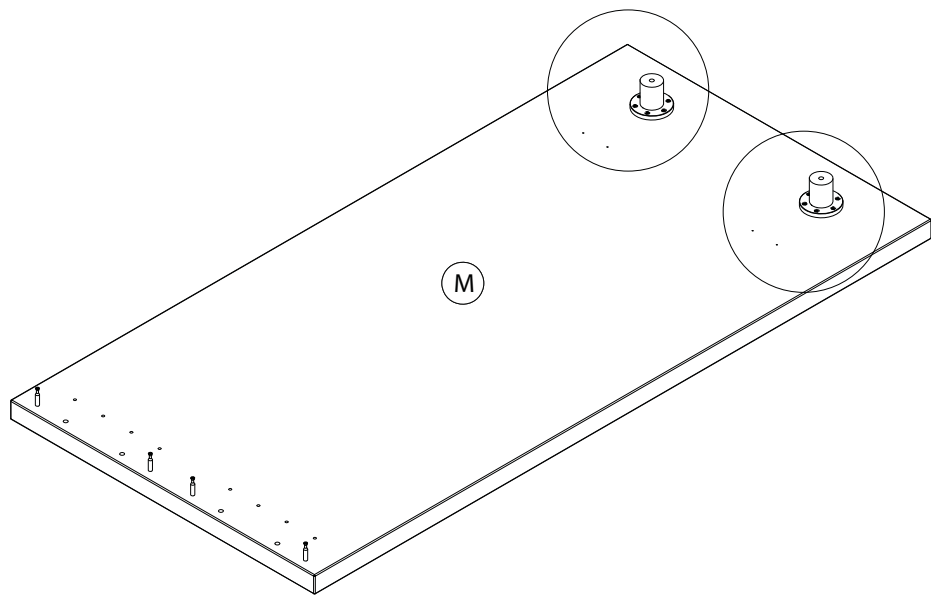
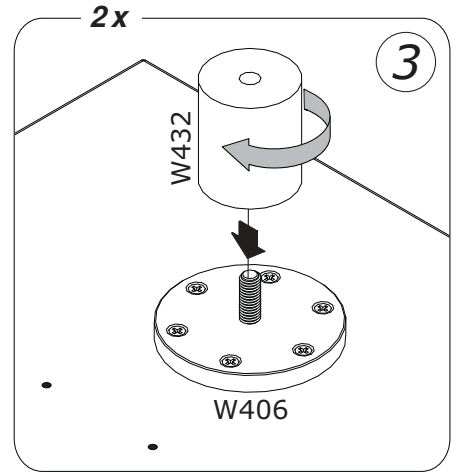
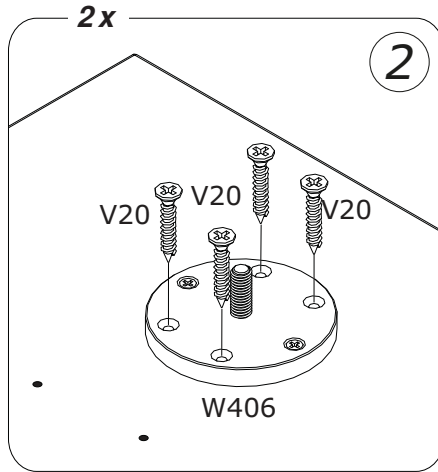
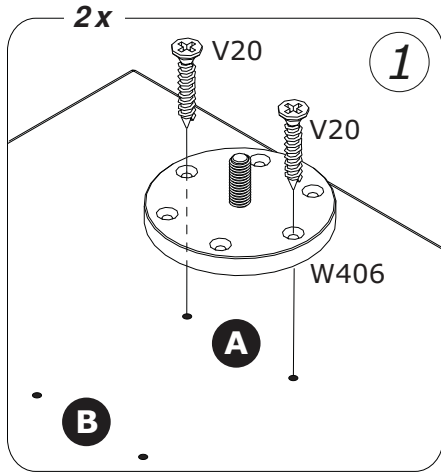
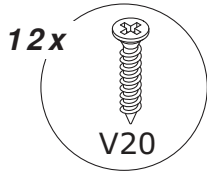
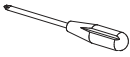


الخطوة 8

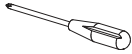


Step 9

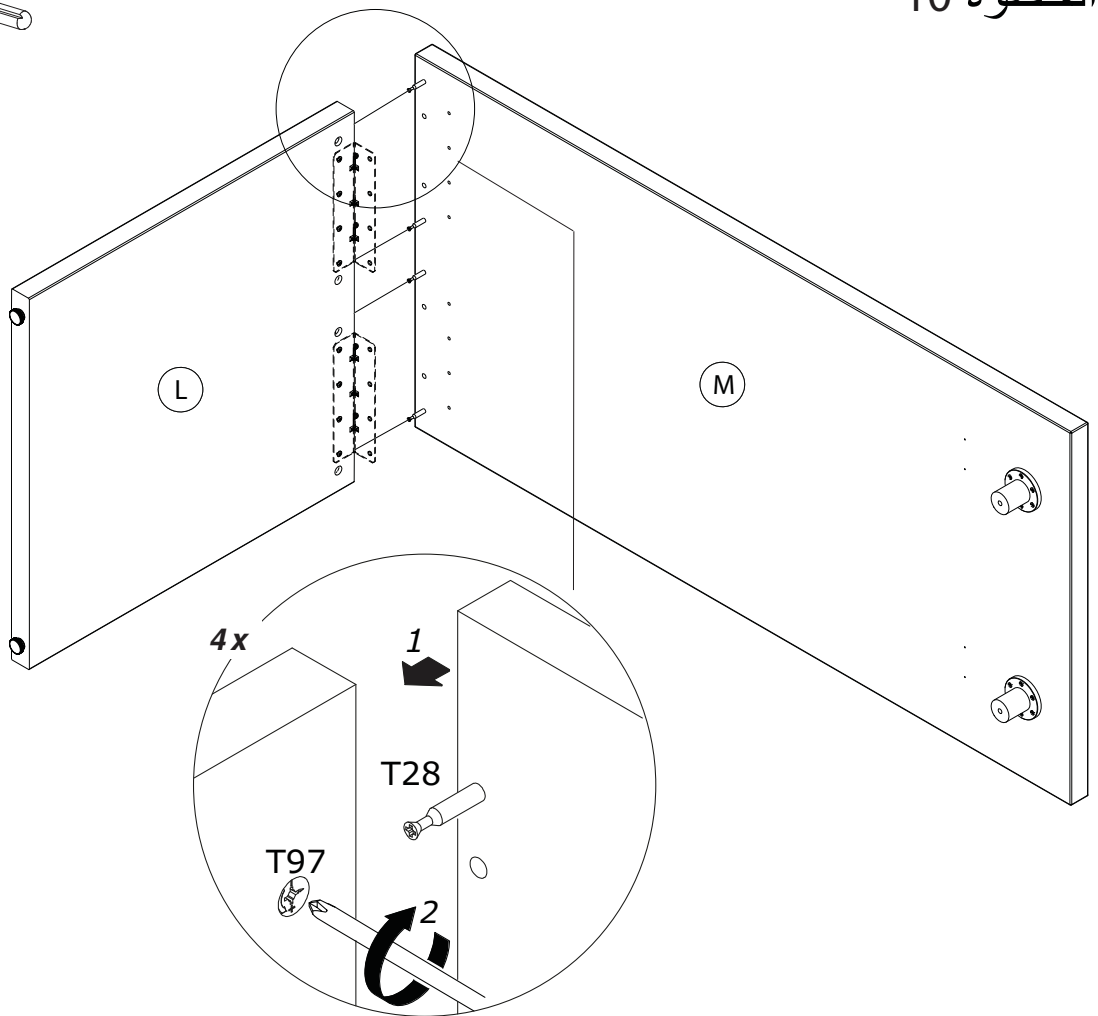
الخطوة 9



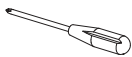
Step 10



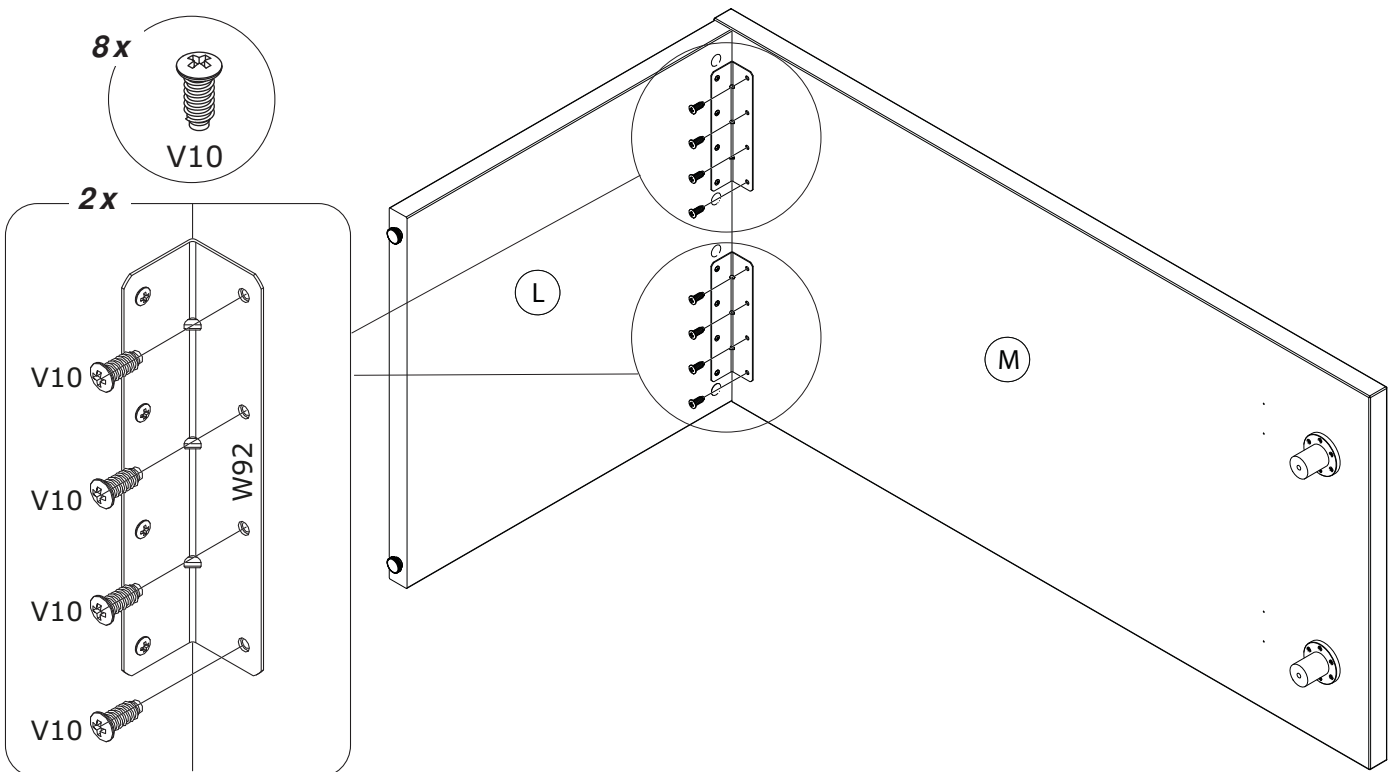
الخطوة 10



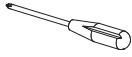
Step 11



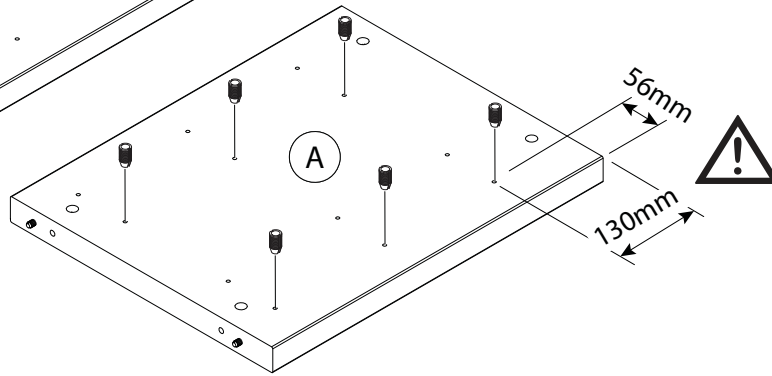
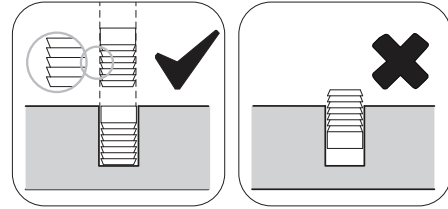
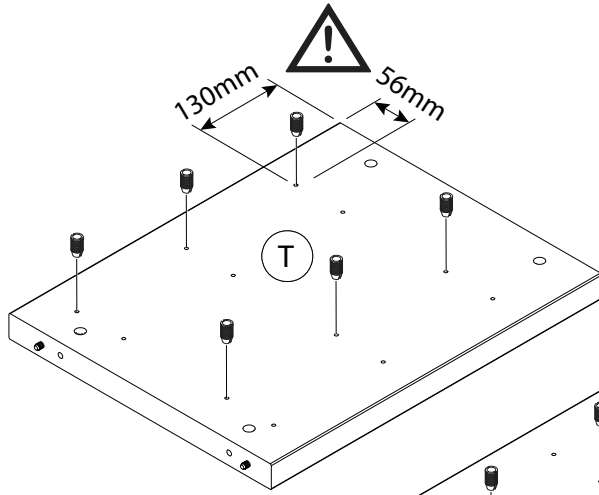
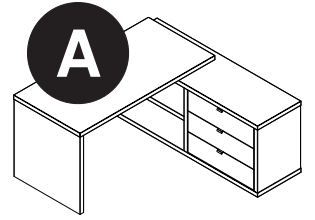
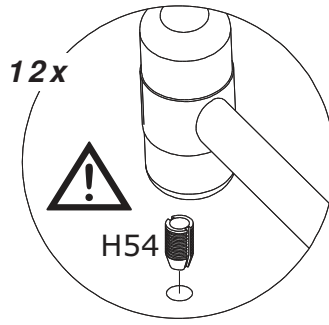
الخطوة 11



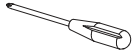
Step 12



الخطوة 12

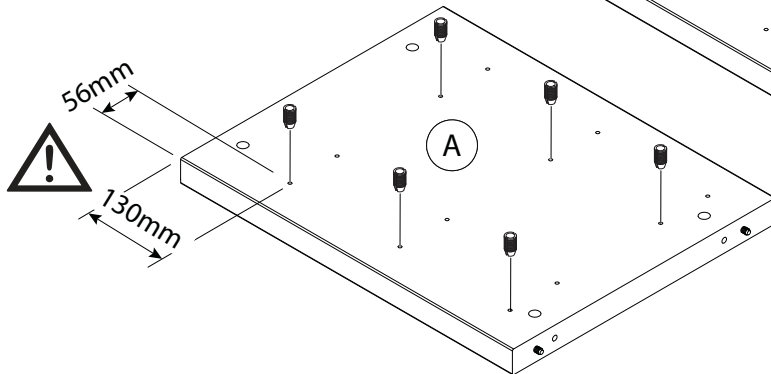
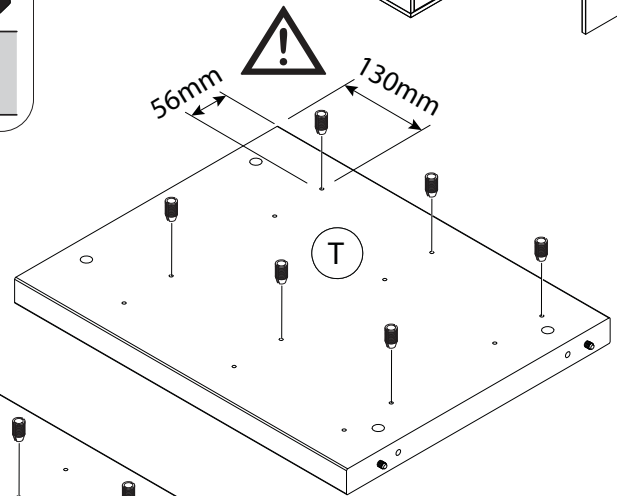
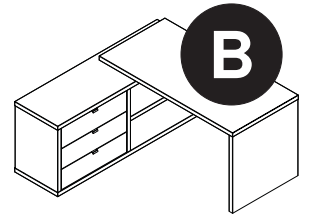
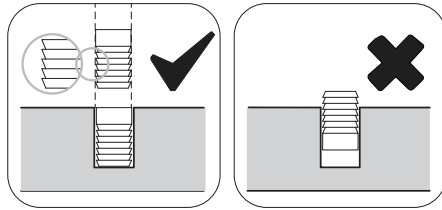
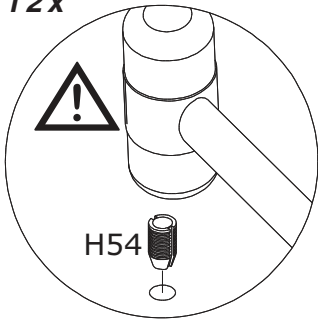


Step 13

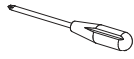


الخطوة 13

12x

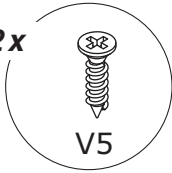


Step 14



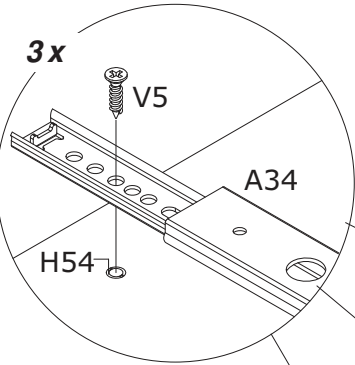
الخطوة 14

12x



V5

3x

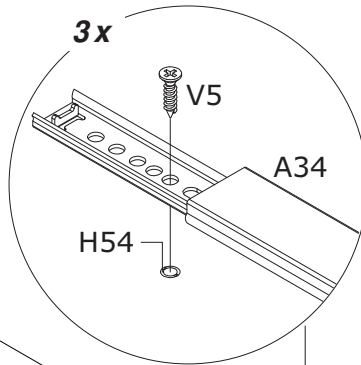


V5

A34

H54

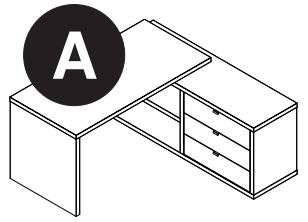
3x



V5

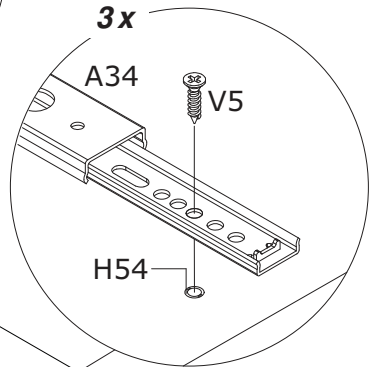
A34

H54



A

3x

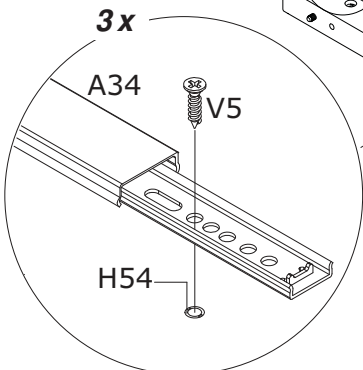


A34

V5

H54

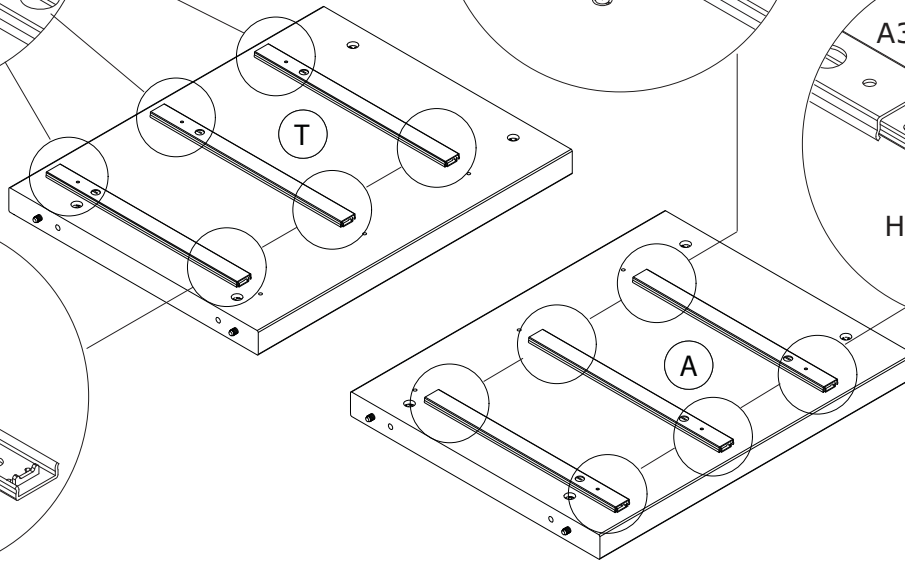
3x



A34

V5

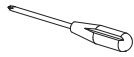
H54



T

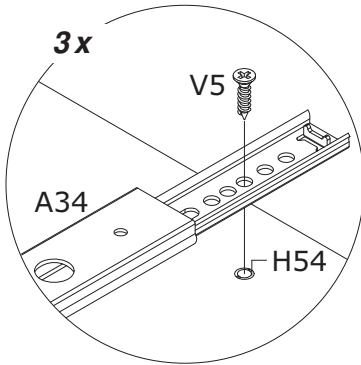
A

Step 15



الخطوة 15

3x

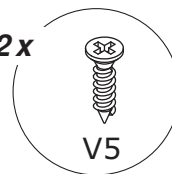


V5

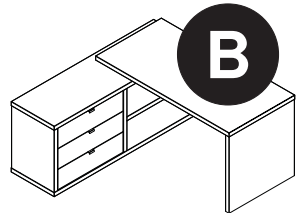
A34

H54

12x

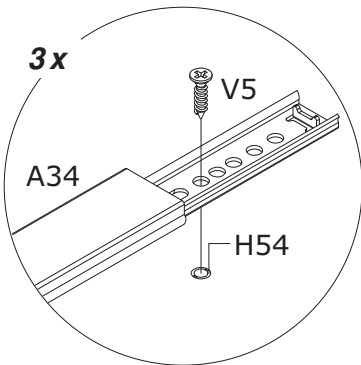


V5



B

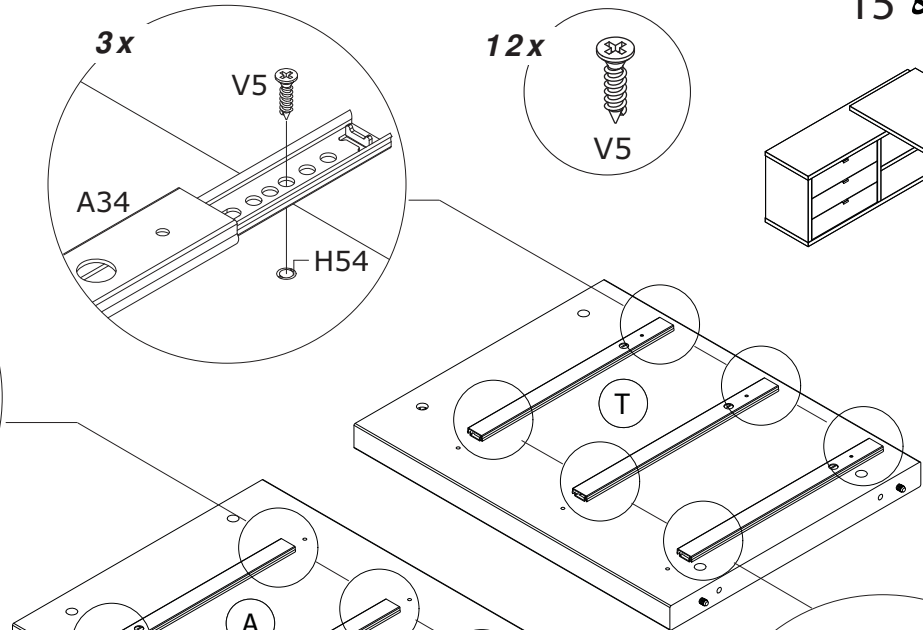
3x



V5

A34

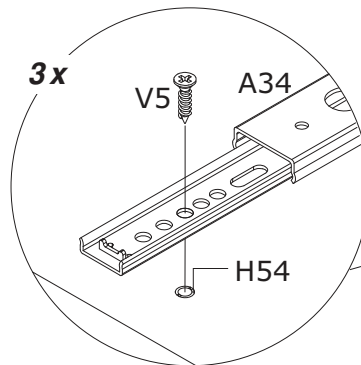
H54



T

A

3x

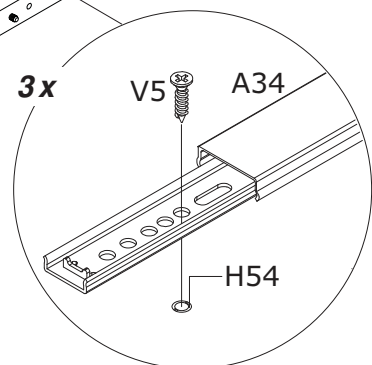


V5

A34

H54

3x

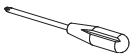


V5

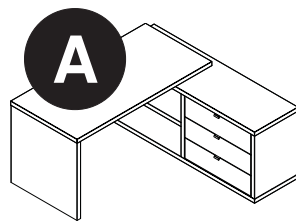
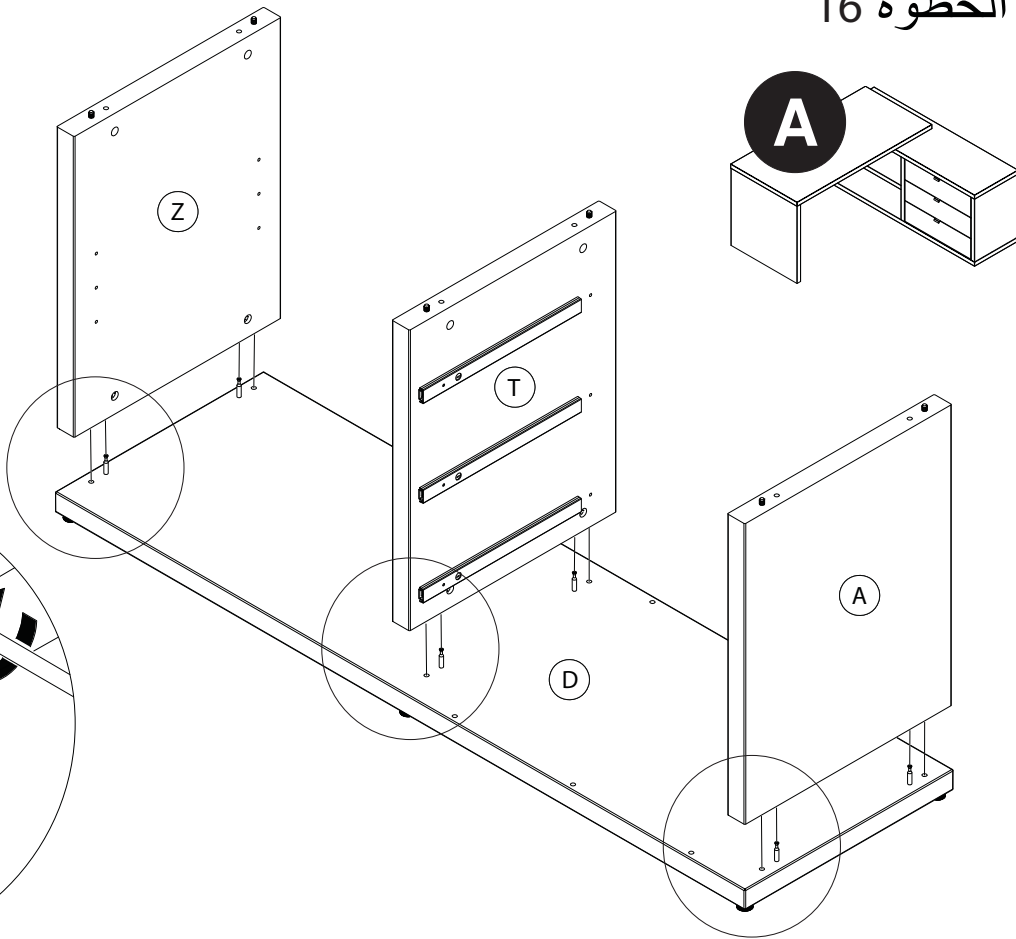
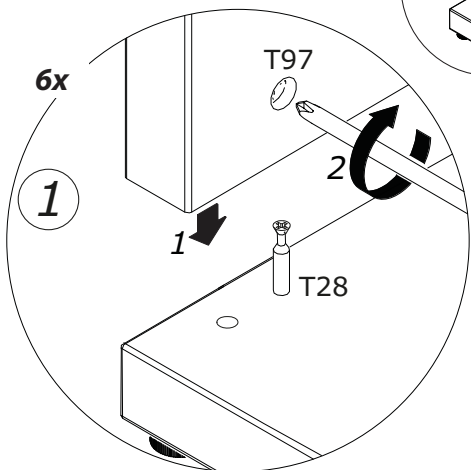
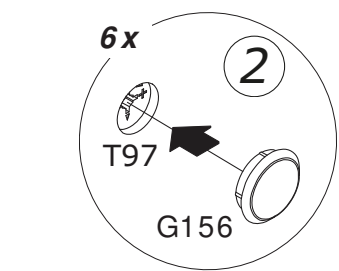
A34

H54

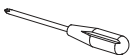
Step 16



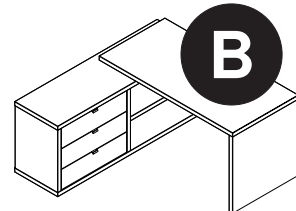
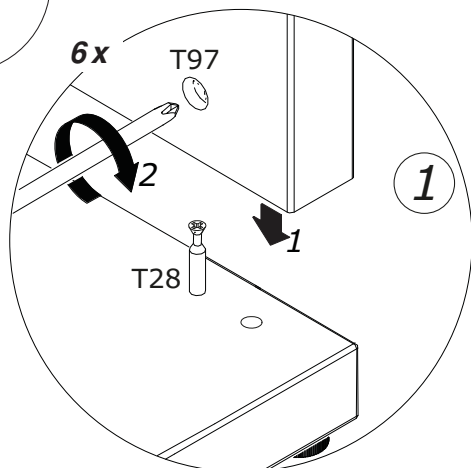
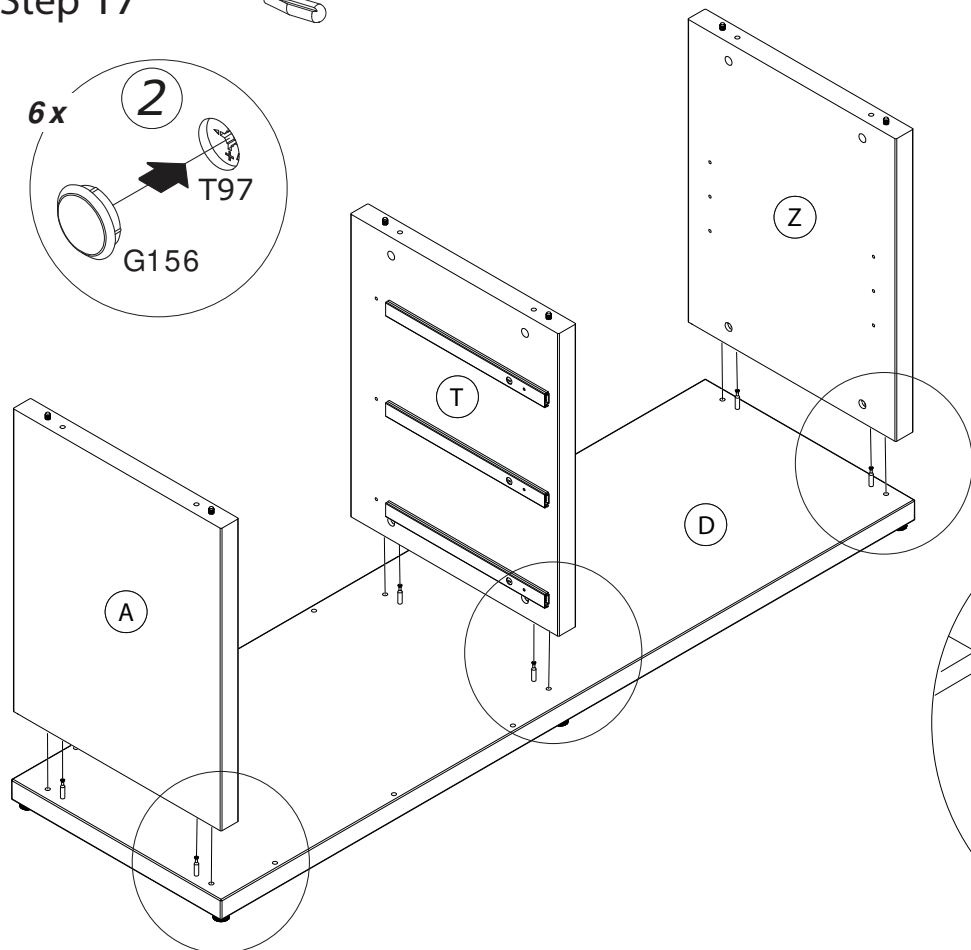
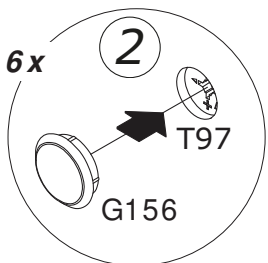
الخطوة 16



Step 17

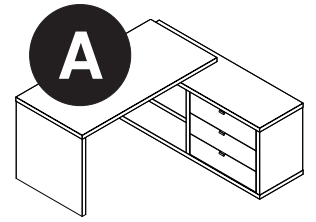
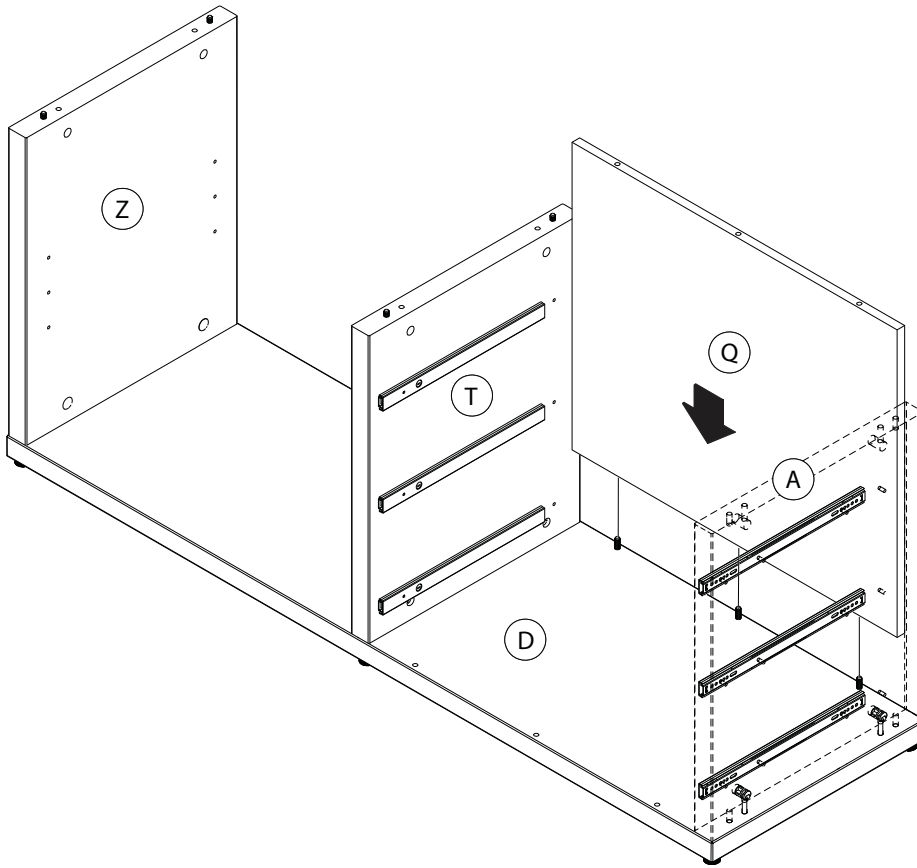


الخطوة 17



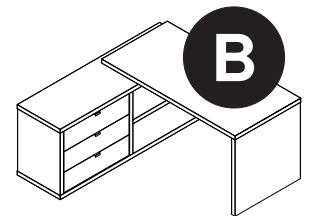
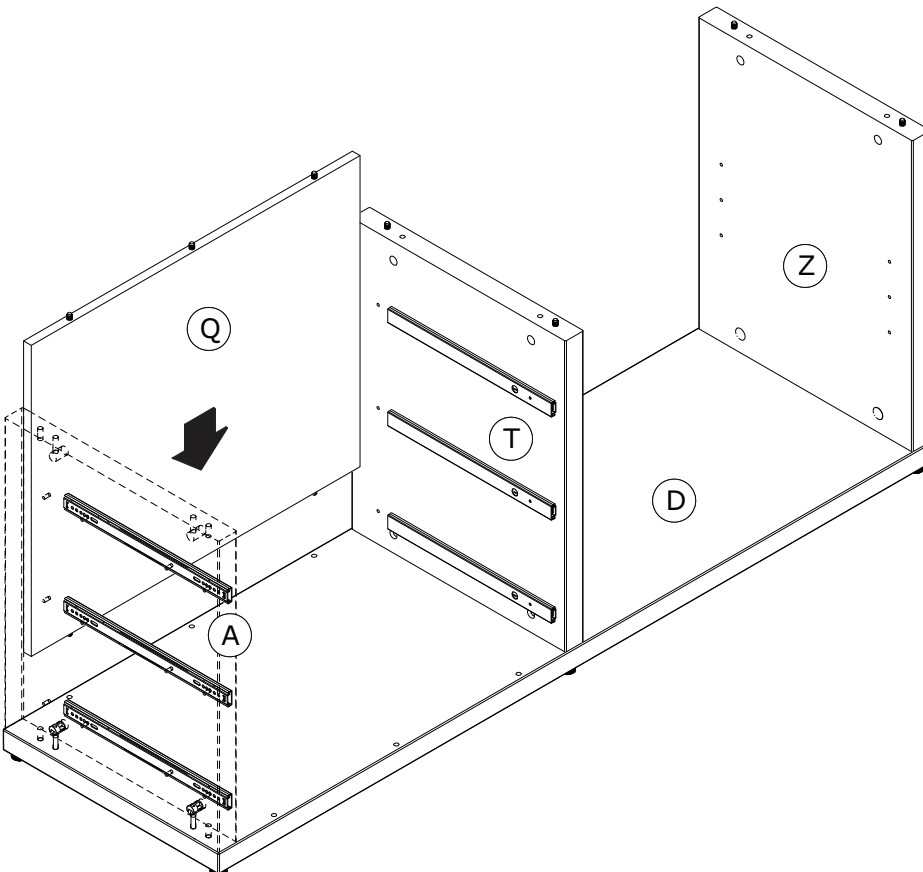
Step 18

الخطوة 18

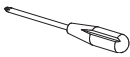


Step 19

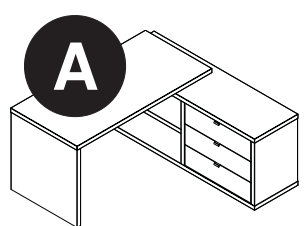
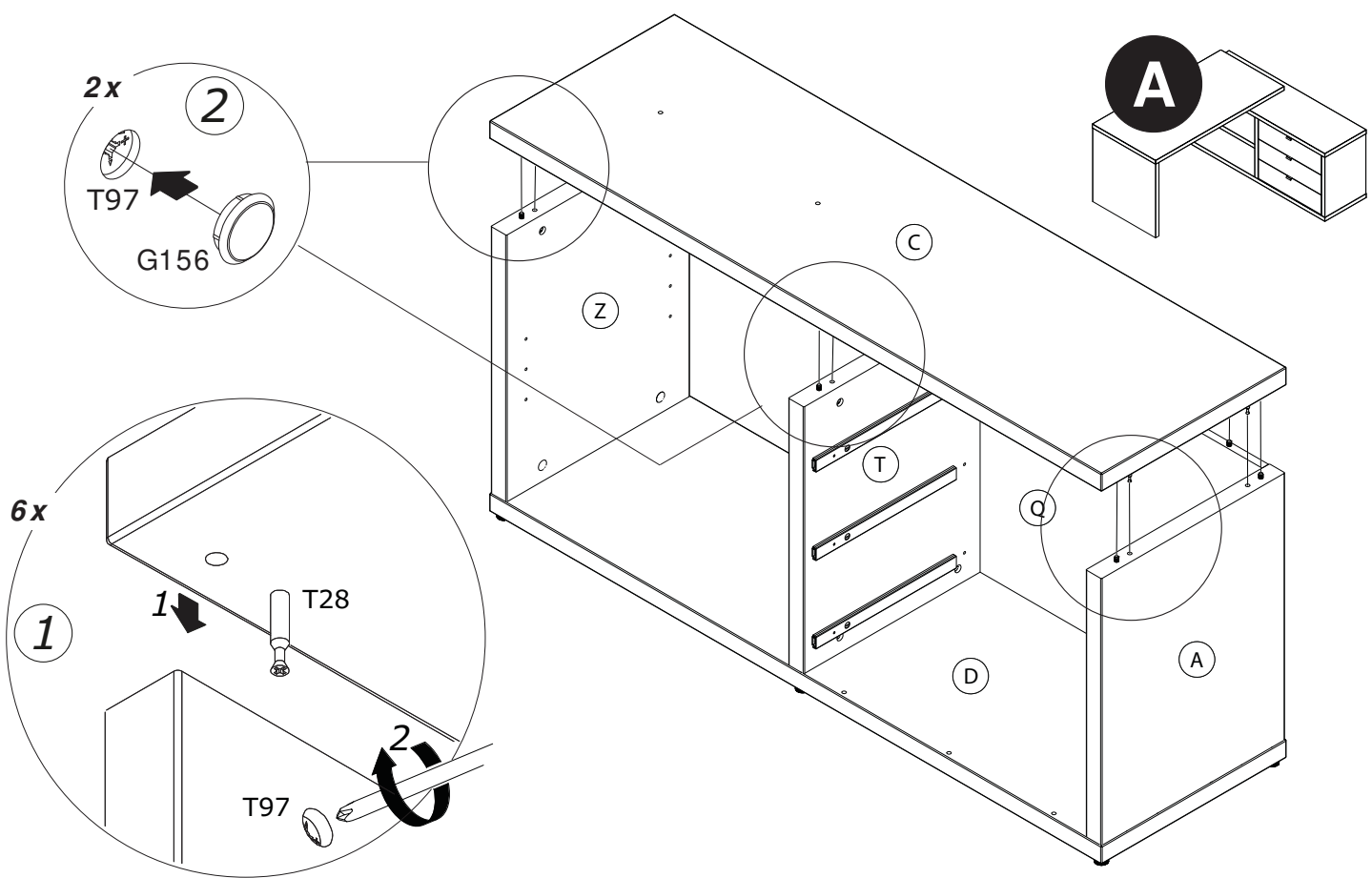
الخطوة 19



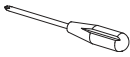
Step 20



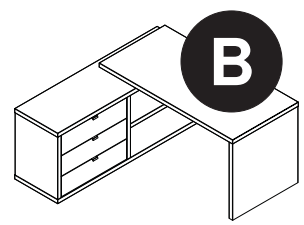
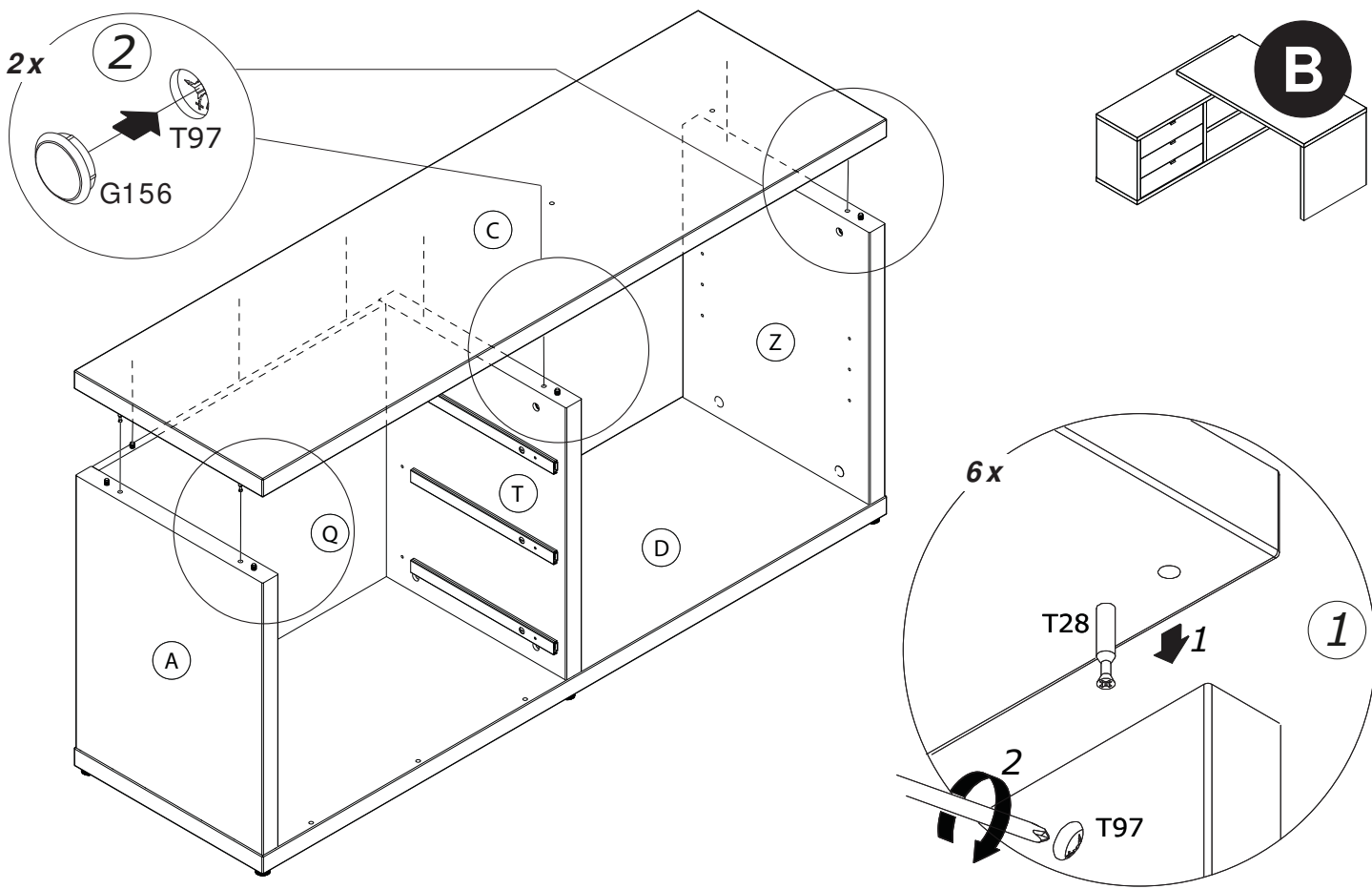
الخطوة 20



Step 21

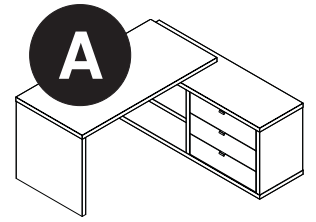
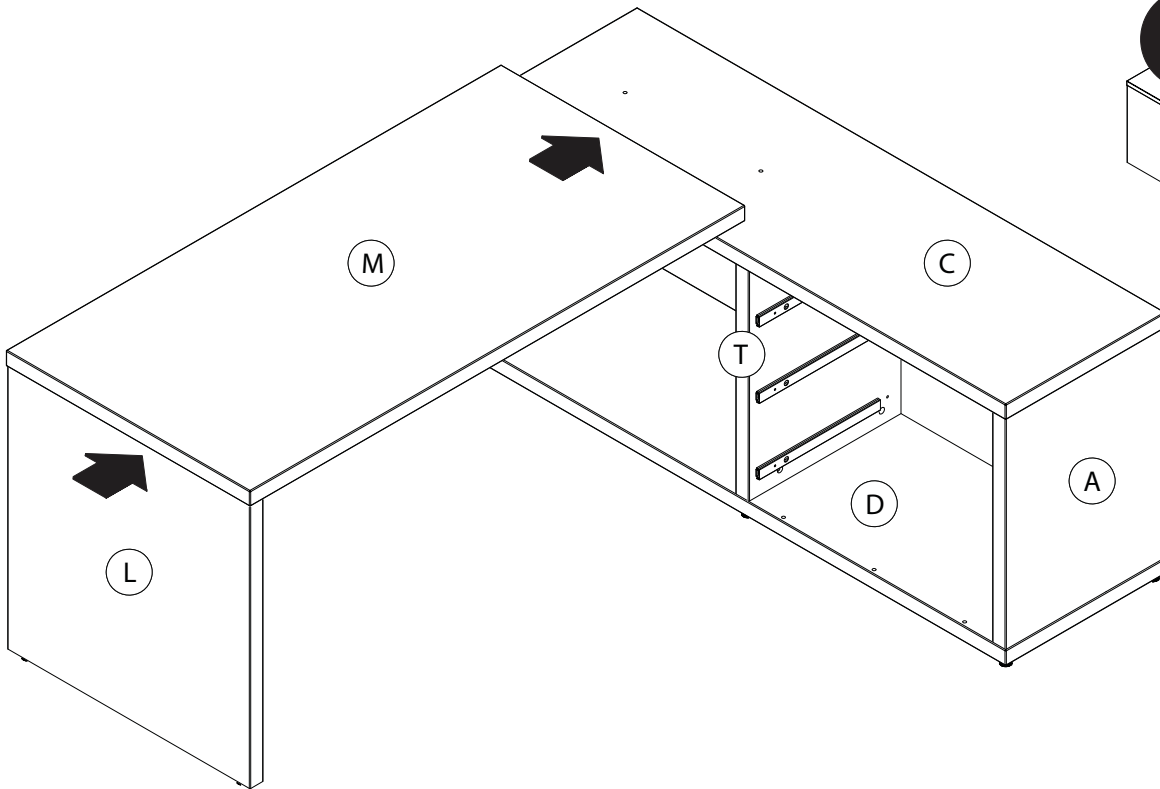


الخطوة 21



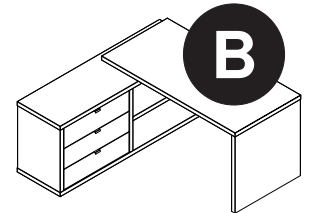
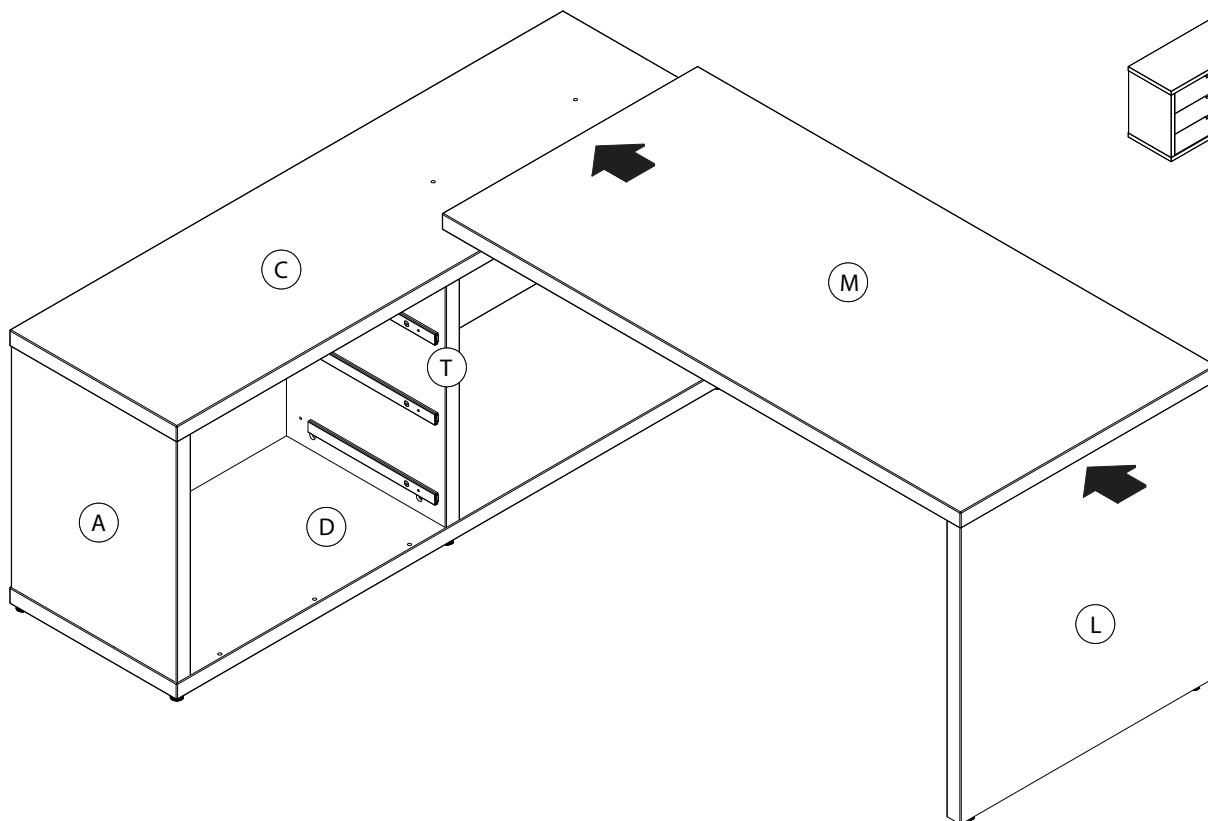
Step 22

الخطوة 22

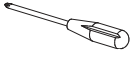


Step 23

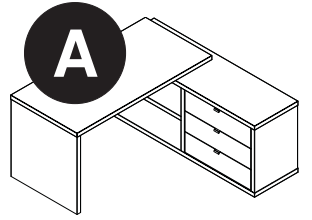
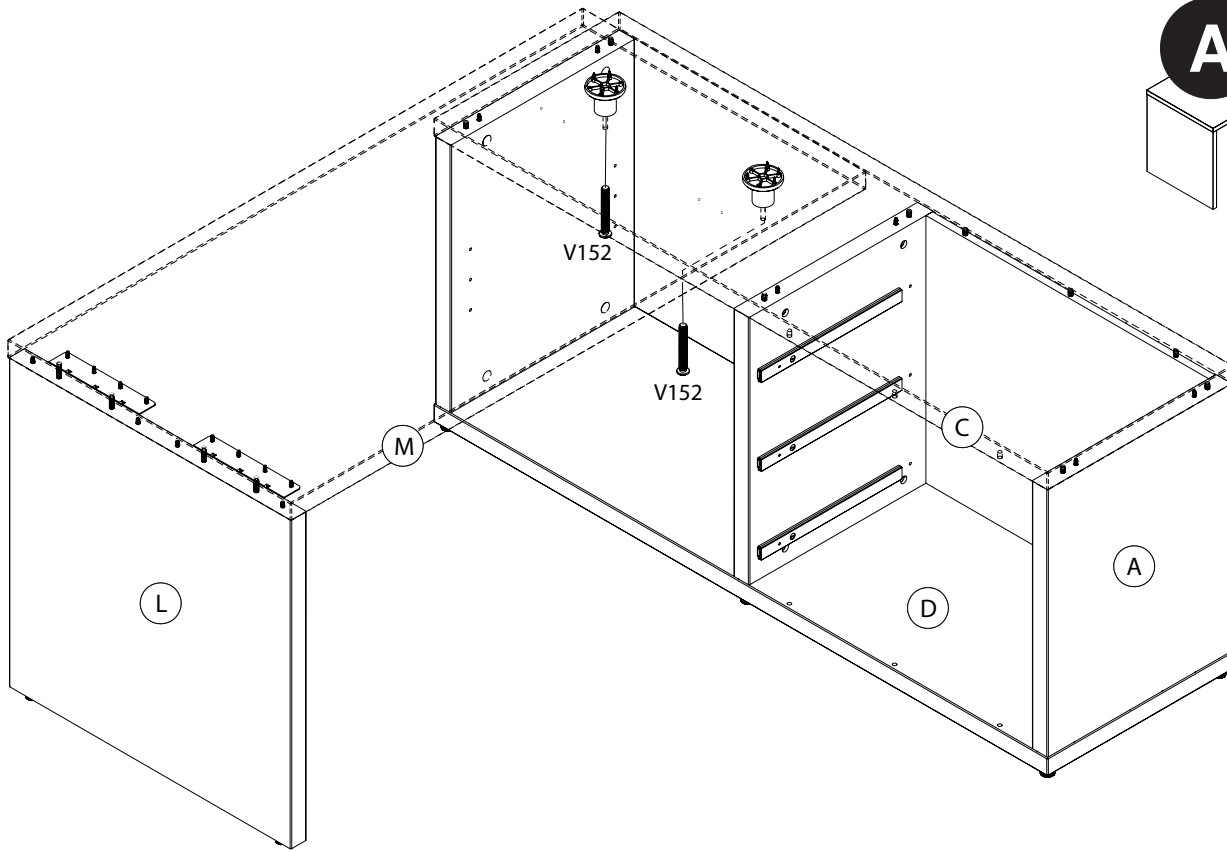
الخطوة



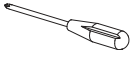
Step 24



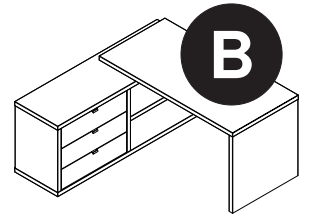
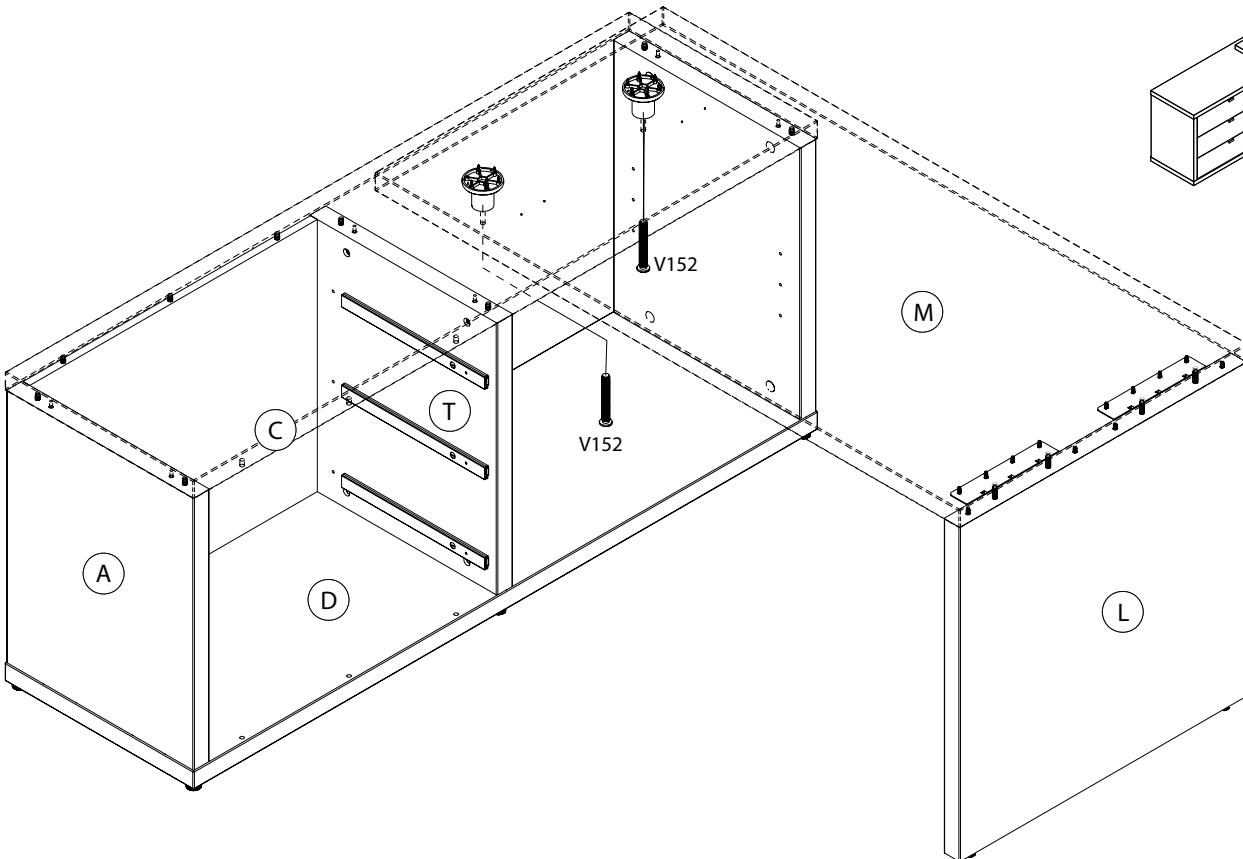
الخطوة 24



Step 25

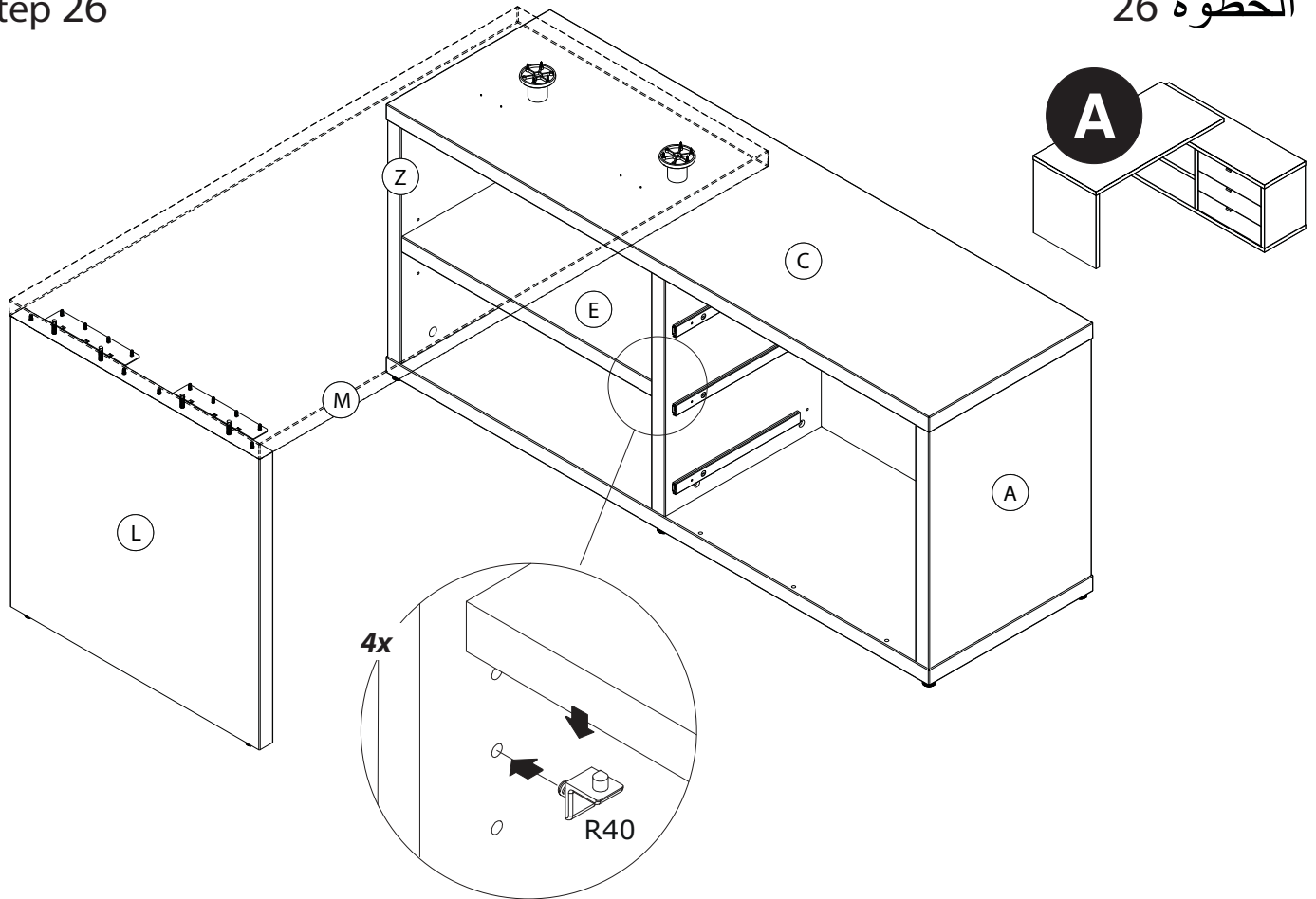


الخطوة 25



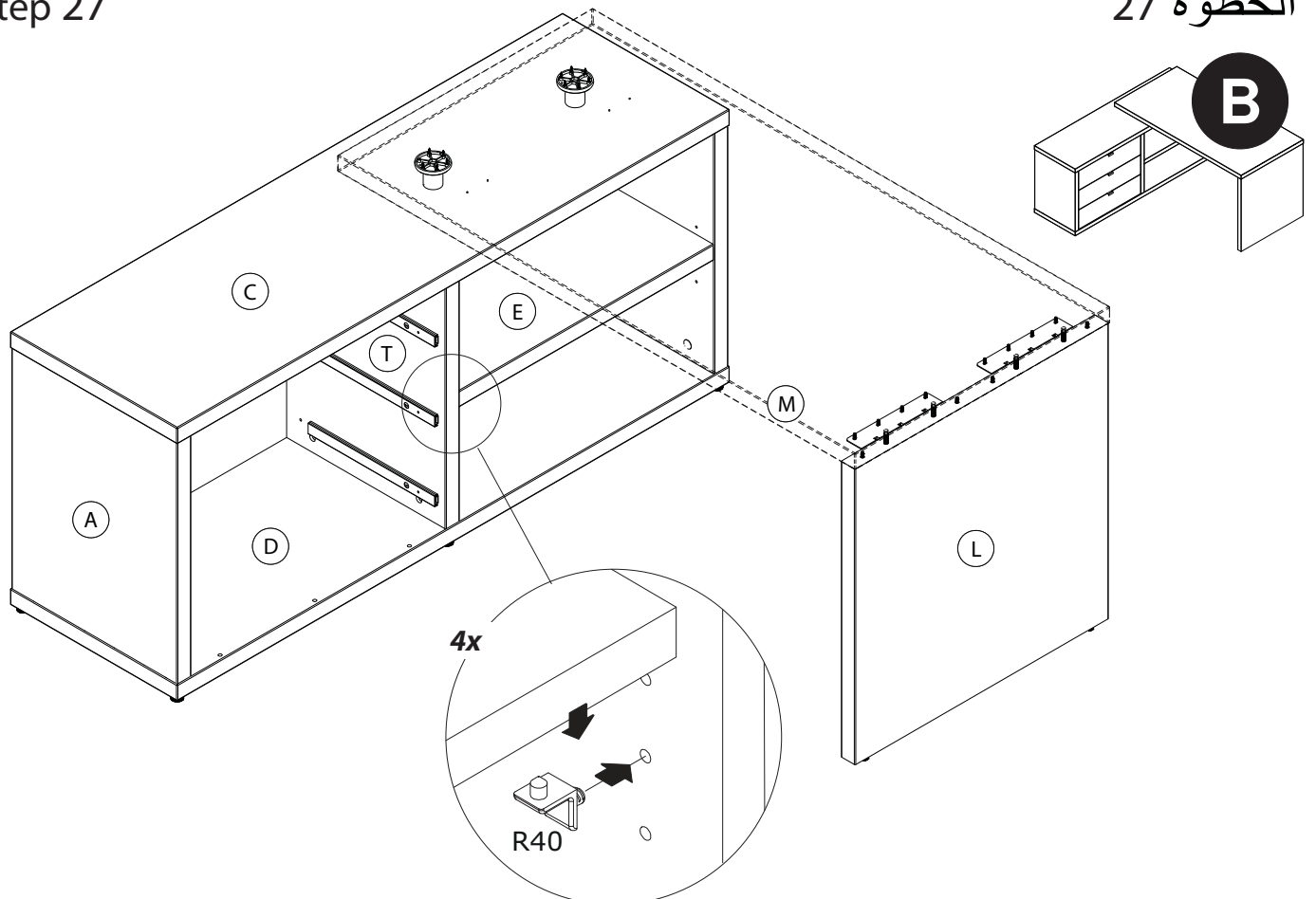
Step 26

الخطوة 26

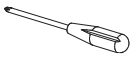


Step 27

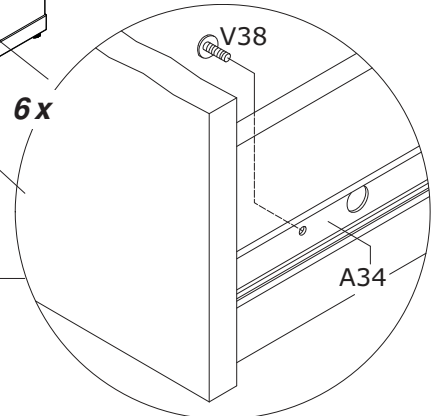
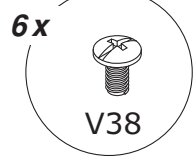
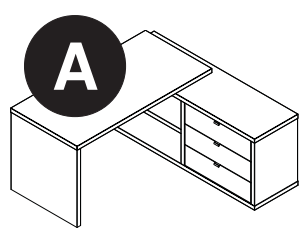
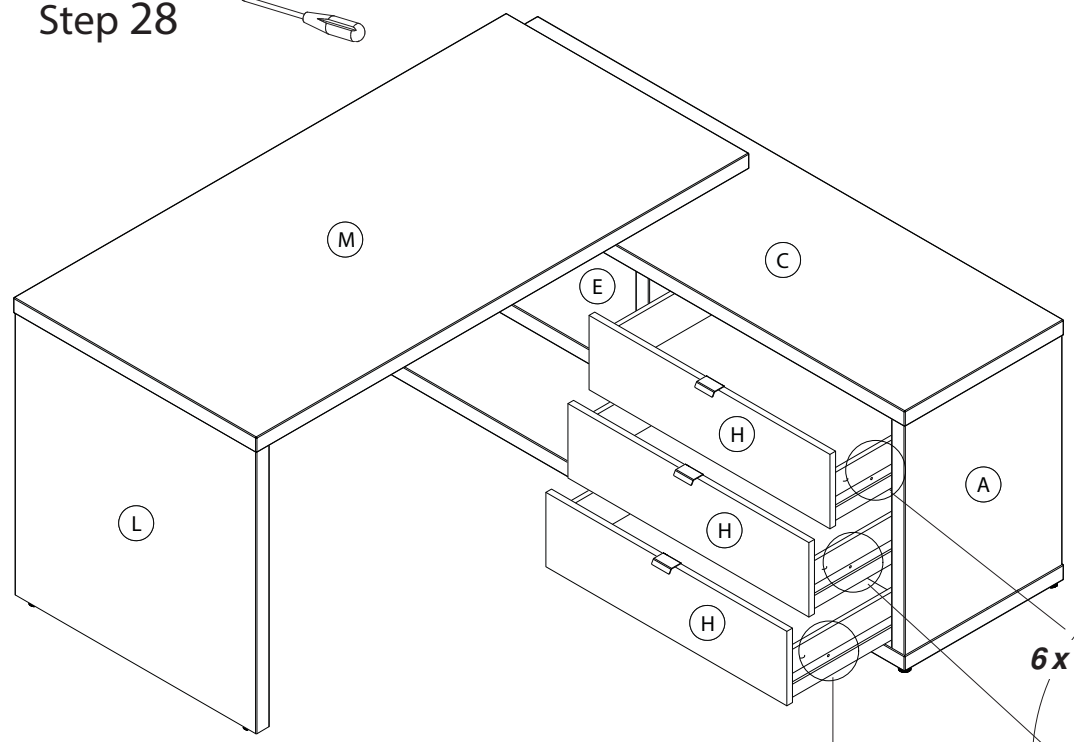
الخطوة 27



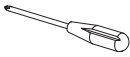
Step 28



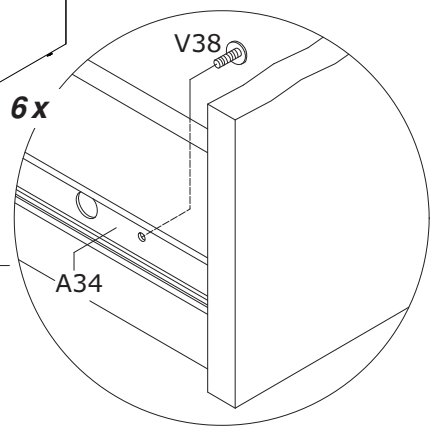
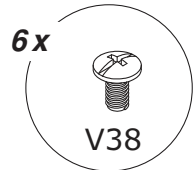
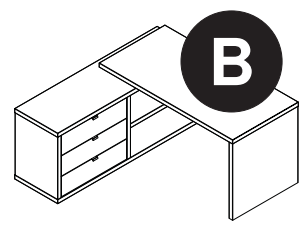
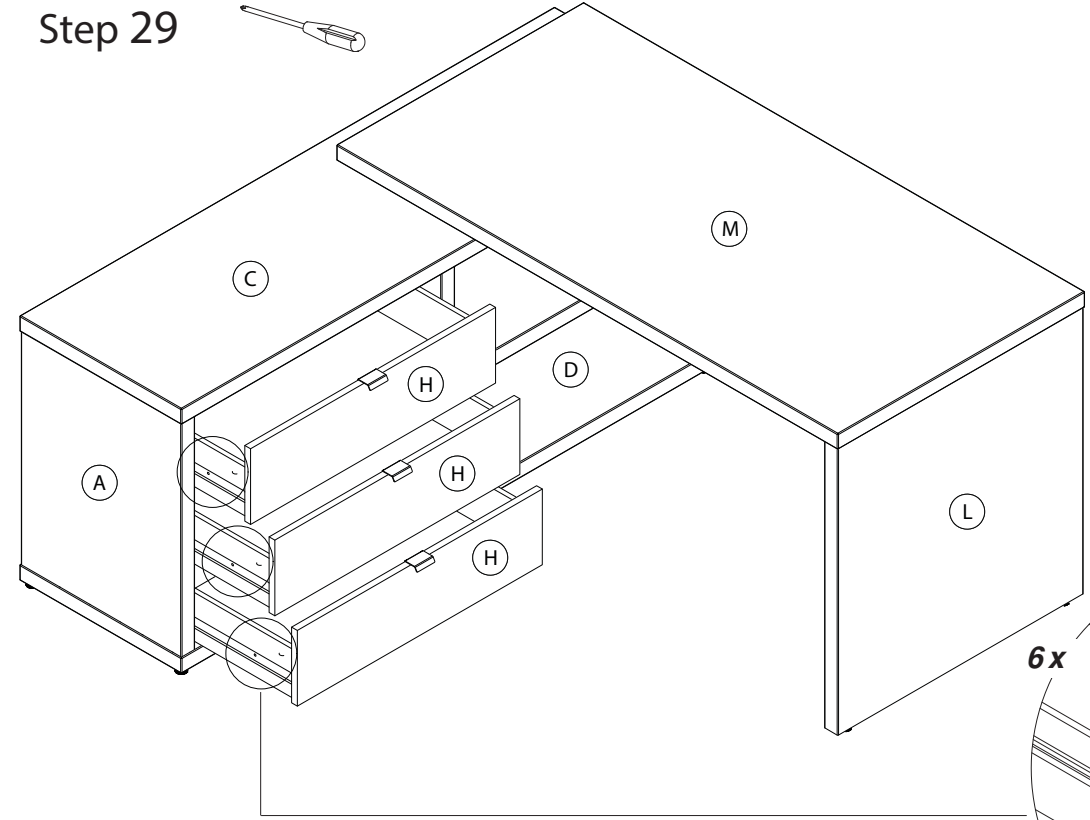
الخطوة 28



Step 29

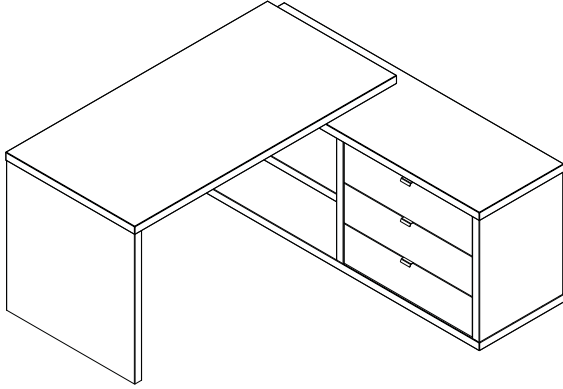


الخطوة 29



Petra Office Corner Desk

بيترا طاولة ركنية



Item Code: 158511013

Item Description: Petra Office

HG White/Concrete

Dimension: W:140 / H:74,3 / D:150

Cleaning and Care Guide Your New Furniture

FOLLOWING THESE FEW BASIC STEPS WILL HELP YOU PROTECT YOUR INVESTMENT FOR YEARS OF ENJOYMENT TO COME.

Do not expose your furniture to any liquids.

Wipe up spilled liquids immediately with a soft, slightly damp cloth in the direction of the wood grain.

For stone surfaces, soak liquids up with a paper towel and wipe dry to avoid any staining.

Avoid harsh commercial cleaners, glass cleaners and spray polishes on wood.

Do not expose your furniture to strong or direct sunlight, leave near heat outlets or air conditioning units, or open windows and dampness. Excessive exposure to sunlight and heat can cause your furniture's finish to start fading.

Extreme temperatures and humidity changes can cause wood cracking and splitting.

Do not place rubber or plastic materials on the wood finish.

Chemicals within the plastic or rubber may react with the finish if left in contact for a long period of time. Use a strip of felt or cork.

Never place hot objects on any furniture surface.

Use a hot plate between your furniture and hot objects to protect the finish.

Frequently dust surfaces with a clean, damp, lint free cloth.

Abrasive build up can cause damage a finish over time.

Small scratches and marks can be touched up or covered with a mark or scratch remover or a touch up stick. These can be purchased from any paint or hardware store.

دليل تعليمات العناية والتنظيف

للأثاث الجديد الخاص بك

فيما يلي بعض الخطوات الأساسية التي ستساعدك على الحفاظ على الأثاث وحمايته لضمان انتفاعك به لأعوام قادمة.

لا تعرض الأثاث لأي سوائل يجب أن يتم مسح كافة السوائل فوراً بقمشة رطبة ناعمة في اتجاه حبيبات وعروق الخشب. بالنسبة للأسطح الحجرية يجب أن يتم وضع منشفة ورقية على السوائل فوراً لامتصاصها ثم يتم تجفيفها لتجنب البقع.

لا تعرض الأثاث لضوء الشمس المباشر أو مصادر الحرارة أو وحدات مكيفات الهواء، أو النوافذ المفتوحة أو الرطوبة. قد يؤدي تعرض الأثاث لأشعة الشمس المباشرة أو الحرارة لفترات طويلة إلى أن يبهت لونه. قد تؤدي التغيرات الشديدة في درجة الحرارة والرطوبة إلى تشقق الخشب وتصدعه.

لا تضع مواد مصنوعة من البلاستيك أو المطاط على الخشب. قد تتفاعل المواد الكيميائية التي يحتويها البلاستيك أو المطاط مع الخشب إذا تركت ملامسة له لفترة زمنية طويلة. ضع لباداً أو قطعة فلين تحت الأثاث لتجنب حدوث أي علامات.

لا تضع أشياء ساخنة على سطح الأثاث. احرص دائماً على وضع واقٍ بين سطح الأثاث والأشياء الساخنة لحماية الأثاث.

نظف الخدوش بتقطعة قماش رطبة وتجهينة وخالية من الورد والانسجة الكتانية. تعمل إزالة التباير بانتظام على منع تكونه على سطح الأثاث والذي قد يؤدي إلى تلفه بمرور الوقت. من الممكن إثناء الخدوش والعلامات باستخدام مزبل الخدوش والذي يمكن شراؤه من محلات الدهانات أو الكدوات.